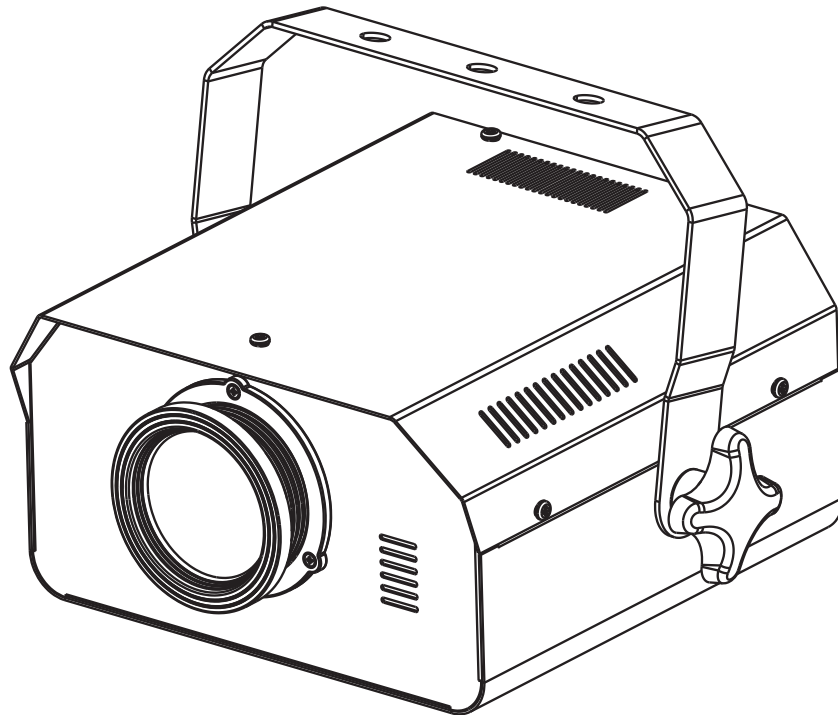


eurolite®

BEDIENUNGSANLEITUNG
USER MANUAL

LED WF-40 **Water Effect**



Inhaltsverzeichnis

Table of contents

Deutsch

EINFÜHRUNG	3
SICHERHEITSHINWEISE	3
BESTIMMUNGSGEMÄßE VERWENDUNG	5
GERÄTEBESCHREIBUNG	6
Features	6
Geräteübersicht.....	6
INSTALLATION	7
Überkopfmontage.....	7
Anschluss an den DMX-512 Controller / Verbindung Gerät – Gerät.....	8
Standalone-Betrieb	9
Master/Slave-Betrieb	9
Anschluss ans Netz.....	9
BEDIENUNG	9
Control Board	10
MODE	10
SET	11
INFO.....	13
LAMP	13
DMX-gesteuerter Betrieb	13
Adressierung des Geräts	13
DMX-Protokoll	14
REINIGUNG UND WARTUNG	15
Sicherungswechsel	16
TECHNISCHE DATEN	16

English

INTRODUCTION	17
SAFETY INSTRUCTIONS	17
OPERATING DETERMINATIONS	19
DESCRIPTION	20
Features	20
Overview	20
INSTALLATION	21
Overhead rigging.....	21
DMX-512 connection / connection between fixtures.....	22
Stand-alone operation.....	23
Master/Slave-Operation	23
Connection with the mains.....	23
OPERATION	23
Control Board	24
MODE	24
SET	25
INFO.....	27
LAMP	27
DMX-controlled operation	27
Addressing	27
DMX-protocol	28
CLEANING AND MAINTENANCE	29
Replacing the fuse	29
TECHNICAL SPECIFICATIONS	30

Diese Bedienungsanleitung gilt für die Artikelnummer 51918544
This user manual is valid for the article number 51918544

**Das neueste Update dieser Bedienungsanleitung finden Sie im Internet unter:
You can find the latest update of this user manual in the Internet under:**

www.eurolite.de

BEDIENUNGSANLEITUNG

eurolite®

LED WF-40



ACHTUNG!

Gerät vor Feuchtigkeit und Nässe schützen!
Vor Öffnen des Gerätes vom Netz trennen!

Lesen Sie vor der ersten Inbetriebnahme zur eigenen Sicherheit diese Bedienungsanleitung sorgfältig durch!

Alle Personen, die mit der Aufstellung, Inbetriebnahme, Bedienung, Wartung und Instandhaltung dieses Gerätes zu tun haben, müssen

- entsprechend qualifiziert sein
- diese Bedienungsanleitung genau beachten
- die Bedienungsanleitung als Teil des Produkts betrachten
- die Bedienungsanleitung während der Lebensdauer des Produkts behalten
- die Bedienungsanleitung an jeden nachfolgenden Besitzer oder Benutzer des Produkts weitergeben
- sich die letzte Version der Anleitung im Internet herunterladen

EINFÜHRUNG

Wir freuen uns, dass Sie sich für einen EUROLITE LED WF-40 entschieden haben. Wenn Sie nachfolgende Hinweise beachten, sind wir sicher, dass Sie lange Zeit Freude an Ihrem Kauf haben werden.

Nehmen Sie den LED WF-40 aus der Verpackung.

SICHERHEITSHINWEISE



ACHTUNG!

Seien Sie besonders vorsichtig beim Umgang mit gefährlicher Netzspannung. Bei dieser Spannung können Sie einen lebensgefährlichen elektrischen Schlag erhalten!

Dieses Gerät hat das Werk in sicherheitstechnisch einwandfreiem Zustand verlassen. Um diesen Zustand zu erhalten und einen gefahrlosen Betrieb sicherzustellen, muss der Anwender die Sicherheitshinweise und die Warnvermerke unbedingt beachten, die in dieser Bedienungsanleitung enthalten sind.



Unbedingt lesen:

Bei Schäden, die durch Nichtbeachtung der Anleitung verursacht werden, erlischt der Garantieanspruch. Für daraus resultierende Folgeschäden übernimmt der Hersteller keine Haftung.

Das Gerät darf nicht in Betrieb genommen werden, nachdem es von einem kalten in einen warmen Raum gebracht wurde. Das dabei entstehende Kondenswasser kann unter Umständen Ihr Gerät zerstören. Lassen Sie das Gerät solange ausgeschaltet, bis es Zimmertemperatur erreicht hat!

Bitte überprüfen Sie vor der ersten Inbetriebnahme, ob kein offensichtlicher Transportschaden vorliegt. Sollten Sie Schäden an der Netzleitung oder am Gehäuse entdecken, nehmen Sie das Gerät nicht in Betrieb und setzen sich bitte mit Ihrem Fachhändler in Verbindung.

Der Aufbau entspricht der Schutzklasse I. Der Netzstecker darf nur an eine Schutzkontakt-Steckdose angeschlossen werden, deren Spannung und Frequenz mit dem Typenschild des Gerätes genau übereinstimmt. Ungeeignete Spannungen und ungeeignete Steckdosen können zur Zerstörung des Gerätes und zu tödlichen Stromschlägen führen.

Den Netzstecker immer als letztes einstecken. Der Netzstecker muss dabei gewaltfrei eingesetzt werden. Achten Sie auf einen festen Sitz des Netzsteckers.

Lassen Sie die Netzleitung nicht mit anderen Kabeln in Kontakt kommen! Seien Sie vorsichtig beim Umgang mit Netzleitungen und -anschlüssen. Fassen Sie diese Teile nie mit feuchten Händen an! Feuchte Hände können tödliche Stromschläge zur Folge haben.

Netzleitungen nicht verändern, knicken, mechanisch belasten, durch Druck belasten, ziehen, erhitzen und nicht in die Nähe von Hitze- oder Kältequellen bringen. Bei Missachtung kann es zu Beschädigungen der Netzleitung, zu Brand oder zu tödlichen Stromschlägen kommen.

Die Kabeleinführung oder die Kupplung am Gerät dürfen nicht durch Zug belastet werden. Es muss stets eine ausreichende Kabellänge zum Gerät hin vorhanden sein. Andernfalls kann das Kabel beschädigt werden, was zu tödlichen Stromschlägen führen kann.

Achten Sie darauf, dass die Netzleitung nicht gequetscht oder durch scharfe Kanten beschädigt werden kann. Überprüfen Sie das Gerät und die Netzleitung in regelmäßigen Abständen auf Beschädigungen.

Werden Verlängerungsleitungen verwendet muss sichergestellt werden, dass der Adernquerschnitt für die benötigte Stromzufuhr des Gerätes zugelassen ist. Alle Warnhinweise für die Netzleitung gelten auch für evtl. Verlängerungsleitungen.

Gerät bei Nichtbenutzung und vor jeder Reinigung vom Netz trennen! Fassen Sie dazu den Netzstecker an der Grifffläche an und ziehen Sie niemals an der Netzleitung! Ansonsten kann das Kabel und der Stecker beschädigt werden was zu tödlichen Stromschlägen führen kann. Sind Stecker oder Geräteschalter, z. B. durch Einbau nicht erreichbar, so muss netzseitig eine allpolige Abschaltung vorgenommen werden.

Wenn der Netzstecker oder das Gerät staubig ist, dann muss es außer Betrieb genommen werden, der Stromkreis muss allpolig unterbrochen werden und das Gerät mit einem trockenen Tuch gereinigt werden. Staub kann die Isolation reduzieren, was zu tödlichen Stromschlägen führen kann. Stärkere Verschmutzungen im und am Gerät dürfen nur von einem Fachmann beseitigt werden.

Es dürfen unter keinen Umständen Flüssigkeiten aller Art in Steckdosen, Steckverbindungen oder in irgendwelche Geräteöffnungen oder Geräteritzen eindringen. Besteht der Verdacht, dass - auch nur minimale - Flüssigkeit in das Gerät eingedrungen sein könnte, muss das Gerät sofort allpolig vom Netz getrennt werden. Dies gilt auch, wenn das Gerät hoher Luftfeuchtigkeit ausgesetzt war. Auch wenn das Gerät scheinbar noch funktioniert, muss es von einem Fachmann überprüft werden ob durch den Flüssigkeitseintritt eventuell Isolationen beeinträchtigt wurden. Reduzierte Isolationen können tödliche Stromschläge hervorrufen.

In das Gerät dürfen keine fremden Gegenstände gelangen. Dies gilt insbesondere für Metallteile. Sollten auch nur kleinste Metallteile wie Heft- und Büroklammern oder gröbere Metallspäne in das Gerät gelangen, so ist das Gerät sofort außer Betrieb zu nehmen und allpolig vom Netz zu trennen. Durch Metallteile hervorgerufene Fehlfunktionen und Kurzschlüsse können tödliche Verletzungen zur Folge haben.



GESUNDHEITSRISIKO!

Blicken Sie niemals direkt in die Lichtquelle, da bei empfindlichen Menschen u. U. epileptische Anfälle ausgelöst werden können (gilt besonders für Epileptiker)!

Kinder und Laien vom Gerät fern halten!

Das Gerät darf niemals unbeaufsichtigt betrieben werden!

BESTIMMUNGSGEMÄßE VERWENDUNG

Bei diesem Gerät handelt es sich um einen Effektstrahler, mit dem sich dekorative Lichteffekte erzeugen lassen. Dieses Produkt ist für den Anschluss an 100-240 V, 50/60 Hz Wechselspannung zugelassen und wurde ausschließlich zur Verwendung in Innenräumen konzipiert.

Dieses Gerät ist für professionelle Anwendungen, z. B. auf Bühnen, in Diskotheken, Theatern etc. vorgesehen.

Lichteffekte sind nicht für den Dauerbetrieb konzipiert. Denken Sie daran, dass konsequente Betriebspausen die Lebensdauer des Gerätes erhöhen. Vermeiden Sie Erschütterungen und jegliche Gewaltanwendung bei der Installation oder Inbetriebnahme des Gerätes.

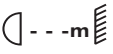
Achten Sie bei der Wahl des Installationsortes darauf, dass das Gerät nicht zu großer Hitze, Feuchtigkeit und Staub ausgesetzt wird. Vergewissern Sie sich, dass keine Kabel frei herumliegen. Sie gefährden Ihre eigene und die Sicherheit Dritter!

Das Gerät darf nicht in einer Umgebung eingesetzt oder gelagert werden, in der mit Spritzwasser, Regen, Feuchtigkeit oder Nebel zu rechnen ist. Feuchtigkeit oder sehr hohe Luftfeuchtigkeit kann die Isolation reduzieren und zu tödlichen Stromschlägen führen. Beim Einsatz von Nebelgeräten ist zu beachten, dass das Gerät nie direkt dem Nebelstrahl ausgesetzt ist und mindestens 0,5 m von einem Nebelgerät entfernt betrieben wird. Der Raum darf nur so stark mit Nebel gesättigt sein, dass eine gute Sichtweite von mindestens 10 m besteht.

Die Umgebungstemperatur muss zwischen -5°C und $+45^{\circ}\text{C}$ liegen. Halten Sie das Gerät von direkter Sonneneinstrahlung (auch beim Transport in geschlossenen Wägen) und Heizkörpern fern.

Die relative Luftfeuchte darf 50 % bei einer Umgebungstemperatur von 45°C nicht überschreiten. Dieses Gerät darf nur in einer Höhenlage zwischen -20 und 2000 m über NN betrieben werden.

Verwenden Sie das Gerät nicht bei Gewitter. Überspannung könnte das Gerät zerstören. Das Gerät bei Gewitter allpolig vom Netz trennen (Netzstecker ziehen).

Das Bildzeichen  bezeichnet den Mindestabstand zu beleuchteten Gegenständen. Der Abstand zwischen Lichtaustritt und der zu beleuchteten Fläche darf diesen Wert nicht unterschreiten!

Das Gerät darf nur über den Montagebügel installiert werden. Um eine gute Luftzirkulation zu gewährleisten, muss um das Gerät ein Freiraum von mindestens 50 cm eingehalten werden.

Das Gehäuse darf niemals umliegende Gegenstände oder Flächen berühren!

Achten Sie bei der Montage, beim Abbau und bei der Durchführung von Servicearbeiten darauf, dass der Bereich unterhalb des Montageortes abgesperrt ist.

Das Gerät ist immer mit einem geeigneten Sicherungsseil zu sichern.

Die maximale Umgebungstemperatur $T_a = 45^{\circ}\text{C}$ darf niemals überschritten werden.

Nehmen Sie das Gerät erst in Betrieb, nachdem Sie sich mit seinen Funktionen vertraut gemacht haben. Lassen Sie das Gerät nicht von Personen bedienen, die sich nicht mit dem Gerät auskennen. Wenn Geräte nicht mehr korrekt funktionieren, ist das meist das Ergebnis von unsachgemäßer Bedienung!

Reinigen Sie das Gerät niemals mit Lösungsmitteln oder scharfen Reinigungsmitteln, sondern verwenden Sie ein weiches und angefeuchtetes Tuch.

Soll das Gerät transportiert werden, verwenden Sie bitte die Originalverpackung, um Transportschäden zu vermeiden. Achten Sie bitte unbedingt darauf, dass das Gerät im Lieferzustand verpackt wird.

Beachten Sie bitte, dass eigenmächtige Veränderungen an dem Gerät aus Sicherheitsgründen verboten sind. Der Serienbarcode darf niemals vom Gerät entfernt werden, da ansonsten der Garantieanspruch erlischt.

Wird das Gerät anders verwendet als in dieser Bedienungsanleitung beschrieben, kann dies zu Schäden am Produkt führen und der Garantieanspruch erlischt. Außerdem ist jede andere Verwendung mit Gefahren, wie z. B. Kurzschluss, Brand, elektrischem Schlag, Abstürzen etc. verbunden.

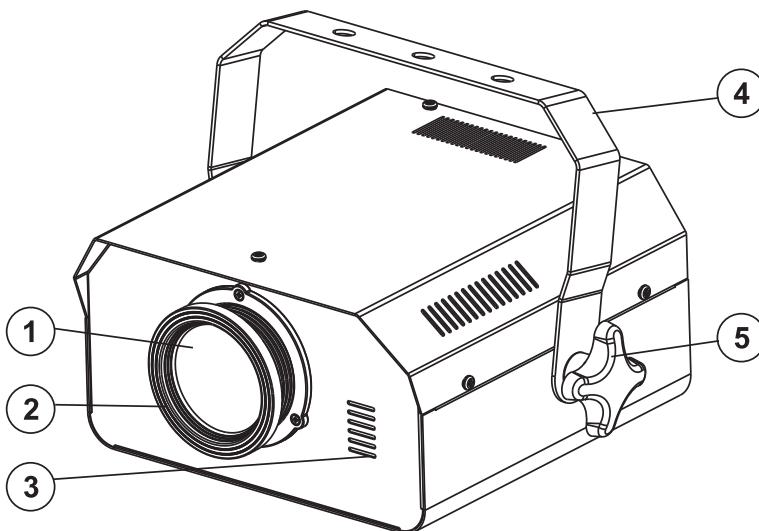
GERÄTEBESCHREIBUNG

Features

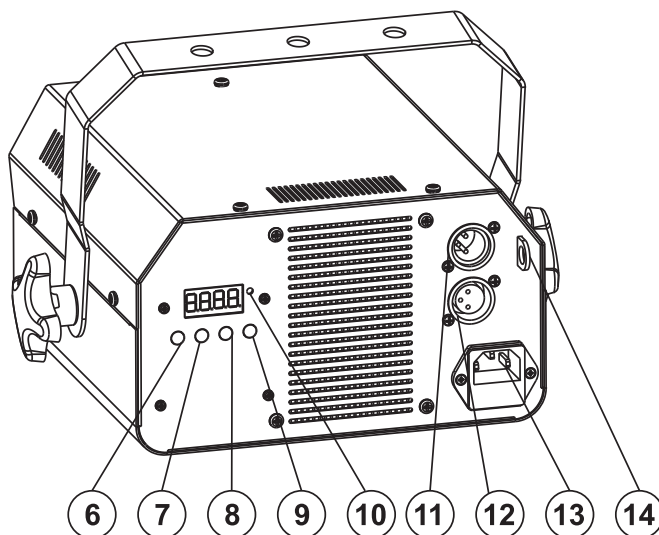
LED-Deko-Effektstrahler mit DMX

- Erzeugt Projektionen wie bewegtes Wasser
- Eingebaute Effektscheiben bieten einen schönen Wassereffekt
- Bestückung mit einer 40-W-COB-LED mit RGBW-Farben
- DMX-gesteuerter Betrieb oder Standalone-Betrieb mit Master-/Slave-Funktion möglich
- Masterdimmer
- Farbpresets
- Vorprogrammierte Farbtemperaturwerte
- Interne Programme
- Stufenlose RGBW-Farbmischung
- Strobe-Effekt mit variabler Geschwindigkeit
- Strobe-Effekt über Zufallsgenerator
- Musikgetaktet über eingebautes Mikrofon
- Manueller Fokus
- Schaltnetzteiltechnologie für Netzspannung zwischen 100 und 240 Volt
- Anschlussfertig mit Netzleitung und Schutzkontaktstecker
- Adressierung und Einstellung über Steuereinheit mit 4-stelliger LED-Anzeige
- DMX512-Steuerung über jeden handelsüblichen DMX-Controller möglich

Geräteübersicht



- (1) Objektivlinse
- (2) Fokus
- (3) Gehäuse
- (4) Hängebügel
- (5) Feststellschraube



- (6) MODE-Taste
- (7) DOWN-Taste
- (8) UP-Taste
- (9) ENTER-Taste
- (10) Mikrofon
- (11) DMX-Ausgang
- (12) DMX-Eingang
- (13) Spannungsversorgungseingang /
Sicherungshalter
- (14) Fangseilöse

INSTALLATION

Überkopfmontage



LEBENSGEFAHR!

Bei der Installation sind insbesondere die Bestimmungen der BGV C1 und EN 60598-2-17 zu beachten! Die Installation darf nur vom autorisierten Fachhandel ausgeführt werden!

Die Aufhängevorrichtungen des Gerätes muss so gebaut und bemessen sein, dass sie 1 Stunde lang ohne dauernde schädliche Deformierung das 10-fache der Nutzlast aushalten kann.

Die Installation muss immer mit einer zweiten, unabhängigen Aufhängung, z. B. einem geeigneten Fangnetz, erfolgen. Diese zweite Aufhängung muss so beschaffen und angebracht sein, dass im Fehlerfall der Hauptaufhängung kein Teil der Installation herabfallen kann.

Während des Auf-, Um- und Abbaus ist der unnötige Aufenthalt im Bereich von Bewegungsflächen, auf Beleuchterbrücken, unter hochgelegenen Arbeitsplätzen sowie an sonstigen Gefahrenbereichen verboten.

Der Unternehmer hat dafür zu sorgen, dass sicherheitstechnische und maschinentechnische Einrichtungen vor der ersten Inbetriebnahme und nach wesentlichen Änderungen vor der Wiederinbetriebnahme durch Sachverständige geprüft werden.

Der Unternehmer hat dafür zu sorgen, dass sicherheitstechnische und maschinentechnische Einrichtungen mindestens alle vier Jahre durch einen Sachverständigen im Umfang der Abnahmeprüfung geprüft werden.

Der Unternehmer hat dafür zu sorgen, dass sicherheitstechnische und maschinentechnische Einrichtungen mindestens einmal jährlich durch einen Sachkundigen geprüft werden.

Vorgehensweise:

Das Gerät sollte idealerweise außerhalb des Aufenthaltsbereiches von Personen installiert werden.

WICHTIG! ÜBERKOPFMONTAGE ERFORDERT EIN HOHES MAß AN ERFAHRUNG. Dies beinhaltet (aber beschränkt sich nicht allein auf) Berechnungen zur Definition der Tragfähigkeit, verwendetes Installationsmaterial und regelmäßige Sicherheitsinspektionen des verwendeten Materials und des Gerätes. Versuchen Sie niemals, die Installation selbst vorzunehmen, wenn Sie nicht über eine solche Qualifikation verfügen, sondern beauftragen Sie einen professionellen Installateur. Unsachgemäße Installationen können zu Verletzungen und/oder zur Beschädigung von Eigentum führen.

Das Gerät muss außerhalb des Handbereichs von Personen installiert werden.

Wenn das Gerät von der Decke oder hochliegenden Trägern etc. abgehängt werden soll, muss immer mit Traversensystemen gearbeitet werden. Das Gerät darf niemals frei schwingend im Raum befestigt werden.

Achtung: Hängend installierte Geräte können beim Herabstürzen erhebliche Verletzungen verursachen! Wenn Sie Zweifel an der Sicherheit einer möglichen Installationsform haben, installieren Sie das Gerät NICHT!

Vergewissern Sie sich vor der Montage, dass die Montagefläche mindestens die 10-fache Punktbelastung des Eigengewichtes des Gerätes aushalten kann.



BRANDGEFAHR!

Achten Sie bei der Installation des Gerätes bitte darauf, dass sich im Abstand von mind. 0,5 m keine leicht entflammaren Materialien (Deko, etc.) befinden.

Befestigen Sie das Gerät über einen geeigneten Haken an Ihrem Traversensystem.

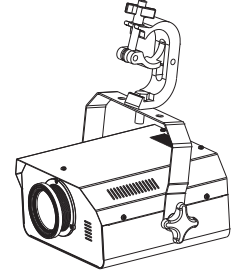
Sichern Sie das Gerät bei Überkopfmontage immer mit einem geeigneten Sicherungsseil.

Es dürfen nur Sicherungsseile gemäß DIN 56927, Schnellverbindungsglieder gemäß DIN 56927, Schäkel gemäß DIN EN 1677-1 und BGV C1 Kettbinder eingesetzt werden. Die Fangseile, Schnellverbindungsglieder, Schäkel und Kettbinder müssen auf Grundlage der aktuellsten Arbeitsschutzbestimmungen (z. B. BGV C1, BGI 810-3) ausreichend dimensioniert sein und korrekt angewendet werden.

Bitte beachten Sie: Bei Überkopfmontage in öffentlichen bzw. gewerblichen Bereichen ist eine Fülle von Vorschriften zu beachten, die hier nur auszugsweise wiedergegeben werden können. Der Betreiber muss sich selbständig um die Beschaffung der geltenden Sicherheitsvorschriften bemühen und diese einhalten!

Der Hersteller haftet nicht für Schäden, die durch unsachgemäße Installation und unzureichende Sicherheitsvorkehrungen verursacht werden!

Hängen Sie das Sicherungsseil in der dafür vorgesehenen Fangsicherung ein und führen Sie es über die Traverse bzw. einen sicheren Befestigungspunkt. Hängen Sie das Ende in dem Schnellverschlussglied ein und ziehen Sie die Sicherungsmutter gut fest.



Der maximale Fallabstand darf 20 cm nicht überschreiten.

Ein Sicherungsseil, das einmal der Belastung durch Absturz ausgesetzt war oder beschädigt ist, darf nicht mehr als Sicherungsseil eingesetzt werden.

Stellen Sie den Neigungswinkel über den Hängebügel ein und ziehen Sie die Feststellschrauben gut fest.

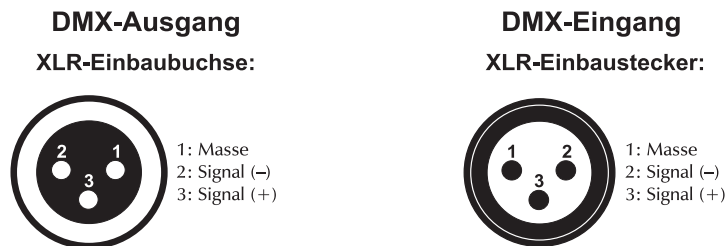
	LEBENSGEFAHR! Vor der ersten Inbetriebnahme muss die Einrichtung durch einen Sachverständigen geprüft werden!
---	---

Anschluss an den DMX-512 Controller / Verbindung Gerät – Gerät

	Achten Sie darauf, dass die Adern der Datenleitung an keiner Stelle miteinander in Kontakt treten. Die Geräte werden ansonsten nicht bzw. nicht korrekt funktionieren.	
---	---	---

Die Verbindung zwischen Controller und Gerät sowie zwischen den einzelnen Geräten sollte mit einem DMX-Kabel erfolgen. Die Steckverbindung geht über 3-polige XLR-Stecker und -Kupplungen.

Belegung der XLR-Verbindung:



Wenn Sie Controller mit dieser XLR-Belegung verwenden, können Sie den DMX-Ausgang des Controllers direkt mit dem DMX-Eingang des ersten Gerätes der DMX-Kette verbinden. Sollen DMX-Controller mit anderen XLR-Ausgängen angeschlossen werden, müssen Adapterkabel verwendet werden.

Aufbau einer seriellen DMX-Kette:

Schließen Sie den DMX-Ausgang des ersten Gerätes der Kette an den DMX-Eingang des nächsten Gerätes an. Verbinden Sie immer einen Ausgang mit dem Eingang des nächsten Gerätes bis alle Geräte angeschlossen sind.

Achtung: Am letzten Gerät muss das DMX-Kabel durch einen Abschlusswiderstand abgeschlossen werden. Dazu wird ein XLR-Stecker in den DMX-Ausgang am letzten Gerät gesteckt, bei dem zwischen Signal (-) und Signal (+) ein 120 Ω Widerstand eingelötet ist.

Standalone-Betrieb

Das Gerät lässt sich auch ohne Controller einsetzen. Dank der internen Programme ist kein Controller nötig. Trennen Sie dazu das Gerät vom Controller.

Bitte beachten Sie weitere Hinweise unter Control Board.

Master/Slave-Betrieb

Im Master/Slave-Betrieb lassen sich mehrere Geräte synchronisieren, die dann von einem Mastergerät gesteuert werden.

An der Rückseite des LED WF-40 befinden sich eine XLR-Einbaubuchse und ein XLR-Einbaustecker, über die sich mehrere Geräte miteinander verbinden lassen.

Wählen Sie das Gerät aus, das zur Steuerung der Effekte dienen soll. Dieses Gerät arbeitet dann als Master-Gerät und steuert alle weiteren Slave-Geräte, die über ein DMX-Kabel mit dem Master-Gerät verbunden werden. Stecken Sie das DMX-Kabel in die DMX OUT-Buchse und verbinden Sie es mit dem DMX IN-Stecker des nächsten Gerätes.


Stellen Sie am Master-Gerät die Standalone-Betriebsart ein. Wählen Sie hierfür im Hauptmenü MODE das Untermenü SUND, SEQ1 Oder SEQ2 aus. Stellen Sie nun an jedem Slave-Gerät die DMX-Adresse auf "001".

Bitte beachten Sie weitere Hinweise unter Control Board.

Anschluss ans Netz

Schließen Sie das Gerät über die beiliegende Netzanschlussleitung ans Netz an.

Die Belegung der Anschlussleitungen ist wie folgt:

Leitung	Pin	International
Braun	Außenleiter	L
Blau	Neutralleiter	N
Gelb/Grün	Schutzleiter	

Der Schutzleiter muss unbedingt angeschlossen werden!

Wenn das Gerät direkt an das örtliche Stromnetz angeschlossen wird, muss eine Trennvorrichtung mit mindestens 3 mm Kontaktöffnung an jedem Pol in die festverlegte elektrische Installation eingebaut werden.

Das Gerät darf nur an eine Elektroinstallation angeschlossen werden, die den VDE-Bestimmungen DIN VDE 0100 entspricht. Die Hausinstallation muss mit einem Fehlerstromschutzschalter (RCD) mit 30 mA Bemessungsdifferenzstrom ausgestattet sein.

BEDIENUNG

Wenn Sie das Gerät an die Spannungsversorgung angeschlossen haben, nimmt das Gerät den Betrieb auf. Die LED Anzeige leuchtet auf und Sie können die gewünschten Einstellungen mit den Tasten MODE, ENTER, UP oder DOWN auswählen.

Das Gerät hat zwei Betriebsarten. Es kann entweder im Standalone-Modus oder im DMX-gesteuerten Modus über ein Lichtsteuergerät betrieben werden.

Control Board

Das Control Board bietet mehrere Möglichkeiten: so lassen sich z. B. die DMX-Startadresse eingeben oder das vorprogrammierte Programm abspielen.

Drücken Sie die Mode-Taste um ins Hauptmenü zu gelangen. Über die Up/Down-Tasten können Sie sich im Hauptmenü bewegen. Zur Auswahl des gewünschten Menüpunktes drücken Sie die Enter-Taste. Durch Drücken der Up/Down-Tasten können Sie die Auswahl verändern. Bestätigen Sie jede Änderung mit der Enter-Taste. Der jeweilige Modus kann durch die Mode-Taste verlassen werden. Die jeweiligen Funktionen werden im Folgenden beschrieben.

Vorgabewerte grau unterlegt.

Hauptmenü	Untermenü	Erweiterungsmenü		Funktion
MODE	ADDR	XXX		Einstellen der DMX-Startadresse / DMX gesteuerter Modus
	SUND			Musikgesteuertes internes Programm (Master-Modus)
	SEQ1			Internes Programm 1 (Master-Modus)
	SEQ2			Internes Programm 2 (Master-Modus)
SET	COLO	ADCL	OFF/1-15	Statische Farben
		RED	0-255	Dimmerintensität der LED-Farben 000 – 255 (zunehmend)
		GREE	0-255	
		BLUE	0-255	
		WHIT	0-255	
		MOTO	0-255	
	LOAD	ON/OFF		Zurücksetzen auf Werkseinstellungen
	VER	X.X.XX		Software-Version
	UI	HIBE	01M-99M, ON	Standby-Modus
		BACK	01M-99M, ON	Display-Abschaltung
FLIP		ON/OFF	Display-Umkehrung um 180°	
MIC	80-88%, 85%		Mikrofonempfindlichkeit	
INFO	DRIT	XXXC		Temperatur nahe LED-Treiber
LAMP	TEMP	80-130°C, 90°C		LED aus bei Temperaturerreichung
	ADJU	CHxx=XXX		Service-Funktion

MODE

- Drücken Sie die Mode-Taste, um ins Hauptmenü "**MODE**" zu gelangen.
- Drücken Sie die Enter-Taste und wählen Sie **ADDR**, **SUND**, **SEQ1** oder **SEQ2** durch Drücken der Up/Down-Tasten.
- Drücken Sie die Enter-Taste zur Auswahl des gewünschten Untermenüs.

Einstellen der DMX-Startadresse

Mit dieser Funktion können Sie die DMX-Startadresse über das Control Board einstellen.

- Wählen Sie "**ADDR**" durch Drücken der Up/Down-Tasten.
- Drücken Sie die Enter-Taste und stellen Sie die DMX-Adresse durch Drücken der Up/Down-Tasten ein.
- Drücken Sie die Enter-Taste zur Bestätigung.
- Drücken Sie die Mode-Taste, um zum Hauptmenü zurückzukehren.

Musikgesteuertes internes Programm, Master-Einstellung

Mit dieser Funktion lässt sich das interne Programm musikgesteuert abspielen.

- Wählen Sie "**SUND**" durch Drücken der Up/Down-Tasten.
- Drücken Sie die Enter-Taste zur Bestätigung.
- Drücken Sie die Mode-Taste, um zum Hauptmenü zurückzukehren.

Internes Programm 1, Master-Einstellung

Mit dieser Funktion lässt sich das interne Programm 1 aufrufen.

- Wählen Sie "**SEQ1**" durch Drücken der Up/Down-Tasten.
- Drücken Sie die Enter-Taste zur Bestätigung.
- Drücken Sie die Mode-Taste, um zum Hauptmenü zurückzukehren.

Internes Programm 2, Master-Einstellung

Mit dieser Funktion lässt sich das interne Programm 2 aufrufen.

- Wählen Sie "**SEQ2**" durch Drücken der Up/Down-Tasten.
- Drücken Sie die Enter-Taste zur Bestätigung.
- Drücken Sie die Mode-Taste, um zum Hauptmenü zurückzukehren.

SET

- Drücken Sie die Mode-Taste, um ins Hauptmenü "**SET**" zu gelangen.
- Drücken Sie die Enter-Taste und wählen Sie **COLO, LOAD, VER, UI oder MIC** durch Drücken der Up/Down-Tasten.
- Drücken Sie die Enter-Taste zur Auswahl des gewünschten Untermenüs.

COLO (Um diese Funktion auswählen zu können, muss „MODE“ auf „ADDR“ eingestellt sein.)

Statische Farben

Mit dieser Funktion lässt sich eine von 15 verschiedenen, bewegten statischen Farben einstellen.

- Wählen Sie "**ADCL**" durch Drücken der Up/Down-Tasten.
- Drücken Sie die Enter-Taste zur Bestätigung.
- Drücken Sie die Up-Taste, um "**1-15**" auszuwählen.
- Drücken Sie die Enter-Taste zur Bestätigung.
- Drücken Sie die Mode-Taste, um zum Hauptmenü zurückzukehren.

Dimmerintensität der LED-Farben

Mit dieser Funktion lässt sich die Dimmerintensität jeder LED-Farbe einstellen.

- Wählen Sie "**ADCL**" durch Drücken der Up/Down-Tasten.
- Drücken Sie die Enter-Taste zur Bestätigung.
- Drücken Sie die Up-Taste, um "**OFF**" auszuwählen.
- Drücken Sie die Enter-Taste zur Bestätigung.
- Wählen Sie "**RED/GREE/BLUE oder WHIT**" durch Drücken der Up/Down-Tasten.
- Drücken Sie die Enter-Taste zur Bestätigung.
- Drücken Sie die Up-Taste, um "**0-255**" auszuwählen.
- Drücken Sie die Enter-Taste zur Bestätigung.
- Drücken Sie die Mode-Taste, um zum Hauptmenü zurückzukehren.

Bewegung der Motoren

Mit dieser Funktion lässt sich die Bewegung der beiden Motoren einstellen.

- Wählen Sie "**ADCL**" durch Drücken der Up/Down-Tasten.
- Drücken Sie die Enter-Taste zur Bestätigung.
- Drücken Sie die Up-Taste, um "**OFF**" auszuwählen.
- Drücken Sie die Enter-Taste zur Bestätigung.
- Wählen Sie "**MOTO**" durch Drücken der Up/Down-Tasten.
- Drücken Sie die Enter-Taste zur Bestätigung.
- Drücken Sie die Up-Taste, um "**0-255**" auszuwählen.

0-63 Keine Bewegung

64-127 Nur Bewegung Motor 1

128-191 Nur Bewegung Motor 2

192-255 Bewegung Motor 1 und 2

- Drücken Sie die Enter-Taste zur Bestätigung.
- Drücken Sie die Mode-Taste, um zum Hauptmenü zurückzukehren.

LOAD**Zurücksetzen auf Werkseinstellungen**

Mit dieser Funktion lässt sich das Gerät auf die Werkseinstellungen zurücksetzen. Alle Einstellungen werden auf Ihren Vorgabewert (grau unterlegt) zurückgesetzt.

- Wählen Sie "**LOAD**" durch Drücken der Up/Down-Tasten.
- Drücken Sie die Enter-Taste, auf dem Display erscheint "**OFF**".
- Drücken Sie die Up-Taste zur Auswahl von "**ON**" wenn Sie diese Funktion aktivieren möchten - oder die Down-Taste zur Auswahl von "**OFF**" wenn nicht.
- Drücken Sie die Enter-Taste zur Bestätigung.
- Drücken Sie die Mode-Taste, um zum Hauptmenü zurückzukehren.

VER**Software-Version**

Mit dieser Funktion lässt sich die Software-Version des Gerätes auslesen.

- Wählen Sie "**VER**" durch Drücken der Up/Down-Tasten.
- Drücken Sie die Enter-Taste, auf dem Display erscheint „**X.X.XX**“, "X.X.XX" steht für die Versionsnummer, z. B. "1.0.02". "2.6.01" etc.
- Drücken Sie die Enter-Taste zur Bestätigung.
- Drücken Sie die Mode-Taste, um zum Hauptmenü zurückzukehren.

UI**Hibernation- Power-Standby-Modus**

Mit dieser Funktion lässt sich das Gerät in den Power-Standby-Modus setzen. Die Funktion wird automatisch nach einer vordefinierten Zeitspanne ohne DMX-Aktivität ausgeführt. Im Standby-Modus werden die Lampe/LEDs und alle Motoren abgeschaltet, sofern für eine Zeitspanne von z. B. 15 Minuten (individuell einstellbar) kein DMX-Signal an das Gerät gesendet wurde. Das Gerät startet automatisch neu und kehrt zum Normalbetrieb zurück, sobald ein DMX-Signal anliegt.

- Wählen Sie "**HIBE**" durch Drücken der Up/Down-Tasten.
- Drücken Sie die Enter-Taste zur Bestätigung, auf dem Display erscheint "**XXM**" oder "**ON**". "X" steht für die Minuten.
- Drücken Sie die Up/Down-Taste zur Auswahl von "**1-99M**" für die Einstellung der gewünschten Minuten – oder "**ON**", um diese Funktion zu deaktivieren.
- Drücken Sie die Enter-Taste zur Bestätigung.
- Drücken Sie die Mode-Taste, um zum Hauptmenü zurückzukehren.

Display-Abschaltung

Mit dieser Funktion lässt sich das Display nach 1 bis 99 Minuten abschalten.

- Wählen Sie "**BACK**" durch Drücken der Up/Down-Tasten.
- Drücken Sie die Enter-Taste zur Bestätigung, auf dem Display erscheint "**XXM**" oder "**ON**". "X" steht für die Minuten.
- Drücken Sie die Up/Down-Taste zur Auswahl von "**1-99M**" für die Einstellung der gewünschten Minuten– oder "**ON**", um diese Funktion zu deaktivieren.
- Drücken Sie die Enter-Taste zur Bestätigung.
- Drücken Sie die Mode-Taste, um zum Hauptmenü zurückzukehren.

Display-Umkehrung

Mit dieser Funktion lässt sich das Display um 180° drehen.

- Wählen Sie "**FLIP**" durch Drücken der Up/Down-Tasten.
- Drücken Sie die Enter-Taste, auf dem Display erscheint "**OFF**".
- Drücken Sie die Up-Taste zur Auswahl von "**ON**" wenn Sie diese Funktion aktivieren möchten (das Display wird um **180°** gedreht) - oder die Down-Taste zur Auswahl von "**OFF**" wenn nicht.
- Drücken Sie die Enter-Taste zur Bestätigung.
- Drücken Sie die Mode-Taste, um zum Hauptmenü zurückzukehren.

MIC**Mikrofonempfindlichkeit**

Mit dieser Funktion lässt sich die Mikrofonempfindlichkeit zwischen 80 % und 88 % einstellen.

- Wählen Sie "**MIC**" durch Drücken der Up/Down-Tasten.
- Drücken Sie die Enter-Taste zur Bestätigung.
- Drücken Sie die Up-Taste, um die gewünschte Empfindlichkeit einzustellen.
- Drücken Sie die Enter-Taste zur Bestätigung.
- Drücken Sie die Mode-Taste, um zum Hauptmenü zurückzukehren.

INFO

- Drücken Sie die Mode-Taste, um ins Hauptmenü "**INFO**" zu gelangen.
- Drücken Sie die Enter-Taste und wählen Sie "**DRIT**" durch Drücken der Up/Down-Tasten.

Temperatur nahe LED-Treiber

Mit dieser Funktion lässt sich die Temperaturangabe im Inneren des Gerätes (nahe LED-Treiber) in Grad Celsius anzeigen.

- Wählen Sie "**DRIT**" durch Drücken der Up/Down-Tasten.
- Drücken Sie die Enter-Taste, auf dem Display erscheint "**XXX°C**", "X" steht für den Temperaturwert.
- Drücken Sie die Enter-Taste zur Bestätigung.
- Drücken Sie die Mode-Taste, um zum Hauptmenü zurückzukehren.

LAMP

- Drücken Sie die Mode-Taste, um ins Hauptmenü "**LAMP**" zu gelangen.
- Drücken Sie die Enter-Taste und wählen Sie "**TEMP**" oder "**ADJU**" durch Drücken der Up/Down-Tasten.
- Drücken Sie die Enter-Taste zur Auswahl des gewünschten Untermenüs.

Max. Temperatur

Mit dieser Funktion kann das Gerät so programmiert werden, dass die Lampe/LEDs automatisch abgeschaltet wird/werden, wenn eine bestimmte Innentemperatur erreicht wird. 90 °C Innentemperatur und mehr sind bereits als kritisch zu bewerten und sollten zur Abschaltung der Lampe/LEDs führen. Bitte beachten Sie, dass die Umgebungstemperatur niemals über 45 °C liegen sollte, damit eine ausreichende Kühlung gewährleistet ist.

- Wählen Sie "**TEMP**", zur Auswahl der maximalen Innentemperatur zwischen 80 °C und 130 °C, durch Drücken der Up/Down-Tasten.
- Drücken Sie die Enter-Taste zur Bestätigung, auf dem Display erscheint "**90°C**".
- Drücken Sie die Up/Down-Taste zur Auswahl von "**80-130°C**" für die Einstellung der gewünschten Innentemperatur.
- Drücken Sie die Enter-Taste zur Bestätigung.
- Drücken Sie die Mode-Taste, um zum Hauptmenü zurückzukehren.

DMX-gesteuerter Betrieb

Über Ihren DMX-Controller können Sie die einzelnen Geräte individuell ansteuern. Dabei hat jeder DMX-Kanal eine andere Belegung mit verschiedenen Eigenschaften. Die einzelnen DMX-Kanäle und ihre Eigenschaften sind im Folgenden aufgeführt.

Adressierung des Geräts

Jeder EUROLITE LED WF-40 belegt 9 DMX-Kanäle. Über das Control Board können Sie DMX-Startadresse definieren. Die Startadresse ist der erste Kanal, auf den der Projektor auf Signale vom Controller reagiert.

Wenn Sie die Startadresse z. B. auf 10 definieren, belegt der Projektor die Steuerkanäle 10 bis 18.

Bitte vergewissern Sie sich, dass sich die Steuerkanäle nicht mit anderen Geräten überlappen, damit der EUROLITE LED WF-40 korrekt und unabhängig von anderen Geräten in der DMX-Verbindung funktioniert.

Werden mehrere EUROLITE LED WF-40 auf eine Adresse definiert, arbeiten sie synchron.

Bitte beachten Sie:

Über das Display des Gerätes wird der Status der DMX-Verbindung angezeigt: Schalten Sie das Gerät ein. Das Gerät prüft, ob DMX-512 Daten empfangen werden oder nicht. Werden keine Daten empfangen, blinkt das Display.

Diese Meldung erscheint

- wenn kein 3-poliges XLR-Kabel (DMX Signalkabel vom Controller) in die DMX-Eingangsbuchse des Gerätes gesteckt wurde.
- wenn der Controller ausgeschaltet oder defekt ist.
- das Kabel oder der Stecker defekt ist oder das Signalkabel nicht richtig eingesteckt ist.

DMX-Protokoll

Channel	Decimal		Hexad.		Percentage		S/F	Eigenschaft
1								Rot
	0	255	0	FF	0%	100%	F	Rot 0 - 100 % zunehmend
2								Grün
	0	255	0	FF	0%	100%	F	Grün 0 - 100 % zunehmend
3								Blau
	0	255	0	FF	0%	100%	F	Blau 0 - 100 % zunehmend
4								Weiß
	0	255	0	FF	0%	100%	F	Weiß 0 - 100 % zunehmend
5								Funktion Shutter, Strobe
	0	31	00	1F	0%	12%	S	Geschlossen
	32	63	20	3F	13%	25%	S	Offen
	64	95	40	5F	25%	37%	F	Strobe-Effekt mit abnehmender Geschwindigkeit
	96	127	60	7F	38%	50%	S	Offen
	128	159	80	9F	50%	62%	S	Öffnender Puls-Effekt
	160	191	A0	BF	63%	75%	S	Offen
	192	223	C0	DF	75%	87%	S	Strobe-Effekt über Zufallsgenerator
6								Dimmerintensität
	0	255	00	FF	0%	100%	F	Allmähliche Einstellung der Dimmerintensität von 0 bis 100 %
7								Funktion Farben
	0	15	00	0F	0%	6%	S	Keine Funktion
	16	31	10	1F	6%	12%	S	Farbtemperaturkorrektur
	32	47	20	2F	13%	18%	S	Rainboweffekt vorwärts
	48	63	30	3F	19%	25%	S	Rainboweffekt rückwärts
	64	79	40	4F	25%	31%	S	Farbwechsel linear
8								Farbvoreinstellungen
								<i>Farbtemperaturkorrektur</i>
	0	223	00	DF	0%	87%	S	Farbtemperaturkorrektur 2000 K - 2700 K
	224	231	E0	E7	88%	91%	S	Weiß 3200 K
	232	239	E8	EF	91%	94%	S	Weiß 4200 K
	240	247	F0	F7	94%	97%	S	Weiß 5600 K

Deutsch

	248	255	F8	FF	97%	100%	S	Wei 8000 K
								<i>Rainboweffekt vorwrts</i>
	0	255	00	FF	0%	100%	F	Mit zunehmender Geschwindigkeit
								<i>Rainboweffekt rckwrts</i>
	0	255	00	FF	0%	100%	F	Mit zunehmender Geschwindigkeit
								<i>Farbwechsel linear & Schneller Farbsprung</i>
	0	0	00	00	0%	0%	S	Schwarz
	1	1	01	01	0%	0%	S	Rot
	2	2	02	02	1%	1%	S	Grn
	3	3	03	03	1%	1%	S	Blau
	4	4	04	04	2%	2%	S	Wei
	5	46	05	2E	2%	18%	F	Rot 100% / Grn 0% / Blau zunehmend / Wei 0%
	47	88	2F	58	18%	35%	F	Rot abnehmend / Grn 0% / Blau 100% / Wei 0%
	89	130	59	82	35%	51%	F	Rot 0% / Grn zunehmend / Blau 100% / Wei 0%
	131	172	83	AC	51%	67%	F	Rot 0% / Grn 100% / Blau abnehmend / Wei 0%
	173	214	AD	D6	68%	84%	F	Rot zunehmend / Grn 100% / Blau 0% / Wei 0%
	215	255	D7	FF	84%	100%	F	Rot 100% / Grn abnehmend / Blau 0% / Wei 0%
								Bewegung
9	0	63	00	3F	0%	25%	S	Keine Bewegung
	64	127	40	7F	25%	50%	S	Nur Bewegung Motor 1
	128	191	80	BF	50%	75%	S	Nur Bewegung Motor 2
	192	255	C0	FF	75%	100%	S	Bewegung Motor 1 und 2

REINIGUNG UND WARTUNG



LEBENSGEFAHR!

Vor Wartungsarbeiten unbedingt allpolig vom Netz trennen!

Das Gert sollte regelmig von Verunreinigungen wie Staub usw. gereinigt werden. Verwenden Sie zur Reinigung ein fusselfreies, angefeuchtetes Tuch. Auf keinen Fall Alkohol oder irgendwelche Lsungsmittel zur Reinigung verwenden!



ACHTUNG!

Die Linse muss gewechselt werden, wenn diese sichtbar beschdigt ist, so dass ihre Wirksamkeit beeintrchtigt ist, z. B. durch Sprnge oder tiefe Kratzer!

Die Objektivlinse sollte wchentlich gereinigt werden, da sich sehr schnell Nebelfluidrckstnde absetzen, die die Leuchtkraft des Gertes erheblich reduzieren.

Im Gerteinneren befinden sich auer der Sicherung keine zu wartenden Teile. Wartungs- und Servicearbeiten sind ausschlielich dem autorisierten Fachhandel vorbehalten!

Sicherungswechsel

Wenn die Feinsicherung des Gerätes defekt ist, darf diese nur durch eine Sicherung gleichen Typs ersetzt werden.

Vor dem Sicherungswechsel ist das Gerät allpolig von der Netzspannung zu trennen (Netzstecker ziehen).

Vorgehensweise:

- Schritt 1:** Öffnen Sie den Sicherungshalter an der Geräterückseite mit einem passenden Schraubendreher.
- Schritt 2:** Entfernen Sie die defekte Sicherung aus dem Sicherungshalter.
- Schritt 3:** Setzen Sie die neue Sicherung in den Sicherungshalter ein.
- Schritt 4:** Setzen Sie den Sicherungshalter wieder im Gehäuse ein.

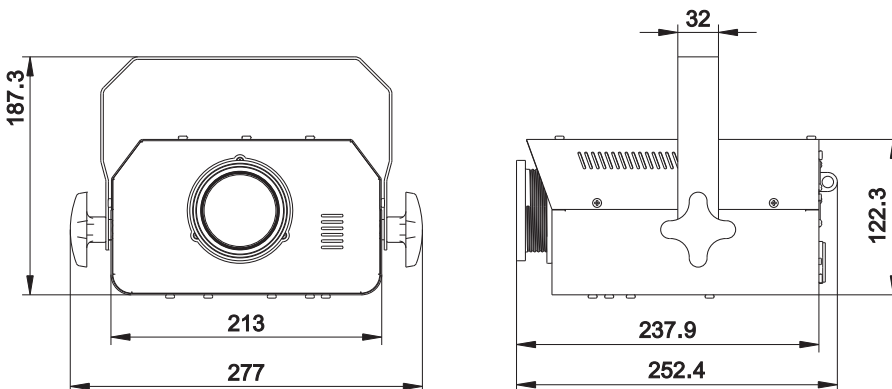
Sollten einmal Ersatzteile benötigt werden, verwenden Sie bitte nur Originalersatzteile.

Wenn die Anschlussleitung dieses Gerätes beschädigt wird, muss sie durch eine besondere Anschlussleitung ersetzt werden, die von Ihrem Fachhändler erhältlich ist.

Sollten Sie noch weitere Fragen haben, steht Ihnen Ihr Fachhändler jederzeit gerne zur Verfügung.

TECHNISCHE DATEN

Spannungsversorgung:	100-240 V AC, 50/60 Hz ~
Gesamtanschlusswert:	25 W
DMX-Steuerkanäle:	9
DMX512-Anschluss:	3-pol. XLR
Musiksteuerung:	über eingebautes Mikrofon
Blitzrate:	10 Hz
Anzahl der LEDs:	1
LED-Typ:	COB 40 W, RGBW
Maße (LxBxH):	252 x 277 x 187 mm
Gewicht:	3 kg
Maximale Umgebungstemperatur T_a :	45° C
Maximale Leuchtentemperatur im Beharrungszustand T_c :	60° C
Mindestabstand zu entflammaren Oberflächen:	0,5 m
Mindestabstand zum angestrahlten Objekt:	0,1 m
Sicherung:	T 0,5 A, 250 V
Zubehör:	
TPC-10 Klammer, silber	Best.-Nr. 59006856
Sicherungsseil AG-5 3x600mm bis 5kg	Best.-Nr. 58010360
DMX Kabel XLR 3pol 5m sw	Best.-Nr. 3022785K
DMX Kabel XLR 3pol 5m sw Neutrik	Best.-Nr. 30227812
DMX Kabel XLR 3pol 5m sw Hicon	Best.-Nr. 30307458
DMX Kabel XLR 3pol 5m sw Neutrik	Best.-Nr. 30307471



**Bitte beachten Sie: Technische Änderungen ohne vorherige Ankündigung und Irrtum vorbehalten.
11.11.2015 ©**

USER MANUAL

eurolite®

LED WF-40



CAUTION!

Keep this device away from rain and moisture!
Unplug mains lead before opening the housing!

For your own safety, please read this user manual carefully before you initially start-up.

Every person involved with the installation, operation and maintenance of this device has to

- be qualified
- follow the instructions of this manual
- consider this manual to be part of the total product
- keep this manual for the entire service life of the product
- pass this manual on to every further owner or user of the product
- download the latest version of the user manual from the Internet

INTRODUCTION

Thank you for having chosen a EUROLITE LED WF-40. If you follow the instructions given in this manual, we are sure that you will enjoy this device for a long period of time.

Unpack your LED WF-40.

SAFETY INSTRUCTIONS



CAUTION!

Be careful with your operations. With a dangerous voltage you can suffer a dangerous electric shock when touching the wires!

This device has left our premises in absolutely perfect condition. In order to maintain this condition and to ensure a safe operation, it is absolutely necessary for the user to follow the safety instructions and warning notes written in this user manual.



Important:

Damages caused by the disregard of this user manual are not subject to warranty. The dealer will not accept liability for any resulting defects or problems.

If the device has been exposed to drastic temperature fluctuation (e.g. after transportation), do not switch it on immediately. The arising condensation water might damage your device. Leave the device switched off until it has reached room temperature.

English

Please make sure that there are no obvious transport damages. Should you notice any damages on the A/C connection cable or on the casing, do not take the device into operation and immediately consult your local dealer.

This device falls under protection-class I. The power plug must only be plugged into a protection class I outlet. The voltage and frequency must exactly be the same as stated on the device. Wrong voltages or power outlets can lead to the destruction of the device and to mortal electrical shock.

Always plug in the power plug last. The power plug must always be inserted without force. Make sure that the plug is tightly connected with the outlet.

Never let the power-cord come into contact with other cables! Handle the power-cord and all connections with the mains with particular caution! Never touch them with wet hands, as this could lead to mortal electrical shock.

Never modify, bend, strain mechanically, put pressure on, pull or heat up the power cord. Never operate next to sources of heat or cold. Disregard can lead to power cord damages, fire or mortal electrical shock.

The cable insert or the female part in the device must never be strained. There must always be sufficient cable to the device. Otherwise, the cable may be damaged which may lead to mortal damage.

Make sure that the power-cord is never crimped or damaged by sharp edges. Check the device and the power-cord from time to time.

If extension cords are used, make sure that the core diameter is sufficient for the required power consumption of the device. All warnings concerning the power cords are also valid for possible extension cords.

Always disconnect from the mains, when the device is not in use or before cleaning it. Only handle the power-cord by the plug. Never pull out the plug by tugging the power-cord. Otherwise, the cable or plug can be damaged leading to mortal electrical shock. If the power plug or the power switch is not accessible, the device must be disconnected via the mains.

If the power plug or the device is dusty, the device must be taken out of operation, disconnected and then be cleaned with a dry cloth. Dust can reduce the insulation which may lead to mortal electrical shock. More severe dirt in and at the device should only be removed by a specialist.

There must never enter any liquid into power outlets, extension cords or any holes in the housing of the device. If you suppose that also a minimal amount of liquid may have entered the device, it must immediately be disconnected. This is also valid, if the device was exposed to high humidity. Also if the device is still running, the device must be checked by a specialist if the liquid has reduced any insulation. Reduced insulation can cause mortal electrical shock.

There must never be any objects entering into the device. This is especially valid for metal parts. If any metal parts like staples or coarse metal chips enter into the device, the device must be taken out of operation and disconnected immediately. Malfunction or short-circuits caused by metal parts may cause mortal injuries.



HEALTH HAZARD!

Never look directly into the light source, as sensitive persons may suffer an epileptic shock (especially meant for epileptics)!

Keep away children and amateurs!

Never leave this device running unattended.

OPERATING DETERMINATIONS

This device is a lighting effect for creating decorative effects. This product is allowed to be operated with an alternating voltage of 100-240 V, 50/60 Hz and was designed for indoor use only.

This device is designed for professional use, e.g. on stages, in discotheques, theatres etc.

Lighting effects are not designed for permanent operation. Consistent operation breaks will ensure that the device will serve you for a long time without defects.

Do not shake the device. Avoid brute force when installing or operating the device.

When choosing the installation-spot, please make sure that the device is not exposed to extreme heat, moisture or dust. There should not be any cables lying around. You endanger your own and the safety of others!


This device must never be operated or stockpiled in surroundings where splash water, rain, moisture or fog may harm the device. Moisture or very high humidity can reduce the insulation and lead to mortal electrical shocks. When using smoke machines, make sure that the device is never exposed to the direct smoke jet and is installed in a distance of 0.5 meters between smoke machine and device. The room must only be saturated with an amount of smoke that the visibility will always be more than 10 meters.

The ambient temperature must always be between -5° C and +45° C. Keep away from direct sunlight (particularly in cars) and heaters.

The relative humidity must not exceed 50 % with an ambient temperature of 45° C.

This device must only be operated in an altitude between -20 and 2000 m over NN.

Never use the device during thunderstorms. Over voltage could destroy the device. Always disconnect the device during thunderstorms.

The symbol  determines the minimum distance from lighted objects. The minimum distance between light-output and the illuminated surface must be more than this value.

This device is only allowed for an installation via the mounting bracket. In order to safeguard sufficient ventilation, leave 50 cm of free space around the device.

The housing must never touch surrounding surfaces or objects.

Make sure that the area below the installation place is blocked when rigging, derigging or servicing the fixture.

Always fix the fixture with an appropriate safety bond.

The maximum ambient temperature $T_a = 45^\circ \text{C}$ must never be exceeded.

Operate the device only after having become familiarized with its functions. Do not permit operation by persons not qualified for operating the device. Most damages are the result of unprofessional operation!

Never use solvents or aggressive detergents in order to clean the device! Rather use a soft and damp cloth.

Please use the original packaging if the device is to be transported. Make sure that you pack the device in the original state.

Please consider that unauthorized modifications on the device are forbidden due to safety reasons!

Never remove the serial barcode from the device as this would make the guarantee void.

If this device will be operated in any way different to the one described in this manual, the product may suffer damages and the guarantee becomes void. Furthermore, any other operation may lead to dangers like short-circuit, burns, electric shock, crash etc.

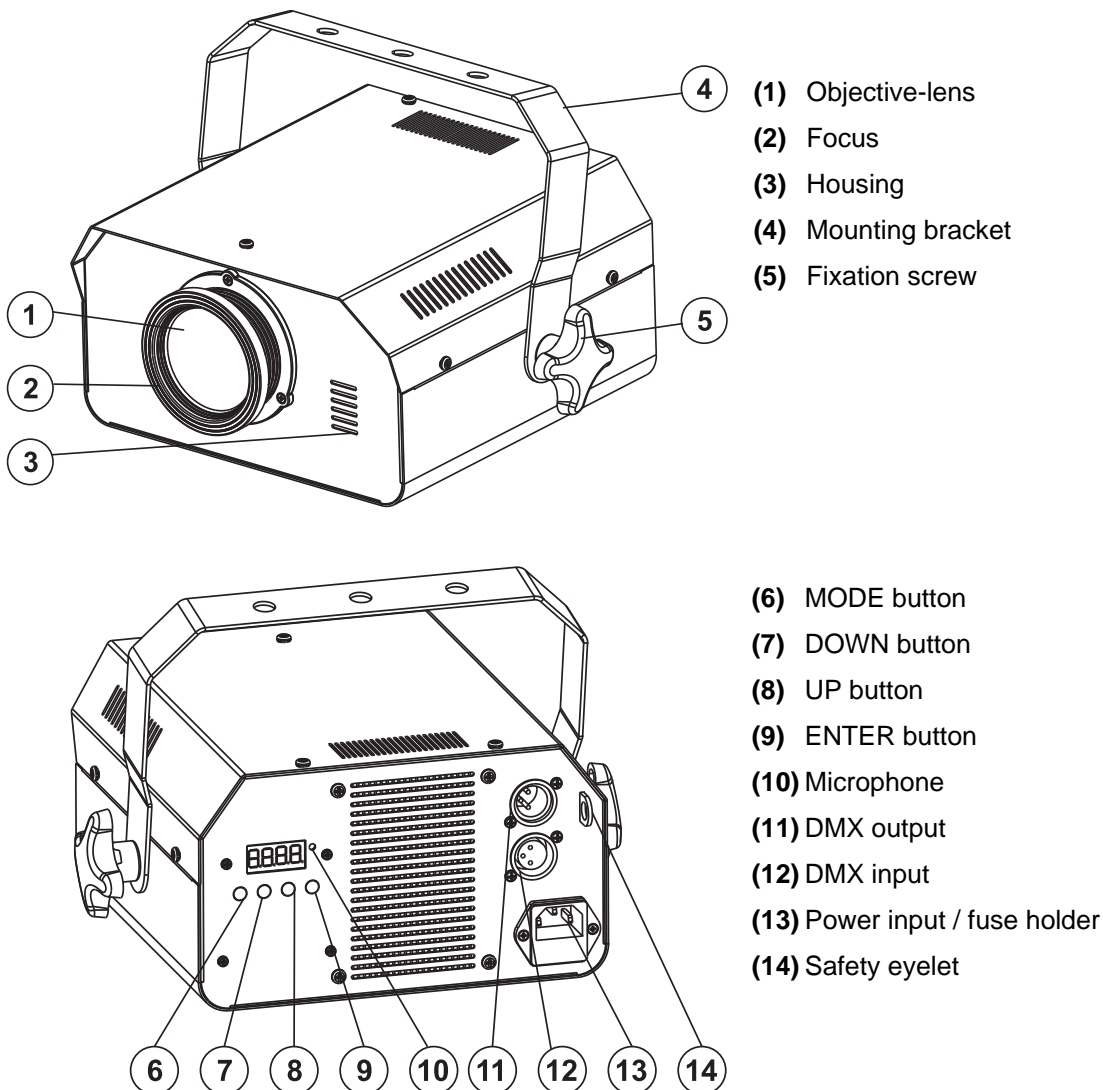
DESCRIPTION

Features

LED deco effect with DMX

- Produces projections like moving water
- Built-in effect wheels offers a lovely water effect
- Equipped with a 40 W COB LED with RGBW colors
- DMX-controlled operation or stand-alone operation with Master/Slave function
- Master dimmer
- Color presets
- Preset color temperatures
- Built-in programs
- Stepless RGBW color changing
- Strobe effect with adjustable speed
- Random strobe effect
- Sound-controlled via built-in microphone
- Manual focus
- Switch-mode power supply for operation between 100 and 240 volts
- Ready for connection with power cord and safety-plug
- Addressing via control panel with 4-digit LED display
- DMX control via every standard DMX controller

Overview



INSTALLATION

Overhead rigging



DANGER TO LIFE!

Please consider the EN 60598-2-17 and the respective national standards during the installation!
The installation must only be carried out by an authorized dealer!

The installation of the device has to be built and constructed in a way that it can hold 10 times the weight for 1 hour without any harming deformation.

The installation must always be secured with a secondary safety attachment, e.g. an appropriate catch net. This secondary safety attachment must be constructed in a way that no part of the installation can fall down if the main attachment fails.

When rigging, derigging or servicing the device staying in the area below the installation place, on bridges, under high working places and other endangered areas is forbidden.

The operator has to make sure that safety-relating and machine-technical installations are approved by an expert before taking into operation for the first time and after changes before taking into operation another time.

The operator has to make sure that safety-relating and machine-technical installations are approved by an expert after every four year in the course of an acceptance test.

The operator has to make sure that safety-relating and machine-technical installations are approved by a skilled person once a year.

Procedure:

The device should be installed outside areas where persons may walk by or be seated.

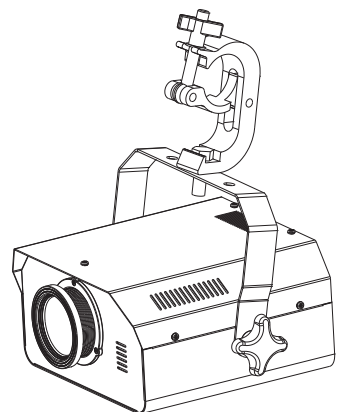
IMPORTANT! OVERHEAD RIGGING REQUIRES EXTENSIVE EXPERIENCE, including (but not limited to) calculating working load limits, installation material being used, and periodic safety inspection of all installation material and the device. If you lack these qualifications, do not attempt the installation yourself, but instead use a professional structural rigger. Improper installation can result in bodily injury and or damage to property.

The device has to be installed out of the reach of people.

If the device shall be lowered from the ceiling or high joists, professional trussing systems have to be used. The device must never be fixed swinging freely in the room.

Caution: Devices in hanging installations may cause severe injuries when crashing down! If you have doubts concerning the safety of a possible installation, do NOT install the device!

Before rigging make sure that the installation area can hold a minimum point load of 10 times the device's weight.



DANGER OF FIRE!

When installing the device, make sure there is no highly-inflammable material (decoration articles, etc.) within a distance of min. 0.5 m.

Mount the device to your trussing system using an appropriate clamp.

For overhead use, always install an appropriate safety bond.

You must only use safety bonds complying with DIN 56927, quick links complying with DIN 56927, shackles complying with DIN EN 1677-1 and BGV C1 carabines. The safety bonds, quick links, shackles and the carabines must be sufficiently dimensioned and used correctly in accordance with the latest industrial safety regulations (e. g. BGV C1, BGI 810-3).

Please note: for overhead rigging in public or industrial areas, a series of safety instructions have to be followed that this manual can only give in part. The operator must therefore inform himself on the current safety instructions and consider them.

The manufacturer cannot be made liable for damages caused by incorrect installations or insufficient safety precautions!

Pull the safety bond through the attachment eyelet and over the trussing system or a safe fixation spot. Insert the end in the quick link and tighten the safety screw.


The maximum drop distance must never exceed 20 cm.

A safety bond which already held the strain of a crash or which is defective must not be used again.

Adjust the desired inclination-angle via the mounting-bracket and tighten the fixation screws.

	DANGER TO LIFE! Before taking into operation for the first time, the installation has to be approved by an expert!
---	--

DMX-512 connection / connection between fixtures

	The wires must not come into contact with each other, otherwise the fixtures will not work at all, or will not work properly.	
---	--	---

Only use a DMX-cable and 3-pin XLR-plugs and connectors in order to connect the controller with the fixture or one fixture with another.

Occupation of the XLR-connection:



If you are using controllers with this occupation, you can connect the DMX-output of the controller directly with the DMX-input of the first fixture in the DMX-chain. If you wish to connect DMX-controllers with other XLR-outputs, you need to use adapter-cables.

Building a serial DMX-chain:

Connect the DMX-output of the first fixture in the DMX-chain with the DMX-input of the next fixture. Always connect one output with the input of the next fixture until all fixtures are connected.

Caution: At the last fixture, the DMX-cable has to be terminated. Plug the terminator with a 120 Ω resistor between Signal (-) and Signal (+) in the DMX-output of the last fixture.

Stand-alone operation

In the Stand-alone mode, the device can be used without controller. You can do without a controller as the device features internal programs. For Stand-alone operation, disconnect the device from the controller.

Please refer to the instructions under Control Board.

Master/Slave-Operation

The master/slave-operation enables that several devices can be synchronized and controlled by one master device.

On the rear panel of the EUROLITE LED WF-40 you can find an XLR-jack and an XLR-plug, which can be used for connecting several devices.

Choose the device which is to control the effects. This device then works as master device and controls all other slave devices, which are to be connected to the master device via a DMX cable. Connect the DMX OUT jack with the DMX IN plug of the next device.


Set the master device to the stand-alone operation mode. For this adjust the sub menu SUND, SEQ1 or SEQ2 under the main menu MODE. Set each slave device to the same DMX address "001".

Please refer to the instructions under Control Board.

Connection with the mains

Connect the device to the mains with the enclosed power supply cable.

The occupation of the connection cables is as follows:

Cable	Pin	International
Brown	Live	L
Blue	Neutral	N
Yellow/Green	Earth	

The earth has to be connected!

If the device will be directly connected with the local power supply network, a disconnection switch with a minimum opening of 3 mm at every pole has to be included in the permanent electrical installation.

The device must only be connected with an electric installation carried out in compliance with the IEC standards. The electric installation must be equipped with a Residual Current Device (RCD) with a maximum fault current of 30 mA.

OPERATION

After you connected the device to the mains, the device starts running.

The LED display lights up and you can choose the desired mode via the buttons MODE, ENTER, UP and DOWN.

The device has two operating modes. It can be operated in Stand-alone or in DMX-controlled mode via lighting controller.

Control Board

The Control Board offers several features: you can simply set the starting address or run the pre-programmed program.

The main menu is accessed by pressing the Mode-button. Browse through the menu by pressing Up or Down. Press the Enter-button in order to select the desired menu. You can change the selection by pressing Up or Down. Confirm every selection by pressing the Enter-button. You can leave every mode by pressing the Mode-button. The functions provided are described in the following sections.

Default settings shaded.

Main menu	Sub menu	Extension		Function
MODE	ADDR	XXX		DMX address setting / DMX controlled mode
	SUND			Internal sound controlled program (Master Mode)
	SEQ1			Internal program 1 (Master Mode)
	SEQ2			Internal program 2 (Master Mode)
SET	COLO	ADCL	OFF/1-15	Static colors
		RED	0-255	Dimmer intensity of LED colors 000 – 255 (increasing)
		GREE	0-255	
		BLUE	0-255	
		WHIT	0-255	
		MOTO	0-255	Movement
	LOAD	ON/OFF		Restore factory settings
	VER	X.X.XX		Software version
	UI	HIBE	01M-99M, ON	Standby mode
		BACK	01M-99M, ON	Display shutoff time
		FLIP	ON/OFF	Display reverse 180°
MIC	80~88%, 85%		Mic sensitivity	
INFO	DRIT	XXXC		Temperature near LED driver
LAMP	TEMP	80-130°C, 90°C		LED off at temperature
	ADJU	CHxx=XXX		Service function

MODE

- Press **[MODE]** to enter the main menu "MODE".
- Press **[ENTER]** and select **ADDR**, **SUND**, **SEQ1** or **SEQ2** by pressing **[UP]** or **[DN]**.
- Press **[ENTER]** for selecting the desired sub menu.

DMX address setting

With this function, you can adjust the desired DMX-address via the Control Board.

- Select "ADDR" by pressing **[UP]** or **[DN]**.
- Press **[ENTER]**, adjust the DMX address by pressing **[UP]** or **[DN]**.
- Press **[ENTER]** to confirm.
- Press **[MODE]** in order return to main menu.

Internal sound controlled program, Master setting

With this function, you can run the internal program sound-controlled.

- Select "SUND" by pressing **[UP]** or **[DN]**.
- Press **[ENTER]** to confirm.
- Press **[MODE]** in order to return to the main menu.

Internal program 1, Master setting

With this function, you can run the internal program 1.

- Select "**SEQ1**" by pressing [**UP**] or [**DN**].
- Press [**ENTER**] to confirm.
- Press [**MODE**] in order to return to the main menu.

Internal program 2, Master setting

With this function, you can run the internal program 2.

- Select "**SEQ2**" by pressing [**UP**] or [**DN**].
- Press [**ENTER**] to confirm.
- Press [**MODE**] in order to return to the main menu.

SET

- Press [**MODE**] to enter the main menu "**SET**"
- Press [**ENTER**] and select **COLO, LOAD, VER, UI or MIC** by pressing [**UP**] or [**DN**].
- Press [**ENTER**] for selecting the desired sub menu.

COLO (In order to choose this function, MODE should be set to ADDR.)

Static colors

With this function you can select on of 15 different moving static colors.

- Select "**ADCL**" by pressing [**UP**] or [**DN**].
- Press [**ENTER**] to confirm.
- Press [**UP**] to select "**1-15**".
- Press [**ENTER**] to confirm.
- Press [**MODE**] in order to return to the main menu.

Dimmer intensity of LED colors

With this function you can adjust the dimmer intensity of every LED color.

- Select "**ADCL**" by pressing [**UP**] or [**DN**].
- Press [**ENTER**] to confirm.
- Press [**UP**] to select "**OFF**".
- Press [**ENTER**] to confirm.
- Select "**RED/GREE/BLUE or WHIT**" by pressing [**UP**] or [**DN**].
- Press [**ENTER**] to confirm.
- Press [**UP**] to select the desired static color "**01-255**".
- Press [**ENTER**] to confirm.
- Press [**MODE**] in order to return to the main menu.

Motor movement

With this function you can adjust the movement of the two motors.

- Select "**ADCL**" by pressing [**UP**] or [**DN**].
- Press [**ENTER**] to confirm.
- Press [**UP**] to select "**OFF**".
- Press [**ENTER**] to confirm.
- Select "**MOTO**" by pressing [**UP**] or [**DN**].
- Press [**ENTER**] to confirm.
- Press [**UP**] to select the desired static color "**01-255**".

0-63 No movement

64-127 Movement motor 1 only

128-191 Movement motor 2 only

192-255 Movement motor 1 and 2

- Press [**ENTER**] to confirm.
- Press [**MODE**] in order to return to the main menu.

LOAD**Restore factory settings**

With this function you can restore the factory settings of the device. All settings will be set back to the default values (shaded).

- Select “**LOAD**” by pressing [**UP**] or [**DN**].
- Press [**ENTER**], the display shows “**OFF**”.
- Press [**UP**] to select “**ON**” if you wish to enable this function or [**DN**] to select “**OFF**” if you don’t.
- Press [**ENTER**] to confirm.
- Press [**MODE**] in order to return to the main menu.

VER**Software version**

With this function you can display the software version of the device.

- Select “**VER**” by pressing [**UP**] or [**DN**].
- Press [**ENTER**], the display shows “**X.X.XX**”, “X.X.XX” stands for the version number, e.g. “1.0.0”, “2.6.0”.
- Press [**ENTER**] to confirm.
- Press [**MODE**] in order to return to the main menu.

UI**Hibernation - power standby mode**

With this function you can put the device in the power standby mode. This function will be automatically activated after a predefined period of time of no DMX activity. In standby mode the lamp/LEDs and all motors will power down if no DMX signal is sent to the fixture for a period of e. g. 15 minutes (can be user defined). The fixture will automatically reset and return to normal operation once a DMX signal is sent.

- Select “**HIBE**” by pressing [**UP**] or [**DN**].
- Press [**ENTER**] to confirm, the display shows “**XXM**” or “**ON**”. “X” stands for the minutes.
- Press [**UP**] or [**DN**] to select “**1-99M**” for the desired time – or “**ON**” to deactivate this function.
- Press [**ENTER**] to confirm.
- Press [**MODE**] in order to return to the main menu.

Backlight

With this function you can shut off the display after 1 to 99 minutes.

- Select “**BACK**” by pressing [**UP**] or [**DN**].
- Press [**ENTER**] to confirm, the display shows “**XXM**” or “**ON**”. “X” stands for the minutes.
- Press [**UP**] or [**DN**] to select “**1-99M**” for the desired time – or “**ON**” to deactivate this function.
- Press [**ENTER**] to confirm.
- Press [**MODE**] in order to return to the main menu.

Reverse display

With this function you can rotate the display by 180°.

- Select “**FLIP**” by pressing [**UP**] or [**DN**].
- Press [**ENTER**], the display shows “**OFF**”.
- Press [**UP**] to select “**ON**” if you wish to enable this function (the display will rotate by 180°) or [**DN**] to select “**OFF**” if you don’t.
- Press [**ENTER**] to confirm.
- Press [**MODE**] in order to return to the main menu.

MIC**Mic sensitivity**

With this function, you can select the desired microphone sensitivity between 80 % and 88 %.

- Select “**MIC**” by pressing [**UP**] or [**DN**].
- Press [**ENTER**] to confirm.
- Press [**UP**] to select the desired sensitivity.
- Press [**ENTER**] to confirm.
- Press [**MODE**] in order to return to the main menu.

INFO

- Press **[MODE]** to enter the main menu "INFO"
- Press **[ENTER]** and select "DRIT" by pressing **[UP]** or **[DN]**.

Temperature near LED driver

With this function you can display the temperature in the device (near LED driver) in degree Celsius.

- Select "DRIT" by pressing **[UP]** or **[DN]**.
- Press **[ENTER]**, the display shows "XXXC", "X" stands for the temperature.
- Press **[ENTER]** to confirm.
- Press **[MODE]** in order to return to the main menu.

LAMP

- Press **[MODE]** to enter the main menu "LAMP"
- Press **[ENTER]** and select "TEMP" or "ADJU" by pressing **[UP]** or **[DN]**.
- Press **[ENTER]** for selecting the desired sub menu.

Max. Temperature

With this function you can set the inside temperature at which the projector will automatically switch the lamp/LEDs off. Inside temperatures below 90 °C are not critical. 90 °C and more should lead to the lamp/LEDs being switched off. Please note that the outside temperature should not exceed 45 °C.

- Select "TEMP", to select the maximum inside temperature between 80 °C and 130 °C, by pressing **[UP]** or **[DN]**.
- Press **[ENTER]** to confirm, the display shows "90°C".
- Press **[UP]** or **[DN]** to select "80-130°C" for the desired inside temperature.
- Press **[ENTER]** to confirm.
- Press **[MODE]** in order to return to the main menu.

DMX-controlled operation

You can control the devices individually via your DMX-controller. Every DMX-channel has a different occupation with different features.

Addressing

Each EUROLITE LED WF-40 occupies 9 DMX-channels. The Control Board allows you to select the DMX starting address, which is defined as the first channel from which EUROLITE LED WF-40 will respond to the controller.

If you set, for example, the address to channel 10, the LED WF-40 will use the channel 10 to 18 for control.

Please make sure that you don't have any overlapping channels in order to control each EUROLITE LED WF-40 correctly and independently from any other fixture on the DMX data link.

If several EUROLITE LED WF-40 are addressed similarly, they will work synchronically.

Note:

The modes of DMX512 data are shown via the display of the device:

After switching on, the device will automatically detect whether DMX 512 data is received or not. If there is no data received at the DMX-input, the display will flash.

This situation can occur if:

- the 3 PIN XLR plug (cable with DMX signal from controller) is not connected with the input of the device.
- the controller is switched off or defective, if the cable or connector is defective or the signal wires are swap in the input connector.

DMX-protocol

Channel	Decimal		Hexad.		Percentage		S/F	Feature
1								Red
	0	255	0	FF	0%	100%	F	Red 0 - 100 % increasing
2								Green
	0	255	0	FF	0%	100%	F	Green 0 - 100 % increasing
3								Blue
	0	255	0	FF	0%	100%	F	Blue 0 - 100 % increasing
4								White
	0	255	0	FF	0%	100%	F	White 0 - 100 % increasing
5								Shutter, strobe function
	0	31	00	1F	0%	12%	S	Close
	32	63	20	3F	13%	25%	S	Open
	64	95	40	5F	25%	37%	F	Strobe-effect with decreasing speed
	96	127	60	7F	38%	50%	S	Open
	128	159	80	9F	50%	62%	S	Opening pulse-effect
	160	191	A0	BF	63%	75%	S	Open
	192	223	C0	DF	75%	87%	S	Random strobe-effect
	224	255	E0	FF	88%	100%	S	Open
6								Dimmer intensity
	0	255	00	FF	0%	100%	F	Gradual adjustment of the dimmer intensity from 0 to 100 %
7								Color function
	0	15	00	0F	0%	6%	S	No function
	16	31	10	1F	6%	12%	S	Color temperature correction
	32	47	20	2F	13%	18%	S	Forwards rainbow effect
	48	63	30	3F	19%	25%	S	Backwards rainbow effect
	64	79	40	4F	25%	31%	S	Color-change linear
80	255	50	FF	31%	100%	S	No function	
8								Color presets
								<i>Color temperature correction</i>
	0	223	00	DF	0%	87%	S	Color temperature correction 2000 K - 2700 K
	224	231	E0	E7	88%	91%	S	White 3200 K
	232	239	E8	EF	91%	94%	S	White 4200 K
	240	247	F0	F7	94%	97%	S	White 5600 K
	248	255	F8	FF	97%	100%	S	White 8000 K
								<i>Forwards rainbow effect</i>
	0	255	00	FF	0%	100%	F	With increasing speed
								<i>Backwards rainbow effect</i>
	0	255	00	FF	0%	100%	F	With increasing speed
								<i>Color-change linear & Color Bounce</i>
	0	0	00	00	0%	0%	S	Black
	1	1	01	01	0%	0%	S	Red

	2	2	02	02	1%	1%	S	Green
	3	3	03	03	1%	1%	S	Blue
	4	4	04	04	2%	2%	S	White
	5	46	05	2E	2%	18%	F	Red 100% / green 0% / blue increasing / white 0%
	47	88	2F	58	18%	35%	F	Red decreasing / green 0% / blue 100% / white 0%
	89	130	59	82	35%	51%	F	Red 0% / green increasing / blue 100% / white 0%
	131	172	83	AC	51%	67%	F	Red 0% / green 100% / blue decreasing / white 0%
	173	214	AD	D6	68%	84%	F	Red increasing / green 100% / blue 0% / white 0%
	215	255	D7	FF	84%	100%	F	Red 100% / green decreasing / blue 0% / white 0%
	Movement							
9	0	63	00	3F	0%	25%	S	No movement
	64	127	40	7F	25%	50%	S	Movement motor 1 only
	128	191	80	BF	50%	75%	S	Movement motor 2 only
	192	255	C0	FF	75%	100%	S	Movement motor 1 and 2

CLEANING AND MAINTENANCE



DANGER TO LIFE!

Disconnect from mains before starting maintenance operation!

We recommend a frequent cleaning of the device. Please use a soft lint-free and moistened cloth. Never use alcohol or solvents!



CAUTION!

The lens has to be replaced when it is obviously damaged, so that its function is impaired, e. g. due to cracks or deep scratches!

The objective lens will require weekly cleaning as smoke-fluid tends to building up residues, reducing the light-output very quickly. The cooling-fans should be cleaned monthly.

There are no servicable parts inside the device except for the fuse. Maintenance and service operations are only to be carried out by authorized dealers.

Replacing the fuse

If the fine-wire fuse of the device fuses, only replace the fuse by a fuse of same type and rating.

Before replacing the fuse, unplug mains lead.

Procedure:

- Step 1:** Unscrew the fuseholder on the rearpanel with a fitting screwdriver from the housing (anti-clockwise).
- Step 2:** Remove the old fuse from the fuseholder.
- Step 3:** Install the new fuse in the fuseholder.
- Step 4:** Replace the fuseholder in the housing and fix it.

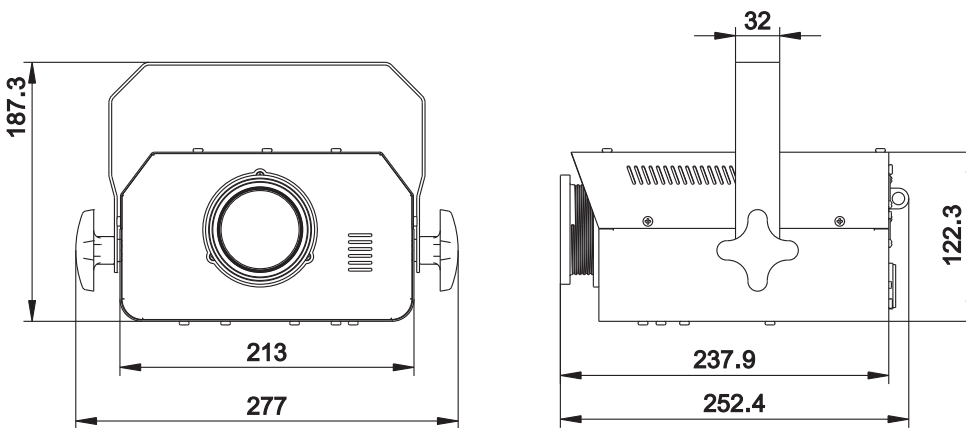
Should you need any spare parts, please use genuine parts.

If the power supply cable of this device becomes damaged, it has to be replaced by a special power supply cable available at your dealer.

Should you have further questions, please contact your dealer.

TECHNICAL SPECIFICATIONS

Power supply:	100-240 V AC, 50/60 Hz ~
Power consumption:	25 W
DMX control channels:	9
DMX512 connection:	3-pin XLR
Sound-control:	via built-in microphone
Flash-rate:	10 Hz
Number of LEDs:	1
LED type:	COB 40 W, RGBW
Dimensions:	252 x 277 x 187 mm
Weight:	3 kg
Maximum ambient temperature T_a :	45° C
Maximum housing temperature T_c (steady state):	60° C
Min. distance from flammable surfaces:	0.5 m
Min. distance to lighted object:	0.1 m
Fuse:	T 0.5 A, 250 V
Accessory:	
TPC-10 Coupler, silver	No. 59006856
Safety bond AG-5 3x600mm up to 5kg	No. 58010360
DMX cable XLR 3pin 5m bl	No. 3022785K
DMX cable XLR 3pin 5m bk Neutrik	No. 30227812
DMX cable XLR 3pin 5m bk Hicon	No. 30307458
DMX cable XLR 3pin 5m bk Neutrik	No. 30307471



Please note: Every information is subject to change without prior notice. 11.11.2015 ©