



BATTERIE RICARICABILI AL PIOMBO-CALCIO ERMETICHE

Rechargeable hermetically-sealed
lead acid batteries





EXTRACELL®

BATTERIE RICARICABILI AL PIOMBO-CALCIO “AGM”

Batterie al piombo ad alte prestazioni e dalla ottima affidabilità, in tecnologia AGM (Absorbed Glass Mat) a ricombinazione interna di gas, senza emissioni di vapori acidi sia nell'uso a tampone, che nell'uso ciclico, esempio, apparecchiature portatili.

Questa batteria non richiede manutenzione in quanto ermetica, e può essere installata all'interno delle apparecchiature elettroniche senza ulteriori accorgimenti, tranne il fatto che, nelle apparecchiature con all'interno qualsiasi tipo di batteria al piombo, il contenitore **NON DEVE ESSERE ERMETICO**. La singola cella di ogni batteria, è dotata di valvola di sicurezza unidirezionale, che garantisce lo smaltimento di eventuali sovrappressioni di gas interne, causate da un uso errato. Grazie alle ottime caratteristiche dei materiali impiegati per la produzione delle batterie EXTRACELL, la perdita di capacità in autoscarica è molto contenuta.

High performance AGM (Absorbed Glass Mat) lead acid battery that recombines the gases produced internally.

Highest quality, these batteries are acid emission-free for use in both cyclic (portable equipment) and float applications.

*It requires no maintenance because they're sealed and can be installed in the interior of electronic apparatus without additional protective measures, except that apparatus with internal batteries **SHOULD NOT HAVE A SEALED CASE**.*

Each single cell of the battery has a built-in unidirectional security valve in order to prevent gas overpressure due to misuse.

Owing to their excellent materials used for the production of EXTRACELL batteries, self-discharge rate is really low.

BATTERIA RICARICABILE AL PIOMBO-CALCIO ERMETICA 12V - 18 Ah

RECHARGEABLE HERMETICALLY - SEALED LEAD ACID BATTERY 12V - 18 Ah

USO IN PARALLELO O TAMPONE:

- Luci d'emergenza
- Sistemi di sicurezza
- Sistemi antincendio
- Telecomunicazioni
- Gruppi statici di continuità ed altri usi similari.

USO CICLICO:

- Apparecchiature portatili in genere
- Utilizzo con celle fotovoltaiche (pannelli solari)
- ed altri usi similari



DATI TECNICI	TECHNICAL DATA	
Tensione nominale	Voltage	12 V
Capacità nominale	Rating	18,0 Ah/20h
Capacità alle 5 ore	Rating-5 Hour	15,0 Ah
Capacità ad 1 ora	Rating-1 Hour	10,8 Ah
Max corrente di scarica	Max discharge current	80 A (5 sec.)
Tensione di carica a 20°	Charge voltage at 20°	14,4-14,8V (Uso ciclico <i>Cyclical</i>) 13,5-13,8V (Tampone <i>Float</i>)
Terminali	Terminals	B1 Piastrina forata per bulloncino in dotazione Includes fixing base with holes
Peso approssimativo	Approx. Weight	5,3 Kg

CURVE DI SCARICA A 25°C (77°F) DISCHARGE CURVES 25°C (77°F)

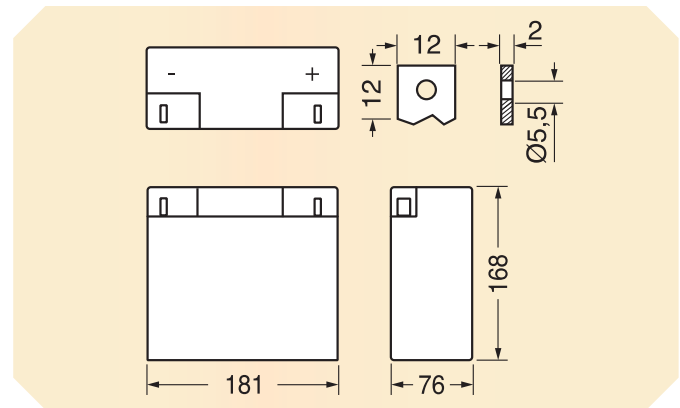
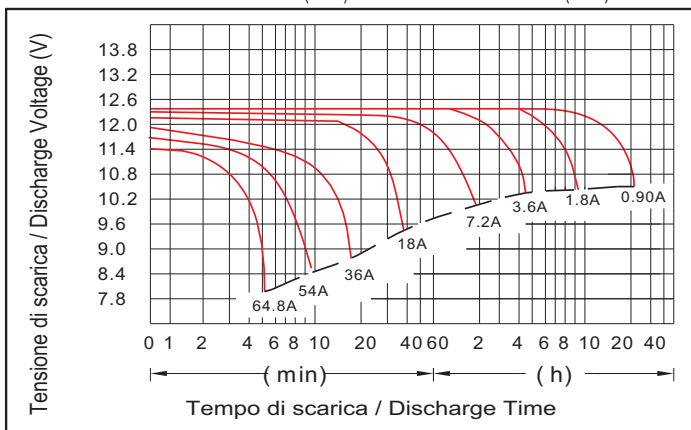


TABELLA DI SCARICA A 25°C IN AMPERE E IN WATT COSTANTI
CONSTANT CURRENT (AMP) AND CONSTANT POWER (WATT) DISCHARGE TABLE AT 25°C (77°F)

Time		5 min.	10 min.	15 min.	30 min.	1 h	2 h	3 h	4 h	5 h	8 h	10 h	20 h
9.60V	A	72.00	48.60	34.20	20.70	10.80	6.30	4.64	3.72	3.16	2.08	1.70	0.93
	W	764.20	516.00	363.00	219.70	124.50	72.90	53.63	43.05	36.53	24.08	19.72	10.80
10.20V	A	64.80	44.25	30.75	19.65	10.14	6.04	4.50	3.60	3.10	2.05	1.67	0.91
	W	719.20	490.50	341.20	218.30	117.00	70.00	52.12	41.70	35.85	23.70	19.35	10.50
10.50V	A	61.28	42.12	28.80	19.05	9.81	5.93	4.42	3.42	3.06	2.03	1.66	0.90
	W	694.50	477.00	326.30	216.00	113.50	68.60	51.22	39.60	35.63	23.48	19.20	10.43
10.80V	A	57.00	39.90	27.00	18.83	9.48	5.77	4.35	3.36	2.93	1.97	1.61	0.88
	W	663.00	463.50	314.20	215.20	110.30	67.20	50.63	39.11	34.05	22.50	18.75	10.20
11.10V	A	54.00	37.80	25.20	18.00	9.15	5.63	4.13	3.30	2.80	1.92	1.58	0.86
	W	642.70	449.20	299.30	213.80	108.80	66.70	49.13	39.00	33.30	21.75	18.37	10.13



BATTERIA RICARICABILE AL PIOMBO-CALCIO ERMETICA 12V - 26 Ah

RECHARGEABLE HERMETICALLY - SEALED LEAD ACID BATTERY 12V - 26 Ah

USO IN PARALLELO O TAMPONE:

- Luci d'emergenza
- Sistemi di sicurezza
- Sistemi antincendio
- Telecomunicazioni
- Gruppi statici di continuità ed altri usi similari.

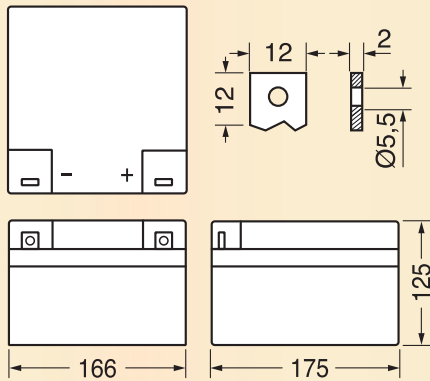
USO CICLICO:

- Apparecchiature portatili in genere
- Utilizzo con celle fotovoltaiche (pannelli solari)
- ed altri usi similari

DATI TECNICI

TECHNICAL DATA

Tensione nominale	Voltage	12 V
Capacità nominale	Rating	26,0 Ah/20h
Capacità alle 5 ore	Rating-5 Hour	20,5 Ah
Capacità ad 1 ora	Rating-1 Hour	14,4 Ah
Max corrente di scarica	Max discharge current	150 A (5 sec.)
Tensione di carica a 20°	Charge voltage at 20°	14,4-14,8V (Uso ciclico <i>Cyclical</i>) 13,5-13,8V (Tampone <i>Float</i>)
Terminali	Terminals	B1 Piastrina forata per bulloncino in dotazione Includes fixing base with holes
Peso approssimativo	Approx. Weight	8,00 Kg.



CURVE DI SCARICA A 25°C (77°F) DISCHARGE CURVES 25°C (77°F)

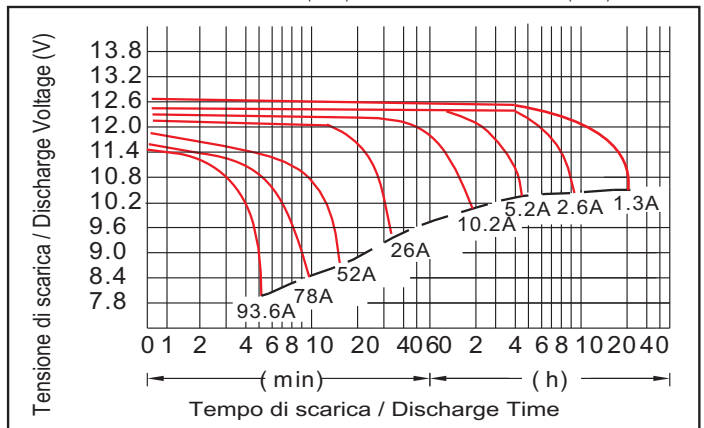


TABELLA DI SCARICA A 25°C IN AMPERE E IN WATT COSTANTI
CONSTANT CURRENT (AMP) AND CONSTANT POWER (WATT) DISCHARGE TABLE AT 25°C (77°F)

Time		5 min.	10 min.	15 min.	30 min.	1 h	2 h	3 h	4 h	5 h	8 h	10 h	20 h
9.60V	A	96.00	64.80	45.60	27.60	14.40	8.40	6.18	4.96	4.21	2.78	2.27	1.30
	W	1019.00	688.00	484.00	293.00	166.00	97.20	71.50	57.40	48.70	32.10	26.30	14.40
10.20V	A	86.40	59.00	41.00	26.20	13.52	8.06	6.00	4.80	4.13	2.73	2.23	1.26
	W	959.00	654.00	455.00	291.00	156.00	93.30	69.50	55.60	47.80	31.60	25.80	14.00
10.50V	A	81.70	56.16	38.40	25.40	13.08	7.90	5.90	4.56	4.10	2.70	2.20	1.22
	W	926.00	636.00	435.00	288.00	151.40	91.50	68.30	52.80	47.50	31.30	25.60	13.90
10.80V	A	76.00	53.20	36.00	24.70	12.64	7.70	5.80	4.48	3.90	2.63	2.15	1.20
	W	884.00	618.00	419.00	287.00	147.00	89.6	67.50	52.15	45.40	30.00	25.00	13.60
11.10V	A	72.00	50.40	33.60	24.00	12.20	7.50	5.50	4.40	3.73	2.56	2.10	1.16
	W	857.00	599.00	399.00	285.00	145.00	89.00	65.50	52.00	44.40	29.00	24.50	13.50

BATTERIA RICARICABILE AL PIOMBO-CALCIO ERMETICA 12V - 40 Ah

RECHARGEABLE HERMETICALLY - SEALED LEAD ACID BATTERY 12V - 40 Ah

USO IN PARALLELO O TAMPONE:

- Luci d'emergenza
- Sistemi di sicurezza
- Sistemi antincendio
- Telecomunicazioni
- Gruppi statici di continuità ed altri usi similari.

USO CICLICO:

- Apparecchiature portatili in genere
- Utilizzo con celle fotovoltaiche (pannelli solari)
- ed altri usi similari



DATI TECNICI

TECHNICAL DATA

Tensione nominale	Voltage	12 V
Capacità nominale	Rating	40,0 Ah/20h
Capacità alle 5 ore	Rating-5 Hour	33,0 Ah
Capacità ad 1 ora	Rating-1 Hour	24,0 Ah
Max corrente di scarica	Max discharge current	200 A (5 sec.)
Tensione di carica a 20°	Charge voltage at 20°	14,4-14,8V (Uso ciclico <i>Cyclical</i>) 13,5-13,8V (Tampone <i>Float</i>)
Terminali	Terminals	R Terminale interno con bulloncino in dotazione <i>Terminal inside with include bolt</i>
Peso approssimativo	Approx. Weight	13,0 Kg

CURVE DI SCARICA A 25°C (77°F) DISCHARGE CURVES 25°C (77°F)

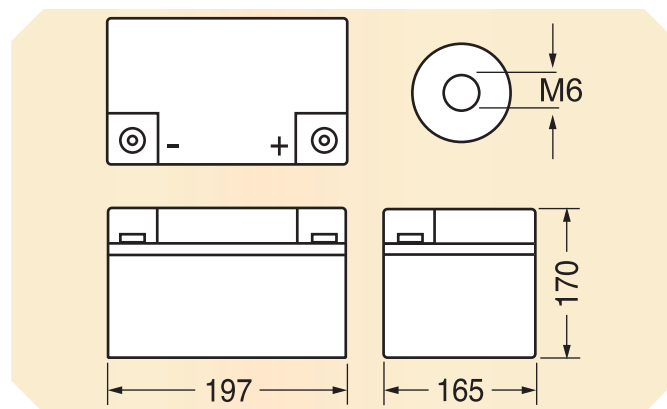
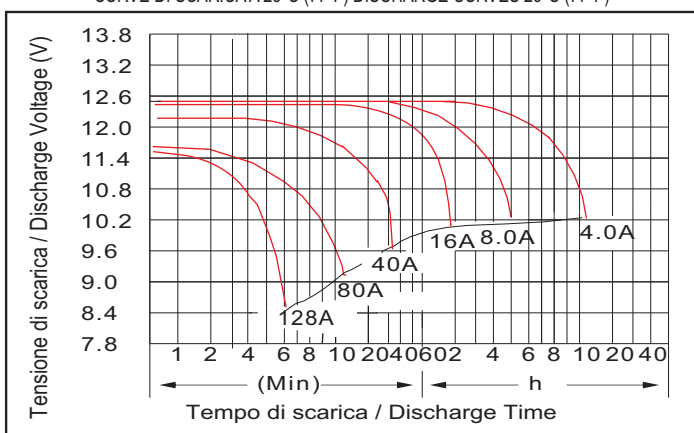


TABELLA DI SCARICA A 25°C IN AMPERE E IN WATT COSTANTI
CONSTANT CURRENT (AMP) AND CONSTANT POWER (WATT) DISCHARGE TABLE AT 25°C (77°F)

Time		5 min.	10 min.	15 min.	30 min.	1 h	2 h	3 h	4 h	5 h	8 h	10 h	20 h
9.60V	A	148.00	108.00	76.00	46.00	24.00	14.00	10.30	8.00	6.60	4.70	4.20	2.27
	W	1572.00	1147.00	807.00	489.00	278.00	162.00	119.00	93.00	76.00	54.00	49.00	26.3
10.20V	A	130.00	98.00	68.00	43.60	22.60	13.40	10.00	7.80	6.50	4.60	4.10	2.21
	W	1447.00	1092.00	755.00	484.00	261.00	155.00	116.00	90.00	75.00	53.00	47.00	25.6
10.50V	A	126.00	94.00	64.00	42.00	22.00	13.00	9.80	7.70	6.40	4.50	4.00	2.18
	W	1424.00	1061.00	726.00	481.00	253.00	151.00	113.00	89.00	74.00	52.00	47.00	25.3
10.80V	A	121.00	89.00	60.00	41.00	21.00	12.70	9.50	7.60	6.20	4.40	4.00	2.16
	W	1406.00	1034.00	698.00	480.00	246.00	148.00	111.00	87.00	73.00	51.00	47.00	25.1
11.10V	A	116.00	84.00	56.00	40.00	20.00	12.40	9.20	7.30	6.10	4.30	3.80	2.05
	W	1380.00	1000.00	666.00	476.00	243.00	148.00	109.00	87.00	72.00	51.00	45.00	24.4



BATTERIA RICARICABILE AL PIOMBO-CALCIO ERMETICA 12V - 55 Ah

RECHARGEABLE HERMETICALLY - SEALED LEAD ACID BATTERY 12V - 55 Ah

USO IN PARALLELO O TAMPONE:

- Luci d'emergenza
- Sistemi di sicurezza
- Sistemi antincendio
- Telecomunicazioni
- Gruppi statici di continuità ed altri usi similari.

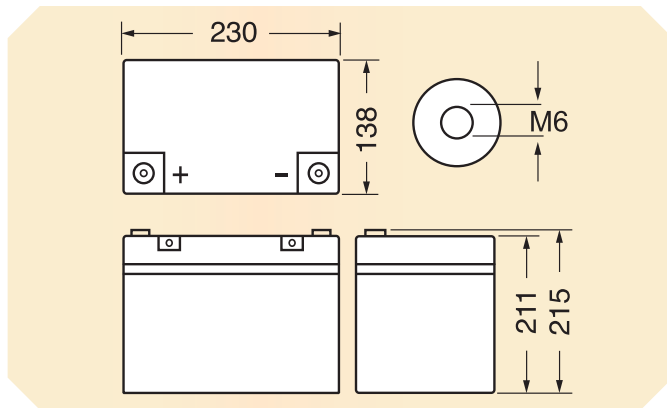
USO CICLICO:

- Apparecchiature portatili in genere
- Utilizzo con celle fotovoltaiche (pannelli solari)
- ed altri usi similari

DATI TECNICI

TECHNICAL DATA

Tensione nominale	Voltage	12 V
Capacità nominale	Rating	55,0 Ah/20h
Capacità alle 5 ore	Rating-5 Hour	35,0 Ah
Capacità ad 1 ora	Rating-1 Hour	25,0 Ah
Max corrente di scarica	Max discharge current	500 A (5 sec.)
Tensione di carica a 20°	Charge voltage at 20°	14,4-14,8V (Uso ciclico <i>Cyclical</i>) 13,5-13,8V (Tampone <i>Float</i>)
Terminali	Terminals	R Terminale interno con bulloncino in dotazione <i>Terminal inside with include bolt</i>
Peso approssimativo	Approx. Weight	16,00 Kg.



CURVE DI SCARICA A 25°C (77°F) DISCHARGE CURVES 25°C (77°F)

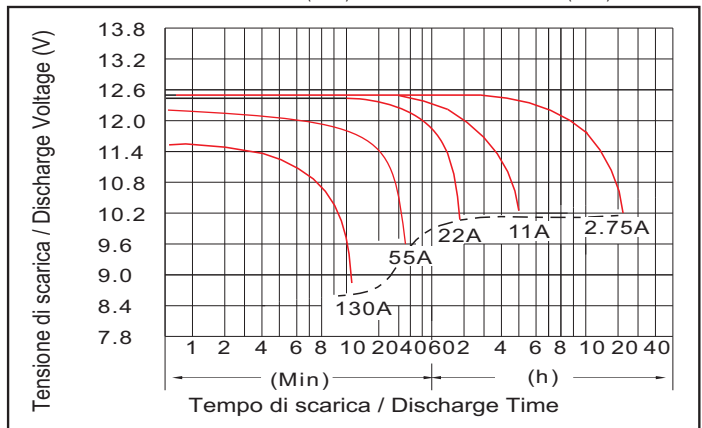


TABELLA DI SCARICA A 25°C IN AMPERE E IN WATT COSTANTI
CONSTANT CURRENT (AMP) AND CONSTANT POWER (WATT) DISCHARGE TABLE AT 25°C (77°F)

Time		5 min.	10 min.	15 min.	30 min.	1 h	2 h	3 h	4 h	5 h	8 h	10 h	20 h
9.60V	A	158.00	115.00	81.00	50.00	25.70	15.00	11.00	8.60	7.00	5.10	4.60	2.75
	W	1650.00	1204.00	847.00	513.00	291.00	170.00	126.00	99.00	80.5	57.2	52.00	28.10
10.20V	A	139.00	104.00	72.5.00	46.60	24.00	14.30	10.70	8.30	6.90	5.00	4.40	2.60
	W	1519.00	1146.00	792.00	508.00	274.00	162.00	122.00	95.00	79.00	55.00	50.00	27.4
10.50V	A	134.00	100.00	68.00	45.00	23.50	14.00	10.50	8.20	6.80	4.90	4.35	2.40
	W	1495.00	1114.00	762.00	505.00	265.00	158.00	119.00	94.3	78.00	55.00	49.8	27.00
10.80V	A	129.00	95.00	64.20	43.50	22.40	13.50	10.00	8.10	6.60	4.80	3.50	2.36
	W	1476.00	1085.00	732.00	504.00	258.00	155.00	117.00	92.00	77.00	54.00	49.00	26.80
11.10V	A	124.00	89.00	60.00	42.80	21.40	13.30	9.80	7.80	6.50	4.60	4.10	2.20
	W	1449.00	1050.00	699.00	499.00	255.00	155.00	115.00	87.00	72.00	54.00	47.70	26.10

BATTERIA RICARICABILE AL PIOMBO-CALCIO ERMETICA 12V - 65 Ah

RECHARGEABLE HERMETICALLY - SEALED LEAD ACID BATTERY 12V - 65 Ah



USO IN PARALLELO O TAMPONE:

- Luci d'emergenza
- Sistemi di sicurezza
- Sistemi antincendio
- Telecomunicazioni
- Gruppi statici di continuità ed altri usi similari.

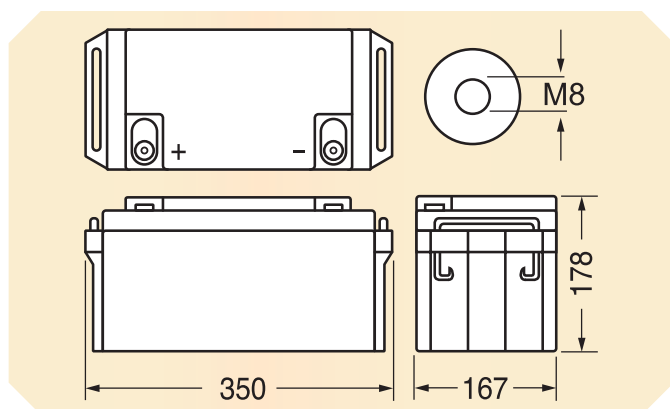
USO CICLICO:

- Apparecchiature portatili in genere
- Utilizzo con celle fotovoltaiche (pannelli solari)
- ed altri usi similari

DATI TECNICI

TECHNICAL DATA

Tensione nominale	Voltage	12 V
Capacità nominale	Rating	65,0 Ah/20h
Capacità alle 5 ore	Rating-5 Hour	53,0 Ah
Capacità ad 1 ora	Rating-1 Hour	39,0 Ah
Max corrente di scarica	Max discharge current	400 A (5 sec.)
Tensione di carica a 20°	Charge voltage at 20°	14,4-14,8V (Uso ciclico <i>Cyclical</i>) 13,5-13,8V (Tampone <i>Float</i>)
Terminali	Terminals	R Terminale interno con bulloncino in dotazione <i>Terminal inside with include bolt</i>
Peso approssimativo	Approx. Weight	21,0 Kg



CURVE DI SCARICA A 25°C (77°F) DISCHARGE CURVES 25°C (77°F)

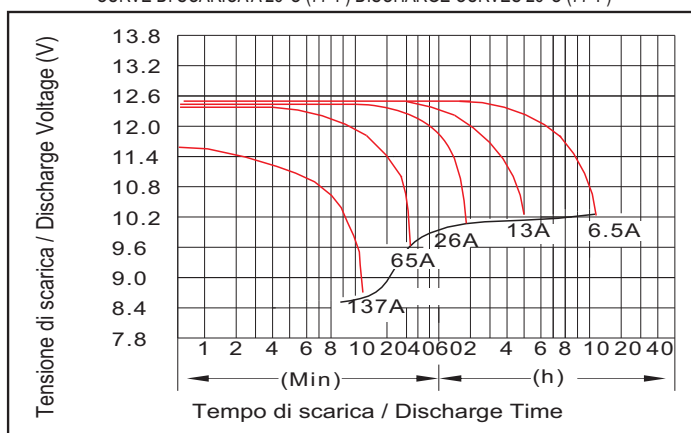


TABELLA DI SCARICA A 25°C IN AMPERE E IN WATT COSTANTI
CONSTANT CURRENT (AMP) AND CONSTANT POWER (WATT) DISCHARGE TABLE AT 25°C (77°F)

Time		5 min.	10 min.	15 min.	30 min.	1 h	2 h	3 h	4 h	5 h	8 h	10 h	20 h
9.60V	A	241.00	176.00	124.00	75.00	39.00	23.00	16.70	13.00	10.70	7.60	6.80	3.35
	W	2554.00	1864.00	1312.00	794.00	452.00	263.00	193.00	151.00	124.00	88.00	79.00	42.7
10.20V	A	212.00	160.00	111.00	70.90	36.70	21.70	16.30	12.70	10.50	7.40	6.50	3.25
	W	2352.00	1775.00	1227.00	786.00	425.00	251.00	188.00	147.00	122.00	86.00	77.00	41.6
10.50V	A	204.00	152.00	104.00	69.00	35.00	21.20	15.90	12.50	10.40	7.30	6.40	3.15
	W	2314.00	1725.00	1179.00	781.00	411.00	245.00	184.00	145.00	120.00	85.00	76.00	41.1
10.80V	A	196.00	144.00	98.00	67.00	34.00	20.70	15.50	12.30	10.10	7.20	6.35	3.10
	W	2285.00	1680.00	1135.00	779.00	399.00	241.00	180.00	142.00	118.00	83.00	76.00	40.9
11.10V	A	189.00	137.00	91.00	65.00	33.00	20.20	15.00	11.90	9.90	7.00	6.20	3.00
	W	2243.00	1624.00	1083.00	774.00	394.00	240.00	178.00	141.00	118.00	83.00	73.00	39.7

BATTERIA RICARICABILE AL PIOMBO-CALCIO ERMETICA 12V - 65 Ah

RECHARGEABLE HERMETICALLY - SEALED LEAD ACID BATTERY 12V - 65 Ah

USO IN PARALLELO O TAMPONE:

- Luci d'emergenza
- Sistemi di sicurezza
- Sistemi antincendio
- Telecomunicazioni
- Gruppi statici di continuità ed altri usi similari.

USO CICLICO:

- Apparecchiature portatili in genere
- Utilizzo con celle fotovoltaiche (pannelli solari)
- ed altri usi similari



DATI TECNICI	TECHNICAL DATA	
Tensione nominale	Voltage	12 V
Capacità nominale	Rating	65,0 Ah/20h
Capacità alle 5 ore	Rating-5 Hour	53,0 Ah
Capacità ad 1 ora	Rating-1 Hour	39,0 Ah
Max corrente di scarica	Max discharge current	400 A (5 sec.)
Tensione di carica a 20°	Charge voltage at 20°	14,4-14,8V (Usò ciclico Cyclical) 13,5-13,8V (Tampone Float)
Terminali	Terminals	R Terminale interno con bulloncino in dotazione Terminal inside with include bolt
Peso approssimativo	Approx. Weight	21,0 Kg

CURVE DI SCARICA A 25°C (77°F) DISCHARGE CURVES 25°C (77°F)

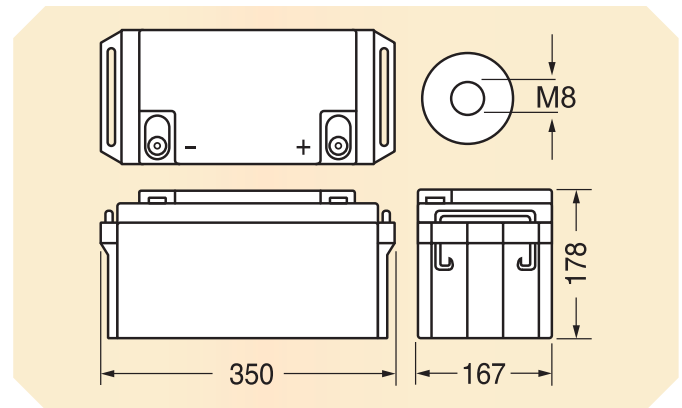
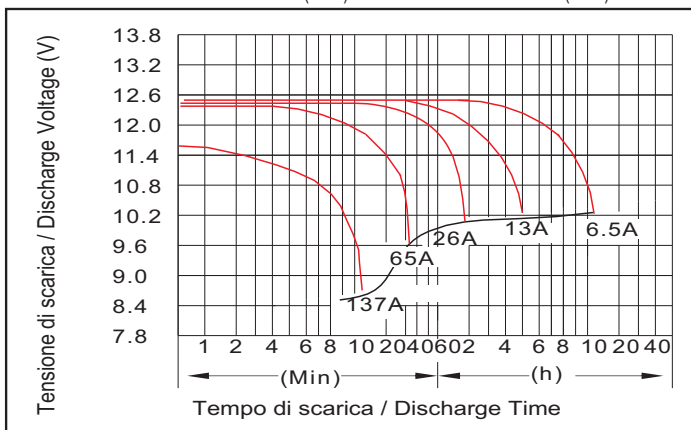


TABELLA DI SCARICA A 25°C IN AMPERE E IN WATT COSTANTI
CONSTANT CURRENT (AMP) AND CONSTANT POWER (WATT) DISCHARGE TABLE AT 25°C (77°F)

Time		5 min.	10 min.	15 min.	30 min.	1 h	2 h	3 h	4 h	5 h	8 h	10 h	20 h
9.60V	A	241.00	176.00	124.00	75.00	39.00	23.00	16.70	13.00	10.70	7.60	6.80	3.35
	W	2554.00	1864.00	1312.00	794.00	452.00	263.00	193.00	151.00	124.00	88.00	79.00	42.70
10.20V	A	212.00	160.00	111.00	70.90	36.70	21.70	16.30	12.70	10.50	7.40	6.50	3.25
	W	2352.00	1775.00	1227.00	786.00	425.00	251.00	188.00	147.00	122.00	86.00	77.00	41.60
10.50V	A	204.00	152.00	104.00	69.00	35.00	21.20	15.90	12.50	10.40	7.30	6.40	3.15
	W	2314.00	1725.00	1179.00	781.00	411.00	245.00	184.00	145.00	120.00	85.00	76.00	41.10
10.80V	A	196.00	144.00	98.00	67.00	34.00	20.70	15.50	12.30	10.10	7.20	6.35	3.10
	W	2285.00	1680.00	1135.00	779.00	399.00	241.00	180.00	142.00	118.00	83.00	76.00	40.90
11.10V	A	189.00	137.00	91.00	65.00	33.00	20.20	15.00	11.90	9.90	7.00	6.20	3.00
	W	2243.00	1624.00	1083.00	774.00	394.00	240.00	178.00	141.00	118.00	83.00	73.00	39.70

BATTERIA RICARICABILE AL PIOMBO-CALCIO ERMETICA 12V - 100 Ah

RECHARGEABLE HERMETICALLY - SEALED LEAD ACID BATTERY 12V - 100 Ah

USO IN PARALLELO O TAMPONE:

- Luci d'emergenza
- Sistemi di sicurezza
- Sistemi antincendio
- Telecomunicazioni
- Gruppi statici di continuità ed altri usi similari.

USO CICLICO:

- Apparecchiature portatili in genere
- Utilizzo con celle fotovoltaiche (pannelli solari)
- ed altri usi similari



DATI TECNICI	TECHNICAL DATA	
Tensione nominale	Voltage	12 V
Capacità nominale	Rating	100,0 Ah/20h
Capacità alle 5 ore	Rating-5 Hour	85,0 Ah
Capacità ad 1 ora	Rating-1 Hour	55,0 Ah
Max corrente di scarica	Max discharge current	800 A (5 sec.)
Tensione di carica a 20°	Charge voltage at 20°	14,4-14,8V (Uso ciclico Cyclical) 13,5-13,8V (Tampone Float)
Terminali	Terminals	R Terminale interno con bulloncino in dotazione Terminal inside with include bolt
Peso approssimativo	Approx. Weight	30,0 Kg

CURVE DI SCARICA A 25°C (77°F) DISCHARGE CURVES 25°C (77°F)

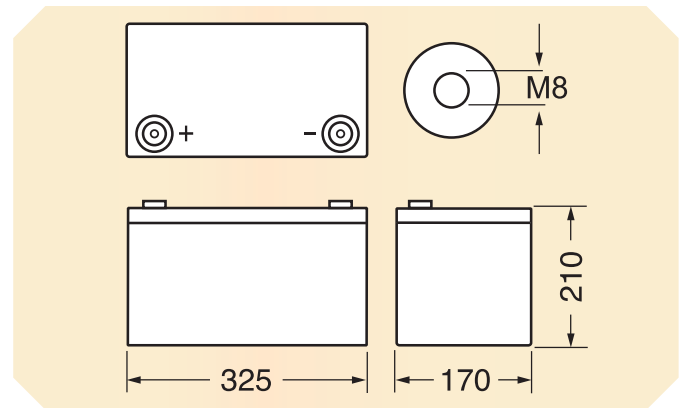
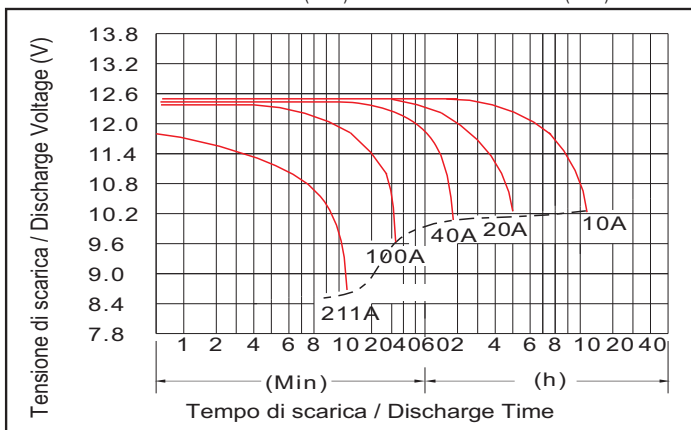


TABELLA DI SCARICA A 25°C IN AMPERE E IN WATT COSTANTI
CONSTANT CURRENT (AMP) AND CONSTANT POWER (WATT) DISCHARGE TABLE AT 25°C (77°F)

Time		5 min.	10 min.	15 min.	30 min.	1 h	2 h	3 h	4 h	5 h	8 h	10 h	20 h
9.60V	A	370.00	270.00	190.00	115.00	60.00	35.00	25.70	20.00	17.00	11.60	10.5	5.67
	W	3929.00	2867.00	2018.00	1221.00	695.00	405.00	298.00	232.00	191.00	135.00	122.00	65.70
10.20V	A	326.00	246.00	170.00	109.00	56.40	33.40	25.00	19.50	16.80	11.40	10.20	5.53
	W	3619.00	2731.00	1887.00	1210.00	653.00	387.00	290.00	226.00	1501.00	132.00	119.00	64.00
10.50V	A	314.00	234.00	160.00	106.00	55.00	32.60	24.40	19.20	16.20	11.30	10.00	5.46
	W	3561.00	2654.00	1814.00	1202.00	632.00	378.00	283.00	222.00	185.00	131.00	117.00	63.20
10.80V	A	302.00	222.00	150.00	103.00	53.00	31.80	23.80	18.90	15.80	11.00	10.00	5.40
	W	3515.00	2584.00	1746.00	1199.00	615.00	370.00	277.00	218.00	182.00	128.00	116.00	62.90
11.10V	A	290.00	210.00	140.00	100.00	51.00	31.00	18.40	18.30	15.20	10.70	9.50	5.13
	W	3451.00	2499.00	1666.00	1190.00	607.00	369.00	274.00	217.00	181.00	127.00	113.00	61.00

BATTERIA RICARICABILE AL PIOMBO-CALCIO ERMETICA 12V - 120 Ah

RECHARGEABLE HERMETICALLY - SEALED LEAD ACID BATTERY 12V - 120 Ah

USO IN PARALLELO O TAMPONE:

- Luci d'emergenza
- Sistemi di sicurezza
- Sistemi antincendio
- Telecomunicazioni
- Gruppi statici di continuità ed altri usi similari.

USO CICLICO:

- Apparecchiature portatili in genere
- Utilizzo con celle fotovoltaiche (pannelli solari)
- ed altri usi similari



DATI TECNICI

TECHNICAL DATA

Tensione nominale	Voltage	12 V
Capacità nominale	Rating	120,0 Ah/20h
Capacità alle 5 ore	Rating-5 Hour	99,0 Ah
Capacità ad 1 ora	Rating-1 Hour	70,0 Ah
Max corrente di scarica	Max discharge current	800 A (5 sec.)
Tensione di carica a 20°	Charge voltage at 20°	14,4-14,8V (Uso ciclico Cyclical) 13,5-13,8V (Tampone Float)
Terminali	Terminals	R Terminale interno con bulloncino in dotazione Terminal inside with include bolt
Peso approssimativo	Approx. Weight	37,0 Kg

CURVE DI SCARICA A 25°C (77°F) DISCHARGE CURVES 25°C (77°F)

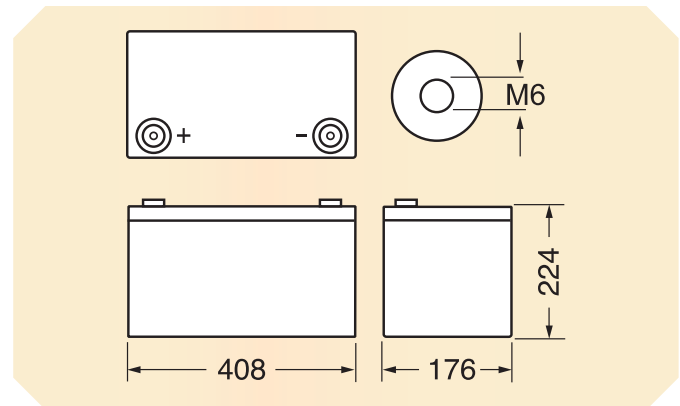
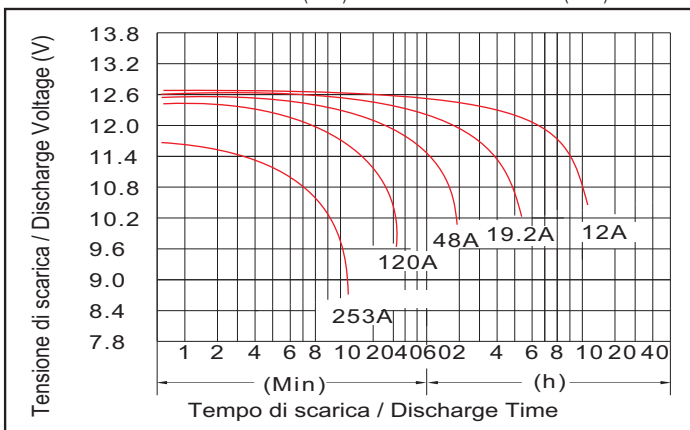


TABELLA DI SCARICA A 25°C IN AMPERE E IN WATT COSTANTI
CONSTANT CURRENT (AMP) AND CONSTANT POWER (WATT) DISCHARGE TABLE AT 25°C (77°F)

Time		5 min.	10 min.	15 min.	30 min.	1 h	2 h	3 h	4 h	5 h	8 h	10 h	20 h
9.60V	A	444.00	324.00	228.00	138.00	72.00	42.00	30.80	24.00	19.80	14.0	12.60	6.80
	W	4715.00	3441.00	2421.00	1466.00	834.00	486.00	357.00	278.00	229.00	162.00	146.00	78.8
10.20V	A	391.00	295.00	204.00	130.8	67.70	40.10	30.00	23.40	19.40	13.70	12.30	6.64
	W	4342.00	3277.00	2264.00	1452.00	784.00	464.00	347.00	271.00	225.00	158.00	142.00	76.8
10.50V	A	377.00	281.00	192.00	127.00	66.00	39.10	29.30	23.00	19.20	13.60	12.00	6.55
	W	4273.00	3184.00	2177.00	1442.00	759.00	453.00	339.00	267.00	222.00	157.00	141.00	75.9
10.80V	A	362.00	266.00	180.00	124.00	63.00	38.20	28.60	22.70	18.70	13.20	12.00	6.48
	W	4218.00	3101.00	2095.00	1439.00	738.00	444.00	332.00	261.00	218.00	154.00	140.00	75.40
11.10V	A	348.00	252.00	168.00	120.00	61.00	37.20	27.60	22.00	18.20	12.80	11.40	6.16
	W	4141.00	2999.00	1999.00	1428.00	728.00	443.00	328.00	260.00	217.00	153.00	136.00	73.3



BATTERIA RICARICABILE AL PIOMBO-CALCIO ERMETICA 12V - 150 Ah

RECHARGEABLE HERMETICALLY - SEALED LEAD ACID BATTERY 12V - 150 Ah

USO IN PARALLELO O TAMPONE:

- Luci d'emergenza
- Sistemi di sicurezza
- Sistemi antincendio
- Telecomunicazioni
- Gruppi statici di continuità ed altri usi similari.

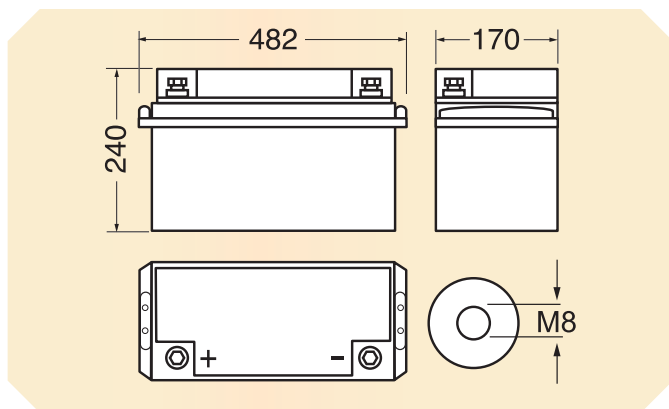
USO CICLICO:

- Apparecchiature portatili in genere
- Utilizzo con celle fotovoltaiche (pannelli solari) ed altri usi similari

DATI TECNICI

TECHNICAL DATA

Tensione nominale	Voltage	12 V
Capacità nominale	Rating	150,0 Ah/20h
Capacità alle 5 ore	Rating-5 Hour	121,0 Ah
Capacità ad 1 ora	Rating-1 Hour	82,0 Ah
Max corrente di scarica	Max discharge current	800 A (5 sec.)
Tensione di carica a 20°	Charge voltage at 20°	14,4-14,8V (Uso ciclico Cyclical) 13,5-13,8V (Tampone Float)
Terminali	Terminals	R Terminale interno con bulloncino in dotazione Terminal inside with include bolt
Peso approssimativo	Approx. Weight	45,00 Kg.



CURVE DI SCARICA A 25°C (77°F) DISCHARGE CURVES 25°C (77°F)

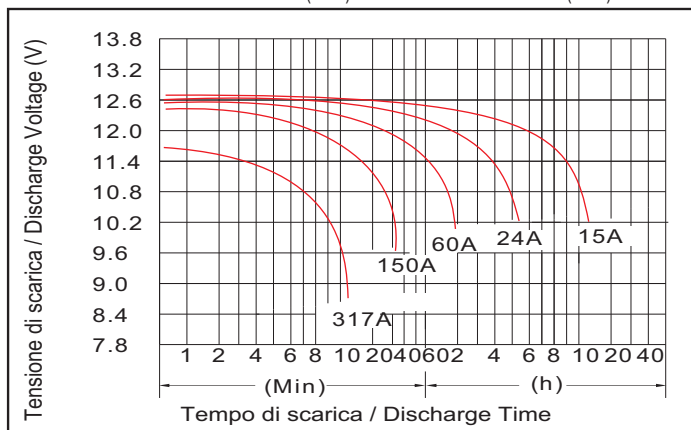


TABELLA DI SCARICA A 25°C IN AMPERE E IN WATT COSTANTI
CONSTANT CURRENT (AMP) AND CONSTANT POWER (WATT) DISCHARGE TABLE AT 25°C (77°F)

Time		5 min.	10 min.	15 min.	30 min.	1 h	2 h	3 h	4 h	5 h	8 h	10 h	20 h
9.60V	A	555.00	405.00	285.00	173.00	86.00	53.00	38.60	30.00	24.80	17.40	15.80	8.10
	W	5894.00	4301.00	3027.00	1832.00	1042.00	608.00	446.00	347.00	287.00	202.00	182.00	98.50
10.20V	A	489.00	369.00	255.00	163.5.00	82.00	50.10	37.50	29.30	24.30	17.10	15.40	8.00
	W	5428.00	4096.00	2831.00	1815.00	980.00	580.00	434.00	339.00	281.00	198.00	178.00	96.10
10.50V	A	471.00	351.00	240.00	159.00	81.00	48.90	36.60	28.80	24.00	17.00	15.00	7.80
	W	5341.00	3980.00	2721.00	1803.00	948.00	566.00	424.00	334.00	278.00	196.00	176.00	94.80
10.80V	A	453.00	333.00	225.00	155.00	79.00	47.70	35.70	28.40	23.40	16.50	15.00	7.50
	W	5273.00	3876.00	2619.00	1798.00	922.00	555.00	416.00	327.00	272.00	192.00	175.00	94.30
11.10V	A	435.00	315.00	210.00	150.00	77.00	46.50	34.50	27.50	22.80	16.10	14.25	7.00
	W	5177.00	3749.00	2499.00	1785.00	910.00	553.00	411.00	325.00	271.00	191.00	170.00	91.60

BATTERIA RICARICABILE AL PIOMBO-CALCIO ERMETICA 12V - 200 Ah

RECHARGEABLE HERMETICALLY - SEALED LEAD ACID BATTERY 12V - 200 Ah

USO IN PARALLELO O TAMPONE:

- Luci d'emergenza
- Sistemi di sicurezza
- Sistemi antincendio
- Telecomunicazioni
- Gruppi statici di continuità ed altri usi similari.

USO CICLICO:

- Apparecchiature portatili in genere
- Utilizzo con celle fotovoltaiche (pannelli solari)
- ed altri usi similari



DATI TECNICI	TECHNICAL DATA	
Tensione nominale	Voltage	12 V
Capacità nominale	Rating	200,0 Ah/20h
Capacità alle 5 ore	Rating-5 Hour	170,0 Ah
Capacità ad 1 ora	Rating-1 Hour	120,0 Ah
Max corrente di scarica	Max discharge current	800 A (5 sec.)
Tensione di carica a 20°	Charge voltage at 20°	14,4-14,8V (Uso ciclico Cyclical) 13,5-13,8V (Tampone Float)
Terminali	Terminals	R Terminale interno con bulloncino in dotazione Terminal inside with include bolt
Peso approssimativo	Approx. Weight	65,0 Kg

CURVE DI SCARICA A 25°C (77°F) DISCHARGE CURVES 25°C (77°F)

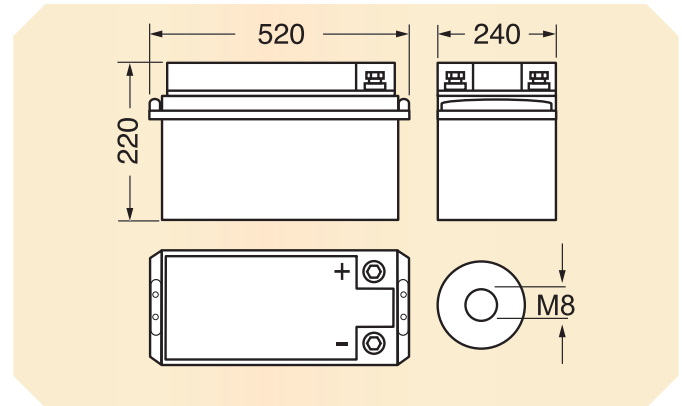
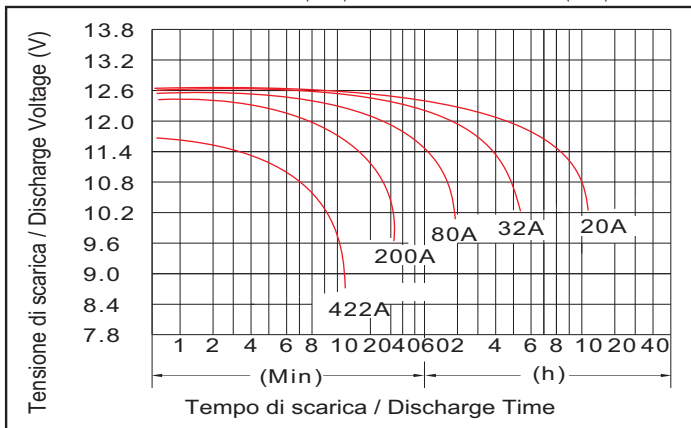


TABELLA DI SCARICA A 25°C IN AMPERE E IN WATT COSTANTI
CONSTANT CURRENT (AMP) AND CONSTANT POWER (WATT) DISCHARGE TABLE AT 25°C (77°F)

Time		5 min.	10 min.	15 min.	30 min.	1 h	2 h	3 h	4 h	5 h	8 h	10 h	20 h
9.60V	A	740.00	540.00	380.00	230.00	120.00	70.00	51.40	40.00	33.00	23.30	21.00	11.34
	W	7858.00	5735.00	4036.00	2443.00	1390.00	811.00	595.00	463.00	382.00	269.00	243.00	131.30
10.20V	A	652.00	492.00	340.00	218.00	112.80	66.80	50.00	39.00	32.40	22.8	20.50	11.06
	W	7237.00	5461.00	3774.00	2420.00	1306.00	774.00	579.00	452.00	375.00	264.00	237.00	128.10
10.50V	A	628.00	468.00	320.00	212.00	109.00	65.20	48.80	38.40	32.00	22.6	20.00	10.92
	W	7122.00	5307.00	3628.00	2404.00	126.50	755.00	565.00	445.00	371.00	262.00	234.00	126.50
10.80V	A	604.00	444.00	300.00	206.00	106.00	63.60	47.60	37.80	31.20	22.00	19.50	10.80
	W	7031.00	5168.00	3492.00	2398.00	1229.00	740.00	554.00	435.00	363.00	256.00	233.00	125.70
11.10V	A	580.00	420.00	280.00	200.00	102.00	62.00	46.00	36.70	30.40	21.40	19.00	10.26
	W	6902.00	4998.00	3332.00	2380.00	1214.00	738.00	547.00	433.00	362.00	255.00	226.00	122.10

COSTRUZIONE BATTERIA / BATTERY CONSTRUCTION

