

NOTICE D'UTILISATION
BEDIENUNGSANLEITUNG
OPERATING INSTRUCTIONS

P1
S13
P24

NOTICE D'UTILISATION

SON 24V 12A MS150 RACK
SON 48V 12A MS150 RACK

Table des matières

1	Informations générales.....	4
1.1	Spécifications environnementales	4
1.2	Spécifications électriques d'entrée et de sortie	4
1.2.1	Entrée réseau	4
1.2.2	Sortie	4
1.2.3	Fonctionnalités et spécifications techniques particulières.....	5
1.2.4	Autonomie et dimensionnement batterie.....	5
1.2.5	Batterie autorisées.....	5
1.3	Vue interne.....	6
1.4	Synoptique	6
2	Installation de l'EAE.....	7
2.1	Fixation.....	7
2.2	Secteur.....	7
2.3	Batteries	7
3	Raccordement	8
3.1	Plan de raccordement.....	8
3.2	Spécifications de raccordement.....	8
4	Mise en service.....	8
5	Fonctionnement de l'Alimentation	9
5.1	Alarmes	9
5.2	Récapitulatif des équipements disponibles.....	9
5.2.1	Test batterie.....	9
5.2.2	Compensation en température :.....	9
5.2.3	Coupure tension batterie basse :	9
5.2.4	Protection inversion batterie	9
6	Maintenance	10
7	Protections fusibles.....	10
8	Procédure de dépannage	11
Annexe	36

Félicitations,

Vous venez d'acquérir une alimentation électrique sécurisée de la marque SLAT et nous vous en remercions. Vous trouverez dans cette notice toutes les indications à suivre pour l'installation, la mise en service et la maintenance de cet équipement.

Pour la bonne marche de l'appareil, nous vous conseillons de les suivre très attentivement.

Bonne installation.

Consignes de sécurité

Ce matériel est destiné à être raccordé au réseau 230V de distribution publique.

Afin d'éviter tout risque de choc électrique, toute **INTERVENTION** doit être réalisée **HORS TENSION**.

Un dispositif de sectionnement facilement accessible doit être installé à cet effet à l'extérieur du matériel. De même, un dispositif de sectionnement bipolaire doit être installé pour les batteries.

Les travaux sous tension ne sont autorisés que pour les exploitations où la mise hors tension est impossible. L'intervention doit être réalisée uniquement par du personnel habilité.

Normes, directives et protection de l'environnement et de la santé publique

Ce produit suit les directives BT et CEM (immunité et émission). Il est conforme aux normes :

- EN 60950-1 (2006) + A11 (2009) + A1 (2010) + A12 (2011) + A2 (2013) (Classe TBTS)
- EN 61000-6-1(2007), EN 61000-6-2 (2005), EN 61000-6-3 (2007), EN 61000-6-4 (2007) + A1 (2011)
- EN 55022 classe B (2007).

Il est également certifié conforme aux normes métiers :

- EN 54-4 (1997) + A1 (2002) + A2 (2006) : Systèmes de détection et d'alarme Incendie. Partie 4 : équipement d'alimentation électrique.
- EN 12101-10 classe A (2005) : Systèmes pour le contrôle des fumées et de la chaleur. Partie 10 : équipement d'alimentation en énergie.

Les numéros de DoP sont: 0333-CPD-075381 (24V) et 0333-CPD-075383 (48V).

Année du marquage CE : 2011.

SLAT est certifiée ISO 14001 depuis 2008.

SLAT fabrique tous ses produits dans le respect des directives environnementales ROHS et DEEE.

SLAT assure le recyclage des produits en fin de vie à travers sa filière de recyclage



Garantie

Notre garantie est de trois ans départ usine. Elle est strictement limitée au remboursement ou au remplacement (à notre choix et sans indemnité d'aucune sorte), des pièces reconnues défectueuses par nos services, après retour dans nos ateliers aux frais de l'acheteur. Nous ne saurions accepter de remplacements ou de réparations de matériels ailleurs que dans nos ateliers. Dans le but de faire bénéficier à notre clientèle de nos dernières améliorations techniques, SLAT se réserve le droit de procéder sur ses produits à toutes les modifications nécessaires. La batterie n'est pas incluse dans la garantie.



1 Informations générales

1.1 *Spécifications environnementales*

Température de fonctionnement : -5°C à + 45°C à 12A.

Au-delà de 2000m d'altitude, la température maximale de fonctionnement décroît de 5°C tous les 1000m.
Le refroidissement s'effectue transversalement.

Température de stockage : -25 à +85°C.

Humidité relative de fonctionnement : 20 à 95 % sans condensation.

Humidité relative de stockage : 10 à 95 %

Classe d'environnement : 1 (selon EN 12101-10)

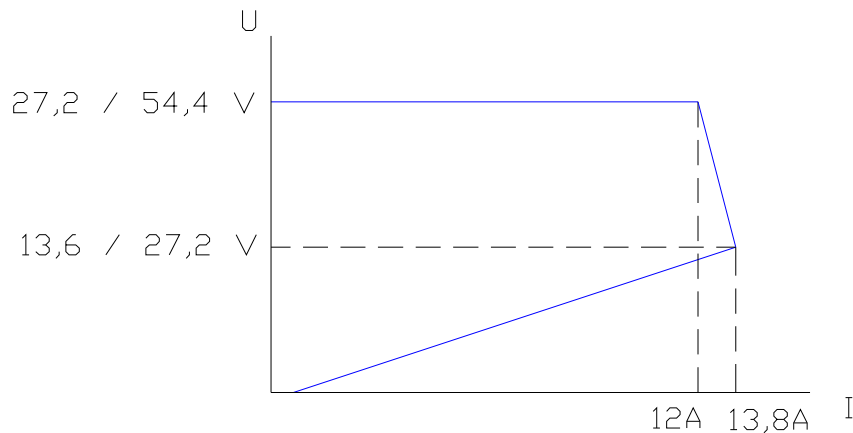
1.2 *Spécifications électriques d'entrée et de sortie*

1.2.1 Entrée réseau

- tension monophasée: 220V-240V.
- fréquence: 50Hz-60Hz
- courant primaire @195V : 2A (SON 24V 12A MS150 RACK) ou 4A (SON 48V 12A MS150 RACK)
- classe I.
- régimes de neutre : TT, TN, IT.
- disjoncteur bipolaire courbe D à prévoir en amont.

1.2.2 Sortie

- tension nominale : 24V (SON 24V 12A MS150 RACK) ou 48V (SON 48V 12A MS150 RACK).
- tension de floating réglée à mi-charge et 25°C : 27.2V +/-0.5% ou 54.4V +/-0.5%.
- 6 sorties principales ayant un courant maximal de 40A chacune (protection voir §7).
- 3 sorties auxiliaires ayant un courant maximal de 5A chacune (protection voir §7).
- le courant maximal pour l'ensemble des sorties est de 150A.
- l'alimentation peut fonctionner sans courant utilisation : $I_{min} = 0A$.
- la mise à la terre de la sortie est possible par le pôle positif ou par le pôle négatif de la batterie.
- courant nominal du redresseur (sans batterie): 12A
- temps d'interruption : 0s



1.2.3 Fonctionnalités et spécifications techniques particulières

L'alimentation et le système de sonorisation de sécurité (SSS) doivent être alimentés par le même secteur.

En mode marche normale : L'alimentation recharge la batterie puis la maintient en charge à partir de la source normale -remplacement et assure un éventuel courant au système de sonorisation de sécurité dans la limite de $I_{max a}$.

En mode marche sécurité : le courant total d'utilisation est fourni par la batterie à concurrence de ' $I_{max b}$ secteur absent'.

$I_{max a}$: courant maximal permanent d'utilisation permettant la recharge batterie
 $I_{max a} = 12A - C/20$ (C : capacité batterie en Ah).

$I_{max b}$ (secteur présent) : courant maximal d'utilisation de courte durée ne permettant pas la recharge de la batterie, sans la décharger.
 $I_{max b}$ (secteur présent) = 12A.

$I_{max b}$ (secteur absent) : courant maximal d'utilisation fourni par la batterie en l'absence de la source normale.
 $I_{max b}$ (secteur absent) = 150A si le cavalier est en position '75', 100A s'il est en position '50'.

1.2.4 Autonomie et dimensionnement batterie

Pour déterminer l'autonomie de votre alimentation et interpréter les dates codes batteries, consultez notre site internet : www.slat.fr

1.2.5 Batterie autorisées

- Si $I_{max b}$ (secteur absent) est supérieur à 100A, utiliser des batteries de capacités de **86 à 225Ah** et positionner le cavalier carte fille sur '75'.
- Si $I_{max b}$ (secteur absent) est inférieur à 100A, utiliser des batteries de **65 à 225Ah**, et positionner le cavalier carte fille sur '50'.

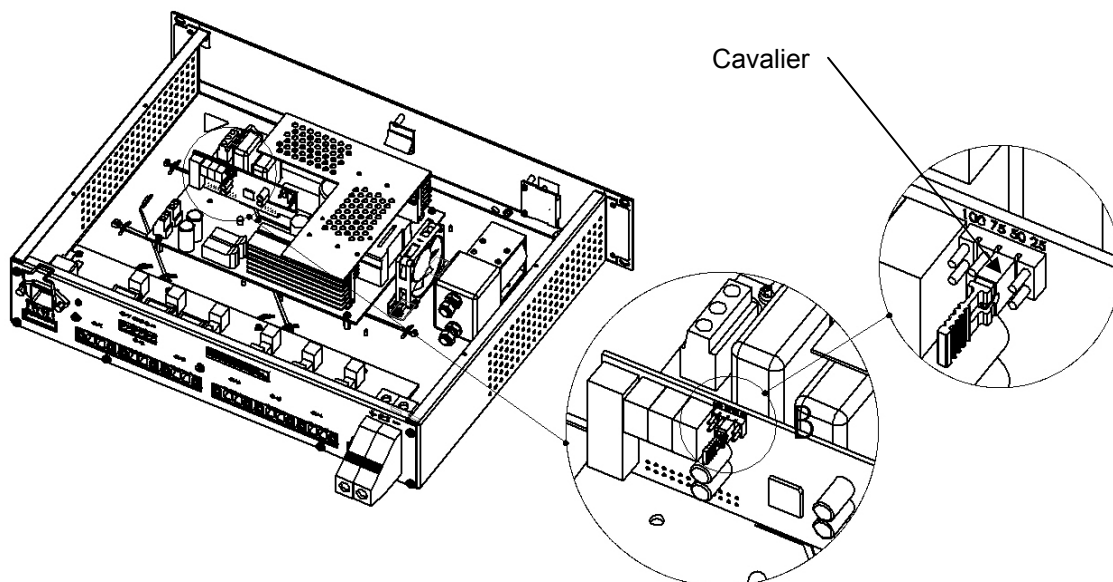


Figure 1 : Localisation du cavalier

Le cavalier est positionné en usine sur '50'. Toute position autre que '75' est équivalente à la position '50'

- Nous avons approuvé les batteries suivantes :

Fiamm série FG

Yuasa série NP

Effekta série BTL

Powersonic série GB

Long série GB

Sun série FT

Energys série VE

ABT série TM

Si vous souhaitez utiliser d'autres types de batterie, merci de nous les faire valider.

Vérifier que les batteries sont bien conformes aux normes en vigueur dans les pays où elles sont utilisées.

1.3 Vue interne

Platine sorties principales Platine sorties auxiliaires Platine sorties principales Platine sorties auxiliaires

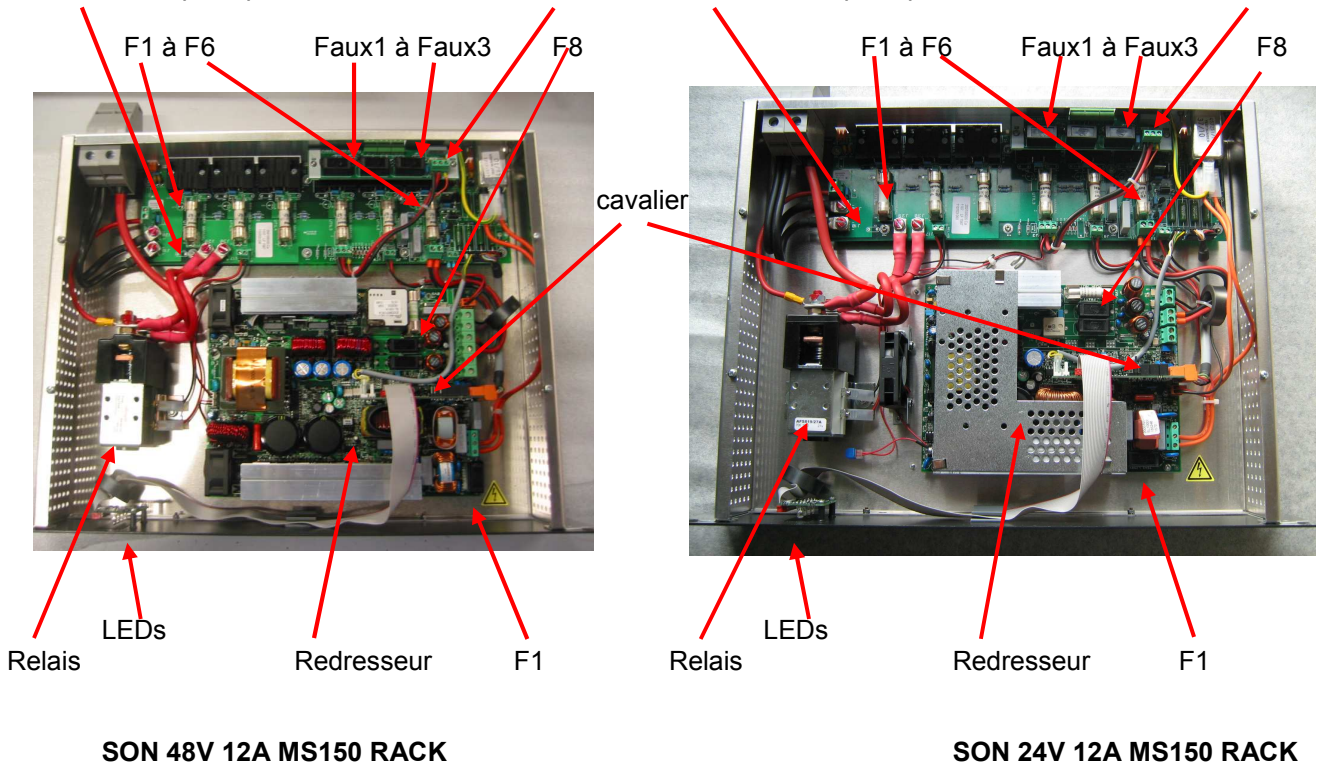


Figure 2 : Vue générale intérieure

1.4 Synoptique

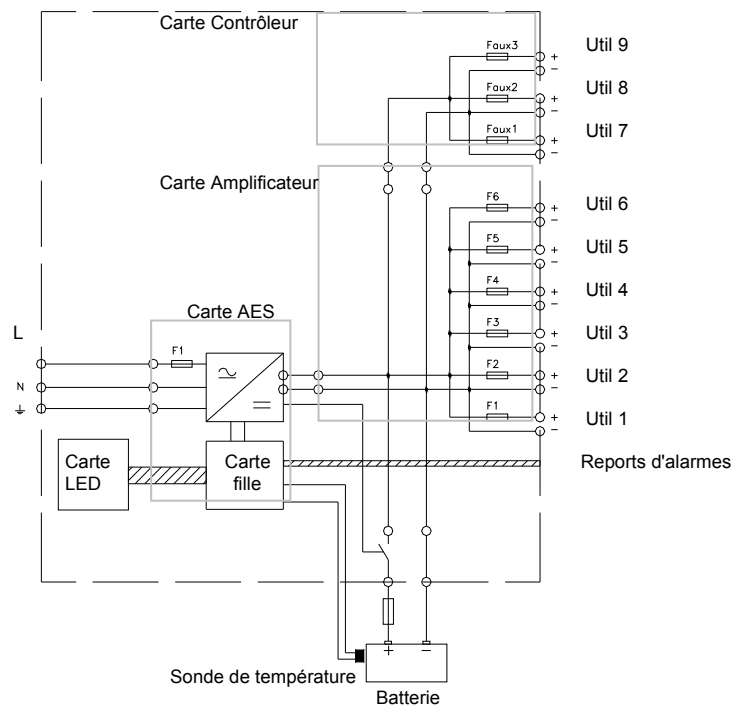


Figure 2 : Synoptique

Il est recommandé de protéger la batterie avec un fusible à très basse résistance. Dimensionnement voir § 7.

2 Installation de l'EAE

2.1 **Fixation**

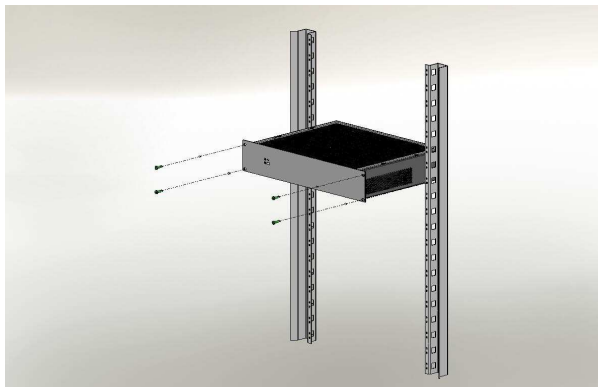


Figure 4 : Montage de l'EAE

L'alimentation doit être installée dans une baie 19" conforme à la classe 3k5 de EN60721-3-3:1995 +A2:1997 et IP30 selon EN60529:1991+A1:2000.

2.2 **Secteur**

Utiliser un disjoncteur bipolaire courbe D (calibre 4A en version 24V et 6A en version 48V) pour raccorder l'alimentation au réseau.

2.3 **Batteries**

La sonde de température batterie doit être placée au plus près de la batterie. Elle peut par exemple être maintenue sur les câbles à l'aide des deux colliers fournis.



Instructions pour le câblage des batteries

Utiliser un dispositif de sectionnement bipolaire (sectionneur ou interrupteur-sectionneur) pour raccorder la batterie à l'alimentation.

De même, un fusible additionnel est recommandé pour protéger la batterie.

Afin d'éviter tout risque de sécurité électrique, il faut impérativement utiliser des câbles de raccordement dont les caractéristiques (température maximale autorisée de la gaine, section du câble, courant maximal autorisé, tension maximale autorisée) soient conformes à la configuration du produit (100 ou 150A).

Fonctionnement :

L'alimentation fait une mesure de résistance de la maille batterie y compris ses connexions toutes les 4h. Le seuil de déclenchement du défaut est de $13\text{m}\Omega \pm 10\%$ en 24V ou de $26\text{m}\Omega \pm 10\%$ en 48V si le cavalier est positionné sur '75'. Il devient $20\text{m}\Omega \pm 10\%$ en 24V resp. $40\text{m}\Omega \pm 10\%$ en 48V si le cavalier est positionné sur '50'. Le dépassement de ce seuil est signalé par un défaut batterie (voir chapitre 5) et signifie que l'alimentation avec sa batterie associée n'aura pas l'autonomie désirée en cas de défaillance du secteur.

Pour éviter le déclenchement de ce défaut, il convient de prendre en compte les éléments suivants :

- Utiliser des batteries autorisées (voir chapitre 1.2.5).
- Respecter le tableau des longueurs maximum du câble batterie (en annexe pages 34 et suivantes)
- Soigner les connexions et sertissages.
- Un fusible batterie additionnel ajoute 1 à $2\text{m}\Omega$.

3 Raccordement

3.1 Plan de raccordement

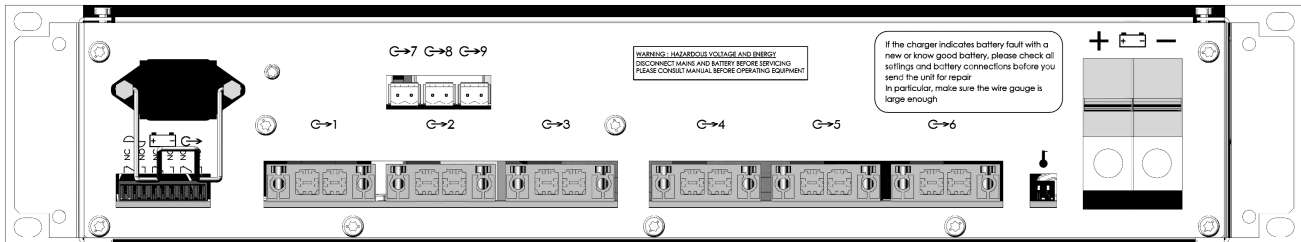


Figure 5 : Face arrière



Attention, les ouvertures prévues dans le coffret ne doivent pas être obstruées. Ne pas créer d'ouvertures supplémentaires sous peine de dysfonctionnement de l'appareil et de non reprise sous garantie.

3.2 Spécifications de raccordement

- Secteur: 2.5mm².
- Batterie : de 16 à 50mm².
- Sorties Utilisation principales (sorties 1 à 6) : 16mm².
- Sorties Utilisation auxiliaires (sorties 7 à 9) : 2.5mm².
- Reports d'alarme : 1.5mm²

4 Mise en service

Ouvrir le sectionneur batterie et le disjoncteur secteur avant tout raccordement.

Après avoir effectué les raccordements électriques (secteur, utilisations et fils batteries).

1. Fermer le disjoncteur secteur en amont
2. Vérifier la tension de sortie utilisation.
3. Fermer le sectionneur batterie.

Votre appareil est en état de marche lorsque les 3 LED sont vertes.

Si tel n'est pas le cas, voir chapitre 8.

5 Fonctionnement de l'Alimentation

5.1 Alarmes

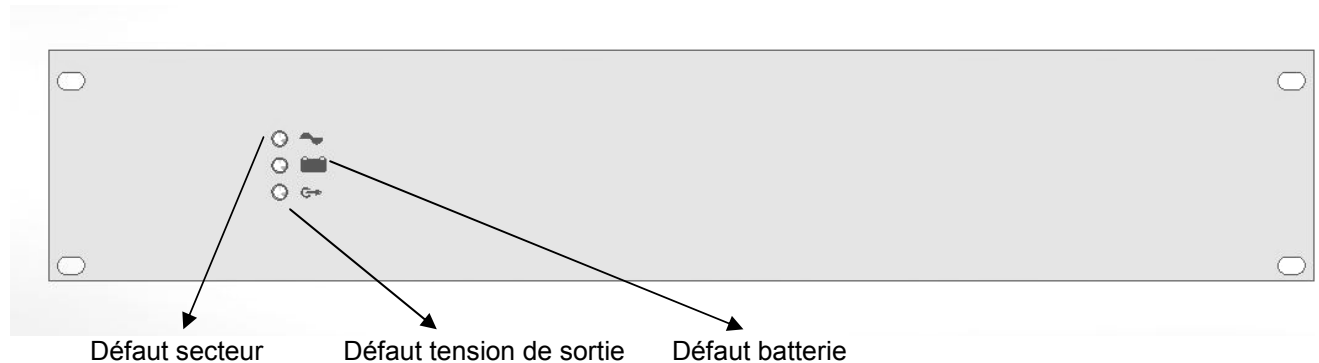


Figure 6 : Vue de la face avant de l'EAE

Défaut secteur (source normale) : signalé en face avant par une LED jaune et à distance par un contact sec RTC (sécurité positive) avec temporisation de 5 secondes

Si le secteur est absent ou $<185V \pm 5\%$ tant que le chargeur n'a pas démarré, $< 165V \pm 5\%$ si le chargeur avait démarré

Si le fusible secteur est défectueux ou absent.

Si le redresseur est défectueux.

Si la température interne est trop élevée

Défaut batterie (source de sécurité) : signalé en face avant par une LED jaune et à distance par un contact sec RTC (sécurité positive)

Si la batterie est absente (voir § 5.2.1)

Si l'impédance interne est trop élevée (voir § 5.2.1)

Si la tension batterie $< 23,5 V \pm 3\%$. resp. $47,0 V \pm 3\%$ secteur présent

Absence de tension sur une des sorties : signalée en face avant par une LED jaune et à distance par un contact sec RTC (sécurité positive)

Si absence de tension sur au moins une sortie. Les neuf sorties sont surveillées.

Les contacts secs sont des inverseurs C-NO-NC, spécifiés à 1A @ 24Vdc ou 0,5A @ 120Vac.

5.2 Récapitulatif des équipements disponibles

5.2.1 Test batterie

Le test batterie s'effectue de la manière suivante : toutes les 30s pendant les 20 premières minutes après la mise en service, puis toutes les 15min. Si un défaut est détecté, le test repasse toutes les 30s jusqu'à 20 minutes après la disparition du défaut.

La mesure d'impédance a lieu toutes les 4h si le secteur est présent et si le courant chargeur est $<12A$. La valeur limite de l'impédance est $13m\Omega \pm 10\%$ et $26m\Omega \pm 10\%$ en 48V (voir § 1.2.5).

5.2.2 Compensation en température :

Un système de compensation de la tension batterie permet de maintenir les caractéristiques de charge dans les limites des spécifications du constructeur batterie sur toute la plage de température d'utilisation.

5.2.3 Coupure tension batterie basse :

Le seuil de coupure est de $21,6V \pm 3\%$ (SON 24V 12A MS150 RACK) ou $43,2V \pm 3\%$ (SON 48V 12A MS150 RACK).

L'élément effectuant la coupure est positionné dans le +.

5.2.4 Protection inversion batterie

- A la mise sous tension : le contacteur batterie ne se ferme pas
- Pendant le fonctionnement : fusion du fusible F8

6 Maintenance

Pour que votre produit vous rende un service maximal et durable, il est vivement conseillé de le maintenir dans un état de propreté et de veiller à avoir une installation dans un endroit sec et ventilé. Nous ne serions en aucun cas responsables des dommages liés à une mauvaise utilisation ou à un défaut d'entretien de ce matériel.



Le remplacement de la batterie d'origine par une batterie de type incorrect peut engendrer un risque d'explosion.

Les batteries usagées doivent être mises au rebut conformément aux obligations de recyclage des matériaux.

7 Protections fusibles

F1 carte mère (secteur) : calibre – type – taille - pouvoir de coupure	6,3A T version 24V et 8A T version 48V 5x20 Haut Pouvoir de Coupure 1500A
F8 carte mère : calibre – type – taille	12,5A T 5x20
F1- F6 carte 'amplificateurs' (6 sorties) : calibre - type – taille	32A gG 10x38
Faux1- Faux3 carte 'contrôleurs' (3 sorties) : calibre - type – taille	5A F 5x20
Fusible batterie additionnel (non inclus) calibre - type	Ibmax (secteur absent) A gG

8 Procédure de dépannage

Aucun voyant allumé

- Contrôler la tension sur l'arrivée secteur
- Contrôler la présence et l'état du fusible secteur F1 sur carte redresseur
- Vérifier la connexion de la nappe de la carte Led

Voyant sorties allumé jaune

- Vérifier l'état des fusibles de sortie principaux F1 à F6
- Vérifier l'état des fusibles de sortie auxiliaires Faux1 à Faux3

Voyant batterie allumé jaune

- Vérifier que la tension nominale batterie correspond à la tension du système
- Vérifier le respect des polarités sur chaque bloc batterie et sur le rack
- Vérifier les connexions du circuit batterie et l'état du fusible le cas échéant
- Contrôler la tension de chaque bloc batterie (>1,9V / >5,7V / >10,8V selon le cas)
- Vérifier que la batterie est bien du type approuvé (voir Pr 1.2.5)
- Si le secteur est présent, vérifier que le courant de sortie est <12A
- La batterie a peut-être une impédance interne trop élevée : remplacer la batterie

Voyant secteur allumé jaune

- Contrôler la tension sur l'arrivée secteur
- Contrôler la présence et l'état du fusible secteur F1 sur carte redresseur
- Assurer un refroidissement suffisant (ouïes non obstruées, température ambiante dans les limites spécifiées)

Pour une assistance technique complémentaire, contactez la hot line SLAT :

+ 33 (0) 4 78 66 63 70

Pour vos demandes de retour, connectez-vous sur notre site internet

<http://www.slat.fr/formulaireRMA.php>

ou contactez le SAV SLAT afin d'obtenir un numéro RMA (retour de marchandise autorisé) .

Sans numéro RMA votre retour ne sera pas accepté.

NOTICE D'UTILISATION
BEDIENUNGSANLEITUNG
OPERATING INSTRUCTIONS

P1
S13
P24

BEDIENUNGSANLEITUNG

SON 24V 12A MS150 RACK
SON 48V 12A MS150 RACK

Inhaltsverzeichnis

1	Allgemeine Daten	16
1.1	Angaben zur Umweltverträglichkeit	16
1.2	Angaben zu den elektrischen Ein- und Ausgängen	16
1.2.1	Netzeingang	16
1.2.2	Ausgang	16
1.2.3	Funktionale und technische Besonderheiten	17
1.2.4	Batteriebetrieb	17
1.2.5	Zulässige Batteriekapazitäten	17
1.3	Innenansicht	18
1.4	Blockdiagramm	18
2	Montage der Stromversorgung	19
2.1	Befestigung	19
2.2	Netz	19
2.3	Batterien	19
3	Anschluss	20
3.1	Anschlussplan	20
3.2	Spezifizierung der Anschlüsse	20
4	Inbetriebnahme	20
5	Funktionsweise der Stromversorgung	21
5.1	Störungsmeldungen	21
5.2	Verfügbare Leistungen	21
5.2.1	Batterietest	21
5.2.2	Temperaturnachführung	21
5.2.3	Abschaltung zum Schutz der Batterie (Tiefentladenschutz)	21
5.2.4	Batterieumpolungsschutz	21
6	Wartung	22
7	Sicherungen	22
8	Fehlerbehebung	23
	Anhang /	36

Herzlichen Glückwunsch,

Sie haben sich für die gesicherte Stromversorgung der Marke SLAT entschieden und dafür danken wir Ihnen. Sie finden in dieser Bedienungsanleitung alle notwendigen Angaben zu Installation, Inbetriebnahme und Wartung dieses Geräts.

Für eine reibungslose Funktionsweise des Geräts empfehlen wir Ihnen, diesen Angaben genau zu folgen.

Wir wünschen viel Erfolg.

Sicherheitshinweise

Diese Einrichtung muss an ein öffentliches 230V Stromverteilernetz angeschlossen werden. Um jegliche Gefahr eines elektrischen Schlags zu verhindern, müssen sämtliche **Eingriffe im SPANNUNGSLOSEN Zustand** vorgenommen werden.

Ein leicht erreichbarer Trennschalter muss deshalb außerhalb der Anlage eingerichtet werden. Ein zweipoliger Trennschalter muss ebenso im Batteriekreis eingerichtet werden.

Eingriffe unter Spannung sind nur zulässig, wenn die Einrichtung nicht vom Netz getrennt werden kann. Diese Eingriffe dürfen nur von dafür qualifiziertem Personal vorgenommen werden.

Normen, Richtlinien und Schutz der Umwelt und der öffentlichen Gesundheit

Das Produkt hält die NS-Richtlinien und EMV-Normen (bzgl. Störfestigkeit und Emission) ein. Es entspricht den Normen:

- EN 60950-1 (2006) + A11 (2009) + A1 (2010) + A12 (2011) + A2 (2013) (Klasse TBTS)
- EN 61000-6-1(2007), EN 61000-6-2 (2005), EN 61000-6-3 (2007), EN 61000-6-4 (2007) + A1 (2011)
- EN 55022 Klasse B (2007).

Es ist ebenfalls nach den Normen für den jeweiligen Einsatzbereich zertifiziert:

- EN 54-4 (1997) + A1 (2002) + A2 (2006) : Brandmeldeanlagen. Teil 4: Energieversorgungseinrichtungen.
- EN 12101-10 Klasse A (2005) : Rauch- und Wärmefreihaltung. Teil 10: Energieversorgung.

Die DoP Nummern sind: 0333-CPD-075381 (24V) und 0333-CPD-075383 (48V).

CE-Jahr-Markierung: 2011.

SLAT ist seit 2008 gemäß ISO 14001 zertifiziert.

SLAT fertigt alle Produkte unter Einhaltung der Umweltschutzbestimmungen RoHS und WEEE.

SLAT recycelt alle Produkte nach Ablauf der Produktlebensdauer im Rahmen seines Recyclingprogramms.



Garantie

Unsere Garantie gilt drei Jahre ab Werk. Sie beschränkt sich auf Reparatur oder Ersatz (je nach unserer Wahl und ohne Schadenersatz in irgendeiner Art) der Teile, die von uns als schadhaft anerkannt werden, nach Rücksendung in unser Werk auf Kosten des Käufers. Ersatz oder Reparatur der schadhafte Teile dürfen nur in unserem Werk durchgeführt werden. Damit unsere Kunden immer von den neuesten technischen Verbesserungen profitieren können, behält sich SLAT das Recht auf den Produkten die erforderlichen Änderungen vorzunehmen vor. Die Batterie ist von der Garantie ausgeschlossen.



1 Allgemeine Daten

1.1 *Angaben zur Umweltverträglichkeit*

Temperaturbereich:

- Betrieb : -5 °C bis +45 °C bei 12A Last. Ab 2000m Höhe wird die maximale Temperatur bei 5°C je 1000 m vermindert. Kühlung wirkt transversal.
- Lagerung : -25 bis +85 °C.

Relative Feuchtigkeit :

- Betrieb : 20 à 95 % ohne Kondensation.
- Lagerung : 10 à 95 %

Umweltklasse: 1 (nach EN 12101-10)

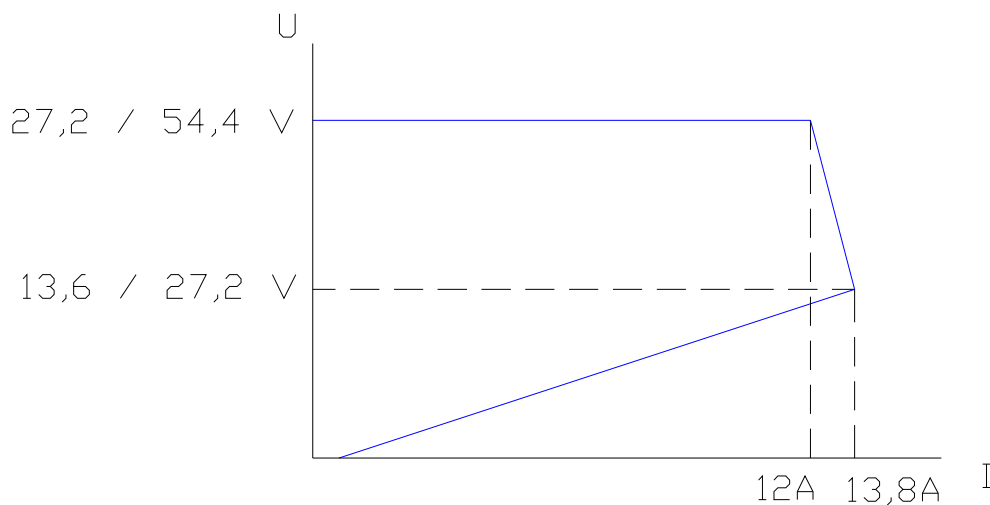
1.2 *Angaben zu den elektrischen Ein- und Ausgängen*

1.2.1 **Netzeingang**

- Spannung, einphasig: 220 V - 240 V
- Frequenz: 50 Hz-60Hz
- Klasse I
- Sternpunktbetrieb: TT, TN, IT
- Primärstrom bei 195 V : 2 A (SON 24V 12A MS150 RACK) oder 4A (SON 48V 12A MS150 RACK)
- Vorgeschalteter zweipoliger D Kurve Trennschalter benötigt

1.2.2 **Ausgang**

- Nennspannung: 24 V (SON 24V 12A MS150 RACK) oder 48V (SON 48V 12A MS150 RACK)
- Geregelte erdfreie Spannung bei mittlerer Last und 25 °C: 27,2 V +/-0,5 % oder 54.4V +/-0.5%
- 6 Hauptausgänge mit je max 40A (Sicherung siehe Kap 7)
- 3 Hilfsausgänge mit je max 5A (Sicherung siehe Kap 7)
- Gesamter maximaler Strom für alle Ausgänge : 150A
- Die Stromversorgung kann ohne Last arbeiten: $I_{min} = 0 A$
- Die Erdung des DC Kreises ist durch den positiven oder negativen Pol der Batterie möglich.
- Nennstrom des Gleichrichters: 12A
- Unterbrechungszeit : 0s



1.2.3 Funktionale und technische Besonderheiten

Die Stromversorgung und die daran angeschlossene Anlage müssen über dasselbe Netz gespeist werden.

Normalbetrieb: Die Stromversorgung lädt die Batterie von der normalen Netzstromquelle, hält sie geladen und gewährleistet die Stromversorgung der angeschlossenen Anlage bis zu einem Strom von $I_{max a}$.

Notstrombetrieb: Der gesamte Verbraucherstrom wird von der Batterie geliefert, bis zu einem Strom $I_{max b}$ (ohne Netz).

$I_{max a}$: maximaler Verbraucherstrom, der stets gezogen werden kann, indem die Batterie geladen wird
 $I_{max a} = 12 A - C/20$ (C : Batteriekapazität).

$I_{max b}$ (mit Netz) : maximaler Verbraucherstrom, der kurzzeitig gezogen werden kann, ohne die Batterie währenddessen laden zu müssen, jedoch ohne sie zu entladen.

$I_{max b}$ (mit Netz) = 12 A

$I_{max b}$ (ohne Netz) : maximaler Verbraucherstrom, der aus der Batterie gezogen werden kann, wenn die Netzspannung fehlt.

$I_{max b}$ (ohne Netz) = 150 A wenn der Jumper auf die Stellung '75' steht, 100A wenn er auf die Stellung '50' steht.

1.2.4 Batteriebetrieb

Angaben zum Batteriebetrieb der Notstromversorgung und zur Batteriecodierung finden Sie auf unserer Website: www.slat.fr

1.2.5 Zulässige Batteriekapazitäten

- Wenn $I_{max b}$ ohne Netz größer als 100A ist, dann verwenden Sie Batterien deren Kapazitäten im Bereich **von 86 bis 225 Ah** liegt, und stellen Sie den Jumper auf der Leiterplatte auf Stellung '75' .
- Wenn $I_{max b}$ ohne Netz kleiner als 100A ist, dann verwenden Sie Batterien deren Kapazitäten im Bereich **von 65 bis 225Ah**, und stellen Sie den Jumper auf der Leiterplatte auf Stellung '50' .

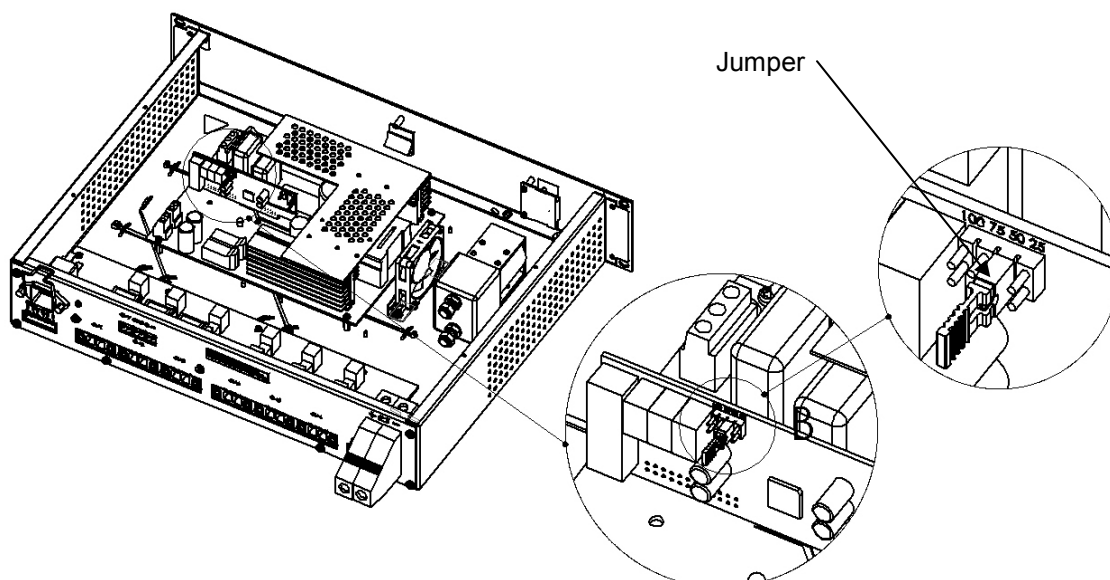


Bild 1 : Jumperlagebestimmung

Der Jumper steht aus Werk auf der Stellung '50'. Alle anderen Stellungen als „75“ wirken wie die Stellung '50'.

- Folgende Batterien werden geprüft :
 - **Fiamm** FG Serie
 - **Yuasa** NP Serie
 - **Effekta** BTL Serie
 - **Powersonic** GB Serie
 - **Long** GB Serie
 - **Sun** FT Serie
 - **Energys** VE Serie
 - **ABT** TM Serie.

Falls Sie eine andere Batterie verwenden möchten, lassen Sie uns diese bitte prüfen und freigeben.
 Prüfen, dass die Batterien gut mit den gültigen Normen in den Ländern im Einklang stehen, wo sie benutzt werden.

1.3 Innenansicht

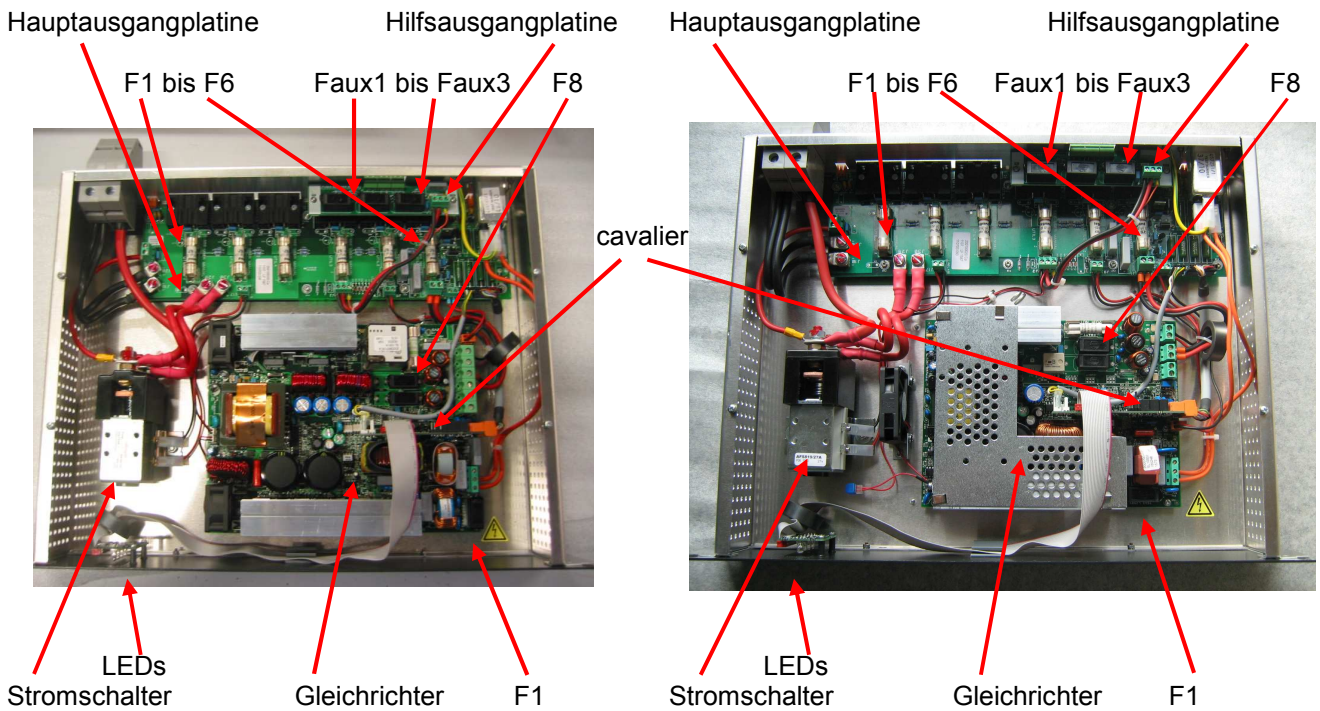


Bild 2 : Innenansicht

1.4 Blockdiagramm

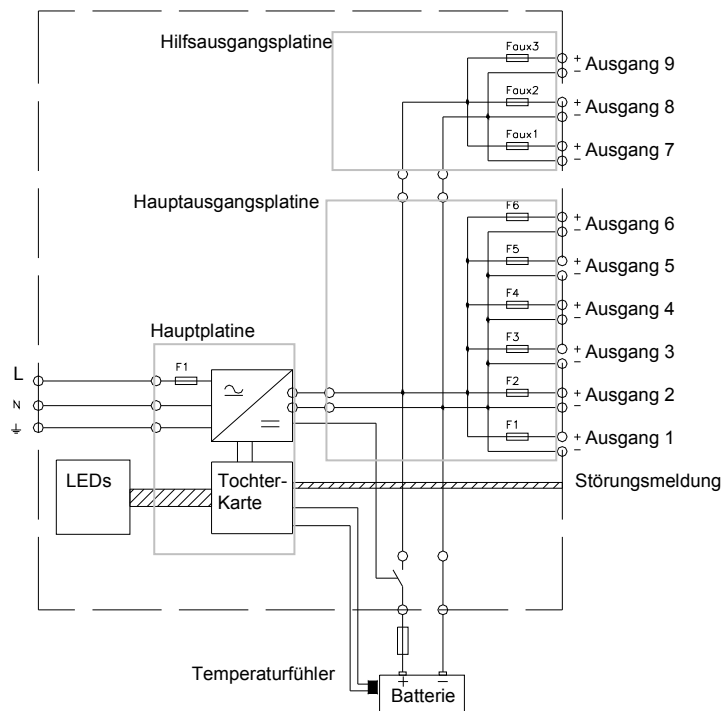


Bild 3 :Blockdiagramm

Empfohlen wird, eine mit sehr niedrigem Widerstand Sicherung im Batteriekreis einzuschließen. Für ihre Bestimmung, siehe Kapitel 7.

2 Montage der Stromversorgung

2.1 **Befestigung**

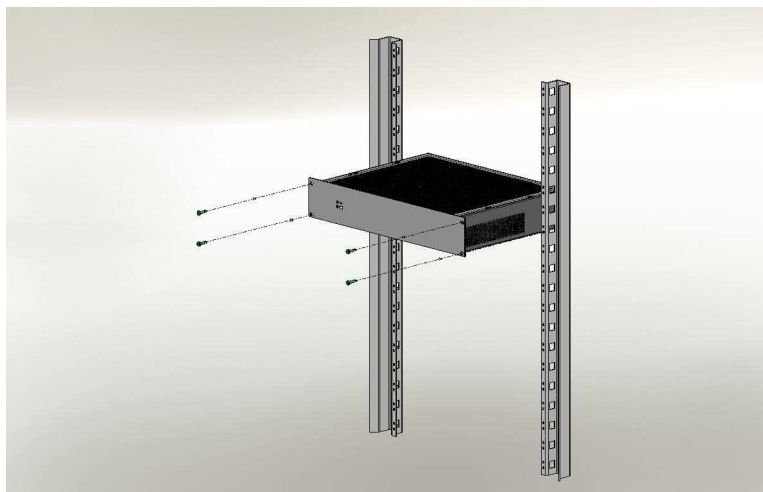


Bild 4 : Montage der Energieversorgung

Die Stromversorgung muss in einem 19Zoll Schrank gemäss der Klasse 3k5 der EN60721-3-3:1995 +A2:1997, und IP30 nach EN60529:1991 +A1:2000 montiert werden.

2.2 **Netz**

Ein zweipoliger D-Auslösen Schutzschalter (4A bei 24V- und 6A bei 48V Typ) ist zu benutzen, um die Stromversorgung mit dem Netz anzuschließen.

2.3 **Batterien**

Der Temperaturmessfühler für die Batterie muss in der Nähe der Batterie angebracht werden. Er kann z.B. auf die Batteriekabel mittels der zwei Schellen befestigt werden.



Anleitung zur Batterieverkabelung

Ein zweipoliger Trennschalter muss im Batteriekreis eingefügt werden. Eine zusätzliche Schmelzsicherung wird auch empfohlen.

Aus Sicherheitsgründen müssen unbedingt mit der gegebenen Anlagegestaltung zustimmende Batteriekabel benutzt werden : zuverlässige Höchsthülletemperatur, Kabeldurchschnitt, maximaler Strom.

Arbeitsweise

Das Gerät misst alle vier Stunden den Widerstand im Batteriekreis. Der Auslöseschwellenwert im Falle einer Störung liegt bei $13 \text{ m}\Omega \pm 10 \%$ für die 24V Variante und $26 \text{ m}\Omega \pm 10\%$ für die 48V Variante, falls der Jumper auf '75' Stelle steht; er wird bis $20 \text{ m}\Omega \pm 10 \%$ für die 24V Variante und $40 \text{ m}\Omega \pm 10\%$ für die 48V Variante, falls der Jumper auf '50' Stelle steht erhöht. Die Überschreitung dieses Schwellenwerts wird als Batteriestörung angezeigt (siehe Kapitel 5) und bedeutet, dass die Stromversorgung mit angeschlossener Batterie nicht die maximale Überbrückungszeit bzw. nicht den maximalen Strom bei Netzausfall zur Verfügung stellt.

Um ungelegene Störungen zu verhindern, beachten Sie beim Anschluss der Batterien bitte Folgendes:

- Verwenden Sie nur zugelassene Batterien (s. Kap. 1.2.5).
- Beachten Sie die in der Anhangstabelle gegebenen Batteriekabellängen (s. Seite 34 und folgende).
- Die Anschlüsse und Crimpungen müssen sorgfältig ausgeführt werden.
- Für eine Batteriesicherung ist ein Widerstand von 1 bis 2 $\text{m}\Omega$ zu berücksichtigen.

3 Anschluss

3.1 Anschlussplan

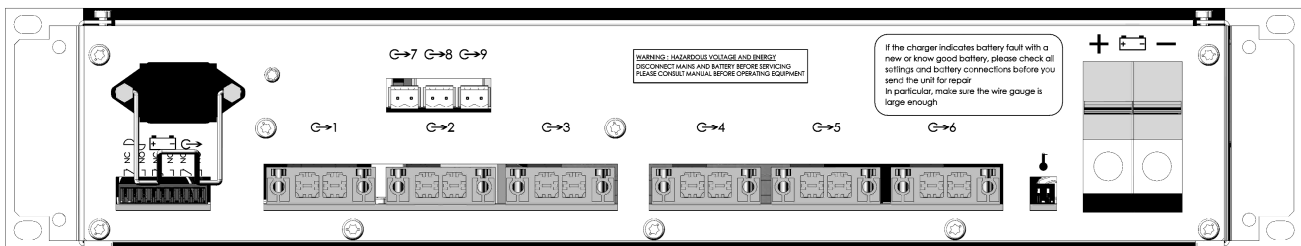


Bild 5 : Rückseite

Achtung! Die im Gehäuse vorgesehenen Öffnungen sind frei zu halten. Bohren Sie keine zusätzlichen Öffnungen in das Gehäuse. Dies könnte zum Ausfall des Geräts und Verlust der Garantie führen.

3.2 Spezifizierung der Anschlüsse

- Netz: 2,5 mm²
- Batterie: 16 bis 50 mm²
- Hauptausgänge (Ausgänge 1 bis 6): bis 16 mm²
- Hilfsausgänge (Ausgänge 7 bis 9): bis 2.5 mm²
- Meldungsausgänge : bis 1,5 mm²

4 Inbetriebnahme

Bevor die Verkabelung zu beginnen, den Netztrennschalter und den Batterieschalter öffnen.

Nachdem die elektrischen Anschlüsse hergestellt sind (Netz, Verbraucher und Batterien):

1. Schließen Sie den vorgeschalteten Netztrennschalter.
2. Prüfen Sie die Verbraucherausgangsspannung.
3. Schließen Sie den Batterieschalter.

Ihr Gerät befindet sich im ordnungsgemäßen Betriebszustand, wenn die 3 grünen LEDs leuchten.

Wenn nicht, siehe bitte Kapitel 8.

5 Funktionsweise der Stromversorgung

5.1 Störungsmeldungen

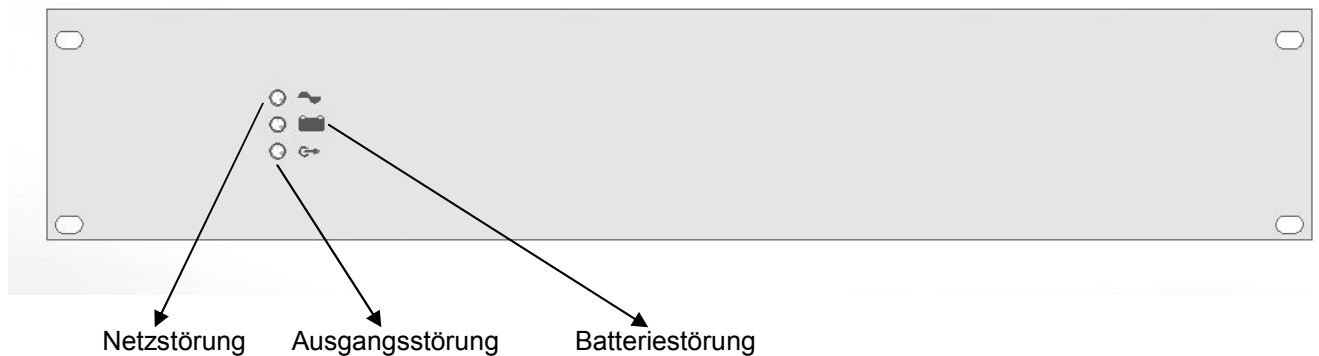


Bild 6 : Vorderplatte

Netzstörung (Netzspannungsquelle): Sie wird am Gerät durch eine gelbe LED und über einen potenzialfreien NO-NC-Kontakt (Wechsler) mit 5 Sekunden Verzögerung angezeigt.

Wenn keine Netzspannung anliegt, oder $<185\text{ V} \pm 5\%$ beim gestoppten Gleichrichter, oder wenn die Netzspannung $165\text{V} \pm 5\%$ unterschreitet.

Wenn die Netzsicherung defekt oder nicht vorhanden ist

Wenn der Gleichrichter defekt ist

Wenn die Innentemperatur zu hoch ist

Batteriestörung (Notstromquelle): Sie wird am Gerät durch eine gelbe LED und über einen potenzialfreien NO-NC-Kontakt (Wechsler) angezeigt.

Wenn keine Batteriespannung anliegt (siehe § 5.2.1)

Wenn die interne Impedanz zu hoch ist (siehe § 5.2.1)

Wenn die Batteriespannung $23,5\text{ V} \pm 3\%$ bzw. $47,0\text{V} \pm 3\%$ bei anwesendem Netz unterschreitet.

Abwesen der Spannung an einem Ausgang: Sie wird am Gerät durch eine gelbe LED und über einen potenzialfreien NO-NC-Kontakt (Wechsler) angezeigt.

Wenn keine Spannung auf mindestens einen Ausgang liegt. Alle neun Ausgänge werden überwacht.

Die Kontakte sind $1\text{A} @ 24\text{Vdc}$ oder $0,5\text{A} @ 120\text{Vac}$ fähig, und werden als NO-NC behandelt.

5.2 Verfügbare Leistungen

5.2.1 Batterietest

Der Batterietest wird wie folgt ausgeführt: alle 30 s während der ersten 20 min. nach Inbetriebnahme, und alle 15 min nachher. Falls eine Störung auftritt, wird der Test alle 30 s wiederaufgenommen bis 20 min nachdem die Störung behoben wird.

Die Widerstandsmessung erfolgt jede 4 Stunden wenn die Netzspannung ordentlich und der Gleichrichterstrom $<12\text{A}$ liegen. Der Grenzwert für die Impedanz liegt bei $13\text{ m}\Omega \pm 10\%$ für die 24V Variante und $26\text{m}\Omega \pm 10\%$ für die 48V Variante (Siehe Kapitel 1.2.5).

5.2.2 Temperaturnachführung

Eine Temperaturnachführung der Batterieladespannung stellt den optimalen Spannungswert, innerhalb der Spezifikationsgrenzen des Batterieherstellers über den gesamten Bereich der Betriebstemperatur sicher.

5.2.3 Abschaltung zum Schutz der Batterie (Tiefentladenschutz)

Die Abschaltschwelle liegt bei $21,6\text{V} \pm 3\%$ (SON 24V 12A MS150 RACK) oder $43,2\text{V} \pm 3\%$ (SON 48V 12A MS150 RACK).

Das Bauelement, das die Abschaltung vornimmt, liegt in der Plus-Leitung.

5.2.4 Batterieumpolungsschutz

- Beim Inbetriebnahme : Der Stromschalter bleibt geöffnet.
- Beim Betrieb : die Sicherung F8 schmilzt.

6 Wartung

Damit Ihr Gerät optimal und zuverlässig arbeitet, empfehlen wir dringend, auf absolute Sauberkeit zu achten und das Gerät an einem trockenen und gut belüfteten Ort aufzustellen. Wir haften nicht für Schäden, die durch unsachgemäße Verwendung oder Wartungsfehlern entstanden sind.



Das Ersetzen der Originalbatterie durch eine Batterie eines anderen Typs kann zur Explosion führen.

Verbrauchte Batterien müssen gemäß den Recycling-Bestimmungen entsorgt werden.

7 Sicherungen

F1 Hauptplatine (Netz) Nennstrom – Typ – Größe - Abschaltvermögen	6,3 A T für 24V Variante und 8A T für 48V Variante 5x20 Ausschaltvermögen H 1500 A
F8 Hauptplatine Nennstrom – Typ – Größe	12,5A T 5x20
F1- F6 Hauptausgangsplatine (6 Ausgänge) Nennstrom – Typ – Größe	32 A gG 10x38
Faux1- Faux3 Hilfsausgangsplatine (3 Ausgänge) Nennstrom – Typ – Größe	5A F 5x20
Zusätzliche Batteriesicherung (nicht mitgeliefert) Nennstrom – Typ	I _{bmax} (ohne Netz) A gG

8 Fehlerbehebung

Keine Kontrolllampe leuchtet

- Die Netzspannung auf den Klemmen prüfen.
- Den Zustand der F1 Sicherung auf der Gleichrichterkarte kontrollieren.
- Den Flachkabelanschluss zwischen Gleichrichterkarte und Anzeigekarte nachprüfen.

Ausgangskontrolllampe leuchtet gelb

- Die Sicherungen der Hauptausgängen F1 bis F6 überprüfen.
- Die Sicherungen der Hilfsausgängen Faux1 bis Faux3 überprüfen.

Batteriekontrolllampe leuchtet gelb

- Sicher machen, dass die Batteriespannung die Anlagespannung entspricht.
- Die richtige Verpolung jedes Batteriesatzes so wie des Rackanschlusses überprüfen.
- Den Batteriekreis- und gegebenenfalls den Batteriesicherungszustand kontrollieren
- Die Spannung jedes Batteriesatzes messen : >1,9V / >5,7V / >10,8V je nach der Ausrüstung.
- Sicher machen, dass die Batterie freigegeben wurde (siehe §1.2.5).
- Bei passender Netzspannung muss der Ausgangsstrom kleiner als 12A sein.
- Vielleicht ist der Batterieinnerwiderstand zu hoch ; dann soll die Batterie ersetzt werden.

Netzkontrolllampe leuchtet gelb

- Die Netzspannung auf den Klemmen prüfen.
- Den Zustand der F1 Sicherung auf der Gleichrichterkarte kontrollieren.
- Eine richtige Lüftung versichern : Öffnungen nicht verstopft, und Raumtemperatur in der vorgegebenen Spanne...

Falls Sie weitere technische Unterstützung benötigen, rufen Sie die SLAT-Hotline an, unter

+ 33 (0) 4 78 66 63 70

Im Falle von Retouranfragen gehen Sie auf unsere Website unter

<http://www.slat.fr/formulaireRMA.php>

oder wenden Sie sich an den SLAT-Kundenservice, um eine RMA-Nummer (autorisierte Warenrücksendung) zu erhalten.

Ohne diese RMA-Nummer können wir Ihre Rücksendung leider nicht annehmen.

NOTICE D'UTILISATION
BEDIENUNGSANLEITUNG
OPERATING INSTRUCTIONS

P1
S12
P23

OPERATING INSTRUCTIONS

SON 24V 12A MS150 RACK
SON 48V 12A MS150 RACK

Table of contents

1	General information	28
1.1	Environmental specifications	28
1.2	Electrical input and output specifications	28
1.2.1	Network input	28
1.2.2	Output	28
1.2.3	Specific features and technical specifications	29
1.2.4	Back-up duration and battery size	29
1.2.5	Authorized batteries	29
1.3	General internal view	30
1.4	Block diagram	30
2	Installation of the PSE	31
2.1	Mounting	31
2.2	Mains	31
2.3	Batteries	31
3	Connection	32
3.1	Connection overview	32
3.2	Connection specifications	32
4	Commissioning	32
5	Power supply operation	33
5.1	Alarms	33
5.2	Summary of available equipment	33
5.2.1	Battery test	33
5.2.2	Temperature compensation:	33
5.2.3	Battery low voltage protection:	33
5.2.4	Battery reverse connection protection	33
6	Maintenance	34
7	Fuse protections	34
8	Troubleshooting procedure	35
	Appendix	36

Congratulations,

You have just acquired an emergency power supply by SLAT, and we thank you for your choice. This manual includes instructions for the installation, commissioning and maintenance of this equipment. In order for the equipment to work properly, we recommend that these instructions be followed very carefully.

Good installation.

Safety precautions

This equipment is designed to be connected to the 230 V public distribution network. To avoid any risk of electric shock, all **INTERVENTIONS** must be carried out with **DISCONNECTED MAINS SUPPLY**.

An easily accessible isolating switch must therefore be installed outside of the cabinet. A bipolar isolation switch must be installed likewise in the batteries circuit.

Interventions with the equipment switched on are authorized only when it is impossible to switch the equipment off. The operation must only be performed by qualified personnel.

Standards, directives and protection of the environment and public health

This product is compliant with LV and EMC directives (immunity and emission).

It is compliant with standards:

- EN 60950-1 (2006) + A11 (2009) + A1 (2010) + A12 (2011) + A2 (2013) (TBTS class)
- EN 61000-6-1(2007), EN 61000-6-2 (2005), EN 61000-6-3 (2007), EN 61000-6-4 (2007) + A1 (2011)
- EN 55022 classe B (2007).

It is also compliant with the following trade standards:

- EN 54-4 (1997) + A1 (2002) + A2 (2006): Fire detection and fire alarm systems. Part 4: power supply equipment.
- EN 12101-10 class A (2005) : Smoke and heat control systems. Part 10: power supplies

The DoP numbers are: 0333-CPD-075381 (24V) and 0333-CPD-075383 (48V).

Year of CE marking: 2011.

SLAT is ISO 14001 certified since 2008.

SLAT manufactures all its products in accordance with RoHS and WEEE environmental directives.

SLAT recycles its products at the end of their service life through its recycling programme.



Warranty

Our warranty is three years from the date of delivery (ex-works). It is strictly limited to reimbursement or replacement (at our discretion and without compensation of any sort) of parts recognised as faulty by our services, following return of the product to our premises at the buyer's expense. The replacement or repair of equipment is possible only on our premises. In order to allow our customers to benefit from the latest technical improvements, SLAT reserves the right to make all necessary modifications to its products. The battery is not included in the warranty.



1 General information

1.1 **Environmental specifications**

Operating temperature: -5 °C to +45 °C at 12 A.

Altitude : over 2000m, the max operating temperature decreases of 5°C every 1000 m.

Cooling operates transversally.

Storage temperature: -25 to +85 °C.

Operating relative humidity: 20 to 95 % without condensation,

Storage relative humidity: 10 to 95 %.

Environment class: 1 (according to EN 12101-10)

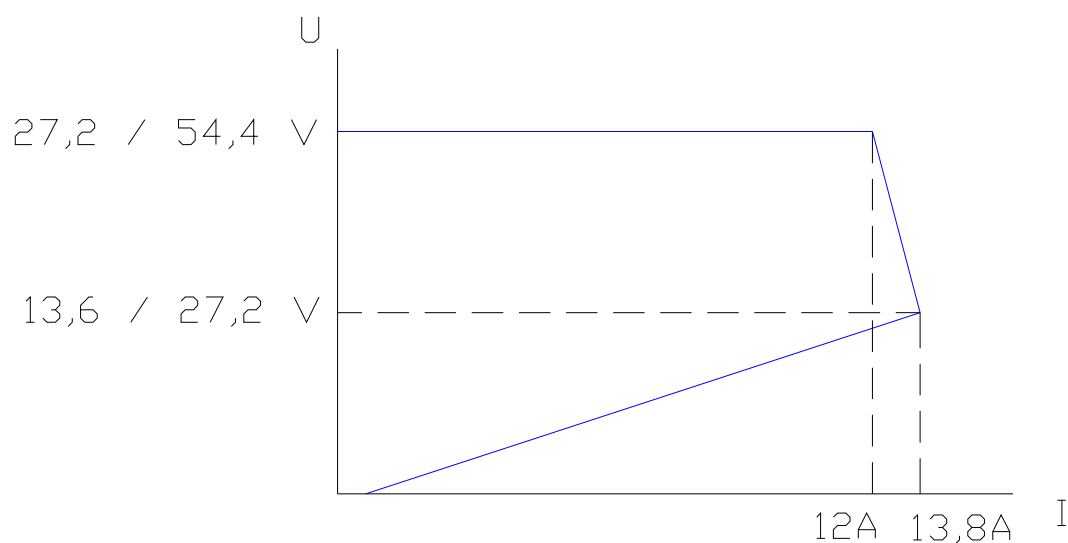
1.2 **Electrical input and output specifications**

1.2.1 **Network input**

- single-phase voltage: 220 V - 240 V.
- frequency: 50 Hz-60Hz.
- power consumption at full load: 380 W (PLN-24CH12) or 760 W (PRS-48CH12).
- maximum primary current @ 195 V: 2 A (SON 24V 12A MS150 RACK) or 4A (SON 48V 12A MS150 RACK).
- class I.
- neutral and earthing systems: TT, TN, IT.
- two pole circuit breaker (D curve) to be provided upstream.

1.2.2 **Output**

- Rated voltage: 24 V (SON 24V 12A MS150 RACK) or 48V (SON 48V 12A MS150 RACK).
- Floating voltage set at half-load and at 25 °C: 27.2 V $\pm 0.5\%$ or 54.4V $\pm 0.5\%$.
- 6 main outputs with a current of 40A maximum per output (protection see chapter 7)
- 3 auxiliary outputs with a current of 5A maximum per output. (protection see chapter 7)
- the maximum total current of the 9 outputs is 150A.
- the power supply can operate without load current: $I_{min} = 0$ A.
- Rated output current of rectifier : 12A
- Switching time: 0s



1.2.3 Specific features and technical specifications

If your amplifiers are not supplied by the same mains as the Power Supply Equipment, a failure of the mains of the amplifiers must generate an alarm to the voice alarm system.

In normal operating mode: the Power Supply Equipment recharges the batteries and maintains them when they are fully charged. The maximum current that can be provided to the user outputs is $I_{max a}$.

In back-up operating mode: the total operating current is provided by the batteries and may not exceed ' $I_{max b}$ mains not present'.

$I_{max a}$: maximum available current which may be drawn continuously while charging the battery.

$I_{max a} = 12A - C/20$ (C : battery capacity in Ah).

$I_{max b}$ (mains present) : maximum available output current which may be drawn a short time, during which the battery may not be charged, but not discharged.

$I_{max b}$ (mains present) = 12 A

$I_{max b}$ (mains not present) : maximum available current which may be drawn from the batteries when the mains supply is not available, 150A if the jumper is set on '75', or 100A if the jumper is set on '50' (see figure 1).

1.2.4 Back-up duration and battery size

To determine the battery size according to the required back-up duration of your power supply and interpret the battery code dates, consult our website: www.slat.fr

1.2.5 Authorized batteries

- If $I_{max b}$ (mains not present) is greater than 100A, use batteries with a capacity of **86 to 225 Ah** and set daughter board jumper on '75'.
- If $I_{max b}$ (mains not present) is less than 100A, use batteries with a capacity of **65 to 225Ah**, and set daughter board jumper on '50'.

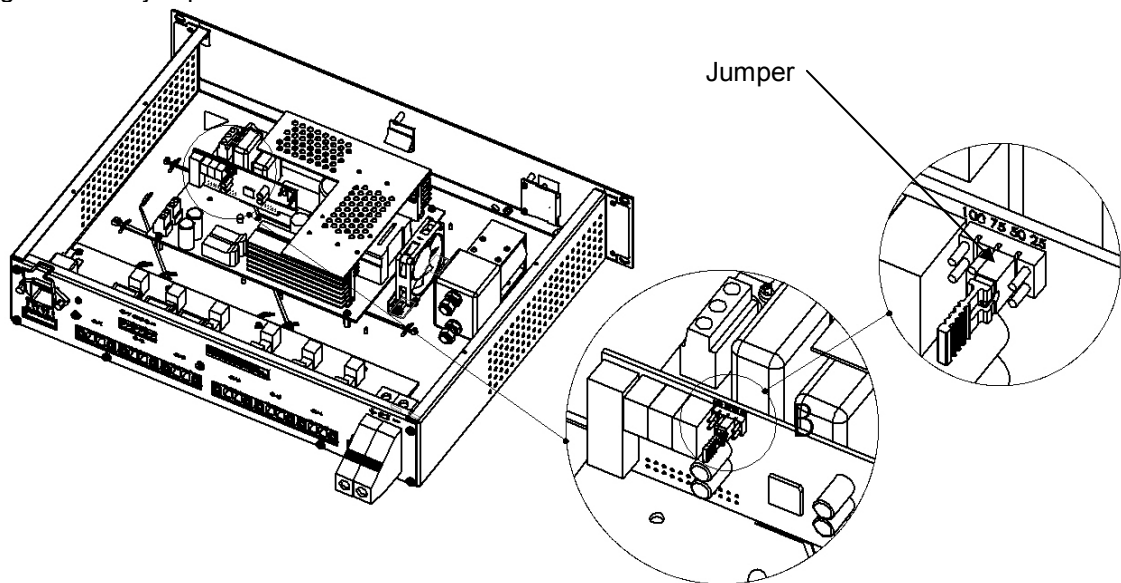


Figure 1 : Location of the jumper

The jumper is set on the '50' position as factory setting. Any other position of the jumper operates like '50' except the '75' position.

- Following batteries have been approved:
 - **Fiamm** FG Series
 - **Yuasa** NP Series
 - **Effekta** BTL Series
 - **Powersonic** GB Series
 - **Long** GB Series
 - **Sun** FT Series
 - **Energys** VE Series
 - **ABT** TM Series.

If you would like to use another battery type, please let us approve them.

Check that the batteries are in conformity with the standards effective in the countries where they are used

1.3 General internal view

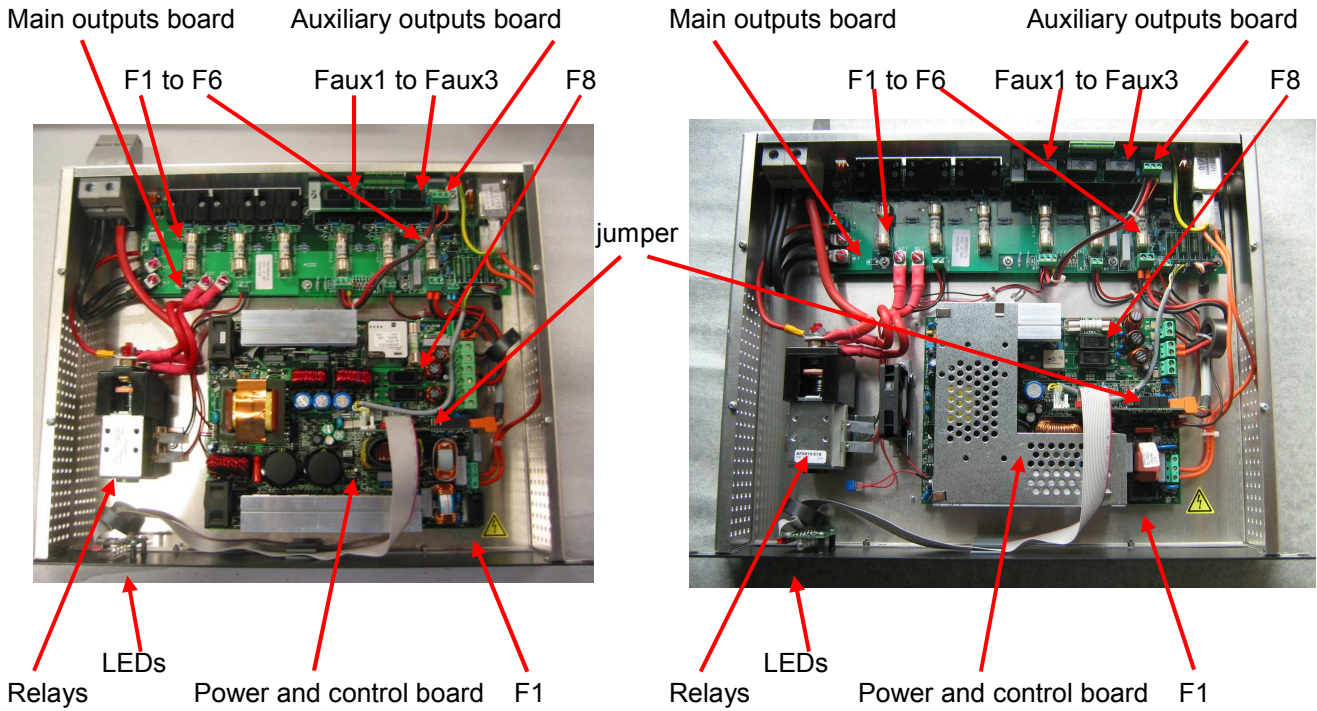


Figure 2 General internal view

1.4 Block diagram

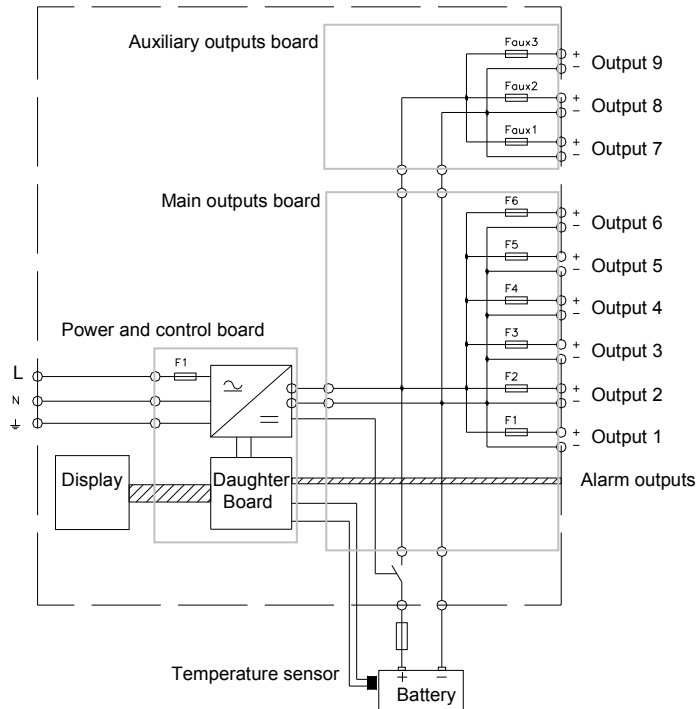


Figure 3 : Block diagram

It is advised to secure the battery with a fuse with low resistance. For its size, refer to chapter 7.

2 Installation of the PSE

2.1 **Mounting**

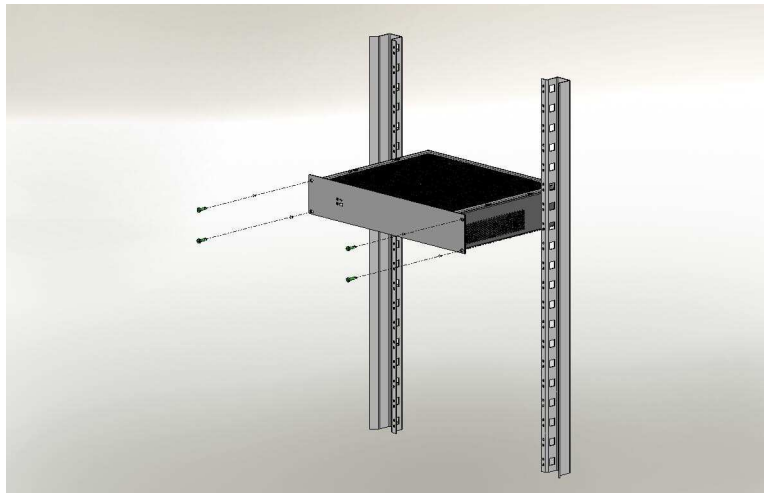


Figure 4 : Mounting the PSE

The charger has to be installed in a 19" rack that complies to Class 3k5 of EN60721-3-3:1995 +A2:1997 and IP30 of EN60529:1991+A1:2000.

2.2 **Mains**

Use a bipolar D curve circuit breaker (4A for 24V version and 6A for 48V version) to connect the power supply to the mains circuit.

2.3 **Batteries**

The battery temperature sensor must be placed as close to the battery as possible but doesn't need to be in contact with it. For example, it may be fixed on the battery cables by mean of the two tire wraps fitted.

Battery wiring instructions

Use a bipolar isolating switch (e.g. isolator or disconnecting switch) by connecting the batteries to the supply. An additional fuse is also recommended to protect this circuit.

In order to avoid any electrical damage, the cables connecting the batteries must imperatively match with the supply configuration (100 or 150A) : maximum sheath temperature, cross section, allowed current, maximum voltage.

Operation :

The power supply takes a resistance measurement of the battery including connections every 4 hours.

The trigger threshold of the fault is $13 \text{ m}\Omega \pm 10\%$ in 24V and $26 \text{ m}\Omega \pm 10\%$ in 48V if the jumper is set on '75', and becomes $20 \text{ m}\Omega \pm 10\%$ in 24V and $40 \text{ m}\Omega \pm 10\%$ for 48V if the jumper is set on '50'.

Exceeding this threshold is signalled as a battery fault (see chapter 5) and means that the power supply with its associated battery will not have the required back-up duration in case of mains power cut.

To avoid initiating this fault, please note the following elements:

- Use authorized batteries (see chapter 1.2.5).
- Do not exceed the lengths of the table (see appendix page 34 and following)
- Ensure proper connections and crimpings.
- An additional battery fuse will add about 1 to 2 m Ω .

3 Connection

3.1 Connection overview

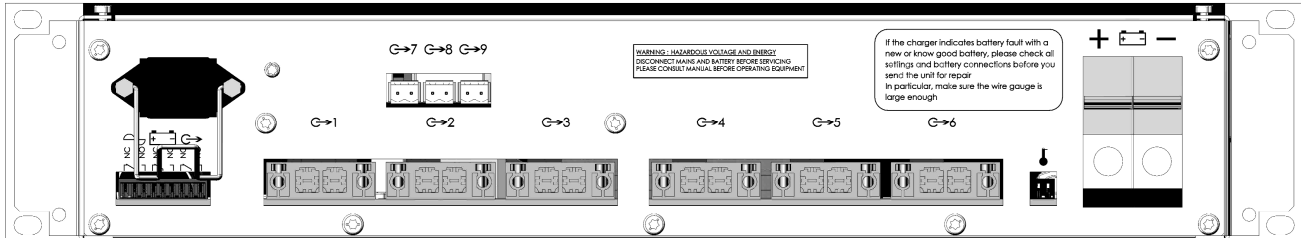


Figure 5 : Rear side view of PSE

⚠ Important: the openings provided in the cabinet must be kept free. Do not create additional openings because this can cause the device to malfunction and voids the warranty.

3.2 Connection specifications

- Mains: 2.5 mm².
- Battery: 16 to 50 mm².
- Main outputs (outputs 1 to 6): 16 mm².
- Auxiliary outputs (outputs 7 to 9): 2.5 mm².
- Alarm reports (plug-in): 1.5 mm².

4 Commissioning

Before wiring, open the battery breaker and the mains circuit-breaker

After the electrical connections are made (mains, loads and batteries).

1. Close the upstream mains circuit-breaker.
2. Check the load output voltage.
3. Close the battery breaker.

Your apparatus is in correct operation when the 3 LEDs on the front of the PSE are green.

If not, refer to chapter 8

5 Power supply operation

5.1 Alarms

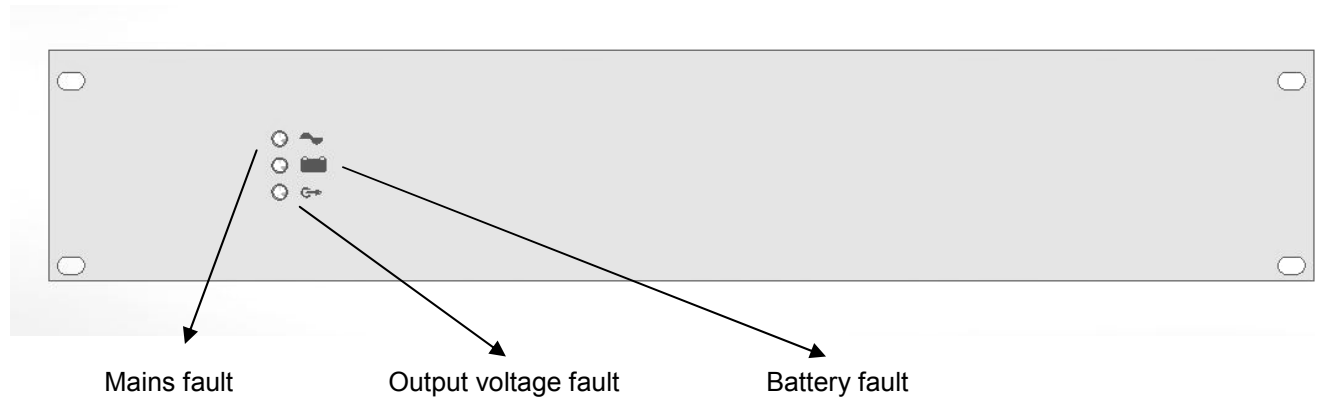


Figure 6 : Front side view of PSE

Mains fault (normal source): signalled on the front of the PSE by a yellow LED and available on dry contact with 5 sec delay (failsafe) for remote monitoring.

If the mains is not present or $< 185 \text{ V} \pm 5\%$ as long as the charger was switched off, $< 165 \text{ V} \pm 5\%$ if it was switched on.

If the mains fuse is blown or not present.

If the charger is faulty.

If the internal temperature is too high

Battery fault (back-up source): signalled on the front of the PSE by a yellow LED and available on dry contact (failsafe) for remote monitoring.

If the battery is not present (see chapter 5.2.1)

If the internal impedance is too high (see chapter 5.2.1)

If the battery voltage $< 23,5 \text{ V} \pm 3 \%$. resp. $47,0 \text{ V} \pm 3 \%$ mains present

Output voltage fault: signalled on the front of the PSE by a yellow LED and available on dry contact (failsafe) for remote monitoring.

If no voltage on one or more output. All the nine outputs are checked.

Each dry contact is a three pole SPDT switch (C-NC-NO), allowing $1 \text{ A} @ 24 \text{ Vdc}$ or $0,5 \text{ A} @ 120 \text{ Vac}$.

5.2 **Summary of available equipment**

5.2.1 **Battery test**

The battery presence test is performed in the following manner: every 30 seconds for the first 20 minutes after commissioning and every 15 minutes after. As soon as a fault is detected, the test is performed every 30 seconds until 20 minutes after the fault disappears.

The impedance measurement test occurs every 4 hours if the mains is present on the power supply and if his current is $< 12 \text{ A}$. The impedance limit value is $13 \text{ m}\Omega \pm 10 \%$ in 24 V and $26 \text{ m}\Omega \pm 10\%$ in 48 V (see chapter 1.2.5).

5.2.2 **Temperature compensation:**

A battery voltage compensation system maintains the charge characteristics within the limits specified by the battery manufacturer across the entire operational temperature range.

5.2.3 **Battery low voltage protection:**

- The battery low voltage protection threshold is $21,6 \text{ V} \pm 3 \%$ (SON 24V 12A MS150 RACK) or $43.2 \text{ V} \pm 3 \%$ (SON 48V 12A MS150 RACK).
- The element causing the cut-out will be in the + position.

5.2.4 **Battery reverse connection protection**

- At start-up : the battery relays will not close
- During operation : the fuse F8 will blow out

6 Maintenance

In order to ensure maximal and durable service, we strongly recommend that your product be maintained clean and ensure that it is installed in a dry and ventilated location. We shall in no case be liable for damages associated with improper use or incorrect maintenance of the equipment.



Replacing the original battery with a battery of incorrect type may result in an explosion hazard. Used batteries must be disposed of in compliance with recycling requirements.

7 Fuse protections

F1 mother board (mains): Rating – type – size – breaking capacity	6.3 A T for 24V version 8A T for 48V version 5x20 1500 A breaking capacity
F8 mother board Rating – type – size	12,5A T 5x20
F1 to F6 main outputs board (6 outputs) : rating - type – size	32 A gG 10x38
Faux1 to Faux3 auxiliary outputs board (3 outputs): rating - type – size	5A F 5x20
External battery fuse (not fitted with PSE) rating - type	[Ibmax (mains not present)] A gG type

8 Troubleshooting procedure

The indicator light are not illuminated

- Check the mains voltage
- Check the primary fuse F1 on the power and control board
- Check that the flat ribbon cable is correctly connected

The output indicator light is yellow

- Check the output fuses F1 to F6
- Check the auxiliary fuses F1 to F3

The battery indicator light is yellow

- Check that the nominal battery voltage is ok with the sytem voltage
- Check the polarity connections of each battery and on the rack battery connector
- Check the battery connections and the battery fuse connections
- Check the voltage of each battery block (>1,9V / >5,7V / >10,8V)
- Check that the battery is approved (see Pr 1.2.5)
- If the mains is present, check that the output current is <12A
- The internal battery resistor may be too high: replace the battery

The mains indicator light is yellow

- Check the mains voltage
- Check the primary fuse F1 on the power and control board
- Check that cooling of the rack is sufficient and that the ambient temperature is < 45°C

For additional technical assistance, contact the SLAT hotline

+ 33 (0) 4 78 66 63 70


For return requests, visit our website

<http://www.slat.fr/formulaireRMA.php>

or contact SLAT After-Sales Service to obtain an RMA (Return Material Authorisation) number.

Returns are not accepted without an RMA number.

Annexe / Anhang / Appendix

 **Les valeurs de section et de longueur des câbles de raccordement de la batterie données dans ces tableaux sont uniquement des valeurs fonctionnelles.**

Ces valeurs n'ont pas été traitées lors de la certification du produit suivant la norme de sécurité électrique EN60950-1.

 **Die in den nächsten Tabellen gegebene Durchschnitt- und Längewerte für die Batteriekabel sind nur funktionstüchtig.**

Sie wurden keinesfalls bei der Bescheinigung des Geräts gemäss EN60950-1 behandelt.

 **The cross section and length values indicated in the next tables are given only for functional use.**

They have not been taken in account during the Low Voltage Directive certification according to EN60950-1.

Longueur de la paire de câbles batterie / Länge des Batteriekabelpaars / Length of the battery cables pair (cm)										
n.a. : non autorisé (voir §1.2.5) / nicht gestattet (siehe §1.2.5) / not allowed (see §1.2.5)										
Tension / Spannung / Voltage ->			24V							
Section / Durchschnitt / Section(mm²) ->			16		25		35		50	
Jumper - position / Stelle / position ->			100A	150A	100A	150A	100A	150A	100A	150A
C20	Brand	Typ								
65,0 Ah	ABT	TM12-310W	196	n.a.	307	n.a.	430	n.a.	614	n.a.
65,0 Ah	Effekta	BTL12-65	200	n.a.	313	n.a.	438	n.a.	625	n.a.
65,0 Ah	Fiamm	FG26505	422	n.a.	660	n.a.	924	n.a.	1319	n.a.
65,0 Ah	Fiamm	FG26507	422	n.a.	660	n.a.	924	n.a.	1319	n.a.
65,0 Ah	PowerSonic	PS12650GB	84	n.a.	132	n.a.	185	n.a.	264	n.a.
65,0 Ah	Yuasa	NP65-12	244	n.a.	382	n.a.	535	n.a.	764	n.a.
68,0 Ah	Long	6FM65G/B	111	n.a.	174	n.a.	243	n.a.	347	n.a.
70,0 Ah	ABT	TM12-320W	340	n.a.	532	n.a.	745	n.a.	1064	n.a.
70,0 Ah	Fiamm	FG27004	280	n.a.	438	n.a.	613	n.a.	875	n.a.
70,0 Ah	Fiamm	FG27007	413	n.a.	646	n.a.	904	n.a.	1292	n.a.
73,5 Ah	Long	6FM70G/B	200	n.a.	313	n.a.	438	n.a.	625	n.a.
75,0 Ah	ABT	TM12-350W	347	n.a.	542	n.a.	758	n.a.	1083	n.a.
75,0 Ah	Effekta	BTL12-75	227	n.a.	354	n.a.	496	n.a.	708	n.a.
75,0 Ah	Enersys	12VE75	283	n.a.	442	n.a.	618	n.a.	883	n.a.

75,0 Ah	PowerSonic	PS12750GB	147	n.a.	229	n.a.	321	n.a.	458	n.a.
Longueur de la paire de câbles batterie / Länge des Batteriekabelpaars / Length of the battery cables pair (cm)										
n.a. : non autorisé (voir §1.2.5) / nicht gestattet (siehe §1.2.5) / not allowed (see §1.2.5)										
Tension / Spannung / Voltage ->					24V					
Section / Durchschnitt / Section(mm²) ->			16		25		35		50	
Jumper - position / Stelle / position ->			100A	150A	100A	150A	100A	150A	100A	150A
C20	Brand	Typ								
78,0 Ah	Yuasa	NPL78-12IFR	289	n.a.	451	n.a.	632	n.a.	903	n.a.
80,0 Ah	Effekta	BTL12-80	244	n.a.	382	n.a.	535	n.a.	764	n.a.
80,0 Ah	Fiamm	FG28009	431	n.a.	674	n.a.	943	n.a.	1347	n.a.
82,5 Ah	Sun	SB12-75FT	289	n.a.	451	n.a.	632	n.a.	903	n.a.
84,0 Ah	Long	6FM80G/B	200	n.a.	313	n.a.	438	n.a.	625	n.a.
90,0 Ah	Effekta	BTL12-90	271	0	424	0	593	0	847	0
90,0 Ah	Enersys	12VE90	329	0	514	76	719	107	1028	153
99,0 Ah	Sun	SB12-90FT	333	53	521	83	729	117	1042	167
100,0 Ah	Effekta	BTL12-100	289	0	451	0	632	0	903	0
100,0 Ah	Fiamm	FG2A007	458	178	715	278	1001	389	1431	556
100,0 Ah	PowerSonic	PS121000GB	298	0	465	0	651	0	931	56
100,0 Ah	Yuasa	NPL100-12	378	98	590	153	826	214	1181	306
105,0 Ah	Long	6FM100G/B	289	0	451	0	632	0	903	0
110,0 Ah	Sun	SB12-105FT	351	71	549	111	768	156	1097	222
110,0 Ah	Sun	SB12-100HFT	351	71	549	111	768	156	1097	222
120,0 Ah	Effekta	BTL12-120	378	98	590	153	826	214	1181	306
120,0 Ah	Fiamm	FG2C007	502	222	785	347	1099	486	1569	694
121,0 Ah	Long	6FM115G/B	289	0	451	0	632	0	903	0
126,0 Ah	Long	6FM120G/B	378	98	590	153	826	214	1181	306
137,4 Ah	Sun	SB12-125FT	449	169	701	264	982	369	1403	528
140,0 Ah	Enersys	6VE140	479	199	749	311	1048	436	1497	622
150,0 Ah	Effekta	BTL12-150	378	98	590	153	826	214	1181	306
150,0 Ah	Fiamm	FG2F009	547	267	854	417	1196	583	1708	833
165,0 Ah	Sun	SB12-150FT	467	187	729	292	1021	408	1458	583
180,0 Ah	Enersys	6VE180	518	238	810	372	1134	521	1619	744
180,4 Ah	Sun	SB12-180FT	476	196	743	306	1040	428	1486	611
200,0 Ah	Effekta	BTL12-200	378	98	590	153	826	214	1181	306
200,0 Ah	Fiamm	FG2M009	591	311	924	486	1293	681	1847	972
200,0 Ah	Yuasa	NPL200-6	502	222	785	347	1099	486	1569	694
210,0 Ah	Long	6FM200G/B	467	187	729	292	1021	408	1458	583
225,0 Ah	Enersys	2VE225	525	245	821	383	1149	537	1642	767

Longueur de la paire de câbles batterie / Länge des Batteriekabelpaars / Length of the battery cables pair (cm)										
n.a. : non autorisé (voir §1.2.5) / nicht gestattet (siehe §1.2.5) / not allowed (see §1.2.5)										
Tension / Spannung / Voltage ->			48V							
Section / Durchschnitt / Section(mm²) ->			16		25		35		50	
Jumper - position / Stelle / position ->			100A	150A	100A	150A	100A	150A	100A	150A
C20	Brand	Typ								
65,0 Ah	ABT	TM12-310W	460	n.a.	718	n.a.	1005	n.a.	1436	n.a.
65,0 Ah	Effekta	BTL12-65	467	n.a.	729	n.a.	1021	n.a.	1458	n.a.
65,0 Ah	Fiamm	FG26505	911	n.a.	1424	n.a.	1993	n.a.	2847	n.a.
65,0 Ah	Fiamm	FG26507	911	n.a.	1424	n.a.	1993	n.a.	2847	n.a.
65,0 Ah	PowerSonic	PS12650GB	236	n.a.	368	n.a.	515	n.a.	736	n.a.
65,0 Ah	Yuasa	NP65-12	556	n.a.	868	n.a.	1215	n.a.	1736	n.a.
68,0 Ah	Long	6FM65G/B	289	n.a.	451	n.a.	632	n.a.	903	n.a.
70,0 Ah	ABT	TM12-320W	748	n.a.	1168	n.a.	1635	n.a.	2336	n.a.
70,0 Ah	Fiamm	FG27004	627	n.a.	979	n.a.	1371	n.a.	1958	n.a.
70,0 Ah	Fiamm	FG27007	893	n.a.	1396	n.a.	1954	n.a.	2792	n.a.
73,5 Ah	Long	6FM70G/B	467	n.a.	729	n.a.	1021	n.a.	1458	n.a.
75,0 Ah	ABT	TM12-350W	760	n.a.	1188	n.a.	1663	n.a.	2375	n.a.
75,0 Ah	Effekta	BTL12-75	520	n.a.	813	n.a.	1138	n.a.	1625	n.a.
75,0 Ah	Energys	12VE75	632	n.a.	988	n.a.	1383	n.a.	1975	n.a.
75,0 Ah	PowerSonic	PS12750GB	360	n.a.	563	n.a.	788	n.a.	1125	n.a.
78,0 Ah	Yuasa	NPL78-12IFR	644	n.a.	1007	n.a.	1410	n.a.	2014	n.a.
80,0 Ah	Effekta	BTL12-80	556	n.a.	868	n.a.	1215	n.a.	1736	n.a.
80,0 Ah	Fiamm	FG28009	929	n.a.	1451	n.a.	2032	n.a.	2903	n.a.
82,5 Ah	Sun	SB12-75FT	644	n.a.	1007	n.a.	1410	n.a.	2014	n.a.
84,0 Ah	Long	6FM80G/B	467	n.a.	729	n.a.	1021	n.a.	1458	n.a.
90,0 Ah	Effekta	BTL12-90	609	0	951	76	1332	107	1903	153
90,0 Ah	Energys	12VE90	724	164	1132	257	1585	360	2264	514
99,0 Ah	Sun	SB12-90FT	733	173	1146	271	1604	379	2292	542
100,0 Ah	Effekta	BTL12-100	644	84	1007	132	1410	185	2014	264
100,0 Ah	Fiamm	FG2A007	982	422	1535	660	2149	924	3069	1319
100,0 Ah	PowerSonic	PS121000GB	662	102	1035	160	1449	224	2069	319
100,0 Ah	Yuasa	NPL100-12	822	262	1285	410	1799	574	2569	819
105,0 Ah	Long	6FM100G/B	644	84	1007	132	1410	185	2014	264
110,0 Ah	Sun	SB12-105FT	769	209	1201	326	1682	457	2403	653
110,0 Ah	Sun	SB12-100HFT	769	209	1201	326	1682	457	2403	653
120,0 Ah	Effekta	BTL12-120	822	262	1285	410	1799	574	2569	819
120,0 Ah	Fiamm	FG2C007	1071	511	1674	799	2343	1118	3347	1597
121,0 Ah	Long	6FM115G/B	644	84	1007	132	1410	185	2014	264
126,0 Ah	Long	6FM120G/B	822	262	1285	410	1799	574	2569	819
130,0 Ah	Yuasa	NPL130-6IFR	644	84	1007	132	1410	185	2014	264

Longueur de la paire de câbles batterie / Länge des Batteriekabelpaars / Length of the battery cables pair (cm)										
n.a. : non autorisé (voir §1.2.5) / nicht gestattet (siehe §1.2.5) / not allowed (see §1.2.5)										
Tension / Spannung / Voltage ->			48V							
Section / Durchschnitt / Section(mm²) ->			16		25		35		50	
Jumper - position / Stelle / position ->			100A	150A	100A	150A	100A	150A	100A	150A
C20	Brand	Typ								
137,4 Ah	Sun	SB12-125FT	964	404	1507	632	2110	885	3014	1264
140,0 Ah	Enersys	6VE140	1025	465	1601	726	2242	1017	3203	1453
150,0 Ah	Effekta	BTL12-150	822	262	1285	410	1799	574	2569	819
150,0 Ah	Fiamm	FG2F009	1160	600	1813	938	2538	1313	3625	1875
165,0 Ah	Sun	SB12-150FT	1000	440	1563	688	2188	963	3125	1375
180,0 Ah	Enersys	6VE180	1103	543	1724	849	2413	1188	3447	1697
180,4 Ah	Sun	SB12-180FT	1018	458	1590	715	2226	1001	3181	1431
200,0 Ah	Effekta	BTL12-200	822	262	1285	410	1799	574	2569	819
200,0 Ah	Fiamm	FG2M009	1249	689	1951	1076	2732	1507	3903	2153
200,0 Ah	Yuasa	NPL200-6	1071	511	1674	799	2343	1118	3347	1597
210,0 Ah	Long	6FM200G/B	1000	440	1563	688	2188	963	3125	1375
225,0 Ah	Enersys	2VE225	1117	557	1746	871	2444	1219	3492	1742