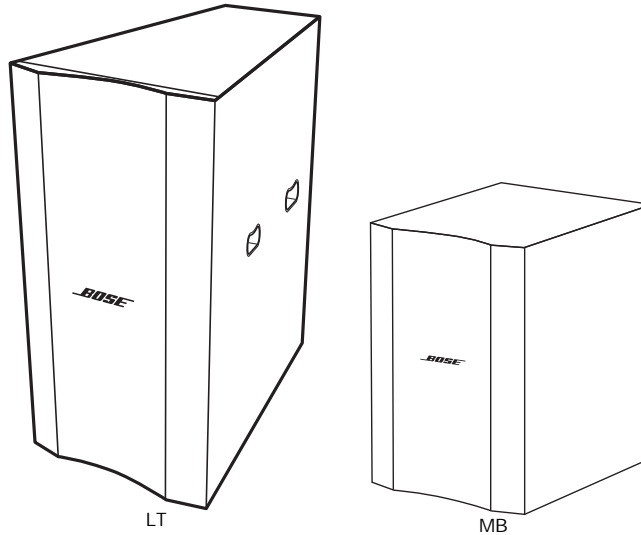


Bose® LT and MB Series Loudspeakers

Owner's Guide
Brugervejledning
Bedienungsanleitung
Guía de usuario
Notice d'utilisation
Manuale di istruzioni
Gebruiksaanwijzing
Bruksanvisningen



LT 3202® WR Mid/High Loudspeaker
LT 4402® WR Mid/High Loudspeaker
LT 9402™ WR Mid/High Loudspeaker
LT 9702® WR Mid/High Loudspeaker
LT 6400 Mid/High Loudspeaker
LT 9400 Mid/High Loudspeaker

LT 6403 Full-Range Loudspeaker
LT 9403 Full-Range Loudspeaker
MB12 WR Modular Bass Loudspeaker
MB24 WR Modular Bass Loudspeaker
MB12 Modular Bass Loudspeaker
MB24 Modular Bass Loudspeaker

For use by trained installers only
Kun til faguddannede montører
Nur zur Montage durch einen Fachinstallateur
Para el uso de instaladores experimentados
Pour des installateurs chevronnés uniquement
L'utilizzo è riservato agli installatori esperti
Uitsluitend bestemd voor gekwalificeerde installateurs
Endast för professionella användare

Mounting Guidelines

WARNING: The LT and MB Series loudspeakers must be attached to brackets or other mounting surfaces for permanent or seasonal use. Such mountings, typically in overhead locations, involve risk of personal injury if either the mounting system or the loudspeaker attachment fails. Installation of the mounting system must be performed in accordance with all applicable building codes including local codes. Consult the local authority having jurisdiction before installing this product.

The LT loudspeaker installation requires the use of either Bose® or non-Bose mounting products. While Bose Corporation cannot be held responsible for the proper design and use of non-Bose mounting systems, we offer the following information and guidelines for the permanent installation of your LT loudspeakers:

- Obtain your mounting system from a reputable manufacturer. Select a system design that works for your loudspeaker of choice and its intended use.
- Before using a custom-designed mounting system, have a licensed professional engineer review the design and fabrication for structural integrity and safety in the intended application.
- The threaded attachment points on the top, bottom, and sides of each loudspeaker have an SAE $\frac{3}{8}$ -16" thread with at least 18 usable threads.
- Lock washers or a locking compound intended for hand disassembly (such as Loctite 242) should be used for a vibration resistant assembly.
- Use a safety cable, separately attached to the cabinet, at a point not in common with the load bearing attachment points of the mounting system to the loudspeaker. This is recommended even if not required by local regulation. If you are unfamiliar with the proper design, use, and purpose of a safety cable, consult a licensed professional engineer or a rigging professional.
- Loudspeakers should not be hung using the handles as hang points.
- Additional loudspeakers may be suspended below the LT loudspeaker provided that:
 - It employs all 8 threaded-insert hang points on the top and bottom to fly and suspend the loudspeakers.
 - The total weight of suspended loudspeakers and the LT loudspeaker does not exceed the working load limit (WLL) listed below:

LT 3202® WR Loudspeaker = 395 lb (179 kg)	LT 6400 Loudspeaker = 420 lb (190 kg)	MB12 WR Loudspeaker = 350 lb (158 kg)
LT 4402® WR Loudspeaker = 299 lb (135 kg)	LT 9400 Loudspeaker = 420 lb (190 kg)	MB24 WR Loudspeaker = 520 lb (236 kg)
LT 9402™ WR Loudspeaker = 261 lb (118 kg)	LT 6403 Loudspeaker = 454 lb (205 kg)	MB12 Loudspeaker = 350 lb (158 kg)
LT 9702® WR Loudspeaker = 381 lb (173 kg)	LT 9403 Loudspeaker = 454 lb (205 kg)	MB24 Loudspeaker = 520 lb (236 kg)

CAUTION: Use only graded hardware. Fasteners should be SAE Grade 5 or ASTM designation A354, Grade BC minimum. Unmarked machine fasteners should not be used for mounting system assembly, as there is no way to determine their physical properties. Do not use an M10 fastener; although it is very similar to an SAE $\frac{3}{8}$ -16, they are not interchangeable. M10 washers may be used in place of $\frac{3}{8}$ " washers.

CAUTION: The fasteners should be tightened **using torque not to exceed 50 pounds/inch (5.6 Newton-meters)**. Over-tightening the fastener could result in irreparable damage to the cabinet and create an unsafe assembly.

CAUTION: The fastener should be long enough to engage **no fewer than 16 threads of the attachment point**. Using a fastener that is too short provides inadequate holding power and may strip the mounting threads, resulting in an unsafe assembly. Confirm that at least 16 full threads are engaged in your assembly.

CAUTION: Do not attempt to alter the threaded attachment points. Do not attempt to re-thread the attachment points to accommodate any other thread size or type; doing so will compromise the safety of the installation while permanently damaging the loudspeaker.

Monteringsretningslinjer

⚠ ADVARSEL! LT og MB Series-højttalere skal fastgøres til beslag eller andre monteringsoverflader i forbindelse med permanent eller sæsonbetinget brug. Sådanne monteringer, typisk i høje positioner, indebærer risiko for personskade, hvis enten monteringsystemet eller højttalermonteringen falder ned. Installation af monteringsudstyret skal udføres i overensstemmelse med alle gældende byggevedtægter, herunder lokale regler. Kontakt de lokale myndigheder, inden du installerer dette produkt.

Til installation af LT-højttalere er brugen af monteringsprodukter fra enten Bose® eller en anden producent påkrævet. Selv om Bose Corporation ikke kan holdes ansvarlig for design og brug af produkter fra andre producenter end Bose, tilbyder vi følgende oplysninger og retningslinjer til permanent installation af dine LT-højttalere.

- Køb monteringsystemet fra en anerkendt producent. Vælg et systemdesign, der er velegnet til højttalerens placering og tilsigtede brug.
- Inden du bruger et specialdesignet monteringsystem, skal en autoriseret tekniker gennemgå designet og fremstillingen med henblik på strukturel integritet og sikkerhed under de tilsigtede forhold.
- De gevindskårede monteringspunkter øverst, nederst og på begge sider af højttaleren har et SAE 3/8"-16" gevind med mindst 18 anvendelige gevindskæringer.
- Der skal bruges spændeskiver eller sikringsmateriale tilsigtet demontering med håndkraft (som f.eks. Loctite 242) for at sikre en vibrationssikker montering.
- Brug en sikkerhedsline til højttaleren (separat fastgjort til kabinettet) på et andet punkt end de bærende monteringspunkter. Dette anbefales, selv hvis det ikke er påkrævet af lokale vedtægter. Hvis du ikke er bekendt med det korrekte design samt brugen af en sikkerhedsline, skal du kontakte en autoriseret ingeniør eller en professionel montør.
- Højttalere bør ikke hænges op med håndtagene som ophængningspunkter.
- Der kan hænges ekstra højttalere under LT-højttaleren, forudsat at:
 - Alle otte gevindskårede ophængningspunkter i bunden og toppen er anvendt til at montere højttalerne.
 - Den samlede vægt af de ophængte højttalere og LT-højttaleren overstiger ikke belastningsgrænsen på:

LT 3202® WR højttaler = 395 lb (179 kg)	LT 6400 højttaler = 420 lb (190 kg)	MB12 WR højttaler = 350 lb (158 kg)
LT 4402® WR højttaler = 299 lb (135 kg)	LT 9400 højttaler = 420 lb (190 kg)	MB24 WR højttaler = 520 lb (236 kg)
LT 9402™ WR højttaler = 261 lb (118 kg)	LT 6403 højttaler = 454 lb (205 kg)	MB12 højttaler = 350 lb (158 kg)
LT 9702® WR højttaler = 381 lb (173 kg)	LT 9403 højttaler = 454 lb (205 kg)	MB24 højttaler = 520 lb (236 kg)

⚠ FORSIGTIG! Brug kun trindelt hardware. Befæstelseselementerne skal som minimum være SAE Grade 5 eller ASTM A354, Grade BC. Umarkerede maskinfremstillede befæstelseselementer skal ikke bruges til samling af monteringsystemet, da det er umuligt at fastlægge deres fysiske egenskaber. Brug ikke et M10-befæstelseselement. Selvom det er meget lig SAE 3/8"-16, er de ikke tilsvarende. M10-spændeskiver kan bruges i stedet for 3/8" spændeskiver.

⚠ FORSIGTIG! Befæstelseselementerne skal strammes med et drejningsmoment, der ikke må overstige 5,6 Nm. Overstramning af befæstelseselementet kan medføre uoprettelig skade på kabinettet og være skyld i en usikker samling.

⚠ FORSIGTIG! Befæstelseselementet skal være langt nok til at anvende mindst 16 af monteringspunktets gevindskæringer. Brug af et befæstelseselement, der er for kort, er ensbetydende med utilstrækkelig bærekraft: Monteringsgevindene kan blive overskruet, hvilket resulterer i en usikker montering. Kontroller, at mindst 16 gevindskæringer anvendes i monteringen.

⚠ FORSIGTIG! Forsøg ikke at ændre de gevindskårede monteringspunkter. Forsøg ikke at genopskære monteringspunktets gevind til andre gevindtyper eller -størrelser. Dette bringer sikkerheden ved installationen i fare og kan beskadige højttaleren permanent.

Hinweise zur Montage:

⚠️ WARNUNG: Die LT und MB Series Lautsprecher müssen bei ständigem oder vorübergehendem Gebrauch an Halterungen oder anderen Montageoberflächen befestigt werden. Da die Lautsprecher meist über Kopf montiert werden, besteht eine erhöhte Verletzungsgefahr bei Versagen des Montagesystems oder der Lautsprecherbefestigung. Beachten Sie bei der Installation des Befestigungssystems die geltenden Bauvorschriften. Wenden Sie sich vor der Installation dieses Produkts an die zuständige Behörde.

Benutzen Sie zur Installation der LT-Lautsprecher das Befestigungszubehör von Bose® oder von anderen Anbietern. Bose Corporation kann bei Gebrauch von anderen Befestigungssystemen nicht zur Verantwortung gezogen werden. Beachten Sie dennoch folgende Informationen und Hinweise bei der Installation der LT-Lautsprecher:

- Kaufen Sie das Befestigungssystem bei einem seriösen Hersteller. Wählen Sie ein System, das sich für die gewählten Lautsprecher und deren vorgesehenen Gebrauch eignet.
- Lassen Sie das fremde Befestigungssystem vor dem Gebrauch von einer anerkannten Fachkraft auf Tragfähigkeit und Sicherheit im Hinblick auf den vorgesehenen Zweck überprüfen.
- Die Befestigungspunkte an der Ober- und Unterseite sowie an den Seitenwänden jedes Lautsprechers haben ein SAE Innengewinde von $\frac{3}{8}$ "-16" mit mindestens 18 nutzbaren Gewindegängen.
- Verwenden Sie Sicherungsscheiben oder eine Schraubensicherung, die eine Demontage ohne Werkzeuge ermöglicht (wie z. B. Loctite 242), um eine erschütterungsfeste Verbindung zu gewährleisten.
- Bringen Sie ein zusätzliches Sicherungskabel an der Box an. Verwenden Sie hierzu nicht die tragenden Befestigungspunkte, die die Halterung mit dem Lautsprecher verbinden. Wir empfehlen diese Sicherheitsmaßnahme auch dann, wenn diese von den örtlichen Behörden nicht vorgeschrieben ist. Wenn Sie sich über den Gebrauch eines zusätzlichen Sicherungskabel im Unklaren sind, wenden Sie sich an einen Fachbetrieb in Ihrer Nähe.
- Die Lautsprecher dürfen nicht an den Griffen als Aufhängepunkte aufgehängt werden.
- Unterhalb des LT-Lautsprechers können weitere Lautsprecher angebracht werden, wenn Sie Folgendes beachten:
 - Verwenden Sie zur Befestigung alle 8 Montagelöcher mit Innengewinde auf der Ober- und Unterseite der Lautsprecher.
 - Das Gesamtgewicht der abgehängt montierten Lautsprecher und des Lautsprechers LT darf die maximal zulässige Last (WWL, Working Load Limit) nicht überschreiten.

LT 3202® WR Lautsprecher = 395 lb (179 kg)	LT 6400 Lautsprecher = 420 lb (190 kg)	MB12 WR Lautsprecher = 350 lb (158 kg)
LT 4402® WR Lautsprecher = 299 lb (135 kg)	LT 9400 Lautsprecher = 420 lb (190 kg)	MB24 WR Lautsprecher = 520 lb (236 kg)
LT 9402™ WR Lautsprecher = 261 lb (118 kg)	LT 6403 Lautsprecher = 454 lb (205 kg)	MB12 Lautsprecher = 350 lb (158 kg)
LT 9702® WR Lautsprecher = 381 lb (173 kg)	LT 9403 Lautsprecher = 454 lb (205 kg)	MB24 Lautsprecher = 520 lb (236 kg)

⚠️ ACHTUNG: Verwenden Sie ausschließlich geprüfte Zubehörteile. Verwenden Sie SAE-Schrauben der Güteklasse 5 oder Schrauben gemäß ASTM-Standard A354, Güteklasse BC. Montieren Sie das Befestigungssystem nur mit markierten Schrauben, da es sonst unmöglich ist, deren genaue physikalische Eigenschaften zu ermitteln. Verwenden Sie trotz der Ähnlichkeit zur SAE $\frac{3}{8}$ "-16-Schraube keine Schraube des Typs M10. Diese Verbindungselemente sind nicht austauschbar. Statt der $\frac{3}{8}$ "-Sicherungsscheiben können auch Sicherungsscheiben für M10 verwendet werden.

⚠️ ACHTUNG: Ziehen Sie die Schrauben mit einem Drehmoment von bis zu 5,6 Nm fest. Verwenden Sie kein höheres Drehmoment, da dies Schäden an der Box zur Folge haben kann und die Sicherheit des Befestigungssystems beeinträchtigt wird.

⚠️ ACHTUNG: Die Schraube sollte lang genug sein, um in mindestens 16 Gewindegänge greifen zu können. Bei Gebrauch einer zu kurzen Schraube ist die Tragkraft unzureichend, und die Montagegewinde werden unzulässig beansprucht. Dies führt zu unsicherer Montage. Stellen Sie sicher, dass mindestens 16 volle Gewindegänge von der Schraube gefasst werden.

⚠️ ACHTUNG: Nehmen Sie keine Veränderungen an den Gewinden der Befestigungspunkte vor. Verändern Sie auf keinen Fall Gewindegröße und -typ der Befestigungspunkte, (z.B. durch Nachschneiden der Gewinde) da dies die Sicherheit der Installation beeinträchtigen und permanente Schäden am Lautsprecher zur Folge haben kann.

Instrucciones de montaje

⚠️ ADVERTENCIA: Los altavoces® LT y MB S deben fijarse a piezas de sujeción u otras piezas de montaje para uso permanente o esporádico. Este tipo de montajes, que habitualmente se realiza en lugares elevados, pueden conllevar riesgos de lesiones personales si el sistema de montaje o la sujeción del altavoz fallan. La instalación del sistema de montaje debe realizarse de acuerdo con todas las normas de construcción, incluidas las locales. Consulte a las autoridades locales pertinentes antes de instalar este producto.

La instalación del altavoz LT requiere el uso de productos de montaje de Bose® o de otro fabricante. Aunque Bose Corporation no se responsabiliza del diseño y el uso de sistemas de montaje de otros fabricantes, le proporcionamos la siguiente información sobre la instalación permanente de los altavoces LT:

- Adquiera un sistema de montaje que provenga de un fabricante de confianza. Seleccione un diseño de sistema apropiado para el altavoz y el uso que pretenda darle.
- Antes de utilizar sistemas de montaje personalizados, asegúrese de que un ingeniero profesional acreditado revise el diseño y la fabricación para garantizar la integridad estructural y la seguridad de la aplicación deseada.
- Los puntos de sujeción roscados de la parte superior, la parte inferior y los laterales de cada altavoz cuentan con una rosca SAE de $\frac{3}{8}$ "-16" con al menos 18 espirales utilizables.
- Se recomienda el uso de arandelas de cierre o un pegamento de fijación concebido para el desmontaje manual (como Loctite 242) para proporcionar un montaje resistente a las vibraciones.
- Utilice un cable de seguridad, conectado a la caja por separado, en un punto distinto de los puntos de unión del sistema de montaje y el altavoz que sustenten la carga. Esta práctica se recomienda aunque no lo requiera la normativa local. Si no está familiarizado con el propósito, uso y diseño adecuados de un cable de seguridad, consulte a un ingeniero cualificado o a un profesional de la instalación.
- No deberá colgar los altavoces utilizando las asas como puntos de colgadura.
- Los altavoces adicionales pueden colgarse por debajo del altavoz LT siempre y cuando:
 - Utilice los 8 puntos de suspensión roscados de las partes superior e inferior para colgar los altavoces.
 - El peso total de los altavoces suspendidos y del altavoz LT no excede una carga de trabajo máxima de:

Altavoz LT 3202® WR = 395 lb (179 kg)	Altavoz LT 6400 = 420 lb (190 kg)	Altavoz MB12 WR = 350 lb (158 kg)
Altavoz LT 4402® WR = 299 lb (135 kg)	Altavoz LT 9400 = 420 lb (190 kg)	Altavoz MB24 WR = 520 lb (236 kg)
Altavoz LT 9402™ WR = 261 lb (118 kg)	Altavoz LT 6403 = 454 lb (205 kg)	Altavoz MB12 = 350 lb (158 kg)
Altavoz LT 9702® WR = 381 lb (173 kg)	Altavoz LT 9403 = 454 lb (205 kg)	Altavoz MB24 = 520 lb (236 kg)

⚠️ PRECAUCIÓN: Utilice únicamente materiales clasificados. Las abrazaderas deberían ser SAE Grade 5 o ASTM designation A354, Grade BC mínimo. No utilice abrazaderas no clasificadas para el ensamblado del sistema de montaje, puesto que no hay forma de determinar sus propiedades físicas. No utilice una abrazadera M10; aunque muy similar a una SAE $\frac{3}{8}$ "-16, no son intercambiables. Las arandelas M10 pueden utilizarse en lugar de las arandelas de $\frac{3}{8}$ ".

⚠️ PRECAUCIÓN: Las abrazaderas deberían apretarse mediante una llave dinamométrica para no superar los **5,6 Newtons/metro**. Si se aprieta en exceso la abrazadera, se podría causar un daño irreparable a la caja y se crearía un ensamblado inseguro.

⚠️ PRECAUCIÓN: La abrazadera debe ser lo suficientemente larga para **abarcar al menos 16 roscas del punto de sujeción**. El uso de una abrazadera demasiado corta no proporcionará una sujeción adecuada y podría desgarrar las espirales de montaje, lo que conllevaría un ensamblado inseguro. Confirme que el ensamblado abarca al menos 16 roscas completas.

⚠️ PRECAUCIÓN: No intente modificar los puntos de sujeción roscados. No intente volver a roscar los puntos de sujeción para adaptarlos a otro tamaño o tipo de rosca; de hacerlo, comprometería la seguridad de la instalación, al tiempo que dañaría el altavoz de forma permanente.

Instructions d'installation

AVERTISSEMENT : Les enceintes LT et MB Series doivent être fixées à des supports ou à d'autres surfaces de montage, que vous les destiniez à un usage permanent ou occasionnel. De telles installations, généralement en hauteur, risquent de provoquer des blessures en cas de défaillance du système de montage ou des supports de l'enceinte. L'installation du système de montage doit être réalisée en conformité avec toutes les normes de construction applicables. Consultez les autorités locales compétentes avant d'installer ce produit.

L'installation de l'enceinte LT peut être effectuée avec des accessoires de montage Bose® ou tiers. Bien que Bose Corporation ne puisse être tenu responsable en cas de conception et d'utilisation inadéquates des systèmes de montage tiers, nous vous fournissons les informations et instructions suivantes relatives à l'installation permanente de vos enceintes LT :

- Procurez-vous un système de montage auprès d'un fabricant renommé. Choisissez un système dont la conception est adaptée à votre enceinte et à son utilisation.
- Avant d'utiliser un système de montage conçu par vos soins, faites vérifier sa conception et sa fabrication par un professionnel certifié afin de veiller à l'intégrité et à la sécurité de sa structure dans le cadre de l'utilisation prévue.
- Les points de fixation filetés situés sur le sommet, le bas et les côtés de chaque enceinte possèdent un filetage SAE $\frac{3}{8}$ -16" avec au moins 18 filetages utilisables.
- Des rondelles de blocage ou un élément de blocage destiné à un démontage manuel (tel que Loctite 242) doivent être utilisés pour réaliser un assemblage résistant aux vibrations.
- Fixez un câble de sécurité, attaché séparément au coffret de l'enceinte, en un point autre que les points de fixation du système de montage de l'enceinte. Cette mesure est recommandée, même si elle n'est pas imposée par la réglementation locale. Si vous connaissez mal la conception, l'utilisation et l'utilité d'un câble de sécurité, consultez un professionnel certifié ou un spécialiste des dispositifs de fixation.
- Pour suspendre les enceintes, ne pas utiliser les poignées comme points d'accrochage.
- Des enceintes supplémentaires peuvent être suspendues sous l'enceinte LT à condition que :
 - La totalité des 8 points de fixation filetés situés au-dessus et au-dessous soient utilisés pour suspendre les enceintes.
 - Le poids total des enceintes suspendues et de l'enceinte LT n'excède pas une charge de travail maximale de :

Enceinte LT 3202® WR = 395 lb (179 kg)	Enceinte LT 6400 = 420 lb (190 kg)	Enceinte MB12 WR = 350 lb (158 kg)
Enceinte LT 4402® WR = 299 lb (135 kg)	Enceinte LT 9400 = 420 lb (190 kg)	Enceinte MB24 WR = 520 lb (236 kg)
Enceinte LT 9402™ WR = 261 lb (118 kg)	Enceinte LT 6403 = 454 lb (205 kg)	Enceinte MB12 = 350 lb (158 kg)
Enceinte LT 9702® WR = 381 lb (173 kg)	Enceinte LT 9403 = 454 lb (205 kg)	Enceinte MB24 = 520 lb (236 kg)

ATTENTION : Utilisez uniquement du matériel approprié. Les éléments de fixation doivent être conformes aux normes SAE classe 5 ou ASTM A354, classe BC au minimum. Les embouts de vissage ne portant pas de spécification ne doivent pas être utilisés pour réaliser l'assemblage, car il est impossible de déterminer leurs propriétés physiques. N'utilisez pas d'écrou M10. Bien que ce type d'élément de fixation soit très similaire à un SAE $\frac{3}{8}$ -16", ils ne sont pas interchangeables. Des rondelles M10 peuvent être utilisées à la place de rondelles de $\frac{3}{8}$ ".

ATTENTION : Les écrous doivent être serrés à l'aide d'une clé dynamométrique pour ne pas excéder 5,6 Newton-mètres. Si la force de serrage est trop importante, des dommages irréparables peuvent être causés au coffret de l'enceinte et rendre l'installation instable.

ATTENTION : L'écrou doit être suffisamment long pour utiliser au moins 16 filetages du point de fixation. L'utilisation d'un écrou trop court génère une force de suspension inadéquate et risque d'endommager les filetages, rendant ainsi l'installation instable. Vérifiez que votre installation utilise au moins 16 filetages complets.

ATTENTION : Ne tentez pas de modifier les points de fixation filetés. Ne tentez pas de refaire le filetage des points de fixation pour l'adapter à un autre type ou à une autre taille de filetage. Vous risqueriez de compromettre la sécurité de l'installation et d'endommager irrémédiablement l'enceinte.

Indicazioni per il montaggio

AVVERTENZA: I diffusori LT e MB Series devono essere necessariamente fissati a staffe o superfici di montaggio per l'utilizzo permanente o stagionale. Questo tipo di installazione, normalmente sospesa, implica il rischio di lesioni personali in caso di rottura del sistema di montaggio o dell'ancoraggio del diffusore. L'installazione del sistema di montaggio deve essere eseguita in conformità con tutte le norme per l'edilizia applicabili, incluse le norme locali. Prima di installare il prodotto, chiedere informazioni all'autorità locale preposta.

L'installazione del diffusore LT richiede l'utilizzo di prodotti di montaggio Bose® o di produttori terzi. Bose Corporation non può essere ritenuta responsabile per la progettazione adeguata e l'utilizzo corretto dei sistemi di montaggio di produttori terzi. Di seguito sono esposte informazioni e indicazioni per l'installazione permanente dei diffusori LT, che le consigliamo di seguire:

- Per il suo sistema di montaggio, si rivolga a un produttore di buona reputazione. Scegli un design adatto al diffusore scelto e all'uso che intende farne.
- Prima di utilizzare un sistema di montaggio progettato su misura, si rivolga a un ingegnere per la revisione del progetto e della costruzione, che verifichi l'integrità strutturale e la sicurezza per l'applicazione di destinazione.
- I punti di attacco filettati nelle parti superiore, inferiore e laterali dei diffusori hanno una filettatura SAE 3/8"-16" con almeno 18 filetti utilizzabili.
- Perché il gruppo assemblato sia resistente alle vibrazioni, è opportuno utilizzare fermadadi o un composto frenafilletti inteso per lo smontaggio manuale (ad esempio Loctite 242).
- È opportuno utilizzare un cavo di sicurezza fissato separatamente al cabinet, in un punto non in comune con i punti di attacco portanti del sistema di montaggio al diffusore. Questa procedura è consigliata anche se non è richiesta dalle normative locali. Se è poco pratico della progettazione, dell'utilizzo e dello scopo di un cavo di sicurezza, si rivolga a un ingegnere o a un professionista esperto di impianti sospesi.
- Gli altoparlanti non devono essere appesi utilizzando le maniglie come agganci.
- È possibile sospendere sotto al diffusore LT diffusori aggiuntivi, a condizione che:
 - Per appendere e sospendere i diffusori vengano impiegati tutti e 8 i punti di attacco filettati situati nella parte superiore e inferiore del cabinet.
 - Il peso complessivo dei diffusori sospesi e del diffusore LT non supera un carico limite di lavoro di:

Diffusore LT 3202® WR = 395 lb (179 kg)	Diffusore L T6400 = 420 lb (190 kg)	Diffusore MB12 WR = 350 lb (158 kg)
Diffusore LT 4402® WR = 299 lb (135 kg)	Diffusore LT 9400 = 420 lb (190 kg)	Diffusore MB24 WR = 520 lb (236 kg)
Diffusore LT 9402™ WR = 261 lb (118 kg)	Diffusore LT 6403 = 454 lb (205 kg)	Diffusore MB12 = 350 lb (158 kg)
Diffusore LT 9702® WR = 381 lb (173 kg)	Diffusore LT 9403 = 454 lb (205 kg)	Diffusore MB24 = 520 lb (236 kg)

ATTENZIONE: Utilizzare solo ferramenta graduata. I dispositivi di fissaggio devono essere SAE grado 5 o ASTM A354, grado BC minimo. È sconsigliabile utilizzare viti non marcate per l'assemblaggio del sistema di montaggio, poiché non c'è modo di determinarne le proprietà fisiche. Non utilizzare fissaggi M10; sebbene siano molto simili ai SAE 3/8"-16, non sono intercambiabili. Le rondelle da 3/8" possono essere sostituite da rondelle M10.

ATTENZIONE: I dispositivi di fissaggio vanno serrati **con una coppia non superiore a 5,6 Newton/metro**. Serrare in modo eccessivo i dispositivi di fissaggio può provocare danni irreparabili al cabinet, inoltre l'assemblaggio non sarà sicuro.

ATTENZIONE: Il dispositivo di fissaggio deve essere abbastanza lungo da impegnare **almeno 16 filetti del punto di attacco**. Se il dispositivo di fissaggio è troppo corto, non offre una potenza di ritegno sufficiente e può spanare i filetti, determinando l'insicurezza dell'assemblaggio. Verificare che siano impegnati almeno 16 filetti.

ATTENZIONE: Non tentare di modificare i punti di attacco filettati. Non tentare di rifilettare i punti di attacco per adattarli ad altri tipi o dimensioni di filettatura; ciò compromette la sicurezza dell'installazione e danneggia in modo irreparabile il diffusore.

Montagerichtlijnen

WAARSCHUWING: De LT en MB Series luidsprekers moeten aan beugels of andere montage-oppervlakken worden bevestigd voor permanent of tijdelijk gebruik. Dergelijke montages, vooral aan bijv. plafonds kunnen leiden tot persoonlijk letsel als het montagesysteem of de luidsprekerbevestiging het begeeft. Het montagesysteem moet worden geïnstalleerd in overeenstemming met alle toepasselijke bouwverordeningen en plaatselijke reglementen. Neem contact op met de juiste plaatselijke overheidsinstanties voordat u dit product installeert.

Het gebruik van montageproducten van Bose® of van andere fabrikanten is vereist bij het installeren van de LT-luidspreker. Alhoewel Bose Corporation niet verantwoordelijk is voor het juiste ontwerp en gebruik van montagesystemen die niet door Bose zijn gemaakt, bieden wij wel de volgende informatie en richtlijnen voor het permanent installeren van uw LT-luidsprekers

- Zorg dat u het montagesysteem aanschaf bij een betrouwbare fabrikant. Selecteer een systeemontwerp dat geschikt is voor uw luidspreker en het bestemde gebruik ervan.
- Voordat u een speciaal ontworpen montagesysteem gebruikt, dient u het ontwerp en de constructie eerst te laten beoordelen door een erkende technicus om na te gaan of het structureel integer en veilig is voor de bestemde toepassing.
- De bedrade bevestigingspunten op de boven- en onderkant en op de zijkanten van elke luidspreker hebben een SAE-draad van $\frac{3}{8}$ -16" met minstens 18 bruikbare draden.
- Borgringen of een compound bestemd voor demontage met de hand (zoals Loctite 242) dienen gebruikt te worden om de montage bestand te maken tegen trillingen.
- Gebruik een veiligheidskabel, die afzonderlijk op de kast is bevestigd, op een ander punt dan de lastdragende punten van het montagesysteem naar de luidspreker. Dit is raadzaam zelfs als het niet vereist is door plaatselijke reglementen. Als u niet bekend bent met het juiste ontwerp, gebruik en doel van een veiligheidskabel, dient u een erkende technicus te raadplegen.
- Luidsprekers mogen niet worden opgehangen aan de handgrepen.
- Er kunnen nog extra luidsprekers onder de LT-luidspreker worden opgehangen mits:
 - Alle 8 bedrade hangpunten op de boven- en onderkant worden gebruikt om de luidsprekers op te hangen.
 - Het totale gewicht van de opgehangen luidsprekers en de LT-luidspreker mag de werkbelastinglimiet niet overschrijden:

LT 3202® WR luidspreker = 395 lb (179 kg)	LT 6400 luidspreker = 420 lb (190 kg)	MB12 WR luidspreker = 350 lb (158 kg)
LT 4402® WR luidspreker = 299 lb (135 kg)	LT 9400 luidspreker = 420 lb (190 kg)	MB24 WR luidspreker = 520 lb (236 kg)
LT 9402™ WR luidspreker = 261 lb (118 kg)	LT 6403 luidspreker = 454 lb (205 kg)	MB12 luidspreker = 350 lb (158 kg)
LT 9702® WR luidspreker = 381 lb (173 kg)	LT 9403 luidspreker = 454 lb (205 kg)	MB24 luidspreker = 520 lb (236 kg)

WAARSCHUWING: Gebruik uitsluitend hardware van de juiste classificatie. De bevestigingen moeten minimaal voldoen aan SAE klasse 5 of ASTM benaming A354, klasse BC. Niet-gemarkeerde machinebevestigingen mogen niet worden gebruikt voor het montagesysteem aangezien er geen manier is om hun fysieke eigenschappen te bepalen. Gebruik geen M10-bevestiging; alhoewel deze erg lijken op een SAE $\frac{3}{8}$ -16, zijn ze niet verwisselbaar. M10-ringen mogen worden gebruikt i.p.v. ringen van $\frac{3}{8}$ ".

WAARSCHUWING: De bevestigingen moeten worden aangedraaid met een torsie van niet meer dan 5,6 Newton-meter. Als u de bevestigingen te stevig aandraait kan dit leiden tot onherstelbare schade aan de kast en een onveilige montage.

WAARSCHUWING: De bevestiging moet lang genoeg zijn om minstens 16 draden te pakken van het bevestigingspunt. Als u een bevestiging gebruikt die niet lang genoeg is, heeft deze onvoldoende hechtkracht en kunnen de montagegedraden doldraaien waardoor de montage onveilig wordt. Controleer of minstens 16 volle draden in uw montage worden gebruikt.

WAARSCHUWING: Probeer de bedrade bevestigingspunten niet te wijzigen. Probeer de bevestigingspunten niet opnieuw te voorzien van schroefdraad om tegemoet te komen aan een ander formaat of type draad. Hierdoor wordt de veiligheid van de installatie in gevaar gebracht en dit kan permanente schade aan uw luidspreker toebrengen.

Monteringsanvisningar

⚠ VARNING: LT och MB Series högtalare måste fästas på konsoler eller annan monteringsanordning som är avsedd för stadigvarande bruk. Sådan montering, som t.ex. vid montering högt upp, kan innebära risk för personskada om antingen monteringsystemet eller högtalarens fästen går sönder. Installation av monteringsystemet måste utföras i enlighet med alla tillämpliga byggförfordningar inklusive lokala förfordningar. Kontakta berörd lokal myndighet innan du installerar produkten.

För installation av LT-högtalare kan monteringsprodukter från Bose® eller andra tillverkare användas. Bose Corporation kan inte hållas ansvarigt för att monteringsystem från andra tillverkare är korrekt utformade samt används på rätt sätt, men vi erbjuder följande information och anvisningar för permanent installation av dina LT-högtalare:

- Använd monteringsystem från en pålitlig tillverkare. Välj ett system som fungerar med den högtalare du har valt och som passar för avsedd användning.
- Innan du använder ett specialanpassat monteringsystem bör du låta en auktoriserad konstruktör granska utformning och tillverkning för att säkerställa att det är stadig och säkert för det avsedda ändamålet.
- De gängade fästpunkterna ovanpå, under och på sidorna av högtalaren har en SAE 3/8"-16" gänga med åtminstone 18 användbara gängor.
- Låsbrickor eller gänglåsning avsedd för manuell demontering (som t.ex. Loctite 242) bör användas för att få en montering som klarar vibrationer.
- Använd en säkerhetslina (separat monterad i högtalarlådan) som fästs vid en annan punkt än de för monteringsystemet bärande fästpunkterna för högtalaren. Detta rekommenderas även om det inte krävs enligt de lokala föreskrifterna. Om du inte har kunskap om korrekt utformning, användning och ändamål för en säkerhetslina bör du kontakta en auktoriserad konstruktör eller professionell montör.
- Högtalarna ska inte hängas upp i handtagen.
- Ytterligare högtalare kan hängas under LT-högtalaren under förutsättning att:
 - den utnyttjar alla 8 gängade fästpunkterna på ovasidan och undersidan vid upphängningen av högtalarna.
 - den totala vikten för de upphängda högtalarna och LT-högtalaren inte överskrider belastningsgränsen på:

LT 3202® WR högtalare = 395 lb (179 kg)	LT 6400 högtalare = 420 lb (190 kg)	MB12 WR högtalare = 350 lb (158 kg)
LT 4402® WR högtalare = 299 lb (135 kg)	LT 9400 högtalare = 420 lb (190 kg)	MB24 WR högtalare = 520 lb (236 kg)
LT 9402™ WR högtalare = 261 lb (118 kg)	LT 6403 högtalare = 454 lb (205 kg)	MB12 högtalare = 350 lb (158 kg)
LT 9702® WR högtalare = 381 lb (173 kg)	LT 9403 högtalare = 454 lb (205 kg)	MB24 högtalare = 520 lb (236 kg)

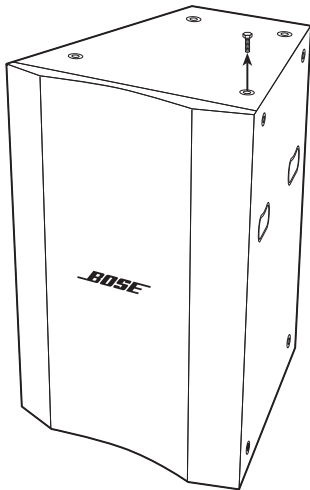
⚠ VARNING: Använd endast klassificerade monteringsdon. Fästernas hållfasthetsklass bör vara SAE Grade 5 eller ASTM A354, Grade BC som minimum. Omarkeerade fästdon bör inte användas för monteringsystem eftersom det inte finns något sätt att avgöra deras fysiska egenskaper. Använd inte M10-fästdon. Även om de är snarlika SAE 3/8"-16, är de inte utbytbara. M10-låsbrickor kan användas i stället för 3/8" låsbrickor.

⚠ VARNING: Fästdon bör dras åt med ett vridmoment som inte överstiger 5,6 Newtonmeter. Överdragning av fästdon kan resultera i irreparabel skada på högtalarlådan och leda till en osäker montering.

⚠ VARNING: Fästdonet bör vara så långt att **minst 16 gängor utnyttjas av fästpunkterna**. Fästdon som är för korta ger inte tillräcklig hållfasthet och kan förstöra gängorna, vilket resulterar i en osäker montering. Kontrollera att minst 16 hela gängor utnyttjas i monteringen.

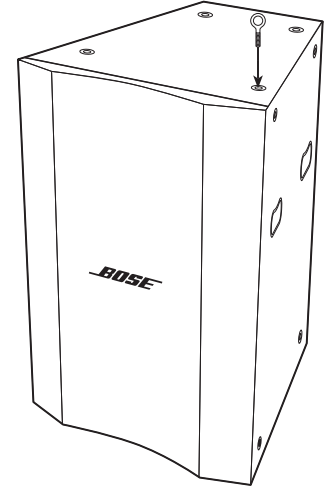
⚠ VARNING: Försök inte ändra de gängade fästpunkterna. Försök inte gänga om fästpunkterna för att de ska passa någon annan gängstorlek eller gängtyp. Det kan leda till att installationen blir osäker och att högtalaren skadas.

Hanging LT and MB Series Loudspeakers



- A. Remove placeholder bolts
- A. Fjern bolte
- A. Entfernen Sie die Platzhalter-schrauben
- A. Retire los tornillos de fijación
- A. Retirez les capuchons
- A. Rimuovere i bulloni segnaposto
- A. Verwijder de bouten die als plaatshouder dienen
- A. Ta bort skruvarna

- B. Insert 4 shoulder eye bolts
- B. Indsæt fire ansatsøjebolte
- B. Fügen Sie die 4 Ringschrauben (nach DIN 580) ein
- B. Inserte los cuatro tornillos de argolla
- B. Insérez 4 boulons à œil à embase
- B. Inserire 4 bulloni ad occhio con collare
- B. Breng de 4 borstooqbouten aan
- B. Sätt i fyra skruvöglor



Preparing Your LT Loudspeaker For Hanging

▲ WARNING: Read and follow all safety guidelines on page 2 prior to installation of your LT loudspeaker. If you have not read page 2 completely, please do so now.

The LT 3202® WR, LT 4402® WR, LT 9402™ WR, LT 9702® WR, LT 6400, LT 9400, LT 6403, LT 9403, MB12 WR and MB24 WR loudspeakers have a total of 16 inserts located on each cabinet. Use only these 16 inserts for mounting or suspending the loudspeakers.

▲ WARNING: Do not attach, mount, or rig hardware to a location other than the 16 inserts; doing so may cause the loudspeaker to hang unsafely. Do not hang the loudspeakers from the handles.

To install the LT loudspeaker, first remove the placeholder bolts at the top of the speaker cabinet using a $\frac{7}{32}$ " hex drive wrench. Next, insert the 4 shoulder eye bolts with a thread-locking compound. Tighten to 36-48 pounds/inch (4.01-5.42 Newton-meters).

Sådan forbereder du LT-højttaleren til ophængning

▲ ADVARSEL! Læs og følg alle sikkerhedsforskrifter på side 3, inden du installerer LT-højttaleren. Læs side 3 nu, hvis du ikke allerede har gjort det.

LT 3202® WR, LT 4402® WR, LT 9402™ WR, LT 9702® WR, LT 6400, LT 9400, LT 6403, LT 9403, MB12 WR og MB24 WR -højttalerne har 16 huller i hvert kabinet. Brug kun disse 16 huller til at montere eller hænge højttalerne.

▲ ADVARSEL! Du skal ikke fastgøre eller montere hardware til et andet sted end de 16 huller, da dette kan medføre at højttaleren hænger usikkert. Hæng ikke højttalerne i håndtagene.

Når du skal installere LT-højttaleren, skal du først fjerne boltene i toppen af højttalerkabinettet med en $\frac{7}{32}$ " sekskantnøgle. Dernæst skal du indsætte de fire ansatsøjebolte med et gevindlåsende materiale. Stram til 4,01-5,42 Nm.

Vorbereitung für die Wandmontage des LT-Lautsprechers

▲ WARNUNG: Lesen und beachten Sie alle Sicherheitshinweise auf Seite 4, bevor Sie mit der Installation des LT-Lautsprechers beginnen. Lesen Sie alle Angaben auf der Seite 4 vollständig durch.

An jeder Box der Lautsprecher LT 3202® WR, LT 4402® WR, LT 9402™ WR, LT 9702® WR, LT 6400, LT 9400, LT 6403, LT 9403, MB12 WR und MB24 WR befinden sich 16 Montagelöcher. Benutzen Sie zur Montage oder zum Aufhängen der Lautsprecher nur die vorgegebenen 16 Montagelöcher.

▲ WARNUNG: Befestigen Sie Zubehörteile nur an den 16 dazu vorgesehenen Montagelöchern, damit die Lautsprecher sicher an der Wand montiert sind. Hängen Sie die Lautsprecher nicht an den Griffen auf.

Entfernen Sie die Platzhalterschrauben auf der Oberseite der Box mit Hilfe eines $\frac{7}{32}$ " Sechskantschlüssels, bevor Sie den LT-Lautsprecher installieren. Fügen Sie nun die 4 Ringschrauben (nach DIN 580) zusammen mit einer Schraubensicherung ein. Ziehen Sie die Schrauben mit einem Drehmoment von 4,01 bis zu 5,42 Nm fest.

Preparación del altavoz LT para su colocación

▲ ADVERTENCIA: Siga las instrucciones de seguridad indicadas en la página 5 antes de instalar el altavoz LT. Si aún no ha consultado la página 5, hágalo ahora.

Los altavoces LT 3202® WR, LT 4402® WR, LT 9402™ WR, LT 9702® WR, LT 6400, LT 9400, LT 6403, LT 9403, MB12 WR y MB24 WR tienen un total de 16 piezas accesorias colocadas en cada caja. Utilice estas 16 piezas accesorias únicamente para montar o colgar los altavoces.

▲ ADVERTENCIA: Coloque o conecte los elementos físicos pertinentes únicamente en las 16 piezas accesorias; de lo contrario el altavoz podría colgar de forma inestable. No cuelgue los altavoces de las asas.

Para instalar el altavoz LT, retire antes los tornillos de fijación de la parte superior de la caja del altavoz mediante un destornillador hexagonal de $\frac{7}{32}$ ". A continuación, inserte los cuatro tornillos de argolla con pegamento de fijación. Apriete a 4.01-5.42 Newtons/metro

Préparation de la fixation de votre enceinte LT

▲ AVERTISSEMENT : Lisez et appliquez toutes les instructions de sécurité figurant page 6 avant de procéder à l'installation de votre enceinte LT. Si vous n'avez pas lu la page 6 dans sa totalité, veuillez le faire maintenant.

Les enceintes LT 3202® WR, LT 4402® WR, LT 9402™ WR, LT 9702® WR, LT 6400, LT 9400, LT 6403, LT 9403, MB12 WR et MB24 WR comportent un total de 16 trous situés sur chaque coffret. Utilisez uniquement ces 16 trous pour monter ou suspendre les enceintes.

▲ AVERTISSEMENT : N'attachez pas, ne montez pas ou ne fixez pas du matériel à un emplacement différent de ces 16 trous, car l'enceinte risquerait d'être suspendue de façon dangereuse. Ne suspendez pas les enceintes par leurs poignées.

Pour installer l'enceinte LT, commencez par retirer les capuchons situés sur le dessus du coffret de l'enceinte à l'aide d'une clé hexagonale $\frac{7}{32}$ ". Insérez ensuite les 4 boulons à œil à embase avec un élément de blocage de filetage. Serrez à une pression de 4,01 à 5,42 Newton/mètre.-

Preparazione del diffusore LT per il montaggio sospeso

- AVVERTENZA:** Prima dell'installazione del diffusore LT leggere e seguire le indicazioni sulla sicurezza a pagina 7. Se non ha ancora letto completamente la pagina 7, lo faccia adesso.

Sui cabinet dei diffusori LT 3202® WR, LT 4402® WR, LT 9402™ WR, LT 9702® WR, LT 6400, LT 9400, LT 6403, LT 9403, MB12 WR e MB24 WR sono presenti 16 inserti. Utilizzi esclusivamente questi 16 inserti per il montaggio dei diffusori.

- AVVERTENZA:** Non fissare, montare o assemblare hardware in punti diversi dai 16 inserti; in caso contrario il diffusore non risulterà fissato in modo sicuro. Non appendere i diffusori dalle maniglie.

Per installare il diffusore LT, rimuovere i bulloni segnati nella parte superiore della cassa utilizzando una chiave esagonale da $\frac{7}{32}$ ". Successivamente, inserire i 4 bulloni ad occhio con collare con un composto frenafili. Serrare a 4,01-5,42 Newton/metro.

Uw LT luidspreker voorbereiden om op te hangen

- WAARSCHUWING:** Lees en volg alle veiligheidsrichtlijnen op pagina 8 alvorens u uw LT luidspreker installeert. Als u pagina 8 nog niet hebt doorgelezen, dient u dat nu te doen.

De LT 3202® WR, LT 4402® WR, LT 9402™ WR, LT 9702® WR, LT 6400, LT 9400, LT 6403, LT 9403, MB12 WR en MB24 WR luidsprekers hebben in totaal 16 inzetstukken op elke kast. U mag alleen deze 16 inzetstukken gebruiken om de luidsprekers te monteren of op te hangen.

- WAARSCHUWING:** Bevestig, monteer of installeer de hardware niet op een andere plaats dan deze hiervoor bestemde 16 inzetstukken. Als u dit toch doet kan de luidspreker onveilig worden opgehangen. Hang de luidsprekers niet aan de handgrepen op.

Verwijder eerst de bouten die als plaatshouder dienen boven op de luidsprekerkast om de LT luidsprekers te installeren en gebruik hiervoor een geschikte $\frac{7}{32}$ " zeskantsleutel. Breng vervolgens de 4 borsttoegbouten aan met een draadvastzettende compound. Aandraaien tot 4,01-5,42 Newton/meter.

Förbereda din LT-högtalare för upphängning

- WARNING:** Läs och följ alla säkerhetsanvisningar på sidan 9 innan du installerar LT högtalare. Om du inte redan har läst hela sidan 9 bör du göra det nu.

Högtalarna LT 3202® WR, LT 4402® WR, LT 9402™ WR, LT 9702® WR, LT 6400, LT 9400, LT 6403, LT 9403, MB12 WR och MB24 WR har totalt 16 hål på varje högtalarlåda. Använd endast dessa 16 fästhål vid montering eller upphängning av högtalarna.

- WARNING:** Fäst eller montera inte fästdon på annan plats än de 16 fästhålen. Resultatet kan då bli att högtalaren hänger osäkert. Häng inte upp högtalarna i handtagen.

När du ska installera LT-högtalaren ska du först ta bort skruvarna ovanpå högtalarlådan med en $\frac{7}{32}$ "-hylsnyckel. Nästa steg är att sätta i de fyra skruvöglorna med en gänglåsning. Dra åt till 4,01-5,42 Newtonmeter.

Internal Loudspeaker Configuration

LT loudspeakers ship in passive configuration. Each loudspeaker is fitted with a selectable internal crossover which allows you to change the configuration from passive to bi-amped or bi-amped dual mid-range (LT 3202® WR only). To change your crossover mode follow the steps listed below.

Note: *There are no passive components in line when bi-amp or bi-amp dual mid-range configurations are selected.*

Intern højttalerkonfiguration

LT-højttalere sendes i passiv konfiguration. Hver højttaler er udstyret med en valgbar intern crossover, der gør det muligt at ændre konfigurationen fra passiv til bi-amp eller bi-amp dobbelt mellemtone (kun LT 3202® WR). Hvis du vil ændre crossover-funktionen, skal du følge nedenstående trin

Note: *Der er ingen passive komponenter in-line, når konfigurationerne bi-amp eller bi-amp dobbelt mellemtone er valgt.*

Interne Lautsprecherkonfiguration

Die LT Lautsprecher werden im Passiv-Modus geliefert. Jeder Lautsprecher besitzt eine konfigurierbare, interne Steckbrücke, mit der man den Bi-Amp-Modus mit separierten Mitteltönern oder den Bi-Amp-Modus mit einzeln separierten Mitteltönern (nur beim LT 3202® WR) einstellen kann. Führen Sie die folgenden Schritte aus, um den Konfiguration zu ändern.

Hinweis: *Bei der Auswahl der Bi-Amp-Modi sind keine passiven Komponenten parallelgeschaltet.*

Configuración interna de los altavoces

Los altavoces LT se envían con una configuración pasiva. Cada altavoz está equipado con un separador de frecuencias regulable que permite cambiar la configuración de pasiva a frecuencia media biamplificada o biamplificada dual (sólo para LT 3202® WR). Para cambiar el modo del separador de frecuencias, siga los pasos que se indican a continuación.

Nota: *No hay componentes pasivos alineados cuando se selecciona la configuración de frecuencia media biamplificada o biamplificada dual.*

Configuration interne de l'enceinte

Les enceintes LT sont livrées dans une configuration passive. Chaque enceinte est équipée d'un filtre interne sélectionnable qui vous permet de modifier la configuration du mode passif vers le mode bi-amplifié ou le mode bi-amplifié à double médium (LT 3202® WR uniquement). Pour modifier le mode de filtrage, procédez comme suit.

Remarque : *Il n'y aucun composant passif en série lorsque les configurations bi-amplifiée ou bi-amplifiée à double médium sont sélectionnées.*

Configurazione interna dei diffusori

I diffusori LT vengono forniti in configurazione passiva. Ogni diffusore è dotato di un crossover interno selezionabile, che consente di scegliere la configurazione fra passivo, biamplificato e dual midrange biamplificato (solo LT 3202® WR). Per modificare la modalità di crossover, segua le indicazioni riportate sotto.

Nota: *In configurazione biamplificato e dual midrange biamplificato non sono presenti componenti passivi in linea.*

Interne luidsprekerconfiguratie

LT luidsprekers worden verzonden in een passieve configuratie. Elke luidspreker is uitgerust met een selecteerbare interne cross-over waarmee u de configuratie van passief naar bi-amp of bi-amp dual mid-range (uitsluitend LT 3202® WR) kunt veranderen. Volg onderstaande stappen om de cross-overmodus te veranderen.

Opmerking: Er zijn geen passieve componenten in-line wanneer de configuraties bi-amp of bi-amp dual mid-range zijn geselecteerd.

Intern högtalarkonfiguration

LT-högtalarna levereras med passiv konfiguration. Varje högtalare är utrustad med ett valbart internt delningsfilter, vilket gör att du kan ändra konfiguration från passiv till dubbelförstärkning eller dubbelförstärkning med två mellanregister (endast LT 3202® WR). Följ stegen nedan när du vill ändra övergångsläge.

Obs! Det finns inga passiva komponenter när någon av konfigurationerna dubbelförstärkning eller dubbelförstärkning med två mellanregister har valts.

To configure your LT 9702® WR, LT 9402™ WR, or LT 4402® WR speaker:

Sådan konfigurerer du LT 9702® WR, LT 9402™ WR, eller LT 4402® WR højttaleren:

So konfigurieren Sie die Lautsprecher LT 9702® WR, LT 9402™ WR, oder LT 4402® WR:

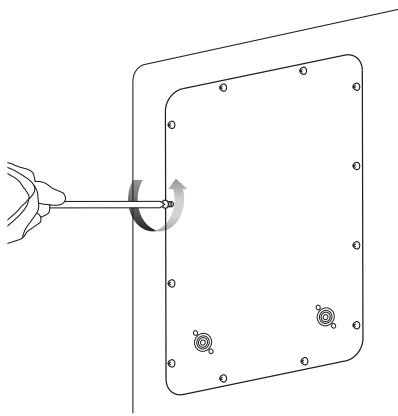
Para configurar el altavoz LT 9702® WR, LT 9402™ WR, ó LT 4402® WR:

Pour configurer votre enceinte LT 9702® WR, LT 9402™ WR, ou LT 4402® WR:

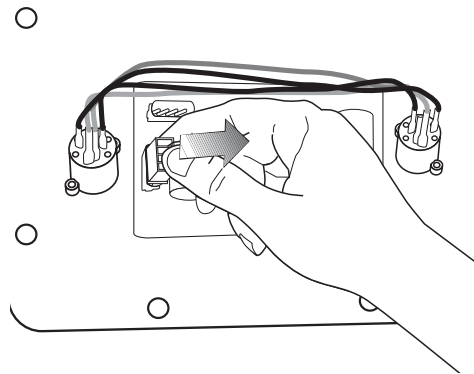
Per configurare il diffusore LT 9702® WR, LT 9402™ WR, o LT 4402® WR:

Ga als volgt te werk om uw LT 9702® WR, LT 9402™ WR, of LT 4402® WR-luidspreker te configureren:

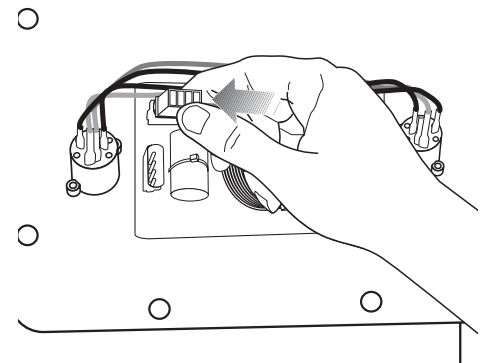
Så här konfigurerar du högtalarna LT 9702® WR, LT 9402™ WR, och LT 4402® WR:



1. Remove the rear connector plate.
1. Fjern den bageste konnektorplade.
1. Entfernen Sie die Anschlussplatte auf der Rückseite der Box.
1. Retire la placa trasera del conector.
1. Retirez la plaque de connexion arrière.
1. Smontare la piastra del connettore posteriore.
1. Verwijder het aansluitingsplaatje op de achterkant.
1. Ta bort den bakre anslutningsplattan.



2. Remove connector from the passive position.
2. Fjern konnektoren fra den passive position.
2. Ziehen Sie die Steckbrücke aus dem Anschluss für den Passiv-Modus heraus.
2. Retire el conector de la posición pasiva.
2. Retirez le connecteur actuellement en position passive.
2. Spostare il connettore dalla posizione "passivo".
2. Neem de connector uit de passieve stand.
2. Ta bort kontakten från passivt läge.



3. Place in the bi-amped position.
3. Placer den i positionen for bi-amp.
3. Ziehen Sie die Steckbrücke in den Anschluss für den Bi-Amp Modus.
3. Colóquelo en la posición biamplificada.
3. Placez-le en position bi-amplifiée.
3. Metterlo nella posizione "biamplificato".
3. Plaats hem in de stand bi-amp.
3. Placera den i dubbelförstärkläge.

To reconfigure your LT 3202® WR loudspeaker (only):

Sådan rekonfigurerer du LT 3202® WR højttaleren (kun denne model):

So konfigurieren Sie den Lautsprecher LT 3202® WR neu:

Para volver a configurar el altavoz LT 3202® WR (exclusivamente):

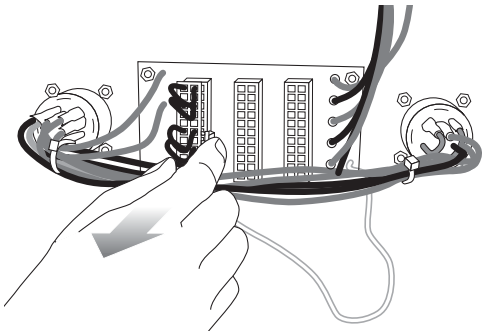
Pour reconfigurer votre enceinte LT 3202® WR (uniquement) :

Per riconfigurare il diffusore LT 3202® WR (solo):

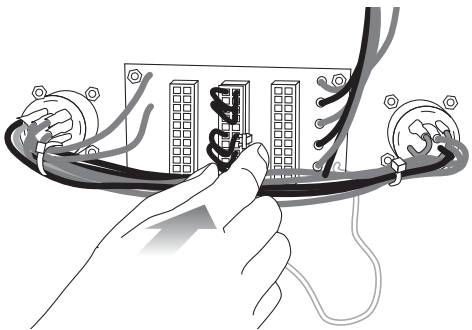
Ga als volgt te werk om (uitsluitend) uw LT 3202® WR luidspreker te configureren:

Så här konfigurerar du om din LT 3202® WR högtalare (endast):

1. Remove the rear panel.
1. Fjern bagpanelet.
1. Entfernen Sie die Rückwand.
1. Retire el panel trasero.
1. Retirez le panneau arrière.
1. Smontare il pannello posteriore.
1. Verwijder het achterpaneel.
1. Ta bort den bakre panelen.

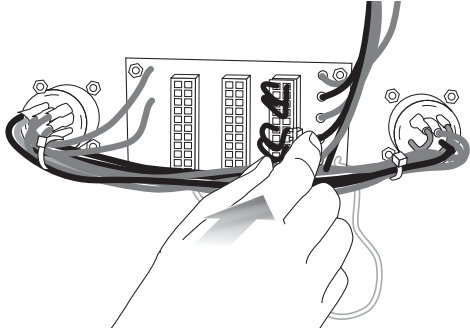


2. Pull out the connector from the passive position.
2. Træk konnektoren ud fra den passive position..
2. Ziehen Sie die Steckbrücke aus dem Anschluss für den Passiv-Modus heraus.
2. Retire el conector de la posición pasiva.
2. Retirez le connecteur actuellement en position passive.
2. Togliere il connettore dalla posizione "passivo".
2. Trek de connector uit de passieve stand.
2. Dra ut kontakten ur det passiva läget.



3. Place in the bi-amped position.
3. Placer den i positionen for bi-amp.
3. Stecken Sie die Steckbrücke in den Anschluss für den Bi-Amp-Modus.
3. Colóquelo en la posición biamplificada.
3. Placez-le en position bi-amplifiée.
3. Metterlo nella posizione "biamplicato".
3. Plaats hem in de stand bi-amp.
3. Placera den i dubbelförstärkläge.

Internal Loudspeaker Configuration



4. Or, place in the bi-amped dual mid-range position.
4. Eller placer den i positionen for bi-amp dobbelt mellemtone.
4. Alternativ stecken Sie die Steckbrücke in den Anschluss für den Bi-Amp-Modus mit einzeln separierten Mitteltönern.
4. También puede colocarlo en la posición de frecuencia media biamplificada dual.
4. Ou placez-le en position bi-amplifiée à double médium.
4. Oppure, metterlo nella posizione "dual midrange biamplificato"
4. U kunt hem ook in de stand bi-amp dual midrange plaatsen.
4. Alternativt placera du den i läget dubbelförstärkning med två mellanregister.

To Configure Your LT 6403 or LT 9403 Full Range Loudspeaker:

Sådan konfigurerer du LT 6403 eller LT 9403 højttaleren:

So konfigurieren Sie die Lautsprecher LT 6403 oder LT 9403:

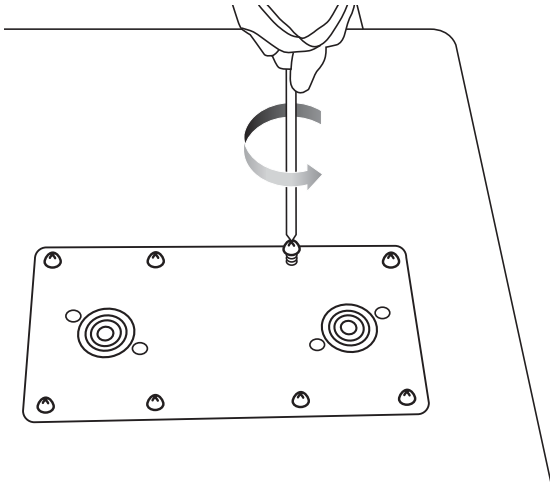
Para configurar el altavoz LT 6403 ó LT 9403:

Pour configurer votre enceinte LT 6403 ou LT 9403:

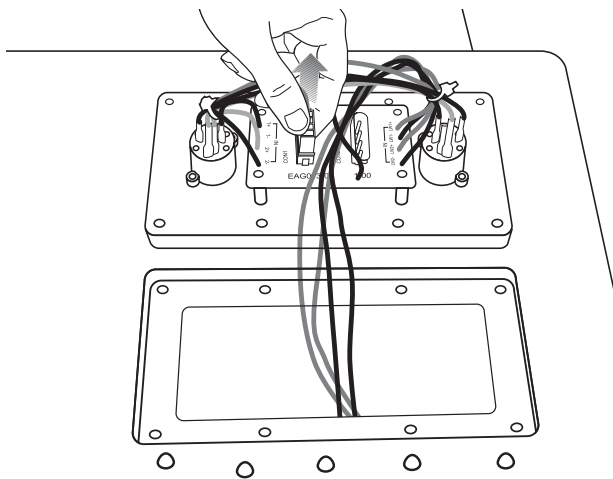
Per configurare il diffusore LT 6403 o LT 9403:

Ga als volgt te werk om uw LT 6403 of LT 9403-luidspreker te configureren:

Så här konfigurerar du högtalarna LT 6403 och LT 9403:

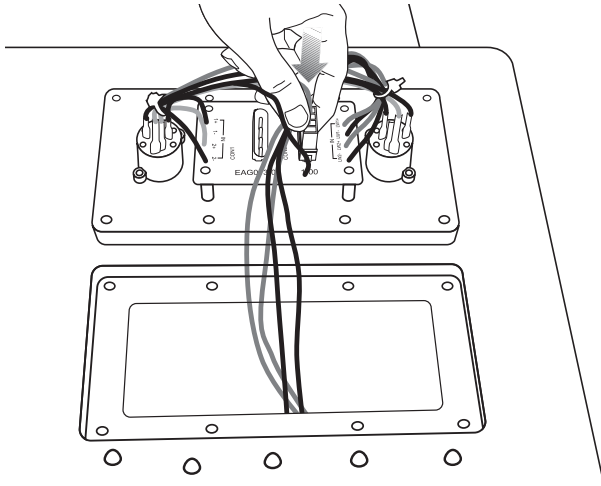


1. Remove the rear connector plate.
1. Fjern den bageste konnektorplade.
1. Entfernen Sie die Anschlussplatte auf der Rückseite der Box.
1. Retire la placa trasera del conector.
1. Retirez la plaque de connexion arrière.
1. Smontare la piastra del connettore posteriore.
1. Verwijder het aansluitingsplaatje op de achterkant.
1. Ta bort den bakre anslutningsplattan.



2. Remove the connector from the passive position.
2. Fjern konnektoren fra den passive position.
2. Ziehen Sie die Steckbrücke aus dem Anschluss für den Passiv-Modus heraus.
2. Retire el conector de la posición pasiva.
2. Retirez le connecteur actuellement en position passive.
2. Spostare il connettore dalla posizione "passivo".
2. Neem de connector uit de passieve stand.
2. Ta bort kontakten från passivt läge.

Internal Loudspeaker Configuration



3. Place in the bi-amped position.
3. Placer den i positionen for bi-amp.
3. Ziehen Sie die Steckbrücke in den Anschluss für den Bi-Amp Modus.
3. Colóquelo en la posición biamplificada.
3. Placez-le en position bi-amplifiée.
3. Metterlo nella posizione "biamplificato".
3. Plaats hem in de stand bi-amp.
3. Placera den i dubbelförstärkläge.

Internal Configuration

Bose® MB24 WR modular bass loudspeakers ship in parallel configuration. Each loudspeaker allows you to change the configuration from parallel to discrete. To change your mode follow the steps listed below.

Intern højttalerkonfiguration

Interne stikforbindelser MB24 WR-højttaleren leveres med parallel stikforbindelse. På hver højttaler er der mulighed for at vælge adskilt stikforbindelse. Hvis du ønsker at ændre fra parallel forbindelse til adskilt skal du følge nedenstående fremgangsmåde

Interne Lautsprecherkonfiguration

Die Lautsprecher werden im Parallel-Modus geliefert. Jeder Lautsprecher besitzt eine konfigurierbare, interne Steckbrücke, mit der man den Parallel-Modus oder den Diskret-Modus einstellen kann. Führen Sie die folgenden Schritte aus, um die Konfiguration zu ändern.

Configuración interna de los altavoces

Los altavoces de graves modulares MB24 WR se envían en configuración paralela. Cada altavoz permite cambiar la configuración de paralela a discreta. Para cambiar el modo siga los pasos que se indican a continuación.

Configuration interne de l'enceinte

Les enceintes sont livrées dans une configuration parallèle. Chaque enceinte interne sélectionnable qui vous permet de modifier la configuration du mode parallèle vers le mode inserts. Pour modifier le mode, procédez comme suit.

Configurazione interna dei diffusori

I diffusori vengono forniti in configurazione parallelo. Ogni diffusore è dotato di un crossover interno selezionabile, che consente di scegliere la configurazione fra parallelo e discreto. Per modificare la modalità di crossover, segua le indicazioni riportate sotto.

Interne luidsprekerconfiguratie

Luidsprekers worden verzonden in een parallel configuratie. Elke luidspreker is uitgerust met een selecteerbare interne cross-over waarmee u de configuratie van parallel naar apart kunt veranderen. Volg onderstaande stappen om de cross-overmodus te veranderen.

Intern högtalarkonfiguration

Högtalarna levereras med parallell konfiguration. Varje högtalare är utrustad med ett valbart internt delningsfilter, vilket gör att du kan ändra konfiguration från parallell till diskret. Följ stegen nedan när du vill ändra övergångsläge.

Internal Loudspeaker Configuration

To Configure Your MB24 WR Modular Bass Loudspeaker:

Sådan konfigurerer du MB24 WR højttaleren:

So konfigurieren Sie die Lautsprecher MB24 WR:

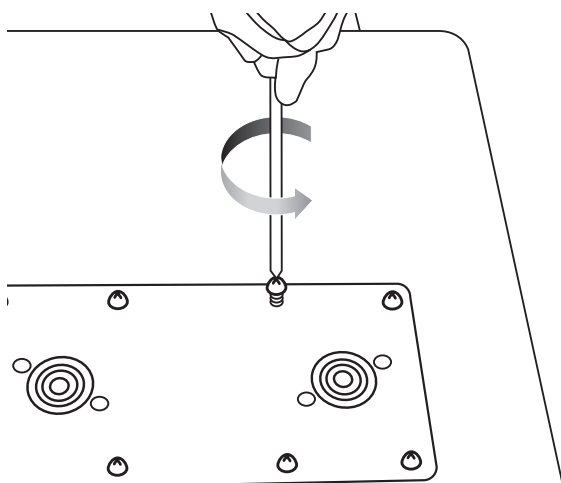
Para configurar el altavoz MB24 WR:

Pour configurer votre enceinte MB24 WR:

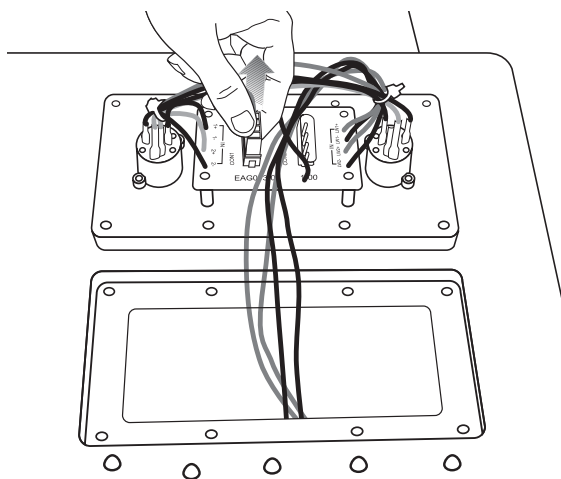
Per configurare il diffusore MB24 WR:

Ga als volgt te werk om uw MB24 WR-luidspreker te configureren:

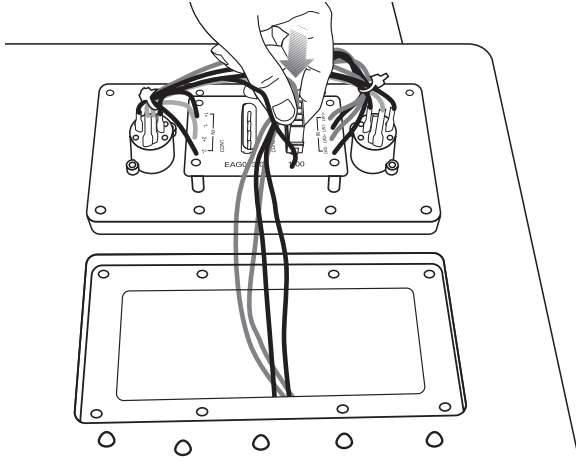
Så här konfigurerar du högtalarna MB24 WR



1. Remove the rear connector plate.
1. Fjern den bageste konnektorplade.
1. Entfernen Sie die Anschlussplatte auf der Rückseite der Box
1. Retire la placa trasera del conector.
1. Retirez la plaque de connexion arrière.
1. Smontare la piastra del connettore posteriore.
1. Verwijder het aansluitingsplaatje op de achterkant.
1. Ta bort den bakre anslutningsplattan.



2. Remove connector from the parallel position.
2. Fjern konnektoren fra den parallel position.
2. Ziehen Sie die Steckbrücke aus dem Anschluss für den Parallel-Modus heraus.
2. Retire el conector de la posición paralela.
2. Retirez le connecteur actuellement en position parallèle.
2. Spostare il connettore dalla posizione "parallelo".
2. Neem de connector uit de parallel stand.
2. Ta bort kontakten från parallell läge.



- 3. Place in the discrete position.
- 3. Placer stikket i position adskilt forbindelse.
- 3. Stecken Sie die Steckbrücke in den Anschluss für den Diskret-Modus.
- 3. Colóquelo en la posición discreta.
- 3. Placez-le en position inserts.
- 3. Metterlo nella posizione "discreto".
- 3. Plaats hem in de stand apart.
- 3. Placera den i diskre.

LT 9702® WR, LT 9402™ WR and LT 4402® WR Mid-high Loudspeakers

Wiring Schematic

Ledningsføring

Anschluss-Schema

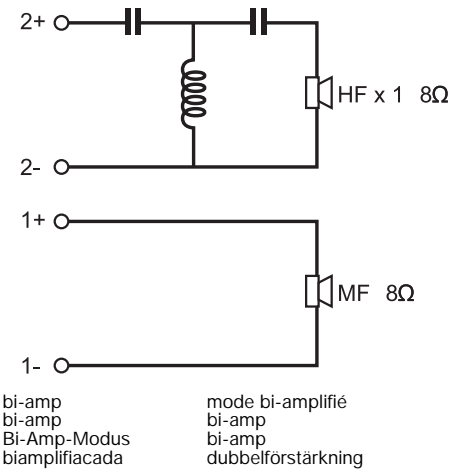
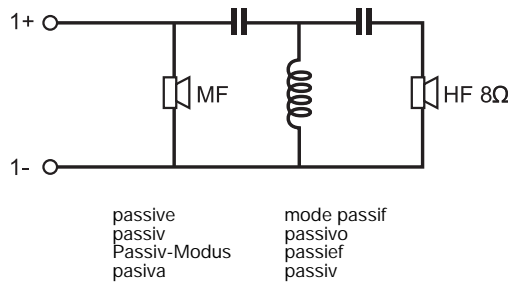
Esquema del cableado

Schéma de câblage

Schemi di cablaggio

Bedradingsschema

Kabeldiagram



LT 3202® WR Mid-high Loudspeaker

Wiring Schematic

Ledningsføring

Anschluss-Schema

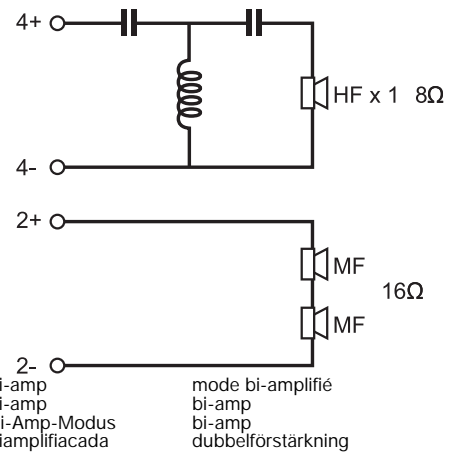
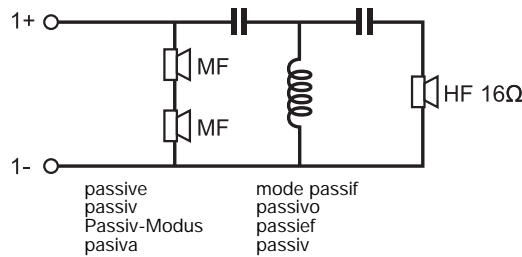
Esquema del cableado

Schéma de câblage

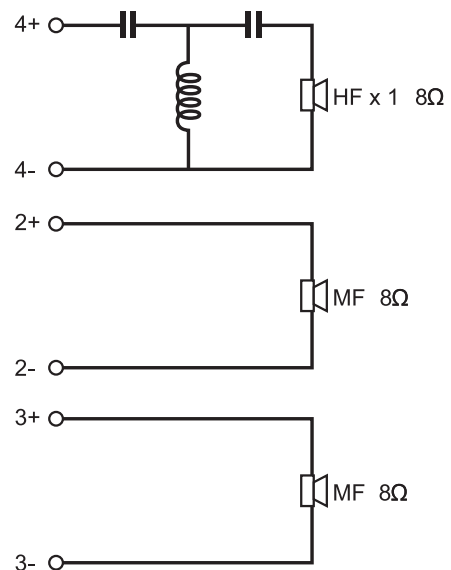
Schemi di cablaggio

Bedradingsschema

Kabeldiagram

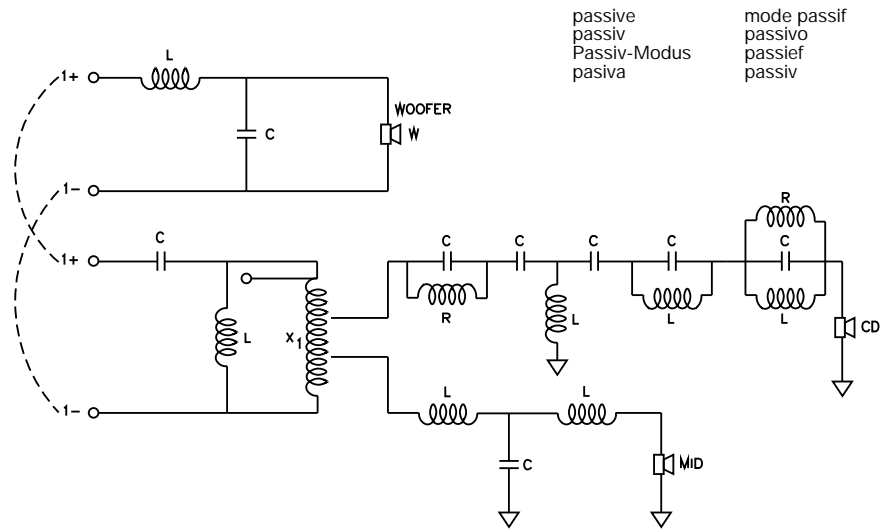


bi-amp dual mid-range
bi-amp dobbelt mellemtone
Bi-Amp-Modus (einzeln separierte Mitteltoner)
frecuencia media biamplicada dual
mode bi-amplifié à double médium
Dual midrange biamplicato
bi-amp dual mid-range
dubbelförstärkning, två mellanregister



LT 6403 and LT 9403 Full Range Loudspeakers

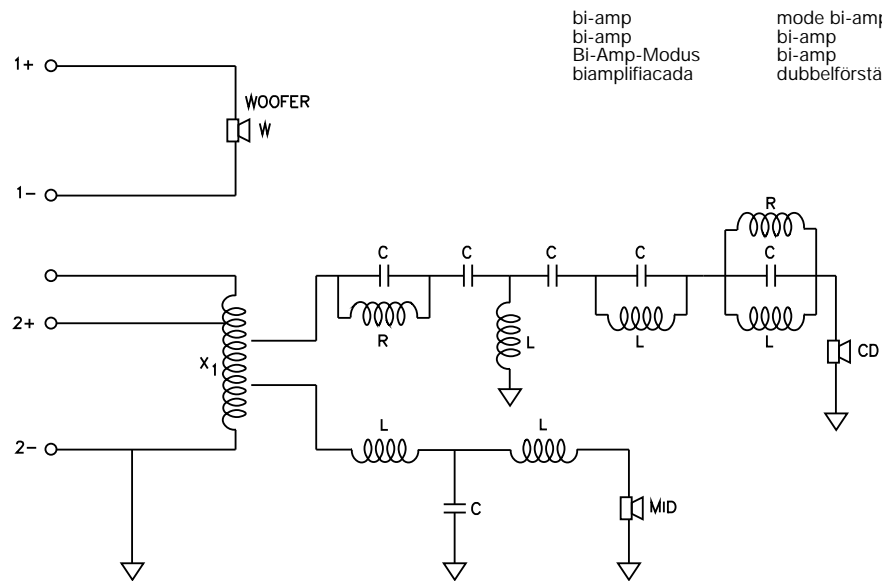
- Wiring Schematic
- Ledningsføring
- Anschluss-Schema
- Esquema del cableado
- Schéma de câblage
- Schemi di cablaggio
- Bedradingsschema
- Kabeldiagram



passive
 passiv
 Passiv-Modus
 pasiva
 mode passif
 passivo
 passief
 passiv

- Wiring Schematic
- Ledningsføring
- Anschluss-Schema
- Esquema del cableado
- Schéma de câblage
- Schemi di cablaggio
- Bedradingsschema
- Kabeldiagram

LT 6403 and LT 9403 Full Range Loudspeakers



bi-amp
 bi-amp
 Bi-Amp-Modus
 biamplificada
 mode bi-amplifié
 bi-amp
 bi-amp
 dubbeforsterkning

Wiring Schematic

Ledningsføring

Anschluss-Schema

Esquema del cableado

Schéma de câblage

Schemi di cablaggio

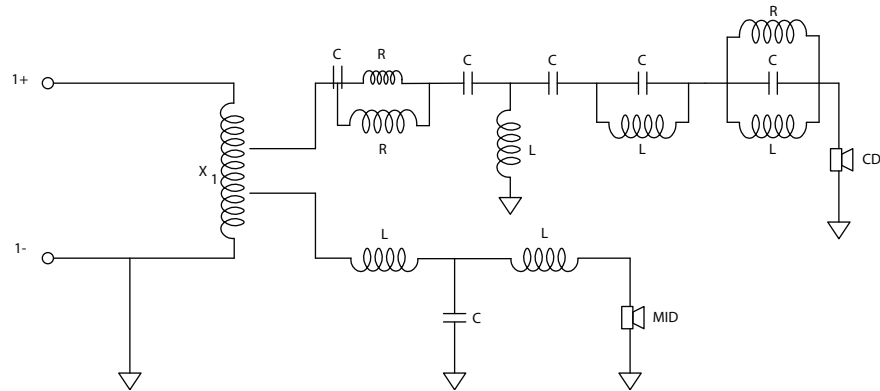
Bedradingsschema

Kabeldiagram

LT 6400 Mid/High Loudspeaker

passive
 passiv
 Passiv-Modus
 pasiva

mode passif
 passivo
 passief
 passiv



Wiring Schematic

Ledningsføring

Anschluss-Schema

Esquema del cableado

Schéma de câblage

Schemi di cablaggio

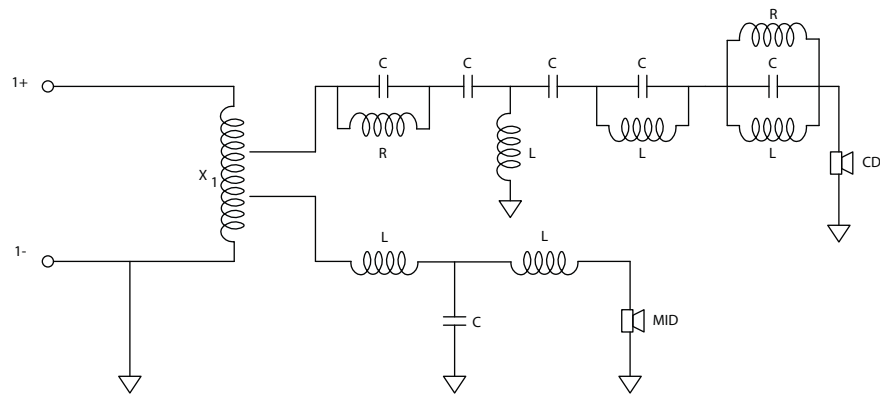
Bedradingsschema

Kabeldiagram

LT 9400 Mid/High Loudspeaker

passive
 passiv
 Passiv-Modus
 pasiva

mode passif
 passivo
 passief
 passiv



Wiring Schematic

Ledningsføring

Anschluss-Schema

Esquema del cableado

Schéma de câblage

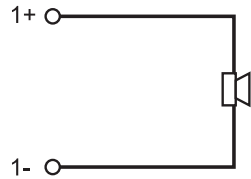
Schemi di cablaggio

Bedradingsschema

Kabeldiagram

MB12 and MB12 WR Modular Bass Loudspeaker

passive	mode passif
passiv	passivo
Passiv-Modus	passief
pasiva	passiv



Wiring Schematic

Ledningsføring

Anschluss-Schema

Esquema del cableado

Schéma de câblage

Schemi di cablaggio

Bedradingsschema

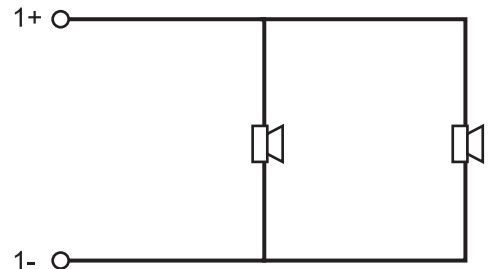
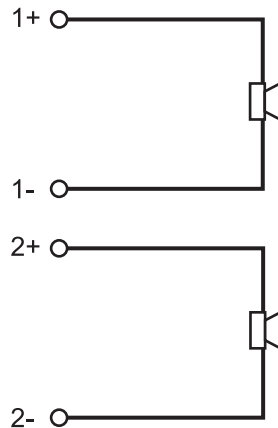
Kabeldiagram

MB24 and MB 24 WR Modular Bass Loudspeaker

Discrete	Séparé
Diskret	discreto
Diskret	Apart
Discreto	diskret

Parallel
Parallel
Parallel
Paralelo

Parallèle
parallelo
Parallel
paralell



Painting The LT Products

The LT Series products can be painted using a solvent-based spray paint such as "Krylon". For best results, ensure the surface is dry and free of oils and debris. Always test a small inconspicuous area before spraying the entire product.

Maling af LT-produkterne

Produkterne i LT-serien kan males ved hjælp en opløsningsmiddelbaseret spraymaling som f.eks. "Krylon". Du opnår de bedste resultater ved at sørge for, at overfladen er tør og fri for olie og snavs. Test altid et lille, ikke iøjnefaldende område, inden du spraymaler hele produktet.

LT-Produkte lackieren

Produkte der LT Serie können mithilfe eines lösungsbasierten Sprühlacks, zum Beispiel "Krylon", lackiert werden. Um optimale Ergebnisse zu erhalten, sollten Sie darauf achten, dass die Oberfläche trocken und frei von Öl und Fremdkörpern ist. Testen Sie immer an einem kleinen unauffälligen Bereich, bevor Sie das gesamte Produkt besprühen.

Pintar los productos LT

Los productos de la Serie LT pueden pintarse empleando una pintura en aerosol con base de disolvente, como "Krylon". Para conseguir resultados óptimos, compruebe que la superficie está seca y libre de grasa y residuos. Pruebe siempre en un área pequeña y discreta antes de aplicar la pintura en todo el producto.

Comment peindre les produits de la série LT

Pour peindre les produits de la série LT, utiliser une peinture glycérophthalique en aérosol du type "Krylon". La surface du produit doit être sèche et exempte de graisse et de poussière. Toujours réaliser un test sur une surface non visible avant de peindre le produit entier.

Verniciatura dei prodotti LT

La serie LT di prodotti può essere verniciata utilizzando una vernice spray a base di solvente, ad esempio la vernice "Krylon". Per ottenere risultati ottimali, la superficie da rivestire deve essere asciutta e non presentare tracce di grasso o altri depositi. Fare sempre una prova in un'area non troppo visibile prima di applicare lo spray all'intero prodotto.

De LT-producten lakken

De producten uit de LT-serie kunnen worden gelakt met een oplosmiddelgedragen spuitlak zoals "Krylon". Voor het beste resultaat, moet het oppervlak schoon, droog en vetvrij zijn. Test de lak altijd op een kleine onopvallende plek voordat u het hele product spuit.

Måla LT-produkterna

Produkterna i LT-serien kan målas med en lösningsmedelsbaserad sprefärg såsom en krylon-färg. Du får bäst resultat om du ser till att ytan är ren, torr och fettfri. Börja med att testa på ett litet diskret område innan du sprejar hela produkten.

LT WR Models

For Outdoor Installations

The LT WR Series are designed for typical outdoor environments however, it is always preferable to provide shelter whenever possible. This will prolong the life of the product. Installed properly, the WR products will withstand many years of outdoor exposure with no functional degradation. The Bose WR Series are rated to IP X5 in accordance with IEC529. The digit "5" indicates the product has passed testing for water jets (i.e. driving rain, low pressure hose).

Outdoor Installation Best Practices

The LT WR Series are designed for the most extreme outdoor environments however; it is always preferable to provide shelter whenever possible. This will prolong the life of the product.

When the product is mounted in direct exposure, it is recommended that the loudspeaker be tilted a minimum of 3 to 5 degrees downward to not allow water to collect inside.

When a Neutrik connector input is not used, a rubber boot should be installed over the female connector to prevent water ingress.

All internal and external hardware on LT WR enclosures is either stainless steel or aluminum. All external hardware not supplied directly through Bose should be appropriately treated for the installation environment. Always consult a certified rigging professional.

All outdoor installations should be inspected at least once a year by a qualified person with knowledge of local and national code requirements.

The coating used on the LT WR products is extremely durable and scratch resistant; however, if any damage occurs to the painted surface it is recommended the area be re-sealed to prevent moisture from penetrating the wood structure.

LT WR-modeller

For udendørs installationer

LT WR-serien er designet til typiske udendørs miljøer, men det er dog altid bedst at sørge for ly, når det er muligt. Dette vil forlænge produktets levetid. Når WR-produkterne er installeret korrekt, kan du modstå mange års udendørs eksponering uden nogen funktionsforringelser. Bose WR-serien er klassificeret op til IP X5 i henhold til IEC529. Tallet "5" angiver, at produktet har bestået test for vandstråler (f.eks. regn, lavtryksslanger).

Best Practices for udendørs installation

LT WR-serien er designet til de mest ekstreme udendørs miljøer, men det er dog altid bedst at sørge for ly, når det er muligt. Dette vil forlænge produktets levetid.

Når produktet monteres direkte eksponeret, anbefales det, at højttaleren monteres med en hældning på mindst 3 til 5 grader nedad, så der ikke kan samles vand indeni det.

Hvis en Neutrik-stikindgang ikke bruges, skal der installeres en gummibælg over hunstikket for at forhindre vandindtrængen.

Al intern og ekstern hardware på LT WR-kabinetter er enten af rustfrit stål eller af aluminium. Al ekstern hardware, der ikke leveres direkte via Bose, skal behandles på passende vis for installationsmiljøet. Rådfør dig altid med en certificeret montør.

Alle udendørs installationer bør inspiceres mindst én gang om året af en kvalificeret person med viden om lokale og nationale lovkrav.

Den belægning, der anvendes på LT WR-produkterne, er ekstremt holdbar og modstandsdygtig over for ridser. Hvis der opstår skader på den maledede overflade, anbefales det imidlertid at området lukkes igen for at forhindre, at der trænger fugt ind i træstrukturen.

LT WR-Modelle Für die Aufstellung im Freien

Die LT WR Serie ist für normale Umgebungen im Freien gedacht, ein Schutz ist jedoch, falls möglich, empfehlenswert. Dies verlängert die Lebensdauer des Produkts. Richtig aufgestellt halten die WR-Produkte langjährigen Einsatz im Freien ohne Funktionsverschlechterung aus. Die Bose WR Serie hat die Einstufung IP X5 gemäß IEC529. Die Ziffer "5" weist darauf hin, dass das Produkt Wasserstrahltests unterzogen wurde (d.h. strömender Regen, Niederdruckschlauch).

Optimale Vorgehensweise bei der Aufstellung im Freien

Die LT WR Serie ist für die extremsten Umgebungen im Freien gedacht, ein Schutz ist jedoch, falls möglich, empfehlenswert. Dies verlängert die Lebensdauer des Produkts.

Wenn das Produkt vollkommen frei aufgestellt wird, sollten die Lautsprecher um mindestens 3 bis 5 Grad nach unten geneigt werden, damit sich kein Wasser im Inneren sammeln kann.

Wenn ein Neutrik-Steckeranschluss verwendet wird, sollte eine Gummikappe über die Buchse gelegt werden, um das Eindringen von Wasser zu verhindern.

Alle internen und externen Metallteile bei LT WR-Gehäusen sind entweder aus Edelstahl oder aus Aluminium. Alle externen Metallteile, die nicht direkt von Bose geliefert werden, müssen in für die Aufstellungsumgebung geeigneter Weise behandelt sein. Wenden Sie sich immer an einen geprüften Montagefachmann.

Alle Aufstellungen im Freien sollten mindestens einmal im Jahr von einer qualifizierten Person mit Kenntnis der örtlichen und nationalen Vorschriften überprüft werden.

Die auf LT WR-Produkten verwendete Beschichtung ist extrem haltbar und kratzfest. Wenn jedoch Schäden an der Lackfläche auftreten, sollte der Bereich neu abgedichtet werden, um zu verhindern, dass Feuchtigkeit in die Holzkonstruktion eindringt.

Modelos LT WR Para instalaciones en exteriores

La Serie LT WR está diseñada para instalación en exteriores, si bien es preferible proporcionar protección siempre que sea posible. De este modo prolongará la vida del producto. Correctamente instalados, los productos WR soportarán muchos años de exposición en exteriores sin merma de sus funciones. La Serie Bose WR tiene un grado de protección IP X5 de acuerdo con IEC529. El dígito "5" indica que el producto ha superado pruebas de chorro de agua (por ejemplo, lluvias torrenciales, manguera con poca presión).

Prácticas recomendadas para la instalación en exteriores

La Serie LT WR está diseñada para instalación en exteriores en las condiciones más extremas, si bien es preferible proporcionar protección siempre que sea posible. De este modo prolongará la vida del producto.

Cuando el producto está montado en exposición directa, se recomienda que el altavoz esté inclinado un mínimo de 3 a 5 grados hacia abajo para evitar que se acumule agua en su interior.

Si no utiliza una entrada de conector Neutrik, deberá instalar una bota de goma sobre el conector hembra para evitar la entrada de agua.

Todos los elementos internos y externos de las cajas LT WR son de acero inoxidable o aluminio. Todos los elementos externos no suministrados directamente por Bose deberán tratarse correctamente para el lugar de instalación. Consulte siempre a un técnico de montaje certificado.

Todas las instalaciones en exteriores deberán inspeccionarse una vez al año como mínimo por un técnico cualificado que conozca las normativas local y nacional.

El revestimiento empleado en los productos LT WR es extremadamente duradero y resistente a las rozaduras. Sin embargo, si se producen daños en la superficie pintada se recomienda volver a sellar el área para evitar que la humedad penetre en la estructura de madera.

Modèles LT WR

Pour installation en extérieur

La série LT WR est conçue pour un environnement extérieur typique. Toutefois, il est toujours recommandé de les abriter si possible, afin de prolonger leur durée de vie. Installés correctement, les produits de la série WR résisteront à de nombreuses années d'exposition aux intempéries sans perte de fonctionnalité. Les enceintes Bose de la série WR sont à la norme IP X5 selon le standard IEC529. Le chiffre "5" indique que le produit a passé avec succès le test à l'eau (pluie battante, arrosage au jet d'eau basse pression)

Conseils d'installation en extérieur

La série LT WR est conçue pour les environnements extérieurs extrêmes. Toutefois, il est toujours recommandé de les abriter si possible, afin de prolonger leur durée de vie.

Lorsque le produit est exposé directement aux intempéries, il est conseillé d'incliner chaque enceinte de 3 à 5 degrés minimum vers le bas, afin d'empêcher toute stagnation d'eau de pluie.

Si un connecteur Neutrik n'est pas utilisé, protéger le connecteur femelle par un enroulement de joint caoutchouc afin d'éviter toute entrée d'eau.

Tous les composants internes et externes des boîtiers des enceintes LT WR sont en acier inoxydable ou en aluminium. Les composants de fixation externes non fournis directement par Bose doivent avoir subi un traitement approprié en fonction de l'environnement de l'installation. Toujours consulter un professionnel certifié des installations en extérieur.

Les installations en extérieur doivent être inspectées au moins une fois par an par une personne qualifiée et informée des codes et règlements municipaux et nationaux.

Le revêtement des produits LT WR est extrêmement durable et résistant aux éraflures. Toutefois, en cas d'endommagement de la surface peinte, il est recommandé de ré-étanchéfier la zone concernée pour éviter toute pénétration d'humidité dans la structure en bois.

Modelli LT WR

Per installazioni all'aperto

Benché i prodotti della serie LT WR siano progettati per ambienti esterni, è sempre preferibile fornire un riparo, se possibile. In questo modo si potrà prolungare la vita operativa del prodotto. Se installati correttamente, i prodotti WR possono rimanere esposti all'aperto per molti anni senza alterazioni della funzionalità. La serie Bose WR è certificata IP X5 in conformità con la normativa IEC529. Il numero "5" indica che il prodotto ha superato i test per i getti d'acqua (ad es. pioggia, tubo a bassa pressione).

Procedure consigliate per l'installazione all'aperto

Benché i prodotti della serie LT WR siano progettati per ambienti esterni e condizioni estreme, è sempre preferibile fornire un riparo, se possibile. In questo modo si potrà prolungare la vita operativa del prodotto.

Quando il prodotto è montato in maniera tale da risultare completamente esposto, si consiglia di inclinare l'altoparlante di 3-5 gradi verso il basso per impedire che l'acqua possa raccogliersi al suo interno.

Se non si usa un ingresso con connettore Neutrik, applicare un copriconnettore in gomma sul connettore femmina per evitare infiltrazioni d'acqua.

Tutti i componenti hardware interni ed esterni del telaio dei prodotti LT WR sono in alluminio o acciaio inossidabile. Tutto l'hardware esterno non fornito direttamente da Bose deve essere trattato in modo appropriato per l'ambiente di installazione. Consultare sempre un tecnico professionale certificato.

Tutte le installazioni all'aperto devono essere verificate almeno una volta all'anno da una persona qualificata che conosca le normative locali e nazionali.

Il rivestimento utilizzato sui prodotti LT WR è estremamente resistente e antigraffio. Tuttavia, qualora si verifici comunque un danno di qualunque tipo alla superficie verniciata, si consiglia di risigillare l'area per impedire infiltrazioni di umidità nella struttura in legno.

LT WR-modellen

Voor buitentoepassingen

De producten uit de LT WR-serie zijn bedoeld voor gebruik buiten. Het verdient echter altijd de voorkeur de producten te beschutten tegen weersinvloeden. Op die manier gaan de producten langer mee. Indien correct geplaatst, kunnen de WR-producten jarenlang buiten worden gebruikt zonder dat hun functioneren hierdoor nadelig wordt beïnvloed. De producten uit de WR-serie van Bose behoren tot IEC529-klasse IP X5. Het cijfer "5" geeft aan dat het product proeven met waterstralen (slagregen, lagedrukslang) heeft doorstaan.

Praktijkvoorbeelden van buitentoepassingen

De producten uit de LT WR-serie zijn bedoeld voor de meeste extreme buitensituaties. Het verdient echter altijd de voorkeur de producten te beschutten tegen weersinvloeden. Op die manier gaan de producten langer mee.

Wanneer het product onbeschut wordt geplaatst, kan de luidspreker het beste onder een hoek van minimaal drie tot vijf graden naar beneden worden gericht zodat zich geen water in de luidspreker kan verzamelen.

Wanneer een Neutrik-ingangsconnector niet wordt gebruikt, kan deze het beste worden voorzien van een rubber afdekking zodat er geen water door kan binnendringen.

Alle interne en externe onderdelen op de behuizing van de LT WR-producten zijn gemaakt van roestvast staal of aluminium. Alle externe onderdelen die niet rechtstreeks door Bose zijn geleverd, moeten worden behandeld om deze geschikt te maken voor de omgeving waarin de producten worden gebruikt. Raadpleeg altijd een gekwalificeerde installatiemonteur.

Alle buiteninstallaties moeten ten minste eenmaal per jaar worden geïnspecteerd door een gekwalificeerd persoon met kennis van de plaatselijke en landelijke wet- en regelgeving.

De LT WR-producten zijn voorzien van een extreem duurzame en krasvaste coating. Indien het gelakte oppervlak echter beschadigd raakt, moet het oppervlak ter plaatse worden behandeld om te voorkomen dat vocht het hout binnendringt.

LT WR-modeller

För installation utomhus

Produkter i LT WR-serien är avsedda att installeras utomhus, men du bör om det är möjligt se till att de placeras under ett skydd. Detta kommer att göra att produkten håller längre. Om WR-produkterna installeras korrekt kommer de att hålla länge i utomhusmiljön utan att prestandan försämras. Produkter i Bose WR-serien har tilldelats klassen IP X5 i enlighet med IEC529-klassificeringen. Siffran "5" anger att produkten testats för vatten från bl.a. vattenslangar med lågt tryck och regn.

Tips angående utomhusinstallation

Produkter i LT WR-serien är avsedda att installeras utomhus, men du bör om det är möjligt se till att de placeras under ett skydd. Detta kommer att göra att produkten håller längre.

Om produkten installeras så att den utsätts för väta bör högtalarna lutas i minst 3 till 5 grader så att inte vatten kan ansamlas.

I de fall då en Neutrik-kontakt inte används ska ett gummiskydd placeras över honkontakten så att inte vatten kan tränga in.

Alla interna och externa delar i LT WR-inneslutningen är gjorda i rostfritt stål eller aluminium. Alla externa delar som inte tillhandahålls direkt genom Bose ska anpassas efter den miljö där installationen ska göras. Du bör rådfråga en professionell installatör.

Alla utomhusinstallationer ska inspekteras minst en gång per år av en yrkeskunnig person med kännedom om lokala och nationella bestämmelser.

Den beläggning som används på LT WR-produkterna är extremt hållbar och reptålig, men om den målade ytan skulle skadas bör du återförsluta området för att förhindra att fukt tränger in i träkonstruktionen.

Rotating the LT 6403 and LT 9403 Waveguides

Sådan roteres Waweguide-model LT 6403 og LT 9403

Drehen der LT 6403- und LT 9403-Waveguides

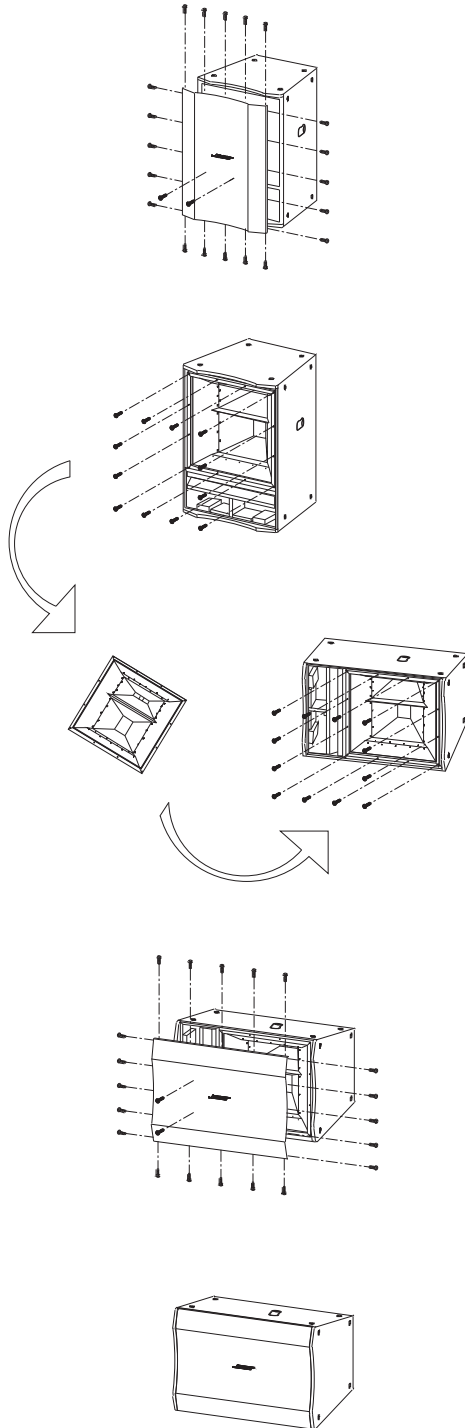
Giro de las guías de ondas LT 6403 y LT 9403

Rotation des guides d'ondes LT 6403 et LT 9403

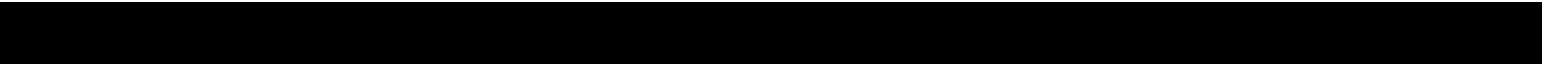
Rotazione delle guide d'onda LT 6403 e LT 9403

De LT 6403- en LT 9403-waveguide draaien

Rotera vågledarna LT 6403 och LT 9403.



1. Remove the grille.
Fjern frontstoffet.
Entfernen Sie das Gitter.
Retire la rejilla.
Déposez la grille.
Rimuovere la griglia.
Verwijder het rooster.
Ta bort gallret.
2. Remove the waveguide.
Fjern waweguiden.
Entfernen Sie den Waveguide.
Retire la guía de ondas.
Déposez le guide d'ondes.
Rimuovere la guida d'onda.
Verwijder de waveguide.
Ta bort vågledaren.
3. Rotate the waveguide.
Rotér waweguiden.
Drehen Sie den Waveguide.
Gire la guía de ondas.
Faites pivoter le guide d'ondes.
Ruotare la guida d'onda.
Draai de waveguide.
Rotera vågledaren.
4. Reinstall the grille.
Sæt frontstoffet på igen.
Setzen Sie das Gitter wieder ein.
Vuelva a instalar la rejilla.
Réinstallez la grille.
Reinstallare la griglia.
Plaats het rooster terug.
Sätt tillbaka gallret.
5. Rotate the logo.
Rotér logoet.
Drehen Sie das Logo.
Gire el logotipo.
Faites pivoter le logo.
Ruotare il logo.
Draai het logo.
Rotera logon.



BOSE[®]
Better sound through research[®]

©2010 Bose Corporation, The Mountain
Framingham, MA 01701-9168 USA
AM325668 Rev.01