

ELA-Mischverstärker PA Mixing Amplifier



PA-914D

Bestell-Nr. • Order No. 1000143

PA-928D

Bestell-Nr. • Order No. 1000146

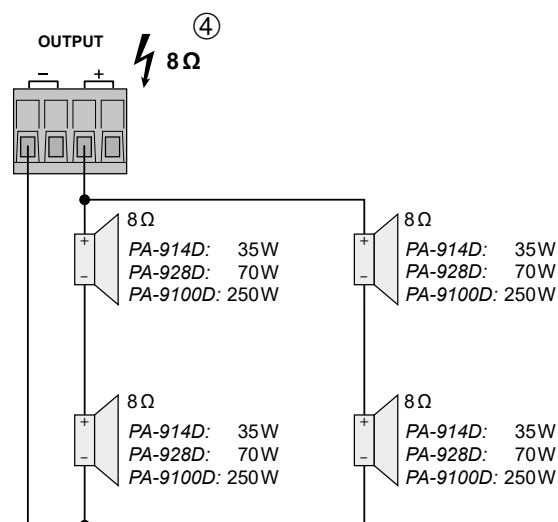
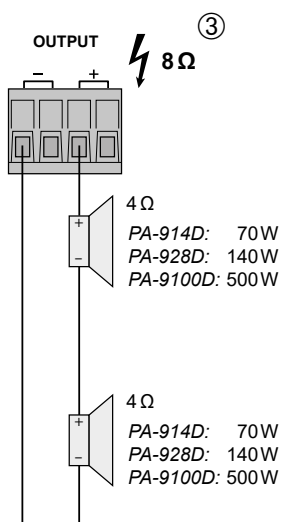
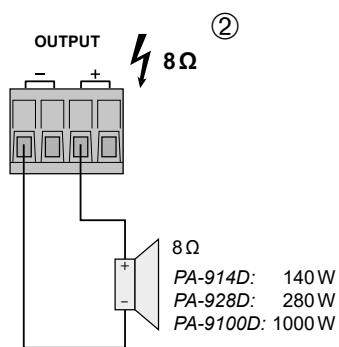
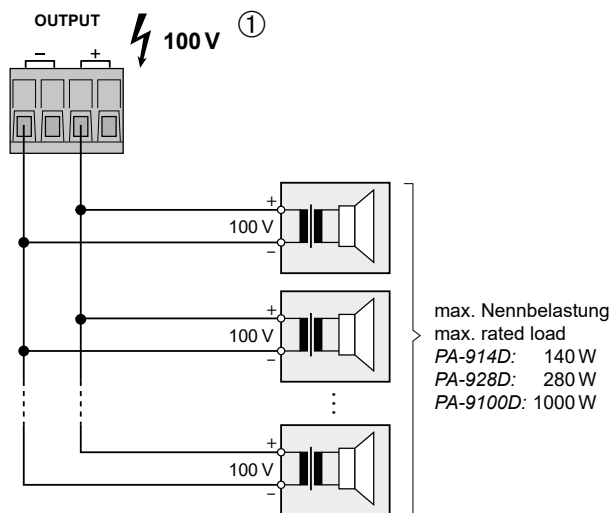
PA-9100D

Bestell-Nr. • Order No. 1000149

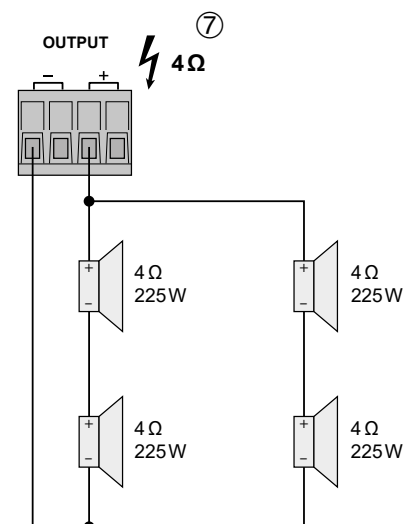
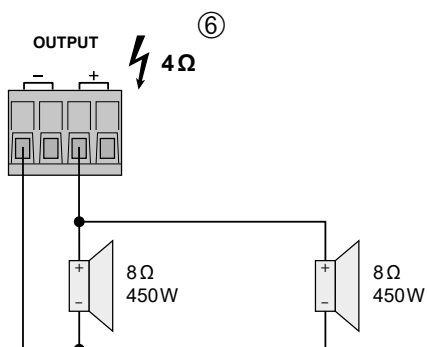
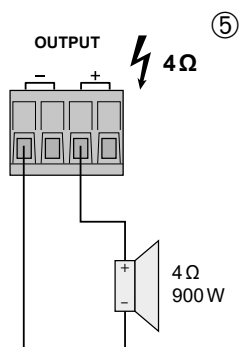


BEDIENUNGSANLEITUNG
INSTRUCTION MANUAL
MODE D'EMPLOI
ISTRUZIONI PER L'USO
MANUAL DE INSTRUCCIONES
INSTRUKCJA OBSŁUGI
VEILIGHEIDSVOORSCHRIFTEN
SIKKERHEDSOPLYSNINGER
SÄKERHETSFÖRESKRIFTER
TURVALLISUUDESTA

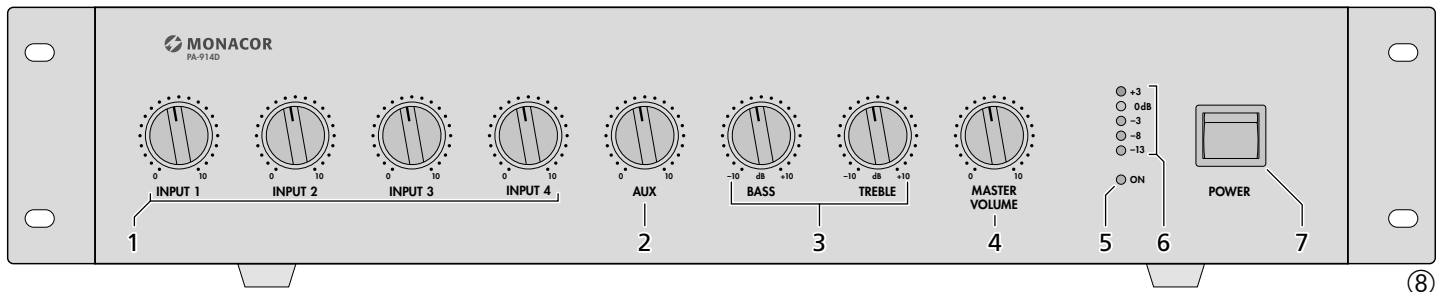
Beispiele für den Anschluss der Lautsprecher Examples of Speaker Connections



nur PA-9100D:
PA-9100D only:



Deutsch	Seite	4
English	Page	6
Français	Page	8
Italiano	Pagina	10
Español	Página	12
Polski	Strona	14
Nederlands	Pagina	18
Dansk	Sida	18
Svenska	Sidan	19
Suomi	Sivulta	19



ELA-Mischverstärker

Bitte lesen Sie diese Anleitung vor dem Betrieb gründlich durch und heben Sie sie für ein späteres Nachlesen auf.

Die Lautsprecher dürfen nur von Personen, die ausreichende Fachkenntnisse in der 100-V-Beschallungstechnik besitzen, angeschlossen werden (Kap. 5.1). Die Bedienung des Verstärkers ist einfach und auf erwachsene Nichtfachleute ausgerichtet. Treten jedoch Fragen auf, wenden Sie sich bitte an Ihren Installateur oder Fachhändler.

1 Übersicht

1.1 Frontseite

- 1 Lautstärkereglern für die Kanäle INPUT 1 bis INPUT 4
- 2 Lautstärkereglern für den AUX-Kanal
- 3 Klangregler
BASS = Bassregler, ± 10 dB/100 Hz
TREBLE = Höhenregler, ± 10 dB/10 kHz
- 4 Regler MASTER VOLUME für die Gesamtlautstärke
- 5 Betriebsanzeige
- 6 Pegelanzeige
- 7 Ein-/Ausschalter POWER

1.2 Rückseite

- 8 Netzbuchse zum Anschluss an eine Steckdose (90–230 V/50–60 Hz) über das beiliegende Netzkabel
- 9 Halterung für die Netzsicherung; eine geschmolzene Sicherung nur durch eine gleichen Typs ersetzen
- 10 Klemmschraube für einen eventuellen Masseanschluss (z. B. bei Brummproblemen)
- 11 DIP-Schalter PRELIMIT für eine automatische Pegelbegrenzung
- 12 Schraubklemmen für den Anschluss der Lautsprecher
Hinweis: Die Schraubklemmen lassen sich zur besseren Handhabung von ihrer Steckverbindung abziehen. Die Anschlüsse + und – sind für den parallelen Anschluss von Lautsprechern doppelt vorhanden.
- 13 Durchschleifanschlüsse PRE OUT und AMP IN zum Zwischenschalten eines Geräts (z. B. Equalizer); der Ausgangspegel der Buchse PRE OUT ist unabhängig vom Regler MASTER VOLUME (4)
- 14 Ausgang LINE OUT zum Anschluss weiterer Verstärker; der Ausgangspegel ist unabhängig vom Regler MASTER VOLUME (4)
Hinweis: Der Ausgang ist für den Anschluss an Stereo-Eingänge mit einem Buchsenpaar ausgestattet. Da der Verstärker monophon arbeitet, ist das Signal an beiden Buchsen identisch.

- 15 Eingang AUX IN zum Anschluss von Audiogeräten, z. B. CD-Spieler, Mischpult etc.

Hinweis: Der Eingang ist für den Anschluss von Stereo-Tonquellen mit einem Buchsenpaar ausgestattet. Der Verstärker erzeugt aus dem Stereo-Signal ein Mono-Signal.

- 16 XLR-Eingangsbuchsen der Kanäle INPUT 1 bis INPUT 4 für den Anschluss von Mikrofonen oder Mono-Geräten mit Line-Pegel-Ausgang

Wichtig: Bei eingeschalteter Phantomspeisung [zugehöriger DIP-Schalter (20) in der unteren Position] und gewähltem Mikrofonpegel [zugehöriger Schalter (17) ausgerastet] darf kein Mikrofon oder Audiogerät mit asymmetrischem Ausgangssignal angeschlossen sein, da dieses beschädigt werden kann.

- 17 Umschalter für die Kanäle INPUT 1–4 zwischen Mikrofonpegel (Taste nicht gedrückt) und Line-Pegel (Taste gedrückt)
- 18 Schraubklemmen zum Anschluss eines Mikrofons oder eines Audiogeräts mit Line-Pegel-Ausgang; parallel zur XLR-Buchse INPUT 1 geschaltet
- 19 Taste AUTOTALK zum Ein-/Ausschalten der Talkover-Funktion des Kanals 1
- 20 DIP-Schalter +48V PHANTOM POWER zum Einschalten der 48-V-Phantomspeisung für die Buchsen INPUT 1 bis INPUT 4 (16); erforderlich beim Anschluss von Kondensator- bzw. Elektretmikrofonen, die mit Phantomspeisung arbeiten

Wichtig: Die Schalter nur bei ausgeschaltetem Verstärker betätigen, um Schaltgeräusche zu vermeiden. Bitte beachten Sie auch den wichtigen Hinweis der Position 16.

2 Sicherheitshinweise

Das Gerät entspricht allen relevanten Richtlinien der EU und trägt deshalb das CE-Zeichen.



WARNUNG Das Gerät wird mit lebensgefährlicher Netzspannung versorgt. Nehmen Sie deshalb niemals selbst Eingriffe daran vor und stecken Sie nichts in die Lüftungsöffnungen. Es besteht die Gefahr eines elektrischen Schlages.

Im Betrieb liegt an den Lautsprecheranschlüssen (12) berührungsgefährliche Spannung bis 100 V an. Alle Anschlüsse nur bei ausgeschalteter ELA-Anlage vornehmen bzw. verändern.

- Verwenden Sie das Gerät nur im Innenbereich und schützen Sie es vor Tropf- und Spritzwasser sowie vor hoher Luftfeuchtigkeit. Der zulässige Einsatztemperaturbereich beträgt 0–40 °C.
- Stellen Sie keine mit Flüssigkeit gefüllten Gefäße, z. B. Trinkgläser, auf das Gerät.

- Die im Gerät entstehende Wärme muss durch Luftzirkulation abgegeben werden. Decken Sie die Lüftungsöffnungen nicht ab.
- Nehmen Sie das Gerät nicht in Betrieb und ziehen Sie sofort den Netzstecker aus der Steckdose:
 1. wenn sichtbare Schäden am Gerät oder am Netzkabel vorhanden sind,
 2. wenn nach einem Sturz oder Ähnlichem der Verdacht auf einen Defekt besteht,
 3. wenn Funktionsstörungen auftreten.
 Lassen Sie das Gerät in jedem Fall in einer Fachwerkstatt reparieren.
- Ziehen Sie den Netzstecker nie am Kabel aus der Steckdose, fassen Sie immer am Stecker an.
- Verwenden Sie zum Reinigen nur ein trockenes, weiches Tuch, niemals Wasser oder Chemikalien.
- Wird das Gerät falsch verwendet oder nicht fachgerecht repariert, kann keine Haftung für daraus resultierende Sach- oder Personenschäden und keine Garantie für das Gerät übernommen werden.



Soll das Gerät endgültig aus dem Betrieb genommen werden, entsorgen Sie es gemäß den örtlichen Vorschriften.

3 Einsatzmöglichkeiten

Der Verstärker ist speziell für den Einsatz in ELA-Beschallungsanlagen konzipiert. Mit seiner Klasse-D-Endstufe lässt er sich an 100-V-Lautsprechern betreiben oder an niederohmigen Lautsprechern mit einer Gesamtimpedanz von mindestens 8 Ω (PA-9100D: 4 Ω). An die fünf miteinander mischbaren Eingangskanäle lassen sich Mikrofone (Kanäle 1–4) oder Geräte mit Line-Pegel (Kanäle 1–4 und AUX) anschließen. Der Kanal 1 ist mit einer Talkover-Funktion ausgestattet, die bei einer Durchsage die anderen Kanäle in der Lautstärke um 40 dB reduziert.

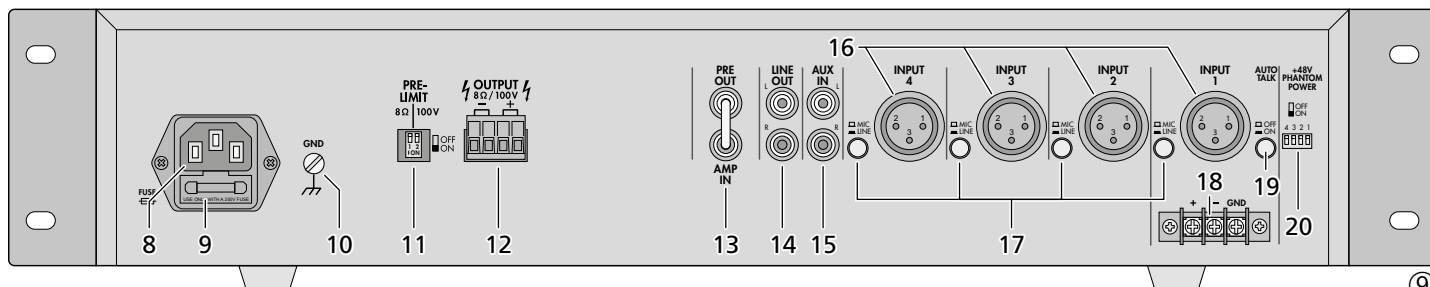
4 Aufstellen des Verstärkers

Der Verstärker ist für den Einschub in ein Rack (482 mm/19") vorgesehen, kann aber auch als Tischgerät verwendet werden. In jedem Fall muss Luft ungehindert durch alle Lüftungsöffnungen strömen können, damit eine ausreichende Kühlung der Endstufe gewährleistet ist.

4.1 Rackeinbau

Für den Einbau in ein Rack die beiden mitgelieferten Montagewinkel an die Geräteseiten anschrauben.

Damit das Rack nicht kopflastig wird, muss der Verstärker im unteren Bereich des Racks eingeschoben werden. Für eine sichere Befestigung reichen die Montagewinkel allein nicht aus. Zusätzlich müssen Seitenschienen oder eine Bodenplatte das Gerät halten.



5 ELA-Verstärker anschließen

Alle Anschlüsse sollten nur durch eine qualifizierte Fachkraft und unbedingt bei ausgeschaltetem Verstärker vorgenommen werden!

5.1 Lautsprecher

Es können entweder ELA-Lautsprecher (Abb. 1) oder Lautsprecher bzw. Lautsprechergruppen mit einer Gesamtimpedanz von mindestens 8 Ω (Abb. 2–4) angeschlossen werden, siehe Seite 2. Der PA-9100D erlaubt auch den Anschluss von Lautsprechern mit einer Gesamtimpedanz von nur 4 Ω (Abb. 5–7).

Die Lautsprecher an die Kontakte + und – der Klemmleiste OUTPUT (12) anschließen. Beim Anschluss auf die richtige Einzel- bzw. Gesamtimpedanz der Lautsprecher und auf ihre richtige Polung achten (Abb. 1–7).

Bei ELA-Lautsprechern mit 100-V-Audiotransformator (Abb. 1) darf die Gesamtbelastung durch die Lautsprecher nicht mehr als die Nennleistung des Verstärkers betragen.

5.2 Mikrofone

Bis zu vier Mikrofone lassen sich an die Eingänge INPUT 1 bis INPUT 4 (16) anschließen. Anstelle der XLR-Buchse INPUT 1 können auch die Schraubanschlüsse (18) verwendet werden.

- 1) Bei Anschluss eines Mikrofons den dazugehörigen Schalter MIC/LINE (17) ausrasten.
- 2) Für die Buchsen, an denen ein phantomgespeistes Mikrofon angeschlossen ist, mit dem zugehörigen DIP-Schalter PHANTOM POWER (20) die 48-V-Phantomspannung einschalten (untere Schalterposition).

Wichtig: Bei eingeschalteter Phantomspannung darf am Eingang kein Mikrofon oder Audiogerät mit asymmetrischem Ausgangssignal angeschlossen sein, da dieses beschädigt werden kann.

5.3 Geräte mit Line-Pegel-Ausgang

Bis zu fünf Geräte mit einem Line-Pegel-Ausgang (z. B. CD-Spieler, Mischpult) lassen sich an die Eingänge INPUT 1 bis INPUT 4 (16) und an den Eingang AUX IN (15) anschließen. Beim Anschluss an die Eingänge INPUT 1 bis INPUT 4 den dazugehörigen Schalter MIC/LINE (17) einrasten.

5.4 Equalizer oder anderes Gerät einschleifen

Zur externen Klangbeeinflussung lässt sich z. B. ein Equalizer über die Buchsen PRE OUT und AMP IN (13) einschleifen.

- 1) Die Brücke zwischen den Anschlüssen PRE OUT und AMP IN herausziehen. Der Vor- und der Endverstärker werden dadurch getrennt.
- 2) Den Eingang des Geräts an die Buchse PRE OUT anschließen.
- 3) Den Ausgang des Geräts mit der Buchse AMP IN verbinden.

Hinweis: Der Verstärker gibt kein Signal ab, wenn das eingeschleifte Gerät nicht eingeschaltet, defekt oder nicht richtig angeschlossen ist.

5.5 Zusätzlicher Verstärker

Werden mehr Lautsprecher benötigt als für den Verstärker zulässig sind, ist ein weiterer Verstärker erforderlich. Den Eingang des zusätzlichen Verstärkers mit der Buchse LINE OUT (14) verbinden. Der Ausgangspegel an der Buchse ist unabhängig vom Regler MASTER VOLUME (4).

5.6 Stromversorgung

Zum Schluss das beiliegende Netzkabel zuerst in die Netzbuchse (8) und dann in eine Steckdose (90–230V/50–60Hz) stecken.

6 Bedienung

- 1) Vor dem ersten Einschalten zunächst die Regler INPUT 1 bis 4 (1), AUX (2) und MASTER VOLUME (4) in die Position „0“ stellen.
- 2) Mit dem Schalter POWER (7) den Verstärker einschalten. Nach dem Einschalten leuchtet die LED ON (5).
- 3) Den Regler MASTER VOLUME (4) so weit aufdrehen, dass die nächsten Einstellungen zu hören sind.
- 4) Die Lautstärkereglere INPUT 1 bis 4 (1) und AUX (2) auf den gewünschten Wert einstellen.
- 5) Die Klangregler BASS und TREBLE (3) auf optimalen Klang einstellen.
- 6) Die Gesamtlautstärke mit dem Hauptregler MASTER VOLUME (4) einstellen. Die 5-stufige LED-Kette zeigt den Ausgangspegel an. Wenn die rote LED +3 häufig leuchtet, die Lautstärke reduzieren, da eine mögliche Überlastung zur Abschaltung der Lautsprecher führt (Kapitel 6.2).

Vorsicht: Stellen Sie die Lautstärke der Audioanlage nicht zu hoch ein. Hohe Lautstärken können auf Dauer das Gehör schädigen!

6.1 Talkover-Funktion des Kanals 1

Über den Kanal INPUT 1 können Durchsagen über ein laufendes Musikprogramm gesprochen werden. Dabei wird die Lautstärke der anderen Kanäle automatisch um 40 dB abgesenkt. Zum Einschalten dieser Funktion die Taste AUTOTALK (19) einrasten.

6.2 Schutzschaltung und Limiter

Der Verstärker verfügt über eine Schutzschaltung, die bei auftretender Überlastung den Lautsprecherausgang abschaltet und nach einer bestimmten Zeit wieder einschaltet. Wird der Verstärker häufig im Bereich seiner Leistungsgrenze betrieben, sollte die automatische Pegelbegrenzung (Limiter) genutzt werden. Diese reduziert das Eingangssignal, bevor eine Überlastung auftritt und verhindert somit eine störende Abschaltung der Lautsprecher.

Zum Einschalten des Limiters abhängig von den verwendeten Lautsprechern den entsprechenden DIP-Schalter PRELIMIT (11) in die Position ON stellen.

Diese Bedienungsanleitung ist urheberrechtlich für MONACOR® INTERNATIONAL GmbH & Co. KG geschützt. Eine Reproduktion für eigene kommerzielle Zwecke – auch auszugsweise – ist untersagt.

7 Technische Daten

Nennleistung

PA-914D

an 8 Ω: 140 W

an 66 Ω (ca. 100V): . . . 140 W

PA-928D

an 8 Ω: 280 W

an 33 Ω (ca. 100V): . . . 280 W

PA-9100D

an 4 Ω: 900 W

an 8 Ω: 1000 W

an 9,2 Ω (ca. 100V): . . . 1000 W

Ausgänge

Lautsprecher: min. 8 Ω

PA-9100D: min. 4 Ω

Line Out: 1 V/600 Ω

Pre Out: 1 V/600 Ω

Eingänge

(Empfindlichkeit/Impedanz; Anschluss)

Input 1–4: Mic 3 mV/1,1 kΩ

umschaltbar auf

Line 200 mV/14 kΩ;

XLR, symmetrisch

Aux: 140 mV/50 kΩ;

Cinch, asymmetrisch

Amp In: 1 V/14 kΩ;

Cinch, asymmetrisch

Frequenzbereich: 20–20 000 Hz

Klirrfaktor: < 0,1 %

Störabstand: > 80 dB

Klangregelung

Tiefen: ±10 dB/100 Hz

Höhen: ±10 dB/10 kHz

Phantomspannung: +48 V

Einsatztemperatur: 0–40 °C

Stromversorgung: 90–230 V/50–60 Hz

Leistungsaufnahme

PA-914D: 160 VA

PA-928D: 300 VA

PA-9100D: 1100 VA

Abmessungen

(B × H × T): 482 × 88 × 275 mm,

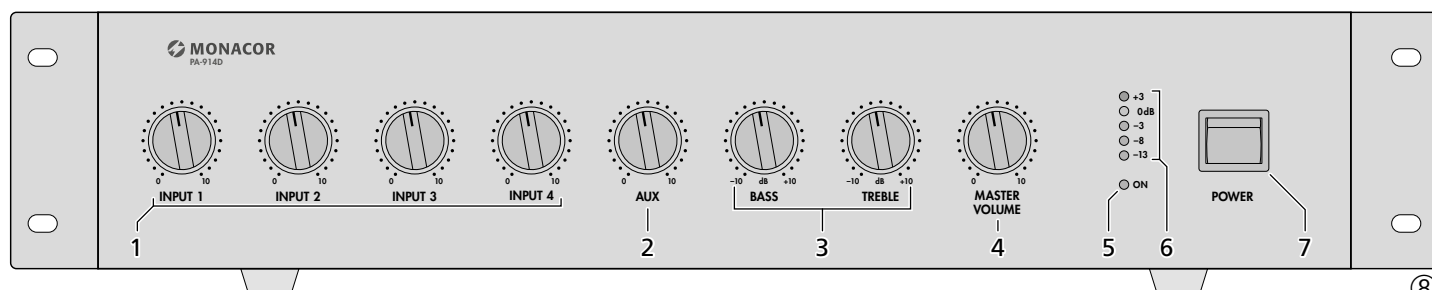
2 HE

Gewicht

PA-914D, PA-928D: . . . 5 kg

PA-9100D: 5,3 kg

Änderungen vorbehalten.



PA Mixing Amplifier

Please read these instructions carefully prior to operation and keep them for later reference.

Connection of the speakers (chapter 5.1) requires adequate technical knowledge in 100V PA technology and is to be made by experts only. Operation of the amplifier is easy, even for adults without any expert knowledge. However, in case of any queries, please contact your installer or retailer.

1 Overview

1.1 Front panel

- 1 Volume controls for the channels INPUT 1 to INPUT 4
- 2 Volume control for the AUX channel
- 3 Tone controls
BASS control ± 10 dB/100 Hz
TREBLE control ± 10 dB/10 kHz
- 4 Control MASTER VOLUME for the total volume
- 5 Power LED ON
- 6 Level indicators
- 7 POWER switch

1.2 Rear panel

- 8 Mains jack for connection to a mains socket (90–230 V/50–60 Hz) via the mains cable provided
- 9 Support for the mains fuse; replace a blown fuse only by one of the same type
- 10 Clamping screw for a possible ground connection (e.g. in case of hum problems)
- 11 DIP switch PRELIMIT for automatic level limit
- 12 Screw terminals for connection of the speakers
Note: To make handling easier, the screw terminals can be removed from their plug-in connections. For parallel connection of speakers, the connections + and – are available twice.
- 13 Feed-through connections PRE OUT and AMP IN for inserting a unit (e.g. equalizer); the output level of jack PRE OUT is independent of control MASTER VOLUME (4)
- 14 Output LINE OUT for connection of further amplifiers; the output level is independent of control MASTER VOLUME (4)
Note: For connection to stereo inputs, this output is provided with a pair of jacks. The amplifier is monophonic; therefore, the signal is identical at both jacks.
- 15 Input AUX IN to connect audio units, e.g. CD player, mixer, etc.
Note: For connection of stereo audio sources, this input is provided with a pair of jacks. The amplifier will create a mono signal from the stereo signal.

- 16 XLR input jacks of the channels INPUT 1 to INPUT 4 to connect microphones or mono units with line level output

Important! Do not connect any microphone or audio unit with unbalanced output signal when phantom power has been activated [corresponding DIP switch (20) in lower position] and the microphone level has been selected [corresponding switch (17) disengaged]; the microphone or audio unit may be damaged.

- 17 Selector switches for the channels INPUT 1–4 to switch between microphone level (button not pressed) and line level (button pressed)
- 18 Screw terminals for connecting a microphone or an audio unit with line level output; connected in parallel to the XLR jack INPUT 1
- 19 Button AUTOTALK for switching on/off the talkover function of channel 1
- 20 DIP switches +48V PHANTOM POWER for switching on the 48V phantom power for the jacks INPUT 1 to INPUT 4 (16); required for connecting capacitor or electret microphones operating with phantom power
Important! Only actuate the switches with the amplifier switched off to avoid switching noise. Please observe the important note under item 16.

2 Safety Notes

The unit corresponds to all relevant directives of the EU and is therefore marked with CE.

WARNING



The unit uses dangerous mains voltage. Leave servicing to skilled personnel only and do not insert anything into the air vents. Inexpert handling may result in electric shock.

During operation, there is a hazard of contact with a dangerous voltage up to 100V at the speaker connections (12). Always switch off the PA system before making or changing any connections.

- The unit is suitable for indoor use only. Protect it against dripping water, splash water and high air humidity. The admissible ambient temperature range is 0–40 °C.
- Do not place any vessels filled with liquid, e.g. drinking glasses, on the unit.
- The heat being generated in the unit must be dissipated by air circulation. Therefore, never cover the air vents.

- Do not set the unit into operation, and immediately disconnect the mains plug from the mains socket if
 1. if the unit or the mains cable is visibly damaged,
 2. if a defect might have occurred after the unit was dropped or suffered a similar accident,
 3. if malfunctions occur.
 Any repairs must be carried out by specialists.
- Never pull the mains cable to disconnect the mains plug from the mains socket, always seize the plug.
- For cleaning only use a dry, soft cloth; never use chemicals or water.
- No guarantee claims for the unit and no liability for any resulting personal damage or material damage will be accepted if the unit is not correctly used or not expertly repaired.



If the unit is to be put out of operation definitely, dispose of the unit in accordance with local regulations.

3 Applications

The amplifier has specially been designed for PA systems. With its class D power stage, it can be operated at 100 V speakers or at low-impedance speakers with a total impedance of at least 8 Ω (PA-9100D: 4 Ω). Microphones (channels 1–4) or units with line level (channels 1–4 and AUX) can be connected to the five input channels which can be mixed with one another. Channel 1 is equipped with a talkover function which attenuates the volume of the other channels by 40 dB in case of an announcement.

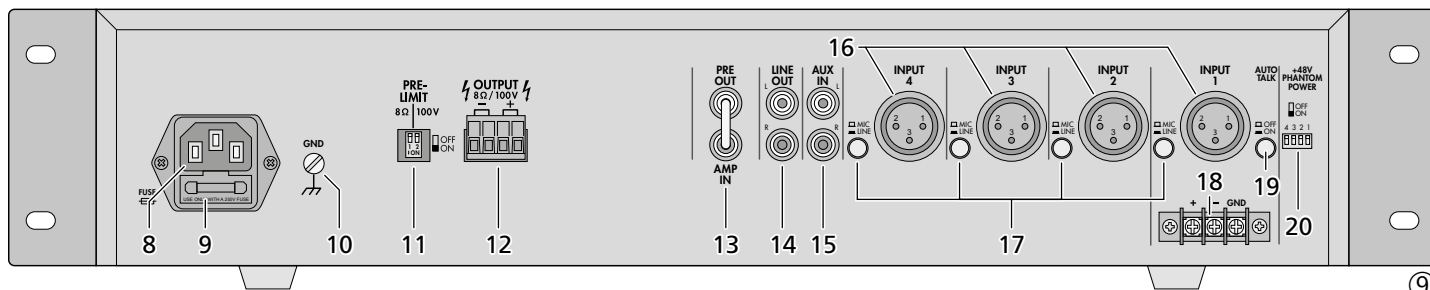
4 Setting up the Amplifier

The amplifier has been designed for installation into a rack (482 mm/19"), however, it can also be used as a table top unit. In any case, air must be allowed to pass freely through all air vents to ensure sufficient cooling of the power amplifier.

4.1 Installation into a rack

For installation into a rack, screw the two supplied mounting brackets to the sides of the unit.

To prevent the rack from becoming top-heavy, insert the amplifier into the lower section of the rack. The mounting brackets alone are not sufficient for fixing it safely; additionally use lateral rails or a bottom plate to secure the unit.



5 Connecting the PA Amplifier

All connections should only be made by skilled personnel and with the amplifier switched off.

5.1 Speakers

It is possible to connect either PA speakers (fig. 1) or speakers/speaker groups with a total impedance of at least 8 Ω (figs. 2–4), see page 2. PA-9100D also allows to connect speakers with a total impedance of only 4 Ω (figs. 5–7).

Connect the speakers to the contacts + and – of the terminal strip OUTPUT (12). When connecting, observe the correct individual or total impedance of the speakers and their correct polarity (figs. 1–7).

When using PA speakers with a 100V audio transformer (fig. 1), the total load by the speakers must not exceed the power rating of the amplifier.

5.2 Microphones

Up to four microphones may be connected to the inputs INPUT 1 to INPUT 4 (16). Instead of the XLR jack INPUT 1, also the terminals (18) may be used.

- 1) When connecting a microphone, disengage the corresponding switch MIC/LINE (17).
- 2) For the jacks to which a phantom-powered microphone is connected: Use the corresponding DIP switch PHANTOM POWER (20) to switch on the 48 V phantom power (switch in the lower position).

Important: Do not connect any microphone or audio unit with unbalanced output signal when phantom power has been activated; the microphone or audio unit may be damaged.

5.3 Units with line level output

Up to five units with line level output (e.g. CD player, mixer) can be connected to the inputs INPUT 1 to INPUT 4 (16) and to the input AUX IN (15). When connecting the inputs INPUT 1 to INPUT 4, engage the corresponding switch MIC/LINE (17).

5.4 Inserting an equalizer or another unit

For external effects on the sound, an equalizer, for example, can be inserted via the jacks PRE OUT and AMP IN (13).

- 1) Remove the jumper between the connections PRE OUT and AMP IN. Thus, the preamplifier and the power amplifier are separated.
- 2) Connect the input of the unit to the jack PRE OUT.
- 3) Connect the output of the unit to the jack AMP IN.

Note: The amplifier will not emit a signal if the unit inserted is not switched on, if it is defective or not correctly connected.

5.5 Additional amplifier

If the number of the required speakers is higher than the number admissible for the amplifier, an additional amplifier will be required. Connect the input of the additional amplifier to the jack LINE OUT (14). The control MASTER VOLUME (4) will not affect the output level at this jack.

5.6 Power supply

Finally connect the supplied mains cable to the mains jack (8) first and then to a mains socket (90–230 V/50–60 Hz).

6 Operation

- 1) Prior to switching on the amplifier for the first time, set the controls INPUT 1 to 4 (1), AUX (2) and MASTER VOLUME (4) to position “0”.
- 2) Switch on the amplifier with the POWER switch (7). After switching on, the LED ON (5) lights up.
- 3) Turn up the control MASTER VOLUME (4) so that the next adjustments are audible.
- 4) Set the volume controls INPUT 1 to 4 (1) and AUX (2) to the desired value.
- 5) Adjust the tone controls BASS and TREBLE (3) to optimum sound.
- 6) Adjust the total volume with the main control MASTER VOLUME (4). The 5-step LED row (6) indicates the output level. When the red LED +3 lights up frequently, reduce the volume; the speakers will be switched off in case of overload (chapter 6.2).

Caution: Do not adjust the audio system to a volume that is too high. Permanent high volumes may damage your hearing!

6.1 Talkover function of channel 1

Via channel INPUT 1, announcements can be made during a music programme. Then the volume of the other channels will be automatically attenuated by 40 dB. To activate this function, engage the button AUTOTALK (19).

6.2 Protective circuit and limiter

The amplifier is provided with a protective circuit. In case of overload, the protective circuit will switch off the speaker output and switch it on again after a certain time. If the amplifier is often operated close to its power limit, it is recommended to use the automatic limiter. The limiter will reduce the input signal before an overload occurs so that the speakers will not be switched off which can be a nuisance.

To switch on the limiter depending on the speakers used, set the corresponding DIP switch PRELIMIT (11) to the position ON.

7 Specifications

Rated power

PA-914D

at 8 Ω: 140 W
at 66 Ω
(approx. 100 V): 140 W

PA-928D

at 8 Ω: 280 W
at 33 Ω
(approx. 100 V): 280 W

PA-9100D

at 4 Ω: 900 W
at 8 Ω: 1000 W
at 9.2 Ω
(approx. 100 V): 1000 W

Outputs

Speakers: 8 Ω min.
PA-9100D: 4 Ω min.
Line Out: 1 V/600 Ω
Pre Out: 1 V/600 Ω

Inputs

(sensitivity/impedance; connection)

Input 1–4: Mic 3 mV/1.1 kΩ
switchable to Line
200 mV/14 kΩ;
XLR, balanced
Aux: 140 mV/50 kΩ;
RCA, unbalanced
Amp In: 1 V/14 kΩ;
RCA, unbalanced

Frequency range: 20–20 000 Hz

THD: < 0.1 %

S/N ratio: > 80 dB

Tone control

Bass: ±10 dB/100 Hz
Treble: ±10 dB/10 kHz

Phantom power: +48 V

Ambient temperature: .. 0–40 °C

Power supply: 90–230 V/50–60 Hz

Power consumption

PA-914D: 160 VA
PA-928D: 300 VA
PA-9100D: 1100 VA

Dimensions

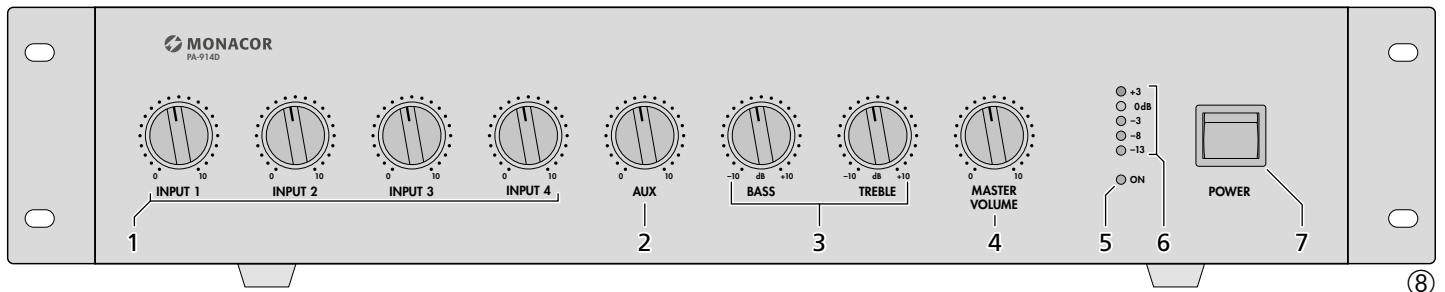
(W × H × D): 482 × 88 × 275 mm,
2 rack spaces

Weight

PA-914D, PA-928D: ... 5 kg
PA-9100D: 5.3 kg

Subject to technical modification.

All rights reserved by MONACOR® INTERNATIONAL GmbH & Co. KG. No part of this instruction manual may be reproduced in any form or by any means for any commercial use.



Amplificateur-Mixeur Public Adress

Veuillez lire la présente notice avec attention avant le fonctionnement et conservez-la pour pouvoir vous y reporter ultérieurement.

Seules des personnes ayant des connaissances suffisantes en ligne 100V peuvent installer les enceintes (chapitre 5.1). L'utilisation de l'amplificateur est simple et prévue pour des adultes non techniciens. Cependant, en cas de questions, contactez votre installateur ou revendeur.

1 Présentation

1.1 Face avant

- 1 Réglage de volume pour les canaux INPUT 1 à INPUT 4
- 2 Réglage de volume pour le canal AUX
- 3 Égaliseur
BASS = réglage des graves, ± 10 dB/100 Hz
TREBLE = réglage des aigus, ± 10 dB/10 kHz
- 4 Réglage MASTER VOLUME pour le volume total
- 5 Témoin de fonctionnement
- 6 Affichage du niveau
- 7 Interrupteur MARCHÉ/ARRET

1.2 Face arrière

- 8 Prise pour brancher à une prise secteur (90–230 V/50–60 Hz) via le cordon secteur livré
- 9 Porte-fusible ; tout fusible fondu ne doit être remplacé que par un fusible de même type
- 10 Vis d'arrêt pour une connexion masse possible (p. ex. en cas de problèmes de ronflement)
- 11 Interrupteur DIP PRELIMIT pour une limitation automatique de niveau
- 12 Bornes à vis pour brancher des haut-parleurs
Remarque : les bornes à vis peuvent être retirées de leur emplacement pour pouvoir être manipulées plus facilement. Les connexions + et – sont doublées pour un branchement en parallèle des haut-parleurs.
- 13 Prises de repiquage PRE OUT et AMP IN pour insérer un appareil (par exemple égaliseur) ; le niveau de sortie de la prise PRE OUT est indépendant du réglage MASTER VOLUME (4)
- 14 Sortie LINE OUT pour brancher d'autres amplificateurs ; le niveau de sortie est indépendant du réglage MASTER VOLUME (4)
Remarque : la sortie est dotée d'une paire de prises pour brancher aux entrées stéréo. Puisque l'amplificateur fonctionne en mono, le signal aux deux prises est identique.
- 15 Entrée AUX IN pour brancher des appareils audio, p. ex. lecteur CD, table de mixage
Remarque : l'entrée est dotée d'une paire de prises pour brancher des sources audio stéréo. L'amplificateur crée un signal mono à partir du signal stéréo.

- 16 Prises d'entrée XLR des canaux INPUT 1 à INPUT 4 pour brancher des microphones ou appareils mono avec sortie niveau ligne

Important : lorsque l'alimentation fantôme est activée [interrupteur DIP (20) correspondant sur la position inférieure] et que le niveau du micro est sélectionné [interrupteur correspondant (17) non enclenché], il ne faut pas brancher de microphone ou appareil audio avec signal de sortie asymétrique car il pourrait être endommagé.

- 17 Sélecteurs pour les canaux INPUT 1–4 entre niveau du microphone (touche non enfoncée) et niveau Ligne (touche enfoncée)
- 18 Bornes pour brancher un microphone ou un appareil audio à sortie de niveau Ligne ; branchées en parallèle à la prise XLR INPUT 1
- 19 Touche AUTOTALK pour allumer/éteindre la fonction talkover du canal 1
- 20 Interrupteurs DIP +48V PHANTOM POWER pour activer l'alimentation fantôme 48V pour les prises INPUT 1 à INPUT 4 (16) ; nécessaire pour brancher des microphones condensateur ou électret fonctionnant avec une alimentation fantôme.

Important ! Actionnez les interrupteurs uniquement si l'amplificateur est éteint pour éviter des bruits de commutation. Veuillez également tenir compte du conseil important du point 16.

2 Conseils de sécurité

Cet appareil répond à toutes les directives nécessaires de l'Union Européenne et porte donc le CE.

AVERTISSEMENT L'appareil est alimenté par une tension dangereuse. Ne touchez jamais l'intérieur de l'appareil et ne faites rien tomber dans les ouïes de ventilation car, en cas de mauvaise manipulation, vous pouvez subir une décharge électrique.

Pendant le fonctionnement, une tension dangereuse de contact de 100V au plus est présente aux bornes haut-parleurs (12). L'ensemble des branchements ne peut être effectué ou modifié que si l'installation PA est déconnectée.

- L'appareil n'est conçu que pour une utilisation en intérieur. Protégez-le des éclaboussures, de tout type de projections d'eau et d'une humidité d'air élevée. La plage de température ambiante admissible est de 0–40°C.
- En aucun cas, vous ne devez poser d'objet contenant du liquide ou un verre sur l'appareil.
- La chaleur dégagée par l'appareil doit être évacuée par une circulation d'air correcte. En aucun cas les ouïes de ventilation ne doivent être obstruées.

- Ne le faites jamais fonctionner et débranchez-le immédiatement lorsque :
 1. des dommages sur l'appareil ou sur le cordon secteur apparaissent.
 2. après une chute ou accident similaire, vous avez un doute sur l'état de l'appareil.
 3. des défaillances apparaissent.
 Dans tous les cas, les dommages doivent être réparés par un technicien spécialisé.
- Ne débranchez jamais l'appareil en tirant sur le cordon secteur ; retirez toujours le cordon secteur en tirant la fiche.
- Pour nettoyer l'appareil, utilisez uniquement un chiffon sec et doux, en aucun cas de produits chimiques ou d'eau.
- Nous déclinons toute responsabilité en cas de dommages corporels ou matériels résultants si l'appareil n'est pas correctement utilisé ou s'il n'est pas réparé par une personne habilitée ; de même, la garantie deviendrait caduque.



Lorsque l'appareil est définitivement retiré du service, éliminez-le conformément aux directives locales.



CARTONS ET EMBALLAGE
PAPIER À TRIER

3 Possibilités d'utilisation

L'amplificateur est spécialement conçu pour une utilisation dans des installations Public Adress. Grâce à son étage final classe D, il peut fonctionner avec des haut-parleurs 100 V ou des haut-parleurs basse impédance avec une impédance totale de 8 Ω au moins (PA-9100D: 4 Ω). Il est possible de brancher des microphones (canaux 1–4) ou des appareils à niveau Ligne (canaux 1–4 et canal AUX) aux cinq canaux d'entrée mixables entre eux. Le canal 1 est doté d'une fonction talkover qui diminue le volume des autres canaux de 40 dB pendant une annonce.

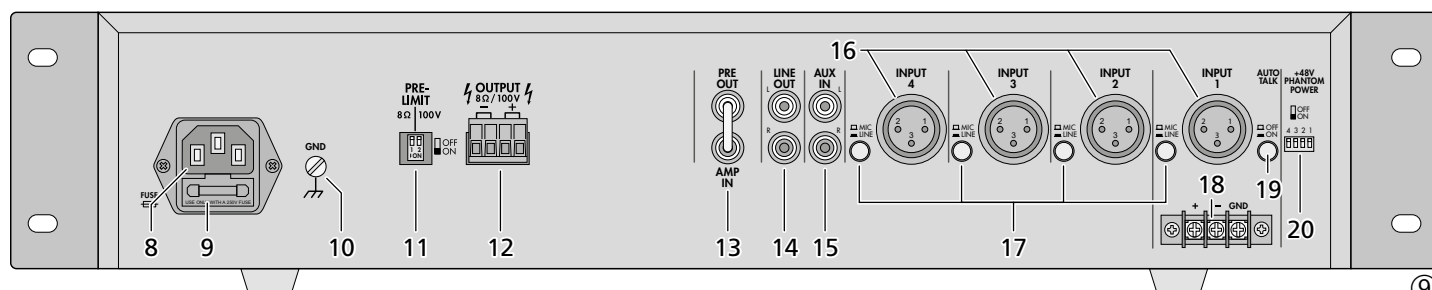
4 Positionnement de l'appareil

L'amplificateur est prévu pour être placé dans un rack (482 mm/19"), il peut également être placé directement sur une table. Dans tous les cas, l'air doit pouvoir circuler librement via toutes les ouïes de ventilation afin de garantir un refroidissement suffisant de l'amplificateur.

4.1 Installation en rack

Pour un montage en rack, vissez les deux étriers de montage livrés sur les côtés de l'appareil.

Afin que le rack ne se renverse pas, vous devez placer l'amplificateur dans la partie inférieure du rack. Pour une fixation solide, les étriers de montage ne suffisent pas. Utilisez en plus des rails latéraux ou une plaque inférieure pour le maintenir correctement en place.



5 Branchement de l'amplificateur Public Adress

Tous les branchements ne doivent être effectués que par un technicien qualifié et uniquement lorsque l'amplificateur est éteint !

5.1 Haut-parleurs

Il est possible de brancher soit des haut-parleurs Public Adress (schéma 1) soit des haut-parleurs ou des groupes de haut-parleurs avec une impédance totale de 8 Ω au moins (schémas 2–4), voir page 2. Le PA-9100D permet également de brancher des haut-parleurs avec une impédance totale de 4 Ω uniquement (schémas 5–7).

Reliez les haut-parleurs aux contacts + et – de la barrette OUTPUT (12). Lors du branchement, veillez à respecter l'impédance individuelle ou l'impédance totale des haut-parleurs et leur polarité (schémas 1–7).

Pour des haut-parleurs 100 V avec un transformateur audio 100 V (schéma 1), la charge totale par les haut-parleurs ne doit pas être supérieure à la puissance nominale de l'amplificateur.

5.2 Microphones

Il est possible de relier jusqu'à quatre microphones aux entrées INPUT 1 à INPUT 4 (16). Il est également possible d'utiliser les bornes (18) à la place de la prise XLR INPUT 1.

- 1) Lors du branchement d'un microphone, activez le sélecteur correspondant MIC/LINE (17).
- 2) Pour les prises auxquelles un microphone à alimentation fantôme est relié, activez l'alimentation fantôme 48 V (position inférieure de l'interrupteur) avec l'interrupteur DIP PHANTOM POWER (20) correspondant.

Important : lorsque l'alimentation fantôme est activée, il ne faut pas brancher de microphone ou appareil audio avec signal de sortie asymétrique car il pourrait être endommagé.

5.3 Appareils à sortie de niveau Ligne

Il est possible de relier jusqu'à cinq appareils à sortie de niveau Ligne (p. ex. lecteur CD, table de mixage) aux entrées INPUT 1 à INPUT 4 (16) et à l'entrée AUX IN (15). Si les entrées INPUT 1 à INPUT 4 sont reliées, activez le sélecteur correspondant MIC/LINE (17).

5.4 Insérer un égaliseur ou un autre appareil

Pour une modification externe de la tonalité, il est possible d'insérer par exemple un égaliseur via les prises PRE OUT et AMP IN (13).

- 1) Retirez le cavalier entre les connexions PRE OUT et AMP IN. Ainsi, le préamplificateur et l'amplificateur de puissance sont séparés.
- 2) Branchez l'entrée de l'appareil à la prise PRE OUT.

3) Reliez la sortie de l'appareil à la prise AMP IN.

Conseil : L'amplificateur ne fournit pas de signal si l'appareil inséré n'est pas allumé, s'il est défectueux ou n'est pas correctement branché.

5.5 Amplificateur supplémentaire

Si le nombre de haut-parleurs nécessaires est supérieur au nombre autorisé pour l'amplificateur, il convient de connecter un autre amplificateur. Reliez l'entrée de l'amplificateur supplémentaire à la prise LINE OUT (14). Le niveau de sortie de la prise est indépendant du réglage MASTER VOLUME (4).

5.6 Alimentation

Pour finir, reliez le cordon secteur livré tout d'abord à la prise (8) et puis à une prise secteur (90–230 V/50–60 Hz).

6 Fonctionnement

- 1) Avant la première mise sous tension, mettez tout d'abord les réglages INPUT 1 à 4 (1), AUX (2) et MASTER VOLUME (4) sur la position «0».
- 2) Allumez l'amplificateur avec l'interrupteur POWER (7). Après la mise sous tension, la LED ON (5) brille.
- 3) Tournez le réglage MASTER VOLUME (4) jusqu'à ce que les réglages suivants puissent être écoutés.
- 4) Réglez les réglages de volume INPUT 1 à INPUT 4 (1) et AUX (2) sur la valeur souhaitée.
- 5) Réglez les réglages de l'égaliseur BASS et TREBLE (3) pour obtenir une tonalité optimale.
- 6) Réglez le volume total avec le réglage MASTER VOLUME (4). La chaîne des LEDs à 5 niveaux (6) indique le niveau de sortie. Si la LED rouge +3 brille souvent, diminuez le volume car une surcharge peut entraîner la coupure des haut-parleurs (chapitre 6.2).

Attention: Ne réglez pas le volume trop fort. Des volumes élevés peuvent à la longue causer des troubles de l'audition.

6.1 Fonction talkover du canal 1

Via le canal INPUT 1, il est possible d'effectuer des annonces pendant la diffusion d'un programme de musique. Le volume des autres canaux est automatiquement diminué de 40 dB. Pour allumer cette fonction, enclenchez la touche AUTOTALK (19).

6.2 Circuit de protection et limiteur

L'amplificateur dispose d'un circuit de protection qui, en cas de surcharge, déconnecte la sortie haut-parleurs et la réactive après une durée donnée. Si l'amplificateur fonctionne souvent aux limites de sa puissance, il est recommandé d'utiliser la limitation automatique de niveau (limiteur). Elle réduit le signal d'entrée avant que

la surcharge n'apparaisse et empêche ainsi toute désactivation perturbante des haut-parleurs.

Pour activer le limiteur en fonction des haut-parleurs utilisés, mettez l'interrupteur DIP PRE-LIMIT (11) correspondant sur la position ON.

7 Caractéristiques techniques

Puissance nominale

PA-914D
 sous 8 Ω : 140 W
 sous 66 Ω (100 V env.) : 140 W

PA-928D
 sous 8 Ω : 280 W
 sous 33 Ω (100 V env.) : 280 W

PA-9100D
 sous 4 Ω : 900 W
 sous 8 Ω : 1000 W
 sous 9,2 Ω (100 V env.) : 1000 W

Sorties

Haut-parleurs : min. 8 Ω
 PA-9100D : min. 4 Ω
 Line Out : 1 V/600 Ω
 Pre Out : 1 V/600 Ω

Entrées

(sensibilité/impédance ; branchement)
 Input 1–4 : Mic 3 mV/1,1 kΩ
 commutable sur
 Ligne 200 mV/14 kΩ ;
 XLR, symétrique
 Aux : 140 mV/50 kΩ ;
 RCA, asymétrique
 Amp In : 1 V/14 kΩ ;
 RCA, asymétrique

Bande passante : 20–20 000 Hz

Taux de distorsion : < 0,1 %

Rapport signal/bruit : > 80 dB

Réglage de tonalité

Graves : ±10 dB/100 Hz
 Aigus : ±10 dB/10 kHz

Alimentation fantôme : +48 V

Température de fonctionnement : 0–40 °C

Alimentation : 90–230 V/50–60 Hz

Consommation

PA-914D : 160 VA
 PA-928D : 300 VA
 PA-9100D : 1100 VA

Dimensions

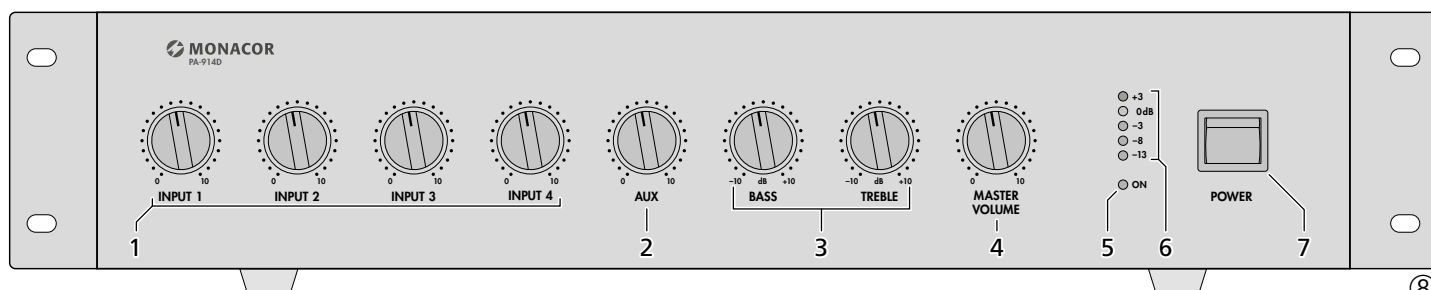
(l × h × p) : 482 × 88 × 275 mm,
 2 unités

Poids

PA-914D, PA-928D : 5 kg
 PA-9100D : 5,3 kg

Tout droit de modification réservé.

Notice d'utilisation protégée par le copyright de MONACOR® INTERNATIONAL GmbH & Co. KG. Toute reproduction même partielle à des fins commerciales est interdite.



Amplificatore mixer PA

Vi preghiamo di leggere attentamente le presenti istruzioni prima della messa in funzione e di conservarle per un uso futuro.

Gli altoparlanti devono essere collegati solo da persone con conoscenze sufficienti della tecnica di sonorizzazione con uscita audio 100V (Capitolo 5.1). L'impiego dell'amplificatore è semplice ed è previsto per non esperti adulti. Se avete delle domande, rivolgetevi al vostro installatore o rivenditore specializzato.

1 Panoramica

1.1 Pannello frontale

- 1 Regolatori di volume per i canali da INPUT 1 a INPUT 4
- 2 Regolatore di volume per il canale AUX
- 3 Regolatori toni
BASS = regolatore bassi, ± 10 dB/100 Hz
TREBLE = regolatore alti, ± 10 dB/10 kHz
- 4 Regolatore MASTER VOLUME per il volume globale
- 5 Spia di funzionamento
- 6 Indicazione livello
- 7 Interruttore on/off POWER

1.2 Pannello posteriore

- 8 Presa rete per il collegamento con una presa (90–230 V/50–60 Hz) servendosi del cavo rete in dotazione
- 9 Supporto per il fusibile di rete; sostituire un fusibile difettoso solo con uno dello stesso tipo
- 10 Vite per un eventuale collegamento con la massa (p. es. nel caso di problemi di ronzio)
- 11 DIP switch PRELIMIT per il limitatore automatico di livello
- 12 Morsetti per il collegamento degli altoparlanti
N.B.: Per facilitare l'uso, i morsetti possono essere filati dai loro connettori. Per la connessione in parallelo degli altoparlanti, i connettori + e - sono doppi.
- 13 Contatti di attraversamento PRE OUT e AMP IN per inserire un apparecchio (p. es. equalizer); il livello d'uscita della presa PRE OUT è indipendente dal regolatore MASTER VOLUME (4)
- 14 Uscita LINE OUT per il collegamento di ulteriori amplificatori; il livello d'uscita è indipendente dal regolatore MASTER VOLUME (4)
N.B.: Questa uscita è dotata di una coppia di prese per la connessione ad apparecchiature stereofoniche. Questo amplificatore è mono, quindi il segnale alle due prese è identico.

- 15 Ingresso AUX IN per la connessione di unità audio quali lettori CD, mixer, etc.

N.B.: Questo ingresso è dotato di una coppia di prese per il collegamento di sorgenti stereo. L'amplificatore sommerà in mono il segnale.

- 16 Connettori XLR per i canali INPUT 1 a INPUT 4, per il collegamento di microfoni o apparecchi monofonici con uscita livello Line.

Importante! Non connettere microfoni o unità audio con uscite sbilanciate quando l'alimentazione phantom è attivata [DIP switch (20) abbassato] ed è selezionato il livello microfonico [switch (17) disabilitato]: questo potrebbe danneggiare la sorgente.

- 17 Commutatori per i canali INPUT 1–4 fra livello microfono (tasto non premuto) e livello Line (tasto premuto)
- 18 Morsetti per il collegamento di un microfono o di un'unità audio con uscita livello Line; collegato in parallelo con la presa XLR INPUT 1.
- 19 Tasto AUTOTALK per attivare/disattivare la funzione talkover del canale 1
- 20 DIP switch +48 V PHANTOM POWER per attivare l'alimentazione phantom 48 V per le prese INPUT 1 a INPUT 4 (16); è necessario quando si collegano microfoni a condensatore o a elettretti che funzionano con alimentazione phantom

Importante! Attivare gli switch solo con l'amplificatore spento, per evitare rumori di commutazione. Seguire la nota importante al punto 16.

2 Avvertenze di sicurezza

L'apparecchio è conforme a tutte le direttive rilevanti dell'UE e pertanto porta la sigla **CE**.

AVVERTIMENTO



L'apparecchio è alimentato con pericolosa tensione di rete. Non intervenire mai personalmente al suo interno e non inserire niente nelle fessure di aerazione. Esiste il pericolo di una scarica elettrica.

Durante il funzionamento, ai contatti per gli altoparlanti (12) è presente una tensione fino a 100V, pericolosa al contatto. Eseguire o modificare tutti i collegamenti solo con l'impianto PA spento.

- Usare l'apparecchio solo all'interno di locali e proteggerlo dall'acqua gocciolante e dagli spruzzi d'acqua nonché da alta umidità dell'aria. La temperatura d'esercizio ammessa è 0–40 °C.
- Non depositare sull'apparecchio dei contenitori riempiti di liquidi, p. es. bicchieri.
- Dev'essere garantita la libera circolazione dell'aria per dissipare il calore che viene pro-

dotto all'interno dell'apparecchio. Non coprire le fessure d'aerazione.

- Non mettere in funzione l'apparecchio e staccare subito la spina rete se:

1. l'apparecchio o il cavo rete presentano dei danni visibili;
2. dopo una caduta o dopo eventi simili sussiste il sospetto di un difetto;
3. l'apparecchio non funziona correttamente. Per la riparazione rivolgersi sempre ad un'officina competente.

- Staccare il cavo rete afferrando la spina, senza tirare il cavo.

- Per la pulizia usare solo un panno morbido, asciutto; non impiegare in nessun caso prodotti chimici o acqua.

- Nel caso d'uso non corretto o di riparazione non a regola d'arte dell'apparecchio, non si assume nessuna responsabilità per eventuali danni consequenziali a persone o a cose e non si assume nessuna garanzia per l'apparecchio.



Se si desidera eliminare l'apparecchio definitivamente, provvedere allo smaltimento dell'apparecchio in conformità alle direttive locali.

3 Possibilità di impiego

L'amplificatore è stato realizzato specialmente per l'impiego in impianti di sonorizzazione PA. L'amplificazione in classe D può pilotare linee di altoparlanti a 100V, o altoparlanti a impedenza con un'impedenza totale di almeno 8 Ω (PA-9100D: 4 Ω). Ai cinque canali d'ingresso miscelabili fra di loro si possono collegare dei microfoni (canali 1–4) oppure apparecchi con livello Line (canali 1–4 e AUX). Il canale 1 possiede una funzione Talkover, che durante un avviso riduce il volume degli altri canali di 40 dB.

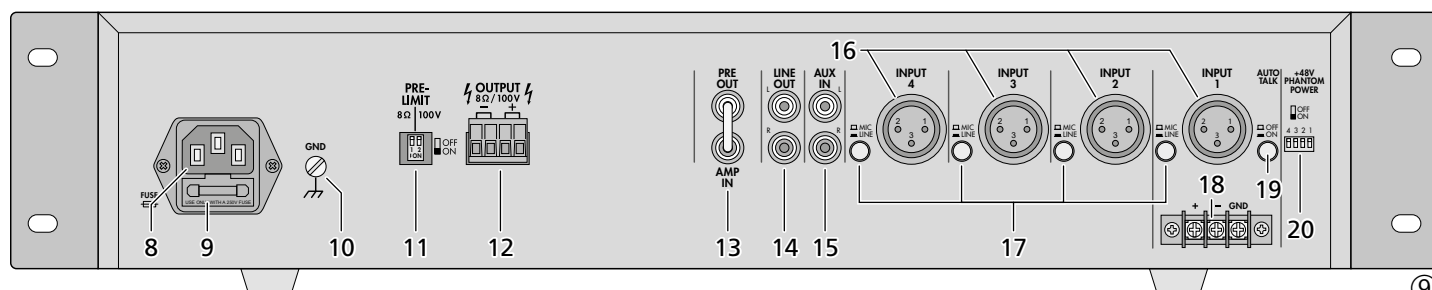
4 Collocamento dell'amplificatore

L'amplificatore è previsto per il montaggio in un rack (482 mm/19"), ma può essere collocato anche su un tavolo. In ogni caso deve essere garantita la libera circolazione dell'aria attraverso le fessure di aerazione per ottenere un raffreddamento sufficiente dello stadio finale.

4.1 Montaggio in un rack

Per il montaggio in un rack avvitare ai lati dell'apparecchio i due angoli di montaggio in dotazione.

Per evitare che il rack risulti squilibrato con troppi pesi in alto, è necessario che l'amplificatore venga montato nella parte bassa del rack. Per un fissaggio sicuro non sono sufficienti gli angoli di montaggio. L'apparecchio deve essere tenuto in più da guide laterali oppure appoggiato su un piano.



5 Collegare l'amplicatore PA

Fare eseguire tutti i collegamenti solo da un esperto qualificato e con l'amplicatore assolutamente spento!

5.1 Altoparlanti

Si possono collegare o altoparlanti PA (fig. 1) o altoparlanti o gruppi di altoparlanti con impedenza globale minima di 8Ω (figg. 2-4), vedi pagina 2. Il PA-9100D permette anche la connessione ad altoparlanti con impedenza totale di soli 4Ω (figg. 5-7).

Connettere gli altoparlanti ai contatti + e - della morsettiera OUTPUT (12). Durante il collegamento fare attenzione alla corretta impedenza singola o globale degli altoparlanti nonché alla loro corretta polarità (figg. 1-7).

Quando si utilizzano altoparlanti con trasformatore a 100V (fig. 1), il carico totale degli altoparlanti non deve superare la potenza nominale dell'amplicatore.

5.2 Microfoni

Agli ingressi INPUT 1 a INPUT 4 (16) si possono collegare fino a 4 microfoni. Al posto della presa XLR INPUT 1 si possono usare anche i contatti a vite (18).

- 1) Se è collegato un microfono sbloccare il relativo commutatore MIC/LINE (17).
- 2) Per le prese dove è collegato un microfono a alimentazione phantom, attivare l'alimentazione phantom 48V con il relativo DIP switch PHANTOM POWER (20) (posizione inferiore dello switch).

Importante: Non connettere microfoni o unità audio con uscite sbilanciate quando l'alimentazione phantom è attivata: questo potrebbe danneggiare la sorgente.

5.3 Apparecchi con uscita livello Line

Agli ingressi INPUT 1 a INPUT 4 (16) e all'ingresso AUX IN (15) si possono collegare fino a cinque apparecchi con uscita livello Line (p. es. lettore CD, mixer). Nel caso di collegamento agli ingressi INPUT 1 a INPUT 4 premere fino allo scatto il relativo commutatore MIC/LINE (17).

5.4 Inserire un equalizzatore o un altro apparecchio

Per una regolazione esterna dei toni è possibile inserire, attraverso le prese PRE OUT e AMP IN (13), p. es. un equalizzatore.

- 1) Sfilare il ponticello fra i contatti PRE OUT e AMP IN. In questo modo si separano il pre-amplicatore e l'amplicatore finale.
- 2) Collegare l'ingresso dell'apparecchio con la presa PRE OUT.
- 3) Collegare l'uscita dell'apparecchio con la presa AMP IN.

N.B.: L'amplicatore non emette nessun segnale se l'apparecchio inserito non è acceso, se è difettoso o non collegato correttamente.

5.5 Amplificatore supplementare

Se sono richiesti più altoparlanti di quanto ammessi per l'amplicatore, è necessario un amplificatore supplementare. Collegare l'ingresso dell'amplicatore supplementare con la presa LINE OUT (14). Il regolatore MASTER VOLUME (4) non influenza il volume su questa uscita.

5.6 Alimentazione

Alla fine inserire il cavo rete in dotazione dapprima nella presa (8) e quindi in una presa di rete (90-230V/50-60Hz).

6 Funzionamento

- 1) Prima della prima accensione portare i regolatori INPUT 1 a 4 (1) nonché i regolatori AUX (2) e MASTER VOLUME (4) in posizione "0".
- 2) Accendere l'amplicatore con l'interruttore POWER (7). Dopo l'accensione si accende il LED ON (5).
- 3) Aprire il regolatore MASTER VOLUME (4) al punto da poter sentire le impostazioni più vicine.
- 4) Impostare i regolatori di volume INPUT 1-4 (1) e AUX (2) al livello desiderato.
- 5) Impostare il tono ottimale con i regolatori BASS e TREBLE (3).
- 6) Impostare il volume globale con il regolatore principale MASTER VOLUME (4). La catena dei 5 LED (6) indica il livello d'uscita. Quando il LED rosso +3 si accende frequentemente, ridurre il volume. Gli altoparlanti saranno disattivati in caso di sovraccarico (capitolo 6.2).

Attenzione: Mai tenere molto alto il volume. A lungo andare, il volume eccessivo può procurare danni all'udito!

6.1 Funzione Talkover del canale 1

Attraverso il canale INPUT 1 si possono fare degli avvisi durante un programma di musica. In questo caso, il volume degli altri canali viene abbassato automaticamente di 40 dB. Per attivare tale funzione, premere fino allo scatto il tasto AUTOTALK (19).

6.2 Circuito di protezione e limiter

L'amplicatore è dotato di un circuito di protezione. In caso di sovraccarico, l'uscita per altoparlanti sarà disattivata e riattivata dopo qualche tempo. Se il prodotto viene utilizzato ai limiti della sua potenza, si raccomanda di utilizzare il limiter automatico. Il limiter riduce automaticamente il segnale evitando il sovraccarico e la conseguente disattivazione degli altoparlanti, che può essere fastidiosa.

Per attivare il limiter, portare il corrispondente DIP switch PRELIMIT (11) in posizione ON.

7 Dati tecnici

Potenza nominale

PA-914D

con 8Ω: 140W

con 66Ω (ca. 100V): . . 140W

PA-928D

con 8Ω: 280W

con 33Ω (ca. 100V): . . 280W

PA-9100D

con 4Ω: 900W

con 8Ω: 1000W

con 9,2Ω (ca. 100V): . . 1000W

Uscite

Altoparlanti: min. 8Ω

PA-9100D: min. 4Ω

Line Out: 1V/600Ω

Pre Out: 1V/600Ω

Ingressi

(Sensibilità/Impedenza; contatto)

Input 1-4: Mic 3mV/1,1kΩ

commutabile a

Line 200mV/14kΩ;

XLR, bilanciato

Aux: 140mV/50kΩ;

RCA, sbilanciato

Amp In: 1V/14kΩ;

RCA, sbilanciato

Gamma passante: 20-20000Hz

Fattore di distorsione: . . . < 0,1%

Rapporto S/R: > 80dB

Regolazione toni

bassi: ±10dB/100Hz

alti: ±10dB/10kHz

Alimentazione

phantom: +48V

Temperatura d'esercizio: . 0-40°C

Alimentazione: 90-230V/50-60Hz

Assorbimento

PA-914D: 160VA

PA-928D: 300VA

PA-9100D: 1100VA

Dimensioni (l x h x p): . . 482 x 88 x 275 mm,
2 unità

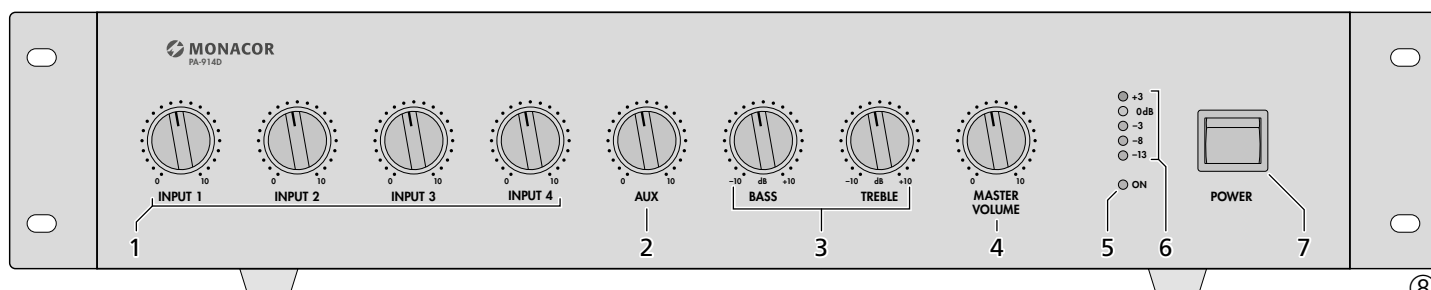
Peso

PA-914D, PA-928D: . . . 5kg

PA-9100D: 5,3kg

Con riserva di modifiche tecniche.

La MONACOR® INTERNATIONAL GmbH & Co. KG si riserva ogni diritto di elaborazione in qualsiasi forma delle presenti istruzioni per l'uso. La riproduzione - anche parziale - per propri scopi commerciali è vietata.



Amplificador Mezclador para Megafonía

Lea atentamente estas instrucciones antes del funcionamiento y guárdelas para usos posteriores.

La conexión de los altavoces (apartado 5.1) requiere tener conocimientos técnicos adecuados de megafonía de 100V y sólo debe realizarse mediante expertos. El funcionamiento del amplificador es sencillo, incluso para adultos sin ningún conocimiento técnico. Sin embargo, si tiene alguna duda, contacte con su instalador o vendedor.

1 Vista General

1.1 Parte delantera

- 1 Controles de volumen para los canales INPUT 1 a INPUT 4
- 2 Control de volumen para el canal AUX
- 3 Ecualizador
BASS = control de los graves, ± 10 dB/100 Hz
TREBLE = control de los agudos ± 10 dB/10 kHz
- 4 Control MASTER VOLUME para el volumen total
- 5 LED POWER
- 6 Indicadores del nivel
- 7 Interruptor POWER

1.2 Parte trasera

- 8 Jack para conectar a una toma 90–230V/50–60Hz vía el cable de corriente entregado
- 9 Soporte para el fusible; solamente reemplace un fusible fundido por uno del mismo tipo
- 10 Tornillo para posible conexión masa (por ejemplo en caso de problemas de zumbido)
- 11 Interruptor DIP PRELIMIT para la limitación automática del nivel
- 12 Terminales para conectar los altavoces
Nota: Para que el manejo sea más sencillo, los terminales de rosca se pueden quitar de sus conexiones. Para conectar los altavoces en paralelo, las conexiones + and – están disponibles por duplicado.
- 13 Jacks PRE OUT y AMP IN para insertar un aparato (por ejemplo ecualizador); el nivel de salida del jack PRE OUT es independiente del control MASTER VOLUME (4)
- 14 Salida LINE OUT para conectar otros amplificadores; el nivel de salida es independiente del control MASTER VOLUME (4)
Nota: Para conectarse a entradas estéreo, esta salida tiene una pareja de tomas. El amplificador es monofónico; por lo tanto, la señal de ambas tomas es idéntica.

- 15 Entrada AUX IN para conectar aparatos de audio, p. ej. lector CD, mezclador, etc.

Nota: Para conectarse fuentes de audio estéreo, esta salida tiene una pareja de tomas. El amplificador creará una señal mono desde la señal estéreo.

- 16 Tomas de entrada XLR de los canales INPUT 1 a INPUT 4 para conectar micrófonos o aparatos mono con salida de nivel de línea

¡Importante! No conecte ningún micrófono o aparato de audio con señal de salida asimétrica cuando se haya activado la alimentación phantom [interruptor DIP correspondiente (20) en la posición inferior] y se haya seleccionado el nivel de micrófono [interruptor correspondiente (17) sin pulsar]; el micrófono o el aparato de audio podría dañarse.

- 17 Interruptor selector para los canales INPUT 1–4 entre nivel de micrófono (botón no pulsado) y nivel de línea (botón pulsado)
- 18 Terminales para conectar un micrófono o un aparato audio con salida de nivel de línea; conectados en paralelo al jack XLR INPUT 1
- 19 Botón AUTOTALK para activar/desactivar la función Talkover del canal 1
- 20 Interruptores DIP +48V PHANTOM POWER para conectar la alimentación phantom 48V para los jacks INPUT 1 a INPUT 4 (16); necesarios para conectar micrófonos condensador o electret que funcionan con una alimentación phantom

¡Importante! Utilice los interruptores sólo con el amplificador desconectado para evitar el ruido de conexión. Preste atención a la información importante bajo el elemento 16.

2 Notas de Seguridad

El aparato cumple con todas las directivas relevantes de la UE y por lo tanto está marcado con el símbolo CE.

ADVERTENCIA El aparato utiliza un voltaje peligroso. Deje el mantenimiento para el personal cualificado y no inserte nunca nada en las rejillas de la ventilación. El manejo inexperto puede provocar una descarga.



Durante el funcionamiento, hay peligro de contacto con un voltaje de hasta 100V en las conexiones de altavoz (12). Haga o cambie todas las conexiones sólo con el sistema de megafonía desconectado.

● El aparato está adecuado para su utilización sólo en interiores. Protéjalo de goteos, salpicaduras y elevada humedad del aire. Rango de temperatura ambiente admisible: 0–40°C.

- No coloque ningún recipiente lleno de líquido encima del aparato, como por ejemplo un vaso.

- El calor que se genera en el aparato tiene que disiparse mediante la circulación del aire. Por lo tanto, no cubra nunca las rejillas de ventilación.
- No utilice el aparato y desconéctelo inmediatamente de la corriente si:
 1. El aparato o el cable de corriente están visiblemente dañados.
 2. El aparato ha sufrido daños después de una caída o accidente similar.
 3. No funciona correctamente.
 Sólo el personal técnico puede reparar el aparato bajo cualquier circunstancia.
- No tire nunca del cable de red para desconectarlo de la toma, tire siempre del enchufe.
- Utilice sólo un paño suave y seco para la limpieza; no utilice nunca ni agua ni productos químicos.
- No podrá reclamarse garantía o responsabilidad alguna por cualquier daño personal o material resultante si el producto no se utiliza adecuadamente o no lo repara un técnico.



Si el aparato se va a dejar fuera de servicio definitivamente, deshágase del aparato según las normativas locales.

3 Aplicaciones

El amplificador está especialmente fabricado para una utilización en sistemas de megafonía. Con su categoría de clase D, puede funcionar con altavoces de 100V o de baja impedancia con una impedancia total de al menos 8Ω (PA-9100D: 4Ω). Es posible conectar micrófonos (canales 1–4) o aparatos con nivel de línea (canales 1–4 y canal AUX) a los cinco canales de entrada mezclables entre ellos. El canal 1 dispone de una función Talkover que disminuye el volumen de los otros canales de 40dB durante un anuncio.

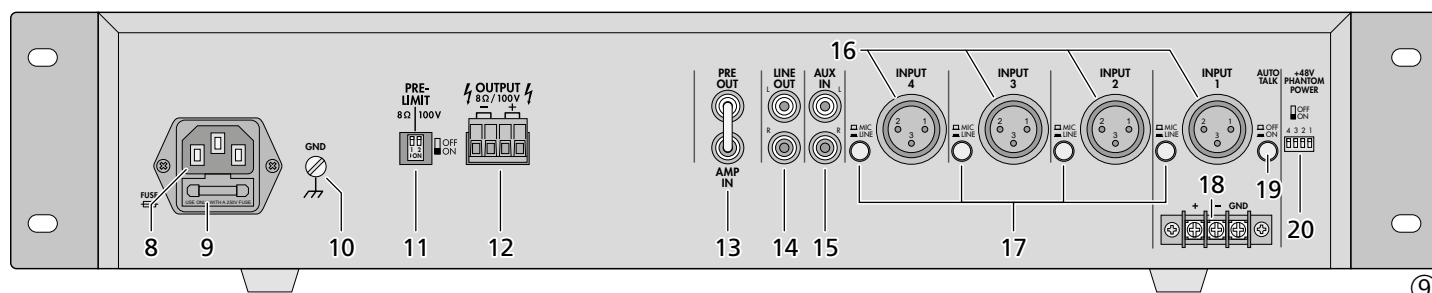
4 Colocar el Amplificador

El amplificador está diseñado para una instalación en rack (482 mm/19”), pero también puede colocarse en una mesa. En cualquier caso, el aire debe poder circular libremente a través de las rejillas de ventilación para asegurar un enfriamiento suficiente para el amplificador.

4.1 Instalación en rack

Para la instalación en un rack, atornille los dos soportes de montaje entregados hacia los lados del aparato.

Para prevenir el sobrepeso en la parte superior del rack, inserte el amplificador en la parte inferior del rack. Los soportes de montaje por sí solos no son suficientes para fijar el amplificador con seguridad; utilice también raíles laterales o una placa en la parte inferior.



5 Conectar el Amplificador de Megafonía

¡Cualquier conexión debería hacerse por personal autorizado con el amplificador apagado!

5.1 Altavoces

Se pueden conectar altavoces para megafonía (fig. 1) o bien altavoces/grupos de altavoces con una impedancia total de al menos 8Ω (figs. 2–4), ver página 2. El PA-9100D también admite altavoces con una impedancia total de sólo 4Ω (figs. 5–7).

Conecte los altavoces a los contactos + y – de la tira de terminales OUTPUT (12). Durante la conexión, verifique la impedancia individual o la impedancia total de los altavoces y su polaridad (figs. 1–7).

Cuando se utilicen altavoces para megafonía con un transformador de audio de 100V (fig. 1), la carga total de los altavoces no puede superar la potencia nominal del amplificador.

5.2 Micrófonos

Es posible conectar hasta 4 micrófonos en las entradas INPUT 1 a INPUT 4 (16). También es posible utilizar los terminales (18) en vez del jack XLR INPUT 1.

- 1) Durante la conexión de un micrófono, desenchaje el selector correspondiente MIC/LINE (17).
- 2) Para los jacks en las que hay un micrófono phantom conectado: Utilice el interruptor DIP PHANTOM POWER (20) correspondiente para conectar la alimentación phantom 48V (interruptor en la posición inferior).

Importante: No conecte ningún micrófono o aparato de audio con señal de salida asimétrica cuando se haya activado la alimentación phantom; el micrófono o el aparato de audio podría dañarse.

5.3 Aparatos con salida de nivel de línea

Es posible conectar hasta 5 aparatos con salida de nivel de línea (por ejemplo lector CD, mezclador) a las entradas INPUT 1 a INPUT 4 (16) y a la entrada AUX IN (15). Si las entradas INPUT 1 a INPUT 4 están conectadas, encaje el selector correspondiente MIC/LINE (17).

5.4 Insertar un ecualizador u otro aparato

Para una modificación externa de la tonalidad, es posible insertar por ejemplo un ecualizador vía los jacks PRE OUT y AMP IN (13).

- 1) Saque el jumper entre las conexiones PRE OUT y AMP IN. Así, el preamplificador y el amplificador de potencia están separados.
- 2) Conecte la entrada del aparato al jack PRE OUT.
- 3) Conecte la salida del aparato al jack AMP IN.

Nota: El amplificador no entrega señal si el aparato insertado no está conectado, si presenta un defecto o si no está correctamente conectado.

5.5 Amplificador adicional

Si el número requerido de altavoces es superior al número admisible para el amplificador, va a necesitar un amplificador adicional. Conecte la entrada del amplificador adicional al jack LINE OUT (14). El control MASTER VOLUME (4) no afectará al nivel de salida de esta toma.

5.6 Alimentación

Finalmente, conecte el cable de corriente entregado al jack (8) y seguidamente a la toma 90–230V/50–60Hz.

6 Funcionamiento

- 1) Antes de la primera puesta en marcha, ponga los controles INPUT 1 a 4 (1) y los controles AUX (2) y MASTER VOLUME (4) en la posición "0".
- 2) Conecte el amplificador con el interruptor POWER (7). Después de la puesta en marcha, el LED ON (5) brilla.
- 3) Gire el control MASTER VOLUME (4) hasta que los controles siguientes puedan escucharse.
- 4) Ajuste los controles de volumen INPUT 1 a 4 (1) y AUX (2) en el valor deseado.
- 5) Ajuste los controles del ecualizador BASS y TREBLE (3) para obtener un tonalidad óptima.
- 6) Ajuste el volumen total con el control MASTER VOLUME (4). La cadena de los LEDs de 5 niveles (6) indica el nivel de salida. Cuando el LED rojo +3 se ilumine con frecuencia, reduzca el volumen; los altavoces se desconectarán si se sobrecargan (apartado 6.2).

Advertencia: No ajuste nunca el sistema de audio en un volumen muy elevado. Los volúmenes permanentes muy elevados pueden dañar su oído.

6.1 Función talkover del canal 1

Vía el canal INPUT 1, es posible efectuar anuncios durante un programa de música. El volumen de los otros canales disminuye automáticamente de 40 dB. Para conectar esta función, encaje el botón AUTOTALK (19).

6.2 Circuito de protección y limitador

El amplificador viene con un circuito de protección. Si se sobrecarga, el circuito de protección desconectará la salida de altavoces y la conectará de nuevo al cabo de un rato. Si el amplificador se utiliza normalmente cerca de su límite de potencia, se recomienda utilizar el limitador automático. El limitador reducirá la señal de entrada antes de que se sobrecargue para que los

altavoces no se desconecten, lo que podría ser una molestia.

Para conectar el limitador según los altavoces utilizados, coloque el interruptor DIP PRELIMIT (11) correspondiente en la posición ON.

7 Especificaciones

Potencia nominal

PA-914D

a 8Ω: 140W

a 66Ω (aprox. 100V): . . 140W

PA-928D

a 8Ω: 280W

a 33Ω (aprox. 100V): . . 280W

PA-9100D

a 4Ω: 900W

a 8Ω: 1000W

a 9,2Ω (aprox. 100V): . 1000W

Salidas

Altavoces: 8Ω min.
PA-9100D: 4Ω min.

Line Out: 1V/600Ω

Pre Out: 1V/600Ω

Entradas

(sensibilidad/impedancia; conexión)

Input 1–4: Mic 3 mV/1,1 kΩ
conmutable en
línea 200 mV/14 kΩ;
XLR, simétrica

Aux: 140 mV/50 kΩ;
RCA, asimétrica

Amp In: 1V/14 kΩ
RCA, asimétrica

Rango de frecuencias: . . 20–20000 Hz

THD: 0,1 %

Relación señal/ruido: . . . > 80 dB

Ajuste de tonalidad

Graves: ±10 dB/100 Hz

Agudos: ±10 dB/10 kHz

Alimentación phantom: . +48V

Temperatura

de funcionamiento: . . . 0–40 °C

Alimentación: 90–230V/50–60 Hz

Consumo

PA-914D: 160 VA

PA-928D: 300 VA

PA-9100D: 1100 VA

Dimensiones

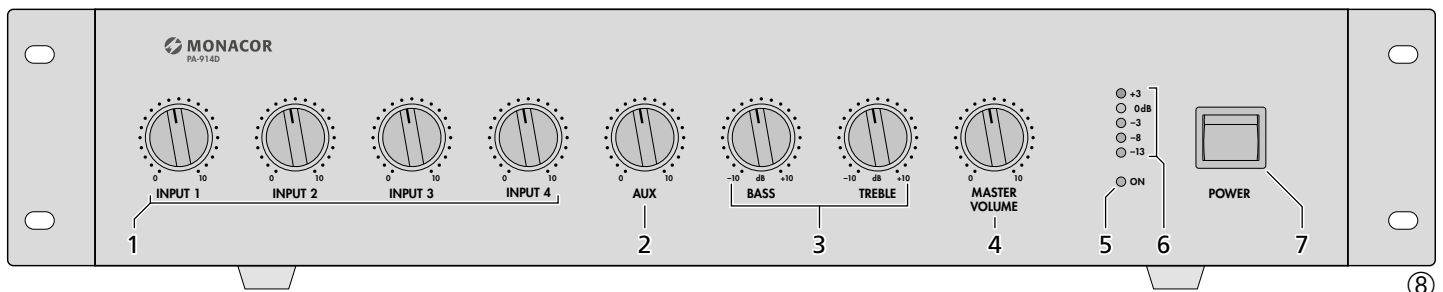
(B × H × P): 482 × 88 × 275 mm,
2 unidades

Peso

PA-914D, PA-928D: . . . 5 kg

PA-9100D: 5,3 kg

Sujeto a modificaciones técnicas.



Wzmacniacz miksujący PA

Przed rozpoczęciem użytkowania prosimy o zapoznanie się z instrukcją i zachowanie jej do wglądu.

Podłączanie głośników (rozdz. 5.1) wymaga wiedzy technicznej na temat systemów PA pracujących w technologii 100V, i w razie konieczności należy zlecić je specjalście. Obsługa wzmacniacza jest łatwa nawet dla osób nieposiadających zaawansowanej wiedzy technicznej. W razie wątpliwości należy skontaktować się z dostawcą lub instalatorem urządzenia.

1 Elementy operacyjne i złącza

1.1 Panel przedni

- 1 Regulatory miksujące do regulacji głośności sygnałów z kanałów wejściowych INPUT 1 do INPUT 4
- 2 Regulator miksujący do regulacji głośności sygnału z kanału wejściowego AUX
- 3 Regulatory tonów
Regulator tonów niskich BASS
±10 dB/100Hz
Regulator tonów wysokich TREBLE
±10 dB/10kHz
- 4 Regulator głośności MASTER VOLUME
- 5 Wskaźnik zasilania
- 6 Wyświetlacz poziomu sygnału
- 7 Włącznik zasilania POWER

1.2 Ściana tylna

- 8 Gniazdo kabla zasilającego do podłączenia urządzenia do sieci energetycznej (90–230 V/50–60 Hz) za pomocą załączonego przewodu
- 9 Oprawa bezpiecznika; przepalony bezpiecznik należy wymieniać na bezpiecznik tego samego typu
- 10 Gniazdo uziemienia do ewentualnego podłączenia (np.: w przypadku występowania szumów)
- 11 Przełącznik DIP PRELIMIT do ustawiania poziomu aktywacji automatycznego limitera
- 12 Gniazda wyjść głośnikowych
Uwaga: Dla ułatwienia, na czas podłączania można odczepić zielone kostki od wzmacniacza. Podwójna konstrukcja terminali + i – ułatwia równoległe podłączanie dwóch kabli głośnikowych.

- 13 Gniazda przelotowe PRE OUT i AMP IN do podłączenia urządzenia (np. korektora); gniazdo wyjściowe PRE OUT jest niezależne od regulatora głośności MASTER VOLUME (4)

- 14 Gniazdo wyjściowe LINE OUT do podłączenia kolejnego wzmacniacza; gniazdo to jest niezależne od regulatora głośności MASTER VOLUME (4)

Uwaga: Ze względu na to, że wzmacniacz jest urządzeniem monofonicznym, sygnał audio na obu gniazdach stereo jest identyczny.

- 15 Gniazda wejściowe AUX IN do podłączania stereofonicznych źródeł audio z wyjściem liniowym (np. odtwarzacza CD, miksera)

Uwaga: Ze względu na to, że wzmacniacz jest urządzeniem monofonicznym, sygnały z obu gniazd stereo miksowane są we wzmacniaczu do postaci mono.

- 16 Gniazda wejściowe (XLR, sym.), dla każdego kanału INPUT 1 do INPUT 4, do podłączenia mikrofonu lub źródła audio z wyjściem liniowym

Uwaga! Zasilanie phantom może być włączane [przełącznik DIP (20) w dolnej pozycji oraz zwolniony przycisk (17)] tylko w przypadku źródeł wymagających takiego zasilania; w innym przypadku (np. dla urządzeń audio lub mikrofonów z wyjściem niesymetrycznym) włączenie zasilania phantom może spowodować uszkodzenie podłączanego urządzenia.

- 17 Przełączniki dostosowujący monofonicznych gniazd wejściowych INPUT 1–4. Sygnał mikrofonowy (przełącznik niewciśnięty), sygnał liniowy (przełącznik wciśnięty)

- 18 Równoległe do gniazda wejściowego INPUT 1 gniazda do podłączenia urządzeń z wyjściem liniowym

- 19 Przycisk AUTOTALK do włączania i wyłączenia funkcji talkover kanału 1

- 20 Przełącznik DIP +48V PHANTOM POWER dla gniazd wejściowych INPUT 1 do INPUT 4 (16); wykorzystywany przy podłączaniu kondensatora oraz mikrofonu elektretowego wymagającego zasilania fantomowego

Uwaga! Aby uniknąć trzasku w głośnikach, należy dokonywać zmian ustawień przełącznika tylko przy wyłączonym wzmacniaczu. Patrz także uwagi w punkcie 16.

2 Informacje dotyczące bezpieczeństwa

Urządzenie spełnia wszystkie wymagania norm UE, dlatego zostało oznaczone symbolem CE.



UWAGA Urządzenie pracuje na niebezpiecznym napięciu. Wszelkie naprawy należy zlecić osobie przeszkolonej. Nie wolno wkładać niczego do otworów wentylacyjnych. Nieprawidłowa obsługa może spowodować porażenie prądem elektrycznym.

Podczas pracy istnieje ryzyko dotknięcia wyjść głośnikowych (12) o niebezpiecznym napięciu do 100V. Wszystkie podłączenia mogą być wykonywane lub zmieniane przy wyłączonym odbiorniku.

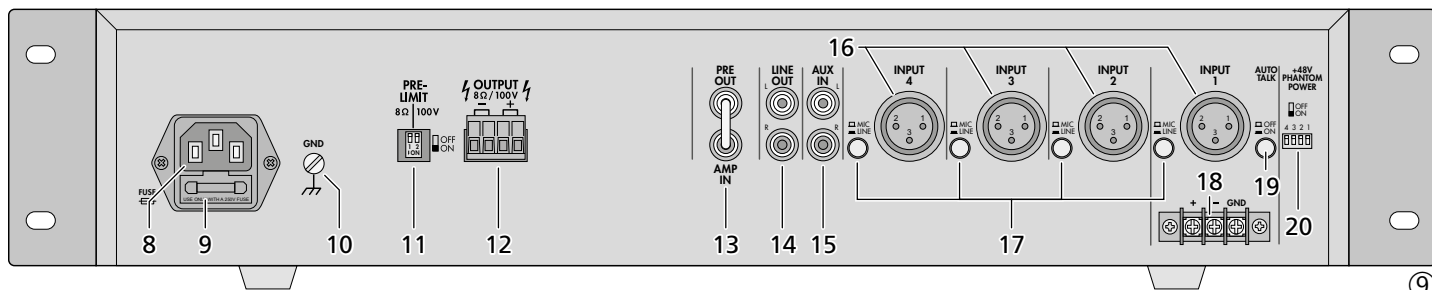
- Urządzenie przeznaczone jest wyłącznie do użytku wewnątrz pomieszczeń. Należy chronić je przez wodą, dużą wilgotnością oraz wysoką temperaturą. Dopuszczalny zakres temperatur wynosi 0–40 °C.
- Nie wolno stawiać na urządzeniu żadnych naczyń wypełnionych cieczami, np.: szklanek z napojami.
- Ciepło wytwarzane podczas pracy urządzenia musi być odprowadzane przez otwory wentylacyjne. W związku z tym nie wolno ich nigdy zasłaniać.
- Nie wolno używać oraz należy natychmiast odłączyć urządzenie od zasilania:
 1. jeżeli widoczne są jakiegokolwiek uszkodzenia urządzenia lub kabla zasilającego,
 2. jeżeli urządzenie upadło lub uległo podobnemu wypadkowi, który mógł spowodować jego uszkodzenie,
 3. jeżeli występują nieprawidłowości w działaniu urządzenia.

W każdym z powyższych przypadków urządzenie musi zostać poddane naprawie przez odpowiednio wyszkolony personel.

- Nie wolno odłączać urządzenia z gniazda sieciowego ciągnąc za kabel zasilający, należy zawsze chwytać za wtyczkę.
- Do czyszczenia urządzenia zawsze używać czystego i suchego kawałka materiału; nigdy nie należy używać wody, ani środków chemicznych
- Producent ani dostawca nie ponoszą odpowiedzialności za wyniki szkody: uszkodzenie sprzętu lub obrażenia użytkownika, jeśli urządzenie było używane niezgodnie z ich przeznaczeniem, nieprawidłowo podłączone lub obsługiwane bądź poddane nieautoryzowanej naprawie.



Po całkowitym zakończeniu eksploatacji, urządzenie należy oddać do punktu recyklingu, zgodnie z lokalnymi przepisami dotyczącymi utylizacji odpadów.



3 Zastosowanie

Urządzenie PA-900 przeznaczone jest do stosowania w systemach radiowęzłowych PA. Dzięki cyfrowej konstrukcji, wzmacniacze tej serii mogą współpracować zarówno z głośnikami w technice 100V, jak i głośnikami niskoimpedancyjnymi. W drugim przypadku, wypadkowa impedancja podłączanych głośników nie może spaść poniżej 8Ω (dla modelu PA-9100D: poniżej 4Ω). Do urządzenia można podłączyć niezależnie do czterech mikrofonów (wejścia 1–4) lub urządzeń z wyjściem liniowym (kanały 1–4 i wejście AUX). Kanał 1 posiada funkcję talkover, która pozwala na wyciszenie pozostałych kanałów o 40dB w przypadku występowania zapowiedzi.

4 Przygotowanie do pracy

Budowa wzmacniacza jest wykonana w sposób umożliwiający zainstalowanie go w szafie montażowej (482 mm/19"). Może on również działać jako urządzenie stojące samodzielnie. W każdym z tych przypadków należy zapewnić możliwość odpowiedniej cyrkulacji powietrza. Otwory wentylacyjne nie mogą być zastłonięte.

4.1 Instalacja w szafie montażowej

W celu instalacji wzmacniacza w szafie montażowej należy za pomocą śrub przymocować do jego boków dwa uchwyty montażowe.

Ze względu na wagę wzmacniacza, powinien on być montowany na dole stojaka rack. Z tego samego względu urządzeniu należy zapewnić, oprócz mocowania za przedni panel, dodatkowe podparcie z tyłu.

5 Podłączanie wzmacniacza PA

Wszelkie podłączenia mogą być wykonywane jedynie przez wyszkolony personel i zawsze przy wyłączonym wzmacniaczu!

5.1 Głośniki

Do wzmacniacza można podłączać głośniki PA (rys. 1) lub głośnik/grupę głośników o wypadkowej impedancji minimum 8Ω (rys. 2–4), patrz strona 2. W przypadku modelu PA-9100D dopuszczalna wypadkowa impedancja wynosi 4Ω (rys. 5–7).

Podłączyć głośniki do terminali + i – na wyjściu OUTPUT (12). Podczas podłączania głośników należy zwrócić uwagę na prawidłowość impedancji poszczególnych głośników lub ich grup oraz prawidłową biegunowość połączenia (rys. 1–7).

Podczas pracy z głośnikami 100V (rys. 1) sumaryczna moc podłączonych głośników nie może przekroczyć mocy wzmacniacza.

5.2 Mikrofony

Do wejść INPUT 1 do INPUT 4 można podłączyć do 4 mikrofonów (16). Zamiast gniazd XLR do podłączenia mikrofonu do kanału 1 można również użyć wejść terminalowych (18).

- 1) Podłączając mikrofon należy ustawić przełącznik MIC/LINE (17) w odpowiedniej pozycji.
- 2) W przypadku gniazd z dostępnym zasilaniem fantomowym: włączyć zasilanie 48V za pomocą odpowiedniego przełącznika DIP PHANTOM POWER (20) (przełącznik w dolnej pozycji).

Uwaga: Jeżeli włączono zasilanie phantom, nie wolno do tego gniazda podłączać urządzeń audio lub mikrofonów z wyjściem niesymetrycznym; włączenie zasilania phantom może spowodować uszkodzenie podłączanego urządzenia.

5.3 Urządzenia z wyjściem liniowym

Do wzmacniacza można podłączyć do 5 urządzeń z wyjściem liniowym (np.: odtwarzacz CD, mixer). Do podłączenia można użyć wejść INPUT 1 do INPUT 4 (16) oraz wejścia AUX IN (15). Podczas podłączania urządzeń z wyjściem liniowym do wejść INPUT 1 do INPUT 4 należy włączyć odpowiednie przełączniki MIC/LINE (17).

5.4 Podłączanie korektora lub innego urządzenia

W celu korekcji barwy dźwięku istnieje możliwość podłączenia korektora za pomocą gniazd PRE OUT i AMP IN (13).

- 1) Należy usunąć połączenie pomiędzy gniazdami PRE OUT i AMP IN. W tym momencie przedwzmacniacz i wzmacniacz są rozłączone.
- 2) Połączyć wejście dołączanego urządzenia z gniazdem PRE OUT.
- 3) Połączyć wyjście dołączanego urządzenia z gniazdem AMP IN.

Uwaga: Wzmacniacz nie będzie emitował sygnału, jeżeli podłączony korektor lub inne urządzenie będzie wyłączone, zepsute lub źle podłączone.

5.5 Dodatkowy wzmacniacz

Jeżeli liczba głośników jest większa niż maksymalna liczba dopuszczalna dla wzmacniacza, należy wtedy podłączyć dodatkowy wzmacniacz. Gniazdo wejściowe dołączanego wzmacniacza powinno być połączone z gniazdem LINE OUT (14). Ustawienie regulatora MASTER VOLUME (4) nie wpływa na poziom sygnału na tym wyjściu.

5.6 Zasilanie

Następnie należy podłączyć urządzenie za pomocą załączonego przewodu zasilającego najpierw do gniazda zasilającego (8), a następnie do gniazda gniazda sieci elektrycznej (90–230V/50–60Hz).

6 Obsługa

- 1) Przed włączeniem wzmacniacza po raz pierwszy należy ustawić regulatory kanałów INPUT 1 do 4 (1), AUX (2) oraz regulator głośności MASTER VOLUME (4) w pozycji "0".
- 2) Włączyć wzmacniacz za pomocą włącznika zasilania POWER (7). Po włączeniu wskaźnika zasilania (5) się zaświeca.
- 3) Przekręcić regulator głośności MASTER VOLUME (4) tak, aby następne ustawienia były słyszalne.
- 4) Ustawić regulatory głośności INPUT 1 do 4 (1) oraz AUX (2) na odpowiednią wartość.
- 5) Ustawić regulatory tonów BASS i TREBLE (3), aby uzyskać optymalne brzmienie.
- 6) Ustawić poziom głośności za pomocą regulatora głośności MASTER VOLUME (4). Pięciodzielnikowy wyświetlacz poziomu sygnału (6) wskaże aktualny poziom sygnału wyjściowego. Jeżeli dioda +3 zapala się często lub świeci ciągle, należy zmniejszyć głośność. W przypadku przeciążenia, wyjścia głośnikowe zostaną odcięte przez obwód zabezpieczający (rozdz. 6.2).

Uwaga: Nigdy nie ustawiać poziomu głośności dźwięku na bardzo dużą wartość. Zbyt duże natężenie dźwięku może uszkodzić słuch!

6.1 Funkcja talkover

Poprzez kanał INPUT 1 istnieje możliwość wygaszania zapowiedzi w momencie, kiedy wzmacniacz odtwarza inne dźwięki. W tym momencie głośność sygnałów pozostałych kanałów redukowana jest o 40dB. Aby uaktywnić tą funkcję należy włączyć przycisk AUTOTALK (19).

6.2 Obwody zabezpieczające oraz limiter

Wzmacniacze wyposażone są w obwód zabezpieczający przed przeciążeniem, który chroni wzmacniacz oraz podłączone do niego głośniki. W sytuacji zagrożenia następuje odcięcie wyjść głośnikowych. Jeżeli wzmacniacz pracuje z obciążeniem mocowym zbliżonym do maksymalnego dopuszczalnego, zaleca się aktywowanie funkcji automatycznego limitera. Stanowi on zabezpieczenie przed przesterowaniem urządzenia na skutek zbyt wysokiego poziomu sygnałów wejściowych.

W tym celu należy ustawić odpowiedni przełącznik DIP PRELIMIT (11) na pozycję ON.

7 Dane techniczne

Moc znamionowa

PA-914D

przy 8Ω: 140W

przy 66Ω (około 100V): . 140W

PA-928D

przy 8Ω: 280W

przy 33Ω (około 100V): . 280W

PA-9100D

przy 4Ω: 900W

przy 8Ω: 1000W

przy 9,2Ω (około 100V): 1000W

Wyjścia

Głośnikowe: 8Ω min.

PA-9100D: 4Ω min.

Liniowe: 1V/600Ω

Wyjście Pre Out: 1V/600Ω

Wejścia

(czułość/impedancja; złącze)

Wejścia 1 do 4: mikrofonowe 3 mV/1,1 kΩ przełączane na wejścia liniowe 200 mV/14 kΩ; XLR, symetryczne

Wejście AUX: 140 mV/50 kΩ;
RCA, niesymetryczne

Wejście AMP IN: 1 V/14 kΩ;
RCA, niesymetryczne

Zakres częstotliwości: 20–20 000 Hz

THD: < 0,1 %

Współczynnik S/N: > 80 dB

Regulacja tonów

Bass: ±10 dB/100 Hz

Treble: ±10 dB/10 kHz

Zasilanie phantom: +48 V

Dopuszczalna temperatura

otoczenia pracy: 0–40 °C

Zasilanie: 90–230 V/50–60 Hz

Zużycie energii:

PA-914D: 160 VA

PA-928D: 300 VA

PA-9100D: 1100 VA

Wymiary

(Sz. x Wys. x Dł.): 482 x 88 x 275 mm, 2 U

Waga

PA-914D, PA-928D: 5 kg

PA-9100D: 5,3 kg

Z zastrzeżeniem możliwości zmian.

Lees aandachtig de onderstaande veiligheidsvoorschriften, alvorens het toestel in gebruik te nemen. Mocht u bijkomende informatie over de bediening van het toestel nodig hebben, lees dan de Engelse tekst van deze handleiding.

Veiligheidsvoorschriften

Het apparaat is in overeenstemming met alle relevante EU-Richtlijnen en is daarom gekenmerkt met **CE**.

WAARSCHUWING De netspanning van het



toestel is levensgevaarlijk. Open het toestel niet, want door onzorgvuldige ingrepen loopt u het risico van elektrische schokken.

Tijdens het gebruik staan de luidsprekeraansluitingen (12) onder een levensgevaarlijke spanning tot 100V. De in- en uitgangen mogen enkel aangesloten en gewijzigd worden, wanneer de 100V-versterker is uitgeschakeld.

Zorg ervoor dat u niets in de ventilatieopeningen steekt. Er bestaat immers gevaar voor elektrische schokken!

- Het toestel is enkel geschikt voor gebruik binnenshuis. Vermijd druipt- en spatwater, uitzonderlijk warme plaatsen en plaatsen met een hoge vochtigheid (toegestaan omgevingstemperatuurbereik: 0–40°C).
- Plaats geen bekers met vloeistof zoals drinkglazen etc. op het toestel.

- De warmte die in het toestel ontstaat, moet door ventilatie afgevoerd worden. Dek de ventilatieopeningen niet af.

- Schakel het toestel niet in resp. trek onmiddellijk de stekker uit het stopcontact:

1. wanneer het toestel of het netsnoer zichtbaar beschadigd zijn,
2. wanneer er een defect zou kunnen optreden nadat het toestel bijvoorbeeld gevallen is,
3. wanneer het toestel slecht functioneert.

Het apparaat moet in elk geval hersteld worden door een gekwalificeerd vakman.

- Trek de stekker nooit met het snoer uit het stopcontact, maar met de stekker zelf.

- Verwijder het stof enkel met een droge doek. Gebruik zeker geen chemicaliën of water.

- In geval van ongeoorloofd of verkeerd gebruik, verkeerde aansluiting resp. bediening of van herstelling door een niet-gekwalificeerd persoon vervalt de garantie en de verantwoordelijkheid voor hieruit resulterende materiële of lichamelijke schade.



Wanneer het toestel definitief uit bedrijf genomen wordt, bezorg het dan voor milieuvriendelijke verwerking aan een plaatselijk recyclagebedrijf.

Deze gebruiksaanwijzing is door de auteurswet beschermd eigendom van MONACOR® INTERNATIONAL GmbH & Co. KG. Een reproductie – ook gedeeltelijk – voor eigen commerciële doeleinden is verboden.

Læs nedenstående sikkerhedsoplysninger opmærksomt igennem før ibrugtagning af enheden. Bortset fra sikkerhedsoplysningerne henvises til den engelske tekst.

Vigtige sikkerhedsoplysninger

Denne enhed overholder alle relevante EU-direktiver, og er derfor mærket med **CE**.



ADVARSEL Enheden benytter livsfarlig netspænding. For at undgå fare for elektrisk stød må kabinettet ikke åbnes. Overlad servicering til autoriseret personel.

Under drift er der farlig spænding op til 100V på højtalere terminalerne (12). Husk altid at slukke for PA-anlægget før tilslutning eller en hvilken som helst ændring af tilslutningerne.

Undlad at indføre noget i ventilationshullerne! Dette kan forårsage fare for elektrisk stød.

- Enheden er kun beregnet til indendørs brug. Beskyt den mod vanddråber og -stænk, høj luftfugtighed og varme (tilladt omgivelsestemperatur 0–40°C).
- Undgå at placere væskefyldte genstande, som f. eks. glas, ovenpå enheden.

- Varmen, der udvikles i enheden, skal kunne slippe ud ved hjælp af luftcirkulation. Enhedens ventilationshuller må derfor aldrig tildekkes.

- Tag ikke enheden i brug og tag straks stikket ud af stikkontakten i følgende tilfælde:

1. hvis der er synlig skade på enheden eller netkablet,
2. hvis der kan være opstået skade, efter at enheden er tabt eller lignende,
3. hvis der forekommer fejlfunktion.

Enheden skal altid repareres af autoriseret personel.

- Tag aldrig stikket ud af stikkontakten ved at trække i kablet, tag fat i selve stikket.

- Til rengøring må kun benyttes en tør, blød klud; der må under ingen omstændigheder benyttes kemikalier eller vand.

- Hvis enheden benyttes til andre formål, end den oprindeligt er beregnet til, hvis den ikke er korrekt tilsluttet, hvis den betjenes forkert,

eller hvis den ikke repareres af autoriseret personel, omfattes eventuelle skader ikke af garantien.



Hvis enheden skal tages ud af drift for bestandigt, skal den bringes til en lokal genbrugsstation for bortskaffelse.

Alle rettigheder til denne brugsvejledning tilhører MONACOR® INTERNATIONAL GmbH & Co. KG. Ingen dele af denne vejledning må reproducere under ingen omstændigheder til kommerciel anvendelse.

Ge akt på säkerhetsinformationen innan enheten tas i bruk. Skulle ytterligare information behövas kan den återfinnas i manualen för andra språk.

Säkerhetsföreskrifter

Enheten uppfyller relevanta Eu-direktiv och har därför försetts med symbolen **CE**.

VARNING



Enheten använder högspänning internt. För att undvika elskador, öppna aldrig chassiet på egen hand utan överlåt all service till auktoriserad verkstad.

Vid drift så finns det mycket farliga spänningar, upp till 100V förekommer på högtalarterminalerna (12). Stäng alltid av PA systemet innan man gör några inkopplings förändringar.

Stoppa inte in något i ventilations hållen! Risk för elchock.

- Enheten är endast avsedd för inomhusbruk. Skydda enheten mot vätskor, hög luftfuktighet och hög värme (tillåten omgivningstemperatur 0–40°C).
- Placera inte föremål innehållande vätskor, t.ex. dricksglas, på enheten.
- Värmen som alstras vid användning leds bort genom självkylning. Täck därför aldrig över enheten eller ställ den så att luftcirkuleringen försämras.

- Använd inte enheten och tag omedelbart ut kontakten ur eluttaget om något av följande uppstår:

1. Enheten eller elsladden har synliga skador.
2. Enheten är skadad av fall ed.
3. Enheten har andra felfunktioner.

Enheten skall lämnas till auktoriserad verkstad för service.

- Dra aldrig ut kontakten genom att dra i sladden utan ta tag i kontaktkroppen.

- Rengör endast med en mjuk och torr trasa, använd aldrig kemikalier eller vatten vid rengöring.

- Om enheten används på annat sätt än som avses, om den inte kopplas in ordentligt, om den används på fel sätt eller inte repareras av auktoriserad personal upphör alla garantier att gälla. I dessa fall tas inget ansvar för uppkommen skada på person eller materiel.



Om enheten ska tas ur drift slutgiltigt, ta den till en lokal återvinningsanläggning för en avyttring som inte är skadligt för miljön.

Alla rättigheter är reserverade av MONACOR® INTERNATIONAL GmbH & Co. KG. Ingen del av denna instruktionsmanual får eftertryckas i någon form eller på något sätt användas i kommersiellt syfte.

Ole hyvä ja huomioi joka tapauksessa seuraavat turvallisuuteen liittyvät seikat ennen laitteen käyttöä. Laitteen toiminnasta saa lisätietoa tarvittaessa tämän laitteen muunkielisistä käyttöohjeista.

Turvallisuudesta

Tämä laite täyttää kaikki siihen kohdistuvat EU-direktiivit ja sille on myönnetty **CE** hyväksyntä.

VAROITUS



Tämä laite toimii hengenvaarallisella jännitteellä. Välttääksesi sähköiskun, älä avaa laitteen kotelo. Jätä huoltotoimet valtuutetulle, ammattitaitoiselle huoltoliikkeelle.

Käytön aikana kaiutinterminaaleissa (12) on vaarallinen jopa 100V jännite. Sammuta aina PA-laitteisto kaikkien kytkentöjen suorittamisen ajaksi.

Älä työnnä mitään esinettä tuuletusaukosta sisään! Sähköiskun vaara.

- Tämä laite soveltuu vain sisätiläkäyttöön. Suojele laitetta kosteudelta, vedeltä ja kuumuudelta (sallittu ympäröivä lämpötila 0–40°C).
- Älä sijoita laitteen päälle mitään nestettä sisältävää, kuten vesilasias tms.

- Laitteessa kehittyvä lämpö poistetaan ilmanvaihdolla. Tämän vuoksi laitteen tuuletusaukoja ei saa peittää.

- Irrota virtajohto pistorasiasta, äläkä käynnistä laitetta jos:

1. laitteessa tai virtajohdossa on havaittava vaurio
 2. putoaminen tai muu vastaava vahinko on saattanut aiheuttaa vaurion
 3. laitteessa esiintyy toimintahäiriöitä
- Kaikissa näissä tapauksissa laite tulee toimittaa valtuutettuun huoltoliikkeeseen.

- Älä koskaan irrota virtajohtoa pistorasiasta johdosta vetämällä.

- Käytä puhdistamiseen pelkästään kuivaa, pehmeää kangasta. Älä käytä kemikaaleja tai vettä.

- Laitteen takuu raukeaa, eikä valmistaja, maahantuojaja tai myyjä ota vastuuta mahdollisista välittömistä tai välillisistä vahingoista, jos laitetta on käytetty muuhun kuin alku-

peräiseen käyttötarkoitukseen, laitetta on taitamattomasti käytetty tai kytketty tai jos laitetta on huollettu muussa kuin valtuutetussa huollossa.



Kun laite poistetaan lopullisesti käytöstä, vie se paikalliseen kierrätyskeskukseen jälkikäsitteilyä varten.

Kaikki oikeudet pidätetään MONACOR® INTERNATIONAL GmbH & Co. KG. Mitään tämän käyttöohjeen osaa ei saa jäljentää miltään osin käytettäväksi mihinkään kaupallisiin tarkoituksiin.

