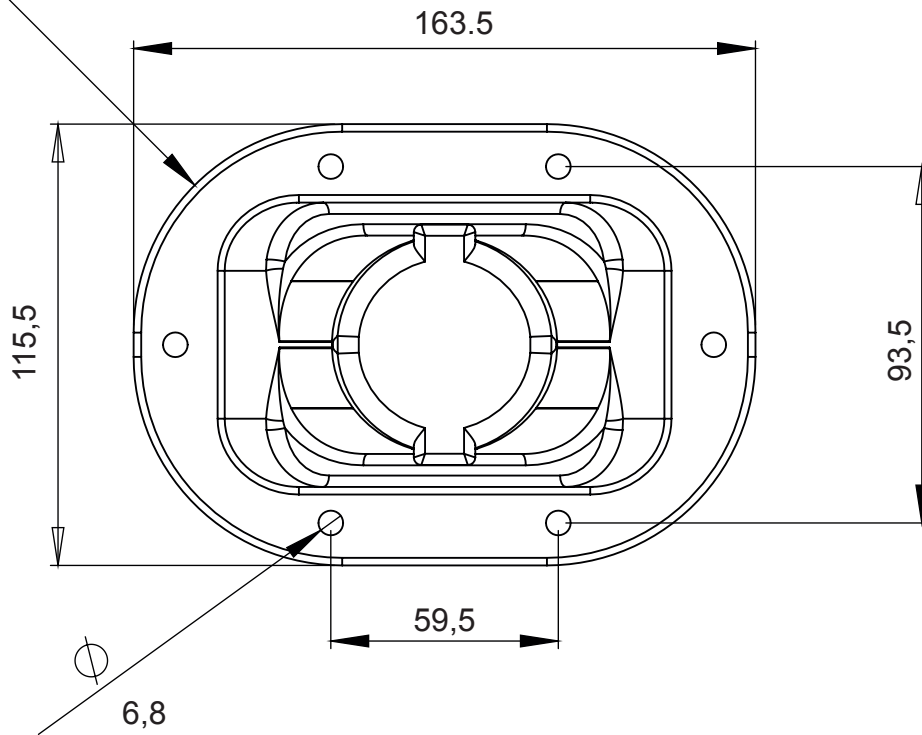


R55



Tolleranz +/-0,9mm

