

Product Information

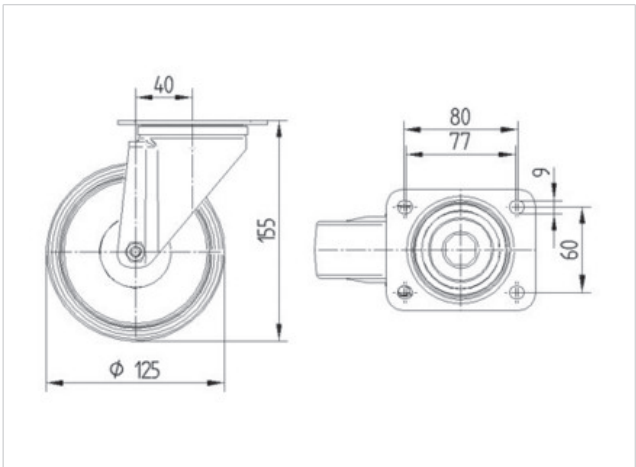


37035

Swivel castor, housing made of pressed steel, bright zinc plated, blue passivated, double ball bearing swivel head, wheel axle with nut, dustguard. Wheel centre made of Polyamide, Tread: elastic-tyre, non-marking, roller bearing, plate fitting

Technical Data	
Wheel diameter	125 mm
Width of Tread	40 mm
Size of Plate	105 x 85 mm
Plate hole centres	80/77 x 60 mm
Plate hole	9 mm
Offset	40 mm
Swivel Interference	205 mm
Overall height	155 mm
Temperature	- 20 / + 80 °C
Standard	EN 12532
Weight	1.075 kg
Load capacity	250 kg
Load capacity (static)	500 kg
Swivel Radius	102.5 mm
Hardness of tread	A 64 Shore

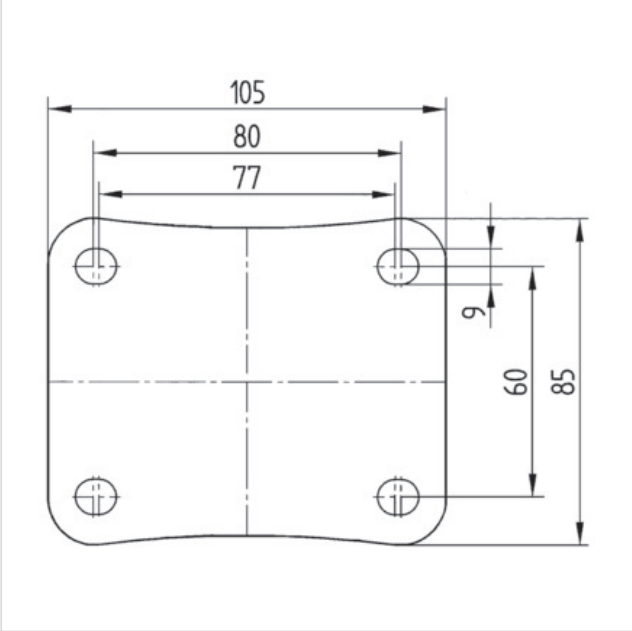
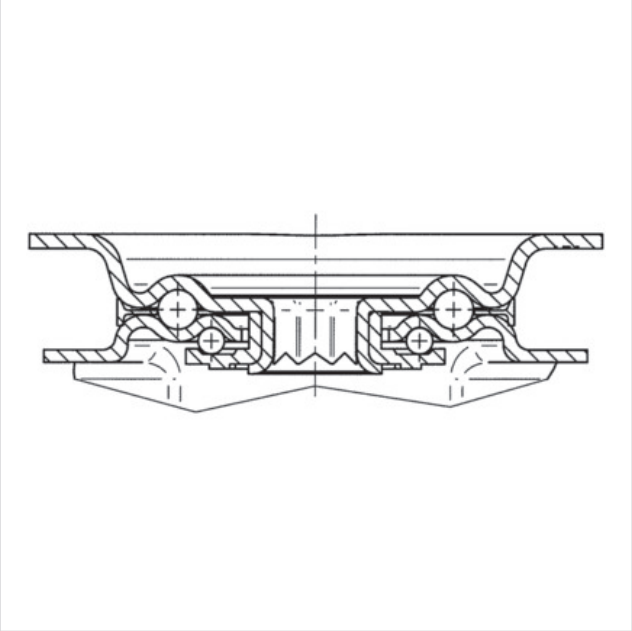
Roll performance	+	+	+	+	+
Movement noise	+	+	+	+	+
Attrition	+	+	+	+	+
Corrosion resistance	+	+	+	+	+



Product Information



37035



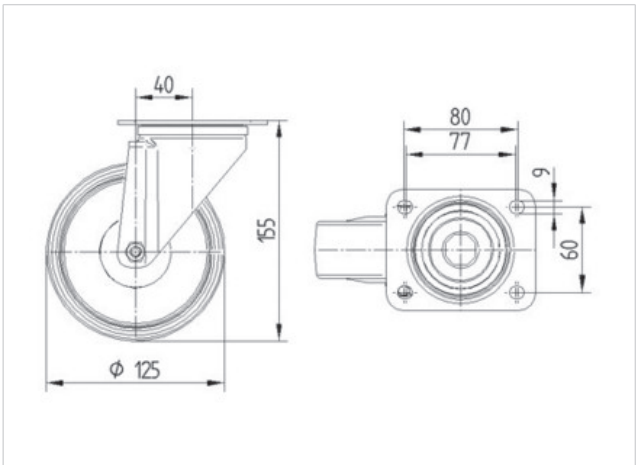
Produktdatenblatt



37035

Lenkrolle, Gehäuse aus Stahlblech, glanzverzinkt, blaupassiviert, Schwenklager mit zweifachem Kugelkranz, Radachse verschraubt, Schwenklagerschutz. Radkörper aus Polyamid, Lauffläche aus einem spurlosen Elastikreifen, Rollenlager, Plattenbefestigung

Technische Daten	
Rad-Ø	125 mm
Reifenbreite	40 mm
Plattenabmessung	105 x 85 mm
Plattenlochabstand	80/77 x 60 mm
Plattenloch	9 mm
Ausladung	40 mm
Störkreis-Ø	205 mm
Bauhöhe	155 mm
Temperaturbereich	- 20 / + 80 °C
Norm	EN 12532
Eigengewicht	1.075 kg
Tragfähigkeit	250 kg
Tragfähigkeit (statisch)	500 kg
Störkreisradius	102.5 mm
Härte der Lauffläche	A 64 Shore



Laufverhalten	+	+	+	+	+
Fahrgeräusch	+	+	+	+	+
Verschleißbeständigkeit	+	+	+	+	+
Korrosionsbeständigkeit	+	+	+	+	+



37035

