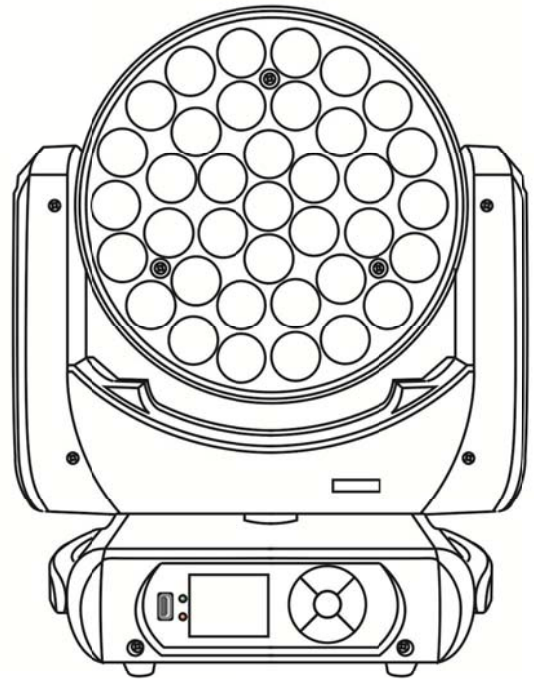


eurolite®  
**LED**  
**TMH-W555**  
Moving Head Wash Zoom



**Bedienungsanleitung**  
**User manual**

eurolite®

**LED TMH-W555** Moving Head Wash Zoom

Washlight mit 37 lichtstarken 15-W-RGBW-LEDs, Zoom, Makros, Muster und Farbtemperatureinstellung  
Washlight with 37 bright 15 W RGBW LEDs, zoom, macros, patterns and color temperature setting



**STAND  
ALONE**

**MASTER  
SLAVE**

**STROBE**



**RGBW**



(optional)  
**QuickDMX** USB



**1-38°**

**FLICKER FREE**

**No. 51785920**

[www.eurolite.de](http://www.eurolite.de)

# Inhaltsverzeichnis/Table of content

## Deutsch

<b>EINFÜHRUNG</b> .....	<b>3</b>
Produktmerkmale .....	4
<b>SICHERHEITSHINWEISE</b> .....	<b>5</b>
<b>GERÄTEBESCHREIBUNG</b> .....	<b>7</b>
<b>INSTALLATION</b> .....	<b>8</b>
Projektormontage .....	8
<b>ANSCHLÜSSE</b> .....	<b>9</b>
Anschluss an den DMX512-Controller / Verbindung Gerät – Gerät .....	9
DMX512-Ansteuerung .....	9
Drahtlose DMX-Übertragung mit QuickDMX .....	9
Anschluss ans Netz .....	10
Stromversorgung von weiteren Geräten .....	10
<b>BEDIENUNG</b> .....	<b>10</b>
Standalone-Betrieb .....	10
Master/Slave-Betrieb .....	10
Control Board .....	11
DMX-gesteuerter Betrieb .....	13
Adressierung des Projektors .....	13
DMX-Protokoll .....	14
<b>REINIGUNG UND WARTUNG</b> .....	<b>18</b>
Sicherungswechsel .....	18
<b>UMWELTSCHUTZ</b> .....	<b>18</b>
<b>TECHNISCHE DATEN</b> .....	<b>19</b>
Zubehör .....	19

## English

<b>INTRODUCTION</b> .....	<b>20</b>
Product features .....	20
<b>SAFETY INSTRUCTIONS</b> .....	<b>21</b>
<b>DESCRIPTION OF THE DEVICE</b> .....	<b>23</b>
<b>INSTALLATION</b> .....	<b>24</b>
Rigging .....	24
<b>CONNECTIONS</b> .....	<b>25</b>
DMX512 connection / connection between fixtures .....	25
DMX512 control .....	25
Wireless DMX transmission with QuickDMX .....	25
Connection to the mains .....	25
Power supply of further devices .....	26
<b>OPERATION</b> .....	<b>26</b>
Stand-alone operation .....	26
Master/Slave operation .....	26
Control Board .....	27
DMX-controlled operation .....	29
Addressing .....	29
DMX protocol .....	30
<b>CLEANING AND MAINTENANCE</b> .....	<b>34</b>
Replacing the fuse .....	34
<b>PROTECTING THE ENVIRONMENT</b> .....	<b>34</b>
<b>TECHNICAL SPECIFICATIONS</b> .....	<b>35</b>
Accessories .....	35

Diese Bedienungsanleitung gilt für die Artikelnummer 51785920  
This user manual is valid for the article number 51785920

**Das neueste Update dieser Bedienungsanleitung finden Sie im Internet unter:  
You can find the latest update of this user manual in the Internet under:**

[www.eurolite.de](http://www.eurolite.de)

## BEDIENUNGSANLEITUNG

# eurolite®

## LED TMH-W555

# Moving-Head Wash Zoom



### **GEFAHR! Elektrischer Schlag durch Kurzschluss**

Seien Sie besonders vorsichtig beim Umgang mit gefährlicher Netzspannung. Bei dieser Spannung können Sie einen lebensgefährlichen elektrischen Schlag erhalten. Öffnen Sie das Gerät niemals und schützen Sie es vor Feuchtigkeit und Nässe.



Lesen Sie vor der Verwendung des Geräts diese Bedienungsanleitung. Sie erhalten dadurch wichtige Hinweise für den korrekten Betrieb.

Alle Personen, die mit der Aufstellung, Inbetriebnahme, Bedienung, Wartung und Instandhaltung dieses Gerätes zu tun haben, müssen

- entsprechend qualifiziert sein
- diese Bedienungsanleitung genau beachten
- die Bedienungsanleitung als Teil des Produkts betrachten
- die Bedienungsanleitung während der Lebensdauer des Produkts behalten
- die Bedienungsanleitung an jeden nachfolgenden Besitzer oder Benutzer des Produkts weitergeben
- sich die letzte Version der Anleitung im Internet herunterladen

## EINFÜHRUNG

Wir freuen uns, dass Sie sich für eines unserer Produkte entschieden haben. Wenn Sie nachfolgende Hinweise beachten, sind wir sicher, dass Sie lange Zeit Freude an Ihrem Kauf haben werden.

## **Produktmerkmale**

### **Washlight mit 37 lichtstarken 15-W-RGBW-LEDs, Zoom, Makros, Mustern und Farbtemperatureinstellung**

- Ausgestattet mit 37 leistungsstarken 15-W-LEDs in den Farben Rot, Grün, Blau, und Weiß
- Verschiede LED-Segmente, die sich einzeln über DMX ansteuern lassen
- Positionierung innerhalb 540° PAN und 270° TILT
- Funktionen: Stufenlose RGBW-Farbmischung, interne Programme, automatische Farbwechsel, voreingestellte Farben, Farbtemperatureinstellung, animierte und statische Muster, Makros, Strobe-Effekt mit variabler Geschwindigkeit und über Zufallsgenerator, Dimmer
- Motorischer Zoom mit 1-38° Abstrahlwinkel
- Farbtemperatur stufenlos zwischen 2500 K und 10000 K einstellbar
- Musiksteuerung über eingebautes Mikrofon; Empfindlichkeit einstellbar
- Automatische Positionskorrektur
- Exakte Positionierung durch 16-Bit-Auflösung der PAN/TILT-Bewegung
- Kompatibel zu QuickDMX - das Funk-DMX-System von Eurolite
- Phantomgespeiste USB-Buchse für QuickDMX-Empfänger (Zubehör)
- DMX-gesteuerter Betrieb oder Standalone-Betrieb mit Master-/Slave-Funktion möglich
- Control-Board mit Farb-LCD zur Einstellung der DMX-Startadresse, PAN-/TILT-Reverse, Reset
- Schaltnetzteiltechnologie für Netzspannung zwischen 100 und 240 Volt
- P-Con-Netzanschlüsse zum einfachen Zusammenschalten von bis zu 4 Geräten
- LED: 37 x 15 W 4in1 QCL RGBW (homogene Farbmischung)
- Im 24; 36; 48 CH DMX-Modus bedienbar
- Die Gerätekühlung erfolgt über temperaturgeregelten Lüfter im Kopf; Lüfter in der Base
- Ansteuerbar über DMX; Standalone; Musiksteuerung über Mikrofon; QuickDMX über USB (optional); Master/Slave Funktion
- Flimmerfreie Projektion

## SICHERHEITSHINWEISE

**WARNUNG!**

Lesen Sie aufmerksam die Sicherheitshinweise und benutzen Sie das Produkt nur wie in dieser Anleitung beschrieben, damit es nicht versehentlich zu Verletzungen oder Schäden kommt.

**Verwendungszweck**

- Bei diesem Gerät handelt es sich um einen kopfbewegten Effektstrahler, mit dem sich dekorative Lichteffekte erzeugen lassen. Das Gerät ist für professionelle Anwendungen im Bereich der Veranstaltungstechnik vorgesehen (z. B. auf Bühnen). Es ist nicht für die Raumbelichtung in Haushalten geeignet.
- Verwenden Sie das Produkt ausschließlich gemäß den hier gegebenen Vorgaben. Bei Schäden, die durch Nichtbeachten dieser Anleitung verursacht werden, erlischt der Gewährleistungsanspruch. Für Folgeschäden wird keine Haftung übernommen.
- Bei Sach- oder Personenschäden, die durch unsachgemäße Handhabung oder Nichtbeachten der Sicherheitshinweise verursacht werden, übernehmen wir keine Haftung und es erlischt jeder Gewährleistungsanspruch.
- Aus Sicherheitsgründen ist das eigenmächtige Umbauen oder Verändern des Geräts nicht gestattet und hat den Verfall der Gewährleistung zur Folge.


**Gefahr durch Elektrizität**

- Das Gerät ist nur zur Verwendung im Innenbereich geeignet. Benutzen Sie es nicht im Freien. Setzen Sie es niemals Regen oder Feuchtigkeit aus. Bewahren Sie es nicht in feuchten Räumen auf.
- Um Stromschläge zu vermeiden, niemals irgendeinen Teil des Produkts öffnen. Im Geräteinneren befinden sich keine vom Benutzer zu wartende Teile.
- Schließen Sie das Gerät nur an eine vorschriftsmäßig installierte Steckdose an, deren Spannung und Frequenz mit dem Typenschild des Geräts genau übereinstimmt und die über einen Fehlerstromschutzschalter (FI) abgesichert ist. Wenn der Netzstecker mit einem Schutzkontakt ausgestattet ist, muss er an eine Steckdose mit Schutzleiter angeschlossen werden. Deaktivieren Sie niemals den Schutzleiter eines Netzkabels. Nichtbeachtung kann zu Schäden am Gerät und zu Verletzungen des Benutzers führen.
- Die Steckdose muss gut zugänglich sein, damit Sie im Bedarfsfall den Netzstecker schnell ziehen können.
- Fassen Sie den Netzstecker niemals mit nassen Händen an, da die Gefahr eines Stromschlags besteht.
- Das Netzkabel darf nicht geknickt oder gequetscht werden. Halten Sie es von heißen Oberflächen und scharfen Kanten fern.
- Ziehen Sie den Netzstecker nie am Kabel aus der Steckdose, fassen Sie immer am Stecker an.
- Trennen Sie das Gerät vom Stromnetz bei längerem Nichtgebrauch, bevor Sie es reinigen und wenn Gewitter auftreten.
- Setzen Sie das Gerät keinen hohen Temperaturen, direktem Sonnenlicht, Tropf- oder Spritzwasser, starken Vibrationen sowie hohen mechanischen Beanspruchungen aus.
- Stellen Sie keine mit Flüssigkeit gefüllten Gegenstände sowie offene Brandquellen wie brennende Kerzen auf oder direkt neben dem Gerät ab.
- Sorgen Sie dafür, dass keine Gegenstände in das Gerät fallen können, insbesondere Metallteile.
- Lassen Sie Reparaturen am Gerät oder am Netzkabel nur von qualifiziertem Fachpersonal durchführen. Reparaturen müssen durchgeführt werden, wenn sichtbare Schäden am Gerät oder am Netzkabel vorhanden sind, Flüssigkeiten oder Objekte in das Gerät gelangt sind, das Gerät Regen ausgesetzt war, das Gerät heruntergefallen ist oder wenn Funktionsstörungen auftreten.
- Die Reinigung beschränkt sich auf die Oberfläche. Dabei darf keine Feuchtigkeit in Anschlussräume oder an Netzspannung führende Teile gelangen. Wischen Sie das Produkt nur mit einem fusselfreien, angefeuchteten Tuch ab. Niemals Lösungsmittel oder scharfe Reinigungsmittel verwenden.

### **Gefahr für Kinder und Personen mit eingeschränkter Fähigkeit**

- Das Gerät ist kein Spielzeug. Halten Sie es vor Kindern und Haustieren fern. Lassen Sie Verpackungsmaterial nicht achtlos liegen. Betreiben Sie das Gerät nicht unbeaufsichtigt.
- Das Gerät darf nur von Personen benutzt werden, die über ausreichende physische, sensorische und geistige Fähigkeiten sowie über entsprechendes Wissen und Erfahrung verfügen. Andere Personen dürfen das Gerät nur benutzen, wenn sie von einer für ihre Sicherheit zuständigen Person beaufsichtigt oder angeleitet werden.

### **Warnung vor Verbrennung und Brand**

- Der zulässige Umgebungstemperaturbereich (Ta) beträgt -5 bis +45 °C. Verwenden Sie das Gerät niemals außerhalb dieses Temperaturbereichs.
- Die Gehäusetemperatur (Tc) kann im Betrieb bis zu 55°C betragen. Vermeiden Sie den Kontakt mit Personen oder Gegenständen.
- Der Mindestabstand zur beleuchteten Fläche beträgt 0,2 m. Der Wert ist am Gerät über das Bildzeichen angegeben: .
- Halten Sie das Gerät vor leicht entflammaren Materialien fern. Platzieren Sie es so, dass im Betrieb eine ausreichende Luftzirkulation gewährleistet ist. Das Gerät muss einen Mindestabstand von 50 cm zu angrenzenden Flächen haben und die Lüftungsöffnungen am Gehäuse dürfen auf keinen Fall abgedeckt werden.

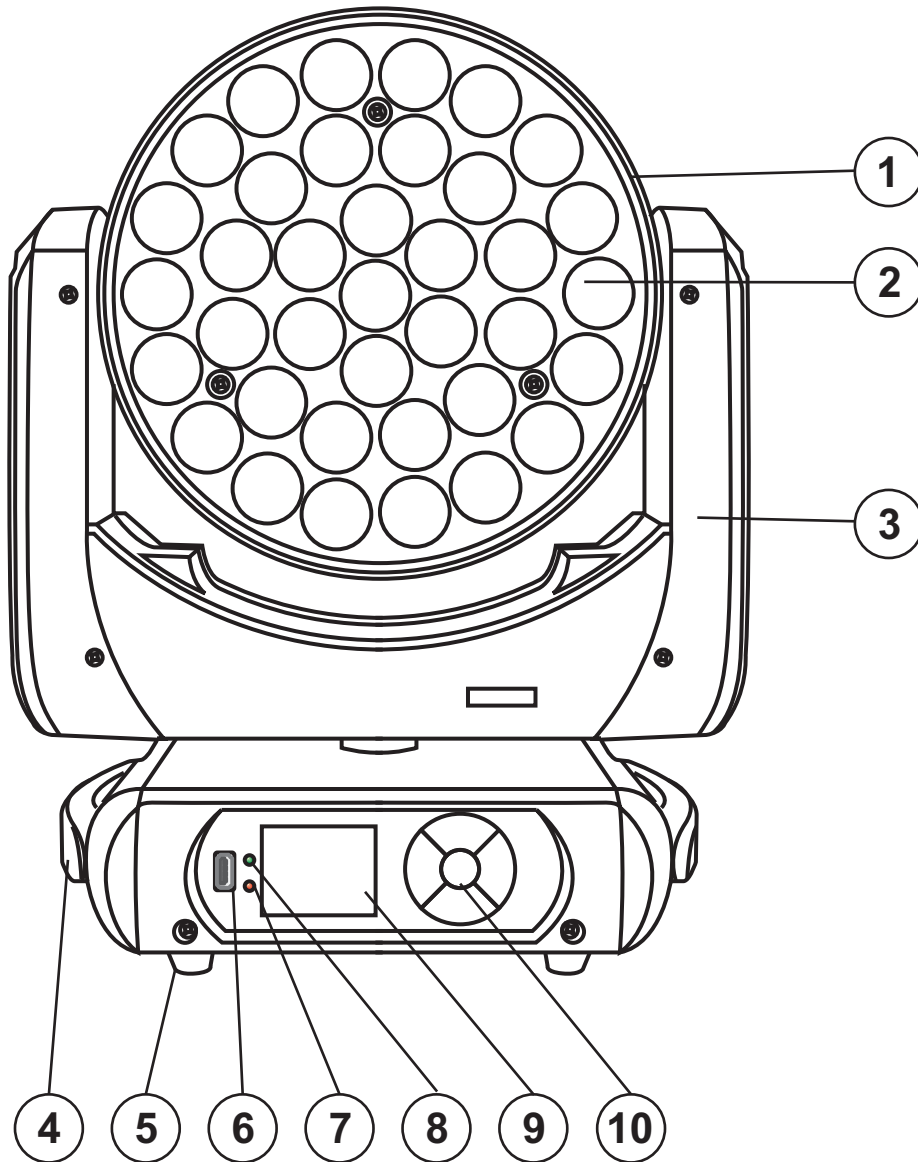
### **Warnung vor Verletzungen**

- Nicht direkt in die Lichtquelle blicken. Personen mit lichtempfindlicher Epilepsie könnten epileptische Anfälle erleiden oder bewusstlos werden.
- Stellen Sie sicher, dass das Gerät fachgerecht und sicher aufgestellt oder befestigt ist und nicht herunterfallen kann. Beachten Sie bei der Installation die gesetzlichen, nationalen Sicherheitsvorschriften insbesondere die Bestimmungen der EN 60598-2-17.
- Versuchen Sie niemals, die Installation selbst vorzunehmen, wenn Sie nicht über eine ausreichende Qualifikation verfügen, sondern beauftragen Sie einen professionellen Installateur. Unsachgemäße Installationen können zu Verletzungen und/oder zur Beschädigung von Eigentum führen.
- Der Hersteller haftet nicht für Schäden, die durch unsachgemäße Installation und unzureichende Sicherheitsvorkehrungen verursacht werden.
- Bei einer Montage über Kopf ist das Gerät immer durch eine zweite Befestigung (z. B. Fangseil oder Fangnetz) zu sichern.
- Während Montage- und Wartungsarbeiten muss der Bereich unterhalb des Geräts abgesperrt sein.
- Bei gewerblicher Nutzung sind die landesspezifischen Unfallverhütungsvorschriften des Verbandes der gewerblichen Berufsgenossenschaften für elektrische Anlagen und Betriebsmittel unbedingt zu beachten.

### **Vorsicht - Sachschäden**

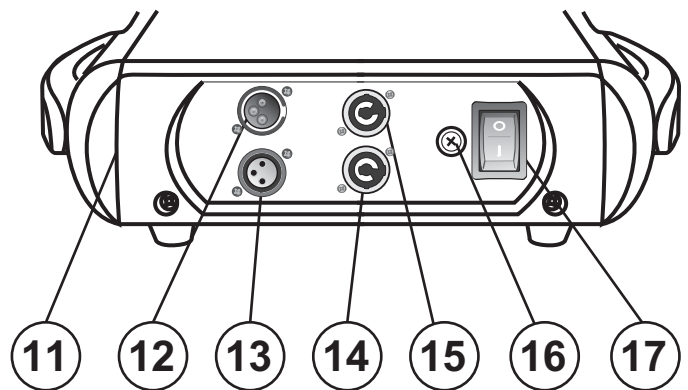
- Schließen Sie das Gerät niemals über einen Dimmer an die Netzspannung an.
- Lichteffekte sind generell nicht für den Dauerbetrieb konzipiert. Längere Betriebszeiten sollten immer durch Pausen unterbrochen werden, um die Lebensdauer des Geräts zu erhöhen.
- Vermeiden Sie es das Gerät in kurzen Intervallen ein- und auszuschalten. Dadurch reduziert sich die Lebensdauer des Geräts erheblich.
- Nehmen Sie das Gerät niemals gleich in Betrieb, nachdem es starken Temperaturschwankungen ausgesetzt wurde. Das dabei entstehende Kondenswasser kann unter Umständen das Gerät zerstören. Lassen Sie das Gerät ausgeschaltet auf Zimmertemperatur kommen. Warten Sie bis das Kondenswasser verdunstet ist.
- Benutzen Sie die Originalverpackung, um das Gerät bei Transport und Lagerung optimal vor Erschütterungen, Staub und Feuchtigkeit zu schützen.
- Wenn am Gerät ein Etikett mit Seriennummer angebracht ist, darf dieses nicht entfernt werden, da ansonsten der Gewährleistungsanspruch erlischt.
- Das Gerät darf niemals am Projektorkopf angehoben werden, da ansonsten die Mechanik beschädigt werden könnte. Fassen Sie das Gerät immer an den Tragegriffen an.

# GERÄTEBESCHREIBUNG



- (1) Projektorkopf
- (2) Linse/LED
- (3) Projektorarm
- (4) Tragegriff
- (5) Gummifuß
- (6) USB-Anschluss für QuickDMX-Empfänger
- (7) Fehler-Anzeige
- (8) DMX-Anzeige
- (9) LCD
- (10) Bedientasten

- (11) Base
- (12) DMX-Eingang
- (13) DMX-Ausgang
- (14) Spannungsversorgungsausgang
- (15) Spannungsversorgungseingang
- (16) Sicherungshalter
- (17) Netzschalter





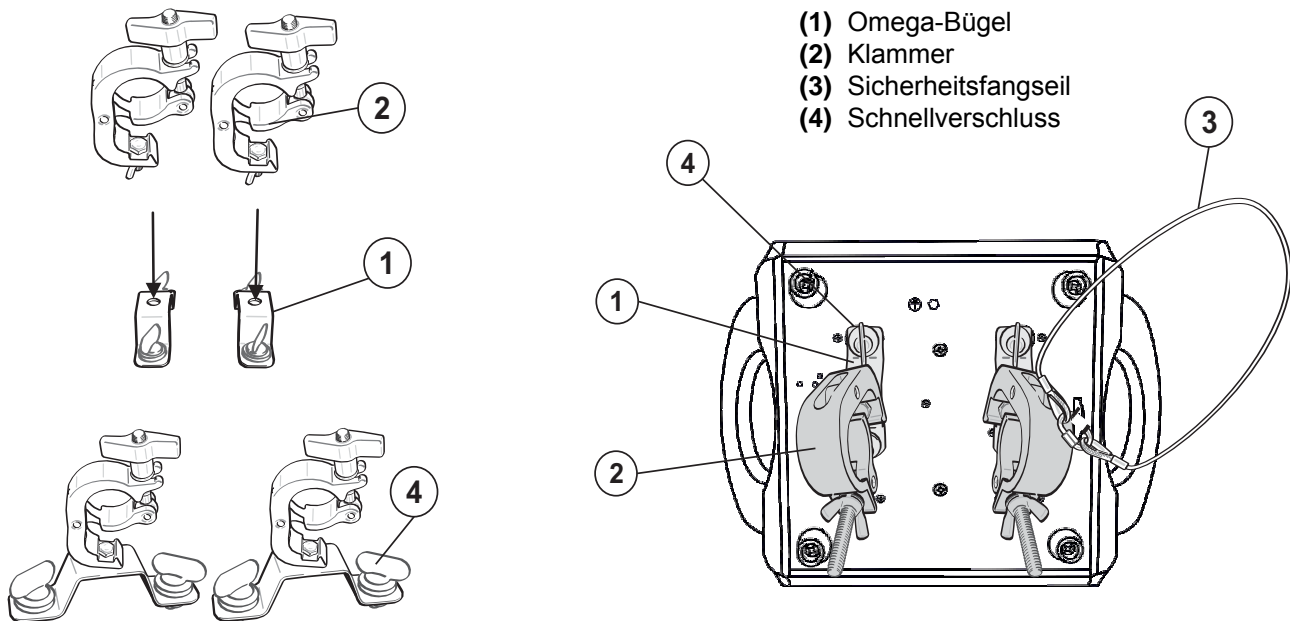
## INSTALLATION

### Projektormontage



#### WARNUNG! Verletzungsgefahr durch Herabfallen

Über Kopf installierte Geräte können beim Herabstürzen erhebliche Verletzungen verursachen! Stellen Sie sicher, dass das Gerät sicher installiert ist und nicht herunterfallen kann. Die Montage darf nur durch eine Fachkraft erfolgen, die mit den Gefahren und den einschlägigen Vorschriften hierfür vertraut ist.



- (1) Omega-Bügel
- (2) Klammer
- (3) Sicherheitsfangseil
- (4) Schnellverschluss

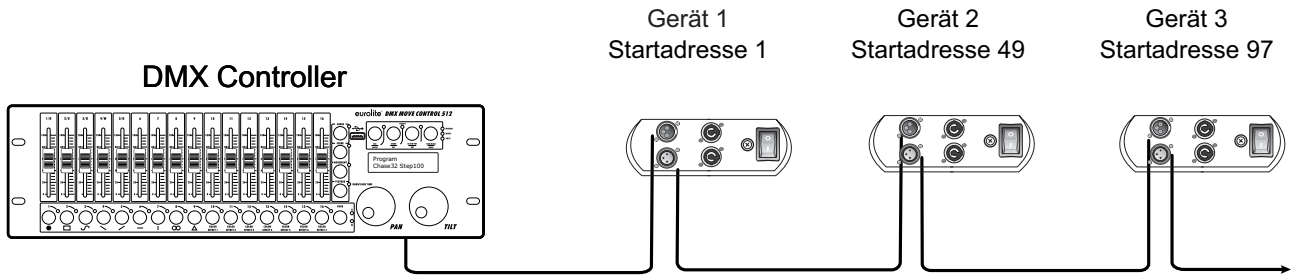
Das Gerät kann auf dem Boden aufgestellt oder an einer Traverse oder einer anderen geeigneten Struktur befestigt werden. Die Montage darf niemals freischwiegend erfolgen.

- 1 Die tragende Struktur muss mindestens für das Zehnfache aller montierten Geräte ausgelegt sein.
- 2 Sperren Sie den Arbeitsbereich während der Montage und arbeiten Sie von einer stabilen Plattform aus.
- 3 Verwenden Sie Montagematerial, das für die Struktur geeignet ist und die Last des Geräts tragen kann. Geeignetes Montagematerial finden Sie im Abschnitt „Zubehör“. Bitte beachten Sie auch die Installationshinweise auf der Unterseite der Base. Verschrauben Sie eine Klammer über eine M10-Schraube und selbstsichernde Mutter mit den Omega-Bügeln. Führen Sie die beiden Schnellverschlüsse der Omega-Bügel in die dafür vorgesehenen Öffnungen an der Geräteunterseite ein. Drehen Sie die Schnellverschlüsse im Uhrzeigersinn bis zum Anschlag fest.
- 4 Sichern Sie das Gerät mit einem Fangseil oder einer anderen geeigneten Einrichtung zusätzlich ab. Diese zweite Aufhängung muss auf Grundlage der aktuellsten Arbeitsschutzbestimmungen ausreichend dimensioniert und so angebracht sein, dass im Fehlerfall der Hauptaufhängung kein Teil der Installation herabfallen kann. Für die Befestigung eines Fangseils muss zuerst die beigelegte Öse am Gerät montiert werden. Hängen Sie das Schnellverschlussglied in die Öse am Boden der Gerätebase ein. Führen Sie das Sicherungsseil über die Traverse bzw. einen sicheren Befestigungspunkt. Hängen Sie das Ende in dem Schnellverschlussglied ein und ziehen Sie die Sicherungsmutter gut fest. Befestigen Sie das Sicherungsseil so, dass der Fallweg des Geräts nicht mehr als 20 cm betragen kann.
- 5 Nach der Montage muss das Gerät regelmäßig gewartet und überprüft werden, um mögliche Korrosion, Verformung und Lockerung zu vermeiden.



## ANSCHLÜSSE

### Anschluss an den DMX512-Controller / Verbindung Gerät – Gerät



Achten Sie darauf, dass die Adern der Datenleitung an keiner Stelle miteinander in Kontakt treten. Die Geräte werden ansonsten nicht bzw. nicht korrekt funktionieren.

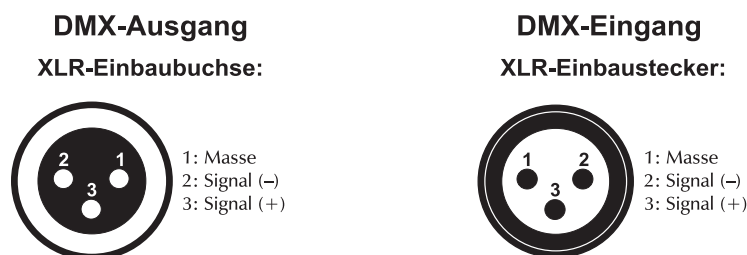
Beachten Sie, dass die Startadresse abhängig vom verwendeten Controller ist. Unbedingt die Bedienungsanleitung des verwendeten Controllers beachten.

### DMX512-Ansteuerung

Für die Ansteuerung des Geräts per DMX512 ist eine Datenverbindung notwendig. Das Gerät verfügt dazu über 3-polige XLR-Anschlüsse.

- 1 Verbinden Sie den Ausgang Ihres Controllers mit dem DMX-Eingang DMX IN des Geräts über ein DMX-Kabel.
- 2 Verbinden Sie den DMX-Ausgang DMX OUT des Geräts mit dem DMX-Eingang des nächsten Geräts in der Kette. Verbinden Sie immer einen Ausgang mit dem Eingang des nächsten Geräts bis alle Geräte angeschlossen sind.
- 3 Am letzten Gerät muss die DMX-Leitung durch einen Abschlusswiderstand abgeschlossen werden. Dazu wird ein XLR-Stecker in den DMX-Ausgang am letzten Gerät gesteckt, bei dem zwischen Signal (-) und Signal (+) ein 120-Ω-Widerstand eingelötet ist.
- 4 Ab einer Kabellänge von 300 m oder nach 32 angeschlossenen DMX-Geräten sollte das Signal mit Hilfe eines DMX-Aufholverstärkers verstärkt werden, um eine fehlerfreie Datenübertragung zu gewährleisten.

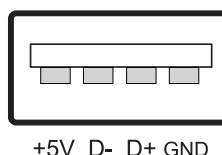
Belegung der XLR-Verbindung:



### Drahtlose DMX-Übertragung mit QuickDMX

Das Gerät verfügt über einen weiteren DMX-Eingang für einen QuickDMX-Empfänger (separat erhältliches Zubehör). Über diesen Anschluss lässt sich ein DMX-Steuersignal drahtlos auf das Gerät übertragen. Der Anschluss ist als USB-Buchse ausgeführt, die die benötigte Betriebsspannung von 5 V für den Empfänger zur Verfügung stellt. Durch den Einsatz der QuickDMX-Funkstrecke entfällt die aufwändige Verkabelung zwischen dem DMX-Lichtsteuergerät und dem Gerät.

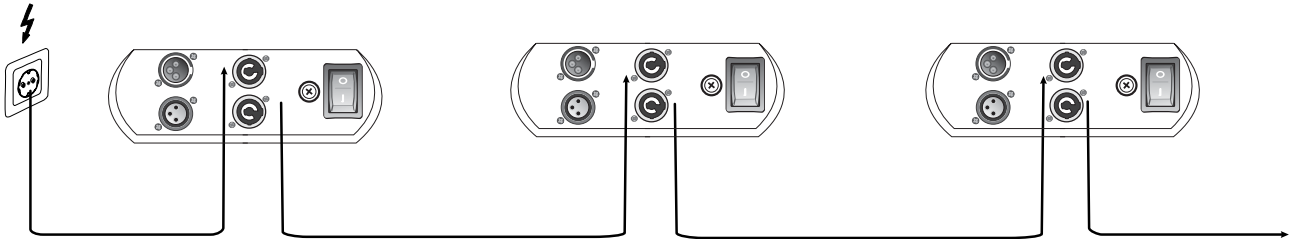
Belegung der USB-Buchse:



## Anschluss ans Netz

Das Gerät verfügt über ein Schaltnetzteil, das eine Netzspannung zwischen 100 und 240 Volt erlaubt.

- 1 Schließen Sie das beiliegende Netzkabel an und stecken den Netzstecker in eine geerdete Schutzkontaktsteckdose ein.
- 2 Schließen Sie das Gerät nicht über einen Dimmer an die Netzspannung an. Für besseren Bedienkomfort verwenden Sie eine schaltbare Steckdose.



## Stromversorgung von weiteren Geräten

Über den Netzausgang POWER OUT können weitere Geräte mit Strom versorgt werden. Zum Zusammenschalten der Geräte, verbinden Sie immer den Ausgang POWER OUT mit dem Eingang POWER IN des nächsten Geräts bis alle Geräte angeschlossen sind. Passende Netzkabel mit P-Con-Stecker sind optional erhältlich. Auf diese Weise lassen sich bis zu 4 Geräte bei 230/240 Volt Netzspannung und bis zu 2 Geräte bei 110/115 Volt Netzspannung zusammenschalten.

## BEDIENUNG

Über den Netzschalter lässt sich das Gerät ein- bzw. ausschalten. Wenn Sie das Gerät an die Spannungsversorgung angeschlossen haben, nimmt das Gerät den Betrieb auf. Während des Reset justieren sich die Motoren aus und das Gerät ist danach betriebsbereit.

Nehmen Sie nun die notwendigen Menüeinstellungen für die jeweilige Betriebsart mit den Bedientasten vor. Auch wenn Sie das Gerät vom Stromnetz trennen, bleiben alle Einstellungen gespeichert.

Das Gerät hat zwei Betriebsarten. Es kann entweder im Standalone-Modus über das Control Board oder im DMX-gesteuerten Modus über einen handelsüblichen DMX-Controller und per QuickDMX, mit dem optional erhältlichen EUROLITE QuickDMX USB Funksender/Empfänger drahtlos, betrieben werden.

### Standalone-Betrieb

Das Gerät lässt sich im Standalone-Betrieb ohne Controller einsetzen. Trennen Sie dazu das Gerät vom Controller und rufen Sie das vorprogrammierte Programm auf. Bitte beachten Sie weitere Hinweise unter *Control Board*.

### Master/Slave-Betrieb

Im Master/Slave-Betrieb lassen sich mehrere Geräte synchronisieren, die dann von einem Master-Gerät gesteuert werden.

An der Rückseite des Gerätes befindet sich eine XLR-Einbaubuchse (DMX Out) und ein XLR-Einbaustecker (DMX In), über die sich mehrere Geräte miteinander verbinden lassen.

Wählen Sie das Gerät aus, das zur Steuerung der Effekte dienen soll. Dieses Gerät arbeitet dann als Master-Gerät und steuert alle weiteren Slave-Geräte, die über ein DMX-Kabel mit dem Master-Gerät verbunden werden. Stecken Sie das DMX-Kabel in die DMX OUT-Buchse und verbinden Sie es mit dem DMX IN-Stecker des nächsten Gerätes.

Stellen Sie beim Master-Gerät den gewünschten Master-Mode „Slow“, „Fast“, „Sound“ oder „Manual“ ein. Stellen Sie bei allen Slave-Geräten den Modus „DMX“ ein. Bitte beachten Sie weitere Hinweise unter *Control Board*.

## Control Board

Das Control Board bietet mehrere Möglichkeiten: so lassen sich z. B. die DMX-Startadresse eingeben, das vorprogrammierte Programm abspielen oder ein Reset durchführen.

Drücken Sie die OK-Taste, so dass sich das Display einschaltet. Drücken Sie die Menu-Taste um ins Hauptmenü zu gelangen. Durch Drücken der Menu/Up/Down/Enter-Tasten können Sie sich im Hauptmenü bewegen. Drücken Sie die OK-Taste, um in den jeweiligen Menüpunkt des Hauptmenüs zu gelangen. Durch Drücken der UP/DOWN-Taste können Sie die Auswahl verändern. Bestätigen Sie jede Änderung durch Drücken der OK-Taste. Der jeweilige Modus kann durch die ENTER-Taste verlassen werden. Die jeweiligen Funktionen werden im Folgenden beschrieben.

Vorgabewerte grau unterlegt

Hauptmenü	Untermenü		Funktion
<b>DMX Settings</b>	DMX 512 address	001~ 512	Einstellen der DMX-Startadresse
	Channel settings	24/36/48 CH	Auswählen des DMX-Kanal-Modus
<b>Run Mode</b>		DMX/Slow/Fast/ Sound/Manual	DMX-Betrieb / Auto.-Programm langsam / Auto.-Programm schnell / Musikgesteuerter Programm Run / Manuelle Einstellung
<b>Invert PAN/TILT</b>	Invert PAN	Yes/No	PAN/TILT-Umkehr
	Invert TILT	Yes/No	
<b>Display Set</b>	Invert Word	Yes/No	Display-Umkehrung um 180°
	English/Chinese	EN/CH	Display-Sprachauswahl
	LCD Backlight on	Yes/No	Display-Abschaltung
<b>Manual Set</b>	PAN ...	PAN = XXX ...	Manuelle Einstellung der Kanäle
<b>Sound Sense</b>	00-99, 80		Mikrofonempfindlichkeit
<b>System Set</b>	System Information	LEDNTC, Version, Pan/Tilt reset	Innentemperatur, Software Version, PAN/TILT reset (nur Servicefunktion)
	Default settings	Yes/No	Zurücksetzen auf Werkseinstellungen
<b>Reset</b>		Yes/No	Reset

### DMX Settings

#### Einstellen der DMX-Startadresse

Mit dieser Funktion können Sie die gewünschte DMX-Startadresse über das Control Board einstellen.

#### Auswählen des DMX-Kanal-Modus

Mit dieser Funktion lässt Sie der DMX-Kanal-Modus auswählen.

### Run Mode

#### DMX-Betrieb

Die DMX-512-Steuerung ist über jeden handelsüblichen DMX-Controller möglich.

#### Automatisches Programm (Slow/Fast)

Mit dieser Funktion lässt sich das interne Programme in zwei unterschiedlichen Geschwindigkeiten ausführen.

#### Musiksteuerung (Sound)

Mit dieser Funktion lassen sich die internen Programme aufrufen und musikgesteuert abspielen.

#### Manual Modus

Mit dieser Funktion lässt sich das Gerät manuell, über den Menüpunkt "Manual Set" einstellen und betreiben.

## ***Invert PAN/TILT***

### **Invert PAN / PAN-Umkehrung**

Mit dieser Funktion lässt sich die PAN-Bewegung umkehren.

### **Invert TILT / TILT-Umkehrung**

Mit dieser Funktion lässt sich die TILT-Bewegung umkehren.

## ***Display Set***

### **Invert word / Display-Umkehrung**

Mit dieser Funktion lässt sich das Display um 180° drehen; für eine bessere Ansicht wenn das Gerät vom Trussing oder einer Decke hängt.

### **Display-Sprachauswahl**

Mit dieser Funktion lässt sich die Display-Sprachauswahl einstellen.

### **LCD Backlight / Display-Abschaltung**

Mit dieser Funktion lässt sich das Display, bei Inaktivität des Bedienfeldes, einstellen.

No - Anzeige schaltet sich nach 30 Sekunden aus,

Yes - Anzeige immer an.

## ***Manual Set***

### **Manuelle Einstellung der Kanäle**

Mit dieser Funktion lässt sich der Wert der einzelnen Kanäle manuell einstellen.

## ***Sound Sense***

### **Mikrofonempfindlichkeit**

Mit dieser Funktion lässt sich die Mikrofonempfindlichkeit auf einen Wert zwischen 0 und 99 einstellen.

## ***System Set***

### **System Information**

### **LEDNTC / Innentemperatur**

Mit dieser Funktion lässt sich die Temperaturangabe im Inneren des Projektorkopfes auslesen.

### **Software Version**

Mit dieser Funktion lässt sich die Software-Version des Gerätes auslesen.

### **Default settings / Zurücksetzen auf Werkseinstellungen**

Mit dieser Funktion lässt sich das Gerät auf die Werkseinstellungen zurücksetzen. Alle Einstellungen werden auf Ihren Vorgabewert (grau unterlegt) zurückgesetzt.

## ***Reset***

Mit dieser Funktion lässt sich über das Control Board ein Reset durchführen.

### DMX-gesteuerter Betrieb

Über Ihren DMX-Controller können Sie die einzelnen Geräte individuell ansteuern. Dabei hat jeder DMX-Kanal eine andere Belegung mit verschiedenen Eigenschaften. Die einzelnen DMX-Kanäle und ihre Eigenschaften sind unter *DMX-Protokoll* aufgeführt.

Das Gerät verfügt über drei verschiedene DMX-Kanal-Modi. Über das Control Board können Sie den DMX-Kanal-Modus definieren.

### Adressierung des Projektors

Über das Control Board können Sie die DMX-Startadresse definieren. Die Startadresse ist der erste Kanal, auf den der Projektor auf Signale vom Controller reagiert. Wenn Sie die Startadresse, im 48 Kanal-Modus, z. B. auf 49 definieren, belegt der Projektor die Steuerkanäle 49 bis 96.

Bitte vergewissern Sie sich, dass sich die Steuerkanäle nicht mit anderen Geräten überlappen, damit der das Gerät korrekt und unabhängig von anderen Geräten in der DMX-Kette funktioniert. Werden mehrere Geräte auf eine Adresse definiert, arbeiten sie synchron.

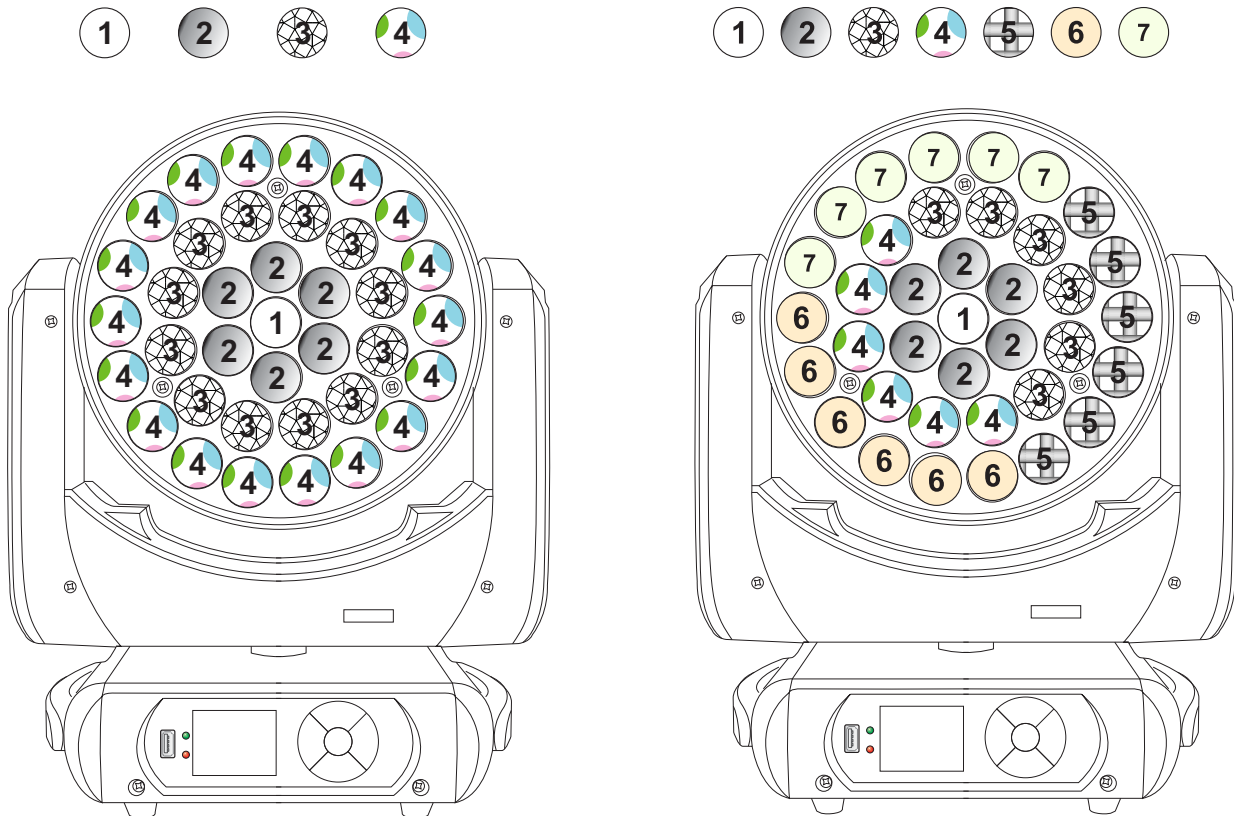
#### Bitte beachten Sie:

Schalten Sie das Gerät ein. Das Gerät prüft, ob DMX-512 Daten empfangen werden oder nicht. Werden Daten empfangen, leuchtet die DMX-Anzeige neben dem Display. Werden keine Daten empfangen, leuchtet die DMX-Anzeige nicht.

Die Meldung erscheint

- wenn kein XLR-Kabel (DMX Signalkabel vom Controller) in die DMX-Eingangsbuchse des Gerätes gesteckt wurde.
- wenn der Controller ausgeschaltet oder defekt ist.
- das Kabel oder der Stecker defekt ist oder das Signalkabel nicht richtig eingesteckt ist.

Die LEDs des Gerätes sind je nach DMX-Kanal-Modus in verschiedenen Segmenten angeordnet (siehe Grafiken) und können mit dem folgenden DMX-Protokoll individuell gesteuert werden.



**DMX-Protokoll**

24 CH	36 CH	48 CH	Wert/ Value		Eigenschaft
1	1	1	<b>Horizontale Bewegung (PAN)</b>		
			0	255	Wenn Sie den Regler verschieben, bewegen Sie den Kopf horizontal (PAN). Allmähliches Einstellen des Kopfes bei langsamen Schieben des Reglers (0-255, 128-Mitte). Der Kopf kann an jeder gewünschten Einstellung angehalten werden.
2	2	2	<b>PAN-Bewegung mit 16 Bit-Auflösung</b>		
			0	255	Feinindizierung
3	3	3	<b>Vertikale Bewegung (TILT)</b>		
			0	255	Wenn Sie den Regler verschieben, bewegen Sie den Kopf vertikal (TILT). Allmähliches Einstellen des Kopfes bei langsamen Schieben des Reglers (0-255, 128-Mitte). Der Kopf kann an jeder gewünschten Einstellung angehalten werden.
4	4	4	<b>TILT-Bewegung mit 16 Bit-Auflösung</b>		
			0	255	Feinindizierung
5	5	5	<b>Geschwindigkeit PAN-/TILT-Bewegung</b>		
			0	255	Abnehmende Geschwindigkeit
6	6	6	<b>Zoom</b>		
			0	255	Allmähliche Einstellung von groß zu klein
7	7	7	<b>Dimmerintensität</b>		
			0	255	Allmähliche Einstellung der Dimmerintensität von 0 bis 100 %
8	8	8	<b>Strobe</b>		
			0	9	Keine Funktion
			10	154	Strobe-Effekt mit zunehmender Geschwindigkeit
			155	204	Strobe-Effekt über Zufallsgenerator
			205	255	Puls-Effekt in Sequenzen
9			<b>Rot</b>		
			0	255	Rot 0 - 100 % zunehmend
10			<b>Grün</b>		
			0	255	Grün 0 - 100 % zunehmend
11			<b>Blau</b>		
			0	255	Blau 0 - 100 % zunehmend
12			<b>Weiß</b>		
			0	255	Weiß 0 - 100 % zunehmend
	9	9	<b>Rot 1</b>		
			0	255	Rot 0 - 100 % zunehmend
	10	10	<b>Grün 1</b>		
			0	255	Grün 0 - 100 % zunehmend
	11	11	<b>Blau 1</b>		
			0	255	Blau 0 - 100 % zunehmend
	12	12	<b>Weiß 1</b>		
			0	255	Weiß 0 - 100 % zunehmend
	13	13	<b>Rot 2</b>		
			0	255	Rot 0 - 100 % zunehmend

14	14			<b>Grün 2</b>
		0	255	Grün 0 - 100 % zunehmend
15	15			<b>Blau 2</b>
		0	255	Blau 0 - 100 % zunehmend
16	16			<b>Weiß 2</b>
		0	255	Weiß 0 - 100 % zunehmend
17	17			<b>Rot 3</b>
		0	255	Rot 0 - 100 % zunehmend
18	18			<b>Grün 3</b>
		0	255	Grün 0 - 100 % zunehmend
19	19			<b>Blau 3</b>
		0	255	Blau 0 - 100 % zunehmend
20	20			<b>Weiß 3</b>
		0	255	Weiß 0 - 100 % zunehmend
21	21			<b>Rot 4</b>
		0	255	Rot 0 - 100 % zunehmend
22	22			<b>Grün 4</b>
		0	255	Grün 0 - 100 % zunehmend
23	23			<b>Blau 4</b>
		0	255	Blau 0 - 100 % zunehmend
24	24			<b>Weiß 4</b>
		0	255	Weiß 0 - 100 % zunehmend
	25			<b>Rot 5</b>
		0	255	Rot 0 - 100 % zunehmend
	26			<b>Grün 5</b>
		0	255	Grün 0 - 100 % zunehmend
	27			<b>Blau 5</b>
		0	255	Blau 0 - 100 % zunehmend
	28			<b>Weiß 5</b>
		0	255	Weiß 0 - 100 % zunehmend
	29			<b>Rot 6</b>
		0	255	Rot 0 - 100 % zunehmend
	30			<b>Grün 6</b>
		0	255	Grün 0 - 100 % zunehmend
	31			<b>Blau 6</b>
		0	255	Blau 0 - 100 % zunehmend
	32			<b>Weiß 6</b>
		0	255	Weiß 0 - 100 % zunehmend
	33			<b>Rot 7</b>
		0	255	Rot 0 - 100 % zunehmend
	34			<b>Grün 7</b>
		0	255	Grün 0 - 100 % zunehmend
	35			<b>Blau 7</b>
		0	255	Blau 0 - 100 % zunehmend



		<b>36</b>	<b>Weiß 7</b>	
			0	255
			Weiß 0 - 100 % zunehmend	
<b>13</b>	<b>25</b>	<b>37</b>	<b>Farbtemperaturkorrektur (CTO)</b>	
			0	9
			Keine Funktion	
			10	255
			10000K - 2500 K	
<b>14</b>	<b>26</b>	<b>38</b>	<b>Farbvoreinstellungen, interne Farbprogramme</b>	
			0	9
			Keine Funktion	
			10	19
			Rot	
			20	29
			Grün	
			30	39
			Blau	
			40	49
			Gelb	
			50	59
			Magenta	
			60	69
			Cyan	
			70	79
			Kaltweiß	
			80	89
			Orange-rot	
			90	99
			Türkis	
			100	109
			Lila	
			110	119
			Orange	
			120	129
			Violett	
			130	139
			Bläulich grün	
			140	149
			Violett-rot	
			150	159
			Cyan-violett	
			160	169
			Hellgrün	
			170	179
			Aqua	
			180	189
			Mittelgrün	
			190	199
			Helles violett-rot	
			200	209
			Hellbraun	
			210	224
			Farbsprung-Effekt	
			225	239
			Farbpuls-Effekt	
			240	255
			Farbschatten-Effekt	
<b>15</b>	<b>27</b>	<b>39</b>	<b>Statische Muster und internes Musterprogramm</b>	
			0	9
			Keine Funktion	
			10	19
			Muster 1	
			20	29
			Muster 2	
			30	39
			Muster 3	
			40	49
			Muster 4	
			50	59
			Muster 5	
			60	69
			Muster 6	
			70	79
			Muster 7	
			80	89
			Muster 8	
			90	99
			Muster 9	
			100	109
			Muster 10	
			110	119
			Muster 11	
			120	129
			Muster 12	

			130	139	Muster 13
			140	149	Muster 14
			150	159	Muster 15
			160	169	Muster 16
			170	179	Muster 17
			180	189	Muster 18
			190	199	Muster 19
			200	209	Muster 20
			210	255	Internes Musterprogramm
			<b>Animierte Muster</b>		
			0	9	Keine Funktion
			10	21	Muster-Effekt 1
			22	33	Muster-Effekt 2
			34	45	Muster-Effekt 3
			46	57	Muster-Effekt 4
			58	69	Muster-Effekt 5
			70	81	Muster-Effekt 6
			82	93	Muster-Effekt 7
			94	105	Muster-Effekt 8
			106	117	Muster-Effekt 9
			118	129	Muster-Effekt 10
			130	141	Muster-Effekt 11
			142	153	Muster-Effekt 12
			154	165	Muster-Effekt 13
			166	177	Muster-Effekt 14
			178	189	Muster-Effekt 15
			190	201	Muster-Effekt 16
			202	213	Muster-Effekt 17
			214	225	Muster-Effekt 18
			226	237	Muster-Effekt 19
			238	255	Muster-Effekt 20
			<b>Hintergrundbeleuchtung Rot</b>		
			0	255	Hintergrundbeleuchtung nach Mustern und Werten von Kanal 16/28/40
			<b>Hintergrundbeleuchtung Grün</b>		
			0	255	Hintergrundbeleuchtung nach Mustern und Werten von Kanal 16/28/40
			<b>Hintergrundbeleuchtung Blau</b>		
			0	255	Hintergrundbeleuchtung nach Mustern und Werten von Kanal 16/28/40
			<b>Hintergrundbeleuchtung Weiß</b>		
			0	255	Hintergrundbeleuchtung nach Mustern und Werten von Kanal 16/28/40
			<b>Bewegungsrichtung animierte Muster</b>		
			0	126	Musterprogramm vorwärts
			126	255	Musterprogramm rückwärts
			<b>Geschwindigkeit interne Musterprogramme</b>		
			0	255	Abnehmende Geschwindigkeit
<b>16</b>	<b>28</b>	<b>40</b>			
<b>17</b>	<b>29</b>	<b>41</b>			
<b>18</b>	<b>30</b>	<b>42</b>			
<b>19</b>	<b>31</b>	<b>43</b>			
<b>20</b>	<b>32</b>	<b>44</b>			
<b>21</b>	<b>33</b>	<b>45</b>			
<b>22</b>	<b>34</b>	<b>46</b>			

<b>23</b>	<b>35</b>	<b>47</b>	<b>Makros</b>		
			0	9	Keine Funktion
			10	99	Makro 1
			100	199	Makro 2
			200	255	Musiksteuerung
<b>24</b>	<b>36</b>	<b>48</b>	<b>Reset</b>		
			0	239	Keine Funktion
			240	250	Reset
			251	255	Keine Funktion

## REINIGUNG UND WARTUNG

Das Gerät sollte äußerlich in regelmäßigen Abständen von Verunreinigungen wie Staub usw. gereinigt werden. Insbesondere die Linsen sollte sauber sein, damit das Licht mit maximaler Helligkeit abgestrahlt werden kann.

- 1 Trennen Sie das Gerät vom Netz und lassen Sie es abkühlen, bevor Sie mit der Reinigung beginnen.
- 2 Reinigen Sie die Oberflächen mit einem fusselfreien, angefeuchteten Tuch. Verwenden Sie auf keinen Fall Alkohol oder irgendwelche Lösungsmittel, da sonst die Gehäuseoberflächen beschädigt werden könnten. Vermeiden Sie unbedingt das Eindringen von Nässe oder Feuchtigkeit in das Gerät.
- 3 Das Gerät muss trocken sein, bevor Sie es wieder einschalten.

Im Geräteinneren befinden sich keine zu wartenden Teile. Öffnen Sie das Gehäuse nicht. Unternehmen Sie keine Reparaturversuche, da dies ein Sicherheitsrisiko darstellt. Wartungs- und Servicearbeiten sind ausschließlich dem autorisierten Fachhandel vorbehalten.

Sollten einmal Ersatzteile benötigt werden, verwenden Sie bitte nur Originalersatzteile. Sollten Sie noch weitere Fragen haben, wenden Sie sich bitte an Ihren Fachhändler.

## Sicherungswechsel

Wenn die Feinsicherung des Geräts defekt ist, ersetzen Sie diese durch eine Sicherung gleichen Typs.

- 1 Trennen Sie das Gerät vom Netz und lassen Sie es abkühlen.
- 2 Öffnen Sie den Sicherungshalter am Netzanschluss mit einem passenden Schraubendreher.
- 3 Entfernen Sie die defekte Sicherung aus dem Sicherungshalter und setzen Sie die neue Sicherung ein.
- 4 Setzen Sie den Sicherungshalter wieder im Gehäuse ein. Danach kann das Gerät wieder mit dem Netz verbunden werden.

## UMWELTSCHUTZ



### Informationen zur Entsorgung

Bitte übergeben Sie das Gerät bzw. die Geräte am Ende der Nutzungsdauer zur umweltgerechten Entsorgung einem örtlichen Recyclingbetrieb. Geräte, die mit diesem Symbol gekennzeichnet sind, dürfen nicht im Hausmüll entsorgt werden. Für weitere Informationen wenden Sie sich bitte an Ihren Händler oder die zuständige örtliche Behörde. Entnehmen Sie evtl. eingelegte Batterien und entsorgen Sie diese getrennt vom Produkt.



Als Endverbraucher sind Sie durch die Batterieverordnung gesetzlich zur Rückgabe aller gebrauchten Batterien und Akkus verpflichtet. Die Entsorgung über den Hausmüll ist verboten. Verbrauchte Batterien können Sie unentgeltlich bei den Sammelstellen Ihrer Gemeinde und überall, wo Batterien verkauft werden, abgeben. Mit der Verwertung von Altgeräten und der ordnungsgemäßen Entsorgung von Batterien und Akkus leisten Sie einen wichtigen Beitrag zum Schutz unserer Umwelt.

## TECHNISCHE DATEN

Spannungsversorgung:	100-240 V AC, 50/60 Hz
Gesamtanschlusswert:	490 W
Schutzart:	IP20
Schutzklasse:	SK I
Stromanschluss:	Stromeinspeisung P-Con (blau), Einbauversion Stromanschlusskabel mit Schutzkontaktstecker (mitgeliefert)
Stromausgang:	P-Con (grau), Einbauversion
Sicherung:	5 x 20 mm, T 4 A Sicherung auswechselbar
Lampenart:	LED-Lampe
LED:	37 x 15 W 4in1 QCL RGBW (homogene Farbmischung)
Max. Kippbewegung TILT:	Exakte Positionierung (16-Bit-Auflösung) 270°
Max. Schwenkbewegung PAN:	Exakte Positionierung (16-Bit-Auflösung) 540°
DMX-Kanäle:	24; 36; 48
DMX-Eingang:	3-pol XLR (M) Einbauversion
DMX-Ausgang:	3-pol XLR (W) Einbauversion
Kühlung:	Temperaturgeregelten Lüfter im Kopf Lüfter in der Base
Ansteuerung:	DMX; Standalone; Musiksteuerung über Mikrofon; QuickDMX über USB (optional); Master/Slave Funktion
Abstrahlwinkel:	1 - 38°
Abstrahlwinkel (1/2 Peak):	1 - 20°
Abstrahlwinkel (1/10 Peak):	8 - 38°
Beleuchtungsstärke in Lux (lx):	Eng R rot 1m: 14703 lx, 3m: 6338 lx, 6m: 1581 lx
	Eng G grün 1m: 36582 lx, 3m: 14313 lx, 6m: 3581 lx
	Eng B blau 1m: 4622 lx, 3m: 2444 lx, 6m: 666 lx
	Eng CW 1m: 47065 lx, 3m: 15572 lx, 6m: 3872 lx
	Eng alle 3m: 35914 lx, 6m: 9025 lx
	Weit R rot 1m: 4769 lx, 3m: 624 lx, 6m: 165 lx
	Weit G grün 1m: 10949 lx, 3m: 1431 lx, 6m: 386 lx
	Weit B blau 1m: 2021 lx, 3m: 274 lx, 6m: 77 lx
	Weit CW 1m: 11357 lx, 3m: 1505 lx, 6m: 397 lx
	Weit alle 1m: 27092 lx, 3m: 3575 lx, 6m: 956 lx
Gehäusefarbe:	Schwarz
Displaytyp:	Mehrfarbiges LCD Display
Maße:	Breite: 39,0 cm
	Tiefe: 26,5 cm
	Höhe: 47,5 cm
Gewicht:	13,15 kg

### Zubehör

EUROLITE TPC-10 Klammer, silber	Best.-Nr. 59006856
EUROLITE Sicherungsseil A 4x1000mm bis 15kg silber	Best.-Nr. 58010320
EUROLITE DMX Kabel XLR 3pol 3m sw	Best.-Nr. 3022785H
PSSO DMX Kabel XLR 3pol 3m sw Neutrik	Best.-Nr. 30227810
PSSO PowerCon Verbindungskabel 3x1,5 3m	Best.-Nr. 3023503R
EUROLITE QuickDMX USB Funksender/Empfänger	Best.-Nr. 70064704
EUROLITE Omega-Bügel 39	Best.-Nr. 51786554
ROADINGER Flightcase 2x TMH-W555	Best.-Nr. 31001079

**Bitte beachten Sie: Technische Änderungen ohne vorherige Ankündigung und Irrtum vorbehalten.  
08.06.2021 ©**

## USER MANUAL

# eurolite®

## LED TMH-W555

# Moving Head Wash Zoom

**DANGER! Electric shock caused by short-circuit**

Be careful with your operations. With a dangerous voltage you can suffer a dangerous electric shock when touching the wires. Never open the housing. Keep the device away from rain and moisture.



Please read these instructions carefully before using the product. They contain important information for the correct use of the product.

Every person involved with the installation, operation and maintenance of this device has to

- be qualified
- follow the instructions of this manual
- consider this manual to be part of the total product
- keep this manual for the entire service life of the product
- pass this manual on to every further owner or user of the product
- download the latest version of the user manual from the Internet

## INTRODUCTION

Thank you for having chosen one of our products. If you follow the instructions given in this manual, we are sure that you will enjoy this device for a long period of time.

### *Product features*

**Washlight with 37 bright 15 W RGBW LEDs, zoom, macros, patterns and color temperature setting**

- Equipped with 37 powerful 15 W LEDs in the colors red, green, blue and white
- Different LED segments, which can be controlled individually via DMX
- Positioning within 540° PAN and 270° TILT
- Functions: stepless RGBW color mixture, internal programs, automatic color changes, preset colors, color temperature setting, animated and static patterns, macros, strobe effect with variable speed, random strobe effect, dimmer
- Motorized zoom with 1-38° beam angle
- Color temperature steplessly adjustable between 2500 K and 10000 K
- Sound-control via built-in microphone; sensitivity adjustable
- Automatic position correction
- Exact positioning via 16 bit PAN/TILT movement resolution
- Supports QuickDMX - the wireless DMX system from Eurolite
- Built-in phantom-powered USB port for QuickDMX receivers (accessories)
- DMX-controlled operation or stand-alone operation with Master/Slave function
- Control board with color LCD for adjusting the DMX-starting address, PAN/TILT Reverse, Reset
- Switch-mode power supply for operation between 100 and 240 volts
- P-Con terminals for power linking up to 4 units
- LED: 37 x 15 W 4in1 QCL RGBW (homogenous color mix)
- Can be operated in 24; 36; 48 CH mode
- The device is cooled by temperature-controlled fan at the Head; cooling fan at the Base
- Controlling by DMX; Stand-alone; Sound to light via Microphone; QuickDMX via USB (optional); Master/slave function
- Flicker-free projection

## SAFETY INSTRUCTIONS

**WARNING!**

Please read the safety warnings carefully and only use the product as described in this manual to avoid accidental injury or damage.

**Intended use**

- This device is a Moving Head for creating decorative lighting effects. This device is designed for professional use in the field of event technology, e.g. on stage. It is not suitable for household lighting.
- Only use the device according to the instructions given herein. Damages due to failure to follow these operating instructions will void the warranty! We do not assume any liability for any resulting damage.
- We do not assume any liability for material and personal damage caused by improper use or non-compliance with the safety instructions. In such cases, the warranty will be null and void.
- Unauthorized rebuilds or modifications of the device are not permitted for reasons of safety and render the warranty invalid.

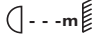
**Danger due to electricity**

- The device is suitable for indoor use only. Do not use it outdoors. Never expose it to rain or moisture. Do not store it in rooms exposed to moisture.
- To reduce the risk of electric shock, do not open any part of the device. There are no serviceable parts inside the device.
- Only connect the device to a properly installed mains outlet. The outlet must be protected by residual current breaker (RCD). The voltage and frequency must exactly be the same as stated on the device. If the mains cable is equipped with an earthing contact, then it must be connected to an outlet with a protective ground. Never deactivate the protective ground of a mains cable. Failure to do so could possibly injure the user.
- The mains outlet must be easily accessible so that you can unplug the device quickly if need be.
- Never touch the mains plug with wet or damp hands. There is the risk of potentially fatal electric shock.
- The mains cable must not be bent or squeezed. Keep it away from hot surfaces or sharp edges.
- Never pull the mains cable to disconnect the mains plug from the mains outlet, always seize the plug.
- Unplug the device during lightning storms, when unused for long periods of time or before cleaning.
- Do not expose the device to any high temperatures, direct sunlight, dripping or splashing water, strong vibrations or heavy mechanical stress.
- Do not place any objects filled with liquids on the device.
- Do not place any open sources of fire, such as burning candles, on or directly next to the device.
- Make sure that objects cannot fall into the device, in particular metal parts.
- Only have repairs to the device or its mains cable carried out by qualified service personnel. Repairs are required when the device or the mains cable is visibly damaged, liquid has been spilled or objects have fallen into the device; when the device has been exposed to rain or moisture, has been dropped or malfunctions occur.
- Cleaning of the device is limited to the surface. Make sure that moisture does not come into contact with any areas of the terminal connections or mains voltage control parts. Only wipe off the product with a soft lint-free and moistened cloth. Never use solvents or aggressive detergents.

**Danger to children and people with restricted abilities**

- This product is not a toy. Keep it out of the reach of children and pets. Do not leave packaging material lying around carelessly. Never leave this device running unattended.
- This device may be used only by persons with sufficient physical, sensorial, and intellectual abilities and having corresponding knowledge and experience. Other persons may use this device only if they are supervised or instructed by a person who is responsible for their safety.

**Warning – risk of burns and fire**

- The admissible ambient temperature range ( $T_a$ ) is  $-5$  to  $+45^{\circ}\text{C}$ . Do not operate the device outside of this temperature range.
- The housing temperature ( $T_c$ ) can be up to  $55^{\circ}\text{C}$  during use. Avoid contact by persons and materials.
- Do not illuminate surfaces within 0.2 m of the device. This value is indicated on the device by the  symbol.
- Do not use the device near highly flammable materials. Always place the device at a location where sufficient air circulation is ensured. Leave 50 cm of free space around the device. Never cover the air vents of the housing.

**Warning – risk of injuries**

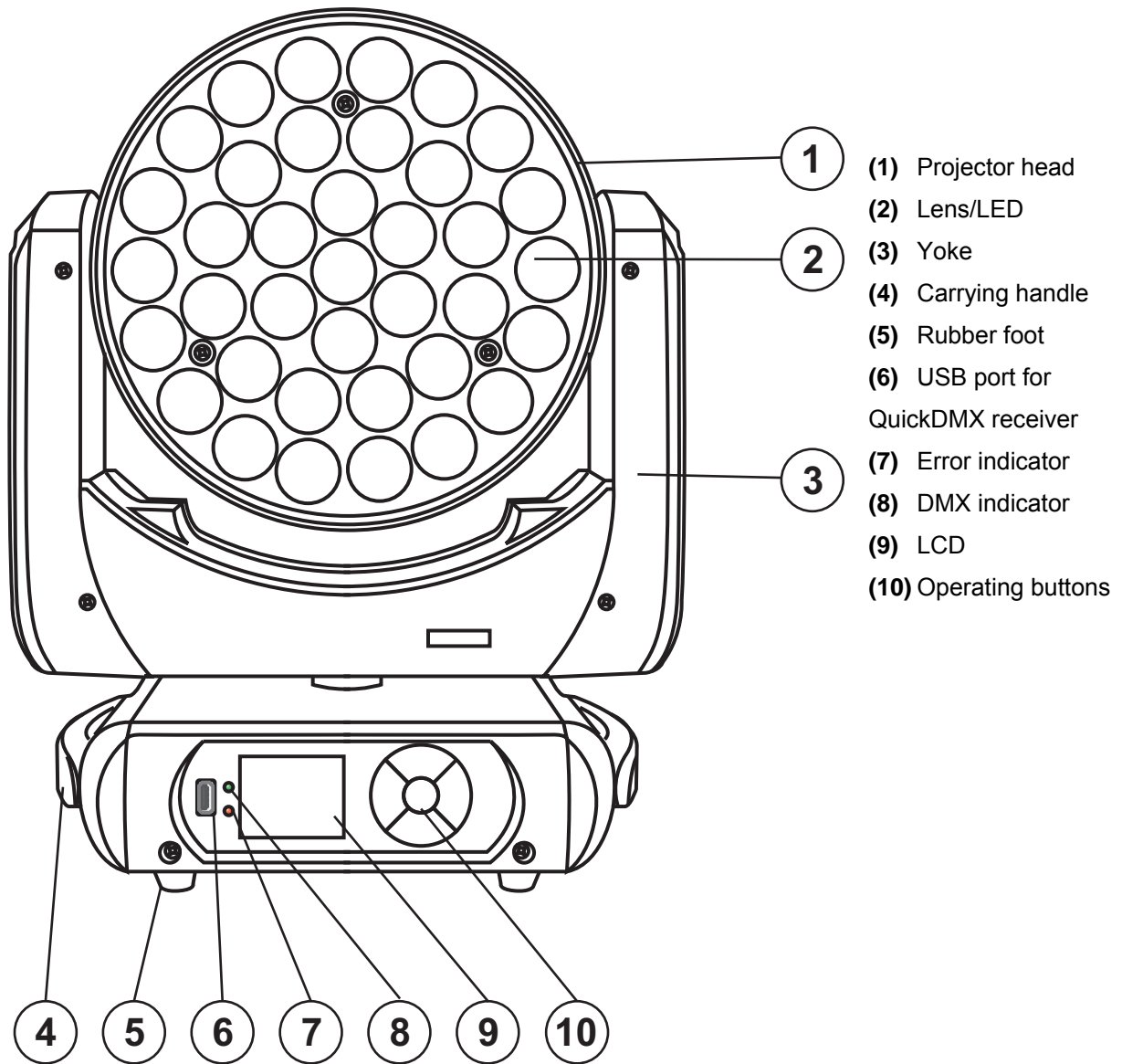
- Do not look directly at the light source. Persons with light-sensitive epilepsy may suffer from epileptic seizures or fall unconscious.
- Make sure that the product is set up or installed safely and expertly and prevented from falling down. Comply with the standards and rules that apply in your country, in particular EN 60598-2-17.
- If you lack the qualification, do not attempt the installation yourself, but instead use a professional installer. Improper installation can result in bodily injury and or damage to property.
- The manufacturer cannot be made liable for damages caused by incorrect installations or insufficient safety precautions.
- For overhead use, always secure the device with a secondary safety attachment such as a safety bond or safety net.
- Make sure that the area below the installation place is blocked when rigging, derigging or servicing the device.
- For commercial use the country-specific accident prevention regulations of the government safety organization for electrical facilities must be complied with at all times.

**Caution – material damage**

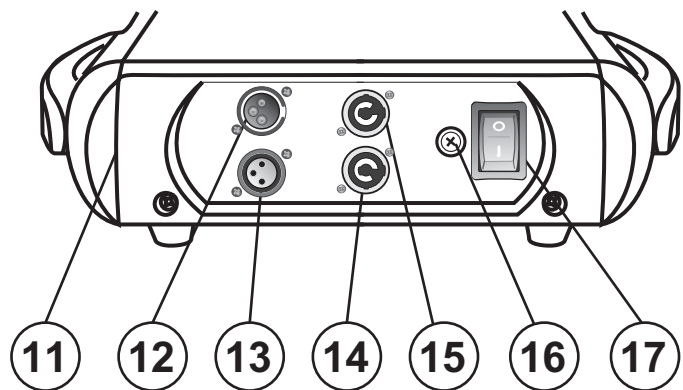
- This device must not be connected to the mains voltage by means of a dimmer.
- Lighting effects are not designed for permanent operation. Consistent operation breaks will ensure that the device will serve you for a long time without defects.
- Never switch the device on and off in short intervals. This will considerably reduce the service life of the device.
- If the device has been exposed to drastic temperature fluctuation, do not switch it on immediately. The resulting condensation may destroy the device. Allow the device to reach room temperature before connecting it. Wait until the condensation has evaporated.
- Please use the original packaging to protect the device against vibration, dust and moisture during transportation or storage.
- If a serial number label is affixed to the device, do not remove the label as this would make the warranty void.
- Never lift the fixture by holding it at the projector-head, as the mechanics may be damaged. Always hold the fixture at the transport handles.



## DESCRIPTION OF THE DEVICE



- (11) Base
- (12) DMX input
- (13) DMX output
- (14) Power output
- (15) Power input
- (16) Fuse holder
- (17) Power switch



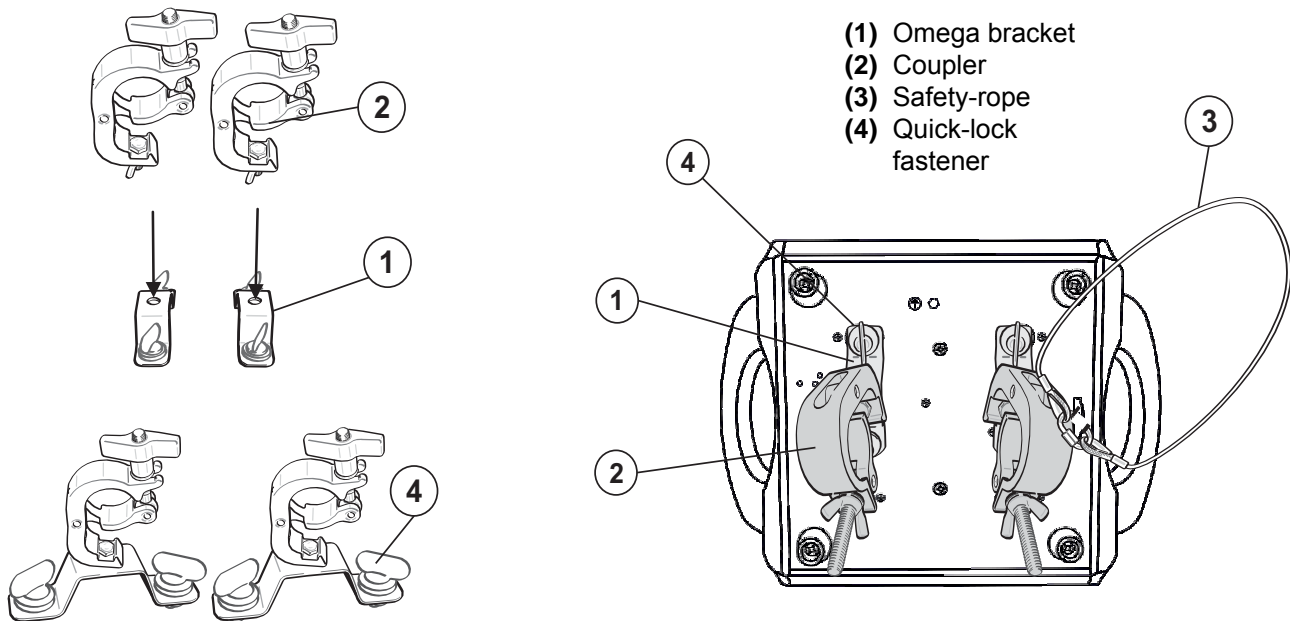
## INSTALLATION

### Rigging



#### **WARNING! Risk of injury caused by falling objects**

Devices in overhead installations may cause severe injuries when crashing down. Make sure that the device is installed securely and cannot fall down. The installation must be carried out by a specialist who is familiar with the hazards and the relevant regulations.

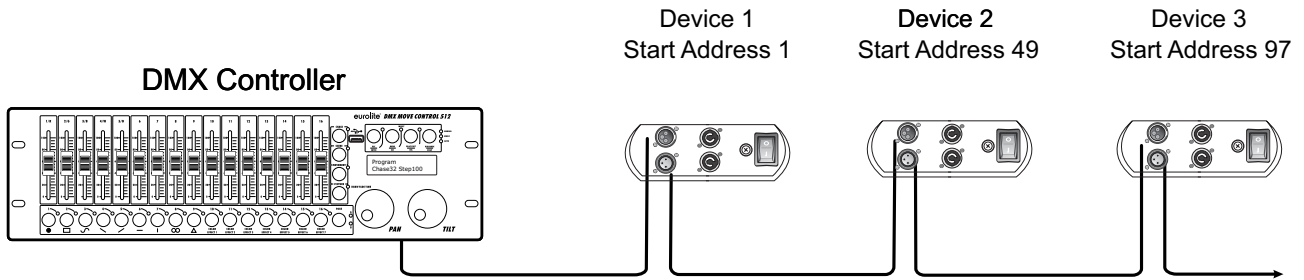


The device may be placed on the floor or fastened to a truss or similar rigging structure. The device must never be fixed swinging freely in the room.

- 1 The rigging structure must support at least 10 times the weight of all fixtures to be installed on it.
- 2 Block access below the work area and work from a stable platform when installing the device.
- 3 Use rigging hardware that is compatible with the structure and capable of bearing the weight of the device. Please refer to the "Accessories" section for a list of suitable rigging hardware and follow the instructions mentioned at the bottom of the base. Screw one coupler via a M10 screw and self-locking nut onto the Omega brackets. Insert the two quick-lock fasteners of the Omega brackets into the respective holes on the bottom of the device. Tighten the quick-lock fasteners fully clockwise.
- 4 Secure the device with a safety bond or other secondary attachment. This secondary safety attachment must be sufficiently dimensioned in accordance with the latest industrial safety regulations and constructed in a way that no part of the installation can fall down if the main attachment fails. For the attachment of a safety bond, the supplied eyelet must first be mounted on the device. Install the safety bond by inserting the quick link in the eyelet on the bottom of the base. Pull the safety bond over the trussing system etc. Insert the end in the quick link and tighten the fixation screw. Fasten the safety bond in such a way that, in the event of a fall, the maximum drop distance of the device will not exceed 20 cm.
- 5 After installation, the device requires inspections periodically to prevent the possibility of rot, deformation and looseness.

## CONNECTIONS

### DMX512 connection / connection between fixtures



The wires must not come into contact with each other; otherwise the fixtures will not work at all, or will not work properly.

Please note the starting address depends upon which controller is being used.

### DMX512 control

A DMX512 data link is required in order to control the device via DMX. The device provides 3-pin XLR connectors for DMX connection.

- 1 Connect the output of your DMX controller to the DMX input DMX IN of the device with a DMX cable.
- 2 Connect the DMX output DMX OUT of the device to the DMX input of the next unit in the chain. Always connect one output to the input of the next unit until all units are connected.
- 3 At the last unit, the DMX cable has to be terminated. Plug the terminator with a 120  $\Omega$  resistor between Signal (-) and Signal (+) in the DMX output of the last unit.
- 4 If the cable length exceeds 300 m or the number of DMX devices is greater than 32, it is recommended to insert a DMX level amplifier to ensure proper data transmission.

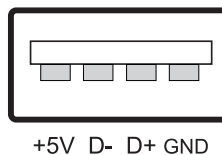
XLR connection:



### Wireless DMX transmission with QuickDMX

The device features an alternative DMX input for a QuickDMX receiver (sold separately). This connector allows for wireless transmission of DMX control signals to the device. The connector is designed as a USB port which provides the required 5 V operating voltage for the receiver. With QuickDMX devices, extensive cabling between the DMX controller and the device is not required.

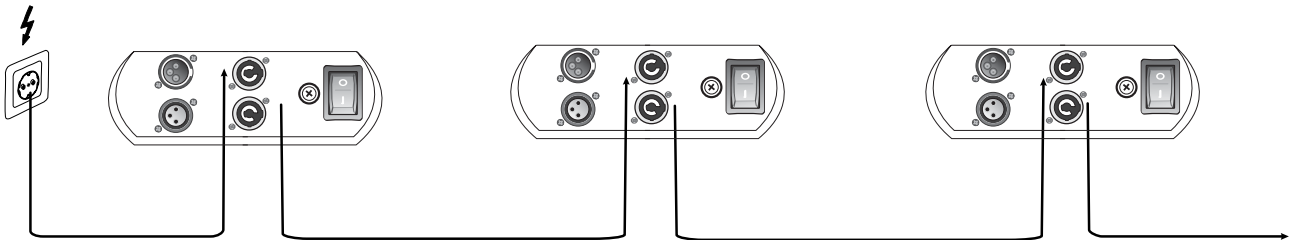
Occupation of the USB port:



### Connection to the mains

The device uses an auto-range power supply that accepts input voltages between 100 und 240 volts.

- 1 Connect the device via the enclosed mains cable to a grounded mains socket.
- 2 Do not connect the unit to the mains voltage via a dimmer. For a more convenient operation, use a mains outlet which is switchable.



### **Power supply of further devices**

The jack POWER OUT allows for power supply of further devices. To interconnect several devices, connect the jack POWER OUT to the input POWER IN of the next unit until all units are connected. Matching power cables with P-Con plugs are available as accessories. In this manner, up to 4 devices can be linked at 230/240 input voltage and up to 2 devices at 110/115 input voltage.

## **OPERATION**

With the power switch, you can switch the device on and off. After you connected the effect to the mains, the device starts running. During the Reset, the motors are trimmed and the device is ready for use afterwards.

The operating modes can be selected by means of the display and the control buttons. All settings remain stored even if the device is disconnected from the mains.

The device has two operating modes. It can be operated in stand-alone mode via the control board or in DMX-controlled mode via any commercial DMX controller and wireless via QuickDMX with the optional available EUROLITE QuickDMX USB Wireless Transmitter/Receiver.

### **Stand-alone operation**

In stand-alone mode, the device can be used without controller. Disconnect the device from the controller and call up the internal program. Please refer to the instructions under *Control Board*.

### **Master/Slave operation**

The master/slave operation enables that several devices can be synchronized and controlled by one master device.

On the rear panel of the device you can find an XLR-jack (DMX Out) and an XLR-plug (DMX In), which can be used for connecting several devices.

Choose the device which is to control the effects. This device then works as master device and controls all other slave-devices, which are to be connected to the master device via a DMX cable. Connect the DMX OUT-jack with the DMX IN-plug of the next device.

Set the desired Master mode "Slow", "Fast", "Sound" or "Manual" for the master device. Set the respective mode "DMX" for all slave-devices. Please refer to the instructions under *Control Board*.

## **Control Board**

The Control Board offers several features: you can easily set the starting address, run the pre-programmed program or make a reset.

Press OK until the display is lit. The main menu is accessed by pressing the Menu button. Browse through the main menu by pressing the Menu/Up/Down/Enter buttons. Press OK to enter the respective menu item of the main menu. You can change the selection by pressing the Up and Down buttons. Press OK in order to confirm. You can leave every mode by pressing the ENTER buttons. The functions provided are described in the following sections.

Default settings shaded.

Main menu	Sub menu		Function
<b>DMX Settings</b>	DMX 512 address	001~ 512	DMX address setting
	Channel settings	24/36/48 CH	Select DMX channel mode
<b>Run Mode</b>		DMX/Slow/Fast/ Sound/Manual	DMX mode / auto program slow / auto program fast / music control / manual settings
<b>Invert PAN/TILT</b>	Invert PAN	Yes/No	Reverse movement
	Invert TILT	Yes/No	
<b>Display Set</b>	Invert Word	Yes/No	Display reverse 180 degrees
	English/Chinese	EN/CH	Display language select
	LCD Backlight on	Yes/No	Display shutoff
<b>Manual Set</b>	PAN ...	PAN = XXX ...	Manual settings of the channels
<b>Sound Sense</b>	00-99, 80		Microphone sensitivity
<b>System Set</b>	System Information	LEDNTC, Version, Pan/Tilt reset	Inside temperature, software version, PAN/TILT reset (service function only)
	Default settings	Yes/No	Restore factory settings
<b>Reset</b>		Yes/No	Reset

### **DMX Settings**

#### **DMX address setting**

With this function, you can adjust the desired DMX address via the Control Board.

#### **DMX channel mode**

With this function, you can select the desired DMX channel mode.

### **Run Mode**

DMX512 mode

This mode allows the unit to be controlled via every standard DMX controller.

Auto mode (Slow/Fast)

With this function, you can run the internal program in two different speeds.

Sound

With this function, you can run the internal program sound-controlled.

Manual Mode

With this function the device can be adjusted and operated manually via the menu item "Manual Set".

### **Invert PAN/TILT**

#### **Invert PAN**

With this function, you can reverse the PAN-movement.

### **Invert TILT**

With this function, you can reverse the TILT-movement.

### **Display Set**

#### **Invert word / display reverse**

With this function, you can rotate the display by 180° for a better view when the fixture is hung from the truss or a ceiling.

#### **Display language select**

With this function, you can select the desired display language.

#### **LCD Backlight / Display shutoff**

With this function, you can adjust the display characteristics when the buttons are inactive:

No - shuts off the display after 30 seconds,

Yes - display always on.

### **Manual Set**

#### **Manual settings of the channels**

With this function, you can set the values of the individual channels manually.

### **Sound Sense**

#### **Microphone sensitivity**

With this function, you can select the desired microphone sensitivity to a value between 0 and 99.

### **System Set**

#### **System Information**

#### **LEDNTC / Show temperature**

With this function, you can display the temperature in the projector-head.

#### **Software version**

With this function, you can display the software version of the device.

#### **Default settings**

With this function, you can restore the factory settings of the device. All settings will be set back to the default values (shaded).

### **Reset**

With this function, you can reset the device via the Control Board.

### DMX-controlled operation

You can control the projectors individually via your DMX controller. Every DMX channel has a different occupation with different features. The individual channels and their features are listed under *DMX protocol*.

The device has three DMX channel modes. The Control Board allows you to assign the DMX channel mode.

### Addressing

The Control Board allows you to assign the DMX starting address, which is defined as the first channel from which the device will respond to the controller.

If you set, for example, the address in the 48 channel mode to channel 49, the device will use the channel 49 to 96 for control.

Please, be sure that you don't have any overlapping channels in order to control each device correctly and independently from any other fixture on the DMX-chain. If several devices are addressed similarly, they will work synchronically.

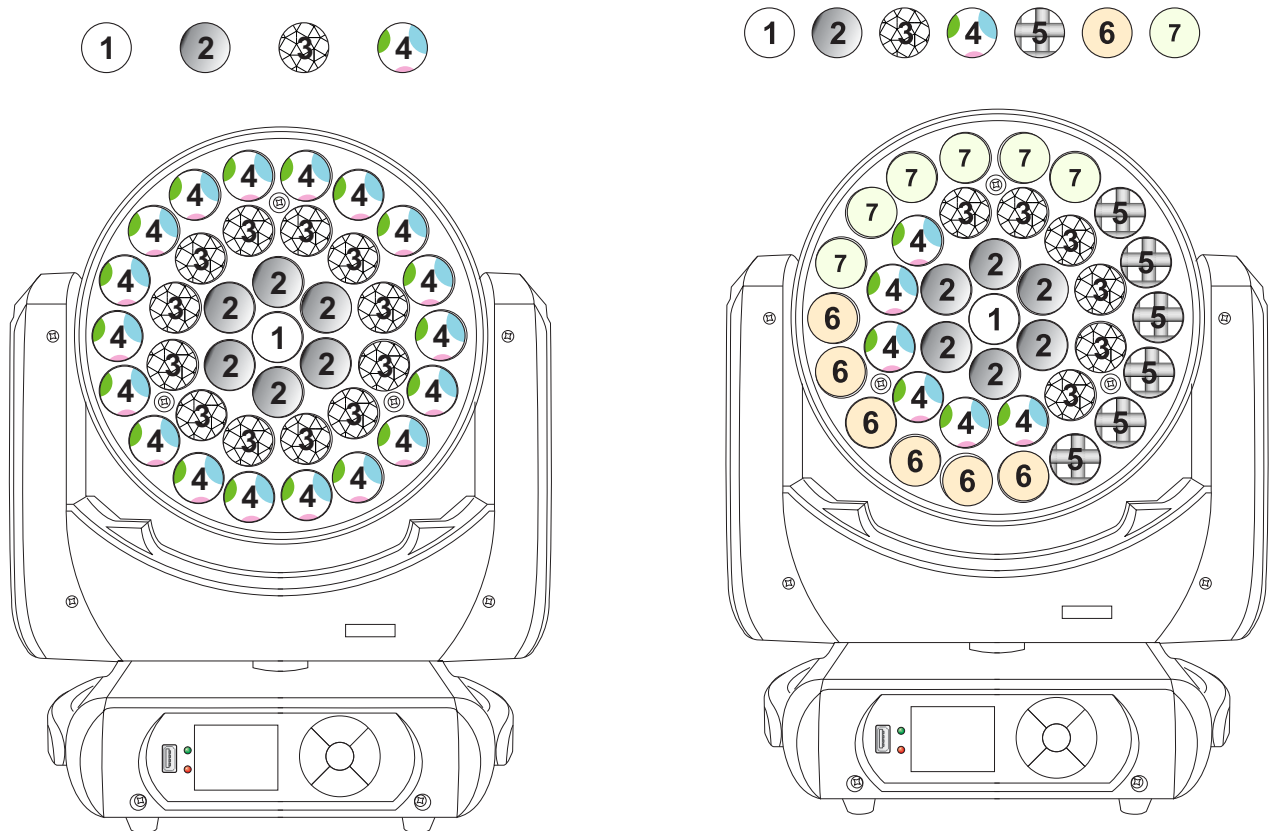
#### Note:

After switching on, the device will automatically detect whether DMX 512 data is received or not. If there is data received at the DMX-input, the DMX indicator next to the display will light up. If there is no data received, the DMX indicator will not light up.

This situation can occur if:

- the XLR plug (cable with DMX signal from controller) is not connected with the input of the device.
- the controller is switched off or defective, if the cable or connector is defective or the signal wires are swap in the input connector.

The LEDs of the device are arranged in different segments depending on the DMX channel mode (see graphics) and can be individually controlled with the following DMX-protocol.





## DMX protocol

24 CH	36 CH	48 CH	Wert/ Value		Feature
1	1	1	<b>Horizontal movement (PAN)</b>		
			0	255	Push slider up in order to move the head horizontally (PAN). Gradual head adjustment from one end of the slider to the other (0-255, 128-center). The head can be stopped at any position you wish.
2	2	2	<b>PAN-movement with 16-bit resolution</b>		
			0	255	Fine indexing
3	3	3	<b>Vertical movement (TILT)</b>		
			0	255	Push slider up in order to move the head vertically (TILT). Gradual head adjustment from one end of the slider to the other (0-255, 128-center). The head can be stopped at any position you wish.
4	4	4	<b>TILT-movement with 16-bit resolution</b>		
			0	255	Fine indexing
5	5	5	<b>PAN/TILT speed</b>		
			0	255	Decreasing speed
6	6	6	<b>Zoom</b>		
			0	255	Gradual adjustment from big to small
7	7	7	<b>Dimmer intensity</b>		
			0	255	Gradual adjustment of the dimmer intensity from 0 to 100 %
8	8	8	<b>Strobe</b>		
			0	9	No function
			10	154	Strobe effect with increasing speed
			155	204	Random strobe effect
			205	255	Pulse-effect in sequences
9			<b>Red</b>		
			0	255	Red 0 - 100 % increasing
10			<b>Green</b>		
			0	255	Green 0 - 100 % increasing
11			<b>Blue</b>		
			0	255	Blue 0 - 100 % increasing
12			<b>White</b>		
			0	255	White 0 - 100 % increasing
	9	9	<b>Red 1</b>		
			0	255	Red 0 - 100 % increasing
	10	10	<b>Green 1</b>		
			0	255	Green 0 - 100 % increasing
	11	11	<b>Blue 1</b>		
			0	255	Blue 0 - 100 % increasing
	12	12	<b>White 1</b>		
			0	255	White 0 - 100 % increasing
	13	13	<b>Red 2</b>		
			0	255	Red 0 - 100 % increasing

14	14	<b>Green 2</b>		
		0	255	Green 0 - 100 % increasing
15	15	<b>Blue 2</b>		
		0	255	Blue 0 - 100 % increasing
16	16	<b>White 2</b>		
		0	255	White 0 - 100 % increasing
17	17	<b>Red 3</b>		
		0	255	Red 0 - 100 % increasing
18	18	<b>Green 3</b>		
		0	255	Green 0 - 100 % increasing
19	19	<b>Blue 3</b>		
		0	255	Blue 0 - 100 % increasing
20	20	<b>White 3</b>		
		0	255	White 0 - 100 % increasing
21	21	<b>Red 4</b>		
		0	255	Red 0 - 100 % increasing
22	22	<b>Green 4</b>		
		0	255	Green 0 - 100 % increasing
23	23	<b>Blue 4</b>		
		0	255	Blue 0 - 100 % increasing
24	24	<b>White 4</b>		
		0	255	White 0 - 100 % increasing
25	25	<b>Red 5</b>		
		0	255	Red 0 - 100 % increasing
26	26	<b>Green 5</b>		
		0	255	Green 0 - 100 % increasing
27	27	<b>Blue 5</b>		
		0	255	Blue 0 - 100 % increasing
28	28	<b>White 5</b>		
		0	255	White 0 - 100 % increasing
29	29	<b>Red 6</b>		
		0	255	Red 0 - 100 % increasing
30	30	<b>Green 6</b>		
		0	255	Green 0 - 100 % increasing
31	31	<b>Blue 6</b>		
		0	255	Blue 0 - 100 % increasing
32	32	<b>White 6</b>		
		0	255	White 0 - 100 % increasing
33	33	<b>Red 7</b>		
		0	255	Red 0 - 100 % increasing
34	34	<b>Green 7</b>		
		0	255	Green 0 - 100 % increasing
35	35	<b>Blue 7</b>		
		0	255	Blue 0 - 100 % increasing

		<b>36</b>	<b>White 7</b>	
			0	255
			White 0 - 100 % increasing	
<b>13</b>	<b>25</b>	<b>37</b>	<b>Color temperature correction (CTO)</b>	
			0	9
			No function	
			10	255
			10000K - 2500 K	
<b>14</b>	<b>26</b>	<b>38</b>	<b>Preset colors and internal color programs</b>	
			0	9
			No function	
			10	19
			Red	
			20	29
			Green	
			30	39
			Blue	
			40	49
			Yellow	
			50	59
			Magenta	
			60	69
			Cyan	
			70	79
			Cold white	
			80	89
			Orange red	
			90	99
			Turquoise	
			100	109
			Purple	
			110	119
			Orange	
			120	129
			Violet	
			130	139
			Bluish green	
			140	149
			Purplish red	
			150	159
			Cyan purple	
			160	169
			Light green	
			170	179
			Aqua	
			180	189
			Medium green	
			190	199
			Light purplish red	
			200	209
			Light brown	
			210	224
			Color jump effect	
			225	239
			Color pulse effect	
			240	255
			Color shade effect	
<b>15</b>	<b>27</b>	<b>39</b>	<b>Static patterns and internal pattern program</b>	
			0	9
			No function	
			10	19
			Pattern 1	
			20	29
			Pattern 2	
			30	39
			Pattern 3	
			40	49
			Pattern 4	
			50	59
			Pattern 5	
			60	69
			Pattern 6	
			70	79
			Pattern 7	
			80	89
			Pattern 8	
			90	99
			Pattern 9	
			100	109
			Pattern 10	
			110	119
			Pattern 11	
			120	129
			Pattern 12	

			130	139	Pattern 13
			140	149	Pattern 14
			150	159	Pattern 15
			160	169	Pattern 16
			170	179	Pattern 17
			180	189	Pattern 18
			190	199	Pattern 19
			200	209	Pattern 20
			210	255	Internal pattern program
16	28	40	<b>Animated patterns</b>		
			0	9	No function
			10	21	Pattern effect 1
			22	33	Pattern effect 2
			34	45	Pattern effect 3
			46	57	Pattern effect 4
			58	69	Pattern effect 5
			70	81	Pattern effect 6
			82	93	Pattern effect 7
			94	105	Pattern effect 8
			106	117	Pattern effect 9
			118	129	Pattern effect 10
			130	141	Pattern effect 11
			142	153	Pattern effect 12
			154	165	Pattern effect 13
			166	177	Pattern effect 14
			178	189	Pattern effect 15
			190	201	Pattern effect 16
			202	213	Pattern effect 17
			214	225	Pattern effect 18
226	237	Pattern effect 19			
238	255	Pattern effect 20			
17	29	41	<b>Backlight Red</b>		
			0	255	Backlight according to patterns and values of channel 16/28/40
18	30	42	<b>Backlight Green</b>		
			0	255	Backlight according to patterns and values of channel 16/28/40
19	31	43	<b>Backlight Blue</b>		
			0	255	Backlight according to patterns and values of channel 16/28/40
20	32	44	<b>Backlight White</b>		
			0	255	Backlight according to patterns and values of channel 16/28/40
21	33	45	<b>Direction setting animated patterns</b>		
			0	126	Forwards pattern program
			126	255	Backwards pattern program

22	34	46	<b>Speed pattern programs</b>		
			0	255	Decreasing speed
23	35	47	<b>Macros</b>		
			0	9	No function
			10	99	Macro 1
			100	199	Macro 2
			200	255	Music control
24	36	48	<b>Reset</b>		
			0	239	No function
			240	250	Reset
			251	255	No function

## CLEANING AND MAINTENANCE

The outside of the device should be cleaned periodically to remove contaminants such as dust etc. The lenses, in particular, should be clean to ensure that light will be emitted at maximum brightness.

- 1 Disconnect the device from power and allow it to cool before cleaning.
- 2 Clean the surface with a soft lint-free and moistened cloth. Never use alcohol or solvents as these may damage the surface. Make sure that no liquids can enter the device.
- 3 The device must be dry before reapplying power.

There are no serviceable parts inside. Do not open the housing. Do not try to repair the device by yourself as this may result in damage. Maintenance and service operations are only to be carried out by authorized dealers.

Should you need any spare parts, please use genuine parts. Should you have further questions, please contact your dealer.

### Replacing the fuse

If the fine-wire fuse of the device fuses, only replace the fuse by a fuse of same type and rating.

- 1 Disconnect the device from power and allow it to cool.
- 2 Open the fuse holder of the mains connection with a fitting screwdriver.
- 3 Remove the old fuse from the fuse holder and replace it with a new fuse.
- 4 Carefully push the fuse holder back into its position before reapplying power.

## PROTECTING THE ENVIRONMENT



### Disposal of old equipment

When to be definitively put out of operation, take the product to a local recycling plant for a disposal which is not harmful to the environment. Devices marked with this symbol must not be disposed of as household waste. Contact your retailer or local authorities for more information. Remove any inserted batteries and dispose of them separately from the product.



You as the end user are required by law (Battery Ordinance) to return all used batteries/rechargeable batteries. Disposing of them in the household waste is prohibited. You may return your used batteries free of charge to collection points in your municipality and anywhere where batteries/rechargeable batteries are sold. By disposing of used devices and batteries correctly, you contribute to the protection of the environment.

## TECHNICAL SPECIFICATIONS

Power supply:	100-240 V AC, 50/60 Hz
Power consumption:	490 W
IP classification:	IP20
Protection class:	Class I
Power connection:	Mains input P-Con (blue), mounting version Power supply cord with safety plug (provided)
Power output:	P-Con (gray), mounting version
Fuse:	5 x 20 mm, T 4 A Fuse replaceable
Lamp type:	LED lamp
LED:	37 x 15 W 4in1 QCL RGBW (homogenous color mix)
Max. TILT movement:	Exact positioning (16 bit resolution) 270°
Max. PAN movement:	Exact positioning (16 bit resolution) 540°
DMX channels:	24; 36; 48
DMX input:	3-pin XLR (M) mounting version
DMX output:	3-pin XLR (F) mounting version
Cooling:	Temperature-controlled fan at the Head Cooling fan at the Base
Control:	DMX; Stand-alone; Sound to light via Microphone; QuickDMX via USB (optional); Master/slave function
Beam angle:	1 - 38°
Beam angle (1/2 peak):	1 - 20°
Beam angle (1/10 peak):	8 - 38°
Illuminance in Lux (lx):	Narrow R red 1m: 14703 lx, 3m: 6338 lx, 6m: 1581 lx
	Narrow G green 1m: 36582 lx, 3m: 14313 lx, 6m: 3581 lx
	Narrow B blue 1m: 4622 lx, 3m: 2444 lx, 6m: 666 lx
	Narrow CW 1m: 47065 lx, 3m: 15572 lx, 6m: 3872 lx
	Narrow all 3m: 35914 lx, 6m: 9025 lx
	Wide R red 1m: 4769 lx, 3m: 624 lx, 6m: 165 lx
	Wide G green 1m: 10949 lx, 3m: 1431 lx, 6m: 386 lx
	Wide B blue 1m: 2021 lx, 3m: 274 lx, 6m: 77 lx
	Wide CW 1m: 11357 lx, 3m: 1505 lx, 6m: 397 lx
	Wide all 1m: 27092 lx, 3m: 3575 lx, 6m: 956 lx
Housing color:	Black
Display type:	Multicolor LCD display
Dimension:	Width: 39.0 cm
	Depth: 26.5 cm
	Height: 47.5 cm
Weight:	13.15 kg

### Accessories

EUROLITE TPC-10 Coupler, silver	No. 59006856
EUROLITE Safety Bond A 4x1000mm up to 15kg silver	No. 58010320
EUROLITE DMX cable XLR 3pin 3m bk	No. 3022785H
PSSO DMX cable XLR 3pin 3m bk Neutrik	No. 30227810
PSSO PowerCon Connection Cable 3x1.5 3m	No. 3023503R
EUROLITE QuickDMX USB Wireless Transmitter/Receiver	No. 70064704
EUROLITE Omega bracket 39	No. 51786554
ROADINGER Flightcase 2x TMH-W555	No. 31001079

**Please note: All information is subject to change without prior notice. 08.06.2021 ©**

**eurolite®**

Eurolite is a brand of Steinigke Showtechnic GmbH Andreas-Bauer-Str. 5 97297 Waldbüttelbrunn Germany  
D00133993 Version 1.0 Publ. 08/06/2021

