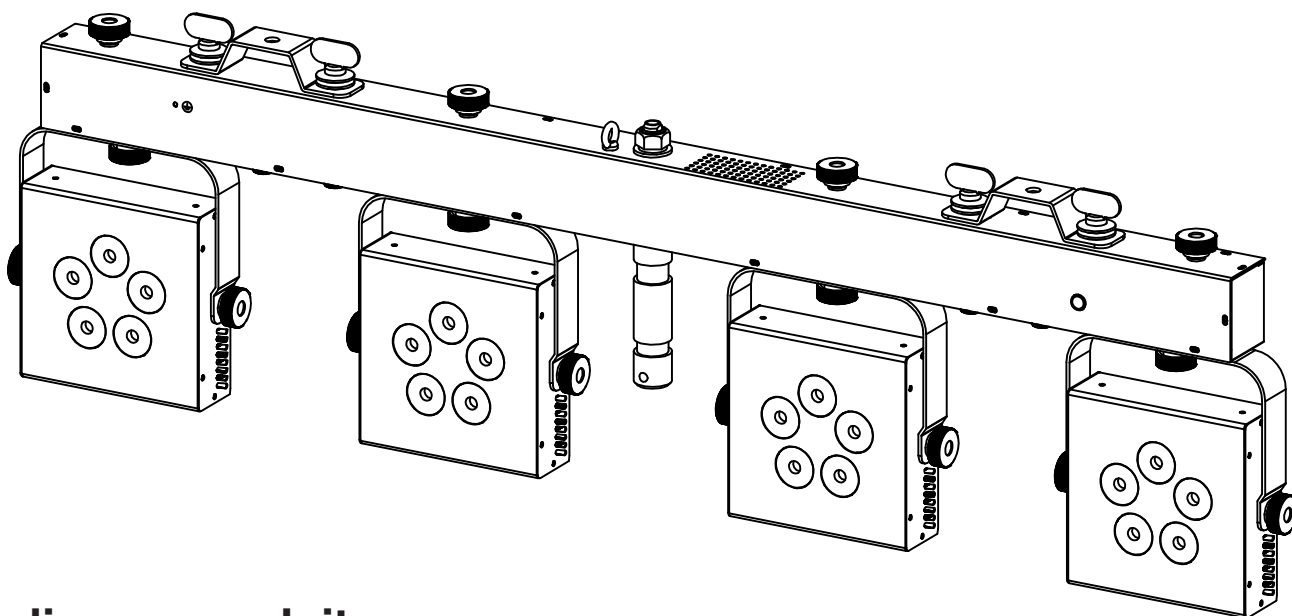


# eurolite® LED KLS-902 NEXT

Compact Light Set



**Bedienungsanleitung**  
**User Manual**

eurolite®

## LED KLS-902 Next Compact Light Set

Bar mit 4 lichtstarken RGB+WW-Spots, QuickDMX-Buchse, IR-Fernbedienung und Tasche  
Bar with 4 powerful RGB+WW spots, QuickDMX support, IR remote control and bag



No. 42109860

[www.eurolite.de](http://www.eurolite.de)

# Inhaltsverzeichnis / Table of contents

## Deutsch

<b>EINFÜHRUNG</b> .....	<b>3</b>
Produktmerkmale .....	3
<b>SICHERHEITSHINWEISE</b> .....	<b>4</b>
<b>GERÄTEBESCHREIBUNG</b> .....	<b>6</b>
<b>INSTALLATION</b> .....	<b>7</b>
Überkopfmontage .....	7
Stativmontage .....	8
Zusätzliche Geräte aufsetzen .....	8
<b>DMX512-ANSTEUERUNG</b> .....	<b>9</b>
Drahtlose DMX-Übertragung mit QuickDMX .....	9
<b>NETZANSCHLUSS</b> .....	<b>9</b>
<b>BEDIENUNG</b> .....	<b>10</b>
Bedientasten .....	10
Menüstruktur .....	10
Standalone-Betrieb .....	11
Master/Slave-Betrieb mit mehreren Lichtsets .....	12
Fernbedienung mit dem Fußschalter (Zubehör) .....	13
Betrieb mit der Fernbedienung .....	14
DMX-Betrieb .....	15
<b>REINIGUNG UND WARTUNG</b> .....	<b>19</b>
<b>UMWELTSCHUTZ</b> .....	<b>19</b>
<b>TECHNISCHE DATEN</b> .....	<b>20</b>
Zubehör .....	20

## English

<b>INTRODUCTION</b> .....	<b>21</b>
Product features .....	21
<b>SAFETY INSTRUCTIONS</b> .....	<b>22</b>
<b>DESCRIPTION OF THE DEVICE</b> .....	<b>24</b>
<b>INSTALLATION</b> .....	<b>25</b>
Overhead rigging .....	25
Mounting on a stand .....	26
Attaching further lighting effects .....	26
<b>DMX512 CONNECTION</b> .....	<b>27</b>
Wireless DMX transmission with QuickDMX .....	27
<b>POWER SUPPLY</b> .....	<b>27</b>
<b>OPERATION</b> .....	<b>28</b>
Operating buttons .....	28
Menu structure .....	28
Stand-alone mode .....	29
Master/slave operation with several light sets .....	30
Operation with the foot switch (optional) .....	31
Operation with the IR remote control .....	32
DMX operation .....	33
<b>CLEANING AND MAINTENANCE</b> .....	<b>37</b>
<b>PROTECTING THE ENVIRONMENT</b> .....	<b>37</b>
<b>TECHNICAL SPECIFICATIONS</b> .....	<b>38</b>
Accessories .....	38

Diese Bedienungsanleitung gilt für die Artikelnummer / This user manual is valid for the article number:  
42109860

Das neueste Update dieser Bedienungsanleitung finden Sie im Internet unter:  
You can find the latest update of this user manual in the Internet under:

[www.eurolite.de](http://www.eurolite.de)

## BEDIENUNGSANLEITUNG

# eurolite®

# LED KLS-902 NEXT



### GEFAHR! Elektrischer Schlag durch Kurzschluss

Seien Sie besonders vorsichtig beim Umgang mit gefährlicher Netzspannung. Bei dieser Spannung können Sie einen lebensgefährlichen elektrischen Schlag erhalten. Öffnen Sie das Gerät niemals und schützen Sie es vor Feuchtigkeit und Nässe.



Lesen Sie vor der Verwendung des Geräts diese Bedienungsanleitung. Sie erhalten dadurch wichtige Hinweise für den korrekten Betrieb.

Alle Personen, die mit der Aufstellung, Inbetriebnahme, Bedienung, Wartung und Instandhaltung dieses Gerätes zu tun haben, müssen

- entsprechend qualifiziert sein
- diese Bedienungsanleitung genau beachten
- die Bedienungsanleitung als Teil des Produkts betrachten
- die Bedienungsanleitung während der Lebensdauer des Produkts behalten
- die Bedienungsanleitung an jeden nachfolgenden Besitzer oder Benutzer des Produkts weitergeben
- sich die letzte Version der Anleitung im Internet herunterladen

## EINFÜHRUNG

Wir freuen uns, dass Sie sich für eines unserer Produkte entschieden haben. Wenn Sie nachfolgende Hinweise beachten, sind wir sicher, dass Sie lange Zeit Freude an Ihrem Kauf haben werden.

### Produktmerkmale

- DMX-Lichtanlage mit vier superflachen LED-Spots
- 5 leistungsstarke 7-W-RGBWW-LEDs (4in1) pro Spot
- Individuelle Farb- und Helligkeitseinstellung für jeden Spot direkt am Gerät möglich
- Neu konzipierte Software mit attraktiven Programmen
- Absolutes Leichtgewicht bestens geeignet für mobilen Einsatz
- Querträger mit integrierter DMX-Steuereinheit und TV-Zapfen für Stativmontage
- Schnelle Traversenmontage durch Omega-Bügel mit Quick-Lock-Verbindern
- Spots individuell ausrichtbar und mit 16° Abstrahlwinkel
- Lieferung erfolgt vormontiert in praktischer Transporttasche mit IR-Fernbedienung
- Auto-, Musik-, Farb-, Master/Slave- und DMX-Modus
- 20 integrierte Showprogramme im Auto- und Musikmodus
- Geräuschloser Betrieb durch Konvektionskühlung
- Adressierung und Einstellungen über Steuereinheit mit 4-stelliger LED-Anzeige
- Phantomgespeiste USB-Buchse für QuickDMX-Empfänger (Zubehör)
- Montagepunkte und Stromausgänge für weitere Geräte
- Funkfußschalter optional erhältlich

## SICHERHEITSHINWEISE



### WARNUNG!

Lesen Sie aufmerksam die Sicherheitshinweise und benutzen Sie das Produkt nur wie in dieser Anleitung beschrieben, damit es nicht versehentlich zu Verletzungen oder Schäden kommt.

### Verwendungszweck

- Bei diesem Gerät handelt es sich um einen Scheinwerfer, mit dem sich dekorative Lichteffekte erzeugen lassen. Das Gerät ist für professionelle Anwendungen im Bereich der Veranstaltungstechnik vorgesehen (z. B. auf Bühnen). Es ist nicht für die Raumbelichtung in Haushalten geeignet.
- Verwenden Sie das Produkt ausschließlich gemäß den hier gegebenen Vorgaben. Bei Schäden, die durch Nichtbeachten dieser Anleitung verursacht werden, erlischt der Gewährleistungsanspruch. Für Folgeschäden wird keine Haftung übernommen.
- Bei Sach- oder Personenschäden, die durch unsachgemäße Handhabung oder Nichtbeachten der Sicherheitshinweise verursacht werden, übernehmen wir keine Haftung und es erlischt jeder Gewährleistungsanspruch.
- Aus Sicherheitsgründen ist das eigenmächtige Umbauen oder Verändern des Geräts nicht gestattet und hat den Verlust des Gewährleistungsanspruchs zur Folge.


### Gefahr durch Elektrizität

- Das Gerät ist nur zur Verwendung im Innenbereich geeignet. Benutzen Sie es nicht im Freien. Setzen Sie es niemals Regen oder Feuchtigkeit aus. Bewahren Sie es nicht in feuchten Räumen auf.
- Um Stromschläge zu vermeiden, niemals irgendeinen Teil des Produkts öffnen. Im Geräteinneren befinden sich keine vom Benutzer zu wartende Teile.
- Schließen Sie das Gerät nur an eine vorschriftsmäßig installierte Steckdose an, deren Spannung und Frequenz mit dem Typenschild des Geräts genau übereinstimmt und die über einen Fehlerstromschutzschalter (FI) abgesichert ist. Wenn der Netzstecker mit einem Schutzkontakt ausgestattet ist, muss er an eine Steckdose mit Schutzleiter angeschlossen werden. Deaktivieren Sie niemals den Schutzleiter eines Netzkabels. Nichtbeachtung kann zu Schäden am Gerät und zu Verletzungen des Benutzers führen.
- Die Steckdose muss gut zugänglich sein, damit Sie im Bedarfsfall den Netzstecker schnell ziehen können.
- Fassen Sie den Netzstecker niemals mit nassen Händen an, da die Gefahr eines Stromschlags besteht.
- Das Netzkabel darf nicht geknickt oder gequetscht werden. Halten Sie es von heißen Oberflächen und scharfen Kanten fern.
- Ziehen Sie den Netzstecker nie am Kabel aus der Steckdose, fassen Sie immer am Stecker an.
- Trennen Sie das Gerät vom Stromnetz bei längerem Nichtgebrauch, bevor Sie es reinigen und wenn Gewitter auftreten.
- Setzen Sie das Gerät keinen hohen Temperaturen, direktem Sonnenlicht, Tropf- oder Spritzwasser, starken Vibrationen sowie hohen mechanischen Beanspruchungen aus.
- Stellen Sie keine mit Flüssigkeit gefüllten Gegenstände sowie offene Brandquellen wie brennende Kerzen auf oder direkt neben dem Gerät ab.
- Sorgen Sie dafür, dass keine Gegenstände in das Gerät fallen können, insbesondere Metallteile.
- Lassen Sie Reparaturen am Gerät oder am Netzkabel nur von qualifiziertem Fachpersonal durchführen. Reparaturen müssen durchgeführt werden, wenn sichtbare Schäden am Gerät oder am Netzkabel vorhanden sind, Flüssigkeiten oder Objekte in das Gerät gelangt sind, das Gerät Regen ausgesetzt war, das Gerät heruntergefallen ist oder wenn Funktionsstörungen auftreten.
- Die Reinigung beschränkt sich auf die Oberfläche. Dabei darf keine Feuchtigkeit in Anschlussräume oder an Netzspannung führende Teile gelangen. Wischen Sie das Produkt nur mit einem fusselfreien, angefeuchteten Tuch ab. Niemals Lösungsmittel oder scharfe Reinigungsmittel verwenden.

### Gefahr für Kinder und Personen mit eingeschränkter Fähigkeit

- Das Gerät ist kein Spielzeug. Halten Sie es vor Kindern und Haustieren fern. Lassen Sie Verpackungsmaterial nicht achtlos liegen. Betreiben Sie das Gerät nicht unbeaufsichtigt.
- Das Gerät darf nur von Personen benutzt werden, die über ausreichende physische, sensorische und geistige Fähigkeiten sowie über entsprechendes Wissen und Erfahrung verfügen. Andere Personen dürfen das Gerät nur benutzen, wenn sie von einer für ihre Sicherheit zuständigen Person beaufsichtigt oder angeleitet werden.

**Warnung vor Verbrennung und Brand**

- Der zulässige Umgebungstemperaturbereich (Ta) beträgt -5 bis +45 °C. Verwenden Sie das Gerät niemals außerhalb dieses Temperaturbereichs.
- Die Gehäusetemperatur (Tc) kann im Betrieb bis zu 75 °C betragen. Vermeiden Sie den Kontakt mit Personen oder Gegenständen.
- Der Mindestabstand zur beleuchteten Fläche beträgt 10 cm. Der Wert ist am Gerät über das Bildzeichen angegeben: .
- Halten Sie das Gerät vor leicht entflammaren Materialien fern. Platzieren Sie es so, dass im Betrieb eine ausreichende Luftzirkulation gewährleistet ist. Das Gerät muss einen Mindestabstand von 50 cm zu angrenzenden Flächen haben und die Lüftungsöffnungen am Gehäuse dürfen auf keinen Fall abgedeckt werden.

**Warnung vor Verletzungen**

- Nicht direkt in die Lichtquelle blicken. Personen mit lichtempfindlicher Epilepsie könnten epileptische Anfälle erleiden oder bewusstlos werden.
- Stellen Sie sicher, dass das Gerät fachgerecht und sicher aufgestellt oder befestigt ist und nicht herunterfallen kann. Beachten Sie bei der Installation die gesetzlichen, nationalen Sicherheitsvorschriften insbesondere die Bestimmungen der EN 60598-2-17.
- Versuchen Sie niemals, die Installation selbst vorzunehmen, wenn Sie nicht über eine ausreichende Qualifikation verfügen, sondern beauftragen Sie einen professionellen Installateur. Unsachgemäße Installationen können zu Verletzungen und/oder zur Beschädigung von Eigentum führen.
- Der Hersteller haftet nicht für Schäden, die durch unsachgemäße Installation und unzureichende Sicherheitsvorkehrungen verursacht werden.
- Bei einer Montage über Kopf ist das Gerät immer durch eine zweite Befestigung (z. B. Fangseil oder Fangnetz) zu sichern.
- Während Montage- und Wartungsarbeiten muss der Bereich unterhalb des Geräts abgesperrt sein.
- Bei gewerblicher Nutzung sind die landesspezifischen Unfallverhütungsvorschriften des Verbandes der gewerblichen Berufsgenossenschaften für elektrische Anlagen und Betriebsmittel unbedingt zu beachten.

**Vorsicht - Sachschäden**

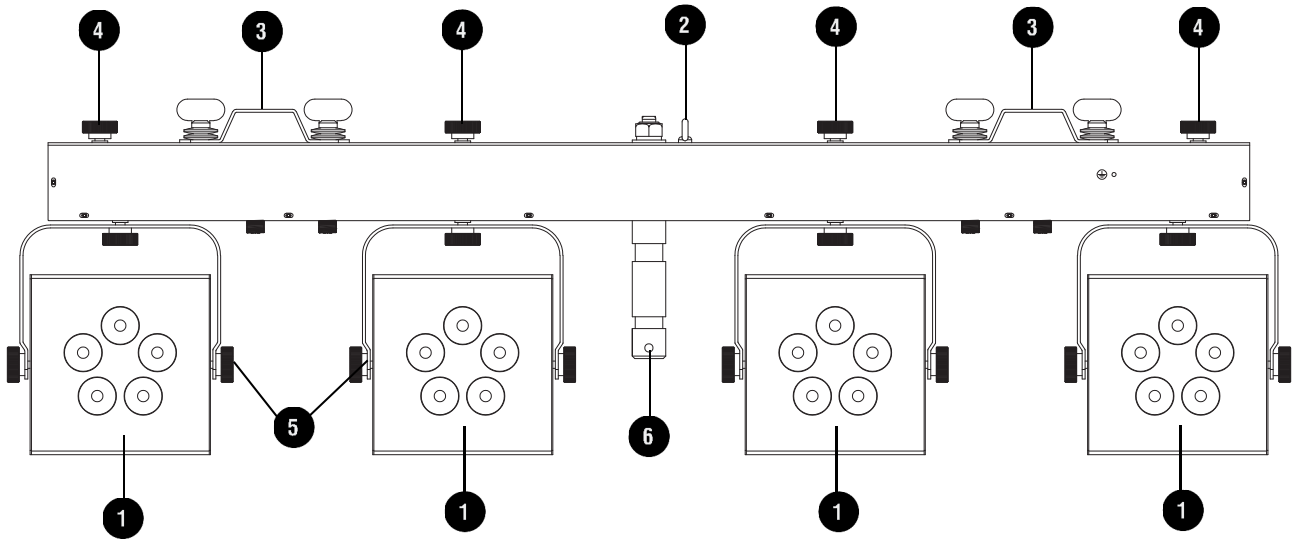
- Schließen Sie das Gerät niemals über einen Dimmer an die Netzspannung an.
- Lichteffekte sind generell nicht für den Dauerbetrieb konzipiert. Längere Betriebszeiten sollten immer durch Pausen unterbrochen werden, um die Lebensdauer des Geräts zu erhöhen.
- Vermeiden Sie es das Gerät in kurzen Intervallen ein- und auszuschalten. Dadurch reduziert sich die Lebensdauer des Geräts erheblich.
- Nehmen Sie das Gerät niemals gleich in Betrieb, nachdem es starken Temperaturschwankungen ausgesetzt wurde. Das dabei entstehende Kondenswasser kann unter Umständen das Gerät zerstören. Lassen Sie das Gerät ausgeschaltet auf Zimmertemperatur kommen. Warten Sie bis das Kondenswasser verdunstet ist.
- Benutzen Sie die Originalverpackung, um das Gerät bei Transport und Lagerung optimal vor Erschütterungen, Staub und Feuchtigkeit zu schützen.
- Wenn am Gerät ein Etikett mit Seriennummer angebracht ist, darf dieses nicht entfernt werden, da ansonsten der Gewährleistungsanspruch erlischt.

**Batteriehinweise**

- Schließen Sie die Batterien nie kurz, werfen Sie sie nie ins Feuer und versuchen Sie auch nicht, sie wieder aufzuladen (Explosionsgefahr!).
- Entfernen Sie die Batterien bei längerem Nichtgebrauch.
- Ausgelaufene Batterien können bei Berührung Hautverätzungen verursachen. Benutzen Sie in solchen Fällen geeignete Schutzhandschuhe.

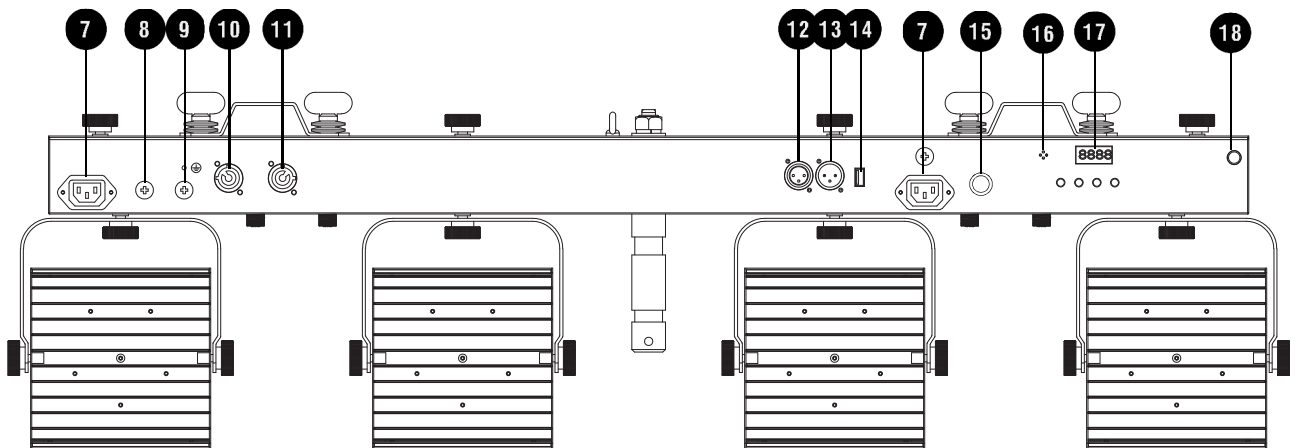
# GERÄTEBESCHREIBUNG

## Vorderseite



- ① Scheinwerfer mit RGB/WW-LEDs
- ② Fangseilöse
- ③ Omega-Bügel
- ④ Montagepunkte für zusätzliche Geräte
- ⑤ Feststellschrauben
- ⑥ TV-Zapfen

## Rückseite



- ⑦ IEC-Netzausgänge für zusätzliche Geräte
- ⑧ Sicherungshalter für Netzausgänge
- ⑨ Sicherungshalter für Netzeingang
- ⑩ P-Con-Netzeingang
- ⑪ P-Con-Netzausgang
- ⑫ DMX-Eingang
- ⑬ DMX-Ausgang
- ⑭ QuickDMX-Buchse
- ⑮ Drehregler für Mikrofonempfindlichkeit
- ⑯ Mikrofon
- ⑰ Display und Bedientasten
- ⑱ Infrarotempfänger für die Fernbedienung

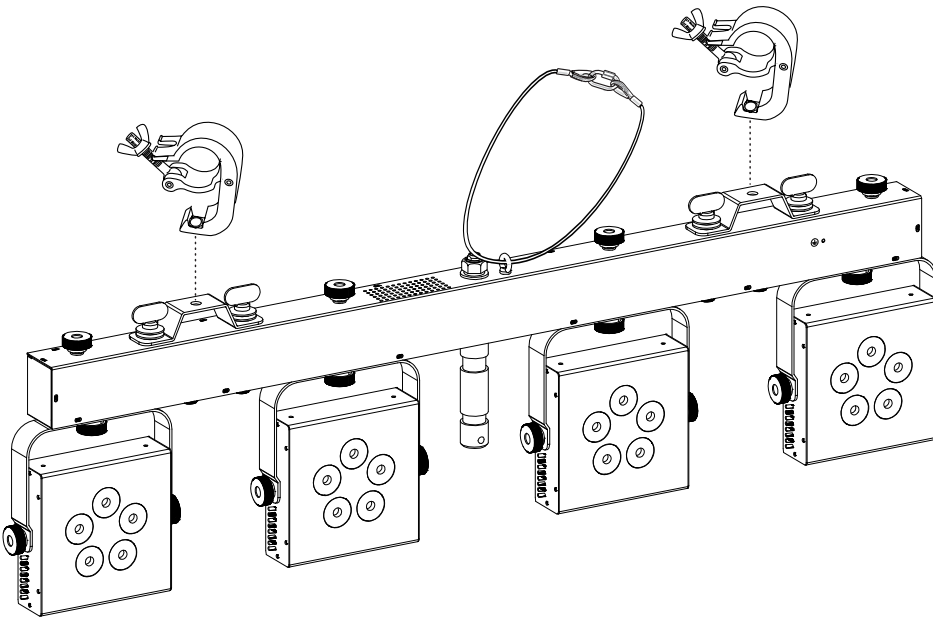
# INSTALLATION

## Überkopfmontage



### WARNUNG! Verletzungsgefahr durch Herabfallen

Über Kopf installierte Geräte können beim Herabstürzen erhebliche Verletzungen verursachen! Stellen Sie sicher, dass das Gerät sicher installiert ist und nicht herunterfallen kann. Die Montage darf nur durch eine Fachkraft erfolgen, die mit den Gefahren und den einschlägigen Vorschriften hierfür vertraut ist.

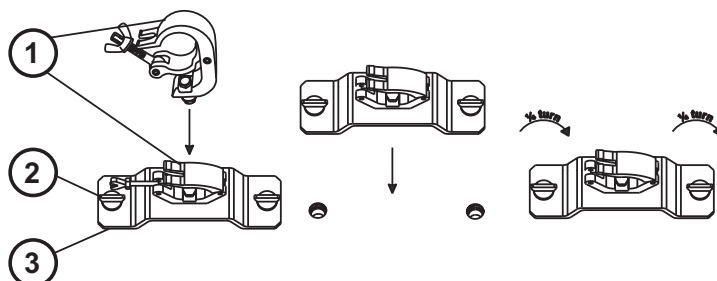


Das Gerät kann über die Omega-Bügel an einer Traverse oder einer anderen geeigneten Struktur befestigt werden. Die Montage darf niemals freischwingend erfolgen.

- 1 Die tragende Struktur muss mindestens für das Zehnfache aller montierten Geräte ausgelegt sein.
- 2 Sperren Sie den Arbeitsbereich während der Montage und arbeiten Sie von einer stabilen Plattform aus.
- 3 Verwenden Sie Montagematerial, das für die Struktur geeignet ist und die Last des Geräts tragen kann. Geeignetes Montagematerial finden Sie im Abschnitt „Zubehör“.

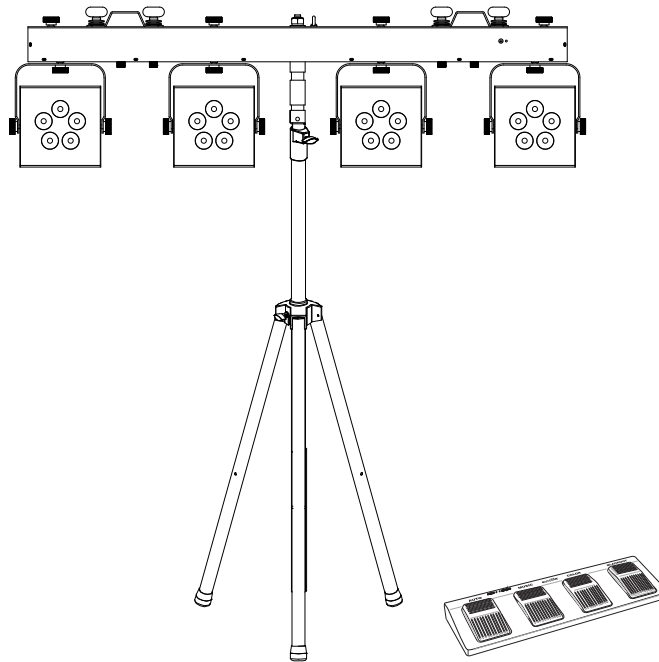
Verschrauben Sie je einen Haken über eine M10-Schraube und selbstsichernde Mutter mit den Omega-Bügel. Führen Sie die beiden Schnellverschlüsse des ersten Omega-Halters in die dafür vorgesehenen Öffnungen an der Steuereinheit ein. Drehen Sie die Schnellverschlüsse im Uhrzeigersinn bis zum Anschlag fest. Installieren Sie den zweiten Omega-Bügel.

- (1) Haken
- (2) Schnellverschluss
- (3) Omega-Bügel



- 4 Sichern Sie das Gerät mit einem Fangseil oder einer anderen geeigneten Einrichtung zusätzlich ab. Diese zweite Aufhängung muss auf Grundlage der aktuellsten Arbeitsschutzbestimmungen ausreichend dimensioniert und so angebracht sein, dass im Fehlerfall der Hauptaufhängung kein Teil der Installation herabfallen kann. Befestigen Sie das Sicherungsseil so, dass der Fallweg des Geräts nicht mehr als 20 cm betragen kann.
- 5 Nach der Montage muss das Gerät regelmäßig gewartet und überprüft werden, um mögliche Korrosion, Verformung und Lockerung zu vermeiden.

## Stativmontage

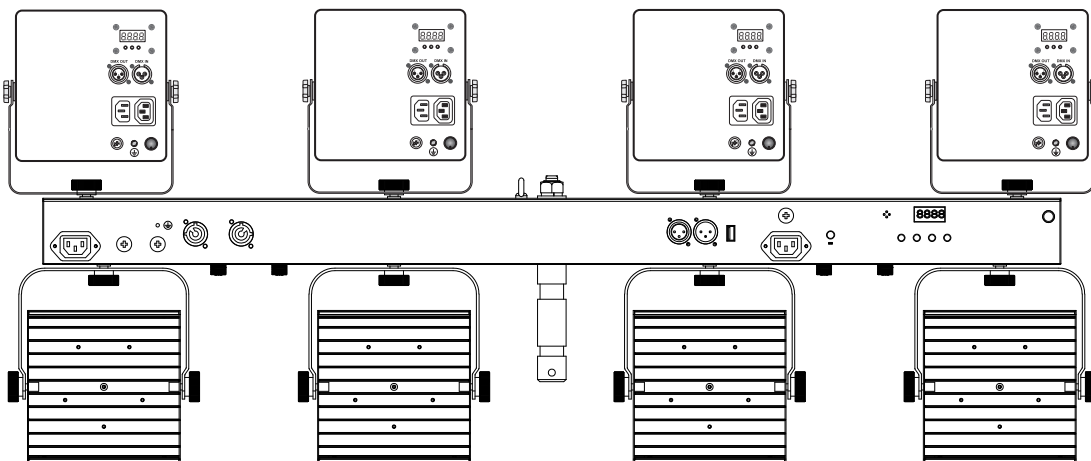


Für den mobilen Einsatz setzen Sie das Lichtset über den TV-Zapfen auf ein Stativ auf und fixieren es mit der Feststellschraube. Passende Stative finden Sie im Kapitel Zubehör.

Hinweise:

- Bitte achten Sie beim Aufbringen der Last auf eine gleichmäßige Lastverteilung und überschreiten Sie nicht die Traglast des Stativs.
- Stellen Sie das Stativ auf einer ebenen Fläche (max. 5° Neigung) auf und außerhalb des Handbereichs von Personen.
- Bezogen auf den jeweiligen Standort sind alle notwendigen Maßnahmen gegen Verschieben oder Kippen zu treffen (auch unter Brandbedingungen).

## Zusätzliche Geräte aufsetzen



Das Lichtset kann um weitere Lichteffectgeräte (z. B. Scheinwerfer, Flowereffekte oder Laser) erweitert werden. Lösen Sie dazu die Feststellschraube an der Oberseite, setzen Sie den Bügel des Lichteffects auf und ziehen Sie die Feststellschraube wieder an.

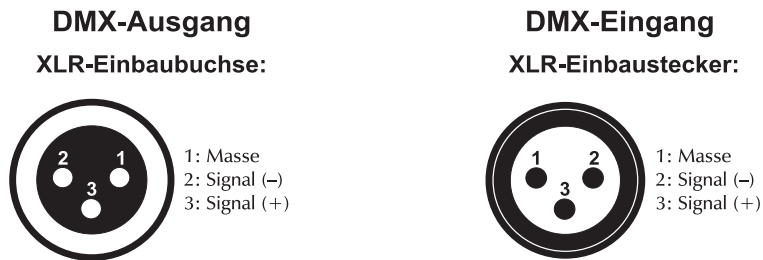


## DMX512-ANSTEUERUNG

Für die Ansteuerung des Geräts per DMX512 ist eine Datenverbindung notwendig. Das Gerät verfügt dazu über 3-polige XLR-Anschlüsse.

- 1 Verbinden Sie den Ausgang Ihres Controllers mit dem DMX-Eingang DMX IN des Geräts über ein DMX-Kabel.
- 2 Verbinden Sie den DMX-Ausgang DMX OUT des Geräts mit dem DMX-Eingang des nächsten Geräts in der Kette. Verbinden Sie immer einen Ausgang mit dem Eingang des nächsten Geräts bis alle Geräte angeschlossen sind.
- 3 Am letzten Gerät muss die DMX-Leitung durch einen Abschlusswiderstand abgeschlossen werden. Dazu wird ein XLR-Stecker in den DMX-Ausgang am letzten Gerät gesteckt, bei dem zwischen Signal (-) und Signal (+) ein 120-Ω-Widerstand eingelötet ist.
- 4 Ab einer Kabellänge von 300 m oder nach 32 angeschlossenen DMX-Geräten sollte das Signal mit Hilfe eines DMX-Aufholverstärkers verstärkt werden, um eine fehlerfreie Datenübertragung zu gewährleisten.

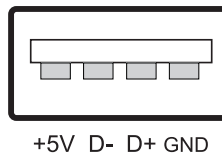
Belegung der XLR-Verbindung:



## Drahtlose DMX-Übertragung mit QuickDMX

Das Gerät verfügt über einen weiteren DMX-Eingang für einen QuickDMX-Empfänger (separat erhältliches Zubehör). Über diesen Anschluss lässt sich ein DMX-Steuersignal drahtlos auf das Gerät übertragen. Der Anschluss ist als USB-Buchse ausgeführt, die die benötigte Betriebsspannung von 5 V für den Empfänger zur Verfügung stellt. Durch den Einsatz der QuickDMX-Funkstrecke entfällt die aufwändige Verkabelung zwischen dem DMX-Lichtsteuergerät und dem Gerät.

Belegung der USB-Buchse:



## NETZANSCHLUSS

Das Gerät verfügt über ein Schaltnetzteil, das eine Netzspannung zwischen 100 und 240 Volt erlaubt.

- 1 Schließen Sie das beiliegende Netzkabel an und stecken den Netzstecker in eine geerdete Schutzkontaktsteckdose ein. Damit ist das Gerät eingeschaltet.
- 2 Zum Ausschalten ziehen Sie den Netzstecker aus der Steckdose.
- 3 Schließen Sie das Gerät nicht über einen Dimmer an die Netzspannung an. Für besseren Bedienkomfort verwenden Sie eine schaltbare Steckdose.
- 4 Über die Netzausgänge können weitere Geräte mit Strom versorgt werden. Zum Zusammenschalten der Geräte, verbinden Sie immer den Ausgang POWER OUT mit dem Eingang POWER IN des nächsten Geräts bis alle Geräte angeschlossen sind. Passende Netzkabel sind optional erhältlich. Auf diese Weise lassen sich bis zu 8 Geräte bei 230/240 Volt Netzspannung und bis zu 4 Geräte bei 110/115 Volt Netzspannung zusammenschalten.

## BEDIENUNG

Das Gerät verfügt über ein Bedienfeld mit Display, auf dem alle Betriebszustände abgelesen werden können. Nach dem Anschluss ans Netz benötigt das Gerät eine kurze Einstellphase und ist danach betriebsbereit. Das Display zeigt kurz die Versionsnummer der Firmware und dann die letzte Betriebsart. Das Gerät lässt sich über die IR-Fernbedienung oder einen DMX-Controller bedienen. Mithilfe des Displays und der Bedientasten lassen sich die Betriebsarten einstellen.

### Bedientasten

Taste	Funktion
<b>MENU</b>	Zur Wahl der Betriebsart oder zum Zurückspringen zur Startanzeige.
<b>ENTER</b>	Aktiviert den Einstellvorgang eines Menüpunkts oder speichert eine Einstellung.
<b>UP</b>	Ruft den nächsten Menüpunkt auf oder erhöht Werte beim Einstellvorgang.
<b>DOWN</b>	Ruft den vorhergehenden Menüpunkt auf oder verringert Werte beim Einstellvorgang.

### Menüstruktur

Modus	Anzeige		Funktion	
<b>Automatikbetrieb</b>	<b>AUT</b>	<b>A.P01-20</b>	Showprogramm 1-20	
		<b>SWIT/FADE</b>	Farbwechsel oder Farbüberblendung	
		<b>d.01-100</b>	Helligkeit 1-100	
		<b>S.01-100</b>	Ablaufgeschwindigkeit 1-100	
<b>Musiksteuerung</b>	<b>SOU</b>	<b>SP.01-20</b>	Showprogramm 1-20	
		<b>SWIT/FADE</b>	Farbwechsel oder Farbüberblendung	
<b>Farbmodus</b>	<b>COL</b>	<b>ALL</b>	<b>R.000-255</b>	Rot 0-100%
			<b>G.000-255</b>	Grün 0-100%
			<b>B.000-255</b>	Blau 0-100%
			<b>W.000-255</b>	Weiß 0-100%
			<b>S.000-100</b>	Strobe-Effekt (0 = aus, 1-99 = Geschwindigkeit langsam > schnell, 100 = musikgesteuerter Strobe-Effekt)
	<b>ALon</b>		<b>PAR 1</b>	Individuelle Farbeinstellung für jeden Spot
			<b>PAR 2</b>	
			<b>PAR 3</b>	
<b>PAR 4</b>				
<b>DMX-Betrieb</b>	<b>dPH</b>	<b>d***</b>	Startadresse (nur lesen)	
		<b>03CH</b>	<b>d001-509</b>	3-Kanal-Modus und Startadresse
		<b>04CH</b>	<b>d001-508</b>	4-Kanal-Modus und Startadresse
		<b>06CH</b>	<b>d001-506</b>	6-Kanal-Modus und Startadresse
		<b>08CH</b>	<b>d001-504</b>	8-Kanal-Modus und Startadresse
		<b>16CH</b>	<b>d001-496</b>	16-Kanal-Modus und Startadresse
		<b>18CH</b>	<b>d001-484</b>	18-Kanal-Modus und Startadresse
<b>20CH</b>	<b>d001-482</b>	20-Kanal-Modus und Startadresse		
<b>Slave-Modus</b>	<b>SLA</b>	<b>SLAV</b>	Slave-Funktion	
<b>System-einstellungen</b>	<b>SYS</b>	<b>DISP</b>	<b>on</b>	Display-Abschaltung nach 30 Sekunden (Grundeinstellung)
			<b>oFF</b>	Display immer an

		<b>DISR</b>	<b>on</b>	Display-Darstellung invertiert
			<b>oFF</b>	Display-Darstellung normal (Grundeinstellung)
		<b>IR</b>	<b>on</b>	IR-Fernbedienung aktiviert (Grundeinstellung)
			<b>oFF</b>	IR-Fernbedienung deaktiviert
		<b>FAIL</b>	<b>HOLD</b>	Letzter DMX-Wert wird beibehalten bei fehlendem Signal (Grundeinstellung)
			<b>BLAC</b>	Dunkelschaltung bei fehlendem DMX-Signal
		<b>SOUN</b>	<b>LAST</b>	Letztes Programm wird beibehalten bei fehlendem Musiksignal
			<b>oFF</b>	Dunkelschaltung bei fehlendem Musiksignal (Grundeinstellung)
		<b>FOOT</b>	<b>on</b>	Fußschalter aktiviert (Grundeinstellung)
			<b>oFF</b>	Fußschalter deaktiviert
		<b>REVE</b>	<b>on</b>	Reihenfolge invertiert: PAR4, PAR3, PAR2, PAR1
			<b>oFF</b>	Reihenfolge normal: PAR1, PAR2, PAR3, PAR4
		<b>REST</b>	<b>YES</b>	Gerät auf Werkseinstellungen zurücksetzen
			<b>NO</b>	Gerät nicht zurücksetzen

Hinweise:

- Bei fehlendem Signal im DMX- oder Slave-Modus blinkt das Display.
- Nach ca. 15 Sekunden Inaktivität kehrt das Display zur Hauptmenüebene zurück.

## Standalone-Betrieb

### Automatikbetrieb

Im Automatikbetrieb stehen 20 verschiedene Showprogramme zur Verfügung die mit einer einstellbaren Geschwindigkeit ablaufen.

- 1 Drücken Sie die Taste **MENU** so oft, bis das Display **AUT** für Automatikbetrieb anzeigt. Bestätigen Sie mit der Taste **ENTER**.
- 2 Stellen Sie mit **UP** und **DOWN** die Nummer des gewünschten Programms ein. Bestätigen Sie mit der Taste **ENTER**.
- 3 Das Display zeigt **SWIT/FADE** an. Stellen Sie mit **UP** und **DOWN** Farbwechsel oder Farbüberblendung ein. Bestätigen Sie wieder mit **ENTER**.
- 4 Das Menü für die Helligkeit wird aufgerufen. Stellen Sie mit **UP** und **DOWN** die Helligkeit des Programms von **d.01** (dunkel) bis **d.100** (hell) ein. Bestätigen Sie mit **ENTER**. Das Menü für die Ablaufgeschwindigkeit wird aufgerufen.
- 5 Stellen Sie mit **UP** und **DOWN** die Ablaufgeschwindigkeit des Programms von **S.01** (langsam) bis **S.100** (schnell) ein. Bestätigen Sie mit **ENTER**.

### Musiksteuerung

Durch das integrierte Mikrofon lassen sich die 20 integrierten Showprogramme im Rhythmus der Musik (bei deutlichem Bassschlag) optimal mit dem Gerät wiedergeben.

- 1 Drücken Sie die Taste **MENU** so oft, bis das Display **SOU** für Musiksteuerung anzeigt. Bestätigen Sie mit der Taste **ENTER**.
- 2 Stellen Sie mit **UP** und **DOWN** die Nummer des gewünschten Programms ein. Bestätigen Sie mit **ENTER**.
- 3 Das Display zeigt **SWIT/FADE** an. Stellen Sie mit **UP** und **DOWN** Farbwechsel (SWIT) oder Farbüberblendung (FADE) ein. Bestätigen Sie wieder mit **ENTER**.
- 4 Passen Sie mit dem Regler **SENSITIVITY** die Mikrofonempfindlichkeit an die Lautstärke der Musik an. Bei zu geringer Lautstärke oder fehlendem Bassschlag werden die LEDs nach 5 Sekunden dunkelgeschaltet oder verbleiben in der letzten Lichteinstellung. Dies können Sie in den Systemeinstellungen unter dem Menüpunkt **SYS > SOUN** einstellen.

### **Individuelle Farbeinstellung**

Der Farbmodus **COL** bietet die Möglichkeit, jede der vierfarbigen LEDs in der Helligkeit individuell einzustellen. Die Spots strahlen konstant mit dieser Farbeinstellung. Im Menü **ALL** lässt sich die Helligkeit für alle Spots gemeinsam einstellen und im Menü **ALON** individuell für jeden Spot.

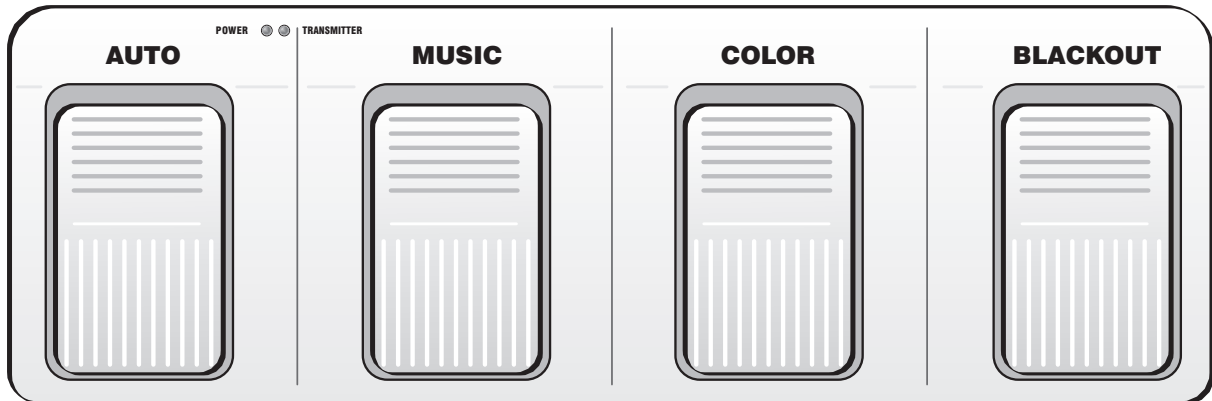
- 1 Drücken Sie die Taste **MENU** so oft, bis das Display **COL** für Farbmodus anzeigt. Bestätigen Sie mit der Taste **ENTER**.
- 2 Wählen Sie nun mit den Tasten **UP** und **DOWN** den gewünschten Modus (**ALL** oder **ALON**). Bestätigen Sie mit **ENTER**.
- 3 Im Modus **ALL** zeigt das Display nun den Buchstaben **R** für die Farbe Rot an und den dazugehörigen Helligkeitswert.
- 4 Stellen Sie mit den Tasten **UP** und **DOWN** die gewünschte Helligkeit ein.
- 5 Bestätigen Sie mit der Taste **ENTER**. Jetzt kann die Grundfarbe Grün eingestellt werden und danach Blau und Weiß.
- 6 Als letzter Menüpunkt kann die Strobe-Geschwindigkeit eingestellt werden. Wählen Sie mit **UP** und **DOWN** die gewünschte Blitzfrequenz von **S.01** (langsam) bis **S.100** (schnell) oder **S.00** (aus).
- 7 Im Modus **ALON** wählen Sie zunächst den Spot aus (**PAR1**, **PAR2**, **PAR3** oder **PAR4**). Bestätigen Sie mit **ENTER**.
- 8 Nun können Sie nach demselben Prinzip wie oben beschrieben die Farbeinstellungen vornehmen.

### **Master/Slave-Betrieb mit mehreren Lichtsets**

Es lassen sich mehrere Lichtsets zusammenschalten (max. 32). Das Hauptgerät (Master) kann dann alle Nebengeräte (Slave) synchron steuern ohne die Notwendigkeit eines DMX-Controllers. Die Geräte müssen auf die jeweilige Betriebsart eingestellt werden.

- 1 Konfigurieren Sie zuerst alle Slave-Geräte vor dem Anschluss an das Master-Gerät. Drücken Sie dazu die Taste **MENU** so oft, bis das Display **SLA** anzeigt. Bestätigen Sie mit **ENTER**. Das Display zeigt nun **SLAV** an und blinkt.
- 2 Bestätigen Sie mit der Taste **ENTER**. Das Display blinkt weiterhin, bis Steuersignale vom Master-Gerät empfangen werden.
- 3 Verbinden Sie den DMX-Ausgang des Master-Geräts mit dem DMX-Eingang des ersten Slave-Geräts. Verbinden Sie dann den DMX-Ausgang des ersten Slave-Geräts mit dem DMX-Eingang des zweiten Slave-Geräts usw., bis alle Geräte in einer Kette angeschlossen sind. Das Master-Gerät muss das erste Gerät in der Kette sein. Der DMX-Eingang darf nicht an einen DMX-Controller angeschlossen sein.
- 4 Wählen Sie am Master-Gerät das gewünschte Showprogramm oder den Farbmodus. Die zusammenschalteten Lichtleisten arbeiten nun synchron.

## Fernbedienung mit dem Fußschalter (Zubehör)

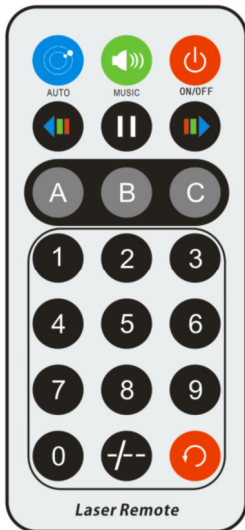


Das Lichtset lässt sich mit dem optionalen Fußschalter über eine Distanz von bis zu 30 Metern (Sichtlinie) fernsteuern. Der Fußschalter funktioniert nur im Standalone-Betrieb, er kann nicht im DMX- oder Slave-Betrieb verwendet werden. Es können die integrierten Showprogramme im Automatikbetrieb oder im musikgesteuerten Betrieb aufgerufen werden oder der Farbmodus mit vorgegebenen Farben.

- 1 Setzen Sie die mitgelieferte 9-V-Batterie in das Batteriefach auf der Unterseite ein und schalten Sie den Fußschalter über seinen rückseitigen Ein-/Ausschalter ein. Die Betriebsanzeige **POWER** auf der Oberseite leuchtet. Beim Betätigen eines Pedals leuchtet die Anzeige **TRANSMITTER** zur Bestätigung.
- 2 Durch kurzes Drücken des **AUTO**-Pedals wird zwischen den Showprogrammen im Automatikbetrieb umgeschaltet. Durch langes Drücken wechseln Sie von Farbwechsel zu Farbüberblendung und umgekehrt. Das Display zeigt die aktuelle Einstellung an.
- 3 Durch kurzes Drücken des **MUSIC**-Pedals wird zwischen den Showprogrammen im musikgesteuerten Modus umgeschaltet. Durch langes Drücken wechseln Sie von Farbwechsel zu Farbüberblendung und umgekehrt. Das Display zeigt die aktuelle Einstellung an.
- 4 Mit Pedal **COLOR** stellen Sie die Farben für die Farbmodus ein. Das Gerät strahlt konstant in der eingestellten Farbe.
- 5 Eine kurze Betätigung des Pedals **BLACKOUT** schaltet die LEDs dunkel. Ein erneuter Druck schaltet die LEDs wieder ein. Ein langes Drücken des Pedals dimmt die LEDs.
- 6 Der Fußschalter kann in den Systemeinstellungen unter dem Menüpunkt **SYS > FOOT** deaktiviert werden.
- 7 Vergessen Sie nicht den Fußschalter nach dem Gebrauch wieder auszuschalten, um die Batterie zu schonen.

## Betrieb mit der Fernbedienung

Mit der Fernbedienung lassen sich die integrierten Showprogramme im Automatikbetrieb oder im musikgesteuerten Betrieb anwählen sowie der Farbmodus mit vorgegebenen Farben. Die Fernbedienung funktioniert nur im Standalone-Betrieb, sie kann nicht im DMX- oder Slave-Betrieb verwendet werden. Durch mehrfaches Drücken der Tasten wird zwischen den Programmen umgeschaltet. Das Display zeigt die aktuelle Einstellung an. Halten Sie beim Betätigen einer Taste die Fernbedienung immer in Richtung des Sensors auf der Gerätevorder- oder -rückseite. Zwischen Fernbedienung und Sensor muss Sichtverbindung bestehen. Die Fernbedienung kann in den Systemeinstellungen aktiviert bzw. deaktiviert werden.

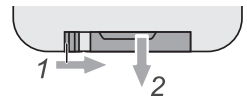


Taste	Funktion
	An/aus
	Automatikprogramme 1-20 durchschalten
	Musikgesteuerte Programme 1-20 durchschalten
	Pause / Play
	Ablaufgeschwindigkeit für den Automatikbetrieb einstellen
	Farbauswahl für den Farbmodus
	Farbwechsel / Farbüberblendung einstellen
	Keine Funktion
	Keine Funktion

## Batterie

Die Fernbedienung wird mit eingesetzter Batterie geliefert. Damit die Batterie während der Lagerung nicht entladen werden kann, befindet sich eine Isolierfolie zwischen der Batterie und den Batteriekontakten. Ziehen Sie vor dem ersten Betrieb die Folie auf der Rückseite der Fernbedienung aus dem Batteriehalter heraus. Anderenfalls ist die Fernbedienung nicht funktionstüchtig.

Lässt die Reichweite der Fernbedienung nach ist die Batterie verbraucht und muss ausgetauscht werden. Drücken Sie dazu auf der Rückseite der Fernbedienung den kleinen Riegel mit der Kerbe nach rechts und ziehen Sie gleichzeitig den Batteriehalter heraus. Für den Betrieb der Fernbedienung wird eine 3-V-Knopfzelle Typ CR 2025 benötigt. Achten Sie beim Einsetzen darauf, dass der Pluspol der Knopfzelle im Halter nach oben zeigt.



## DMX-Betrieb

### Anzahl der DMX-Kanäle und DMX-Startadresse einstellen

Für den Betrieb über einen Controller mit DMX512-Protokoll verfügt das Gerät über 20 Steuerkanäle. Es kann aber auch in einen Modus mit 3, 4, 6, 8, 16 oder 18 Kanälen umgeschaltet werden, wenn andere Funktionen benötigt werden. Damit das Gerät vom Controller angesteuert werden kann, muss außerdem die DMX-Startadresse für den ersten DMX-Kanal eingestellt werden. Die Startadresse ist abhängig von Ihrem DMX-Controller. Lesen Sie hierzu die Dokumentation des Geräts.

- 1 Drücken Sie die Taste **MENU** so oft, bis das Display **dΠH** anzeigt. Bestätigen Sie mit der Taste **ENTER**. Die DMX-Startadresse wird angezeigt.
- 2 Bestätigen Sie mit **ENTER**. Das Display zeigt **3CH** (3 DMX-Kanäle), **4CH** (4 DMX-Kanäle), **6CH** (6 DMX-Kanäle), **8CH** (8 DMX-Kanäle), **16CH** (16 DMX-Kanäle), **18CH** (18 DMX-Kanäle) oder **20CH** (20 DMX-Kanäle) an. Wählen Sie mit den Tasten **UP** und **DOWN** die gewünschte Anzahl der DMX-Kanäle.
- 3 Bestätigen Sie mit **ENTER**. Das Menü für die DMX-Startadresse wird aufgerufen **d\*\*\***. Bestätigen Sie mit **ENTER** und stellen die Adresse mit **UP** und **DOWN** ein.
- 4 Bestätigen Sie mit **ENTER**. Beim Empfang von DMX-Steuersignalen blinkt ein Punkt im Display. Fehlen die Steuersignale, blinkt die eingestellte DMX-Adresse.
- 5 In den Systemeinstellungen unter dem Menüpunkt **SYS > FAIL** lässt sich das Verhalten des Geräts bei fehlendem DMX-Signal festlegen: **HOLD** = letzter DMX-Wert wird beibehalten oder **BLAC** = Dunkelschaltung (Grundeinstellung).

Hinweis: Bitte vergewissern Sie sich, dass sich die Steuerkanäle nicht mit anderen Geräten überlappen, damit das Gerät korrekt und unabhängig von anderen Geräten in der DMX-Verbindung funktioniert. Werden mehrere Geräte auf eine Adresse definiert, arbeiten sie synchron.

### Funktionen im DMX-Betrieb

#### 3-Kanal-Modus

Kanal	Wert	Funktion
<b>1</b> <b>Masterdimmer</b>	000-255	Gesamthelligkeit 0-100%
	<b>2</b> <b>Interne Programme</b>	
	000-005	Keine Funktion
	006-017	Automatik-/Musikprogramm 1
	018-030	Automatik-/Musikprogramm 2
	031-042	Automatik-/Musikprogramm 3
	043-056	Automatik-/Musikprogramm 4
	057-069	Automatik-/Musikprogramm 5
	070-082	Automatik-/Musikprogramm 6
	083-095	Automatik-/Musikprogramm 7
	096-108	Automatik-/Musikprogramm 8
	109-121	Automatik-/Musikprogramm 9
	122-134	Automatik-/Musikprogramm 10
	135-147	Automatik-/Musikprogramm 11
	148-160	Automatik-/Musikprogramm 12
	161-173	Automatik-/Musikprogramm 13
	174-186	Automatik-/Musikprogramm 14
	187-199	Automatik-/Musikprogramm 15
	200-212	Automatik-/Musikprogramm 16
	213-225	Automatik-/Musikprogramm 17
	226-238	Automatik-/Musikprogramm 18
	239-251	Automatik-/Musikprogramm 19
	252-255	Automatik-/Musikprogramm 20
<b>3</b> <b>Automatikbetrieb / Musiksteuerung</b>	000-100	Automatikprogramm mit Farbwechsel
	101-200	Automatikprogramm mit Farbüberblendung
	201-225	Musikgesteuertes Programm mit Farbwechsel
	226-255	Musikgesteuertes Programm mit Farbüberblendung

#### 4-Kanal-Modus

Kanal	Wert	Funktion
1	000–255	Rot 0-100%
2	000–255	Grün 0-100%
3	000–255	Blau 0-100%
4	000–255	Weiß 0-100%

#### 6-Kanal-Modus

Kanal	Wert	Funktion
1	000–255	Rot 0-100%
2	000–255	Grün 0-100%
3	000–255	Blau 0-100%
4	000–255	Weiß 0-100%
5 Masterdimmer	000–255	Gesamthelligkeit 0-100%
6 Strobe-Effekt	000–005	Strobe-Effekt aus
	006–055	Strobe-Modus 1 langsam > schnell
	056–105	Strobe-Modus 2 langsam > schnell
	106–155	Strobe-Modus 3 langsam > schnell
	156–205	Strobe-Modus 4 langsam > schnell
	206–255	Strobe-Modus 5 langsam > schnell

#### 8-Kanal-Modus

Kanal	Wert	Funktion
1	000–255	Rot 0-100%
2	000–255	Grün 0-100%
3	000–255	Blau 0-100%
4	000–255	Weiß 0-100%
5 Masterdimmer	000–255	Gesamthelligkeit 0-100%
6 Strobe-Effekt	000–005	Strobe-Effekt aus
	006–055	Strobe-Modus 1 langsam > schnell
	056–105	Strobe-Modus 2 langsam > schnell
	106–155	Strobe-Modus 3 langsam > schnell
	156–205	Strobe-Modus 4 langsam > schnell
	206–255	Strobe-Modus 5 langsam > schnell
7 Interne Programme	000–005	Kein Programm
	006–017	Automatik-/Musikprogramm 1
	018–030	Automatik-/Musikprogramm 2
	031–042	Automatik-/Musikprogramm 3
	043–056	Automatik-/Musikprogramm 4
	057–069	Automatik-/Musikprogramm 5
	070–082	Automatik-/Musikprogramm 6
	083–095	Automatik-/Musikprogramm 7
	096–108	Automatik-/Musikprogramm 8
	109–121	Automatik-/Musikprogramm 9
	122–134	Automatik-/Musikprogramm 10
	135–147	Automatik-/Musikprogramm 11
	148–160	Automatik-/Musikprogramm 12
	161–173	Automatik-/Musikprogramm 13
	174–186	Automatik-/Musikprogramm 14
	187–199	Automatik-/Musikprogramm 15
	200–212	Automatik-/Musikprogramm 16
	213–225	Automatik-/Musikprogramm 17
	226–238	Automatik-/Musikprogramm 18
	239–251	Automatik-/Musikprogramm 19
252–255	Automatik-/Musikprogramm 20	
8 Automatikbetrieb / Musiksteuerung	000–100	Automatikprogramm mit Farbwechsel
	101–200	Automatikprogramm mit Farbüberblendung
	201–225	Musikgesteuertes Programm mit Farbwechsel
	226–255	Musikgesteuertes Programm mit Farbüberblendung

Hinweis:

Kanal 1-6 ist nur verfügbar, wenn Kanal 7 auf einen Wert 000-005 eingestellt ist.



**16-Kanal-Modus**

Kanal	Wert	Funktion	Spot
1	000-255	Rot 0-100%	PAR 1
2	000-255	Grün 0-100%	
3	000-255	Blau 0-100%	
4	000-255	Weiß 0-100%	
5	000-255	Rot 0-100%	PAR 2
6	000-255	Grün 0-100%	
7	000-255	Blau 0-100%	
8	000-255	Weiß 0-100%	
9	000-255	Rot 0-100%	PAR 3
10	000-255	Grün 0-100%	
11	000-255	Blau 0-100%	
12	000-255	Weiß 0-100%	
13	000-255	Rot 0-100%	PAR 4
14	000-255	Grün 0-100%	
15	000-255	Blau 0-100%	
16	000-255	Weiß 0-100%	

**18-Kanal-Modus**

Kanal	Wert	Funktion	Spot
1	000-255	Rot 0-100%	PAR 1
2	000-255	Grün 0-100%	
3	000-255	Blau 0-100%	
4	000-255	Weiß 0-100%	
5	000-255	Rot 0-100%	PAR 2
6	000-255	Grün 0-100%	
7	000-255	Blau 0-100%	
8	000-255	Weiß 0-100%	
9	000-255	Rot 0-100%	PAR 3
10	000-255	Grün 0-100%	
11	000-255	Blau 0-100%	
12	000-255	Weiß 0-100%	
13	000-255	Rot 0-100%	PAR 4
14	000-255	Grün 0-100%	
15	000-255	Blau 0-100%	
16	000-255	Weiß 0-100%	
<b>17</b> Masterdimmer	000-255	Gesamthelligkeit 0-100%	
<b>18</b> Strobe-Effekt	000-005	Strobe-Effekt aus	
	006-055	Strobe-Modus 1 langsam > schnell	
	056-105	Strobe-Modus 2 langsam > schnell	
	106-155	Strobe-Modus 3 langsam > schnell	
	156-205	Strobe-Modus 4 langsam > schnell	
	206-255	Strobe-Modus 5 langsam > schnell	

**20-Kanal-Modus**

Kanal	Wert	Funktion	Spot
<b>1</b>	000–255	Rot 0-100%	PAR 1
<b>2</b>	000–255	Grün 0-100%	
<b>3</b>	000–255	Blau 0-100%	
<b>4</b>	000–255	Weiß 0-100%	
<b>5</b>	000–255	Rot 0-100%	PAR 2
<b>6</b>	000–255	Grün 0-100%	
<b>7</b>	000–255	Blau 0-100%	
<b>8</b>	000–255	Weiß 0-100%	
<b>9</b>	000–255	Rot 0-100%	PAR 3
<b>10</b>	000–255	Grün 0-100%	
<b>11</b>	000–255	Blau 0-100%	
<b>12</b>	000–255	Weiß 0-100%	
<b>13</b>	000–255	Rot 0-100%	PAR 4
<b>14</b>	000–255	Grün 0-100%	
<b>15</b>	000–255	Blau 0-100%	
<b>16</b>	000–255	Weiß 0-100%	
<b>17</b> Masterdimmer	000–255	Gesamthelligkeit 0-100%	
<b>18</b> Strobe-Effekt	000–005	Strobe-Effekt aus	
	006–055	Strobe-Modus 1 langsam > schnell	
	056–105	Strobe-Modus 2 langsam > schnell	
	106–155	Strobe-Modus 3 langsam > schnell	
	156–205	Strobe-Modus 4 langsam > schnell	
	206–255	Strobe-Modus 5 langsam > schnell	
<b>19</b> Interne Programme	000–005	Kein Programm	
	006–017	Automatik-/Musikprogramm 1	
	018–030	Automatik-/Musikprogramm 2	
	031–042	Automatik-/Musikprogramm 3	
	043–056	Automatik-/Musikprogramm 4	
	057–069	Automatik-/Musikprogramm 5	
	070–082	Automatik-/Musikprogramm 6	
	083–095	Automatik-/Musikprogramm 7	
	096–108	Automatik-/Musikprogramm 8	
	109–121	Automatik-/Musikprogramm 9	
	122–134	Automatik-/Musikprogramm 10	
	135–147	Automatik-/Musikprogramm 11	
	148–160	Automatik-/Musikprogramm 12	
	161–173	Automatik-/Musikprogramm 13	
	174–186	Automatik-/Musikprogramm 14	
	187–199	Automatik-/Musikprogramm 15	
	200–212	Automatik-/Musikprogramm 16	
	213–225	Automatik-/Musikprogramm 17	
	226–238	Automatik-/Musikprogramm 18	
	239–251	Automatik-/Musikprogramm 19	
252–255	Automatik-/Musikprogramm 20		
<b>20</b> Automatikbetrieb / Musiksteuerung	000–100	Automatikprogramm mit Farbwechsel	
	101–200	Automatikprogramm mit Farbüberblendung	
	201–225	Musikgesteuertes Programm mit Farbwechsel	
	226–255	Musikgesteuertes Programm mit Farbüberblendung	

Hinweis:

Kanal 1-18 ist nur verfügbar, wenn Kanal 19 auf einen Wert 000-005 eingestellt ist.

## REINIGUNG UND WARTUNG

Das Gerät sollte äußerlich in regelmäßigen Abständen von Verunreinigungen wie Staub usw. gereinigt werden. Insbesondere die Linsen sollten sauber sein, damit das Licht mit maximaler Helligkeit abgestrahlt werden kann.

- 1 Trennen Sie das Gerät vom Netz und lassen Sie es abkühlen, bevor Sie mit der Reinigung beginnen.
- 2 Reinigen Sie die Oberflächen mit einem fusselfreien, angefeuchteten Tuch. Verwenden Sie auf keinen Fall Alkohol oder irgendwelche Lösungsmittel, da sonst die Gehäuseoberflächen beschädigt werden könnten. Vermeiden Sie unbedingt das Eindringen von Nässe oder Feuchtigkeit in das Gerät.
- 3 Das Gerät muss trocken sein, bevor Sie es wieder einschalten.

Im Geräteinneren befinden sich keine zu wartenden Teile. Öffnen Sie das Gehäuse nicht. Unternehmen Sie keine Reparaturversuche, da dies ein Sicherheitsrisiko darstellt. Wartungs- und Servicearbeiten sind ausschließlich dem autorisierten Fachhandel vorbehalten. Sollten einmal Ersatzteile benötigt werden, verwenden Sie bitte nur Originalersatzteile. Sollten Sie noch weitere Fragen haben, wenden Sie sich bitte an Ihren Fachhändler.

### Sicherungswechsel

Wenn die Feinsicherung des Geräts defekt ist, ersetzen Sie diese durch eine Sicherung gleichen Typs.

- 1 Trennen Sie das Gerät vom Netz und lassen Sie es abkühlen.
- 2 Öffnen Sie den Sicherungshalter am Netzanschluss mit einem passenden Schraubendreher.
- 3 Entfernen Sie die defekte Sicherung aus dem Sicherungshalter und setzen Sie die neue Sicherung ein.
- 4 Setzen Sie den Sicherungshalter wieder im Gehäuse ein. Danach kann das Gerät wieder mit dem Netz verbunden werden.

## UMWELTSCHUTZ



### Informationen zur Entsorgung

Bitte übergeben Sie das Gerät bzw. die Geräte am Ende der Nutzungsdauer zur umweltgerechten Entsorgung einem örtlichen Recyclingbetrieb. Geräte, die mit diesem Symbol gekennzeichnet sind, dürfen nicht im Hausmüll entsorgt werden. Für weitere Informationen wenden Sie sich bitte an Ihren Händler oder die zuständige örtliche Behörde. Entnehmen Sie evtl. eingelegte Batterien und entsorgen Sie diese getrennt vom Produkt.



Als Endverbraucher sind Sie durch die Batterieverordnung gesetzlich zur Rückgabe aller gebrauchten Batterien und Akkus verpflichtet. Die Entsorgung über den Hausmüll ist verboten. Verbrauchte Batterien können Sie unentgeltlich bei den Sammelstellen Ihrer Gemeinde und überall, wo Batterien verkauft werden, abgeben. Mit der Verwertung von Altgeräten und der ordnungsgemäßen Entsorgung von Batterien und Akkus leisten Sie einen wichtigen Beitrag zum Schutz unserer Umwelt.

## TECHNISCHE DATEN

Spannungsversorgung:	100-240 V AC, 50/60 Hz
Gesamtanschlusswert:	125 W
Schutzart:	IP20
Stromanschluss:	Stromeinspeisung P-Con (blau), Einbauversion über Stromanschlusskabel mit Schutzkontakt (mitgeliefert)
Stromausgang:	2 x Schutzkontakt (W), Einbauversion 1 x P-Con (grau), Einbauversion
Sicherung:	Gerätesicherung 5 x 20 mm T2A, auswechselbar Netzausgangssicherung je Kanal 5 x 20 mm T 5 A, auswechselbar
LED:	Je Spot 5 x high-power 7 W 4in1 RGB/WW (homogene Farbmischung)
Abstrahlwinkel:	16°
DMX-Steuerkanäle:	3/4/6/8/16/18/20
DMX-Eingang:	3-pol XLR (M) Einbauversion
DMX-Ausgang:	3-pol XLR (W) Einbauversion
Lüfter:	Ohne, da konvektionsgekühlt
Ansteuerung:	DMX, Stand-alone, Musiksteuerung über Mikrofon, Funkfußschalter (optional), QuickDMX über USB (optional), IR-Fernbedienung (mitgeliefert)
Gehäusefarbe:	Schwarz
Aufnahme Halterung:	TV-Zapfen System 28 mm
Maße (L x B x H):	1080 x 60 x 35 mm
Gewicht:	7,75 kg

<b>Fernbedienung</b>	
Batterie:	1 x Knopfzelle 3,0 V CR2025 Lithium-Mangan

<b>Fußschalter</b>	
Frequenz:	433,920 MHz
Reichweite:	ca. 30 m
Batterie:	9 V
Maße:	420 x 140 x 35 mm
Gewicht:	0,8 kg

## Zubehör

Best.-Nr. 59006856	TPC-10 Klammer, silber
Best.-Nr. 58010364	Sicherungsseil AG-15 4x1000 mm bis 15kg
Best.-Nr. 59007002	STV-40-WOT Alustativ
Best.-Nr. 51786546	Omega-Bügel 33
Best.-Nr. 51918203	IR-16 Fernbedienung
Best.-Nr. 51741093	Fußschalter KLS Kompakt-Lichtset MK2
Best.-Nr. 70064704	QuickDMX USB Funksender/Empfänger

Technische Änderungen ohne vorherige Ankündigung und Irrtum vorbehalten. © 13.11.2019

# eurolite®

## LED KLS-902 NEXT



**DANGER! Electric shock caused by short-circuit**

Be careful with your operations. With a dangerous voltage you can suffer a dangerous electric shock when touching the wires. Never open the housing. Keep the device away from rain and moisture.



Please read these instructions carefully before using the product. They contain important information for the correct use of the product.

Every person involved with the installation, operation and maintenance of this device has to

- be qualified
- follow the instructions of this manual
- consider this manual to be part of the total product
- keep this manual for the entire service life of the product
- pass this manual on to every further owner or user of the product
- download the latest version of the user manual from the Internet

## INTRODUCTION

Thank you for having chosen one of our products. If you follow the instructions given in this manual, we are sure that you will enjoy this device for a long period of time.

### Product features

- DMX light set with four slim-line LED spots
- 5 high-power 7 W RGBWW LEDs (4in1) per spot
- Color and brightness individually adjustable for each spot directly at the control unit
- Brand-new software design with smart programs
- Ultra-light ideally suited for mobile use
- Crossbar with integrated DMX control unit and TV spigot for tripod installation
- Quick truss installation via quick-lock omega holders
- Spots movable and tiltable, and with 16° beam angle
- Comes pre-assembled with practical transport bag and IR remote control
- Auto, music, color, master/slave, and DMX mode
- 20 built-in auto and music show programs
- Convection cooling enables silent operation
- Addressing and setting via control panel with 4-digit LED display
- Built-in phantom-powered USB port for QuickDMX receivers (accessories)
- Mounting points and power outlets for additional fixtures
- Wireless foot switch optional

## SAFETY INSTRUCTIONS

**WARNING!**

Please read the safety warnings carefully and only use the product as described in this manual to avoid accidental injury or damage.

**Intended use**

- This device is a spotlight for creating decorative lighting effects. This device is designed for professional use in the field of event technology, e.g. on stage. It is not suitable for household lighting.
- Only use the device according to the instructions given herein. Damages due to failure to follow these operating instructions will void the warranty! We do not assume any liability for any resulting damage.
- We do not assume any liability for material and personal damage caused by improper use or non-compliance with the safety instructions. In such cases, the warranty will be null and void.
- Unauthorized rebuilds or modifications of the device are not permitted for reasons of safety and render the warranty invalid.

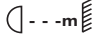
**Danger due to electricity**

- The device is suitable for indoor use only. Do not use it outdoors. Never expose it to rain or moisture. Do not store it in rooms exposed to moisture.
- To reduce the risk of electric shock, do not open any part of the device. There are no serviceable parts inside the device.
- Only connect the device to a properly installed mains outlet. The outlet must be protected by residual current breaker (RCD). The voltage and frequency must exactly be the same as stated on the device. If the mains cable is equipped with an earthing contact, then it must be connected to an outlet with a protective ground. Never deactivate the protective ground of a mains cable. Failure to do so could possibly injure the user.
- The mains outlet must be easily accessible so that you can unplug the device quickly if need be.
- Never touch the mains plug with wet or damp hands. There is the risk of potentially fatal electric shock.
- The mains cable must not be bent or squeezed. Keep it away from hot surfaces or sharp edges.
- Never pull the mains cable to disconnect the mains plug from the mains outlet, always seize the plug.
- Unplug the device during lightning storms, when unused for long periods of time or before cleaning.
- Do not expose the device to any high temperatures, direct sunlight, dripping or splashing water, strong vibrations or heavy mechanical stress.
- Do not place any objects filled with liquids on the device.
- Do not place any open sources of fire, such as burning candles, on or directly next to the device.
- Make sure that objects cannot fall into the device, in particular metal parts.
- Only have repairs to the device or its mains cable carried out by qualified service personnel. Repairs are required when the device or the mains cable is visibly damaged, liquid has been spilled or objects have fallen into the device; when the device has been exposed to rain or moisture, has been dropped or malfunctions occur.
- Cleaning of the device is limited to the surface. Make sure that moisture does not come into contact with any areas of the terminal connections or mains voltage control parts. Only wipe off the product with a soft lint-free and moistened cloth. Never use solvents or aggressive detergents.

**Danger to children and people with restricted abilities**

- This product is not a toy. Keep it out of the reach of children and pets. Do not leave packaging material lying around carelessly. Never leave this device running unattended.
- This device may be used only by persons with sufficient physical, sensorial, and intellectual abilities and having corresponding knowledge and experience. Other persons may use this device only if they are supervised or instructed by a person who is responsible for their safety.

**Warning – risk of burns and fire**

- The admissible ambient temperature range (Ta) is -5 to +45°C. Do not operate the device outside of this temperature range.
- The housing temperature (Tc) can be up to 75°C during use. Avoid contact by persons and materials.
- Do not illuminate surfaces within 10 cm of the device. This value is indicated on the device by the  symbol.
- Do not use the device near highly flammable materials. Always place the device at a location where sufficient air circulation is ensured. Leave 50 cm of free space around the device. Never cover the air vents of the housing.

**Warning – risk of injuries**

- Do not look directly at the light source. Persons with light-sensitive epilepsy may suffer from epileptic seizures or fall unconscious.
- Make sure that the product is set up or installed safely and expertly and prevented from falling down. Comply with the standards and rules that apply in your country, in particular EN 60598-2-17.
- If you lack the qualification, do not attempt the installation yourself, but instead use a professional installer. Improper installation can result in bodily injury and or damage to property.
- The manufacturer cannot be made liable for damages caused by incorrect installations or insufficient safety precautions.
- For overhead use, always secure the device with a secondary safety attachment such as a safety bond or safety net.
- Make sure that the area below the installation place is blocked when rigging, derigging or servicing the device.
- For commercial use the country-specific accident prevention regulations of the government safety organization for electrical facilities must be complied with at all times.

**Caution – material damage**

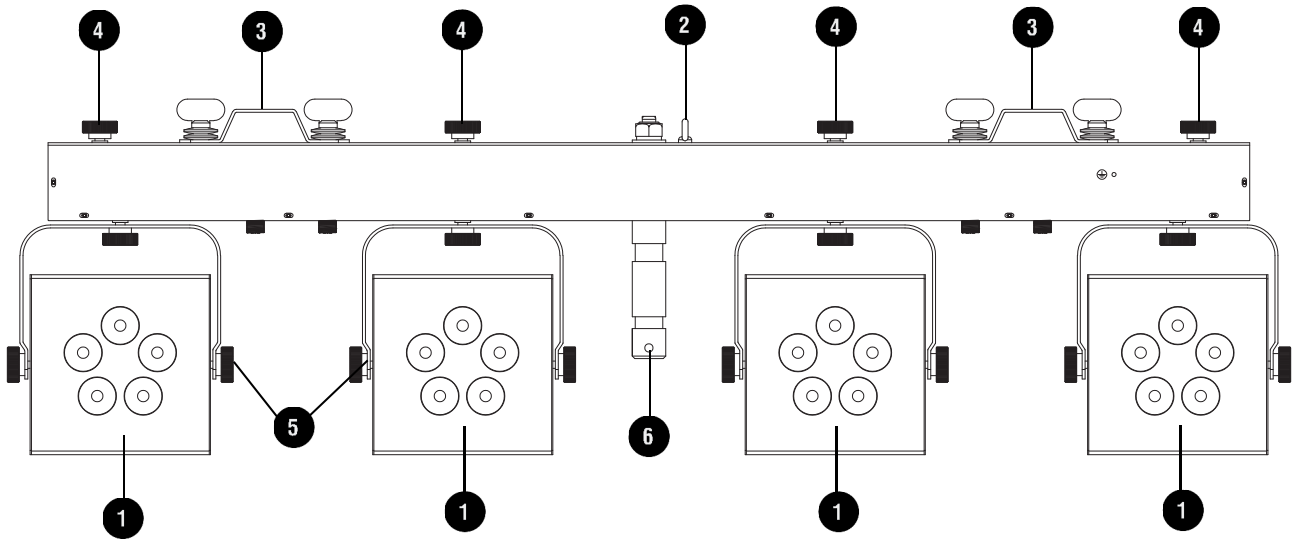
- This device must not be connected to the mains voltage by means of a dimmer.
- Lighting effects are not designed for permanent operation. Consistent operation breaks will ensure that the device will serve you for a long time without defects.
- Never switch the device on and off in short intervals. This will considerably reduce the service life of the device.
- If the device has been exposed to drastic temperature fluctuation, do not switch it on immediately. The resulting condensation may destroy the device. Allow the device to reach room temperature before connecting it. Wait until the condensation has evaporated.
- Please use the original packaging to protect the device against vibration, dust and moisture during transportation or storage.
- If a serial number label is affixed to the device, do not remove the label as this would make the warranty void.

**About batteries**

- Do not try to short-circuit, recharge, disassemble or heat batteries (danger of explosion!).
- Remove the batteries if the device is not used for a longer period of time.
- Damaged/leaking batteries may cause harm to your skin—use safety gloves.

## DESCRIPTION OF THE DEVICE

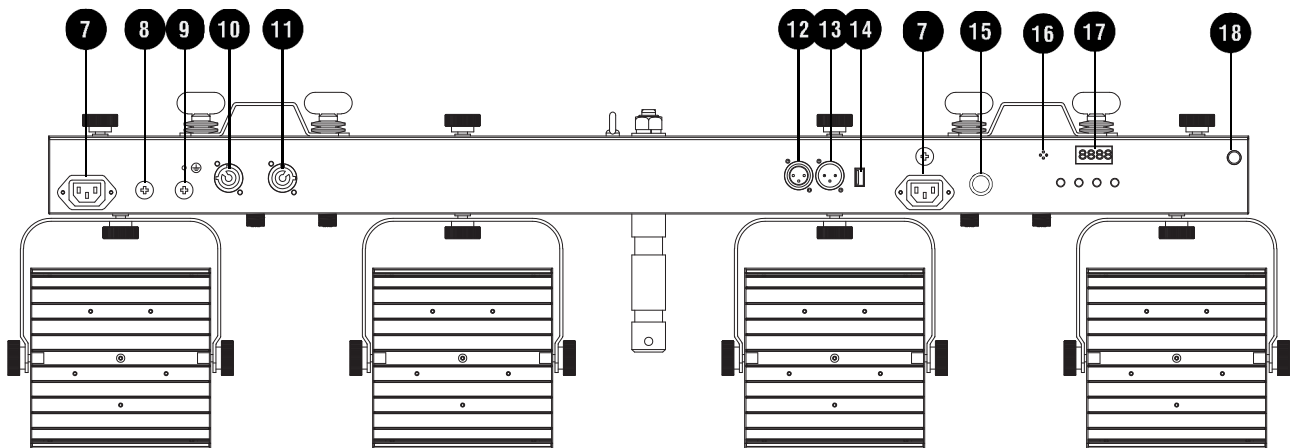
### Front panel



- ① Spots with RGB/WW LEDs
- ② Safety eyelet
- ③ Omega bracket

- ④ Mounting points for additional fixtures
- ⑤ Fixation screws
- ⑥ TV spigot

### Rear panel



- ⑦ IEC outputs for additional fixtures
- ⑧ Fuse holder for power outputs
- ⑨ Fuse holder for power input
- ⑩ P-Con power input
- ⑪ P-Con power output
- ⑫ DMX input

- ⑬ DMX output
- ⑭ QuickDMX port
- ⑮ Rotary control for microphone sensitivity
- ⑯ Microphone
- ⑰ Display and operating buttons
- ⑱ Infrared receiver for remote control



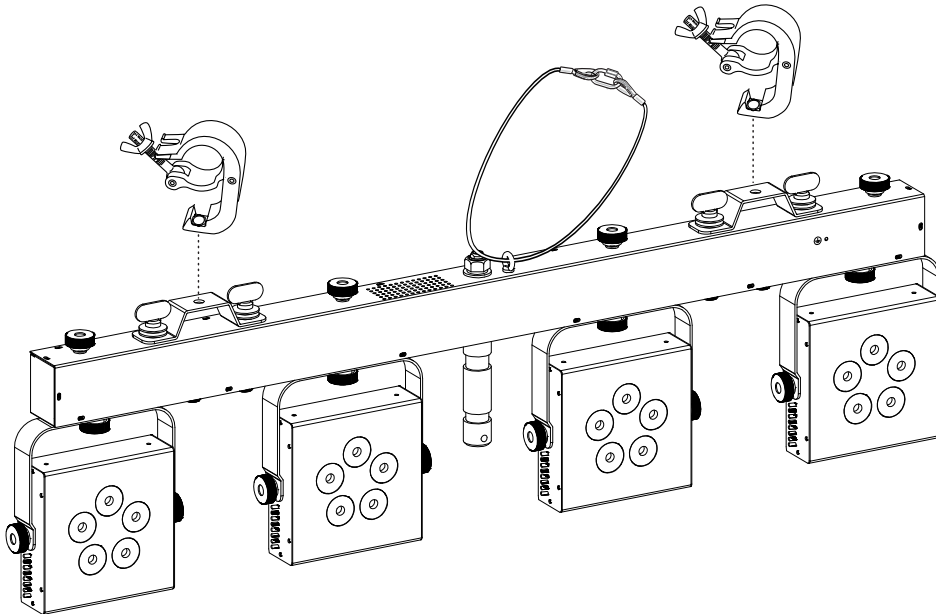
# INSTALLATION

## Overhead rigging



**WARNING! Risk of injury caused by falling objects**

Devices in overhead installations may cause severe injuries when crashing down. Make sure that the device is installed securely and cannot fall down. The installation must be carried out by a specialist who is familiar with the hazards and the relevant regulations.

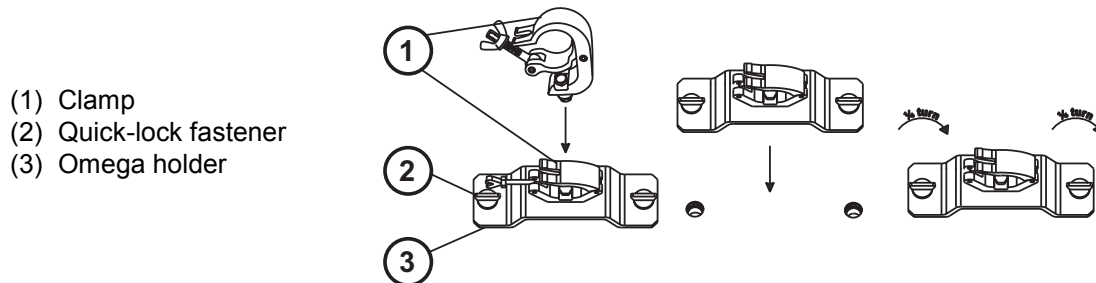


The device may be fastened to a truss or similar rigging structure using the Omega holders. The device must never be fixed swinging freely in the room.

- 1 The rigging structure must support at least 10 times the weight of all fixtures to be installed on it.
- 2 Block access below the work area and work from a stable platform when installing the device.
- 3 Use rigging hardware that is compatible with the structure and capable of bearing the weight of the device. Please refer to the “Accessories” section for a list of suitable rigging hardware.

Screw one clamp each via a M10 screw and self-locking nut onto the Omega holders.

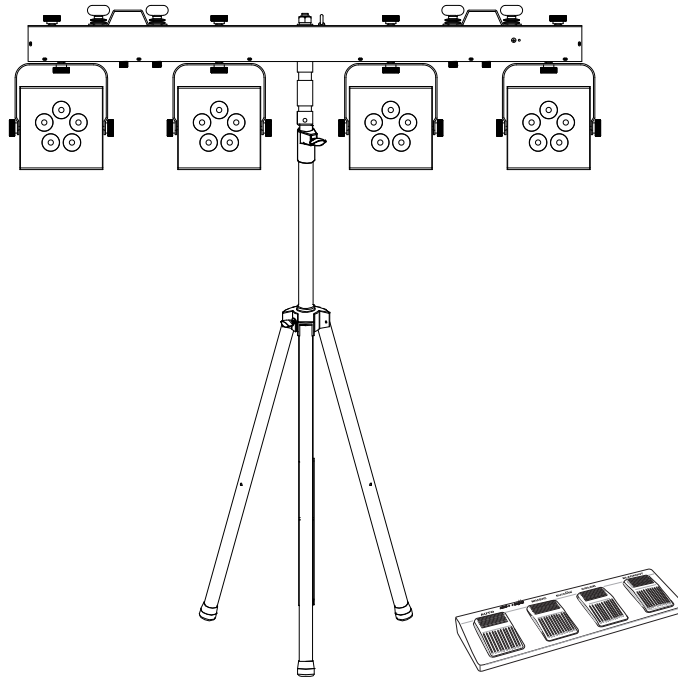
Insert the quick-lock fasteners of the first Omega holder into the respective holes on the control unit. Tighten the quick-lock fasteners fully clockwise. Install the second Omega holder.



- (1) Clamp
- (2) Quick-lock fastener
- (3) Omega holder

- 4 Secure the device with a safety bond or other secondary attachment. This secondary safety attachment must be sufficiently dimensioned in accordance with the latest industrial safety regulations and constructed in a way that no part of the installation can fall down if the main attachment fails. An appropriate eyelet is mounted on the device for fixation of the safety rope. Fasten the safety rope in such a way that, in the event of a fall, the maximum drop distance of the device will not exceed 20 cm.
- 5 After installation, the device requires inspections periodically to prevent the possibility of rot, deformation and looseness.

## Mounting on a stand

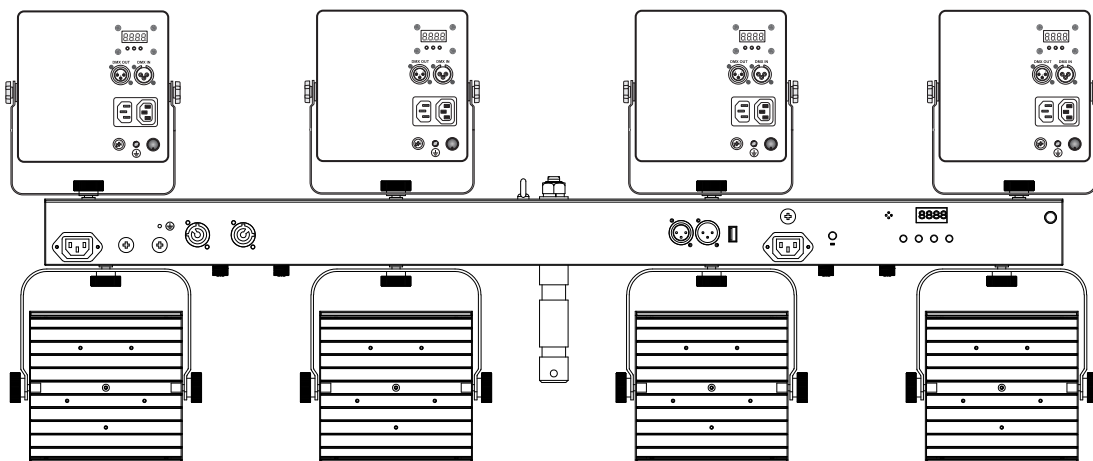


For mobile use, place the light set on a lighting stand via the TV spigot and fasten the fixation screw. Suitable stands can be found in chapter Accessories.

### Notes:

- Please make sure the load is installed in a balanced way and the carrying capacity of the stand is not exceeded.
- Install the stand on a plane area (inclination angle max. 5°) and out of the reach of people.
- Depending upon the individual installation spot, all necessary measures to prevent displacement or tilting (also in case of fire) have to be taken.

## Attaching further lighting effects



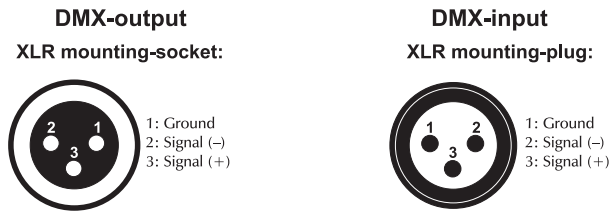
The light set offers mounting points for attaching further lighting effect units (e.g. spot lights, flower effects or lasers). For this loosen the fixation screw on the upper side, attach the light effect through its bracket and tighten the fixation screw.

## DMX512 CONNECTION

A DMX512 data link is required in order to control the device via DMX. The device provides 3-pin XLR connectors for DMX connection.

- 1 Connect the output of your DMX controller to the DMX input DMX IN of the light set with a DMX cable.
- 2 Connect the DMX output DMX OUT of the light set to the DMX input of the next unit in the chain. Always connect one output to the input of the next unit until all units are connected.
- 3 At the last unit, the DMX cable has to be terminated. Plug the terminator with a 120  $\Omega$  resistor between Signal (-) and Signal (+) in the DMX output of the last unit.
- 4 If the cable length exceeds 300 m or the number of DMX devices is greater than 32, it is recommended to insert a DMX level amplifier to ensure proper data transmission.

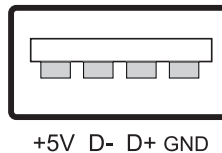
XLR connection:



## Wireless DMX transmission with QuickDMX

The device features an alternative DMX input for a QuickDMX receiver (sold separately). This connector allows for wireless transmission of DMX control signals to the device. The connector is designed as a USB port which provides the required 5 V operating voltage for the receiver. With QuickDMX devices, extensive cabling between the DMX controller and the device is not required.

USB port connection:



## POWER SUPPLY

The device uses an auto-range power supply that accepts input voltages between 100 und 240 volts.

- 1 Connect the device via the mains cable to a grounded mains socket. Thus the unit is switched on.
- 2 To switch off the unit, disconnect the power plug.
- 3 Do not connect the unit to the mains voltage via a dimmer. For a more convenient operation, use a mains outlet which is switchable.
- 4 The output jacks allow for power supply of further devices. To interconnect several devices, connect the jack POWER OUT to the input POWER IN of the next unit until all units are connected. Matching power cables are available as accessories. In this manner, up to 8 devices can be linked at 230/240 input voltage and up to 4 devices at 110/115 input voltage.

## OPERATION

The built-in control panel of the unit features four operating buttons and a display which shows all operation statuses. After connecting the unit to the mains it requires a short initialization process and is then ready for operation. The display shortly indicates the firmware version followed by the last operating mode. The light set may be controlled via IR remote control or a DMX controller. The operating modes can be selected by means of the display and the control buttons.

### Operating buttons

Button	Function
<b>MENU</b>	Selects the operating mode or returns to the initial screen.
<b>ENTER</b>	Activates a value to be modified or saves a value when modifying.
<b>UP</b>	Selects the next menu item or increases values when modifying.
<b>DOWN</b>	Selects the previous menu item or decreases values when modifying.

### Menu structure

Mode	Display		Function	
Automatic mode	AUT	A.P01-20	Show program 1-20	
		SWIT/FADE	Color switch or fade	
		d.01-100	Brightness 1-100	
		S.01-100	Running speed 1-100	
Sound control	SOU	SP.01-20	Show program 1-20	
		SWIT/FADE	Color switch or fade	
Color mode	COL	ALL	R.000–R.255	Red 0-100%
			G.000–G.255	Green 0-100%
			B.000–B.255	Blue 0-100%
			W.000–W.255	White 0-100%
			S.000–S.100	Strobe effect (0 = off, 1-99 = speed slow > fast, 100 = sound-controlled strobe effect)
	ALon	PAR 1	Individual color settings for each spot	
		PAR 2		
		PAR 3		
		PAR 4		
DMX mode	dΠH	d***	Start address (read only)	
		03CH	d001-509	3-channel mode and start address
		04CH	d001-508	4-channel mode and start address
		06CH	d001-506	6-channel mode and start address
		08CH	d001-504	8-channel mode and start address
		16CH	d001-496	16-channel mode and start address
		18CH	d001-484	18-channel mode and start address
		20CH	d001-482	20-channel mode and start address
Slave mode	SLA	SLAV	Slave function	

<b>System settings</b>	<b>SYS</b>	<b>DISP</b>	<b>on</b>	Display deactivation after 30 seconds (default setting)
			<b>oFF</b>	Display always on
		<b>DISR</b>	<b>on</b>	Display reversed
			<b>oFF</b>	Display normal (default setting)
		<b>IR</b>	<b>on</b>	IR remote control activated (default setting)
			<b>oFF</b>	IR remote control deactivated
		<b>FAIL</b>	<b>HOLD</b>	Most recent DMX value is held
			<b>BLAC</b>	LEDs are switched off (default setting)
		<b>SOUN</b>	<b>LAST</b>	Most recent light effect is held
			<b>oFF</b>	LEDs are switched off (default setting)
		<b>FOOT</b>	<b>on</b>	Foot switch activated (default setting)
			<b>oFF</b>	Foot switch deactivated
		<b>REVE</b>	<b>on</b>	Sequence inverted: PAR4, PAR3, PAR2, PAR1
			<b>oFF</b>	Sequence inverted: PAR1, PAR2, PAR3, PAR4
		<b>REST</b>	<b>YES</b>	Reset to factory settings
			<b>NO</b>	No reset to factory settings

**Notes:**

- In DMX or slave mode, the display flashes in case of missing signal.
- After approx. 15 seconds of inactivity, the display returns to the main menu.

## Stand-alone mode

### Automatic mode

In automatic mode, 20 different show programs are available that run at an adjustable speed.

- 1 Press the **MENU** button so many times until **AUT** for automatic mode is indicated in the display. Confirm with the **ENTER** button.
- 2 Use **UP** and **DOWN** to select the number of the desired program. Confirm with **ENTER**.
- 3 The display indicates **SWIT/FADE**. Use **UP** and **DOWN** to set a color switch or color fade effect. Confirm with **ENTER**.
- 4 The display indicates menu item brightness. Use **UP** and **DOWN** to adjust the brightness of the program from **d.01** (dark) to **d.100** (bright). Confirm with **ENTER**. The display indicates menu item running speed.
- 5 Use **UP** and **DOWN** to adjust the running speed of the program from **S.01** (slow) to **S.100** (fast). Confirm with **ENTER**.

### Sound control

Via the integrated microphone the unit can perfectly reproduce the 20 show programs to the rhythm of the music (sufficient bass provided).

- 1 Press the **MENU** button so many times until **SOU** for sound control is indicated in the display. Confirm with the **ENTER** button.
- 2 Use **UP** and **DOWN** to select the number of the desired program. Confirm with **ENTER**.
- 3 The display indicates **SWIT/FADE**. Use **UP** and **DOWN** to set a color switch or color fade effect. Confirm with **ENTER**.
- 4 Use the rotary control **SENSITIVITY** to adjust the microphone sensitivity to the sound volume. In case of missing sound signal, the LEDs are either switched off after 5 seconds or hold the most recent light effect. This function can be found under the menu item **SYS > SOUN**.

### Individual color mix

In the color mode **COL** each of the 4in1 LEDs can be individually adjusted for brightness. The spots will constantly emit the color adjusted. Select **ALL** to adjust the brightness for all fixtures at the same time. Select **ALON** to adjust the brightness for each spot individually.

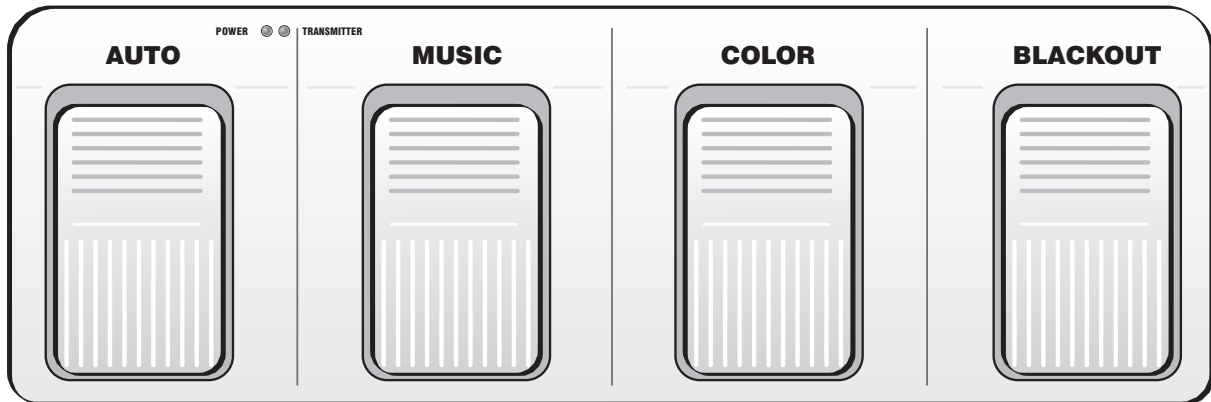
- 1 Press the button **MENU** so many times until **COL** is indicated in the display. Confirm with the **ENTER** button.
- 2 Select the desired mode (**ALL** or **ALON**) using the **UP** and **DOWN** buttons. Confirm with **ENTER**.
- 3 In **ALL** mode, the display indicates the letter **R** for the color red and the corresponding brightness value.
- 4 Use the **UP** and **DOWN** buttons to adjust the desired brightness.
- 5 Confirm with **ENTER**. Now the color green can be adjusted; then blue and white.
- 6 The setting of the strobe speed is the final menu item. Use **UP** and **DOWN** to select the number of the desired flash frequency from **S.01** (slow) to **S.100** (fast) or **S.00** (no flashing).
- 7 In **ALON** mode, first select the desired spot (**PAR1**, **PAR2**, **PAR3** or **PAR4**). Confirm with **ENTER**.
- 8 You can now set the brightness for each spot following the same steps as described above.

### Master/slave operation with several light sets

Several devices may be interconnected (max. 32). Then all slave units can be synchronized and controlled with the master unit without the need for a DMX controller. The devices must be set to the corresponding operating modes.

- 1 Configure all slave units before connecting the master unit. For this, press the **MENU** button so many times until **SLA** is indicated in the display. Confirm with the **ENTER** button. The display now indicates **SLAV** and flashes.
- 2 Confirm with **ENTER**. The display will continue to flash until control signals are being received from the master unit.
- 3 Connect the DMX output of the master unit to the DMX input of the first slave unit. Then connect the DMX output of the first slave unit to the DMX input of the second slave unit, etc. until all units have been connected in a chain. Make sure the master unit is the first in the chain. Do not connect a DMX controller to the DMX input of the master unit.
- 4 Select the desired show program or color mode at the master unit. The interconnected light sets will now operate in sync.

## Operation with the foot switch (optional)

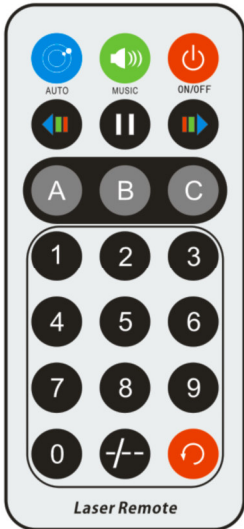


The optional wireless foot switch allows convenient control of the light set over a distance of up to 30 meters (line-of-sight). The foot switch will only work in stand-alone mode, it will not work in DMX or slave mode. The foot switch provides quick access to the show programs in automatic mode or sound control mode and the color mode with preset colors.

- 1 Insert the 9 V battery provided into the battery compartment at the bottom. Then switch on the foot switch with the rear on/off switch. The **POWER** indicator at the top will light up. When pressing a pedal, the **TRANSMITTER** indicator will light up for confirmation.
- 2 Shortly press pedal **AUTO** to switch between the show programs in automatic mode. They will be indicated in the display. A longer actuation of the pedal switches between color switch and color fade.
- 3 Press pedal **MUSIC** repeatedly to switch between the show programs in sound-controlled mode. They will be indicated in the display. A longer actuation of the pedal switches between color switch and color fade.
- 4 Press pedal **COLOR** to select the preset colors for color mode. The spots will constantly emit the color adjusted.
- 5 Shortly press pedal **BLACKOUT** to switch off the LEDs. Press the pedal again to turn the LEDs back on. A longer actuation of the pedal regulates the brightness of the LEDs.
- 6 The foot switch can be deactivated in the system settings under the menu item **SYS > FOOT**.
- 7 After use, switch off the foot switch in order to save the battery.

## Operation with the IR remote control

The IR remote control allows convenient control of the integrated show programs in automatic mode or sound-controlled mode, and the color mode with preset colors. The IR remote control will only work in stand-alone mode, it will not work in DMX or slave mode. Press the buttons repeatedly to switch between the programs. The display indicates the current setting. When actuating a button, always hold the remote control in the direction of the sensor at the control unit's front or rear. A direct line of sight between the remote control and the sensor is required. The remote control can be activated/deactivated in the system settings.

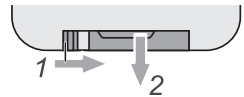


Button	Function
	On/off
	Switch through automatic programs 1-20
	Switch through sound-controlled programs 1-20
	Pause / play
	Set running speed for automatic mode
	Color selection for color mode
	Color switch / fade
	No function
	No function

### Battery

The remote control is supplied with a battery inserted. An insulating foil between the battery and the battery contacts prevents the battery from being discharged during storage. Prior to the first operation remove the foil from the battery support on the rear side of the remote control. Otherwise operation of the remote control is not possible.

If the range of the remote control decreases, replace the battery. For this purpose, on the rear side of the remote control press the small bar with the groove to the right and at the same time remove the battery support. For operation, one 3 V button cell type CR 2025 is required. When inserting, pay attention that the positive pole of the button cell shows upwards in the support.





## DMX operation

### Setting the number of DMX channels and the DMX starting address

For operation with a controller with DMX512 protocol, the device is equipped with 20 control channels. However, it can also be switched to a mode with 3, 4, 6, 8, 16 or 18 channels if different functions are required. To be able to operate the device with a DMX controller, the DMX starting address must be set for the first DMX channel. The starting address depends upon which DMX controller is being used. Please refer to the controller's documentation.

- 1 Press the button **MENU** so many times until **dPH** is indicated in the display. Confirm with the **ENTER** button. The display indicates the DMX start address.
- 2 Confirm with **ENTER**. The display indicates **3CH** (3 DMX channels), **4CH** (4 DMX channels), **6CH** (6 DMX channels), **8CH** (8 DMX channels), **16CH** (16 DMX channels), **18CH** (18 DMX channels) or **20CH** (20 DMX channels). Use the **UP** and **DOWN** buttons to select the desired number of DMX channels.
- 3 Confirm with **ENTER**. Now the display indicates the menu item for the DMX start address **d\*\*\***. Confirm with **ENTER**, then use **▲** and **▼** to set the address.
- 4 Confirm **ENTER**. A dot will flash when DMX signals are being received. If no control signals are available, the DMX address set will be flashing.
- 5 You can adjust the behavior in case of missing DMX signal in the system settings under the menu item **SYS > FAIL: HOLD** = Most recent DMX value is held or **BLAC** = LEDs are switched off (default setting).

Note: Please make sure you do not have any overlapping channels in order to control each device correctly and independently from any other fixture in the DMX chain. If several devices are addressed similarly, they work synchronically.

### Functions in DMX mode

#### 3-channel mode

Channel	Value	Function
<b>1</b> <b>Master dimmer</b>	000–255	Total brightness 0-100%
<b>2</b> <b>Preset programs</b>	000–005	No function
	006–017	Automatic / sound program 1
	018–030	Automatic / sound program 2
	031–042	Automatic / sound program 3
	043–056	Automatic / sound program 4
	057–069	Automatic / sound program 5
	070–082	Automatic / sound program 6
	083–095	Automatic / sound program 7
	096–108	Automatic / sound program 8
	109–121	Automatic / sound program 9
	122–134	Automatic / sound program 10
	135–147	Automatic / sound program 11
	148–160	Automatic / sound program 12
	161–173	Automatic / sound program 13
	174–186	Automatic / sound program 14
	187–199	Automatic / sound program 15
	200–212	Automatic / sound program 16
	213–225	Automatic / sound program 17
	226–238	Automatic / sound program 18
	239–251	Automatic / sound program 19
252–255	Automatic / sound program 20	
<b>3</b> <b>Automatic mode/ Sound control</b>	000–100	Automatic program with color switch
	101–200	Automatic program with color fade
	201–225	Sound program with color switch
	226–255	Sound program with color fade

## 4-channel mode

Channel	Value	Function
1	000–255	Red 0-100%
2	000–255	Green 0-100%
3	000–255	Blue 0-100%
4	000–255	White 0-100%

## 6-channel mode

Channel	Value	Function
1	000–255	Red 0-100%
2	000–255	Green 0-100%
3	000–255	Blue 0-100%
4	000–255	White 0-100%
5 Master dimmer	000–255	Total brightness 0-100%
6 Strobe effect	000–005	Strobe effect off
	006–055	Strobe mode 1 slow > fast
	056–105	Strobe mode 2 slow > fast
	106–155	Strobe mode 3 slow > fast
	156–205	Strobe mode 4 slow > fast
	206–255	Strobe mode 5 slow > fast

## 8-channel mode

Channel	Value	Function
1	000–255	Red 0-100%
2	000–255	Green 0-100%
3	000–255	Blue 0-100%
4	000–255	White 0-100%
5	000–255	Total brightness 0-100%
6 Strobe effect	000–005	Strobe effect off
	006–055	Strobe mode 1 slow > fast
	056–105	Strobe mode 2 slow > fast
	106–155	Strobe mode 3 slow > fast
	156–205	Strobe mode 4 slow > fast
	206–255	Strobe mode 5 slow > fast
7 Preset programs	000–005	No program
	006–017	Automatic / sound program 1
	018–030	Automatic / sound program 2
	031–042	Automatic / sound program 3
	043–056	Automatic / sound program 4
	057–069	Automatic / sound program 5
	070–082	Automatic / sound program 6
	083–095	Automatic / sound program 7
	096–108	Automatic / sound program 8
	109–121	Automatic / sound program 9
	122–134	Automatic / sound program 10
	135–147	Automatic / sound program 11
	148–160	Automatic / sound program 12
	161–173	Automatic / sound program 13
	174–186	Automatic / sound program 14
	187–199	Automatic / sound program 15
	200–212	Automatic / sound program 16
	213–225	Automatic / sound program 17
	226–238	Automatic / sound program 18
	239–251	Automatic / sound program 19
252–255	Automatic / sound program 20	
8 Automatic mode/ Sound control	000–100	Automatic program with color switch
	101–200	Automatic program with color fade
	201–225	Sound program with color switch
	226–255	Sound program with color fade

Note:

Channels 1-6 available only if channel 7 is set to a value 000-005.

16-channel mode

Channel	Value	Function	Spot
1	000-255	Red 0-100%	PAR 1
2	000-255	Green 0-100%	
3	000-255	Blue 0-100%	
4	000-255	White 0-100%	
5	000-255	Red 0-100%	PAR 2
6	000-255	Green 0-100%	
7	000-255	Blue 0-100%	
8	000-255	White 0-100%	
9	000-255	Red 0-100%	PAR 3
10	000-255	Green 0-100%	
11	000-255	Blue 0-100%	
12	000-255	White 0-100%	
13	000-255	Red 0-100%	PAR 4
14	000-255	Green 0-100%	
15	000-255	Blue 0-100%	
16	000-255	White 0-100%	

18-channel mode

Channel	Value	Function	Spot
1	000-255	Red 0-100%	PAR 1
2	000-255	Green 0-100%	
3	000-255	Blue 0-100%	
4	000-255	White 0-100%	
5	000-255	Red 0-100%	PAR 2
6	000-255	Green 0-100%	
7	000-255	Blue 0-100%	
8	000-255	White 0-100%	
9	000-255	Red 0-100%	PAR 3
10	000-255	Green 0-100%	
11	000-255	Blue 0-100%	
12	000-255	White 0-100%	
13	000-255	Red 0-100%	PAR 4
14	000-255	Green 0-100%	
15	000-255	Blue 0-100%	
16	000-255	White 0-100%	
17 Master dimmer	000-255	Total brightness 0-100%	
18 Strobe effect	000-005	Strobe effect off	
	006-055	Strobe mode 1 slow > fast	
	056-105	Strobe mode 2 slow > fast	
	106-155	Strobe mode 3 slow > fast	
	156-205	Strobe mode 4 slow > fast	
	206-255	Strobe mode 5 slow > fast	

20-channel mode

Channel	Value	Function	Spot
1	000-255	Red 0-100%	PAR 1
2	000-255	Green 0-100%	
3	000-255	Blue 0-100%	
4	000-255	White 0-100%	
5	000-255	Red 0-100%	PAR 2
6	000-255	Green 0-100%	
7	000-255	Blue 0-100%	
8	000-255	White 0-100%	
9	000-255	Red 0-100%	PAR 3
10	000-255	Green 0-100%	
11	000-255	Blue 0-100%	
12	000-255	White 0-100%	
13	000-255	Red 0-100%	PAR 4
14	000-255	Green 0-100%	
15	000-255	Blue 0-100%	
16	000-255	White 0-100%	
17 Master dimmer	000-255	Total brightness 0-100%	
18 Strobe effect	000-005	Strobe effect off	
	006-055	Strobe mode 1 slow > fast	
	056-105	Strobe mode 2 slow > fast	
	106-155	Strobe mode 3 slow > fast	
	156-205	Strobe mode 4 slow > fast	
	206-255	Strobe mode 5 slow > fast	
19 Preset programs	000-005	No program	
	006-017	Automatic / sound program 1	
	018-030	Automatic / sound program 2	
	031-042	Automatic / sound program 3	
	043-056	Automatic / sound program 4	
	057-069	Automatic / sound program 5	
	070-082	Automatic / sound program 6	
	083-095	Automatic / sound program 7	
	096-108	Automatic / sound program 8	
	109-121	Automatic / sound program 9	
	122-134	Automatic / sound program 10	
	135-147	Automatic / sound program 11	
	148-160	Automatic / sound program 12	
	161-173	Automatic / sound program 13	
	174-186	Automatic / sound program 14	
	187-199	Automatic / sound program 15	
	200-212	Automatic / sound program 16	
	213-225	Automatic / sound program 17	
	226-238	Automatic / sound program 18	
	239-251	Automatic / sound program 19	
252-255	Automatic / sound program 20		
20 Automatic mode/ Sound control	000-100	Automatic program with color switch	
	101-200	Automatic program with color fade	
	201-225	Sound program with color switch	
	226-255	Sound program with color fade	

Note:

Channels 1-18 available only if channel 19 is set to a value 000-005.

## CLEANING AND MAINTENANCE

The outside of the device should be cleaned periodically to remove contaminants such as dust etc. The lenses, in particular, should be clean to ensure that light will be emitted at maximum brightness.

- 1 Disconnect the device from power and allow it to cool before cleaning.
- 2 Clean the surface with a soft lint-free and moistened cloth. Never use alcohol or solvents as these may damage the surface. Make sure that no liquids can enter the device.
- 3 The device must be dry before reapplying power.

There are no serviceable parts inside. Do not open the housing. Do not try to repair the device by yourself as this may result in damage. Maintenance and service operations are only to be carried out by authorized dealers. Should you need any spare parts, please use genuine parts. Should you have further questions, please contact your dealer.

### Replacing the fuse

If the fine-wire fuse of the device fuses, only replace the fuse by a fuse of same type and rating.

- 1 Disconnect the device from power and allow it to cool.
- 2 Open the fuse holder of the mains connection with a fitting screwdriver.
- 3 Remove the old fuse from the fuse holder and replace it with a new fuse.
- 4 Carefully push the fuse holder back into its position before reapplying power.

## PROTECTING THE ENVIRONMENT



### Disposal of old equipment

When to be definitively put out of operation, take the product to a local recycling plant for a disposal which is not harmful to the environment. Devices marked with this symbol must not be disposed of as household waste. Contact your retailer or local authorities for more information. Remove any inserted batteries and dispose of them separately from the product.



You as the end user are required by law (Battery Ordinance) to return all used batteries/rechargeable batteries. Disposing of them in the household waste is prohibited. You may return your used batteries free of charge to collection points in your municipality and anywhere where batteries/rechargeable batteries are sold. By disposing of used devices and batteries correctly, you contribute to the protection of the environment.

## TECHNICAL SPECIFICATIONS

Power supply:	100-240 V AC, 50/60 Hz
Power consumption:	125 W
IP classification:	IP20
Power connection:	Mains input P-Con (blue), mounting version via power supply cord with safety plug (provided)
Power output:	2 x safety contact (F), mounting version 1 x P-Con (gray), mounting version
Fuse:	Device fuse 5 x 20 mm T 2 A, replaceable Power output fuse per channel 5 x 20 mm T 5 A, replaceable
LED:	Per spot 5 x high-power 7 W 4in1 RGB/WW (homogenous color mix)
Beam angle:	16°
DMX channels:	3/4/6/8/16/18/20
DMX input:	3-pin XLR (M) mounting version
DMX output:	3-pin XLR (F) mounting version
Cooling fan:	No, cooling by convection
Control:	DMX, Stand-alone, Sound to light via Microphone, Wireless footswitch (optional), QuickDMX via USB (optional), IR remote control (provided)
Case color:	Black
Attachment:	TV spigot system 28mm
Dimensions (L x W x H):	1080 x 60 x 35 mm
Weight:	7.75 kg

<b>Remote control</b>	
Battery:	1 x Button cell 3.0 V CR2025 lithium manganese

<b>Foot switch</b>	
Frequency:	433.920 MHz
Range:	approx. 30 m
Battery:	9 V
Dimensions (L x W x H):	420 x 140 x 35 mm
Weight:	0.8 kg

## Accessories

No. 59006856	TPC-10 Coupler, silver
No. 58010364	Safety bond AG-15 4x1000mm up to 15kg
No. 59007002	STV-40-WOT Aluminium stand
No. 51786546	Omega Holder 33
No. 51918203	IR-16 Remote control
No. 51741093	Foot switch KLS Compact Light Set MK2
No. 70064704	QuickDMX USB Wireless Transmitter/Receiver

All information is subject to change without prior notice. © 13.11.2019



**eurolite®**

Eurolite is a brand of Steinigke Showtechnic GmbH Andreas-Bauer-Str. 5 97297 Waldbüttelbrunn Germany  
D00126630 Version 1.0 Publ. 13/11/2019

