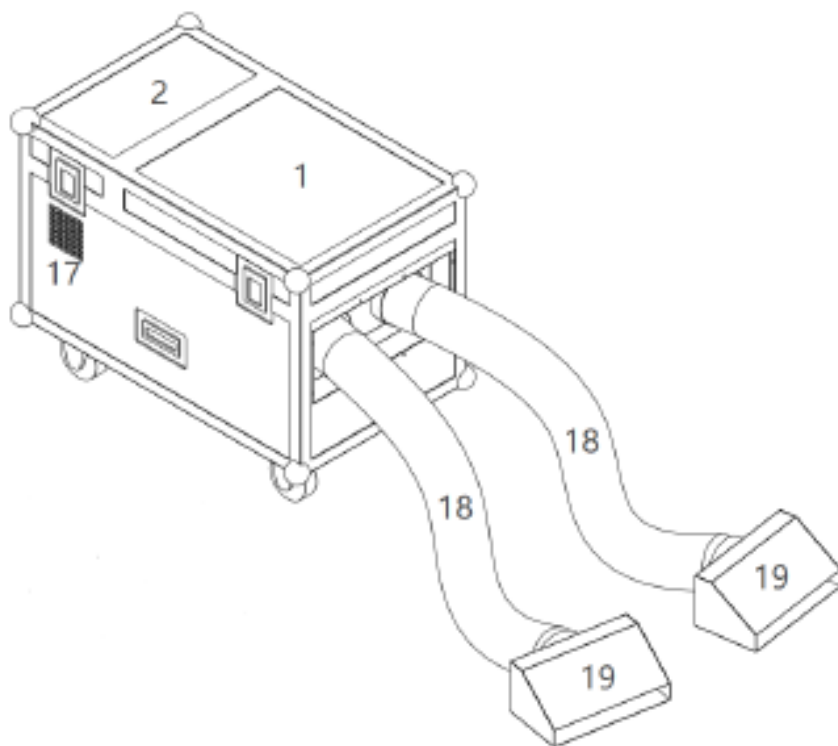


USER MANUAL

MANUALE D'USO

MANUAL DE USUARIO



ZZFMLOW3000

LOW FOG MACHINE

Thanks for purchasing this ZZIPP product, please read this instruction carefully to understand how to operate the product correctly. Please store this instruction in a safe place after reading as a reference in the future.

SAFETY INSTRUCTIONS

To reduce the risk of electric shock, do not remove the cover or the side. Always contact qualified personnel for repairs.



To reduce the risk of fire and electric shock, do not expose the appliance to moisture and direct contact with liquids.



Transport the product only using the handles. Don't shake it.

To avoid the risk of fire or shock do not expose the product to rain or direct and excessive humidity. If the environment is much colder than the temperature of this product, wait for it to adjust to room temperature before turning it on. Do not use the product for permanent installations. Only connect the product to circuits grounded and protected.

Always disconnect it from the power supply before cleaning it or replacing the fuse.

Replace the fuse with another of the same type and the same rated voltage.

Do not clean the product with solvents or aggressive detergents. Use a soft, clean cloth.

Before connecting the product to a power supply, make sure the cable of power supply is not damaged.

Make sure that the voltage of the electrical outlet is within the range indicated on the product (on the housing or on a sticker).

Never disconnect the product from the socket by pulling the cord.

Always make sure that the product is used in a location with adequate ventilation with at least 50 cm of space from adjacent surfaces. Make sure that none of the ventilation openings are obstructed.

Do not use the product at temperatures above 104 ° F / 40 ° C.

Keep flammable materials away from the product during use.

Do not touch the product when it is switched on or immediately after switching off. The product and its housing can reach high temperatures.

If you experience serious problems while using the product, stop using it immediately.

Do not open the product housing. Contains parts that cannot be repaired by the user and such opening would void the warranty.

FEATURES

- Ultrasonic 3000W Low Fog machine in flight case.
- Two powerful ultrasonic elements convert the combination of smoke fluid and normal water into a large amount of beautiful low-lying fog.
- Perfect for covering areas of up to 400m² with thick ground fog.
- No more hassle with expensive and hard to find CO2 dry ice !
- Recommended fog fluid for best results: ZZNF500
- Low-noise operation: perfect for use in theatres, TV-studios, ...
- The black hose is equipped with a "fast click-on" system to significantly reduce installation time!
- The included metal nozzle ensures a better distribution of the low fog.
- Adjustable fog output and fan speed:
- Via 2 DMX channels
- Via the on board control panel with LCD-display and timer
- Stainless steel "304" water tank (instead of ordinary treated iron) to avoid rust!
- Strong flight case, equipped with recessed flip handles and 4 soft rubber casters with brakes.

CHECK THE CONTENTS

- ZZFMLOW3000
- Operating instructions
- Power cable
- Flexible output hose
- Hose nozzle

BEFORE USE

Before you start using this unit, please check if there's no transportation damage. Should there be any, do not use the device and consult your dealer first.

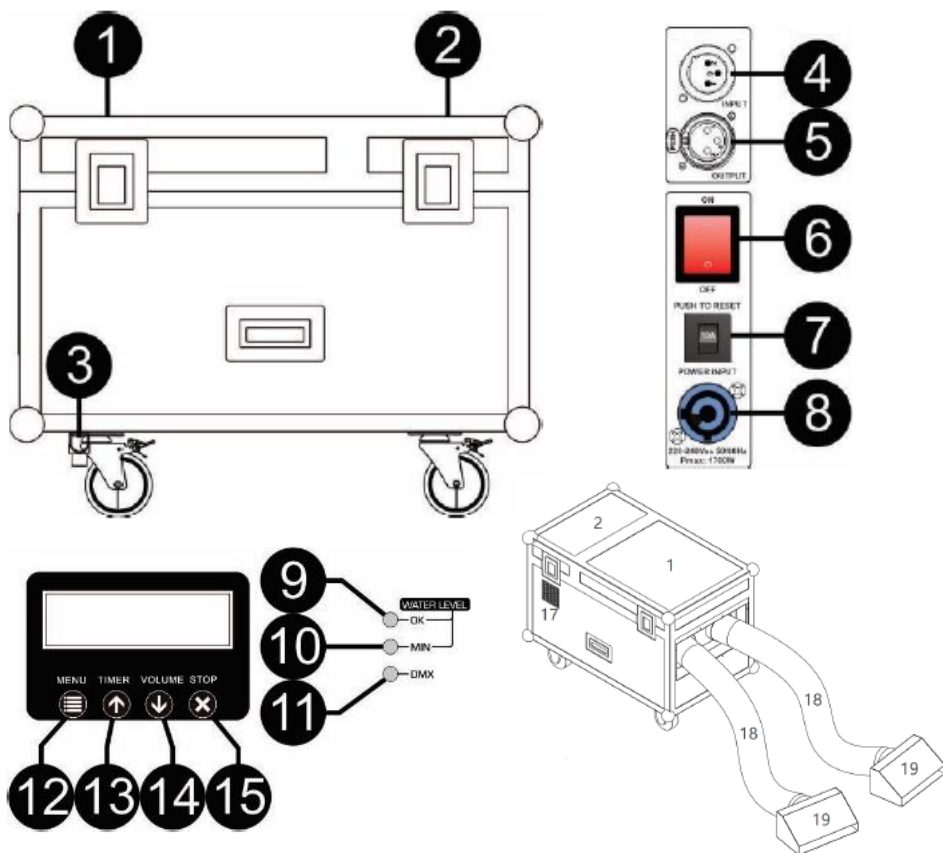
IMPORTANT: This device left our factory in perfect condition and well packaged. It is absolutely necessary for the user to strictly follow the safety instructions and warnings in the user manual. Any damage caused by mishandling is not subject to warranty. The dealer will not accept responsibility for any resulting defects or problems caused by disregarding this user manual.

Keep this booklet in a safe place for the future consultation. If you sell the fixture, be sure to add this user manual.

DESCRIPTION

The ZZFMLOW3000 comes in a flight case with an upper lid that can be opened in 2 parts to have easy access to the 2 main compartments.

1. **WATER TANK COMPARTMENT:** this is the big water tank where 2 powerful piezo elements are mounted on the bottom
2. **FOG FLUID + CONTROL COMPARTMENT:** here you can find:
 - Fog fluid tank: The fog fluid tank should be filled up with standard fog fluid. Attention: don't spill liquid in the container compartment; it could seep through and damage the electronics.
 - Control panel: used to set up the machine or control it manually, see further
3. **WATER EVACUATION TAP:** used to drain the water tank. Don't forget to close it when you fill up the tank
4. **DMX INPUT:** male 3pin XLR-connector used to connect the unit with the DMX controller or with the previous unit in the DMX chain.
5. **DMX OUTPUT:** female 3pin XLR-connector used to connect the unit with the next unit in the DMX chain
6. **POWER SWITCH:** Used to switch the unit on/off.
7. **AUTOMATIC CIRCUIT BREAKER:** if this beaker fails, please inspect the unit well before you press the breaker to re-activate it again. If the problem occurs again, stop using the machine and bring it in for technical repair.
8. **MAINS INPUT:** connect the supplied PowerCON mains cable here. The cable should be plugged in a mains wall socket with earth connectio.
9. **WATER LEVEL [OK] LED:** indicates there is still enough water in the water tank to run the machine.
10. **WATER LEVEL [MIN] LED:** indicates the water level in the tank is too low. A warning is given in 2 steps.
 - **LED BLINKING:** LCD-display shows: **WATER LEVEL LOW PLEASE ADD WATER** The water level is too low: water needs to be added in the water tank.
 - **LED ON:** LCD-display shows: **WATER TANK EMPTY MACHINE STOPPED** The water level is dangerously low so the machine stopped working: water needs to be added in the water tank.
11. **DMX LED:** this indicator is lit while a valid DMX-signal is detected. (wired or wireless DMX)
12. **[MENU] Button:** used to browse the setup menu (see next chapter)
13. **[TIMER/▲] Button:** used to increase the value of the selected parameter or to activate the timer of the unit. The fogger will work automatically.
14. **[VOLUME/▼] Button:** used to decrease the value of the selected parameter or switch the output manually on.
15. **[STOP] Button:** used to stop the timer or manual operation of the fogger.
16. **AIR INTAKE:** do not cover these air intakes. Make sure they cannot soak up dirty or polluted air.
17. **HOSE WITH FAST COUPLER:** the fogger comes with an extendable PVC hose to evacuate the produced low fog. The hose is fixed to the fogger with a very easy "twist and click" bayonet coupler. Simply stretch the hose out and place it on the floor so that the low fog can flow over the stage.
18. **METAL NOZZLE:** ensures a better distribution of the low fog.



OPERATING INSTRUCTIONS

!!! IMPORTANT !!!

The water tank **MUST** be filled with water before use: see previous chapter!

To ensure better reliability it is highly recommended to use decalcified or distilled water!

The markings for min/max water levels must be respected!

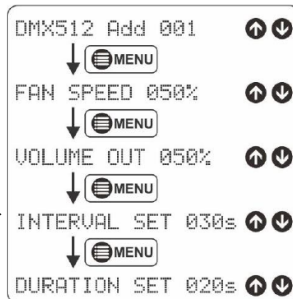
Empty the water tank and fog liquid tank before each transport and after each use

- Put the fogger on a flat and very stable surface and activate the brakes on the wheels.
- Use standard fog liquid to fill up the fog fluid canister. Close the canister to prevent dirt to enter the reservoir!
- Fill up the big water tank with distilled or decalcified water. On the inside of the tank there are several level indications: fill the tank until the water level is between the minimum and maximum lines. (+/- 10 to 15 liters). The water level indicators (9+10) will turn from [MIN] to [OK]
- Connect the fogger to a mains wall socket with earth connection
- Switch the fogger on and wait for about 2 to 3 minutes. (warm up time)
- You can now use the machine via the build-in timer or it can be controlled by DMX. (see below)

SETUP MENU'

The setup menu is used to adjust the different parameters of the fogger.

1. The [MENU] button is used to browse the options of the setup menu:
2. [DMX512 Add] press the ▲/▼-buttons (13+14) to adjust the DMX-address.
3. [FAN SPEED xxx%] press the ▲/▼-buttons (13+14) to adjust the fan speed (1-100%) while the fogger is used in manual or in timer mode.
4. [VOLUME OUT xxx%] press the ▲/▼-buttons (13+14) to adjust the output volume (1-100%) while the unit is used in manual / timer mode.
5. [INTERVAL SET xxxs] press the ▲/▼-buttons (13+14) to adjust the interval time (10s—>200s) while the fogger is used in timer mode.
6. [DURATION SET xxxs] press the ▲/▼-buttons (13+14) to adjust the fog duration time (10s—>100s) while the fogger is used in timer mode.



CONTROLLED VIA DMX

Connect the unit to the DMX-line or use the WTR-DMX DONGLE for a wireless DMX setup.

The DMX led (11) should be lit to indicate that a DMX-signal is received.

Press the [MENU] button until the DMX address appears on the display

Use the ▲/▼ buttons to set the desired DMX address.

The unit uses 2 DMX channels:

Channel 1: fan speed (000-005: fan off 006-255: fan speed 1-100%)

Channel 2: volume control (000-005: no output 006-255: volume 1-100%)

CONTROLLED VIA INTERNAL TIMER

In this mode the fogger is not connected to a DMX-controller.

- First set the fan speed, volume, interval & duration time (see "setup menu" points B to E)
- Press the [X STOP]-button (15) to be sure that the fogger is in STOP mode.
- Press the [TIMER/▲]-button (13) to start the timer function.
- Press the [X STOP]-button (15) to stop the timer function.

MANUAL CONTROL

In this mode the fogger is not connected to a DMX-controller.

- First set the fan speed & output volume (see "setup menu" points B to C)
- Press the [X STOP]-button (15) to be sure that the fogger is in STOP mode.
- Press the [VOL/▼]-button (14) to start the manual working mode.
- Press the [X STOP]-button (15) to stop the manual working mode.

INSTRUCTIONS FOR REFILLING OF THE FOG FLUID CANISTER

- Fog fluid should be added when the machine shows “**FOG FLUID EMPTY**”
- If needed follow the instructions for “Manual Control” to start up the machine again.
- Repeat the steps if the machine is not working immediately.

MAINTENANCE

- **IMPORTANT:** Always set the output to Zero and wait for minimum 30 seconds before to switch off the unit. This allows the unit to execute its cleaning process so all the remaining fluid is removed from the internal circuits.
- Switch off the unit, unplug the mains cable and wait until the unit has been cooled down.

During inspection the following points should be checked:

- All screws used for installing the device and any of its parts should be tightly fastened and may not be corroded.
- Housings, fixations and installations spots (ceiling, truss, suspensions) should be totally free from any deformation.
- The mains cables must be in impeccable condition and should be replaced immediately when even a small problem is detected.

Attention: We strongly recommend internal cleaning to be carried out by qualified personnel!

SPECIFICATIONS

This unit is radio-interference suppressed. This product meets the requirements of the current European and national guidelines. Conformity has been established and the relevant statements and documents have been deposited by the manufacturer.

Mains Input:	AC 220-240V, 50/60Hz
Power consumption:	3000 Watt
DMX Channels:	2
Fuse:	15A
Warm up time:	3.5 min
Fog liquid tank:	2.5L
Recommended fog liquid:	BT-LOWFOG LIQUID 5L
Optimally usable floor area:	400m ²
Water tank:	20 liters
Fog liquid consumption:	1-72 ml/min
Water consumption:	185 ml/min
Dimensions (L x W x H):	785 x 495 x 600 mm
Weight:	52 kg



imported and distributed by:

ZZIPP Group S.p.A.

Via Caldevigo 23/d, 35042 Este (PD)

0429 617 888

info@zippgroup.com

zippgroup.com

Grazie per aver acquistato questo prodotto ZZIPP, si prega di leggere attentamente queste istruzioni per capire come utilizzare correttamente il prodotto. Si prega di conservare queste istruzioni in un luogo sicuro dopo averle lette come riferimento per il futuro.

ISTRUZIONI DI SICUREZZA

Per ridurre il rischio di scosse elettriche, non rimuovere il coperchio o il lato. Contattare sempre personale qualificato per le riparazioni.



Per ridurre il rischio di incendio e di scosse elettriche, non esporre l'apparecchio all'umidità e al contatto diretto con i liquidi.



Trasportare il prodotto solo usando le maniglie. Non scuoterlo.

Per evitare il rischio di incendio o shock non esporre il prodotto alla pioggia o all'umidità diretta ed eccessiva. Se l'ambiente è molto più freddo della temperatura di questo prodotto, attendere che si adatti alla temperatura ambiente prima di accenderlo. Non utilizzare il prodotto per installazioni permanenti. Collegare il prodotto solo a circuiti messi a terra e protetti. Scollegarlo sempre dall'alimentazione prima di pulirlo o sostituire il fusibile. Sostituire il fusibile con un altro dello stesso tipo e della stessa tensione nominale. Non pulire il prodotto con solventi o detersivi aggressivi. Usare un panno morbido e pulito. Prima di collegare il prodotto all'alimentazione, assicurarsi che il cavo dell'alimentazione non sia danneggiato.

Assicurarsi che il voltaggio della presa elettrica rientri nella gamma indicata sul prodotto (sulla custodia o su un adesivo).

Non scollegare mai il prodotto dalla presa tirando il cavo.

Assicurarsi sempre che il prodotto sia usato in un luogo con adeguata ventilazione con almeno 50 cm di spazio dalle superfici adiacenti. Assicurarsi che nessuna delle aperture di ventilazione sia ostruita.

Non usare il prodotto a temperature superiori a 104 ° F / 40 ° C.

Tenere i materiali infiammabili lontano dal prodotto durante l'uso.

Non toccare il prodotto quando è acceso o immediatamente dopo lo spegnimento. Il prodotto e il suo alloggiamento possono raggiungere temperature elevate.

Se si verificano gravi problemi durante l'uso del prodotto, smettere di usarlo immediatamente.

Non aprire l'alloggiamento del prodotto. Contiene parti che non possono essere riparate dall'utente e tale apertura renderebbe nulla la garanzia.

CARATTERISTICHE

- Macchina ad ultrasuoni da 3000 W Low Fog in flight case.
- Due potenti elementi a ultrasuoni convertono la combinazione di fluido fumogeno e acqua normale in una grande quantità di fumo basso.
- Perfetto per coprire aree fino a 400 m² con fitta nebbia al suolo.
- Niente più problemi con il ghiaccio secco CO2 costoso e difficile da trovare!
- Liquido per nebbia consigliato per i migliori risultati: ZZNF500
- Funzionamento silenzioso: perfetto per l'uso in teatri, studi TV, ...
- Il tubo nero è dotato di un sistema "fast click-on" per ridurre notevolmente i tempi di installazione!
- L'ugello in metallo incluso garantisce una migliore distribuzione della nebbia bassa.
- Uscita nebbia e velocità della ventola regolabili:
- Tramite 2 canali DMX
- Tramite il pannello di controllo a bordo con display LCD e timer
- Serbatoio dell'acqua in acciaio inossidabile "304" (invece del normale ferro trattato) per evitare la ruggine!
- Robusto flight case, dotato di maniglie ribaltabili incassate e 4 ruote in gomma morbida con freno.

CONTENUTO

- ZZFMLow3000
- Istruzioni per l'uso
- Cavo di alimentazione
- Tubo flessibile di uscita
- Ugello per tubo flessibile

PRIMA DELL'USO

Prima di iniziare a utilizzare questa unità, verificare che non ci siano danni da trasporto. In caso affermativo, non utilizzare il dispositivo e consultare prima il rivenditore.

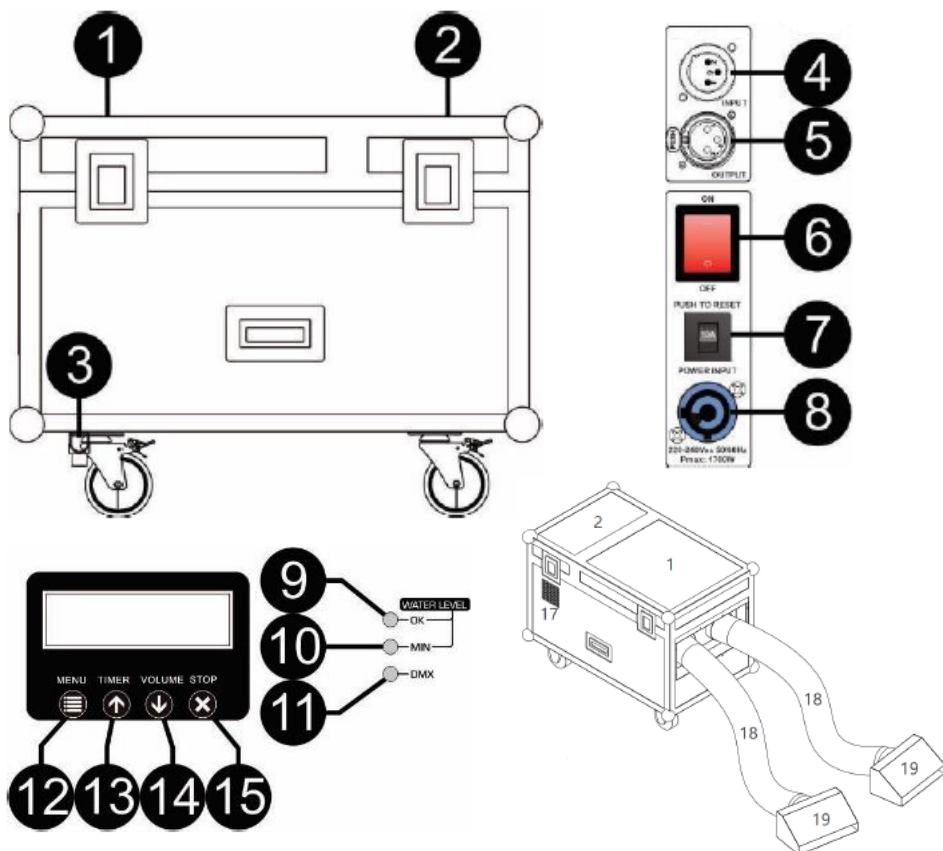
IMPORTANTE: questo dispositivo ha lasciato la nostra fabbrica in perfette condizioni e ben imballato. È assolutamente necessario che l'utente segua scrupolosamente le istruzioni di sicurezza e le avvertenze nel manuale dell'utente. Eventuali danni causati da un uso improprio non sono soggetti a garanzia. Il rivenditore non accetterà responsabilità per eventuali difetti o problemi risultanti causati dalla mancata osservanza di questo manuale dell'utente.

Conservare questo opuscolo in un luogo sicuro per future consultazioni. Se vendi il dispositivo, assicurati di aggiungere questo manuale utente.

DESCRIZIONE

La ZZFML0W3000 viene fornita in un flight case con un coperchio superiore che può essere aperto in 2 parti per avere un facile accesso ai 2 scomparti principali.

1. VANO SERBATOIO ACQUA: questo è il serbatoio dell'acqua dove sono montati 2 potenti elementi piezoelettrici sul fondo.
2. FLUIDO NEBBIA + VANO COMANDI: qui trovi:
 - Serbatoio del liquido per nebbia: Il serbatoio del liquido per nebbia deve essere riempito con liquido per nebbia standard. Attenzione: non versare liquidi nel vano contenitore; potrebbe filtrare e danneggiare l'elettronica.
 - Pannello di controllo: utilizzato per impostare la macchina o controllarla manualmente, vedere oltre
3. RUBINETTO SVUOTAMENTO ACQUA: utilizzato per svuotare il serbatoio dell'acqua. Non dimenticare di chiuderlo quando si riempie il serbatoio
4. INGRESSO DMX: connettore XLR maschio a 3 pin utilizzato per collegare l'unità con il controller DMX o con l'unità precedente nella catena DMX.
5. USCITA DMX: connettore XLR femmina a 3 pin utilizzato per collegare l'unità con l'unità successiva nella catena DMX
6. INTERRUOTTORE DI ALIMENTAZIONE: Utilizzato per accendere/spengere l'unità.
7. INTERRUOTTORE AUTOMATICO: se questo scatta, ispezionare bene l'unità prima di premere l'interruttore per riattivarlo. Se il problema si ripresenta, interrompere l'utilizzo della macchina e portarla in riparazione.
8. INGRESSO DI RETE: collegare qui il cavo di alimentazione PowerCON in dotazione. Il cavo deve essere inserito in una presa di corrente a muro con collegamento a terra.
9. LED LIVELLO ACQUA [OK]: indica che c'è ancora abbastanza acqua nel serbatoio dell'acqua per far funzionare la macchina.
10. LED LIVELLO ACQUA [MIN]: indica che il livello dell'acqua nel serbatoio è troppo basso. Viene fornito un avviso in 2 passaggi.
 - LED LAMPEGGIANTE: Il display LCD mostra: **WATER LEVEL LOW PLEASE ADD WATER**
Il livello dell'acqua è troppo basso: è necessario aggiungere acqua nel serbatoio.
 - LED ACCESO: Il display LCD mostra: **WATER TANK EMPTY MACHINE STOPPED**
Il livello dell'acqua è pericolosamente basso quindi la macchina ha smesso di funzionare: è necessario aggiungere acqua nel serbatoio.
11. LED DMX: questo indicatore è acceso quando viene rilevato un segnale DMX valido.
12. Pulsante [MENU]: utilizzato per navigare nel menu di configurazione
13. Pulsante [TIMER/▲]: utilizzato per aumentare il valore del parametro selezionato o per attivare il timer dell'unità. Il nebulizzatore funzionerà automaticamente.
14. Pulsante [VOLUME/▼]: utilizzato per diminuire il valore del parametro selezionato o per attivare manualmente l'uscita.
15. Pulsante [STOP]: utilizzato per arrestare il timer o il funzionamento manuale della macchina.
16. PRESA D'ARIA: non coprire queste prese d'aria.
17. TUBO CON ACCOPPIATORE RAPIDO: il nebulizzatore viene fornito con un tubo estensibile in PVC. Il tubo è fissato al nebulizzatore con un attacco a baionetta "twist and click" molto semplice. Basta allungare il tubo e posizionarlo sul pavimento in modo che la nebbia bassa possa fluire sul palco.
18. UGELLO IN METALLO: assicura una migliore distribuzione del fumo.



ISTRUZIONI PER L'USO

!!! IMPORTANTE!!!

Il serbatoio dell'acqua DEVE essere riempito d'acqua prima dell'uso.

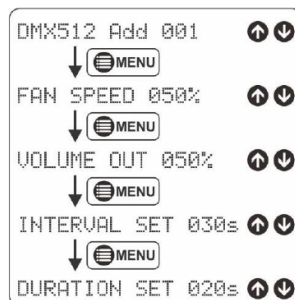
Per garantire una migliore affidabilità si consiglia vivamente di utilizzare acqua decalcificata o distillata! I contrassegni per i livelli d'acqua min/max devono essere rispettati!

Svuotare il serbatoio dell'acqua e il serbatoio del liquido del fumo prima di ogni trasporto e dopo ogni utilizzo

- Posizionare su una superficie piana e stabile e attivare i freni sulle ruote.
- Utilizzare un liquido per nebbia standard e chiudere il contenitore per evitare che corpi estranei entrino nel serbatoio!
- Riempire il serbatoio dell'acqua con acqua distillata o decalcificata. All'interno del serbatoio sono presenti diverse indicazioni di livello: riempire il serbatoio fino a quando il livello dell'acqua è compreso tra le linee di minimo e massimo. (+/- da 10 a 15 litri). Gli indicatori del livello dell'acqua (9+10) passeranno da [MIN] a [OK]
- Collegare a una presa di corrente a muro con messa a terra
- Accendere e attendere circa 2 o 3 minuti. (tempo di riscaldamento)

SETUP MENU'

1. Il menu di configurazione viene utilizzato per regolare i diversi parametri della macchina.
2. Il pulsante **[MENU]** è utilizzato per sfogliare le opzioni del menu di configurazione:
3. **[DMX512]** premere i pulsanti ▲/▼ (13+14) per regolare l'indirizzo DMX.
4. **[FAN SPEED xxx%]** premere i pulsanti ▲/▼ (13+14) per regolare la velocità della ventola (1-100%) mentre la macchina viene utilizzata in modalità manuale o timer.
5. **[VOLUME OUT xxx%]** premere i pulsanti ▲/▼ (13+14) per regolare il volume di uscita (1-100%) mentre l'unità viene utilizzata in modalità manuale/timer.
6. **[INTERVAL SET xxxs]** premere i pulsanti ▲/▼ (13+14) per regolare l'intervallo di tempo (10s→200s) mentre la macchina viene utilizzata in modalità timer.
7. **[DURATION SET xxxs]** premere i pulsanti ▲/▼ (13+14) per regolare il tempo di durata della nebbia (10s→100s) mentre il nebulizzatore è utilizzato in modalità timer.



CONTROLLO DMX

Collegare l'unità alla linea DMX. Il led DMX (11) dovrebbe essere acceso per indicare che è stato ricevuto un segnale DMX.

Premere il pulsante **[MENU]** finché sul display non compare l'indirizzo DMX

Utilizzare i pulsanti ▲/▼ per impostare l'indirizzo DMX desiderato.

L'unità utilizza 2 canali DMX:

Canale 1: velocità della ventola (000-005: spenta 006-255: fan speed 1-000%)

Canale 2: volume di uscita fumo (000-005: spenta 006-255: volume 1-000%)

CONTROLLA DA TIMER INTERNO

In questa modalità il nebulizzatore non è collegato a un controller DMX.

- Impostare prima la velocità della ventola, il volume, l'intervallo e la durata
- Premere il pulsante **[X STOP]** (15) per assicurarsi che la macchina sia in modalità STOP.
- Premere il pulsante **[TIMER/▲]** (13) per avviare la funzione timer.
- Premere il pulsante **[X STOP]** (15) per interrompere la funzione timer.

CONTROLLO MANUALE

In questa modalità la macchina non è collegata a un controller DMX.

- Impostare prima la velocità della ventola e il volume di uscita
- Premere il pulsante **[X STOP]** (15) per assicurarsi che la macchina sia in modalità STOP.
- Premere il pulsante **[VOL/▼]** (14) per avviare la modalità di lavoro manuale.
- Premere il pulsante **[X STOP]** (15) per interrompere la modalità di lavoro manuale.

ISTRUZIONI PER IL RIEMPIMENTO DEL SERBATOIO FLUIDO NEBBIA

- In caso di mancanza del liquido per il fumo la macchina mostra "FOG FLUID EMPTY"
- Se necessario seguire le istruzioni del "Controllo Manuale" per riavviare la macchina.
- Ripetere i passaggi se la macchina non funziona immediatamente.

MANUTENZIONE

- **IMPORTANTE:** impostare sempre l'uscita su Zero e attendere almeno 30 secondi prima di spegnere l'unità. Ciò consente all'unità di terminare il processo di pulizia in modo che tutto il fluido residuo venga rimosso dai circuiti interni.
- Spegnere l'unità, scollegare il cavo di alimentazione e attendere che l'unità si sia raffreddata.

Durante l'ispezione devono essere verificati i seguenti punti:

- Tutte le viti utilizzate per l'installazione del dispositivo e delle sue parti devono essere fissate saldamente e non possono essere corrose.
- I cavi di rete devono essere in condizioni impeccabili e devono essere sostituiti immediatamente quando viene rilevato anche un piccolo problema.

Attenzione: si consiglia vivamente di far eseguire la pulizia interna da personale qualificato!

SPECIFICHE

Questa unità è schermata dalle interferenze radio. Questo prodotto soddisfa i requisiti delle attuali linee guida europee e nazionali. La conformità è stata accertata e le relative dichiarazioni e documenti sono stati depositati dal produttore.

Ingresso di rete:	AC 220-240V, 50/60Hz
Consumo di energia:	3000 Watt
Canali DMX:	2
Fusibile:	15A
Tempo di riscaldamento:	3.5 min
Serbatoio liquido nebbia:	2.5L
Liquido per nebbia consigliato:	ZZNF500
Superficie utile ottimale:	400m ²
Serbatoio d'acqua:	20 litri
Consumo liquido nebbia:	1-72 ml/min
Consumo d'acqua:	185 ml/min
Dimensioni (L x P x A):	785 x 495 x 600 mm
Peso:	52 kg



Importato e distribuito da:

ZZIPP Group S.p.A.

Via Caldevigo 23/d, 35042 Este (PD)

0429 617 888

info@zzippgroup.com

zzippgroup.com

Gracias por comprar este producto ZZIPP, lea atentamente estas instrucciones para comprender cómo utilizar el producto correctamente. Guarde estas instrucciones en un lugar seguro después de leerlas para consultarlas en el futuro.

LAS INSTRUCCIONES DE SEGURIDAD

Para reducir el riesgo de descarga eléctrica, no retire la cubierta ni el lateral. Comuníquese siempre con personal calificado para realizar reparaciones.



Para reducir el riesgo de incendio y descarga eléctrica, no exponga el dispositivo a la humedad ni al contacto directo con líquidos.



Transporte el producto únicamente por las asas. No lo sacudas.

Para evitar el riesgo de incendio o descarga eléctrica, no exponga el producto a la lluvia ni a la humedad directa y excesiva. Si el ambiente es mucho más frío que la temperatura de este producto, espere a que se adapte a la temperatura ambiente antes de encenderlo. No utilice el producto para instalaciones permanentes. Conecte el producto solo a circuitos protegidos y con conexión a tierra. Siempre desconéctelo de la fuente de alimentación antes de limpiarlo o reemplazar el fusible. Reemplace el fusible por otro del mismo tipo y voltaje nominal.

No limpie el producto con disolventes o detergentes agresivos. Utilice un paño limpio y suave. Antes de conectar el producto a la fuente de alimentación, asegúrese de que el cable de alimentación no esté dañado.

Asegúrese de que el voltaje de la toma de corriente esté dentro del rango indicado en el producto (en la caja o en una etiqueta).

Nunca desenchufe el producto del tomacorriente tirando del cable.

Asegúrese siempre de que el producto se utilice en un lugar con ventilación adecuada con al menos 50 cm de espacio de las superficies adyacentes. Asegúrese de que ninguna de las aberturas de ventilación esté bloqueada.

No utilice el producto a temperaturas superiores a 104 ° F / 40 ° C.

Mantenga los materiales inflamables alejados del producto durante su uso.

No toque el producto cuando esté encendido o inmediatamente después de apagarlo. El producto y su carcasa pueden alcanzar temperaturas elevadas.

Si ocurren problemas serios mientras usa el producto, deje de usarlo inmediatamente.

No abra la carcasa del producto. Contiene piezas que el usuario no puede reparar y dicha apertura anularía la garantía..

CARACTERÍSTICAS

- Ecógrafo Low Fog 3000W en flight case.
- Dos potentes elementos ultrasónicos convierten la combinación de fluido de humo y agua pura en una gran cantidad de humo bajo.
- Perfecto para cubrir áreas de hasta 400 m² con niebla densa en el suelo.
- ¡No más problemas con el hielo seco de CO2 costoso y difícil de encontrar!
- Líquido de niebla recomendado para mejores resultados: ZZNF500
- Funcionamiento silencioso: perfecto para su uso en teatros, estudios de televisión,
- El tubo negro está equipado con un sistema de "clic rápido" para reducir significativamente el tiempo de instalación.
- La boquilla de metal incluida garantiza una mejor distribución de la niebla baja.
- Salida de niebla y velocidad del ventilador ajustables:
- A través de 2 canales DMX
- A través del panel de control integrado con pantalla LCD y temporizador
- Depósito de agua en acero inoxidable "304" (en lugar del hierro tratado normal) para evitar la oxidación.
- Flight case robusto, equipado con asas plegables empotradas y 4 ruedas de goma blanda con frenos.

CONTENIDO

- ZZFMLow3000
- Instrucciones de uso
- Cable de alimentación
- Manguera de salida
- Boquilla de la manguera

ANTES DE USAR

Antes de empezar a utilizar esta unidad, compruebe que no haya sufrido daños durante el transporte. Si es así, no utilice el dispositivo y consulte primero a su distribuidor.

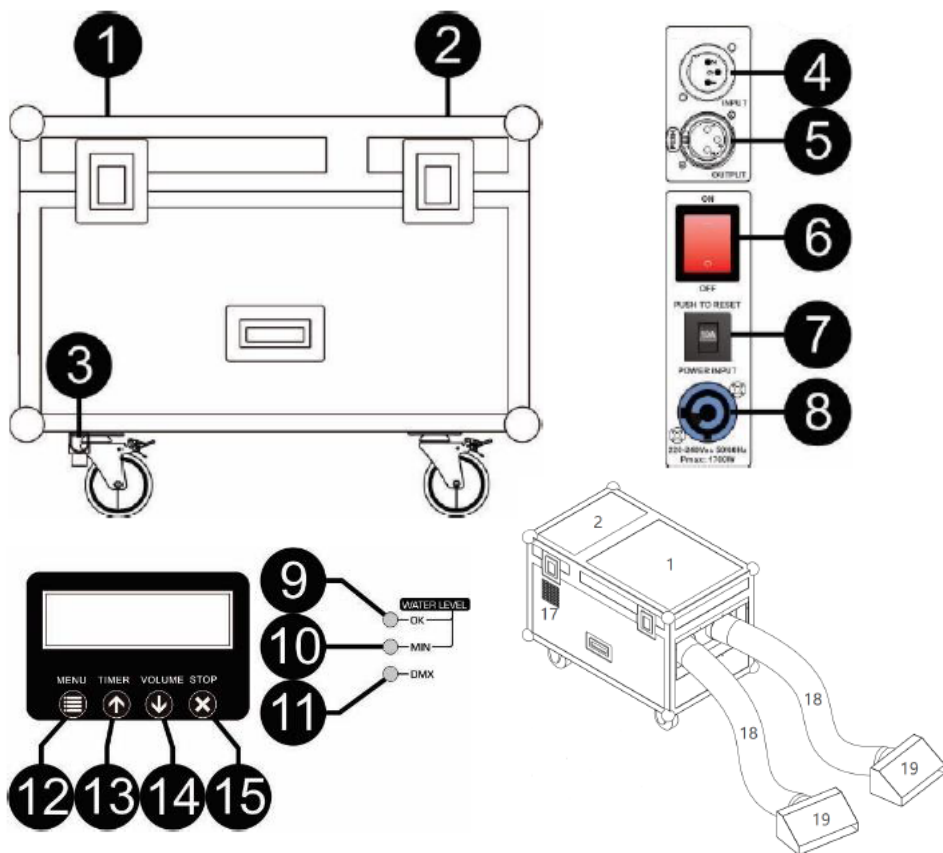
IMPORTANTE: Este dispositivo salió de fábrica en perfecto estado y bien embalado. Es absolutamente necesario que el usuario siga estrictamente las instrucciones y advertencias de seguridad del manual de usuario. Cualquier daño causado por un uso inadecuado no está sujeto a garantía. El minorista no aceptará responsabilidad por ningún defecto o problema que resulte del incumplimiento de este manual del usuario.

Guarde este folleto en un lugar seguro para futuras consultas. Si vende el dispositivo, asegúrese de agregar este manual de usuario.

DESCRIPCIÓN

El ZZFML0W3000 viene en un estuche de vuelo con una tapa superior que se puede abrir en 2 partes para un fácil acceso a los 2 compartimentos principales.

1. COMPARTIMENTO DEPÓSITO DE AGUA: es el depósito de agua donde se montan 2 potentes elementos piezoeléctricos en la parte inferior.
2. COMPARTIMENTO DE CONTROL DE FLUIDO CONTRA NIEBLA: aquí encontrará:
 - Depósito de líquido de niebla: El depósito de líquido de niebla debe llenarse con líquido de niebla estándar. Advertencia: no vierta líquidos en el compartimento del contenedor; podría filtrar y dañar la electrónica.
 - Panel de control: se utiliza para configurar la máquina o controlarla manualmente, ver más abajo
3. GRIFO DE VACIADO DE AGUA: se utiliza para vaciar el depósito de agua. No olvide cerrarlo al llenar el tanque.
4. ENTRADA DMX: Conector XLR macho de 3 pines utilizado para conectar la unidad con el controlador DMX o con la unidad anterior en la cadena DMX.
5. SALIDA DMX: conector XLR hembra de 3 pines que se utiliza para conectar la unidad con la siguiente unidad de la cadena DMX
6. INTERRUPTOR DE ENCENDIDO: Se utiliza para encender / apagar la unidad.
7. INTERRUPTOR AUTOMÁTICO: si se dispara, inspeccione cuidadosamente la unidad antes de presionar el interruptor para reactivarlo. Si el problema se repite, deje de usar la máquina y llévela a reparar.
8. ENTRADA DE RED: Conecte aquí el cable de alimentación PowerCON suministrado. El cable debe estar enchufado a una toma de corriente con toma de tierra.
9. LED DE NIVEL DE AGUA [OK]: indica que todavía hay suficiente agua en el tanque de agua para hacer funcionar la máquina.
10. LED DE NIVEL DE AGUA [MIN]: indica que el nivel de agua en el tanque es demasiado bajo. Se proporciona una advertencia de 2 pasos.
 - LED PARPADEANTE: La pantalla LCD muestra: **WATER LEVEL LOW PLEASE ADD WATER** El nivel de agua es demasiado bajo: es necesario agregar agua nel serbatoio.
 - LED ENCENDIDO: La pantalla LCD muestra: **WATER TANK EMPTY MACHINE STOPPED** El nivel del agua está peligrosamente bajo por lo que la máquina ha dejado de funcionar: es necesario agregar agua al tanque.
11. LED DMX: este indicador se enciende cuando se detecta una señal DMX válida.
12. Botón [MENÚ]: se utiliza para navegar por el menú de configuración
13. Botón [TIMER / ▲]: se utiliza para aumentar el valor del parámetro seleccionado o para activar el temporizador de la unidad. El nebulizador funcionará automáticamente.
14. Botón [VOLUME / ▼]: se utiliza para disminuir el valor del parámetro seleccionado o para activar manualmente la salida.
15. Botón [DETENER]: se utiliza para detener el temporizador o el funcionamiento manual de la máquina.
16. TOMA DE AIRE: no cubra estas tomas de aire.
17. MANGUERA CON ACOPLADOR RÁPIDO: el nebulizador se suministra con una manguera extensible de PVC. El tubo se fija al nebulizador con una conexión de bayoneta muy simple de "girar y hacer clic". Simplemente estire el tubo y colóquelo en el piso para que la niebla baja pueda fluir hacia el escenario.
18. BOQUILLA METÁLICA: asegura una mejor distribución del humo.



INSTRUCCIONES DE USO

!!!!IMPORTANTE!!!

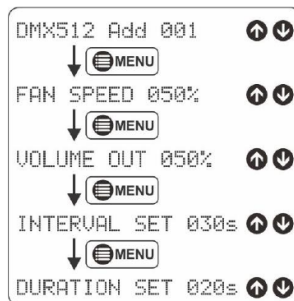
El tanque de agua DEBE llenarse con agua antes de su uso.

Para garantizar una mayor fiabilidad, se recomienda encarecidamente utilizar agua descalcificada o destilada. ¡Deben respetarse las marcas para los niveles de agua mínimo / máximo! Vacíe el depósito de agua y el depósito de líquido de humo antes de cada transporte y después de cada uso.

- Colóquelo sobre una superficie plana y estable y active los frenos de las ruedas.
- Utilice un líquido de niebla estándar y cierre el recipiente para evitar que entren cuerpos extraños en el tanque.
- Llene el depósito de agua con agua destilada o descalcificada. Dentro del tanque hay diferentes indicaciones de nivel: llene el tanque hasta que el nivel del agua esté entre las líneas mínimo y máximo. (+/- 10 a 15 litros). Los indicadores de nivel de agua (9 + 10) cambiarán de [MIN] a [OK]
- Conéctese a un tomacorriente de pared con conexión a tierra
- Enciéndalo y espere unos 2 o 3 minutos. (tiempo de calentamiento)

SETUP MENU'

1. El menú de configuración se utiliza para ajustar los distintos parámetros de la máquina.
2. El botón **[MENÚ]** se utiliza para explorar las opciones del menú de configuración:
3. **[DMX512]** presione los botones ▲ / ▼ (13 + 14) para ajustar la dirección DMX.
4. **[FAN SPEED xxx%]** presione los botones ▲ / ▼ (13 + 14) para ajustar la velocidad del ventilador (1-100%) mientras la máquina se usa en modo manual o temporizador.
5. **[VOLUME OUT xxx%]** presione los botones ▲ / ▼ (13 + 14) para ajustar el volumen de salida (1-100%) mientras la unidad se usa en modo manual / temporizador.
6. **[INTERVAL SET xxxs]** presione los botones ▲ / ▼ (13 + 14) para ajustar el intervalo de tiempo (10s → 200s) mientras la máquina se usa en el modo de temporizador.
7. **[DURATION SET xxxs]** presione los botones ▲ / ▼ (13 + 14) para ajustar el tiempo de duración de la niebla (10s → 100s) mientras se usa el nebulizador en el modo de temporizador.



CONTROLLO DMX

Conecte la unidad a la línea DMX. El led DMX (11) debe encenderse para indicar que se ha recibido una señal DMX.

Presione el botón **[MENU]** hasta que la dirección DMX aparezca en la pantalla. Utilice los botones ▲ / ▼ para configurar la dirección DMX deseada.

La unidad utiliza 2 canales DMX:

Canal 1: velocidad del ventilador (000-005: apagado 006-255: fan speed 1-000%)

Canal 2: volumen de salida de humo (000-005: apagado 006-255: volume 1-000%)

CONTROL POR TEMPORIZADOR INTERNO

En este modo, el nebulizador no está conectado a un controlador DMX.

- Primero configure la velocidad, el volumen, el intervalo y la duración del ventilador
- Pulse el botón **[X STOP]** (15) para asegurarse de que la máquina esté en modo STOP.
- Presione el botón **[TIMER / ▲]** (13) para iniciar la función del temporizador.
- Presione el botón **[X STOP]** (15) para detener la función del temporizador.

CONTROL MANUAL

En este modo, la máquina no está conectada a un controlador DMX.

- Primero configure la velocidad del ventilador y el volumen de salida
- Pulse el botón **[X STOP]** (15) para asegurarse de que la máquina esté en modo STOP.
- Presione el botón **[VOL / ▼]** (14) para iniciar el modo manual.
- Presione el botón **[X STOP]** (15) para detener el modo manual.

INSTRUCCIONES PARA LLENAR EL DEPÓSITO DE LÍQUIDO NIEBLA

- Si no hay líquido de humo, la máquina muestra "FOG FLUID EMPTY"
- Si es necesario, siga las instrucciones del "Control manual" para reiniciar la máquina.
- Repita los pasos si la máquina no funciona inmediatamente.

MANTENIMIENTO

- **IMPORTANTE:** configure siempre la salida a cero y espere al menos 30 segundos antes de apagar la unidad. Esto permite que la unidad termine el proceso de limpieza para eliminar todo el líquido residual de los circuitos internos.
- Apague la unidad, desenchufe el cable de alimentación y espere a que se enfríe.

Durante la inspección se deben comprobar los siguientes puntos:

- Todos los tornillos utilizados para instalar el dispositivo y sus partes deben estar firmemente fijados y no pueden corroerse.
- Los cables de red deben estar en perfecto estado y deben reemplazarse de inmediato cuando se detecta incluso un pequeño problema.

Atención: se recomienda encarecidamente que la limpieza interior la realice personal cualificado.

ESPECIFICACIONES

Esta unidad está protegida contra interferencias de radio. Este producto cumple los requisitos de las directrices nacionales y europeas vigentes. Se ha comprobado la conformidad y el fabricante ha depositado las declaraciones y documentos pertinentes.

Entrada de red:	AC 220-240V, 50/60Hz
Consumo de energía:	3000 Watt
Canales DMX:	2
Fusible:	15A
Tiempo de calentamiento:	3.5 min
Tanque de líquido de niebla:	2.5L
Líquido de niebla recomendado:	ZZNF500
Superficie útil óptima:	400m ²
Depósito de agua:	20 litros
Consumo de líquido de niebla:	1-72 ml/min
Consumo de agua:	185 ml/min
Dimensiones (L x An x AL):	785 x 495 x 600 mm
Peso:	52 kg



Importado y distribuido por:

ZZIPP Group S.p.A.

Via Caldevigo 23/d, 35042 Este (PD)

0429 617 888

info@zippgroup.com

zippgroup.com