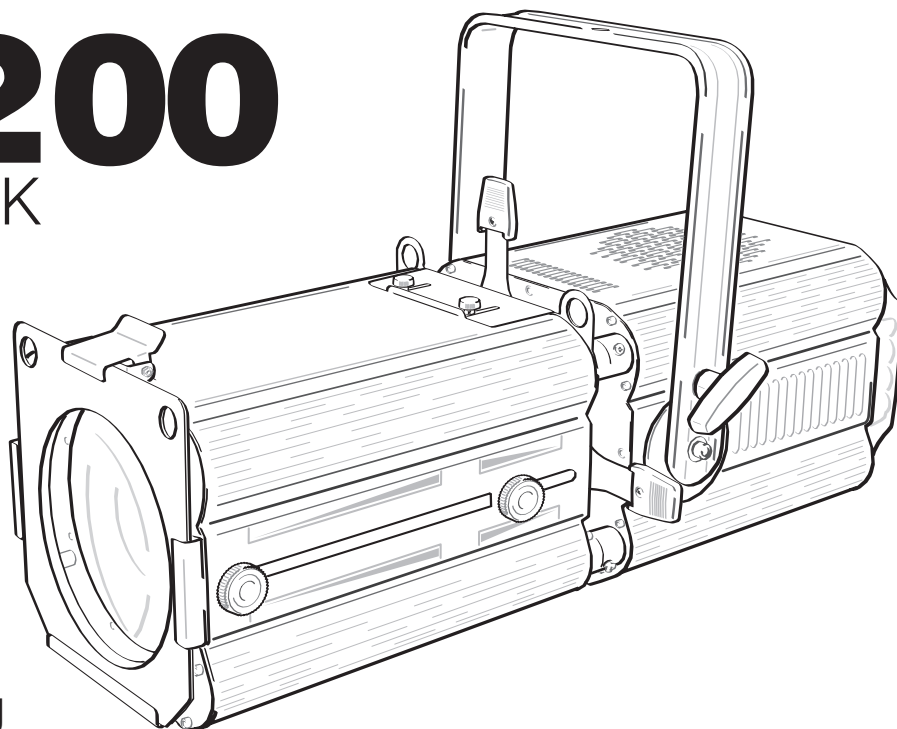


# eurolite® **LED PFE-200**

Profile Spot 3000K



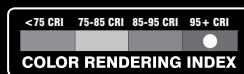
**Bedienungsanleitung  
User Manual**

**eurolite®**

## **LED PFE-200 3000K Profile Spot**

PRO Profil-Scheinwerfer, 200-W-Warmweiß-LED, Zoom, Blendenschieber, CRI >95

PRO profile spotlight, 200 W warm white LED, zoom, shutter blades, CRI >95



**No. 40001975**

[www.eurolite.de](http://www.eurolite.de)



# Inhaltsverzeichnis / Table of contents

## Deutsch

<b>EINFÜHRUNG</b> .....	<b>4</b>
<i>Produktmerkmale</i> .....	4
<b>SICHERHEITSHINWEISE</b> .....	<b>5</b>
<b>GERÄTEBESCHREIBUNG</b> .....	<b>7</b>
<b>INSTALLATION</b> .....	<b>8</b>
<b>ANSCHLÜSSE</b> .....	<b>9</b>
<i>Netzanschluss</i> .....	9
<i>DMX512-Ansteuerung</i> .....	9
<b>BEDIENUNG</b> .....	<b>11</b>
<i>Menüstruktur</i> .....	11
<i>Standalone-Betrieb</i> .....	11
<i>Master/Slave-Betrieb mit mehreren Geräten</i> .....	12
<i>DMX-Betrieb</i> .....	13
<b>REINIGUNG UND WARTUNG</b> .....	<b>14</b>
<b>UMWELTSCHUTZ</b> .....	<b>14</b>
<b>TECHNISCHE DATEN</b> .....	<b>15</b>
<i>Zubehör</i> .....	15

## English

<b>INTRODUCTION</b> .....	<b>16</b>
<i>Product features</i> .....	16
<b>SAFETY INSTRUCTIONS</b> .....	<b>17</b>
<b>DESCRIPTION OF THE DEVICE</b> .....	<b>19</b>
<b>INSTALLATION</b> .....	<b>20</b>
<b>CONNECTIONS</b> .....	<b>21</b>
<i>Power Supply</i> .....	21
<i>DMX512 control</i> .....	21
<b>OPERATION</b> .....	<b>23</b>
<i>Menu structure</i> .....	23
<i>Stand Alone-Mode</i> .....	23
<i>Interconnecting several devices (master/slave operation)</i> .....	24
<i>DMX operation</i> .....	25
<b>CLEANING AND MAINTENANCE</b> .....	<b>26</b>
<b>PROTECTING THE ENVIRONMENT</b> .....	<b>26</b>
<b>TECHNICAL SPECIFICATIONS</b> .....	<b>27</b>
<i>Accessories</i> .....	27

Diese Bedienungsanleitung gilt für die Artikelnummer / This user manual is valid for the article number:

40001975

Das neueste Update dieser Bedienungsanleitung finden Sie im Internet unter:

You can find the latest update of this user manual in the Internet under:

[www.eurolite.de](http://www.eurolite.de)

## BEDIENUNGSANLEITUNG

# eurolite®

## LED PFE-200 3000K Profile Spot



### **GEFAHR! Elektrischer Schlag durch Kurzschluss**

Seien Sie besonders vorsichtig beim Umgang mit gefährlicher Netzspannung. Bei dieser Spannung können Sie einen lebensgefährlichen elektrischen Schlag erhalten. Öffnen Sie das Gerät niemals und schützen Sie es vor Feuchtigkeit und Nässe.



Lesen Sie vor der Verwendung des Geräts diese Bedienungsanleitung. Sie erhalten dadurch wichtige Hinweise für den korrekten Betrieb.

Alle Personen, die mit der Aufstellung, Inbetriebnahme, Bedienung, Wartung und Instandhaltung dieses Gerätes zu tun haben, müssen

- entsprechend qualifiziert sein
- diese Bedienungsanleitung genau beachten
- die Bedienungsanleitung als Teil des Produkts betrachten
- die Bedienungsanleitung während der Lebensdauer des Produkts behalten
- die Bedienungsanleitung an jeden nachfolgenden Besitzer oder Benutzer des Produkts weitergeben
- sich die letzte Version der Anleitung im Internet herunterladen

## EINFÜHRUNG

Wir freuen uns, dass Sie sich für eines unserer Produkte entschieden haben. Wenn Sie nachfolgende Hinweise beachten, sind wir sicher, dass Sie lange Zeit Freude an Ihrem Kauf haben werden.

### Produktmerkmale

#### **PRO Profil-Scheinwerfer, 200-W-Warmweiß-LED, Zoom, Blendenschieber, CRI >95**

- Ausgestattet mit 1 x 200-W-COB-LED in warmweiß
- Chip-on-board-Technik für homogenen Lichtstrahl
- Ideal für Theater und Bühnen
- Standalone- oder DMX-Betrieb
- Master/Slave-Betrieb für synchrone Abläufe bei mehreren Geräten
- Dimmer und Strobe-Effekt
- Dimmergeschwindigkeit (Sprungantwort) einstellbar
- Manueller Fokus
- Manueller Zoom
- Bedienfeld mit LCD zur einfachen Konfiguration
- Farbfilterrahmen und 4 Blendenschieber im Lieferumfang enthalten
- Schwenkbarer Montagebügel
- Netzeingang und Netzausgang zum einfachen Zusammenschalten von bis zu 8 Geräten

## SICHERHEITSHINWEISE

**WARNUNG!**

Lesen Sie aufmerksam die Sicherheitshinweise und benutzen Sie das Produkt nur wie in dieser Anleitung beschrieben, damit es nicht versehentlich zu Verletzungen oder Schäden kommt.

**Verwendungszweck**

- Bei diesem Gerät handelt es sich um einen LED-Profil-Scheinwerfer für professionelle Beleuchtungsaufgaben im Bereich der Veranstaltungstechnik (z. B. auf Bühnen). Es ist nicht für die Raumbelichtung in Haushalten geeignet.
- Verwenden Sie das Produkt ausschließlich gemäß den hier gegebenen Vorgaben. Bei Schäden, die durch Nichtbeachten dieser Anleitung verursacht werden, erlischt der Gewährleistungsanspruch. Für Folgeschäden wird keine Haftung übernommen.
- Bei Sach- oder Personenschäden, die durch unsachgemäße Handhabung oder Nichtbeachten der Sicherheitshinweise verursacht werden, übernehmen wir keine Haftung und es erlischt jeder Gewährleistungsanspruch.
- Aus Sicherheitsgründen ist das eigenmächtige Umbauen oder Verändern des Geräts nicht gestattet und hat den Verlust des Gewährleistungsanspruchs zur Folge.

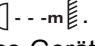
**Gefahr durch Elektrizität**

- Das Gerät ist nur zur Verwendung im Innenbereich geeignet. Benutzen Sie es nicht im Freien. Setzen Sie es niemals Regen oder Feuchtigkeit aus. Bewahren Sie es nicht in feuchten Räumen auf.
- Um Stromschläge zu vermeiden, niemals irgendeinen Teil des Produkts öffnen. Im Geräteinneren befinden sich keine vom Benutzer zu wartende Teile.
- Schließen Sie das Gerät nur an eine vorschriftsmäßig installierte Steckdose an, deren Spannung und Frequenz mit dem Typenschild des Geräts genau übereinstimmt und die über einen Fehlerstromschutzschalter (FI) abgesichert ist. Wenn der Netzstecker mit einem Schutzkontakt ausgestattet ist, muss er an eine Steckdose mit Schutzleiter angeschlossen werden. Deaktivieren Sie niemals den Schutzleiter eines Netzkabels. Nichtbeachtung kann zu Schäden am Gerät und zu Verletzungen des Benutzers führen.
- Die Steckdose muss gut zugänglich sein, damit Sie im Bedarfsfall den Netzstecker schnell ziehen können.
- Fassen Sie den Netzstecker niemals mit nassen Händen an, da die Gefahr eines Stromschlags besteht.
- Das Netzkabel darf nicht geknickt oder gequetscht werden. Halten Sie es von heißen Oberflächen und scharfen Kanten fern.
- Ziehen Sie den Netzstecker nie am Kabel aus der Steckdose, fassen Sie immer am Stecker an.
- Trennen Sie das Gerät vom Stromnetz bei längerem Nichtgebrauch, bevor Sie es reinigen und wenn Gewitter auftreten.
- Setzen Sie das Gerät keinen hohen Temperaturen, direktem Sonnenlicht, Tropf- oder Spritzwasser, starken Vibrationen sowie hohen mechanischen Beanspruchungen aus.
- Stellen Sie keine mit Flüssigkeit gefüllten Gegenstände sowie offene Brandquellen wie brennende Kerzen auf oder direkt neben dem Gerät ab.
- Sorgen Sie dafür, dass keine Gegenstände in das Gerät fallen können, insbesondere Metallteile.
- Lassen Sie Reparaturen am Gerät oder am Netzkabel nur von qualifiziertem Fachpersonal durchführen. Reparaturen müssen durchgeführt werden, wenn sichtbare Schäden am Gerät oder am Netzkabel vorhanden sind, Flüssigkeiten oder Objekte in das Gerät gelangt sind, das Gerät Regen ausgesetzt war, das Gerät heruntergefallen ist oder wenn Funktionsstörungen auftreten.
- Die Reinigung beschränkt sich auf die Oberfläche. Dabei darf keine Feuchtigkeit in Anschlussräume oder an Netzspannung führende Teile gelangen. Wischen Sie das Produkt nur mit einem fusselfreien, angefeuchteten Tuch ab. Niemals Lösungsmittel oder scharfe Reinigungsmittel verwenden.

**Gefahr für Kinder und Personen mit eingeschränkter Fähigkeit**

- Das Gerät ist kein Spielzeug. Halten Sie es vor Kindern und Haustieren fern. Lassen Sie Verpackungsmaterial nicht achtlos liegen. Betreiben Sie das Gerät nicht unbeaufsichtigt.
- Das Gerät darf nur von Personen benutzt werden, die über ausreichende physische, sensorische und geistige Fähigkeiten sowie über entsprechendes Wissen und Erfahrung verfügen. Andere Personen dürfen das Gerät nur benutzen, wenn sie von einer für ihre Sicherheit zuständigen Person beaufsichtigt oder angeleitet werden.

### Warnung vor Verbrennung und Brand

- Der zulässige Umgebungstemperaturbereich ( $T_a$ ) beträgt  $-5$  bis  $+40$  °C. Verwenden Sie das Gerät niemals außerhalb dieses Temperaturbereichs.
- Die Gehäusetemperatur ( $T_c$ ) kann im Betrieb bis zu  $65$  °C betragen. Vermeiden Sie den Kontakt mit Personen oder Gegenständen.
- Der Mindestabstand zur beleuchteten Fläche beträgt  $30$  cm. Der Wert ist am Gerät über das Bildzeichen angegeben: .
- Halten Sie das Gerät vor leicht entflammaren Materialien fern. Platzieren Sie es so, dass im Betrieb eine ausreichende Luftzirkulation gewährleistet ist. Das Gerät muss einen Mindestabstand von  $50$  cm zu angrenzenden Flächen haben und die Lüftungsöffnungen am Gehäuse dürfen auf keinen Fall abgedeckt werden.

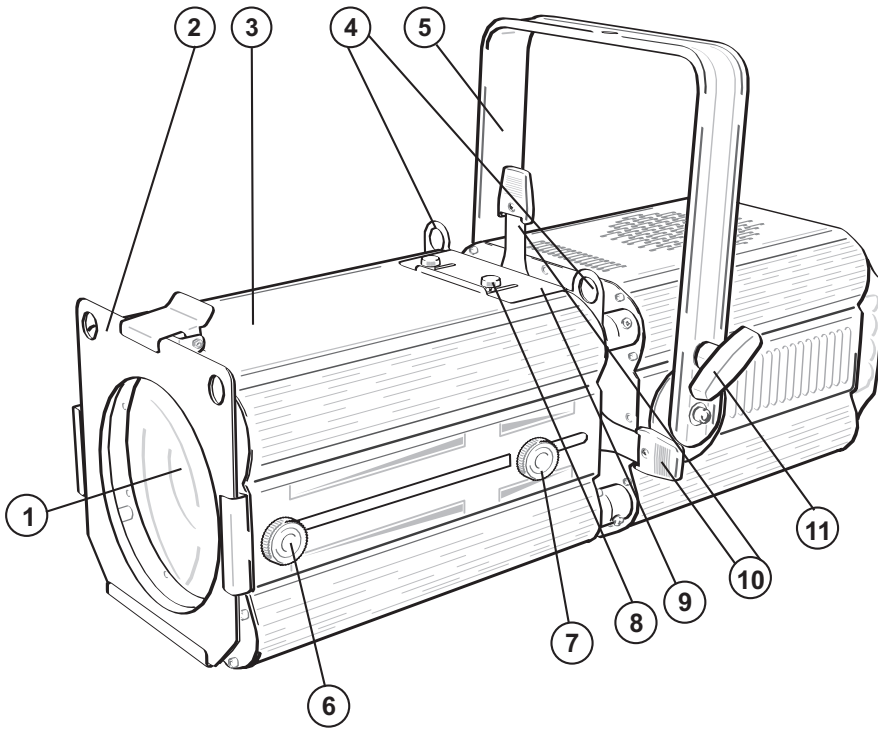
### Warnung vor Verletzungen

- Nicht direkt in die Lichtquelle blicken. Personen mit lichtempfindlicher Epilepsie könnten epileptische Anfälle erleiden oder bewusstlos werden.
- Stellen Sie sicher, dass das Gerät fachgerecht und sicher aufgestellt oder befestigt ist und nicht herunterfallen kann. Beachten Sie bei der Installation die gesetzlichen, nationalen Sicherheitsvorschriften insbesondere die Bestimmungen der EN 60598-2-17.
- Versuchen Sie niemals, die Installation selbst vorzunehmen, wenn Sie nicht über eine ausreichende Qualifikation verfügen, sondern beauftragen Sie einen professionellen Installateur. Unsachgemäße Installationen können zu Verletzungen und/oder zur Beschädigung von Eigentum führen.
- Der Hersteller haftet nicht für Schäden, die durch unsachgemäße Installation und unzureichende Sicherheitsvorkehrungen verursacht werden.
- Bei einer Montage über Kopf ist das Gerät immer durch eine zweite Befestigung (z. B. Fangseil oder Fangnetz) zu sichern.
- Während Montage- und Wartungsarbeiten muss der Bereich unterhalb des Geräts abgesperrt sein.
- Bei gewerblicher Nutzung sind die landesspezifischen Unfallverhütungsvorschriften des Verbandes der gewerblichen Berufsgenossenschaften für elektrische Anlagen und Betriebsmittel unbedingt zu beachten.

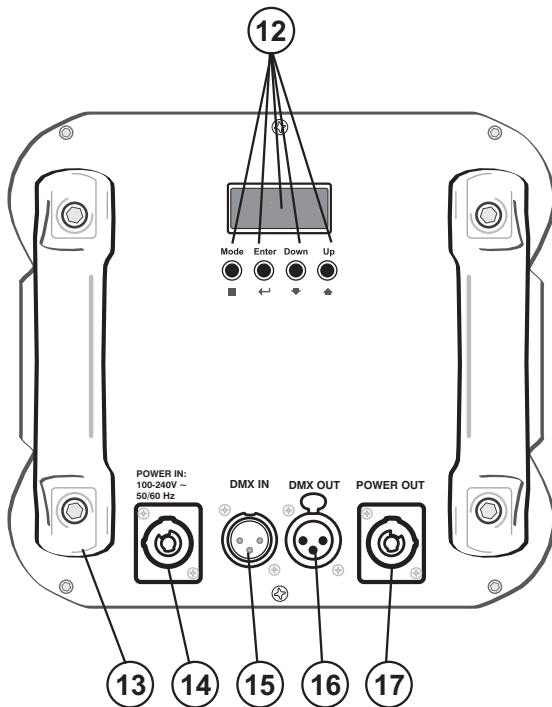
### Vorsicht - Sachschäden

- Schließen Sie das Gerät niemals über einen Dimmer an die Netzspannung an.
- Lichteffekte sind generell nicht für den Dauerbetrieb konzipiert. Längere Betriebszeiten sollten immer durch Pausen unterbrochen werden, um die Lebensdauer des Geräts zu erhöhen.
- Vermeiden Sie es das Gerät in kurzen Intervallen ein- und auszuschalten. Dadurch reduziert sich die Lebensdauer des Geräts erheblich.
- Nehmen Sie das Gerät niemals gleich in Betrieb, nachdem es starken Temperaturschwankungen ausgesetzt wurde. Das dabei entstehende Kondenswasser kann unter Umständen das Gerät zerstören. Lassen Sie das Gerät ausgeschaltet auf Zimmertemperatur kommen. Warten Sie bis das Kondenswasser verdunstet ist.
- Benutzen Sie die Originalverpackung, um das Gerät bei Transport und Lagerung optimal vor Erschütterungen, Staub und Feuchtigkeit zu schützen.
- Wenn am Gerät ein Etikett mit Seriennummer angebracht ist, darf dieses nicht entfernt werden, da ansonsten der Gewährleistungsanspruch erlischt.

# GERÄTEBESCHREIBUNG



- (1) Linse / LED
- (2) Filterrahmen
- (3) Gehäuse
- (4) Fangsicherung
- (5) Montagebügel
- (6) Zoom-Feststellschraube
- (7) Fokus-Feststellschraube
- (8) Rändelschrauben
- (9) Einbauschacht für Iris/Gobohalter
- (10) Blendschieber
- (11) Feststellschraube



- (12) LCD mit Bedientasten
- (13) Isolierter Griff
- (14) Netzeingang über P-Con Einbaubuchse
- (15) DMX-Eingang
- (16) DMX-Ausgang
- (17) Netzausgang über P-Con Einbaubuchse

## INSTALLATION

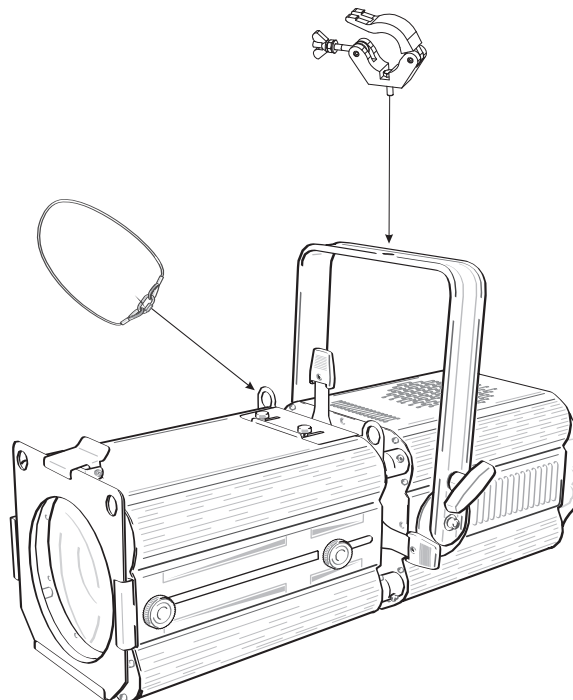


### WARNUNG! Verletzungsgefahr durch Herabfallen

Über Kopf installierte Geräte können beim Herabstürzen erhebliche Verletzungen verursachen! Stellen Sie sicher, dass das Gerät sicher installiert ist und nicht herunterfallen kann. Die Montage darf nur durch eine Fachkraft erfolgen, die mit den Gefahren und den einschlägigen Vorschriften hierfür vertraut ist.

Das Gerät ist zur Überkopfmontage über den Montagebügel vorgesehen. Montieren Sie es über den Bügel an einer Wand oder einer Decke. Alternativ kann es auch mit einer geeigneten Klammer über den Bügel an einer Traverse befestigt werden. Die Montage darf niemals freischwiegend erfolgen.

- 1 Die tragende Struktur muss mindestens für das Zehnfache aller montierten Geräte ausgelegt sein.
- 2 Sperren Sie den Arbeitsbereich während der Montage und arbeiten Sie von einer stabilen Plattform aus.
- 3 Verwenden Sie Montagematerial, das für die Struktur geeignet ist und die Last des Geräts tragen kann. Geeignetes Montagematerial finden Sie im Abschnitt „Zubehör“.
- 4 Sichern Sie das Gerät mit einem Fangseil oder einer anderen geeigneten Einrichtung zusätzlich ab. Diese zweite Aufhängung muss auf Grundlage der aktuellsten Arbeitsschutzbestimmungen ausreichend dimensioniert und so angebracht sein, dass im Fehlerfall der Hauptaufhängung kein Teil der Installation herabfallen kann. Für die Befestigung eines Fangseils ist eine entsprechende Öse am Gerät montiert. Befestigen Sie das Sicherungsseil so, dass der Fallweg des Geräts nicht mehr als 20 cm betragen kann.
- 5 Zum Ausrichten des Geräts lösen Sie die Feststellschrauben am Montagebügel, stellen die gewünschte Neigung ein und ziehen die Schrauben wieder fest an.
- 6 Nach der Montage muss das Gerät regelmäßig gewartet und überprüft werden, um mögliche Korrosion, Verformung und Lockerung zu vermeiden.

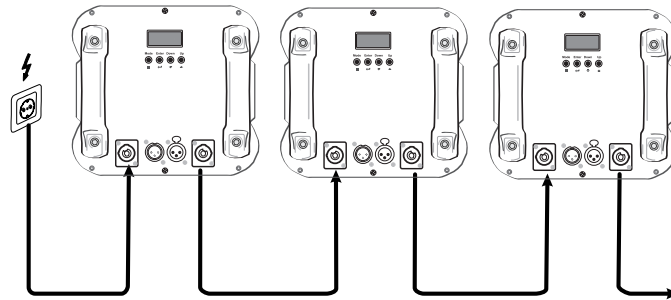


Für den Einsatz auf einem Stativ, setzen Sie das Gerät über den TV-Zapfen auf das Stativ auf und fixieren es mit der Feststellschraube. Passende Stative finden Sie im Abschnitt „Zubehör“.



# ANSCHLÜSSE

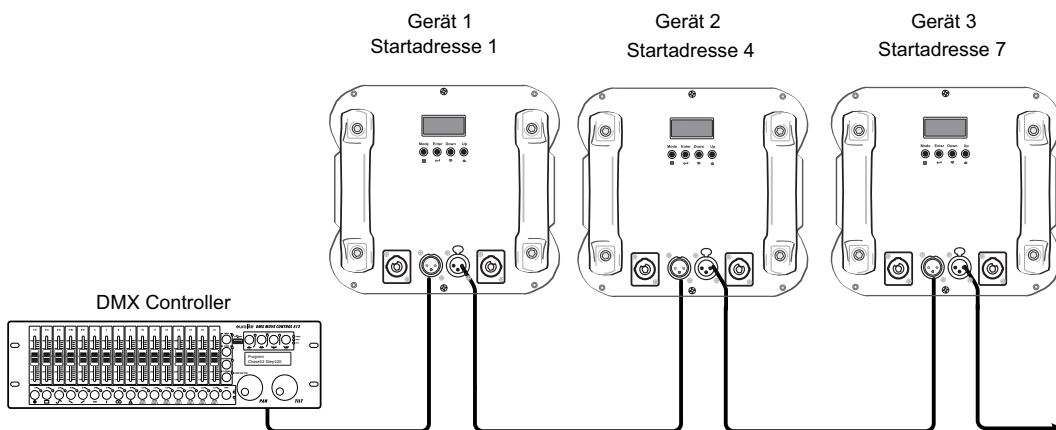
## Netzanschluss



Das Gerät verfügt über ein Schaltnetzteil, das eine Netzspannung zwischen 100 und 240 Volt erlaubt.

- 1 Schließen Sie das beiliegende Netzkabel an und stecken den Netzstecker in eine geerdete Schutzkontaktsteckdose ein. Damit ist das Gerät eingeschaltet.
- 2 Zum Ausschalten ziehen Sie den Netzstecker aus der Steckdose.
- 3 Schließen Sie das Gerät nicht über einen Dimmer an die Netzspannung an. Für besseren Bedienkomfort verwenden Sie eine schaltbare Steckdose.
- 4 Über den Netzausgang POWER OUT können weitere Geräte mit Strom versorgt werden. Zum Zusammenschalten der Geräte, verbinden Sie immer den Ausgang POWER OUT mit dem Eingang POWER IN des nächsten Geräts bis alle Geräte angeschlossen sind. Passende Netzkabel sind optional erhältlich. Auf diese Weise lassen sich bis zu 8 Geräte bei 230/240 Volt Netzspannung und bis zu 4 Geräte bei 110/115 Volt Netzspannung zusammenschalten.

## DMX512-Ansteuerung



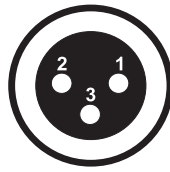
Für die Ansteuerung des Geräts per DMX512 ist eine Datenverbindung notwendig. Das Gerät verfügt dazu über 3-polige XLR-Anschlüsse.

- 1 Verbinden Sie den Ausgang Ihres Controllers mit dem DMX-Eingang DMX IN des Geräts über ein DMX-Kabel.
- 2 Verbinden Sie den DMX-Ausgang DMX OUT des Geräts mit dem DMX-Eingang des nächsten Geräts in der Kette. Verbinden Sie immer einen Ausgang mit dem Eingang des nächsten Geräts bis alle Geräte angeschlossen sind.
- 3 Am letzten Gerät muss die DMX-Leitung durch einen Abschlusswiderstand abgeschlossen werden. Dazu wird ein XLR-Stecker in den DMX-Ausgang am letzten Gerät gesteckt, bei dem zwischen Signal (-) und Signal (+) ein 120-Ω-Widerstand eingelötet ist.
- 4 Ab einer Kabellänge von 300 m oder nach 32 angeschlossenen DMX-Geräten sollte das Signal mit Hilfe eines DMX-Aufholverstärkers verstärkt werden, um eine fehlerfreie Datenübertragung zu gewährleisten.

Belegung der XLR-Verbindung:

**DMX-Ausgang**

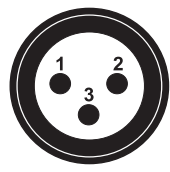
XLR-Einbaubuchse:



- 1: Masse
- 2: Signal (-)
- 3: Signal (+)

**DMX-Eingang**

XLR-Einbaustecker:



- 1: Masse
- 2: Signal (-)
- 3: Signal (+)

## BEDIENUNG

Nach dem Anschluss ans Netz ist das Gerät betriebsbereit. Das Display zeigt die zuletzt eingestellte Betriebsart. Nehmen Sie nun die notwendigen Menüeinstellungen für die jeweilige Betriebsart mit den Bedientasten vor. Auch wenn Sie das Gerät vom Stromnetz trennen, bleiben alle Einstellungen gespeichert. Das Gerät kann entweder im Standalone-Modus über das Control Board mit Bedientasten oder im DMX-gesteuerten Modus über einen handelsüblichen DMX-Controller betrieben werden.

### Bedientasten

<b>MODE</b>	Zur Wahl der Betriebsart.
<b>ENTER</b>	Aktiviert den Einstellvorgang eines Menüpunkts oder speichert eine Einstellung.
<b>UP</b>	Erhöht Werte beim Einstellvorgang.
<b>DOWN</b>	Verringert Werte beim Einstellvorgang.

### Menüstruktur

LCD		Funktion
DMX512	001 - 512	Einstellung der DMX Startadresse
Dimmer	0000 – 4096	Einstellung der Gesamthelligkeit
Strobe	00 - 12	Einstellung der Strobe-Geschwindigkeit
Temper		Temperaturanzeige

### Standalone-Betrieb

#### Dimmer

Drücken Sie die MODE-Taste um den Dimmer-Modus zu wählen. Wenn das Display „**Dimmer**“ anzeigt, drücken Sie die ENTER-Taste.

Über die UP- oder DOWN-Taste können Sie die gewünschte Helligkeit einstellen. Sie können aus 4096 Helligkeitsstufen, mit zunehmender Helligkeit, wählen.

Drücken Sie nochmal die ENTER-Taste zur Bestätigung.

Drücken Sie die MODE-Taste um wieder zum Hauptmenü zu gelangen.

#### Strobe

Drücken Sie die MODE-Taste um den Strobe-Modus zu wählen. Wenn das Display „**Strobe**“ anzeigt, drücken Sie die ENTER-Taste.

Über die UP- oder DOWN-Taste können Sie die gewünschte Geschwindigkeit einstellen. Sie können aus 13 Geschwindigkeitsstufen, mit zunehmender Geschwindigkeit, wählen.

Drücken Sie nochmal die ENTER-Taste zur Bestätigung.

Drücken Sie die MODE-Taste um wieder zum Hauptmenü zu gelangen.

#### Temper

Drücken Sie die MODE-Taste um die Temperatur-Anzeige zu wählen. Wenn das Display „**Temper**“ anzeigt, drücken Sie die ENTER-Taste.

Hier können Sie die gegenwärtige Innentemperatur des Gerätes auslesen.

Während des Betriebs rotiert der Lüfter nicht, wenn die Innentemperatur unter 50°C liegt. Der Lüfter beginnt bei 57°C zu rotieren.

Drücken Sie die MODE-Taste um wieder zum Hauptmenü zu gelangen.

### **Master/Slave-Betrieb mit mehreren Geräten**

Es lassen sich mehrere Geräte zusammenschalten (max. 32). Das Hauptgerät (Master) kann dann alle Nebengeräte (Slave) synchron steuern ohne die Notwendigkeit eines DMX-Controllers. Die Geräte müssen auf die jeweilige Betriebsart eingestellt werden.

- 1 Konfigurieren Sie zuerst alle Slave-Geräte vor dem Anschluss an das Master-Gerät. Stellen Sie dazu an jedem Slavegerät dieselbe DMX Adresse ein **"001"**.
- 2 Verbinden Sie den DMX-Ausgang des Master-Geräts mit dem DMX-Eingang des ersten Slave-Geräts. Verbinden Sie dann den DMX-Ausgang des ersten Slave-Geräts mit dem DMX-Eingang des zweiten Slave-Geräts usw., bis alle Geräte in einer Kette angeschlossen sind. Das Master-Gerät muss das erste Gerät in der Kette sein. Der DMX-Eingang darf nicht an einen DMX-Controller angeschlossen sein.
- 3 Wählen Sie am Master-Gerät die gewünschte Betriebsart, entweder **Dimmer** oder **Strobe** Modus. Die zusammenschalteten Geräte arbeiten nun synchron.

### **Schärfeeinstellung (FOCUS)**

**Schritt 1:** Lösen Sie die Feststellschrauben an beiden Seiten des Gerätes.

**Schritt 2:** Stellen Sie den Fokus durch Ziehen oder Schieben des Linsengehäuses ein.

**Schritt 3:** Ziehen Sie die Feststellschrauben an beiden Seiten des Gerätes wieder fest.

### **Zoomeinstellung (ZOOM)**

**Schritt 1:** Lösen Sie die Feststellschrauben an beiden Seiten des Gerätes.

**Schritt 2:** Stellen Sie den Zoom durch Ziehen oder Schieben des Linsengehäuses ein.

**Schritt 3:** Ziehen Sie die Feststellschrauben an beiden Seiten des Gerätes wieder fest.

**Bitte beachten:** Bei der Schärfе- oder Zoomeinstellung, bitte immer beide Seiten des Gerätes gleichzeitig einstellen. Bei einseitiger Einstellung könnte es zu Verkantungen in den Führungsrillen kommen.

## DMX-Betrieb

### DMX-Startadresse einstellen

Für den Betrieb über einen Controller mit DMX512-Protokoll verfügt das Gerät über 3 Steuerkanäle. Damit das Gerät vom Controller angesteuert werden kann, muss die DMX-Startadresse eingestellt werden. Die Startadresse ist abhängig von Ihrem DMX-Controller. Lesen Sie hierzu die Dokumentation des Geräts.

- 1 Drücken Sie die Taste **MODE** so oft, bis das Display die Betriebsart **DMX512** anzeigt. Bestätigen Sie mit der Taste **ENTER**.
- 2 Stellen Sie die Adresse mit den Tasten **UP** und **DOWN** ein. Bestätigen Sie mit der Taste **ENTER**.
- 3 Beim Empfang von DMX-Steuersignalen blinkt das Display nicht. Fehlen die Steuersignale, blinkt das Display. Nach 120 Sekunden Untätigkeit erlischt das Display. Mit einem Tastendruck steht es wieder zur Verfügung

Hinweis: Bitte vergewissern Sie sich, dass sich die Steuerkanäle nicht mit anderen Geräten überlappen, damit das Gerät korrekt und unabhängig von anderen Geräten in der DMX-Verbindung funktioniert. Werden mehrere Geräte auf dieselbe Adresse definiert, arbeiten sie synchron.

### Funktionen im DMX-Betrieb

#### Kanal 1 – Dimmer

Wert:	Funktion:
000 – 255	0 – 100 % Zunehmende Helligkeit

#### Kanal 2 –Strobe

Wert:	Funktion:
000 – 009	Keine Funktion
010 – 255	0 – 100 % Zunehmende Geschwindigkeit

#### Kanal 3 – Dimmergeschwindigkeit (Sprungantwort)

Wert:	Funktion:
000 – 063	Dimmergeschwindigkeit 1
064 – 127	Dimmergeschwindigkeit 2
128 – 191	Dimmergeschwindigkeit 3
192 – 255	Dimmergeschwindigkeit 4

## REINIGUNG UND WARTUNG

Das Gerät sollte äußerlich in regelmäßigen Abständen von Verunreinigungen wie Staub usw. gereinigt werden. Insbesondere die Linsen sollten sauber sein, damit das Licht mit maximaler Helligkeit abgestrahlt werden kann.

- 1 Trennen Sie das Gerät vom Netz und lassen Sie es abkühlen, bevor Sie mit der Reinigung beginnen.
- 2 Reinigen Sie die Oberflächen mit einem fusselfreien, angefeuchteten Tuch. Verwenden Sie auf keinen Fall Alkohol oder irgendwelche Lösungsmittel, da sonst die Gehäuseoberflächen beschädigt werden könnten. Vermeiden Sie unbedingt das Eindringen von Nässe oder Feuchtigkeit in das Gerät.
- 3 Das Gerät muss trocken sein, bevor Sie es wieder einschalten.

Im Geräteinneren befinden sich keine zu wartenden Teile. Öffnen Sie das Gehäuse nicht. Unternehmen Sie keine Reparaturversuche, da dies ein Sicherheitsrisiko darstellt. Wartungs- und Servicearbeiten sind ausschließlich dem autorisierten Fachhandel vorbehalten. Sollten einmal Ersatzteile benötigt werden, verwenden Sie bitte nur Originalersatzteile. Sollten Sie noch weitere Fragen haben, wenden Sie sich bitte an Ihren Fachhändler.

## UMWELTSCHUTZ



### Informationen zur Entsorgung

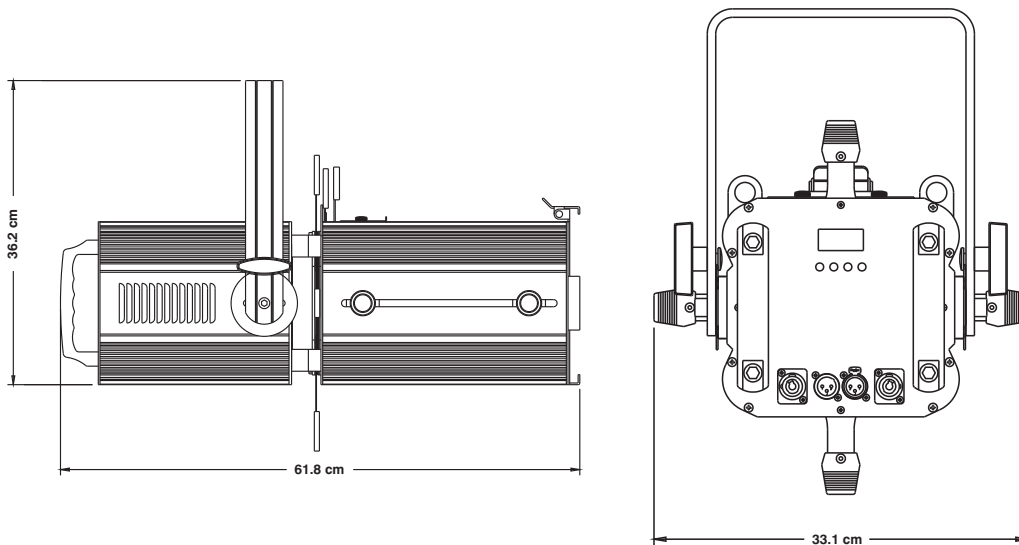
Bitte übergeben Sie das Gerät bzw. die Geräte am Ende der Nutzungsdauer zur umweltgerechten Entsorgung einem örtlichen Recyclingbetrieb. Geräte, die mit diesem Symbol gekennzeichnet sind, dürfen nicht im Hausmüll entsorgt werden. Für weitere Informationen wenden Sie sich bitte an Ihren Händler oder die zuständige örtliche Behörde. Entnehmen Sie evtl. eingelegte Batterien und entsorgen Sie diese getrennt vom Produkt.



Als Endverbraucher sind Sie durch die Batterieverordnung gesetzlich zur Rückgabe aller gebrauchten Batterien und Akkus verpflichtet. Die Entsorgung über den Hausmüll ist verboten. Verbrauchte Batterien können Sie unentgeltlich bei den Sammelstellen Ihrer Gemeinde und überall, wo Batterien verkauft werden, abgeben. Mit der Verwertung von Altgeräten und der ordnungsgemäßen Entsorgung von Batterien und Akkus leisten Sie einen wichtigen Beitrag zum Schutz unserer Umwelt.

## TECHNISCHE DATEN

Spannungsversorgung:	100-240 V AC, 50/60 Hz
Gesamtanschlusswert:	130 W
Schutzart:	IP20
Schutzklasse:	SK I
Stromanschluss:	Stromeinspeisung P-Con (blau), Einbauversion Stromanschlusskabel mit Schutzkontaktstecker (mitgeliefert)
Stromausgang:	P-Con (grau), Einbauversion
Lampenart:	LED-Lampe
LED:	1 x COB (Chip-on-board) 200 W Warmweiß (WW)
Farbtemperatur:	3000K
Ausstattung:	Zoom manuell; Fokus manuell
DMX-Kanäle:	3
DMX-Eingang:	3-pol XLR (M) Einbauversion
DMX-Ausgang:	3-pol XLR (W) Einbauversion
Kühlung:	Lüfter
Ansteuerung:	DMX; Stand-alone; Light Captain
Abstrahlwinkel (1/2 Peak):	14 - 41°
Farbwiedergabeindex (CRI) größer als:	95 Ra
Gehäusefarbe:	Schwarz
Displaytyp:	LCD
Maße:	Länge: 61,8 cm
	Breite: 33,1 cm
	Höhe: 36,2 cm
Gewicht:	10,7 kg



## Zubehör

EUROLITE Iris for LED PFE-100/120	Best.-Nr. 40001983
EUROLITE Gobohalter für LED PFE-100/120	Best.-Nr. 40001984
EUROLITE Filtrahmen für LED PFE-100/120	Best.-Nr. 40001985
EUROLITE STV-20 Verfolger-Stativ	Best.-Nr. 59007120
EUROLITE TPC-10 Klammer, silber	Best.-Nr. 59006856
EUROLITE TPC-10 Klammer, schwarz	Best.-Nr. 59006858
EUROLITE Sicherungsseil A 4x1000mm bis 15kg silber	Best.-Nr. 58010320
EUROLITE Sicherungsseil A 4x1000mm bis 15kg schwarz	Best.-Nr. 58010344
EUROLITE DMX Kabel XLR 3pol 3m schwarz	Best.-Nr. 3022785H
PSSO DMX Kabel XLR 3pol 3m schwarz Neutrik	Best.-Nr. 30227810
PSSO PowerCon Verbindungskabel 3x1,5 1,5m	Best.-Nr. 3023503L
ROADINGER Flightcase 2x PFE-100/120	Best.-Nr. 31005096

Technische Änderungen ohne vorherige Ankündigung und Irrtum vorbehalten. © 13.05.2022

## USER MANUAL

# eurolite®

## LED PFE-200 3000K Profile Spot

**DANGER! Electric shock caused by short-circuit**

Be careful with your operations. With a dangerous voltage you can suffer a dangerous electric shock when touching the wires. Never open the housing. Keep the device away from rain and moisture.



Please read these instructions carefully before using the product. They contain important information for the correct use of the product.

Every person involved with the installation, operation and maintenance of this device has to

- be qualified
- follow the instructions of this manual
- consider this manual to be part of the total product
- keep this manual for the entire service life of the product
- pass this manual on to every further owner or user of the product
- download the latest version of the user manual from the Internet

### INTRODUCTION

Thank you for having chosen one of our products. If you follow the instructions given in this manual, we are sure that you will enjoy this device for a long period of time.

### Product features

**PRO profile spotlight, 200 W warm white LED, zoom, shutter blades, CRI >95**

- Equipped with 1 x 200 W COB LED in warm white
- Chip-on-board technology makes for homogeneous light beam
- Ideal for theaters and stages
- Stand-alone or DMX mode
- Master/slave function for synchronous operation of multiple devices
- Dimmer and strobe effect
- Dimmer speed (step response) adjustable
- Manual focus
- Manual zoom
- Control panel with LCD for easy configuration
- Color filter frame and 4 shutter blades included in delivery
- Swivel mounting bracket
- Mains input and output for power linking up to 8 units



## SAFETY INSTRUCTIONS

**WARNING!**

Please read the safety warnings carefully and only use the product as described in this manual to avoid accidental injury or damage.

**Intended use**

- This device is an LED profile spot for professional lighting effects in the field of event technology, e.g. on stage. It is not suitable for household lighting.
- Only use the device according to the instructions given herein. Damages due to failure to follow these operating instructions will void the warranty! We do not assume any liability for any resulting damage.
- We do not assume any liability for material and personal damage caused by improper use or non-compliance with the safety instructions. In such cases, the warranty will be null and void.
- Unauthorized rebuilds or modifications of the device are not permitted for reasons of safety and render the warranty invalid.

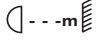
**Danger due to electricity**

- The device is suitable for indoor use only. Do not use it outdoors. Never expose it to rain or moisture. Do not store it in rooms exposed to moisture.
- To reduce the risk of electric shock, do not open any part of the device. There are no serviceable parts inside the device.
- Only connect the device to a properly installed mains outlet. The outlet must be protected by residual current breaker (RCD). The voltage and frequency must be exactly the same as stated on the device. If the mains cable is equipped with an earthing contact, then it must be connected to an outlet with a protective ground. Never deactivate the protective ground of a mains cable. Failure to do so could possibly injure the user.
- The mains outlet must be easily accessible so that you can unplug the device quickly if need be.
- Never touch the mains plug with wet or damp hands. There is the risk of potentially fatal electric shock.
- The mains cable must not be bent or squeezed. Keep it away from hot surfaces or sharp edges.
- Never pull the mains cable to disconnect the mains plug from the mains outlet, always seize the plug.
- Unplug the device during lightning storms, when unused for long periods of time or before cleaning.
- Do not expose the device to any high temperatures, direct sunlight, dripping or splashing water, strong vibrations or heavy mechanical stress.
- Do not place any objects filled with liquids on the device.
- Do not place any open sources of fire, such as burning candles, on or directly next to the device.
- Make sure that objects cannot fall into the device, in particular metal parts.
- Only have repairs to the device or its mains cable carried out by qualified service personnel. Repairs are required when the device or the mains cable is visibly damaged, liquid has been spilled or objects have fallen into the device; when the device has been exposed to rain or moisture, has been dropped or malfunctions occur.
- Cleaning of the device is limited to the surface. Make sure that moisture does not come into contact with any areas of the terminal connections or mains voltage control parts. Only wipe off the product with a soft lint-free and moistened cloth. Never use solvents or aggressive detergents.

**Danger to children and people with restricted abilities**

- This product is not a toy. Keep it out of the reach of children and pets. Do not leave packaging material lying around carelessly. Never leave this device running unattended.
- This device may be used only by persons with sufficient physical, sensorial, and intellectual abilities and having corresponding knowledge and experience. Other persons may use this device only if they are supervised or instructed by a person who is responsible for their safety.

**Warning – risk of burns and fire**

- The admissible ambient temperature range (Ta) is -5 to +40°C. Do not operate the device outside of this temperature range.
- The housing temperature (Tc) can be up to 65°C during use. Avoid contact by persons and materials.
- Do not illuminate surfaces within 30 cm of the device. This value is indicated on the device by the  symbol.
- Do not use the device near highly flammable materials. Always place the device at a location where sufficient air circulation is ensured. Leave 50 cm of free space around the device. Never cover the air vents of the housing.

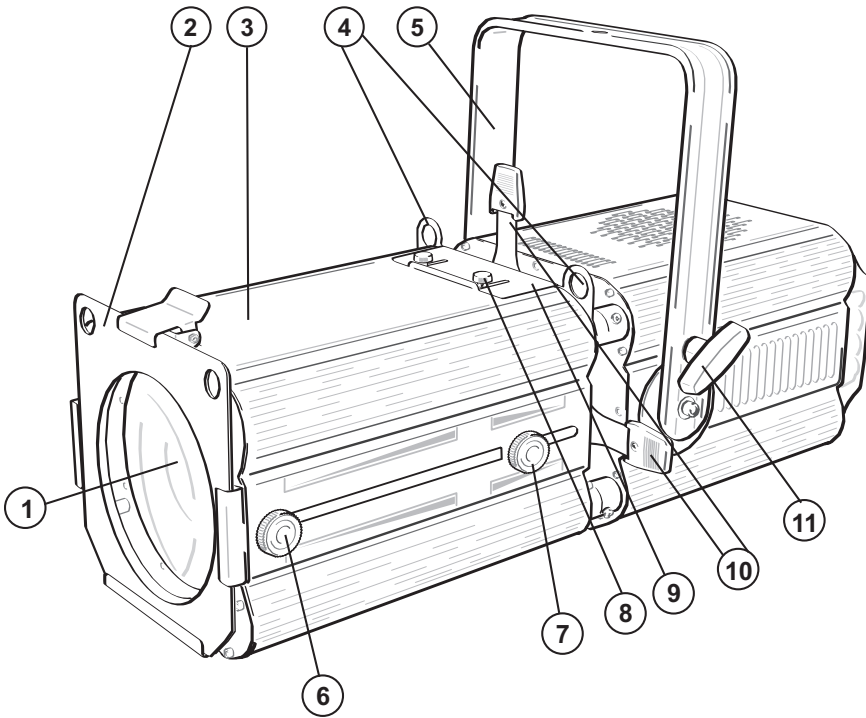
**Warning – risk of injuries**

- Do not look directly at the light source. Persons with light-sensitive epilepsy may suffer from epileptic seizures or fall unconscious.
- Make sure that the product is set up or installed safely and expertly and prevented from falling down. Comply with the standards and rules that apply in your country, in particular EN 60598-2-17.
- If you lack the qualification, do not attempt the installation yourself, but instead use a professional installer. Improper installation can result in bodily injury and or damage to property.
- The manufacturer cannot be made liable for damages caused by incorrect installations or insufficient safety precautions.
- For overhead use, always secure the device with a secondary safety attachment such as a safety bond or safety net.
- Make sure that the area below the installation place is blocked when rigging, derigging or servicing the device.
- For commercial use the country-specific accident prevention regulations of the government safety organization for electrical facilities must be complied with at all times.

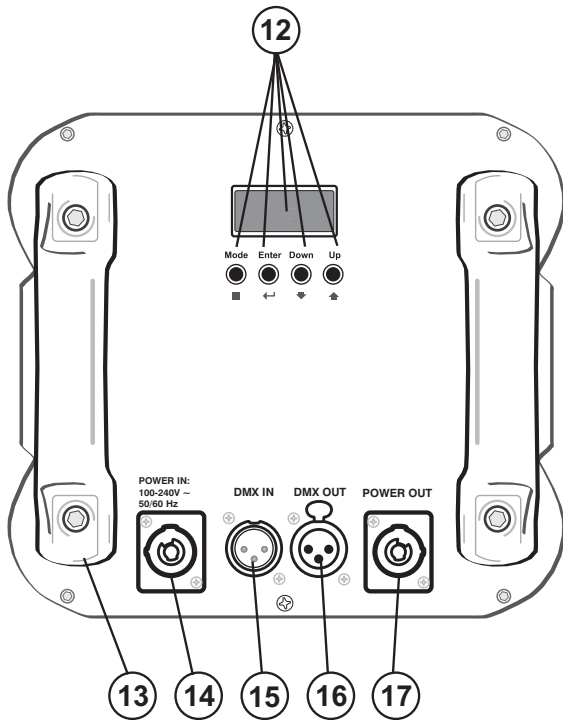
**Caution – material damage**

- This device must not be connected to the mains voltage by means of a dimmer.
- Lighting effects are not designed for permanent operation. Consistent operation breaks will ensure that the device will serve you for a long time without defects.
- Never switch the device on and off in short intervals. This will considerably reduce the service life of the device.
- If the device has been exposed to drastic temperature fluctuation, do not switch it on immediately. The resulting condensation may destroy the device. Allow the device to reach room temperature before connecting it. Wait until the condensation has evaporated.
- Please use the original packaging to protect the device against vibration, dust and moisture during transportation or storage.
- If a serial number label is affixed to the device, do not remove the label as this would make the warranty void.

## DESCRIPTION OF THE DEVICE



- (1) Lens / LED
- (2) Filter frame
- (3) Housing
- (4) Attachment eyelet
- (5) Mounting bracket
- (6) Zoom fixation screw
- (7) Focus fixation screw
- (8) Knurled screws
- (9) Mounting slot for Iris/Gobo holder
- (10) Profile sliders
- (11) Fixation screw



- (12) LCD with operating buttons
- (13) Insulated handle
- (14) Mains input via P-Con socket
- (15) DMX In
- (16) DMX Out
- (17) Mains output via P-Con socket

## INSTALLATION

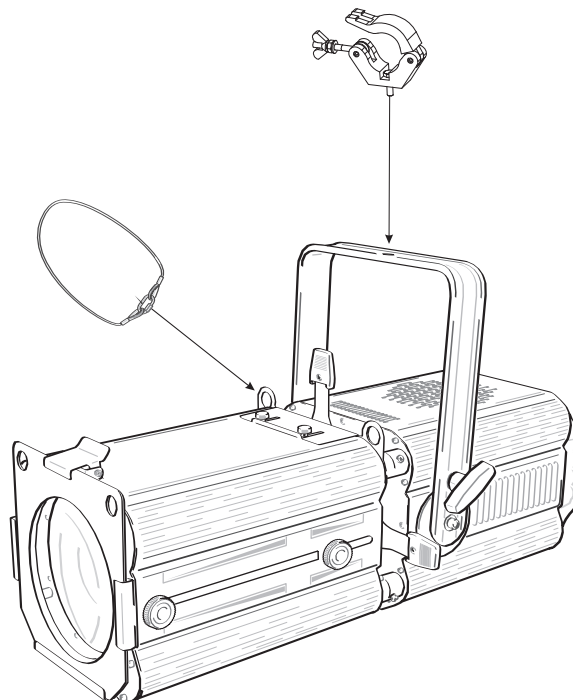


### **WARNING! Risk of injury caused by falling objects**

Devices in overhead installations may cause severe injuries when crashing down. Make sure that the device is installed securely and cannot fall down. The installation must be carried out by a specialist who is familiar with the hazards and the relevant regulations.

This product is designed for overhead rigging to a wall or ceiling via the mounting bracket. If necessary, it can also be fastened to a truss using an appropriate coupler. The device must never be fixed swinging freely in the room.

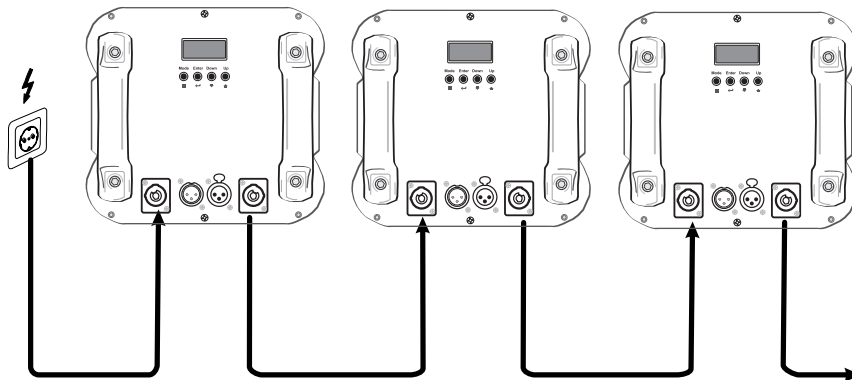
- 1 The rigging structure must support at least 10 times the weight of all fixtures to be installed on it.
- 2 Block access below the work area and work from a stable platform when installing the device.
- 3 Use rigging hardware that is compatible with the structure and capable of bearing the weight of the device. Please refer to the “Accessories” section for a list of suitable rigging hardware.
- 4 Secure the device with a safety bond or other secondary attachment. This secondary safety attachment must be sufficiently dimensioned in accordance with the latest industrial safety regulations and constructed in a way that no part of the installation can fall down if the main attachment fails. An appropriate eyelet is mounted on the device for fixation of the safety bond. Fasten the safety bond in such a way that, in the event of a fall, the maximum drop distance of the device will not exceed 20 cm.
- 5 To align the device, release the fixation screws at the mounting bracket, adjust the desired inclination angle and tighten the fixation screws.
- 6 After installation, the device requires inspections periodically to prevent the possibility of corrosion, deformation and looseness.



For use on a lighting stand, place the device on a lighting stand via the TV spigot and fasten the fixation screw. Suitable stands can be found in the “Accessories” section.

## CONNECTIONS

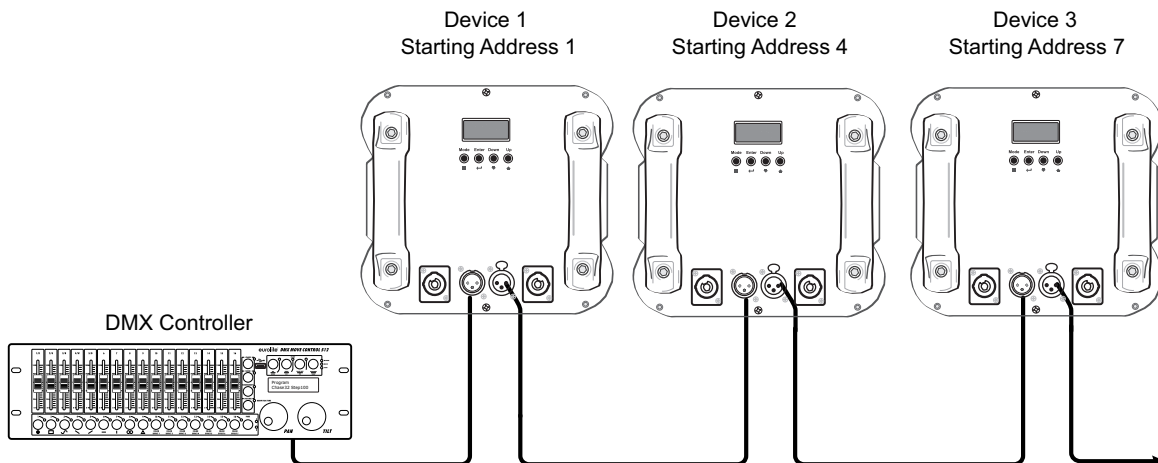
### Power Supply



The device uses an auto-range power supply that accepts input voltages between 100 und 240 volts.

- 1 Connect the device via the mains cable to a grounded mains socket. Thus the unit is switched on.
- 2 To switch off the unit, disconnect the power plug.
- 3 Do not connect the unit to the mains voltage via a dimmer. For a more convenient operation, use a mains outlet which is switchable.
- 4 The jack POWER OUT allows for power supply of further devices. To interconnect several devices, connect the jack POWER OUT to the input POWER IN of the next unit until all units are connected. Matching power cables are available as accessories. In this manner, up to 8 devices can be linked at 230/240 input voltage and up to 4 devices at 110/115 input voltage.

### DMX512 control

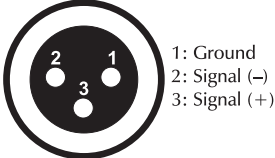


A DMX512 data link is required in order to control the device via DMX. The device provides 3-pin XLR connectors for DMX connection.

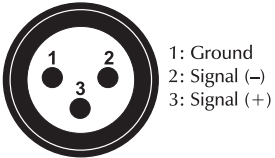
- 1 Connect the output of your DMX controller to the DMX input DMX IN of the device with a DMX cable.
- 2 Connect the DMX output DMX OUT of the device to the DMX input of the next unit in the chain. Always connect one output to the input of the next unit until all units are connected.
- 3 At the last unit, the DMX cable has to be terminated. Plug the terminator with a 120  $\Omega$  resistor between Signal (-) and Signal (+) in the DMX output of the last unit.
- 4 If the cable length exceeds 300 m or the number of DMX devices is greater than 32, it is recommended to insert a DMX level amplifier to ensure proper data transmission.

XLR connection:

**DMX-output**  
**XLR mounting-socket:**



**DMX-input**  
**XLR mounting-plug:**



## OPERATION

After connecting the device to the mains it is ready for operation. The display indicates the last operating mode. The operating modes can be selected by means of the display and the control buttons. All settings remain stored even if the device is disconnected from the mains. The device can be operated in stand-alone mode via the control board operating buttons or in DMX-controlled mode via any commercial DMX controller.

### Operating buttons

<b>MODE</b>	Selects the operating mode or returns to the initial screen.
<b>ENTER</b>	Activates a value to be modified or saves a value when modifying.
<b>UP</b>	Selects the next menu item or increases values when modifying.
<b>DOWN</b>	Selects the previous menu item or decreases values when modifying.

### Menu structure

LCD		Function
DMX512	001 - 512	Setting the DMX starting address
Dimmer	0000 – 4096	Setting of the total brightness
Strobe	00 - 12	Setting the strobe speed
Temper		Temperature indicator

### Stand Alone-Mode

#### Dimmer

Press the MODE button until the display shows "**Dimmer**". Press ENTER to confirm.

You can now select the desired brightness via the UP or DOWN buttons. You can choose from 4096 levels, with increasing brightness.

Press ENTER once again to confirm. Press the MODE button in order to return to the main menu.

#### Strobe

Press the MODE button until the display shows "**Strobe**". Press ENTER to confirm

Via the UP or DOWN buttons, you can set the desired strobe speed. You can choose from 13 speeds, with increasing rate.

Press ENTER once again to confirm. Press the MODE button in order to return to the main menu.

#### Temper

Press the MODE button until the display shows "**Temper**". Press ENTER to confirm

Here you can read out the current internal temperature of the device.

During operation, the fan does not rotate if the internal temperature is below 50°C. The fan starts rotating at 57°C.

Press the MODE button in order to return to the main menu.

### Interconnecting several devices (master/slave operation)

Several devices may be interconnected (max. 32). Then all slave units can be synchronized and controlled with the master unit without the need for a DMX controller. The devices must be set to the corresponding operating modes.

- 1 Configure all slave units before connecting the master unit: Set each Slave device to the same DMX address "001".
- 2 Connect the DMX output of the master unit to the DMX input of the first slave unit. Then connect the DMX output of the first slave unit to the DMX input of the second slave unit, etc. until all units have been connected in a chain. Make sure the master unit is the first in the chain. Do not connect a DMX controller to the DMX input of the master unit.
- 3 Set the master unit to the desired operating mode, either **Dimmer** or **Strobe**. The interconnected devices will now operate synchronously.

### Focus

- Step 1:** Loosen the focus fixation screws on both sides of the device.
- Step 2:** Adjust the focus by sliding the lens-housing forward or backward.
- Step 3:** Tighten the focus fixation screws on both sides of the device.

### Zoom

- Step 1:** Loosen the zoom fixation screws on both sides of the device.
- Step 2:** Adjust the zoom by sliding the lens-housing forward or backward.
- Step 3:** Tighten the zoom fixation screws on both sides of the device.

**Please note:** When setting the focus or zoom, always adjust on both sides of the unit. One-sided adjusting could lead to a misalignment in the guide grooves.



## DMX operation

### Setting the DMX starting address

For operation with a controller with DMX512 protocol, the device is equipped with 3 control channels. To be able to operate the device with a DMX controller, the DMX starting address must be set. The starting address depends upon which DMX controller is being used. Please refer to the controller's documentation.

- 1 Press the **MODE** button so many times until **DMX512** is indicated in the display. Confirm with the **ENTER** button.
- 2 Use the buttons **UP** and **DOWN** to set the address. Confirm with the **ENTER** button.
- 3 The display will not flash when DMX signals are being received. If no control signals are available, the display will flash. The display shuts off after 120 seconds of inactivity. With the touch of a button it lights up again.

Note: Please make sure that you do not have any overlapping channels in order to control each device correctly and independently from any other fixture on the DMX chain. If several devices are addressed to the same address, they will work synchronously.

### Functions in DMX mode

#### Channel 1 – Dimmer

Value:	Function:
001 – 255	0 – 100% Increasing brightness

#### Channel 2 – Strobe

Value :	Function:
000 – 009	No function
010 – 255	0 – 100 % Increasing speed

#### Channel 3 – Dimmer speed (step response)

Value:	Function:
000 – 063	Dimmer speed 1
064 – 127	Dimmer speed 2
128 – 191	Dimmer speed 3
192 – 255	Dimmer speed 4

## CLEANING AND MAINTENANCE

The outside of the device should be cleaned periodically to remove contaminants such as dust etc. The lenses, in particular, should be clean to ensure that light will be emitted at maximum brightness.

- 1 Disconnect the device from power and allow it to cool before cleaning.
- 2 Clean the surface with a soft lint-free and moistened cloth. Never use alcohol or solvents as these may damage the surface. Make sure that no liquids can enter the device.
- 3 The device must be dry before reapplying power.

There are no serviceable parts inside. Do not open the housing. Do not try to repair the device by yourself as this may result in damage. Maintenance and service operations are only to be carried out by authorized dealers. Should you need any spare parts, please use genuine parts. Should you have further questions, please contact your dealer.

## PROTECTING THE ENVIRONMENT



### Disposal of old equipment

When to be definitively put out of operation, take the product to a local recycling plant for a disposal which is not harmful to the environment. Devices marked with this symbol must not be disposed of as household waste. Contact your retailer or local authorities for more information.



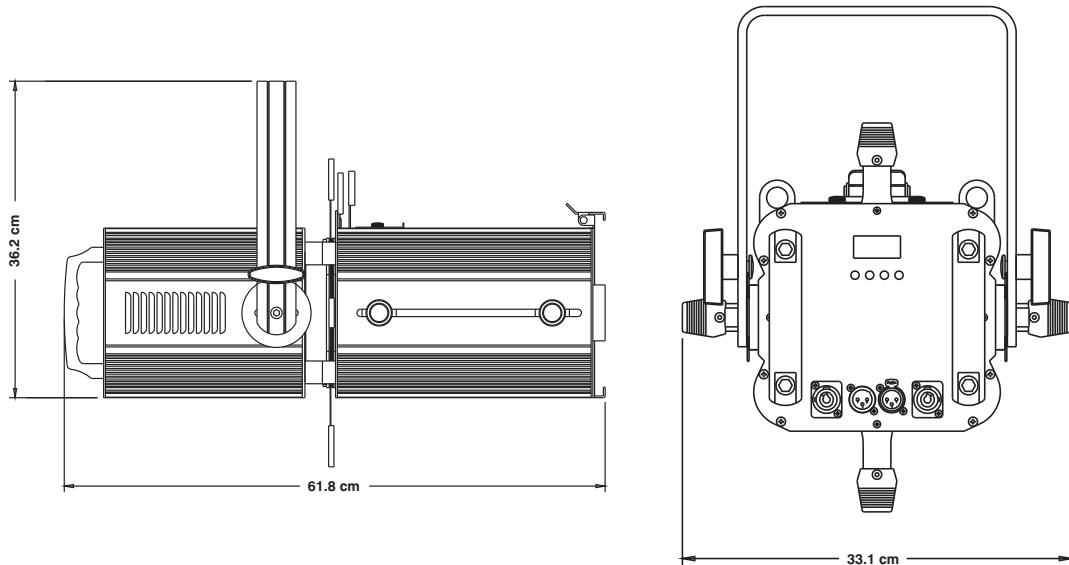
Remove any inserted batteries and dispose of them separately from the product.



You as the end user are required by law (Battery Ordinance) to return all used batteries/rechargeable batteries. Disposing of them in the household waste is prohibited. You may return your used batteries free of charge to collection points in your municipality and anywhere where batteries/rechargeable batteries are sold. By disposing of used devices and batteries correctly, you contribute to the protection of the environment.

## TECHNICAL SPECIFICATIONS

Power supply:	100-240 V AC, 50/60 Hz
Power consumption:	130 W
IP classification:	IP20
Protection class:	Class I
Power connection:	Mains input P-Con (blue), mounting version Power supply cord with safety plug (provided)
Power output:	P-Con (gray), mounting version
Lamp type:	LED lamp
LED:	1 x COB (chip-on-board) 200 W warm white (WW)
Color temperature:	3000K
Equipment:	Zoom manual; Focus manual
DMX channels:	3
DMX input:	3-pin XLR (M) mounting version
DMX output:	3-pin XLR (F) mounting version
Cooling:	Cooling fan
Control:	DMX; stand-alone; Light Captain
Beam angle (1/2 peak):	14 - 41°
Color rendering index (CRI) more than:	95 Ra
Housing color:	Black
Display type:	LCD
Dimensions:	Length: 61.8 cm
	Width: 33.1 cm
	Height: 36.2 cm
Weight:	10.7 kg



### Accessories

EUROLITE Iris for LED PFE-100/120	No. 40001983
EUROLITE Gobo Holder for LED PFE-100/120	No. 40001984
EUROLITE Filter Frame for LED PFE-100/120	No. 40001985
EUROLITE STV-20 Follow Spot Stand	No. 59007120
EUROLITE TPC-10 Coupler, silver	No. 59006856
EUROLITE TPC-10 Coupler, black	No. 59006858
EUROLITE Safety Bond A 4x1000mm up to 15kg silver	No. 58010320
EUROLITE Safety Bond A 4x1000mm up to 15kg black	No. 58010344
EUROLITE DMX cable XLR 3pin 3m black	No. 3022785H
PSSO DMX cable XLR 3pin 3m black Neutrik	No. 30227810
PSSO PowerCon Connection Cable 3x1.5 1.5m	No. 3023503L
ROADINGER Flightcase 2x PFE-100/120	No. 31005096

All information is subject to change without prior notice. © 13.05.2022

**eurolite®**

Eurolite is a brand of Steinigke Showtechnic GmbH Andreas-Bauer-Str. 5 97297 Waldbüttelbrunn Germany  
D00139205 Version 1.0 Publ. 13/05/2022

