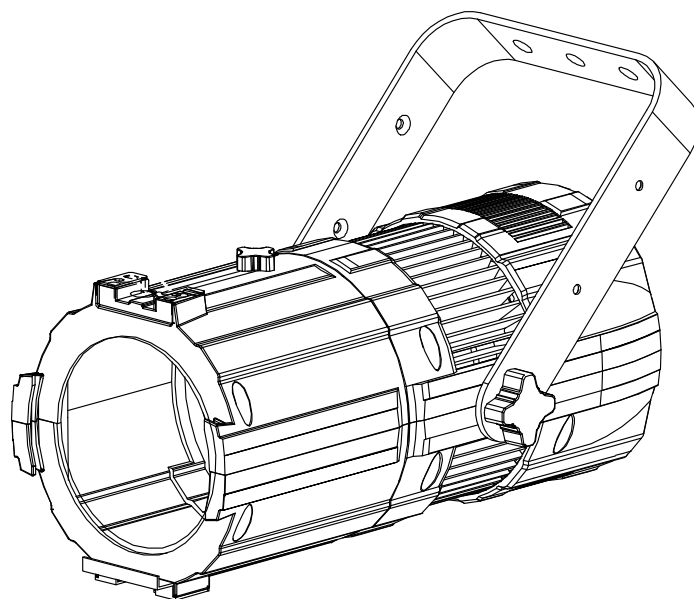


# eurolite® LED PFR-50

WW Fresnel Spot



**Bedienungsanleitung  
User Manual**

**eurolite®**

## LED PFR-50 WW Fresnel Spot

Kompakter Scheinwerfer mit 20-W-COB-LED, manuellem Zoom, Farbwiedergabe (CRI) >95  
Compact spotlight with 20 W COB LED, manual zoom, color rendering index (CRI) >95

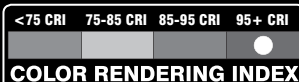
**FLICKER FREE**



**COB  
LED**



**WARM WHITE  
LED**



**STAND  
ALONE**

(optional)  
**DMX** via USB

**11°-40°**

**MANUAL  
ZOOM**

(optional)  
**MASTER  
SLAVE**

**No. 40001790**

[www.eurolite.de](http://www.eurolite.de)



# Inhaltsverzeichnis / Table of contents

## Deutsch

<b>EINFÜHRUNG</b> .....	<b>4</b>
Produktmerkmale .....	4
<b>SICHERHEITSHINWEISE</b> .....	<b>5</b>
<b>GERÄTEBESCHREIBUNG</b> .....	<b>7</b>
<b>INSTALLATION</b> .....	<b>8</b>
<b>ANSCHLÜSSE</b> .....	<b>9</b>
Netzanschluss .....	9
Anschluss DMX-Interface (optional erhältliches Zubehör).....	9
DMX512-Ansteuerung.....	9
<b>BEDIENUNG</b> .....	<b>10</b>
Control Board .....	10
Standalone-Modus .....	10
Menüstruktur .....	10
Master/Slave-Betrieb.....	11
Manueller Zoom einstellen.....	11
DMX-Betrieb.....	11
Adressierung des Gerätes .....	11
<b>REINIGUNG UND WARTUNG</b> .....	<b>12</b>
Sicherungswechsel .....	12
<b>UMWELTSCHUTZ</b> .....	<b>12</b>
<b>TECHNISCHE DATEN</b> .....	<b>13</b>
Zubehör .....	13

## English

<b>INTRODUCTION</b> .....	<b>14</b>
Product features.....	14
<b>SAFETY INSTRUCTIONS</b> .....	<b>15</b>
<b>DESCRIPTION OF THE DEVICE</b> .....	<b>17</b>
<b>INSTALLATION</b> .....	<b>18</b>
<b>CONNECTIONS</b> .....	<b>19</b>
Power Supply .....	19
Connection DMX interface (optional accessory).....	19
DMX512 control .....	19
<b>OPERATION</b> .....	<b>20</b>
Control Board .....	20
Stand-alone Mode.....	20
Menu structure .....	20
Master/Slave operation .....	21
Adjusting manual zoom.....	21
DMX operation .....	21
Addressing .....	21
<b>CLEANING AND MAINTENANCE</b> .....	<b>22</b>
Replacing the fuse .....	22
<b>PROTECTING THE ENVIRONMENT</b> .....	<b>22</b>
<b>TECHNICAL SPECIFICATIONS</b> .....	<b>23</b>
Accessories .....	23

Diese Bedienungsanleitung gilt für die Artikelnummer / This user manual is valid for the article number:

40001790

Das neueste Update dieser Bedienungsanleitung finden Sie im Internet unter:

You can find the latest update of this user manual in the Internet under:

[www.eurolite.de](http://www.eurolite.de)

## BEDIENUNGSANLEITUNG

# eurolite®

## LED PFR-50 WW Fresnel Spot



### GEFAHR! Elektrischer Schlag durch Kurzschluss

Seien Sie besonders vorsichtig beim Umgang mit gefährlicher Netzspannung. Bei dieser Spannung können Sie einen lebensgefährlichen elektrischen Schlag erhalten. Öffnen Sie das Gerät niemals und schützen Sie es vor Feuchtigkeit und Nässe.



Lesen Sie vor der Verwendung des Geräts diese Bedienungsanleitung. Sie erhalten dadurch wichtige Hinweise für den korrekten Betrieb.

Alle Personen, die mit der Aufstellung, Inbetriebnahme, Bedienung, Wartung und Instandhaltung dieses Gerätes zu tun haben, müssen

- entsprechend qualifiziert sein
- diese Bedienungsanleitung genau beachten
- die Bedienungsanleitung als Teil des Produkts betrachten
- die Bedienungsanleitung während der Lebensdauer des Produkts behalten
- die Bedienungsanleitung an jeden nachfolgenden Besitzer oder Benutzer des Produkts weitergeben
- sich die letzte Version der Anleitung im Internet herunterladen

## EINFÜHRUNG

Wir freuen uns, dass Sie sich für eines unserer Produkte entschieden haben. Wenn Sie nachfolgende Hinweise beachten, sind wir sicher, dass Sie lange Zeit Freude an Ihrem Kauf haben werden.

## Produktmerkmale

### Kompakter Scheinwerfer mit 20-W-COB-LED, manuellem Zoom, Farbwiedergabe (CRI) >95

- Perfektes Weißlicht für Messen, Ausstellungen und Ladenbeleuchtung
- Ausgestattet mit einer 20-W-COB-LED in Warmweiß
- CRI von >95
- Farbtemperatur: 3100K
- Mit Fresnellinse
- Manueller Zoom
- Flügelbegrenzer
- Schwenkbarer Montagebügel mit Arretiermöglichkeit
- Dimmer, Strobe-Effekt, interne Programme und Master-/Slave-Funktion per optionalem DMX-Interface einstellbar
- Schaltnetzteiltechnologie für Netzspannung zwischen 100 und 240 Volt
- 3-pol Schraubsteckverbinder zum einfachen Zusammenschalten von bis zu 8 Geräten
- Die Gerätekühlung erfolgt über Lüfter
- Flimmerfreie Projektion

## SICHERHEITSHINWEISE

**WARNUNG!**

Lesen Sie aufmerksam die Sicherheitshinweise und benutzen Sie das Produkt nur wie in dieser Anleitung beschrieben, damit es nicht versehentlich zu Verletzungen oder Schäden kommt.

**Verwendungszweck**

- Bei diesem Gerät handelt es sich um einen Scheinwerfer für professionelle Beleuchtungsaufgaben. Das Gerät ist für professionelle Anwendungen im Bereich der Veranstaltungstechnik vorgesehen (z. B. auf Bühnen). Es ist nicht für die Raumbelichtung in Haushalten geeignet.
- Verwenden Sie das Produkt ausschließlich gemäß den hier gegebenen Vorgaben. Bei Schäden, die durch Nichtbeachten dieser Anleitung verursacht werden, erlischt der Gewährleistungsanspruch. Für Folgeschäden wird keine Haftung übernommen.
- Bei Sach- oder Personenschäden, die durch unsachgemäße Handhabung oder Nichtbeachten der Sicherheitshinweise verursacht werden, übernehmen wir keine Haftung und es erlischt jeder Gewährleistungsanspruch.
- Aus Sicherheitsgründen ist das eigenmächtige Umbauen oder Verändern des Geräts nicht gestattet und hat den Verlust des Gewährleistungsanspruchs zur Folge.

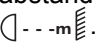
**Gefahr durch Elektrizität**

- Das Gerät ist nur zur Verwendung im Innenbereich geeignet. Benutzen Sie es nicht im Freien. Setzen Sie es niemals Regen oder Feuchtigkeit aus. Bewahren Sie es nicht in feuchten Räumen auf.
- Um Stromschläge zu vermeiden, niemals irgendeinen Teil des Produkts öffnen. Im Geräteinneren befinden sich keine vom Benutzer zu wartende Teile.
- Schließen Sie das Gerät nur an eine vorschriftsmäßig installierte Steckdose an, deren Spannung und Frequenz mit dem Typenschild des Geräts genau übereinstimmt und die über einen Fehlerstromschutzschalter (FI) abgesichert ist. Wenn der Netzstecker mit einem Schutzkontakt ausgestattet ist, muss er an eine Steckdose mit Schutzleiter angeschlossen werden. Deaktivieren Sie niemals den Schutzleiter eines Netzkabels. Nichtbeachtung kann zu Schäden am Gerät und zu Verletzungen des Benutzers führen.
- Die Steckdose muss gut zugänglich sein, damit Sie im Bedarfsfall den Netzstecker schnell ziehen können.
- Fassen Sie den Netzstecker niemals mit nassen Händen an, da die Gefahr eines Stromschlags besteht.
- Das Netzkabel darf nicht geknickt oder gequetscht werden. Halten Sie es von heißen Oberflächen und scharfen Kanten fern.
- Ziehen Sie den Netzstecker nie am Kabel aus der Steckdose, fassen Sie immer am Stecker an.
- Trennen Sie das Gerät vom Stromnetz bei längerem Nichtgebrauch, bevor Sie es reinigen und wenn Gewitter auftreten.
- Setzen Sie das Gerät keinen hohen Temperaturen, direktem Sonnenlicht, Tropf- oder Spritzwasser, starken Vibrationen sowie hohen mechanischen Beanspruchungen aus.
- Stellen Sie keine mit Flüssigkeit gefüllten Gegenstände sowie offene Brandquellen wie brennende Kerzen auf oder direkt neben dem Gerät ab.
- Sorgen Sie dafür, dass keine Gegenstände in das Gerät fallen können, insbesondere Metallteile.
- Lassen Sie Reparaturen am Gerät oder am Netzkabel nur von qualifiziertem Fachpersonal durchführen. Reparaturen müssen durchgeführt werden, wenn sichtbare Schäden am Gerät oder am Netzkabel vorhanden sind, Flüssigkeiten oder Objekte in das Gerät gelangt sind, das Gerät Regen ausgesetzt war, das Gerät heruntergefallen ist oder wenn Funktionsstörungen auftreten.
- Die Reinigung beschränkt sich auf die Oberfläche. Dabei darf keine Feuchtigkeit in Anschlussräume oder an Netzspannung führende Teile gelangen. Wischen Sie das Produkt nur mit einem fusselfreien, angefeuchteten Tuch ab. Niemals Lösungsmittel oder scharfe Reinigungsmittel verwenden.

**Gefahr für Kinder und Personen mit eingeschränkter Fähigkeit**

- Das Gerät ist kein Spielzeug. Halten Sie es vor Kindern und Haustieren fern. Lassen Sie Verpackungsmaterial nicht achtlos liegen. Betreiben Sie das Gerät nicht unbeaufsichtigt.
- Das Gerät darf nur von Personen benutzt werden, die über ausreichende physische, sensorische und geistige Fähigkeiten sowie über entsprechendes Wissen und Erfahrung verfügen. Andere Personen dürfen das Gerät nur benutzen, wenn sie von einer für ihre Sicherheit zuständigen Person beaufsichtigt oder angeleitet werden.

### Warnung vor Verbrennung und Brand

- Der zulässige Umgebungstemperaturbereich ( $T_a$ ) beträgt  $-5$  bis  $+45$  °C. Verwenden Sie das Gerät niemals außerhalb dieses Temperaturbereichs.
- Die Gehäusetemperatur ( $T_c$ ) kann im Betrieb bis zu  $65$  °C betragen. Vermeiden Sie den Kontakt mit Personen oder Gegenständen.
- Der Mindestabstand zur beleuchteten Fläche beträgt  $20$  cm. Der Wert ist am Gerät über das Bildzeichen angegeben: .
- Halten Sie das Gerät vor leicht entflammaren Materialien fern. Platzieren Sie es so, dass im Betrieb eine ausreichende Luftzirkulation gewährleistet ist. Das Gerät muss einen Mindestabstand von  $50$  cm zu angrenzenden Flächen haben und die Lüftungsöffnungen am Gehäuse dürfen auf keinen Fall abgedeckt werden.

### Warnung vor Verletzungen

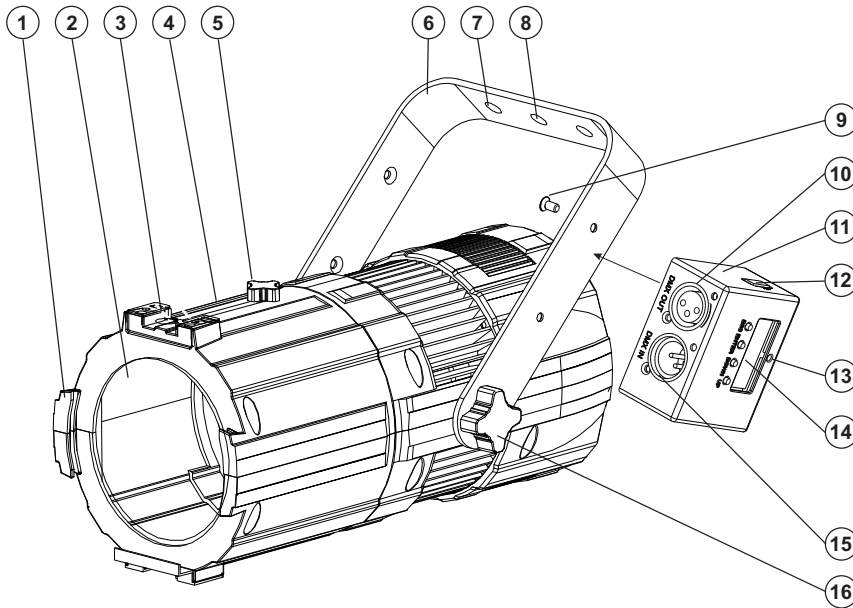
- Nicht direkt in die Lichtquelle blicken. Personen mit lichtempfindlicher Epilepsie könnten epileptische Anfälle erleiden oder bewusstlos werden.
- Stellen Sie sicher, dass das Gerät fachgerecht und sicher aufgestellt oder befestigt ist und nicht herunterfallen kann. Beachten Sie bei der Installation die gesetzlichen, nationalen Sicherheitsvorschriften insbesondere die Bestimmungen der EN 60598-2-17.
- Versuchen Sie niemals, die Installation selbst vorzunehmen, wenn Sie nicht über eine ausreichende Qualifikation verfügen, sondern beauftragen Sie einen professionellen Installateur. Unsachgemäße Installationen können zu Verletzungen und/oder zur Beschädigung von Eigentum führen.
- Der Hersteller haftet nicht für Schäden, die durch unsachgemäße Installation und unzureichende Sicherheitsvorkehrungen verursacht werden.
- Bei einer Montage über Kopf ist das Gerät immer durch eine zweite Befestigung (z. B. Fangseil oder Fangnetz) zu sichern.
- Während Montage- und Wartungsarbeiten muss der Bereich unterhalb des Geräts abgesperrt sein.
- Bei gewerblicher Nutzung sind die landesspezifischen Unfallverhütungsvorschriften des Verbandes der gewerblichen Berufsgenossenschaften für elektrische Anlagen und Betriebsmittel unbedingt zu beachten.

### Vorsicht - Sachschäden

- Schließen Sie das Gerät niemals über einen Dimmer an die Netzspannung an.
- Lichteffekte sind generell nicht für den Dauerbetrieb konzipiert. Längere Betriebszeiten sollten immer durch Pausen unterbrochen werden, um die Lebensdauer des Geräts zu erhöhen.
- Vermeiden Sie es das Gerät in kurzen Intervallen ein- und auszuschalten. Dadurch reduziert sich die Lebensdauer des Geräts erheblich.
- Nehmen Sie das Gerät niemals gleich in Betrieb, nachdem es starken Temperaturschwankungen ausgesetzt wurde. Das dabei entstehende Kondenswasser kann unter Umständen das Gerät zerstören. Lassen Sie das Gerät ausgeschaltet auf Zimmertemperatur kommen. Warten Sie bis das Kondenswasser verdunstet ist.
- Benutzen Sie die Originalverpackung, um das Gerät bei Transport und Lagerung optimal vor Erschütterungen, Staub und Feuchtigkeit zu schützen.
- Wenn am Gerät ein Etikett mit Seriennummer angebracht ist, darf dieses nicht entfernt werden, da ansonsten der Gewährleistungsanspruch erlischt.

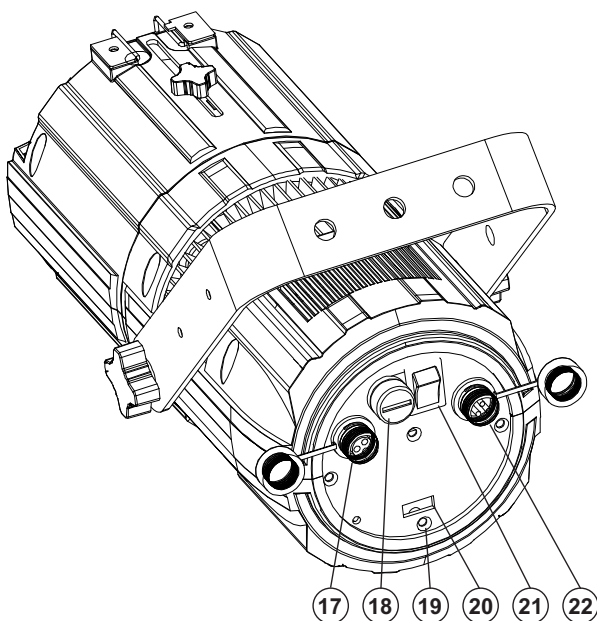
## GERÄTEBESCHREIBUNG

(Optionales DMX-Interface nicht im Lieferumfang des LED PFR-50 WW Fresnel Spots enthalten)



- (1) Halterung für Flügelbegrenzer
- (2) Linse
- (3) Halteklammer für Flügelbegrenzer
- (4) Linsentubus
- (5) Rändelschraube zur Zoomeinstellung
- (6) Montagebügel
- (7) Loch zur Anbringung eines Sicherungsseiles
- (8) Loch zur Anbringung einer Klammer

- (9) Schraube zur Befestigung des DMX-Interfaces am Hängebügel
- (10) DMX-Ausgang
- (11) DMX-Interface
- (12) USB-Buchse für Verbindung zum Scheinwerfer
- (13) Anzeige DMX-Interface/DMX
- (14) LED-Display mit Bedientasten
- (15) DMX-Eingang
- (16) Feststellschraube



- (17) Netzausgang
- (18) Sicherungshalter
- (19) Anzeige DMX-Interface
- (20) USB-Buchse für Verbindung mit DMX-Interface
- (21) Netzschalter
- (22) Netzeingang

## INSTALLATION

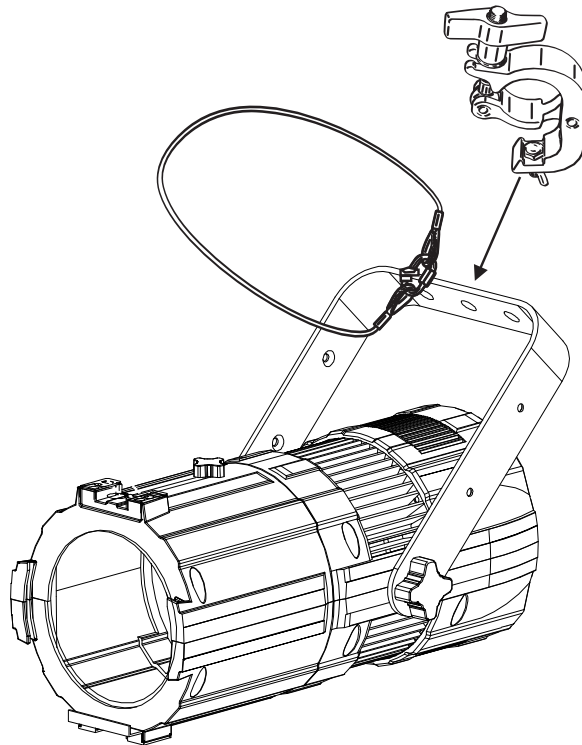


### **WARNUNG! Verletzungsgefahr durch Herabfallen**

Über Kopf installierte Geräte können beim Herabstürzen erhebliche Verletzungen verursachen! Stellen Sie sicher, dass das Gerät sicher installiert ist und nicht herunterfallen kann. Die Montage darf nur durch eine Fachkraft erfolgen, die mit den Gefahren und den einschlägigen Vorschriften hierfür vertraut ist.

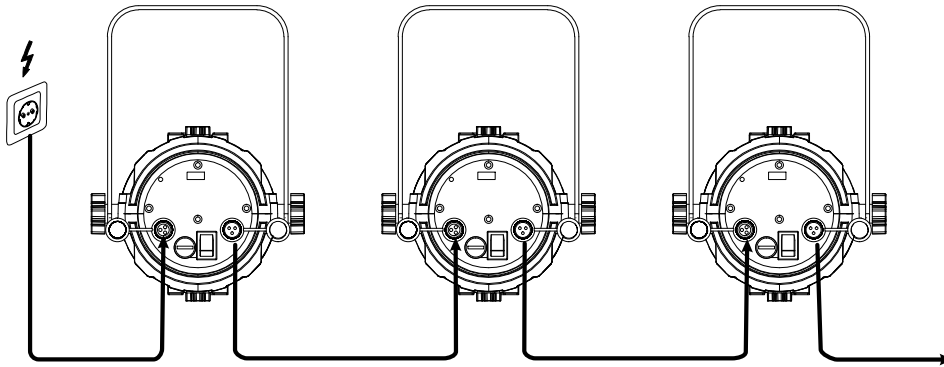
Das Gerät kann auf dem Boden aufgestellt oder an einer Traverse oder einer anderen geeigneten Struktur befestigt werden. Die Montage darf niemals freischwiegend erfolgen.

- 1 Die tragende Struktur muss mindestens für das Zehnfache aller montierten Geräte ausgelegt sein.
- 2 Sperren Sie den Arbeitsbereich während der Montage und arbeiten Sie von einer stabilen Plattform aus.
- 3 Verwenden Sie Montagematerial, das für die Struktur geeignet ist und die Last des Geräts tragen kann. Geeignetes Montagematerial finden Sie im Abschnitt „Zubehör“.
- 4 Sichern Sie das Gerät mit einem Fangseil oder einer anderen geeigneten Einrichtung zusätzlich ab. Diese zweite Aufhängung muss auf Grundlage der aktuellsten Arbeitsschutzbestimmungen ausreichend dimensioniert und so angebracht sein, dass im Fehlerfall der Hauptaufhängung kein Teil der Installation herabfallen kann. Verwenden Sie für die Befestigung eines Fangseils ein Loch im Bügel. Befestigen Sie das Sicherungsseil so, dass der Fallweg des Geräts nicht mehr als 20 cm betragen kann.
- 5 Zum Ausrichten des Geräts lösen Sie die Feststellschrauben am Montagebügel, stellen die gewünschte Neigung ein und ziehen die Schrauben wieder fest an.
- 6 Nach der Montage muss das Gerät regelmäßig gewartet und überprüft werden, um mögliche Korrosion, Verformung und Lockerung zu vermeiden.





## ANSCHLÜSSE



### Netzanschluss

Das Gerät verfügt über ein Schaltnetzteil, das eine Netzspannung zwischen 100 und 240 Volt erlaubt.

- 1 Schließen Sie das beiliegende Netzkabel an, stecken den Netzstecker in eine geerdete Schutzkontaktsteckdose ein und schalten Sie das Gerät mit dem Netzschalter ein.
- 2 Zum Ausschalten schalten Sie das Gerät mit dem Netzschalter aus.
- 3 Schließen Sie das Gerät nicht über einen Dimmer an die Netzspannung an. Für besseren Bedienkomfort verwenden Sie eine schaltbare Steckdose.
- 4 Über den Netzausgang POWER OUT können weitere Geräte mit Strom versorgt werden. Zum Zusammenschalten der Geräte, verbinden Sie immer den Ausgang POWER OUT mit dem Eingang POWER IN des nächsten Geräts bis alle Geräte angeschlossen sind. Passende Netzkabel sind optional erhältlich. Auf diese Weise lassen sich bis zu 8 Geräte bei 230/240 Volt Netzspannung und bis zu 4 Geräte bei 110/115 Volt Netzspannung zusammenschalten.

### Anschluss DMX-Interface (optional erhältliches Zubehör)

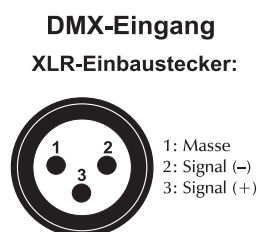
Die Stromversorgung des DMX-Interfaces erfolgt über den Scheinwerfer per USB-Steckverbindung.

### DMX512-Ansteuerung

Für die Ansteuerung des Geräts per DMX512 ist eine Datenverbindung notwendig. Das DMX-Interface verfügt dazu über 3-polige XLR-Anschlüsse.

- 1 Verbinden Sie den Ausgang Ihres Controllers mit dem DMX-Eingang DMX IN des Geräts über ein DMX-Kabel.
- 2 Verbinden Sie den DMX-Ausgang DMX OUT des Geräts mit dem DMX-Eingang des nächsten Geräts in der Kette. Verbinden Sie immer einen Ausgang mit dem Eingang des nächsten Geräts bis alle Geräte angeschlossen sind.
- 3 Am letzten Gerät muss die DMX-Leitung durch einen Abschlusswiderstand abgeschlossen werden. Dazu wird ein XLR-Stecker in den DMX-Ausgang am letzten Gerät gesteckt, bei dem zwischen Signal (-) und Signal (+) ein 120-Ω-Widerstand eingelötet ist.
- 4 Ab einer Kabellänge von 300 m oder nach 32 angeschlossenen DMX-Geräten sollte das Signal mit Hilfe eines DMX-Aufholverstärkers verstärkt werden, um eine fehlerfreie Datenübertragung zu gewährleisten.

Belegung der XLR-Verbindung:



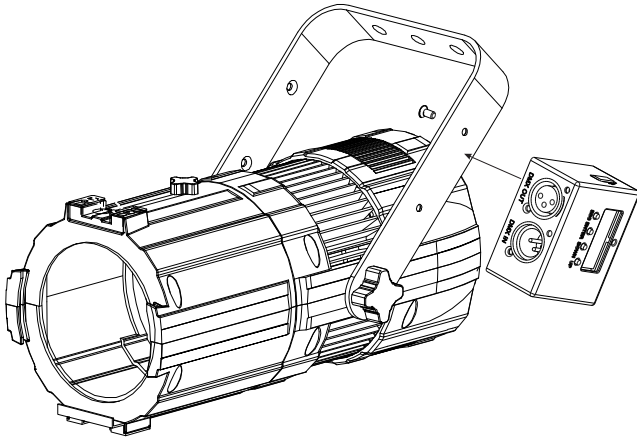
## BEDIENUNG

Über den Netzschalter lässt sich das Gerät ein- bzw. ausschalten.

Nach dem Anschluss ans Netz ist das Gerät betriebsbereit.

Das Gerät hat zwei Betriebsarten. Es kann entweder im Standalone-Modus über die LED-Anzeige mit Bedientasten oder alternativ im DMX-gesteuerten Modus über ein Lichtsteuergerät betrieben werden.

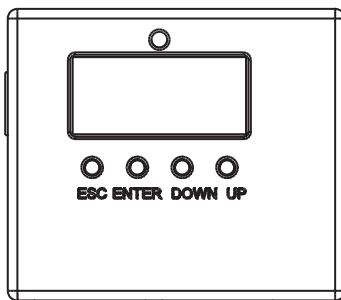
### DMX-Interface (optional erhältliches Zubehör)



Das Steuermodul mit DMX-Schnittstelle für LED PFR-50 WW Fresnel Spot ergänzt den Scheinwerfer um eine volle DMX-Funktionalität und ermöglicht die Adressierung und Einstellung über Control Board mit LED-Anzeige und 4 Bedientasten.

Verbinden Sie das DMX-Interface über die USB-Steckverbindung mit dem Gerät. (Das entsprechende Verbindungskabel ist im Lieferumfang des DMX-Interfaces enthalten.)

### Control Board



Das Control Board bietet mehrere Möglichkeiten: so lassen sich z. B. die DMX-Startadresse eingeben oder ein Demo-Programm abspielen.

Durch Drücken der UP/DOWN-Tasten können Sie sich im Hauptmenü bewegen. Zur Auswahl des gewünschten Menüpunktes drücken Sie die ENTER-Taste. Durch Drücken der UP/DOWN-Tasten können Sie die Auswahl verändern. Bestätigen Sie jede Änderung durch Drücken der ENTER-Taste. Der jeweilige Modus kann durch die ESC-Taste verlassen werden. Die jeweiligen Funktionen werden im Folgenden beschrieben.

### Standalone-Modus

Der LED PFR-50 WW Fresnel Spot lässt sich mit dem DMX-Interface im Standalone-Betrieb ohne Controller einsetzen. Trennen Sie dazu das Gerät vom Controller.

### Menüstruktur

Modus	Anzeige		Funktion
DMX-Betrieb	A001	r001-511	Einstellen der Startadresse
Master/Slave-Betrieb	MASt	On/off	Einstellen als Master-Gerät
Interne Programme	dEMO	SC00 – SC02	Programm 0 - 2
Dimmer	U000	M000 – M255	Dimmerintensität 0 – 100%

## Master/Slave-Betrieb

Im Master/Slave-Betrieb lassen sich mehrere Geräte synchronisieren, die dann von einem Mastergerät gesteuert werden.

An der Seite des DMX-Interfaces befinden sich eine XLR-Einbaubuchse und ein XLR-Einbaustecker, über die sich mehrere Geräte miteinander verbinden lassen.

Wählen Sie das Gerät aus, das zur Steuerung der Effekte dienen soll. Dieses Gerät arbeitet dann als Master-Gerät und steuert alle weiteren Slave-Geräte, die über ein DMX-Kabel mit dem Master-Gerät verbunden werden. Stecken Sie das DMX-Kabel in die DMX OUT-Buchse und verbinden Sie es mit dem DMX IN-Stecker des nächsten Gerätes.

Stellen Sie beim Master-Gerät den gewünschten Master Modus, wie im Kapitel *Menüstruktur* beschrieben, ein. Stellen Sie bei allen Slave-Geräten die DMX-Adresse auf 001 und die Master-Einstellung auf „Off“.

## Manueller Zoom einstellen

- 1 Lösen Sie die Rändelschrauben an Ober- und Unterseite des Gerätes.
- 2 Stellen Sie den Zoom durch Ziehen oder Schieben des Linsengehäuses ein.
- 3 Ziehen Sie die Rändelschrauben an beiden Seiten des Gerätes wieder fest.

**Bitte beachten:** Bei der Zoomeinstellung, bitte immer beide Seiten des Gerätes gleichzeitig einstellen. Bei einseitiger Einstellung könnte es zu Verkantungen in den Führungsrillen kommen.

## DMX-Betrieb

Über Ihren DMX-Controller können Sie die einzelnen Geräte individuell ansteuern.

Dabei hat jeder DMX-Kanal eine andere Belegung mit verschiedenen Eigenschaften. Die einzelnen DMX-Kanäle und ihre Eigenschaften sind unter *Funktionen im DMX-Betrieb* aufgeführt.

## Adressierung des Gerätes

Über das Control Board können Sie die DMX-Startadresse definieren. Die Startadresse ist der erste Kanal, auf den der Projektor auf Signale vom Controller reagiert.

Wenn Sie die Startadresse z. B. auf 3 definieren, belegt der Projektor die Steuerkanäle 3 und 4.

Bitte beachten Sie, für die Steuerung über DMX müssen am DMX-Interface die Einstellungen „Demo = SC00“ und „Mast = Off“ vorgenommen werden.

Drücken Sie die UP/DOWN-Tasten, um die gewünschte Startadresse einzustellen. Nun können Sie das Gerät über Ihren Controller ansteuern.

### Bitte beachten Sie:

Schalten Sie das Gerät ein. Das Gerät prüft, ob DMX-512 Daten empfangen werden oder nicht. Wenn Daten empfangen werden, blinkt die rote LED des DMX-Interfaces. Werden keine Daten empfangen, leuchtet die rote LED.

Die Meldung erscheint

- wenn kein XLR-Kabel (DMX Signalkabel vom Controller) in die DMX-Eingangsbuchse des Gerätes gesteckt wurde.
- wenn der Controller ausgeschaltet oder defekt ist.
- das Kabel oder der Stecker defekt ist oder das Signalkabel nicht richtig eingesteckt ist.

**Hinweis:** Bitte vergewissern Sie sich, dass sich die Steuerkanäle nicht mit anderen Geräten überlappen, damit das Gerät korrekt und unabhängig von anderen Geräten in der DMX-Verbindung funktioniert. Werden mehrere Geräte auf dieselbe Adresse definiert, arbeiten sie synchron.

**Funktionen im DMX-Betrieb**

Kanal	Wert	Funktion
<b>1</b> Master-Dimmer	000 – 255	Gesamthelligkeit 0-100%
	000 – 000	Shutter offen
<b>2</b> Strobe	001 – 127	Puls-Effekt mit zunehmender Geschwindigkeit
	128 – 159	Schließender Puls-Effekt mit zunehmender Geschwindigkeit
	160 – 191	Öffnender Puls-Effekt mit zunehmender Geschwindigkeit
	192 – 255	Wobbel-Effekt

**REINIGUNG UND WARTUNG**

Das Gerät sollte äußerlich in regelmäßigen Abständen von Verunreinigungen wie Staub usw. gereinigt werden. Insbesondere die Linse sollte sauber sein, damit das Licht mit maximaler Helligkeit abgestrahlt werden kann.

- 1 Trennen Sie das Gerät vom Netz und lassen Sie es abkühlen, bevor Sie mit der Reinigung beginnen.
- 2 Reinigen Sie die Oberflächen mit einem fusselfreien, angefeuchteten Tuch. Verwenden Sie auf keinen Fall Alkohol oder irgendwelche Lösungsmittel, da sonst die Gehäuseoberflächen beschädigt werden könnten. Vermeiden Sie unbedingt das Eindringen von Nässe oder Feuchtigkeit in das Gerät.
- 3 Das Gerät muss trocken sein, bevor Sie es wieder einschalten.



Im Geräteinneren befinden sich keine zu wartenden Teile. Öffnen Sie das Gehäuse nicht. Unternehmen Sie keine Reparaturversuche, da dies ein Sicherheitsrisiko darstellt. Wartungs- und Servicearbeiten sind ausschließlich dem autorisierten Fachhandel vorbehalten. Sollten einmal Ersatzteile benötigt werden, verwenden Sie bitte nur Originalersatzteile. Sollten Sie noch weitere Fragen haben, wenden Sie sich bitte an Ihren Fachhändler.

**Sicherungswechsel**

Wenn die Feinsicherung des Geräts defekt ist, ersetzen Sie diese durch eine Sicherung gleichen Typs.

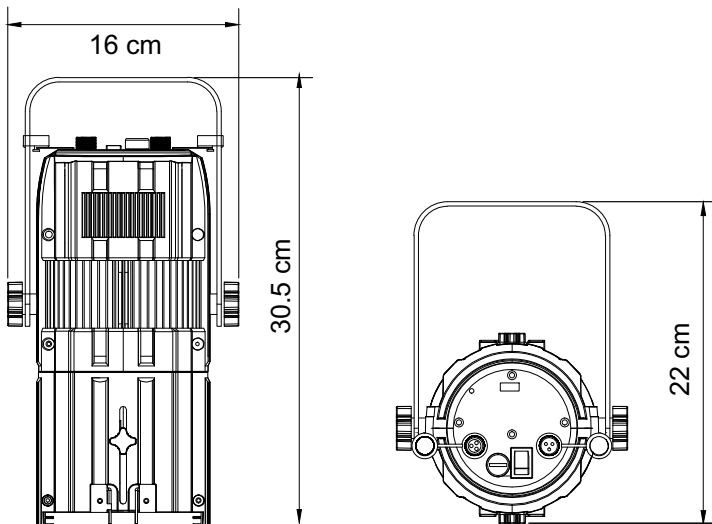
- 1 Trennen Sie das Gerät vom Netz und lassen Sie es abkühlen.
- 2 Öffnen Sie den Sicherungshalter am Netzanschluss mit einem passenden Schraubendreher.
- 3 Entfernen Sie die defekte Sicherung aus dem Sicherungshalter und setzen Sie die neue Sicherung ein.
- 4 Setzen Sie den Sicherungshalter wieder im Gehäuse ein. Danach kann das Gerät wieder mit dem Netz verbunden werden.

**UMWELTSCHUTZ**

	<p><b>Informationen zur Entsorgung</b></p> <p>Bitte übergeben Sie das Gerät bzw. die Geräte am Ende der Nutzungsdauer zur umweltgerechten Entsorgung einem örtlichen Recyclingbetrieb. Geräte, die mit diesem Symbol gekennzeichnet sind, dürfen nicht im Hausmüll entsorgt werden. Für weitere Informationen wenden Sie sich bitte an Ihren Händler oder die zuständige örtliche Behörde. Entnehmen Sie evtl. eingelegte Batterien und entsorgen Sie diese getrennt vom Produkt.</p>
	<p>Als Endverbraucher sind Sie durch die Batterieverordnung gesetzlich zur Rückgabe aller gebrauchten Batterien und Akkus verpflichtet. Die Entsorgung über den Hausmüll ist verboten. Verbrauchte Batterien können Sie unentgeltlich bei den Sammelstellen Ihrer Gemeinde und überall, wo Batterien verkauft werden, abgeben. Mit der Verwertung von Altgeräten und der ordnungsgemäßen Entsorgung von Batterien und Akkus leisten Sie einen wichtigen Beitrag zum Schutz unserer Umwelt.</p>

## TECHNISCHE DATEN

Spannungsversorgung:	100-240 V AC, 50/60 Hz
Gesamtanschlusswert:	48 W
Schutzart:	IP20
Schutzklasse:	SK I
Stromanschluss:	Stromeinspeisung 3-pol Schraubsteckverbinder (M) Einbauversion Stromanschlusskabel mit Schutzkontaktstecker (mitgeliefert)
Stromausgang:	3-pol Schraubsteckverbinder (W) Einbauversion
Gerätesicherung:	5 x 20 mm, T 1 A Sicherung auswechselbar
Lampenart:	LED-Lampe
LED:	1 x COB (Chip-on-board) 20 W Warmweiß (WW)
Farbtemperatur:	3100K
Farbwiedergabeindex (CRI) größer als:	95 Ra
Kühlung:	Lüfter
Ansteuerung:	Standalone, DMX (optional), Master/Slave (optional)
Abstrahlwinkel:	11 - 40°
Abstrahlwinkel (1/2 Peak):	11 - 30°
Abstrahlwinkel (1/10 Peak):	21 - 40°
Beleuchtungsstärke in Lux (lx):	Eng Warmweiß (WW) 1m: 20302 lx, 3m: 2529 lx, 6m: 667 lx Weit Warmweiß (WW) 1m: 5751 lx, 3m: 748 lx, 6m: 207 lx
Gehäusefarbe:	Schwarz
Maße:	Länge: 30,5 cm
	Breite: 16,0 cm
	Höhe: 22,0 cm
Gewicht:	1,9 kg



## Zubehör

EUROLITE DMX-Interface für LED PFE-50	Best.-Nr. 40001815
EUROLITE 230V-Leitung für LED PFE-50 1,5m	Best.-Nr. 40001818
EUROLITE Netzanschlusskabel LED PFE-50, 1,5m, 230V	Best.-Nr. 40001817
EUROLITE TPC-10 Klammer, silber	Best.-Nr. 59006856
EUROLITE TPC-10 Klammer, schwarz	Best.-Nr. 59006858
EUROLITE Sicherungsseil UNV-5 3x600mm bis 5kg silber	Best.-Nr. 58010372
EUROLITE Sicherungsseil UNV-5S 3x600mm bis 5kg schwarz	Best.-Nr. 58010373
EUROLITE Flügelbegrenzer für PFR-50	Best.-Nr. 41602148

Technische Änderungen ohne vorherige Ankündigung und Irrtum vorbehalten. © 30.03.2022

# eurolite®

## **LED PFR-50 WW Fresnel Spot**



**DANGER! Electric shock caused by short-circuit**

Be careful with your operations. With a dangerous voltage you can suffer a dangerous electric shock when touching the wires. Never open the housing. Keep the device away from rain and moisture.



Please read these instructions carefully before using the product. They contain important information for the correct use of the product.

Every person involved with the installation, operation and maintenance of this device has to

- be qualified
- follow the instructions of this manual
- consider this manual to be part of the total product
- keep this manual for the entire service life of the product
- pass this manual on to every further owner or user of the product
- download the latest version of the user manual from the Internet

### **INTRODUCTION**

Thank you for having chosen one of our products. If you follow the instructions given in this manual, we are sure that you will enjoy this device for a long period of time.

### **Product features**

**Compact spotlight with 20 W COB LED, manual zoom, color rendering index (CRI) >95**

- Perfect white light for trade fairs, exhibitions and shop lighting
- Equipped with one warm white 20 W COB LED
- CRI of >95
- Color temperature: 3100K
- With fresnel lens
- Manual zoom
- Barndoors
- Swivel mounting bracket with locking possibility
- Dimmer, strobe effect, internal programs and master/slave functions adjustable via optional DMX interface
- Switch-mode power supply for operation between 100 and 240 Volts
- 3-pin screw plug connector for power linking up to 8 units
- The device is cooled by cooling fan
- Flicker-free projection

## SAFETY INSTRUCTIONS

**WARNING!**

Please read the safety warnings carefully and only use the product as described in this manual to avoid accidental injury or damage.

**Intended use**

- This device is a spotlight for professional lighting tasks. This device is designed for professional use in the field of event technology, e.g. on stage. It is not suitable for household lighting.
- Only use the device according to the instructions given herein. Damages due to failure to follow these operating instructions will void the warranty! We do not assume any liability for any resulting damage.
- We do not assume any liability for material and personal damage caused by improper use or non-compliance with the safety instructions. In such cases, the warranty will be null and void.
- Unauthorized rebuilds or modifications of the device are not permitted for reasons of safety and render the warranty invalid.

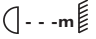
**Danger due to electricity**

- The device is suitable for indoor use only. Do not use it outdoors. Never expose it to rain or moisture. Do not store it in rooms exposed to moisture.
- To reduce the risk of electric shock, do not open any part of the device. There are no serviceable parts inside the device.
- Only connect the device to a properly installed mains outlet. The outlet must be protected by residual current breaker (RCD). The voltage and frequency must exactly be the same as stated on the device. If the mains cable is equipped with an earthing contact, then it must be connected to an outlet with a protective ground. Never deactivate the protective ground of a mains cable. Failure to do so could possibly injure the user.
- The mains outlet must be easily accessible so that you can unplug the device quickly if need be.
- Never touch the mains plug with wet or damp hands. There is the risk of potentially fatal electric shock.
- The mains cable must not be bent or squeezed. Keep it away from hot surfaces or sharp edges.
- Never pull the mains cable to disconnect the mains plug from the mains outlet, always seize the plug.
- Unplug the device during lightning storms, when unused for long periods of time or before cleaning.
- Do not expose the device to any high temperatures, direct sunlight, dripping or splashing water, strong vibrations or heavy mechanical stress.
- Do not place any objects filled with liquids on the device.
- Do not place any open sources of fire, such as burning candles, on or directly next to the device.
- Make sure that objects cannot fall into the device, in particular metal parts.
- Only have repairs to the device or its mains cable carried out by qualified service personnel. Repairs are required when the device or the mains cable is visibly damaged, liquid has been spilled or objects have fallen into the device; when the device has been exposed to rain or moisture, has been dropped or malfunctions occur.
- Cleaning of the device is limited to the surface. Make sure that moisture does not come into contact with any areas of the terminal connections or mains voltage control parts. Only wipe off the product with a soft lint-free and moistened cloth. Never use solvents or aggressive detergents.

**Danger to children and people with restricted abilities**

- This product is not a toy. Keep it out of the reach of children and pets. Do not leave packaging material lying around carelessly. Never leave this device running unattended.
- This device may be used only by persons with sufficient physical, sensorial, and intellectual abilities and having corresponding knowledge and experience. Other persons may use this device only if they are supervised or instructed by a person who is responsible for their safety.

**Warning – risk of burns and fire**

- The admissible ambient temperature range ( $T_a$ ) is -5 to +45°C. Do not operate the device outside of this temperature range.
- The housing temperature ( $T_c$ ) can be up to 65°C during use. Avoid contact by persons and materials.
- Do not illuminate surfaces within 20 cm of the device. This value is indicated on the device by the  symbol.
- Do not use the device near highly flammable materials. Always place the device at a location where sufficient air circulation is ensured. Leave 50 cm of free space around the device. Never cover the air vents of the housing.

**Warning – risk of injuries**

- Do not look directly at the light source. Persons with light-sensitive epilepsy may suffer from epileptic seizures or fall unconscious.
- Make sure that the product is set up or installed safely and expertly and prevented from falling down. Comply with the standards and rules that apply in your country, in particular EN 60598-2-17.
- If you lack the qualification, do not attempt the installation yourself, but instead use a professional installer. Improper installation can result in bodily injury and or damage to property.
- The manufacturer cannot be made liable for damages caused by incorrect installations or insufficient safety precautions.
- For overhead use, always secure the device with a secondary safety attachment such as a safety bond or safety net.
- Make sure that the area below the installation place is blocked when rigging, derigging or servicing the device.
- For commercial use the country-specific accident prevention regulations of the government safety organization for electrical facilities must be complied with at all times.

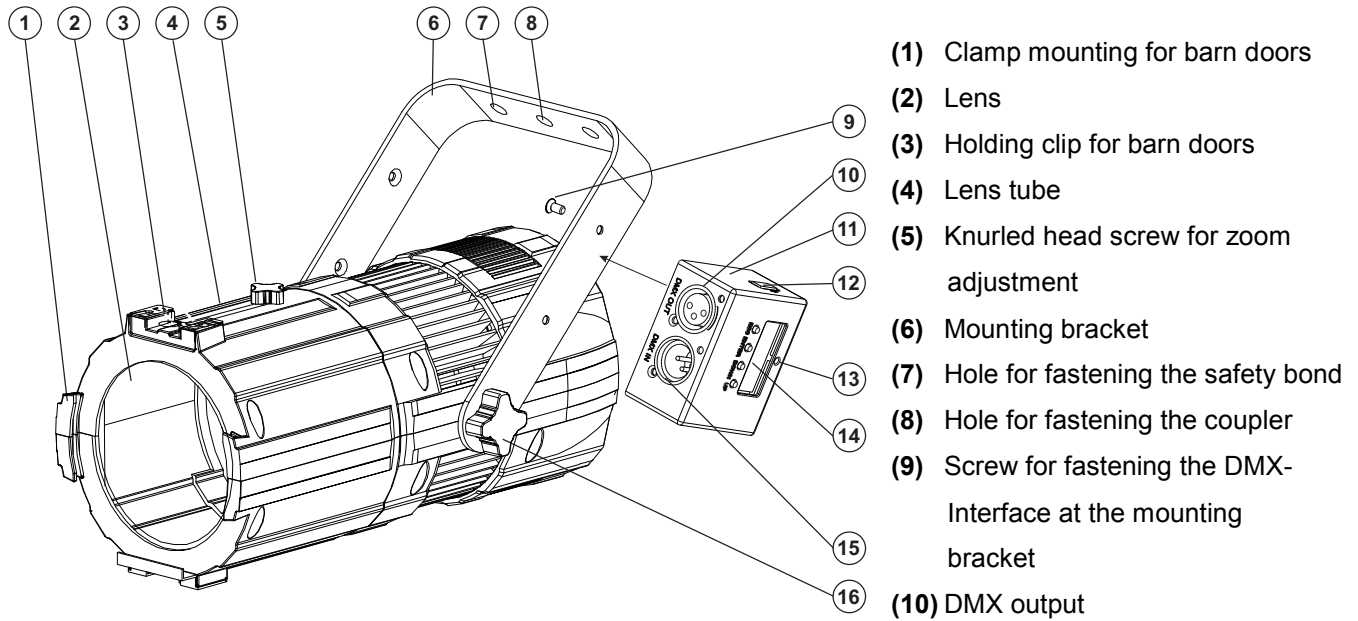
**Caution – material damage**

- This device must not be connected to the mains voltage by means of a dimmer.
- Lighting effects are not designed for permanent operation. Consistent operation breaks will ensure that the device will serve you for a long time without defects.
- Never switch the device on and off in short intervals. This will considerably reduce the service life of the device.
- If the device has been exposed to drastic temperature fluctuation, do not switch it on immediately. The resulting condensation may destroy the device. Allow the device to reach room temperature before connecting it. Wait until the condensation has evaporated.
- Please use the original packaging to protect the device against vibration, dust and moisture during transportation or storage.
- If a serial number label is affixed to the device, do not remove the label as this would make the warranty void.

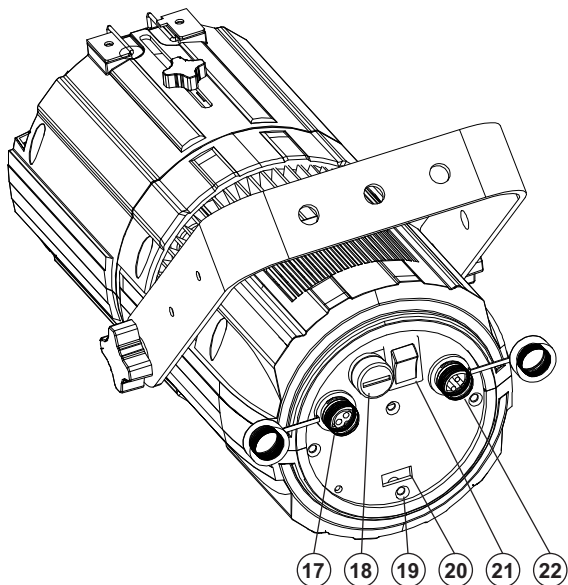


## DESCRIPTION OF THE DEVICE

(Optional DMX-Interface not included in delivery of the LED PFR-50 WW Fresnel Spot)



- (11) DMX-Interface
- (12) USB port for connection with spotlight
- (13) Indicator DMX-Interface/DMX
- (14) LED display with operating buttons
- (15) DMX input
- (16) Fixation screw



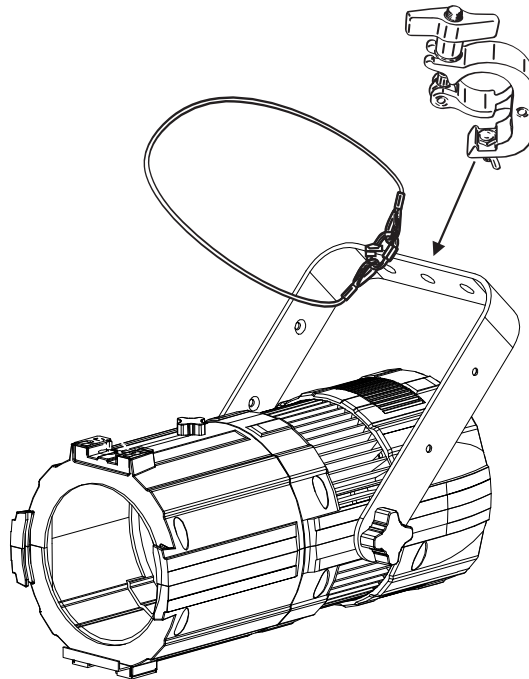
## INSTALLATION

**WARNING! Risk of injury caused by falling objects**

Devices in overhead installations may cause severe injuries when crashing down. Make sure that the device is installed securely and cannot fall down. The installation must be carried out by a specialist who is familiar with the hazards and the relevant regulations.

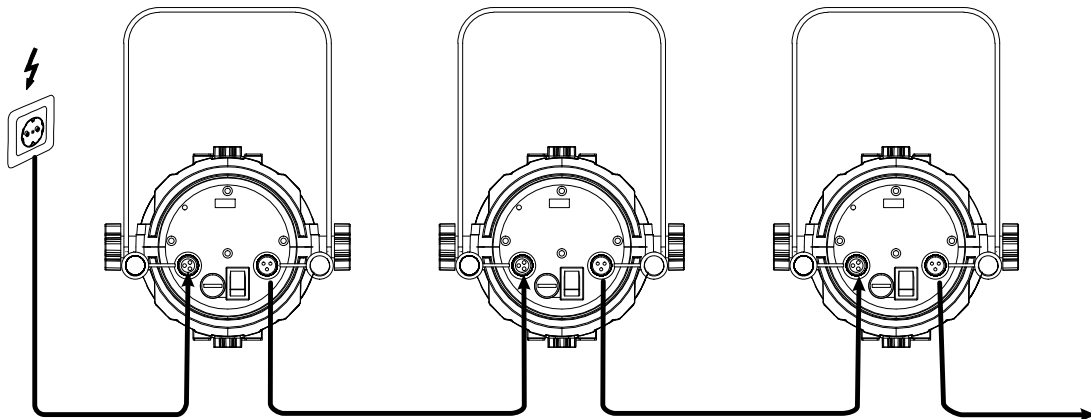
The device may be placed on the floor or fastened to a truss or similar rigging structure. The device must never be fixed swinging freely in the room.

- 1 The rigging structure must support at least 10 times the weight of all fixtures to be installed on it.
- 2 Block access below the work area and work from a stable platform when installing the device.
- 3 Use rigging hardware that is compatible with the structure and capable of bearing the weight of the device. Please refer to the "Accessories" section for a list of suitable rigging hardware.
- 4 Secure the device with a safety bond or other secondary attachment. This secondary safety attachment must be sufficiently dimensioned in accordance with the latest industrial safety regulations and constructed in a way that no part of the installation can fall down if the main attachment fails. Use a hole in the bracket for fixation of the safety bond. Fasten the safety bond in such a way that, in the event of a fall, the maximum drop distance of the device will not exceed 20 cm.
- 5 To align the device, release the fixation screws at the mounting bracket, adjust the desired inclination angle and tighten the fixation screws.
- 6 After installation, the device requires inspections periodically to prevent the possibility of corrosion, deformation and looseness.



## CONNECTIONS

### Power Supply



The device uses an auto-range power supply that accepts input voltages between 100 und 240 volts.

- 1 Connect the device via the enclosed mains cable to a grounded mains socket and switch on the device with the power switch.
- 2 To switch off the unit, switch the power switch off.
- 3 Do not connect the unit to the mains voltage via a dimmer. For a more convenient operation, use a mains outlet which is switchable.
- 4 The jack POWER OUT allows for power supply of further devices. To interconnect several devices, connect the jack POWER OUT to the input POWER IN of the next unit until all units are connected. Matching power cables are available as accessories. In this manner, up to 8 devices can be linked at 230/240 input voltage and up to 4 devices at 110/115 input voltage.

### Connection DMX-Interface (optional accessory)

The DMX-Interface is powered by the spotlight via USB connection.

### DMX512 control

A DMX512 data link is required in order to control the device via DMX. The DMX interface module provides 3-pin XLR connectors for DMX connection.

- 1 Connect the output of your DMX controller to the DMX input DMX IN of the device with a DMX cable.
- 2 Connect the DMX output DMX OUT of the device to the DMX input of the next unit in the chain. Always connect one output to the input of the next unit until all units are connected.
- 3 At the last unit, the DMX cable has to be terminated. Plug the terminator with a 120  $\Omega$  resistor between Signal (-) and Signal (+) in the DMX output of the last unit.
- 4 If the cable length exceeds 300 m or the number of DMX devices is greater than 32, it is recommended to insert a DMX level amplifier to ensure proper data transmission.

XLR connection:

**DMX-output**  
XLR mounting-socket:



**DMX-input**  
XLR mounting-plug:



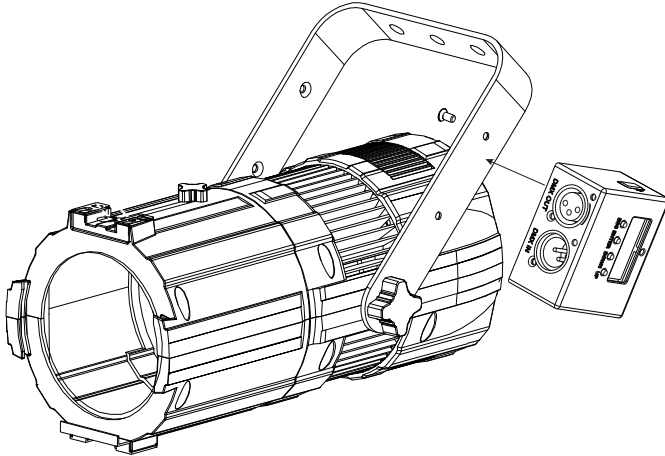
## OPERATION

With the power switch, you can switch the device on and off.

After connecting the device to the mains it is ready for operation.

The device has two operating modes. It can be operated in stand-alone mode via LED display with operating buttons or alternately in DMX-controlled mode via lighting controller.

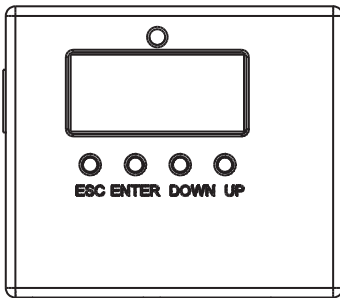
### DMX-Interface (optional accessory)



The DMX-Interface for the LED PFR-50 WW Fresnel Spot adds full DMX functionality to the spotlight and allows the addressing and setting via control board with LED display and four operating buttons.

Connect the DMX-Interface with the device via the USB port. (The appropriate connection cable is included with the delivery of the DMX-Interface.)

### Control Board



The Control Board offers several features: you can easily set the starting address or run a demo program.

Browse through the menu by pressing UP or DOWN. Press ENTER in order to select the desired menu. You can change the selection by pressing UP or DOWN. Press ENTER in order to confirm. You can leave every mode by pressing ESC. The functions provided are described in the following sections.

### Stand-alone Mode

In stand-alone mode, the LED PFR-50 WW Fresnel Spot with the DMX-Interface can be used without controller.

Disconnect the device from the controller.

### Menu structure

Mode	Display		Function
DMX mode	A001	r001-511	DMX address setting
Master/Slave mode	MASt	On/off	Master device setting
Internal programs	dEMO	SC00 – SC02	Program 0 - 2
Dimmer	U000	M000 – M255	Dimmer intensity 0 – 100%

## Master/Slave operation

The master/slave operation enables that several devices can be synchronized and controlled by one master device.

On the side panel of the DMX interface you can find an XLR-jack (DMX Out) and an XLR-plug (DMX In), which can be used for connecting several devices.

Choose the device which is to control the effects. This device then works as master device and controls all other slave devices, which are to be connected to the master device via a DMX cable. Connect the DMX OUT jack with the DMX IN plug of the next device.

Set the desired master mode for the master device, as described in chapter *Menu structure*. Set the DMX address 001 and the master setting to "OFF" for all slave devices.

## Adjusting manual zoom

- 1 Loosen the knurled head screws on the top and bottom sides of the device.
- 2 Adjust the zoom by sliding the lens-housing forward or backward.
- 3 Tighten the knurled head screws on both sides of the device.

**Please note:** When setting the zoom, always adjust on both sides of the unit at the same time. One-sided adjusting could lead to a misalignment in the guide grooves.

## DMX operation

You can control the devices individually via your DMX-controller.

Every DMX-channel has a different occupation with different features. The individual channels and their features are listed under *Functions in DMX mode*.

## Addressing

The Control Board allows you to assign the DMX starting address, which is defined as the first channel from which the device will respond to the controller.

If you set for example the address to channel 3, the device will use the channel 3 and 4 for control.

Please note, for control via DMX, the DMX-Interface must be set to "Demo = SC00" and "Mast = Off".

Press the UP/DOWN-buttons for setting the desired starting address. Now you can start operating the device via your lighting controller.

### Note:

After switching on, the device will automatically detect whether DMX 512 data is received or not. If there is data received at the DMX-input, the red LED on the DMX interface will flash. If there is no data received, the red LED will remain lit.

This situation can occur if:

- the XLR plug (cable with DMX signal from controller) is not connected with the input of the device.
- the controller is switched off or defective.
- the cable or connector is defective or the signal wires are swap in the input connector.

**Note:** Please make sure that you do not have any overlapping channels in order to control each device correctly and independently from any other fixture on the DMX chain. If several devices are defined to the same address, they will work synchronously.

## Functions in DMX mode

Channel	Value	Function
1 Master-Dimmer	000 – 255	Total brightness 0-100%
2 Strobe	000 – 000	Shutter open
	001 – 127	Pulse effect with increasing speed
	128 – 159	Closing pulse effect with increasing speed
	160 – 191	Opening pulse effect with increasing speed
	192 – 255	Wobbel effect

## CLEANING AND MAINTENANCE

The outside of the device should be cleaned periodically to remove contaminants such as dust etc. The lens, in particular, should be clean to ensure that light will be emitted at maximum brightness.

- 1 Disconnect the device from power and allow it to cool before cleaning.
- 2 Clean the surface with a soft lint-free and moistened cloth. Never use alcohol or solvents as these may damage the surface. Make sure that no liquids can enter the device.
- 3 The device must be dry before reapplying power.

There are no serviceable parts inside. Do not open the housing. Do not try to repair the device by yourself as this may result in damage. Maintenance and service operations are only to be carried out by authorized dealers. Should you need any spare parts, please use genuine parts. Should you have further questions, please contact your dealer.

## Replacing the fuse

If the fine-wire fuse of the device fuses, only replace the fuse by a fuse of same type and rating.

- 1 Disconnect the device from power and allow it to cool.
- 2 Open the fuse holder of the mains connection with a fitting screwdriver.
- 3 Remove the old fuse from the fuse holder and replace it with a new fuse.
- 4 Carefully push the fuse holder back into its position before reapplying power.

## PROTECTING THE ENVIRONMENT



### Disposal of old equipment

When to be definitively put out of operation, take the product to a local recycling plant for a disposal which is not harmful to the environment. Devices marked with this symbol must not be disposed of as household waste. Contact your retailer or local authorities for more information.



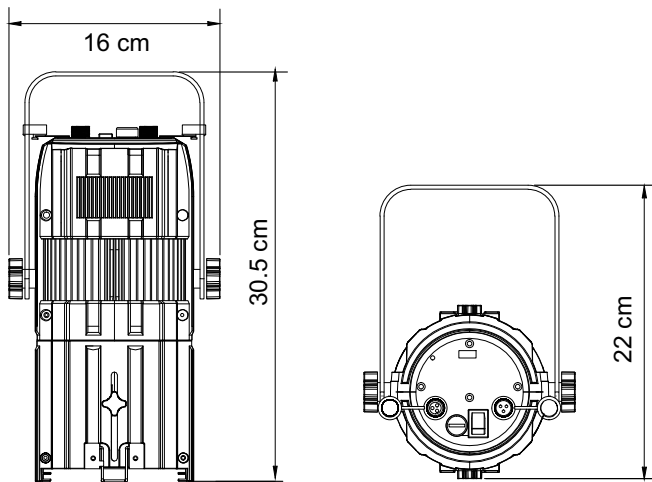
Remove any inserted batteries and dispose of them separately from the product.



You as the end user are required by law (Battery Ordinance) to return all used batteries/rechargeable batteries. Disposing of them in the household waste is prohibited. You may return your used batteries free of charge to collection points in your municipality and anywhere where batteries/rechargeable batteries are sold. By disposing of used devices and batteries correctly, you contribute to the protection of the environment.

## TECHNICAL SPECIFICATIONS

Power supply:	100-240 V AC, 50/60 Hz
Power consumption:	48 W
IP classification:	IP20
Protection class:	Class I
Power connection:	Mains input 3-pin screw plug connector (M) mounting version Power supply cord with safety plug (provided)
Power output:	3-pin screw plug connector (F) mounting version
Fuse:	5 x 20 mm, T 1 A Fuse replaceable
Lamp type:	LED lamp
LED:	1 x COB (chip-on-board) 20 W warm white (WW)
Color temperature:	3100K
Color rendering index (CRI) more than:	95 Ra
Cooling:	Cooling fan
Control:	Stand-alone, DMX (optional), Master/Slave (optional)
Beam angle:	11 - 40°
Beam angle (1/2 peak):	11 - 30°
Beam angle (1/10 peak):	21 - 40°
Illuminance in Lux (lx):	Narrow warm white (WW) 1m: 20302 lx, 3m: 2529 lx, 6m: 667 lx Wide warm white (WW) 1m: 5751 lx, 3m: 748 lx, 6m: 207 lx
Housing color:	Black
Dimensions:	Length: 30.5 cm Width: 16.0 cm Height: 22.0 cm
Weight:	1.9 kg



## Accessories

EUROLITE DMX-Interface for LED PFE-50	No. 40001815
EUROLITE 230V Cable for LED PFE-50 1,5m	No. 40001818
EUROLITE Power Cable LED PFE-50, 1,5m, 230V	No. 40001817
EUROLITE TPC-10 Coupler, silver	No. 59006856
EUROLITE TPC-10 Coupler, black	No. 59006858
EUROLITE Safety Bond UNV-5 3x600mm up to 5kg silver	No. 58010372
EUROLITE Safety Bond UNV-5S 3x600mm up to 5kg black	No. 58010373
EUROLITE Barndoors for PFR-50	No. 41602148

All information is subject to change without prior notice. © 30.03.2022

**eurolite®**

Eurolite is a brand of Steinigke Showtechnic GmbH · Andreas-Bauer-Str. 5 · 97297 Waldbüttelbrunn Germany  
D00137467.docx Version 1.0 Publ. 30/03/2022

