



ZZMD3900



MANUALE D'USO

USER MANUAL

CUFFIA STEREO

STEREO HEADPHONES

Queste istruzioni sono rivolte all'utente senza conoscenze tecniche specifiche. Vi preghiamo di leggerle attentamente prima della messa in funzione e di conservarle per un uso futuro.

Queste cuffie sono particolarmente indicate per tutte quelle situazioni dove si ha la necessità di un prodotto efficiente e di estrema qualità. I driver da 50mm assicurano tutta la potenza necessaria per un ascolto pulito anche in situazioni a forte rumore ambientale come può essere un evento live. Il design ergonomico e la realizzazione in ABS e alluminio assicurano tutta la leggerezza e il confort che sono richiesti dai professionisti.

La cuffia è conforme a tutte le direttive rilevanti dell'UE e pertanto porta la sigla CE.

Non utilizzare la cuffia mentre si guida. Non aprire la cuffia e non modificarne in alcun modo la struttura.

Per eventuali danni rivolgersi sempre a personale qualificato.

Non conservare la cuffia vicino a fonti di forte calore, a contatto diretto con l'acqua o in ambienti con elevato tasso di umidità

Ascoltare audio con un volume eccessivo può causare danni all'udito anche permanenti, utilizzare sempre un volume adeguato.

Connettere la cuffia all'impianto audio sempre impugnandola dal connettore mai tirandola dal cavo.

Non sottoporre la cuffia a forti urti riportarla sempre in una custodia durante i trasporti.

These instructions are addressed to the user without specific technical knowledge. Please read them carefully before use and keep them for future use.

These headphones are particularly suitable for all those situations where you need an efficient and extremely high quality product. The 50mm drivers ensure all the power needed for a clean listening even in situations with high ambient noise such as a live event. The ergonomic design and the construction in ABS and aluminum ensure all the lightness and comfort that are required by professionals.

The headset complies with all relevant EU directives and therefore bears the CE mark.

Do not use the headset while driving. Do not open the cap and do not modify its structure in any way.

For any damage always contact qualified personnel.

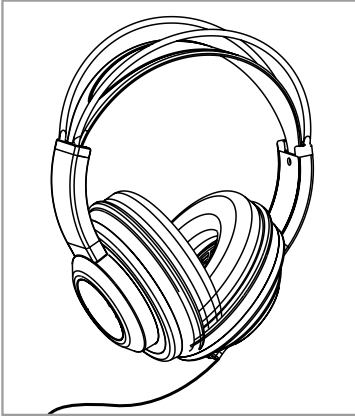
Do not store the headset near sources of strong heat, in direct contact with water or in environments with high humidity

Listening to audio with excessive volume can also cause permanent hearing damage, always use adequate volume.

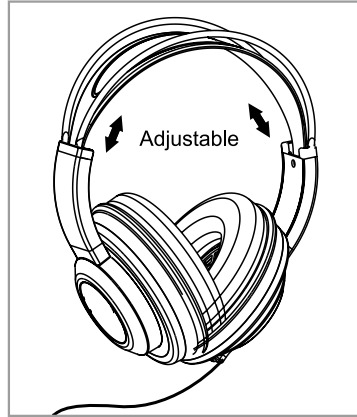
Always connect the headphones to the audio system by holding it by the connector and never pulling it by the cable.

Do not subject the headphones to strong impacts. Always store them in a carrying case.

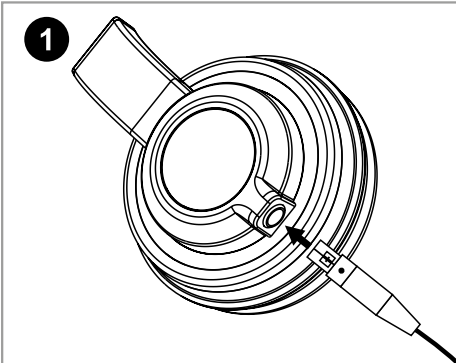
ADATTAMENTO AUTOMATICO



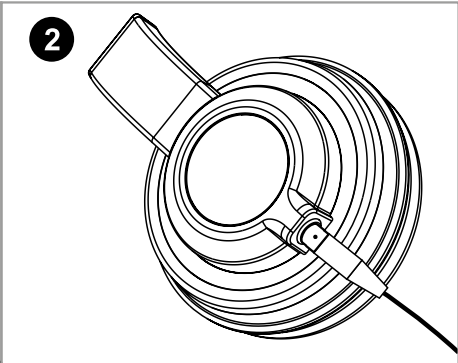
AUTOMATIC ADJUSTABLE



CONNESSIONE DEL CAVO



CABLE CONNECTION



Tipologia:

Padiglione chiuso

Risposta in frequenza:

20Hz - 20KHz

Impedenza:

32Ω

Corpo:

Plastica ABS e alluminio

Ingresso MAX

300mW

Driver

50mm al neodimio

Lunghezza cavo

3m

Typology:

Closed

Frequency response:

20Hz - 20KHz

Impedance:

32Ω

Body:

ABS plastic and alluminium

MAX input

300mW

Driver

50mm neodimium

Cable length

3m



La dichiarazione di conformità in forma completa è reperibile presso la società:

Zzipp Group S.p.a.

o disponibile on line al sito:

zzippgroup.com

The declaration of conformity in the form complete can be found at the company:

Zzipp Group S.p.a.

or available online at the site:

zzippgroup.com

Consultare le autorità competenti per informazioni su autorizzazioni o possibili restrizioni prima di usare il dispositivo.

Consult the competent authorities for information on authorizations or possible restrictions before using the device.

Zzipp Group S.p.a.

Via Caldevigo 23/d, 35042 Este (PD)

Tel. +39 0429 617888

zzippgroup.com