

## D BEDIENUNGSANLEITUNG

Die Modelle der CST-Serie sind rahmenlose Einbaulautsprecher mit besonders dezenter Optik zur Deckenmontage in Hotels, Restaurants, Bars, Foyers, Schulungs- und Konferenzräumen oder Einkaufszentren. Die 2-Wege-Koaxialsysteme haben einen Frequenzgang bis 20 kHz, ausgewogenen Klang und ausgezeichnete Sprachverständlichkeit. Der Hochtöner ist durch einen PTC gegen Überlast geschützt und kann zur Anpassung an die örtlichen Gegebenheiten um 30 Grad geneigt sowie frei um 360° gedreht werden. Sichere Montageklammern ermöglichen eine unkomplizierte, rasche Befestigung. Das Frontgitter ist wechselbar.

Bitte lesen Sie vor der Verwendung des Produkts diese Anleitung. Sie enthält wichtige Hinweise für den korrekten Betrieb. Bewahren Sie diese Anleitung für weiteren Gebrauch auf.



### SICHERHEITSHINWEISE

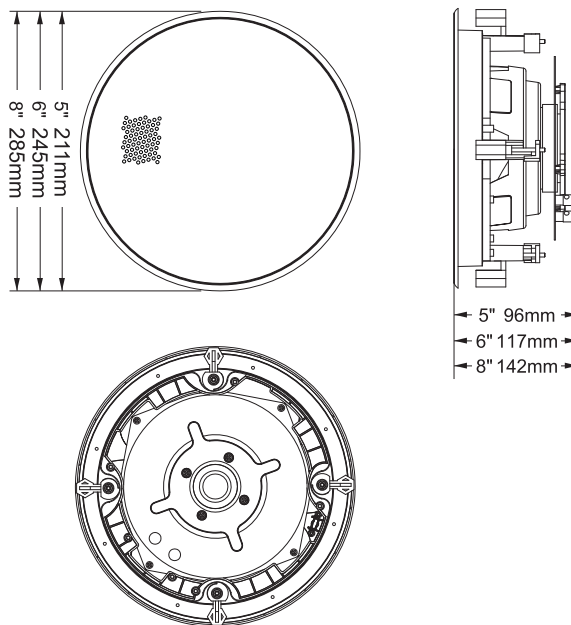
- Verwenden Sie das Produkt ausschließlich gemäß den hier gegebenen Vorgaben. Bei Schäden, die durch Nichtbeachten dieser Anleitung verursacht werden, erlischt die Gewährleistung. Für Folgeschäden wird keine Haftung übernommen.
- Bei Sach- oder Personenschäden, die durch unsachgemäße Handhabung oder Nichtbeachten der Sicherheitshinweise verursacht werden, übernehmen wir keine Haftung und es erlischt die Gewährleistung.
- Aus Sicherheitsgründen ist das eigenmächtige Umbauen oder Verändern des Produkts nicht gestattet und hat den Verfall der Gewährleistung zur Folge.
- Das Produkt ist kein Spielzeug. Halten Sie es vor Kindern fern. Lassen Sie Verpackungsmaterial nicht achtlos liegen.
- Das Produkt darf unter keinen Umständen durch wärmedämmende Abdeckungen, Dampffolien oder ähnliche Werkstoffe abgedeckt werden. Brandgefahr!
- Das Produkt ist ausschließlich zur Verwendung in Innenräumen vorgesehen und darf nicht in Feuchträumen installiert werden.
- Schützen Sie das Produkt vor großer Hitze und Kälte. Der ideale Temperaturbereich liegt bei -5 bis +45°C.
- Halten Sie bei der Verlegung der Lautsprecherleitungen einen Abstand von einigen Metern zu Störquellen (z. B. Dimmer, Lichtschalter) ein, da Lautsprecherleitungen elektrische Störungen auffangen können.
- Das Produkt muss sicher befestigt sein und darf nicht herunterfallen können. Durch ein Herabfallen von Lautsprechern können ernsthafte Personenschäden verursacht werden. Es sind die gesetzlichen, nationalen Sicherheitsvorschriften zu beachten.
- Bei gewerblicher Nutzung sind die landesspezifischen Unfallverhütungsvorschriften des Verbandes der gewerblichen Berufsgenossenschaften für elektrische Anlagen und Betriebsmittel unbedingt zu beachten.
- Die in den technischen Daten angegebenen Werte für Impedanz und Leistung müssen mit den Daten des angeschlossenen Verstärkers übereinstimmen. Ansonsten kann es zu Beschädigungen der Lautsprecher oder des Verstärkers kommen. Die Gesamtimpedanz der angeschlossenen Lautsprecher darf die Minimalimpedanz des Verstärkers nicht unterschreiten.
- Das Produkt ist bis auf eine gelegentliche Reinigung wartungsfrei. Zur Reinigung eignet sich ein angefeuchtetes Tuch.
- Öffnen Sie das Produkt nicht. Wenn das Produkt nicht mehr ordnungsgemäß funktioniert oder Schäden aufweist, nehmen Sie es bitte außer Betrieb und kontaktieren Ihren Fachhändler. Niemals selbst Reparaturen durchführen.

 Bitte das Produkt am Ende der Nutzungsdauer zur umweltgerechten Entsorgung einem örtlichen Recyclingbetrieb übergeben. Geräte, die mit diesem Symbol gekennzeichnet sind, dürfen nicht im Hausmüll entsorgt werden. Entnehmen Sie evtl. eingelegte Batterien und entsorgen Sie diese über offizielle Sammelstellen getrennt vom Produkt. Für weitere Informationen wenden Sie sich bitte an Ihren Händler oder die zuständige örtlich

## TECHNISCHE DATEN

Modell:	CST-508	CST-608	CST-808
Bestellnummer:	80710214	80710224	80710234
Impedanz:	8 Ohm	8 Ohm	8 Ohm
Tieftöner:	13 cm (5")	17 cm (6,5")	20 cm (8")
Hochtöner:	1,9 cm (0,75")	2,5 cm (1")	2,5 cm (1")
Nennleistung:	30 W RMS	40 W RMS	50 W RMS
Empfindlichkeit:	86 dB	88 dB	88 dB
Max. Schalldruck:	104 dB	107 dB	108 dB
Frequenzbereich:	50-20000 Hz	45-21000 Hz	40-20000 Hz
Abstrahlverhalten:	165°	105°	100°
Maße (Ø x T):	21,1 x 9,6 cm	24,5 x 7,8 cm	28,5 x 14,2 cm
Montageausschnitt:	Ø 17,2 cm	Ø 20,7 cm	Ø 24,6 cm
Gewicht:	1,2 kg	1,8 kg	2,5 kg

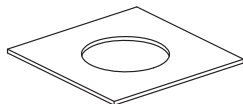
Änderungen vorbehalten.



## D MONTAGE

### 1 Deckenausschnitt

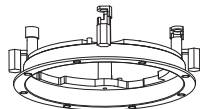
Am Installationsort einen Montageausschnitt mit den korrekten Einbaumaßen aussägen.



CST-508: Ø 17,2 cm  
CST-608: Ø 20,7 cm  
CST-808: Ø 24,6 cm

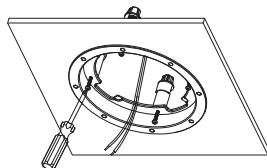
### 2 Vorbereitung

Alle Teile aus der Verpackung nehmen und den Rahmen ausrichten.



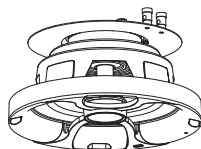
### 3 Rahmen einsetzen

Den Rahmen in den Deckenausschnitt einsetzen. Dann die vier Montageschrauben anziehen, um den Rahmen festzuklemmen. Das Lautsprecherkabel herausziehen. Auf eine ausreichende Länge achten (plus ca. 30 cm).



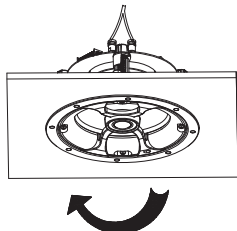
### 4 Anschlüsse herstellen

Die Verstärkeranlage ausschalten. Das Lautsprecherkabel an die Kabelklemmen des Lautsprechers anschließen. Beim parallelen Anschluss mehrerer Lautsprecher an einem Endstufenkanal auf gleiche Polung, Mindestimpedanz (Endstufe) und Gesamtbelastbarkeit (Lautsprecher) achten.



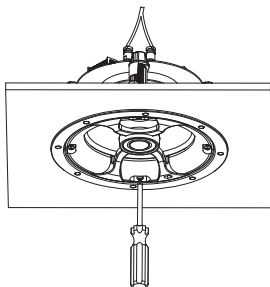
### 5 Lautsprecher einsetzen

Den Lautsprecher in den Rahmen einsetzen und im Uhrzeigersinn drehen.



### 6 Lautsprecher fixieren

Die vier Montageschrauben anziehen, um den Lautsprecher festzuklemmen.

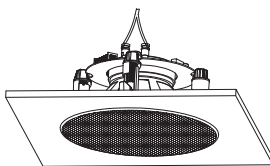


### Hochtöner anpassen

Der Hochtöner lässt sich zum präzisen Ausrichten neigen und drehen. Auf der Vorderseite des Lautsprechers befindet sich zudem ein 3-Wege-Schalter zum Anpassen des Hochtöntonpegels. Den Schalter in die gewünschte Position bringen. Für neutralen Hochtöntonpegel die mittleren Position wählen (Auslieferungszustand).

### 7 Frontgitter anbringen

Das Frontgitter auf den Lautsprecher setzen, im Rahmen integrierte Magnete sorgen für sicheren Halt.



## EN USER MANUAL


The models of the CST series are frameless in-ceiling speakers with a particularly discreet appearance for installation in hotels, restaurants, bars, foyers, training and conference rooms or shopping centers. The 2-way coaxial systems have a frequency response of up to 20 kHz, balanced sound and excellent speech intelligibility. The tweeter is protected against overload by a PTC and can be tilted 30 degrees to adapt to local conditions, as well as freely rotated by 360°. Secure mounting clamps allow for fast and easy attachment. The front grille is exchangeable.


Please read these operating instructions carefully before using the product. They contain important information for the correct use of your product. Please keep them for future reference.



### SAFETY INSTRUCTIONS

- Only use the product according to the instructions given herein. Damages due to failure to follow these operating instructions will void the warranty! We do not assume any liability for any resulting damage.
- We do not assume any liability for material and personal damage caused by improper use or non-compliance with the safety instructions. In such cases, the warranty will be null and void.
- Unauthorized rebuilds or modifications of the product are not permitted for reasons of safety and render the warranty invalid.
- This product is not a toy. Keep it out of the reach of children. Do not leave packaging material lying around carelessly.
- This product must never be covered by insulation material, vapor foils or similar building material. Danger of burning!
- The speakers are designed for indoor use only and must never be installed in damp rooms.
- Protect the product against excessive humidity and heat. The recommended temperature is -5 to +45°C.
- Speaker cables are sensitive to electrical interference. Hence, it is recommended to lay them at a distance of several meters to sources of interference (e.g. dimmers, light switches).
- Make sure that the product is installed securely and cannot fall down. Serious injury to persons can be caused if the speakers fall down. Comply with the standards and rules that apply in your country.
- For commercial use the country-specific accident prevention regulations of the government safety organization for electrical facilities must be complied with at all times.
- Make sure that impedance and power rating specified in the technical data match the connected amplifier's data. Otherwise, the speakers or the amplifier may be damaged. The total impedance for the connected speakers must not be less than the minimum impedance for the amplifier.
- This product is maintenance-free, except for occasional cleaning. You can use a slightly dampened cloth for cleaning.
- Never open the product. If this product is no longer working properly or is visibly damaged, take it out of operation and consult your local dealer. Do not attempt to repair the product yourself.

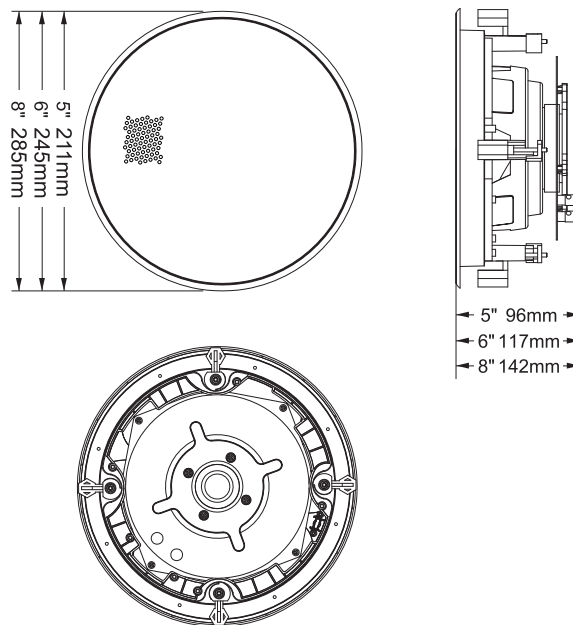
 When to be definitively put out of operation, take the product to a local recycling plant for a disposal which is not harmful to the environment.

 Devices marked with this symbol must not be disposed of as household waste. Remove any inserted batteries and dispose of them separately from the product at an official collection point. Contact your retailer or local authorities for more information.

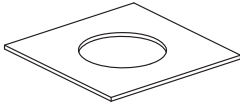
## TECHNICAL SPECIFICATIONS

Model:	CST-508	CST-608	CST-808
Item number:	80710214	80710224	80710234
Impedance	8 ohms	8 ohms	8 ohms
Woofer:	13 cm (5")	17 cm (6.5")	20 cm (8")
Tweeter	1.9 cm (0.75")	2.5 cm (1")	2.5 cm (1")
Rated power:	30 W RMS	40 W RMS	50 W RMS
Sensitivity:	86 dB	88 dB	88 dB
Max. SPL:	104 dB	107 dB	108 dB
Frequency range:	50-20000 Hz	45-21000 Hz	40-20000 Hz
Dispersion angle:	165°	105°	100°
Dimensions (Ø x D):	21.1 x 9.6 cm	24.5 x 7.8 cm	28.5 x 14.2 cm
Mounting cutout:	Ø 17.2 cm	Ø 20.7 cm	Ø 24.6 cm
Weight:	1.2 kg	1.8 kg	2.5 kg

Subject to change.

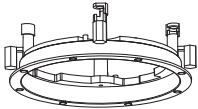


**1 Ceiling cutout**  
Saw out a mounting hole with the correct mounting dimensions in the ceiling.

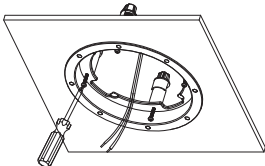


CST-508: Ø 17.2 cm  
CST-608: Ø 20.7 cm  
CST-808: Ø 24.6 cm

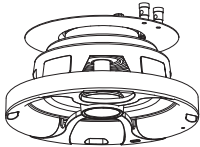
**2 Preparation**  
Remove all parts from the packaging and align the frame.



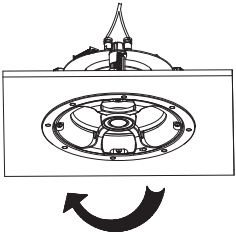
**3 Installing the frame**  
Insert the frame into the ceiling cutout. Then tighten the four mounting screws to fix the frame. Pull out the speaker cable. Allow for sufficient cable length (plus approx. 30 cm).



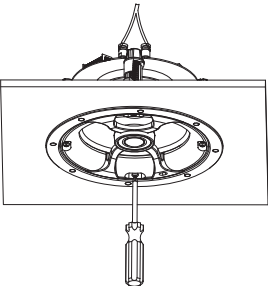
**4 Making the connections**  
Turn off the PA system. Connect the speaker cable to the cable terminals of the speaker. When connecting multiple speakers in parallel to a power amplifier, please be sure to have the same polarity, minimum impedance (power amplifier) and total load (speakers).



**5 Inserting the speaker**  
Insert the speaker into the frame and turn it clockwise.



**6 Fixing the speaker**  
Tighten the four mounting screws to fix the speaker into place.



**Adjusting the tweeter**  
The tweeter can be tilted and rotated for precise alignment. A 3-way switch for adjusting the tweeter level is located on the front of the speaker chassis. Move the switch to the desired position. For neutral treble level select the middle position (default).

**7 Attaching the front grille**  
Place the front grille on the speaker, magnets integrated in the frame ensure secure hold.

