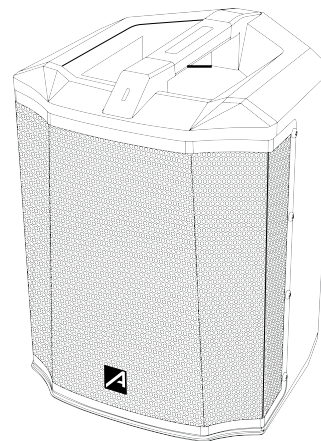


Specifications

Model No.	Roma 120 Go
Type	PA System All-in-One Battery Powered
Transducer LF	1 * 6.5" subwoofer, 1" voice coil
Transducer HF	0.8" dome tweeter
Frequency Response (-6dB)	60 Hz - 18 kHz
Max. SPL (1m, free space)	102 dB
Impedance	4Ohms
Amplification	Class D with Mp3 Player
Power Output (RMS)	60W
Number of Mixer Channels	3
Number of Mic Preamps	2
EQ	2-Band Channel EQ
Inputs	2 * XLR / USB input
Output	1*XLR line out
Bluetooth	Yes, and support TWS function
Enclosure Material	Polypropylene Plastic
Mounting Options	35mm pole mount, Tilt-back, Floor Monitor, Wall mount
Power Supply	110~240V 50/60Hz
Battery	Rechargeable Lithium-ion battery 6pcs 1500mAh 18650

Roma 120 Go



Please read the manual before using the product

Please read and keep all safety and use instructions. Important Safety Instructions Refer to the user manual for more information about your Roma 120 Go

1. Read these instructions.
2. Keep these instructions.
3. Heed all warnings.
4. Follow all instructions.
5. Do not use this apparatus near water.
6. Clean only with a dry cloth.
7. Do not block any ventilation openings. Install in accordance with the manufacturer's instructions.
8. Do not install near any heat sources such as radiators, heat registers, stoves, or other apparatus (including amplifiers) that produces heat.
9. Do not defeat the safety purpose of the polarized or grounding-type plug. A polarized plug has two blades with one wider than the other. A grounding-type plug has two blades and a third grounding prong. The wider blade or third prong is provided for your safety. If the provided plug does not fit in your outlet, consult an electrician for replacement of the obsolete outlet.
10. Protect the power cord from being walked on or pinched, particularly at plugs, convenience receptacles, and the point where it exits from the apparatus.
11. Only use attachments/accessories specified by the manufacturer.
12. Use only with the cart, stand, tripod, bracket, or table specified by the manufacturer or sold with the apparatus. When a cart is used, use caution when moving the cart/apparatus combination to avoid injury from tip-over.
13. Unplug this apparatus during lightning storms or when unused for long periods of time.
14. Refer all servicing to qualified personnel. Servicing is required when the apparatus has been damaged in any way such as power-supply cord or plug is damaged, liquid has been spilled or objects have fallen into the apparatus, the apparatus has been exposed to rain or moisture, does not operate normally, or has been dropped.



WARNINGS/CAUTIONS:



This symbol on the product means there is uninsulated, dangerous voltage within the product enclosure that may present a risk of electrical shock.



This symbol on the product means there are important operating and maintenance instructions in this guide.

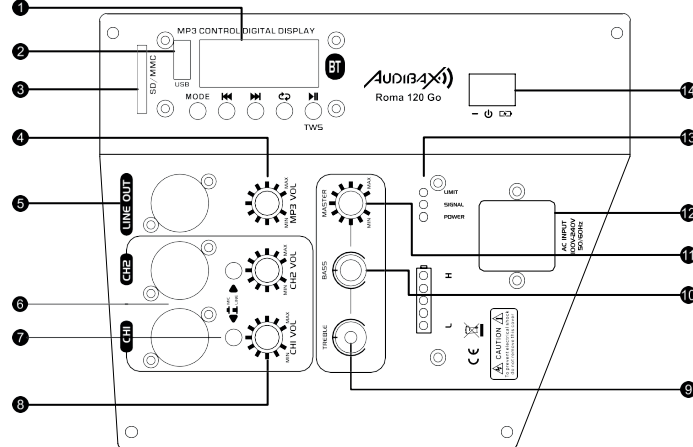


Contains small parts which may be a choking hazard. Not suitable for children under age 3.



This product contains magnetic material. Consult your physician on whether this might affect your implantable medical device.

System Setup Connections and Controls

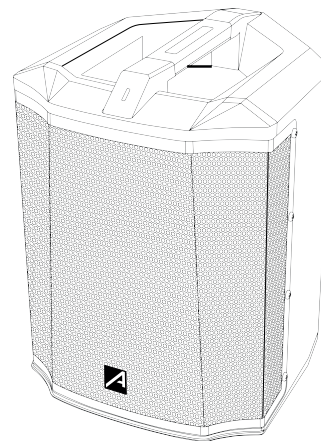


- 1. LCD Display:** Mode, fast forward, reverse, single cycle, pause/play/TWS *BT/TWS pair connecting: select BLUE in MODE on 2 speakers; Long press TWS button simultaneously to activate it on 2 speakers for pairing Short press TWS to disconnect pairing
- 2. USB:** Insert the USB into the card slot to play the stored music.
- 3. SD:** Put it in the SD card slot and play the stored music.
- 4. MP3 Control:** Adjust the volume of MP3.
- 5. Line Output:** Use a XLR cable to connect the line-level output to the Channel 1 or 2 input of a second Roma 120 Go to create a mono, two-loudspeaker setup.
Note: Line Out is post mix.
- 6. Channel Input:** Analog input for connecting microphone and instrument (XLR) cables.
- 7. MIC/Line Button:** Press the button to select your uitar or instrument.
- 8. Volume Control:** Adjust the volume of your microphone, instrument or audio source. **Treble**
- 9. Control:** Adjust the high-frequency balance of your microphone or instrument.
- 10. Bass Control:** Adjust the low-frequency balance of your microphone or instrument.
- 11. Master Control:** Adjust the overall output level of the speaker system.
- 12. AC Input:** 100-240V AC power input.
- 13. Power/Signal/Clip Indicator:** Displays the input signal status in color.
Green: Power on
Yellow: Signal present
Red: Signal clipping
Note: Reduce the corresponding volume control to prevent signal clipping.
- 14. Power:** Press to switch power ON/OFF. Though the battery will always charge while the unit is connected to AC power, "Charge Only" enables you to charge your battery more quickly.

Especificaciones

N ° de Modelo.	Roma 120 Go
Tipo	Sistema de megafonía todo en uno alimentado por batería
Transductor BF	Subwoofer de 1 * 6.5", bobina de voz de 1"
Transductor de alta frecuencia	Tweeter de cúpula de 0,8"
Respuesta de frecuencia (-6dB)	60 Hz - 18 kHz
Máx. SPL (1m, espacio libre)	102dB
Impedancia	4 ohmios
Amplificación	Clase D con reproductor de MP3
Potencia de salida (RMS)	60W
Número de canales del mezclador	3
Número de preamplificadores de micrófono	2
Ecuador	Ecuador de canal de 2 bandas
Entradas	2 * entrada XLR/USB
Salida	1 salida de línea XLR.
Bluetooth	Sí, y admite la función TWS
Material del recinto	Plástico polipropileno
Opciones de montaje	Montaje en poste de 35 mm, inclinación hacia atrás, monitor de piso, montaje en pared
Fuente de alimentación	110-240V 50/60Hz
Batería	Batería recargable de iones de litio 6 piezas 1500 mAh 18650

Roma 120 Go



Por favor, lea el manual antes de usar el producto

Lea y guarde todas las instrucciones de seguridad y uso. Instrucciones de seguridad importantes
Consulte el manual del usuario para obtener más información sobre su Roma 120 Go

1. Lea estas instrucciones.
2. Guarde estas instrucciones.
3. Preste atención a todas las advertencias.
4. Siga todas las instrucciones.
5. No utilice este aparato cerca del agua.
6. Limpie solo con un paño seco.
7. No bloquee ninguna abertura de ventilación. Haga la instalación conforme a las instrucciones del fabricante.
8. No lo instale cerca de fuentes de calor, como radiadores, rejillas de calefacción, estufas u otros aparatos (incluidos los amplificadores) que produzcan calor.
9. No anule el propósito de seguridad del enchufe polarizado o con conexión a tierra. Un enchufe polarizado tiene dos clavijas, una más ancha que la otra. Un enchufe con conexión a tierra tiene dos clavijas y una tercera clavija de conexión a tierra. La hoja más ancha o la tercera punta se proporciona para su seguridad. Si el enchufe provisto no encaja en su tomacorriente, consulte a un electricista para reemplazar el tomacorriente obsoleto.
10. Proteja el cable de alimentación para que no se pise ni se pellizque, especialmente en los enchufes, receptáculos de conveniencia y el punto donde sale del aparato.
11. Utilice únicamente aditamentos/accesorios especificados por el fabricante.



12. Utilícelo únicamente con el carro, soporte, trípode, abrazadera o mesa especificados por el fabricante o vendidos con el aparato. Cuando se utiliza un carro, tenga cuidado al mover la combinación carro/aparato para evitar lesiones por vuelco.

13. Desenchufe este aparato durante tormentas eléctricas o cuando no se utilice durante largos períodos de tiempo.
14. Encargue todo el servicio a personal cualificado. El servicio es necesario cuando el aparato se ha dañado de alguna manera, como el cable de alimentación o el enchufe, se ha derramado líquido o han caído objetos dentro del aparato, el aparato ha estado expuesto a la lluvia o la humedad, no funciona con normalidad, o se ha caído.

ADVERTENCIAS/PRECAUCIONES:



Este símbolo en el producto significa que hay voltaje peligroso no aislado dentro de la carcasa del producto que pueda presentar un riesgo de descarga eléctrica.



Este símbolo en el producto significa que hay instrucciones importantes de operación y mantenimiento en esta guía.

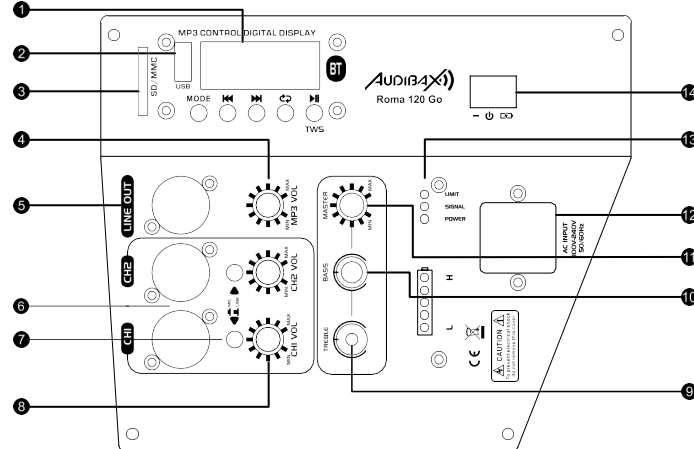


Contiene piezas pequeñas que pueden ser un peligro de asfixia. No apto para niños menores de 3 años.



Este producto contiene material magnético. Consulte a su médico si esto podría afectar su dispositivo médico implantable.

Configuración del sistema Conexiones y Controles



- 1. Pantalla LCD:** Modo, avance rápido, retroceso, ciclo único, pausa/reproducción/TWS *Conexión de par BT/TWS: seleccione AZUL en MODO en 2 altavoces; Mantenga presionado el botón TWS simultáneamente para activarlo en 2 altavoces para emparejar. Presione brevemente TWS para desconectar el emparejamiento
- 2. USB:** inserte el USB en la ranura de la tarjeta para reproducir la música almacenada.
- 3. SD:** colóquelo en la ranura de la tarjeta SD y reproduzca la música almacenada.
- 4. Control de MP3:** ajusta el volumen de MP3.
- 5. LINE OUT:** use un cable XLR para conectar la salida de nivel de línea a la entrada del canal 1 o 2 de un segundo Roma 120 Go para crear una configuración mono de dos altavoces. Nota: Line Out es post mix.
- 6. Entrada de canal:** entrada analógica para conectar cables de micrófono e instrumento (XLR)
- 7. Botón MIC/Line:** Presione el botón para seleccionar su guitarra o instrumento.
- 8. Control VOLUME:** ajusta el volumen de tu micrófono, instrumento o fuente de audio.
- 9. Control TREBLE:** ajuste el balance de alta frecuencia de su micrófono o instrumento.
- 10. Control BASS:** ajuste el balance de baja frecuencia de su micrófono o instrumento.
- 11. Control MASTER:** ajusta el nivel de salida general del sistema de altavoces.
- 12. AC INPUT:** entrada de alimentación de 100-240 V CA.
- 13. Indicador de encendido/señal/recorte:** muestra el estado de la señal de entrada. Verde: Encendido
Amarillo: Señal presente
Rojo: recorte de señal
Nota: Reduzca el control de volumen correspondiente para evitar el recorte de la señal.
- 14. Encendido:** Presione para encender/apagar. Aunque la batería siempre se cargará mientras la unidad esté conectada a la alimentación de CA, "Solo carga" le permite cargar la batería más rápidamente.