

- A: cabezal de micrófono
 B: indicador de batería o pantalla
 C: Interruptor de encendido y silencio
 D: caja de batería
 E: Volumen

Instrucciones de operación

El viene equipado con dos micrófonos inalámbricos y un receptor. Los micrófonos transmiten de forma inalámbrica la señal al receptor que recibe la señal con la ayuda de las antenas en la parte trasera de la unidad.

Conecte las antenas a la parte trasera del receptor y luego inserte el cable de alimentación. Baje el volumen para no dañar sus otros dispositivos de audio. Luego, gire la tapa de la batería del micrófono e inserte la batería. Asegúrese de alinear la polaridad de la batería para garantizar que se instale correctamente.

Conecte la salida de audio mixto de 1/4" a la entrada de línea o micrófono en su mezclador, receptor estéreo o amplificador O conecte la salida XL a una entrada de micrófono en uno de esos dispositivos.

Encienda los micrófonos y el receptor. El indicador de encendido del micrófono se iluminará. Además, el indicador de conexión del micrófono en el receptor también debe iluminarse.

Suba lentamente el volumen del receptor del micrófono y de sus otros dispositivos de audio y comience a usar el micrófono.

ESTE DISPOSITIVO CUMPLE CON LA PARTE 15 DE LAS NORMAS DE LA FCC. LA OPERACIÓN ESTÁ SUJETA A LAS SIGUIENTES DOS CONDICIONES

1. ESTE DISPOSITIVO NO PUEDE CAUSAR INTERFERENCIAS PERJUDICIALES Y
2. ESTE DISPOSITIVO DEBE ACEPTAR CUALQUIER INTERFERENCIA RECIBIDA, INCLUYENDO INTERFERENCIAS QUE PUEDAN CAUSAR UN FUNCIONAMIENTO NO DESEADO.

Requisitos de la Comisión Federal de Comunicaciones

El equipo ha sido probado y se encontró que cumple con los límites para dispositivos digitales de Clase B, de conformidad con la parte 15 de las Reglas de la FCC. Estos límites están diseñados para brindar una protección razonable contra interferencias dañinas en una instalación residencial. Este equipo genera usos y puede irradiar energía de radiofrecuencia y, si no se instala y utiliza de acuerdo con las instrucciones, puede causar interferencias dañinas en las comunicaciones por radio. Sin embargo, no hay garantía de que no se produzcan interferencias en una instalación en particular. Si este equipo causa interferencias dañinas en la recepción de radio o televisión, lo que se puede determinar apagando y encendiendo el equipo, se recomienda al usuario que intente corregir la interferencia mediante una o más de las siguientes medidas:

- o Reorientar o reubicar la antena receptora.
 - o Aumentar la separación entre el equipo y el receptor.
 - o Conectar el equipo a una toma de un circuito diferente al que está conectado el receptor.
 - o Consulte al distribuidor o a un técnico experimentado en radio/TV para obtener ayuda.
- LOS CAMBIOS O MODIFICACIONES NO APROBADOS EXPRESAMENTE POR LA PARTE RESPONSABLE DEL CUMPLIMIENTO PUEDEN ANULAR LA AUTORIDAD DEL USUARIO PARA OPERAR EL EQUIPO, Declaración de exposición a la radiación de la FCC: El equipo cumple con los límites de exposición a la radiación de la FCC establecidos para equipos no controlados y cumple con la radiofrecuencia (RF) de la FCC Pautas de exposición en el Suplemento C de OET65. El equipo tiene niveles muy bajos de energía de RF que se considera que cumple sin probar la relación de absorción específica (SAR).



Missouri 2000
 Missouri 2500
 Missouri 3000

Please read the manual before using the product
 Por favor, lea el manual antes de usar el producto

WARNING!

CAUTION: TO REDUCE THE RISK OF ELECTRIC SHOCK, DO NOT REMOVE THE COVER ON THIS SPEAKER THERE ARE NO USER.

SERVICEABLE PARTS INSIDE. REFER ALL SERVICING TO A QUALIFIED TECHNICIAN

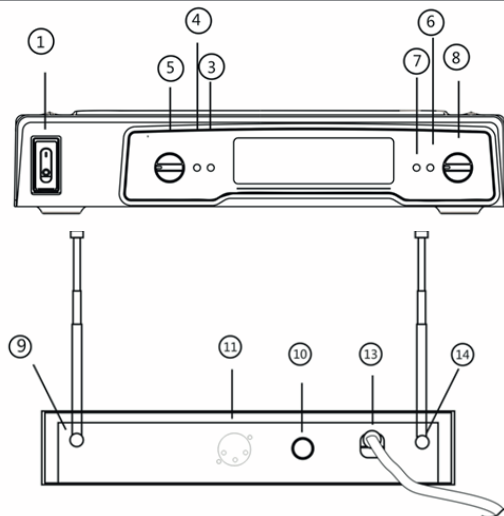


The lightning flash with arrowhead symbol within an equilateral triangle is intended to alert the user to the presence of "dangerous" voltage within the product's enclosure that may be of sufficient magnitude to constitute a risk of electric shock to humans. Users should exhibit extra safety when this symbol appears in this instruction manual and follow all precautions as they are stated.

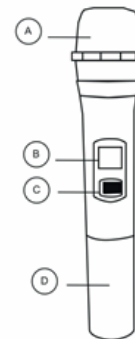
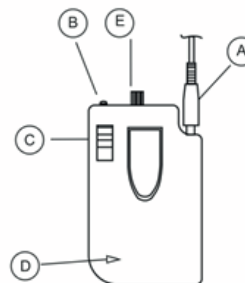


The exclamation point within an equilateral triangle is intended to alert the user to the presence of important operating and maintenance (servicing) instructions in this manual.

1. Read these instructions thoroughly before using this item.
2. Keep these instructions for future reference.
3. Read all warnings.
4. Follow all instructions.
5. **WARNING:** To prevent fire or electric shock, do not expose this equipment to rain or moisture. Do not store or operate this product near any liquids.
6. Clean only with a dry cloth.
7. Do not store or operate this product near any heat sources such as radiators, heat registers, stoves, or other apparatuses (including amplifiers) that produce heat.
8. Do not defeat the safety purpose of the polarized or grounding-type plug. A polarized plug has two blades with one wider than the other. A grounding plug has two blades and a round grounding prong. The wide blade or third prong is provided for your safety. If the provided plug does not fit your outlet, consult an electrician for the replacement of the obsolete outlet.
9. Protect the all wires connected to this unit from being walked on or pinched, particularly plugs and the point where they exit from the unit. When removing the cord from the power outlet, remove it by holding the plug not by pulling the cord.
10. Unplug the unit during lightning storms or when unused for long periods of time.
11. When wiring this unit and all other equipment used in connection to this unit make sure that all of your equipment is turned OFF.
12. Once installation and wiring is complete power on all your equipment with the volume and level controls turned DOWN. Once all the equipment is ON slowly raise the volume or level controls to their proper positions.
13. When grounding this unit, be sure to do so correctly, so as not to defeat the built-in grounding in this unit.
14. When you have finished using this unit, be sure that both tray doors are closed using the open / close button before powering off the unit.
15. Before placing, installing, rigging, or suspending any product, inspect all hardware, suspension, cabinets, transducers, brackets and associated equipment for damage. Any missing, corroded, deformed, or non-load rated component could significantly reduce the strength of the installation, placement or array. Any such condition severely reduces the safety of the installation and should be immediately corrected. Use only hardware which is rated for the loading conditions of the installation and any possible short-term, unexpected overloading. Never exceed the rating of the hardware or equipment.
16. Consult a licensed, Professional Engineer regarding physical equipment installation. Ensure that all local, state and national regulations regarding the safety and operation of equipment are understood and adhered to.



1. Interruptor de encendido del receptor
2. Indicador del Receptor de Energía
3. CH. Una luz de señal de RF
4. CH. Una luz de señal AF
5. CH. Un interruptor de nivel de volumen
6. CH. B Luz de señal de radiofrecuencia
7. CH. B Luz de señal AF
8. CH. Interruptor de nivel de volumen B
9. CH. antena b
10. CH. Salida mixta AB
11. CH. Salida AB XLR
12. CH. Una salida XLR
13. Cable de alimentación de CA
14. CH. una antena
15. Cable de alimentación de CC



9. Proteja todos los cables conectados a esta unidad para que no se pisen ni se pellizquen, especialmente los enchufes y el punto por donde salen de la unidad. Cuando retire el cable del tomacorriente, retírelo sujetando el enchufe, no tirando del cable.

10. Desenchufe la unidad durante tormentas eléctricas o cuando no se utilice durante largos períodos de tiempo.

11. Al cablear esta unidad y todos los demás equipos utilizados en conexión con esta unidad, asegúrese de que todo su equipo esté APAGADO.

12. Una vez que la instalación y el cableado estén completos, encienda todo su equipo con los controles de volumen y nivel hacia ABAJO. Una vez que todo el equipo esté ENCENDIDO, suba lentamente los controles de volumen o nivel a sus posiciones adecuadas.

13. Cuando conecte a tierra esta unidad, asegúrese de hacerlo correctamente, para no anular la conexión a tierra incorporada en esta unidad.

14. Cuando haya terminado de usar esta unidad, asegúrese de que ambas puertas de la bandeja estén cerradas con el botón abrir/cerrar antes de apagar la unidad.

15. Antes de colocar, instalación, montaje, o suspender cualquier producto, inspeccione todo el hardware, la suspensión, los gabinetes, los transductores, los soportes y el equipo asociado en busca de daños. Cualquier faltante, corroído, un componente deformado o sin capacidad de carga podría reducir significativamente la resistencia de la instalación, la ubicación o el arreglo. Cualquiera de estas condiciones reduce severamente la seguridad de la instalación y debe corregirse de inmediato. Utilice únicamente herrajes clasificados para las condiciones de carga de la instalación y cualquier posible a corto plazo, sobrecarga inesperada. Nunca exceda la clasificación del hardware o equipo.

16. Consulte a un ingeniero profesional con licencia sobre la instalación del equipo físico. Asegúrese de comprender y cumplir todas las normas locales, estatales y nacionales relativas a la seguridad y el funcionamiento del equipo.

17. Remita todo el servicio a personal de servicio calificado. El servicio es necesario cuando el aparato se ha dañado de alguna manera, como cuando el cable de alimentación o el enchufe están dañados, se ha derramado líquido o han caído objetos dentro del aparato, el aparato ha estado expuesto a la lluvia o la humedad, no funciona con normalidad, o se ha caído.

Introducción

Felicitaciones y gracias por comprar este sistema de micrófono dual inalámbrico Technical Pro VHF, el Missouri 2000/2500/3000. Se recomienda que revise toda la información provista en este manual de instrucciones antes de operar este equipo.

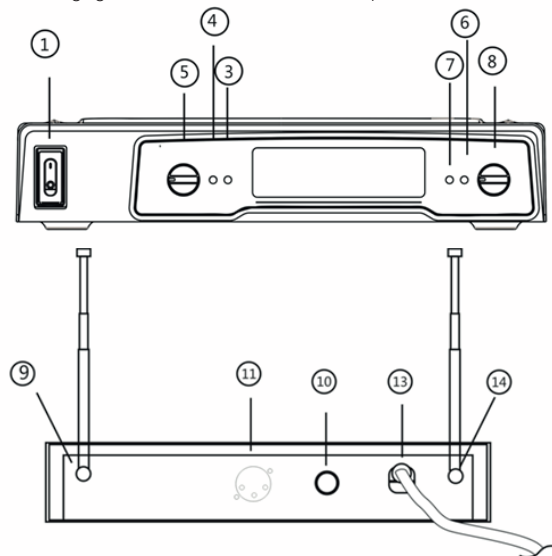
Si ha pasado algún tiempo en audio profesional, conoce el nombre Technical Pro y lo que significa: rendimiento y sonido increíbles, y lo último en confiabilidad en condiciones adversas. Y ahora, Technical Pro ofrece la misma tecnología en una serie de micrófonos inalámbricos que aportan más de lo que diferencia a Technical Pro de todos los demás.

17. Refer all servicing to qualified service personnel. Servicing is required when the apparatus has been damaged in any way, such as power supply cord or plug is damaged, liquid has been spilled or objects have fallen into the apparatus, the apparatus has been exposed to rain or moisture, does not operate normally, or has been dropped.

Introduction

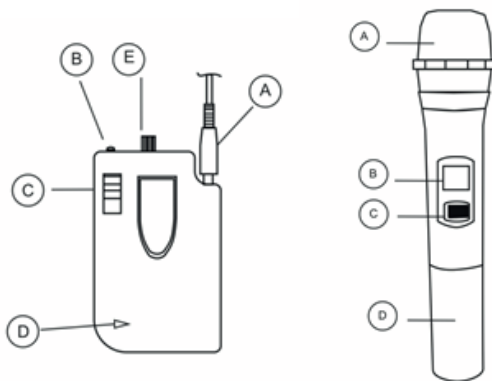
Congratulations and thank you for your purchase of this Technical Pro VHF wireless dual microphone system, the Missouri 2000/2500/3000. It is recommended that you review all of the information provided in this instruction manual before operating this equipment.

If you've spent any time at all in professional audio, you know the name Technical Pro and what it stands for - incredible performance & sound, and the ultimate in reliability under harsh conditions. And now, Technical Pro offers the same technology in a series of wireless microphones bringing more of what sets Technical Pro apart from all others.



1. Power Switch of the Receiver
2. Indicator of Power Receiver
3. CH. A RF signal light
4. CH. A AF signal light
5. CH. A volume level switch
6. CH. B RF signal light
7. CH. B AF signal light
8. CH. B volume level switch

9. CH. B antenna
10. CH. AB mixed output
11. CH. AB XLR out put
12. CH. A XLR out put
13. AC power cord
14. CH. A antenna
15. DC power cord



- A: Microphone Head
- B: Battery Indicator or display
- C: Power & Silent Switch
- D: Battery Case
- E: Volume

Operating Instructions

The comes equipped with two wireless microphones and a receiver. The microphones wirelessly transmit the signal to the receiver which receives the signal with the help of the antennas on the rear of the unit.

Connect the antennas to the rear of the receiver and then insert the power cable. Lower the volume so as not to damage your other audio devices. Then twist off the microphone battery cover and insert the battery. Be sure to align the polarity of the battery to ensure it is installed corrected.

Connect the 1/4" mixed audio output to the line or microphone input on your mixer, stereo receiver or amplifier OR connect the XL output to a microphone input on one of those devices.

Turn on the microphones and the receiver. The microphone's power indicator will illuminate. Additionally, the microphone connection indicator on the receiver should illuminate as well. Slowly raise the volume on the microphone receiver and your other audio devices and begin to use the microphone.

THIS DEVICE COMPLIES WITH PART 15 OF THE FCC RULES. OPERATION IS SUBJECT TO THE FOLLOWING TWO CONDITIONS

1. THIS DEVICE MAY NOT CAUSE HARMFUL INTERFERENCE AND
2. THIS DEVICE MUST ACCEPT ANY INTERFERENCE RECEIVED, INCLUDING INTERFERENCE THAT MAY CAUSE UNDESIRED OPERATION.

Federal Communications Commission Requirements

The equipment has been tested and found to comply with the limits for Class B Digital Device, pursuant to part 15 of the FCC Rules. These limits are designed to provide reasonable protection against harmful interference in a residential installation. This equipment generates uses and can radiate radio frequency energy and, if not installed and used in accordance with the instruction, may cause harmful interference to radio communication. However, there is no guarantee that interference will not occur in a particular installation. If this equipment does cause harmful interference to radio or television reception, which can be determined by turning the equipment off and on, the user is encouraged to try to correct the interference by one or more of the following measures:

- o Reorient or relocate the receiving antenna.
- o Increase the separation between the equipment and receiver.
- o Connect the equipment into an-outlet on a circuit different from that to which the receiver is connected.
- o Consult the dealer or an experienced radio/TV technician for help.

THE CHANGES OR MODIFICATIONS NOT EXPRESSLY APPROVED BY THE PARTY RESPONSIBLE FOR COMPLIANCE COULD VOID THE USER'S AUTHORITY TO OPERATE THE EQUIPMENT, FCC Radiation Exposure Statement: The equipment complies with FCC radiation exposure limits set forth for uncontrolled equipment and meets the FCC radio frequency (RF) Exposure Guidelines in Supplement C to OET65. The equipment has very low levels of RF energy that it is deemed to comply without testing of specific absorption ratio (SAR).

ADVERTENCIA!

PRECAUCIÓN: PARA REDUCIR EL RIESGO DE DESCARGA ELÉCTRICA, NO quite la cubierta de este altavoz no hay usuarios. PIEZAS REPARABLES EN EL INTERIOR. REMITIR TODO SERVICIO A UN TÉCNICO CALIFICADO



El símbolo del relámpago con punta de flecha dentro de un triángulo equilátero pretende alertar al usuario sobre la presencia de "voltaje peligrosos" dentro de la carcasa del producto que puede ser de suficiente magnitud para constituir un riesgo de descarga eléctrica para los humanos. Los usuarios deben mostrar mayor seguridad cuando este símbolo aparece en este manual de instrucciones y siga todas las precauciones tal como se indican.



El signo de exclamación dentro de un triángulo equilátero pretende alertar al usuario de la presencia de importantes instrucciones de operación y mantenimiento (servicio) en este manual.

1. Lea detenidamente estas instrucciones antes de usar este artículo.
2. Guarde estas instrucciones para referencia futura.
3. Lea todas las advertencias.
4. Siga todas las instrucciones.
5. ADVERTENCIA: Para evitar incendios o descargas eléctricas, no esponga este equipo a la lluvia ni a la humedad. No almacene ni opere este producto cerca de ningún líquido.
6. Limpie solo con un paño seco.
7. No almacene ni utilice este producto cerca de fuentes de calor, como radiadores, rejillas de calefacción, estufas u otros aparatos (incluidos los amplificadores) que produzcan calor.
8. No anule el propósito de seguridad del enchufe polarizado o con conexión a tierra. Un enchufe polarizado tiene dos clavijas, una más ancha que la otra. Un enchufe con conexión a tierra tiene dos clavijas y una punta redonda con conexión a tierra. La hoja ancha o la tercera punta se proporciona para su seguridad. Si el enchufe proporcionado no se ajusta a su toma de corriente, consulte a un electricista para reemplazar la toma de corriente obsoleta.