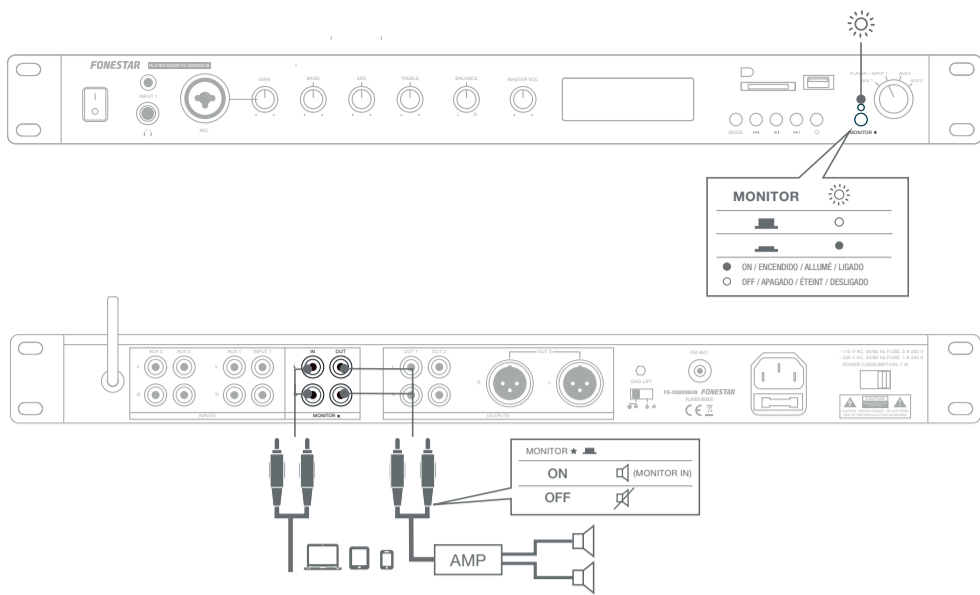


★ MONITOR



FS-3000RGUB

USB/SD/MP3/FM PLAYER MIXER
REPRODUCTOR Y MEZCLADOR USB/SD/MP3/FM
REPRODUCTEUR ET MÉLANGEUR USB/SD/MP3/FM
REPRODUTOR E MISTURADOR USB/SD/MP3/FM



QUICK START GUIDE/GUÍA RÁPIDA/
GUIDE DE DÉMARRAGE RAPIDE/GUIA RÁPIDO

FONESTAR

DESCRIPTION/DESCRIPCIÓN/DESCRIPTION/DESCRIÇÃO

EN

- Player mixer
- Mixer with mic. and aux input
- USB/SD/MP3 player/recorder
- FM radio
- Bass, treble and balance control
- Player remote control

ES

- Reproductor y mezclador USB/SD/MP3/FM
- Mezclador con entrada de mic y auxiliares
- Grabador/reproductor USB/SD/MP3
- Radio FM
- Control de graves, agudos y balance
- Mando a distancia del reproductor

FR

- Reproducteur et mélangeur USB/SD/MP3/FM
- Mélangeur avec entrée de mic et auxiliares
- Enregistreur/reproducteur USB/SD/MP3
- Radio FM
- Contrôles des graves, aigus et balance
- Commande à distance du reproducteur

PT

- Reprodutor e misturador USB/SD/MP3/FM
- Misturador com entrada de mic e auxiliares
- Gravador/reprodutor USB/SD/MP3
- Rádio FM
- Controlo de graves, agudos e balance
- Comando à distância do reprodutor

For more information, please visit our website at web www.fonestar.com
Para más información, visite nuestra web www.fonestar.com
Pour plus d'information, visitez notre page web www.fonestar.com
Para mais informações, consulte a nossa página web www.fonestar.com

EN

SIMPLIFIED EU DECLARATION OF CONFORMITY

FONESTAR SISTEMAS S.A. hereby declares that the USB/SD/MP3/FM player mixer FS-3000RGUB is in compliance with the Directive 2014/53/EU. The complete text of the EU Declaration of Conformity is available at the following internet address:

fonestar.com/ES/FS-3000RGUB

ES

DECLARACIÓN UE DE CONFORMIDAD SIMPLIFICADA

Por la presente, FONESTAR SISTEMAS S.A. declara que el reproductor y mezclador USB/SD/MP3/FM FS-3000RGUB es conforme con la Directiva 2014/53/EU.

El texto completo de la declaración UE de conformidad está disponible en la dirección Internet siguiente:

fonestar.com/ES/FS-3000RGUB

FR

DÉCLARATION UE DE CONFORMITÉ SIMPLIFIÉE

FONESTAR SISTEMAS S.A. déclare que le reproducteur et mélangeur USB/SD/MP3/FM FS-3000RGUB est conforme à la Directive 2014/53/EU. Le texte complet de la déclaration UE de conformité se trouve disponible sur le site Internet suivant:

Internet suivant:

fonestar.com/ES/FS-3000RGUB

PT

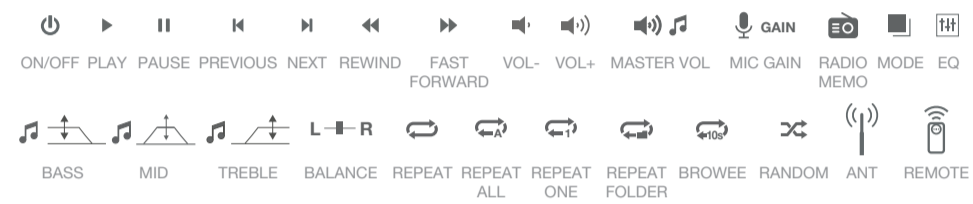
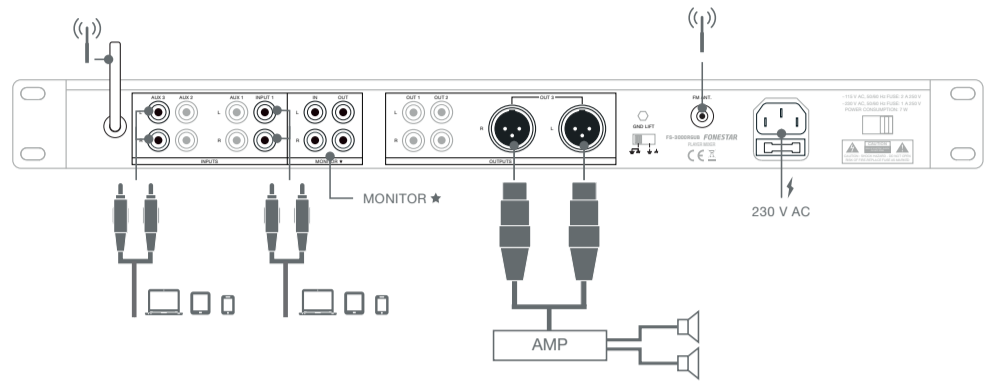
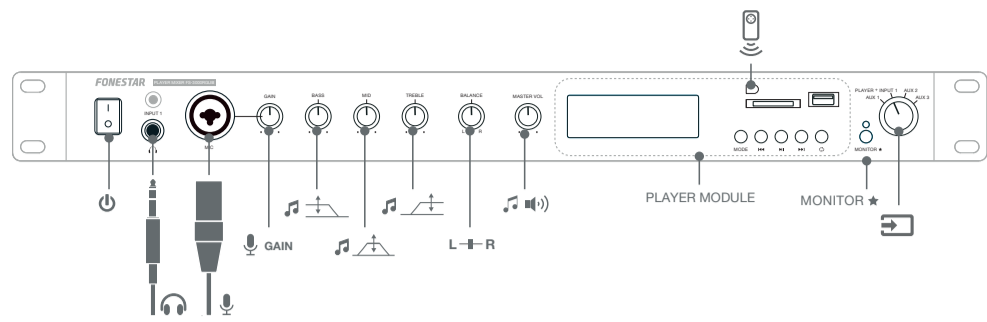
DECLARAÇÃO UE DE CONFORMIDADE SIMPLIFICADA

A abaixo assinada, FONESTAR SISTEMAS S.A. declara que o reprodutor e misturador USB/SD/MP3/FM FS-3000RGUB está em conformidade com a Diretiva 2014/53/EU.

O texto integral da declaração de conformidade está disponível no seguinte endereço de Internet:

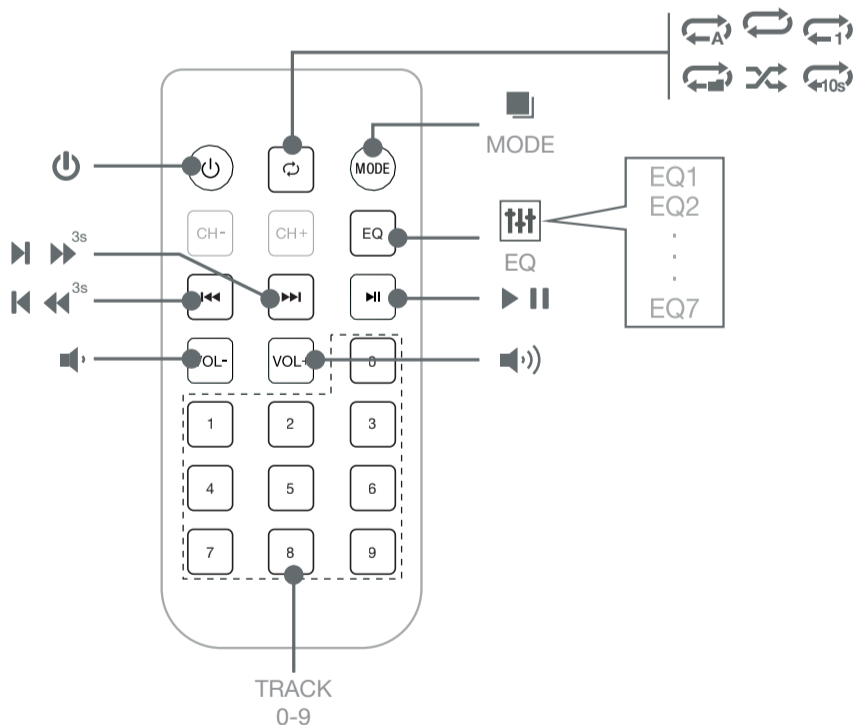
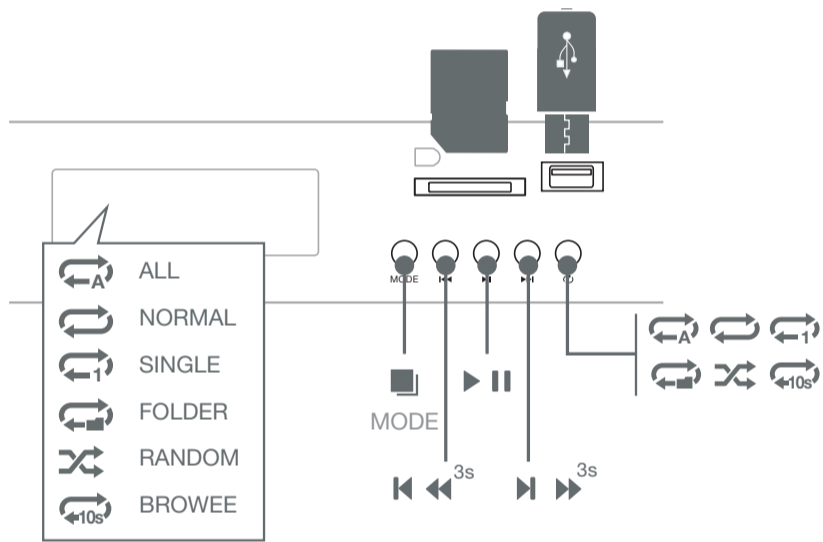
fonestar.com/ES/FS-3000RGUB

CONTROLS AND CONNECTIONS



PLAYER MODULE

USB/SD/PLAY REC* MODES



* PLAY REC MODE

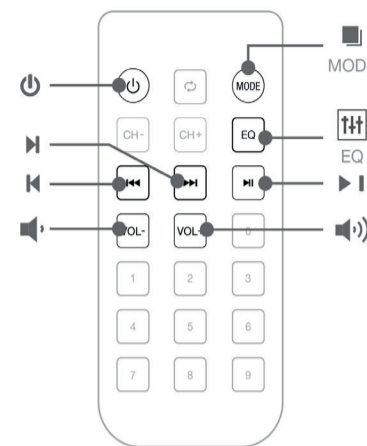
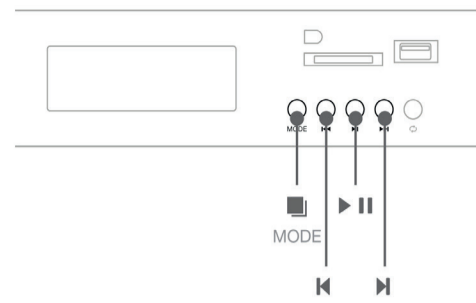
EN The PLAY REC mode will only play files recorded with the FS-3000RGUB. This mode is only available when a recording has been made previously.

ES El modo PLAY REC reproducirá únicamente los archivos grabados con el FS-3000RGUB. Este modo sólo aparecerá cuando se haya hecho alguna grabación previamente.

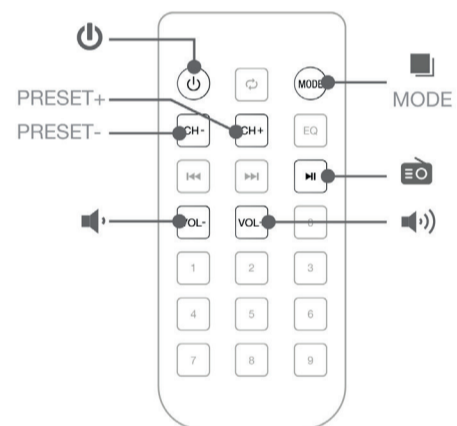
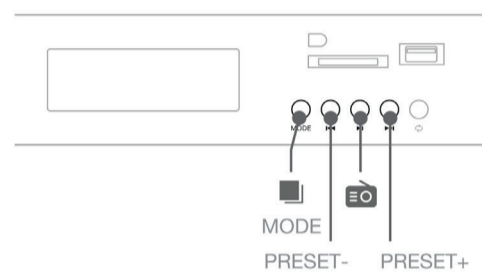
FR Le mode PLAY REC reproduira seulement les fichiers enregistrés avec le FS-3000RGUB. Ce mode sera uniquement disponible quand un enregistrement aura été réalisé préalablement.

PT O modo PLAY REC irá reproduzir apenas os ficheiros gravados com o FS-3000RGUB. Este modo só está disponível se tiver sido feita alguma gravação previamente.

WIRELESS MODE



FM MODE



RECORD MODE

