

SLR-X2 DJ STAND

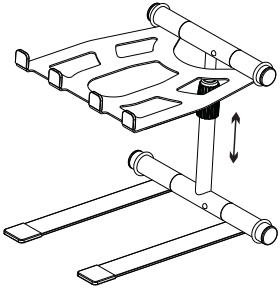
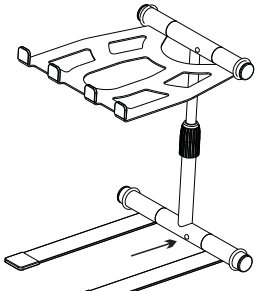
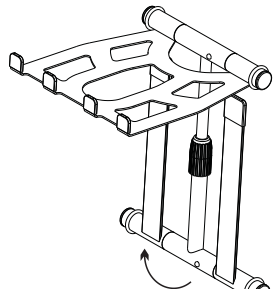
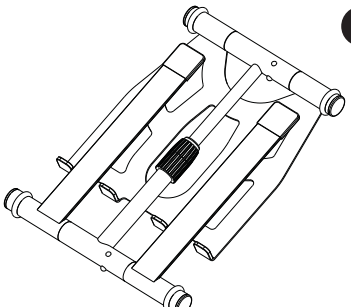
GENERAL INTRODUCTION

The SLR-X2 notebook stand is ideal for all DJ desks. The lightweight and foldable steel frame fits all standard notebook sizes up to 17". The tray can be rotated horizontally a bit and the stand may be adjusted to a Z shape. The open design provides optimal air circulation while the anti-skid hooks prevent devices from sliding off. Quick release fasteners make for fast and easy assembly. Delivery includes a practical transport bag.

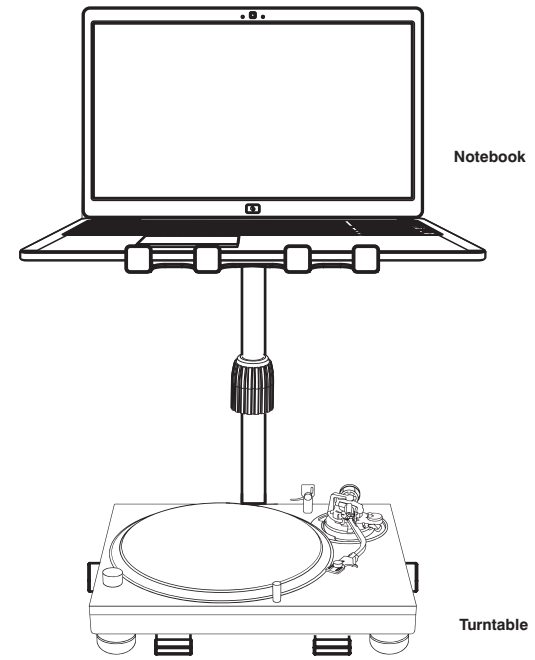
FEATURES

- Extremely solid design
- Foldable and easy to carry
- Quick release fasteners for fast assembly and disassembly
- Open design provides optimal air circulation

INSTALLATION INSTRUCTIONS

 <p>1</p> <p>To fold the stand extend telescoping neck to appropriate height.</p>	 <p>2</p> <p>Press retaining pin until legs fold up. Retaining pin should pop into second hole, legs can be folded.</p>
 <p>3</p> <p>Repeat with main shelf until completely folded.</p>	 <p>4</p> <p>You're done!</p>

APPLICATION



SPECIFICATIONS

Size (H x W):	230-400 x 265 x 285 mm
Maximum load:	4 kg
Weight:	1.9 kg



www.omnitronic.de

© 2023 Omnitronic. All rights reserved
Omnitronic is a brand of Steinigke Showtechnic GmbH · Andreas-Bauer-Str. 5 · 97297 Waldbüttelbrunn, Germany

SLR-X2 DJ STAND

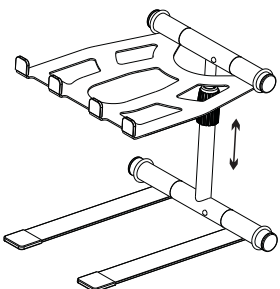
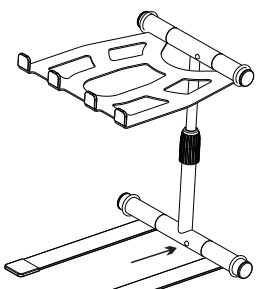
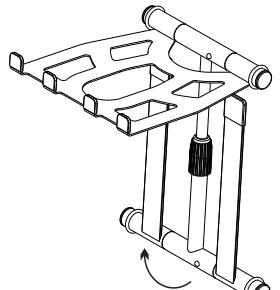
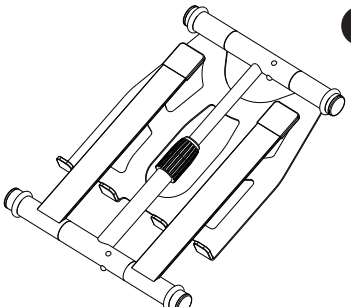
EINFÜHRUNG

Der SLR-X2-Notebookständer ist ideal für jeden DJ-Tisch. Der leichte und faltbare Stahl-Rahmen eignet sich für alle gängigen Notebookgrößen bis 17". Die Ablage kann leicht horizontal gedreht werden und der Ständer lässt sich auf eine Z-Form einstellen. Das offene Design sorgt für eine optimale Luftzirkulation, während die Anti-Rutsch-Haken ein Abrutschen der Geräte verhindern. Schnellspannverschlüsse erleichtern den Aufbau. Im Lieferumfang ist eine praktische Transporttasche enthalten.

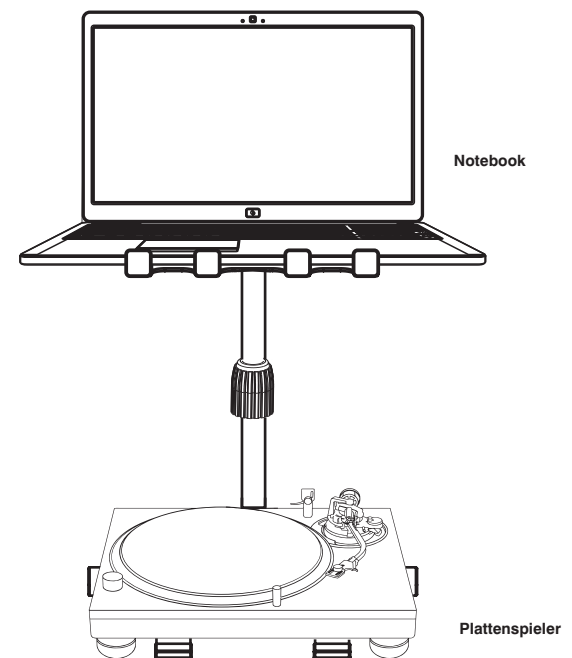
MERKMALE

- Extrem stabile Ausführung
- Klappbar und leicht zu transportieren
- Schnellspannverschlüsse zum Schnellen Auf- und Abbau
- Offenes Design für eine optimale Luftzirkulation

INSTALLATION

 <p>1</p> <p>Zum Zusammenklappen die Teleskopsäule auf die entsprechende Höhe ausziehen.</p>	 <p>2</p> <p>Drücken Sie den Spannstift, um die Beine hochzuklappen. Der Spannstift sollte in das zweite Loch einrasten, damit die Beine eingeklappt werden können.</p>
 <p>3</p> <p>Wiederholen Sie den Vorgang mit der Ablage, bis sie vollständig eingeklappt ist.</p>	 <p>4</p> <p>Fertig!</p>

ANWENDUNG



SPEZIFIKATIONEN

Größe (H x B):	230-400 x 265 x 285 mm
Maximale Last:	4 kg
Gewicht:	1,9 kg



www.omnitronic.de

© 2023 Omnitronic. All rights reserved
Omnitronic is a brand of Steinigke Showtechnic GmbH · Andreas-Bauer-Str. 5 · 97297 Waldbüttelbrunn, Germany