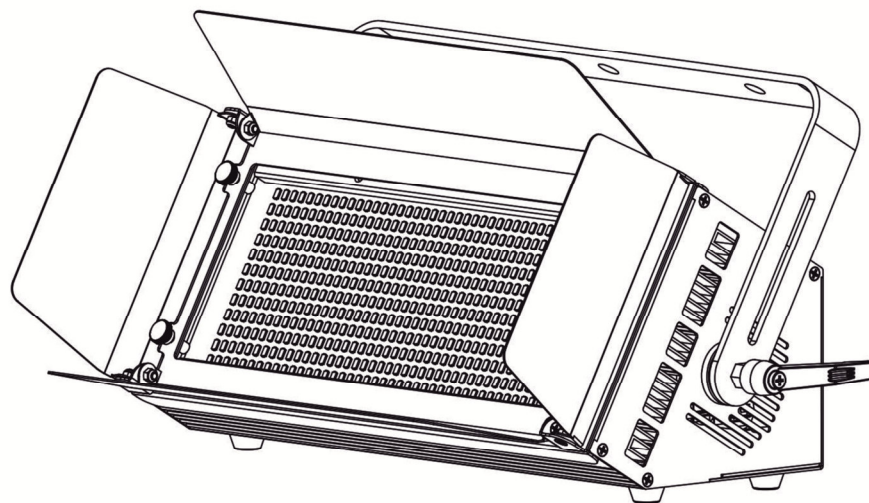


eurolite® LED PLL-576 CW/WW Panel

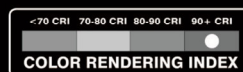


Bedienungsanleitung User Manual

eurolite®

LED PLL-576 CW/WW Panel

DMX-steuerbare Flächenleuchte mit 576 dualweißen LEDs, QuickDMX-Buchse, Diffusor und Flügelbegrenzer
DMX-controlled surface light with 576 dual white LEDs, QuickDMX port, diffuser and barn doors



No. 40001899

www.eurolite.de

Inhaltsverzeichnis / Table of contents

Deutsch

EINFÜHRUNG	4
<i>Produktmerkmale</i>	5
SICHERHEITSHINWEISE	6
GERÄTEBESCHREIBUNG	8
INSTALLATION	9
ANSCHLÜSSE	10
<i>DMX512-Ansteuerung</i>	10
<i>Drahtlose DMX-Übertragung mit QuickDMX</i>	10
<i>Anschluss ans Netz</i>	11
<i>Stromversorgung von weiteren Geräten</i>	11
BEDIENUNG	12
<i>Menüstruktur</i>	12
<i>Standalone-Betrieb</i>	13
<i>Master/Slave-Betrieb mit mehreren Geräten</i>	13
<i>DMX-Betrieb</i>	13
REINIGUNG UND WARTUNG	16
UMWELTSCHUTZ	16
TECHNISCHE DATEN	17
<i>Zubehör</i>	17

English

INTRODUCTION	18
<i>Product features</i>	19
SAFETY INSTRUCTIONS	20
DESCRIPTION OF THE DEVICE	22
INSTALLATION	23
CONNECTIONS	24
<i>DMX512 control</i>	24
<i>Wireless DMX transmission with QuickDMX</i>	24
<i>Connection to the mains</i>	25
<i>Power supply of further devices</i>	25
OPERATION	26
<i>Menu structure</i>	26
<i>Stand-alone mode</i>	27
<i>Interconnecting several devices (master/slave operation)</i>	27
<i>DMX operation</i>	27
CLEANING AND MAINTENANCE	30
PROTECTING THE ENVIRONMENT	30
TECHNICAL SPECIFICATIONS	31
<i>Accessories</i>	31

Diese Bedienungsanleitung gilt für die Artikelnummer / This user manual is valid for the article number:

40001899

Das neueste Update dieser Bedienungsanleitung finden Sie im Internet unter:

You can find the latest update of this user manual on the Internet under:

www.eurolite.de

BEDIENUNGSANLEITUNG

eurolite[®]

LED PLL-576 CW/WW Panel



GEFAHR! Elektrischer Schlag durch Kurzschluss

Seien Sie besonders vorsichtig beim Umgang mit gefährlicher Netzspannung. Bei dieser Spannung können Sie einen lebensgefährlichen elektrischen Schlag erhalten. Öffnen Sie das Gerät niemals und schützen Sie es vor Feuchtigkeit und Nässe.



Lesen Sie vor der Verwendung des Geräts diese Bedienungsanleitung. Sie erhalten dadurch wichtige Hinweise für den korrekten Betrieb.

Alle Personen, die mit der Aufstellung, Inbetriebnahme, Bedienung, Wartung und Instandhaltung dieses Gerätes zu tun haben, müssen

- entsprechend qualifiziert sein
- diese Bedienungsanleitung genau beachten
- die Bedienungsanleitung als Teil des Produkts betrachten
- die Bedienungsanleitung während der Lebensdauer des Produkts behalten
- die Bedienungsanleitung an jeden nachfolgenden Besitzer oder Benutzer des Produkts weitergeben
- sich die letzte Version der Anleitung im Internet herunterladen

EINFÜHRUNG

Wir freuen uns, dass Sie sich für eines unserer Produkte entschieden haben. Wenn Sie nachfolgende Hinweise beachten, sind wir sicher, dass Sie lange Zeit Freude an Ihrem Kauf haben werden.

Produktmerkmale

DMX-steuerbare Flächenleuchte mit 576 dualweißen LEDs, QuickDMX-Buchse, Diffusor und Flügelbegrenzer

- Schnelles Einstellen von Farbtemperatur und Leuchtstärke per Drehregler
- Zusätzlicher Frostfilter für ein homogenes und weiches Licht
- Perfekter Blend- und Transportschutz durch 4 Torblenden
- Elektronischer Dimmer
- Netzeingang und Netzausgang zum einfachen Zusammenschalten von bis zu 8 Geräten
- 288 leistungsstarke LEDs 0,5 W SMD 5730 Kaltweiß (CW)
- 288 leistungsstarke LEDs 0,5 W SMD 5730 Warmweiß (WW)
- Variable Farbtemperatur 3000 K - 6000 K
- Direkte Farbtemperaturwahl für 69 voreingestellte Werte
- Im 2-1; 2-2; 3-1; 3-2; 4 CH DMX-Modus bedienbar
- Die Gerätekühlung erfolgt über Lüfter temperaturgeregelt
- Ansteuerbar über DMX; Master/Slave Funktion; Stand-alone; Schnellwahlpotentiometer; CRMX by LumenRadio über USB (optional); QuickDMX über USB (optional); W-DMX by Wireless Solution über USB (optional)
- Flimmerfrei
- Mit einem Abstrahlwinkel von 120°
- Sehr hoher Farbwiedergabeindex (CRI)
- Mit Montagebügel
- LCD Display
- Gummifüße
- Für Anwendungsgebiete wie zum Beispiel: Video- und Fotografie; Bühne

Lieferumfang

- 1 x Gerät, 1 x Bedienungsanleitung, 1 x Netzkabel/Stromkabel, 1 x Diffusorscheibe, 4 x Rändelschraube

SICHERHEITSHINWEISE



WARNUNG!

Lesen Sie aufmerksam die Sicherheitshinweise und benutzen Sie das Produkt nur wie in dieser Anleitung beschrieben, damit es nicht versehentlich zu Verletzungen oder Schäden kommt.

Verwendungszweck

- Bei diesem Gerät handelt es sich um eine LED-Flächenleuchte, mit der sich dekorative Lichteffekte erzeugen lassen. Das Gerät ist für professionelle Anwendungen im Bereich der Veranstaltungstechnik vorgesehen (z. B. auf Bühnen). Es ist nicht für die Raumbeleuchtung in Haushalten geeignet.
- Verwenden Sie das Produkt ausschließlich gemäß den hier gegebenen Vorgaben. Bei Schäden, die durch Nichtbeachten dieser Anleitung verursacht werden, erlischt der Gewährleistungsanspruch. Für Folgeschäden wird keine Haftung übernommen.
- Bei Sach- oder Personenschäden, die durch unsachgemäße Handhabung oder Nichtbeachten der Sicherheitshinweise verursacht werden, übernehmen wir keine Haftung und es erlischt jeder Gewährleistungsanspruch.
- Aus Sicherheitsgründen ist das eigenmächtige Umbauen oder Verändern des Geräts nicht gestattet und hat den Verlust des Gewährleistungsanspruchs zur Folge.


Gefahr durch Elektrizität

- Das Gerät ist nur zur Verwendung im Innenbereich geeignet. Benutzen Sie es nicht im Freien. Setzen Sie es niemals Regen oder Feuchtigkeit aus. Bewahren Sie es nicht in feuchten Räumen auf.
- Um Stromschläge zu vermeiden, niemals irgendeinen Teil des Produkts öffnen. Im Geräteinneren befinden sich keine vom Benutzer zu wartende Teile.
- Schließen Sie das Gerät nur an eine vorschriftsmäßig installierte Steckdose an, deren Spannung und Frequenz mit dem Typenschild des Geräts genau übereinstimmt und die über einen Fehlerstromschutzschalter (FI) abgesichert ist. Wenn der Netzstecker mit einem Schutzkontakt ausgestattet ist, muss er an eine Steckdose mit Schutzleiter angeschlossen werden. Deaktivieren Sie niemals den Schutzleiter eines Netzkabels. Nichtbeachtung kann zu Schäden am Gerät und zu Verletzungen des Benutzers führen.
- Die Steckdose muss gut zugänglich sein, damit Sie im Bedarfsfall den Netzstecker schnell ziehen können.
- Fassen Sie den Netzstecker niemals mit nassen Händen an, da die Gefahr eines Stromschlags besteht.
- Das Netzkabel darf nicht geknickt oder gequetscht werden. Halten Sie es von heißen Oberflächen und scharfen Kanten fern.
- Ziehen Sie den Netzstecker nie am Kabel aus der Steckdose, fassen Sie immer am Stecker an.
- Trennen Sie das Gerät vom Stromnetz bei längerem Nichtgebrauch, bevor Sie es reinigen und wenn Gewitter auftreten.
- Setzen Sie das Gerät keinen hohen Temperaturen, direktem Sonnenlicht, Tropf- oder Spritzwasser, starken Vibrationen sowie hohen mechanischen Beanspruchungen aus.
- Stellen Sie keine mit Flüssigkeit gefüllten Gegenstände sowie offene Brandquellen wie brennende Kerzen auf oder direkt neben dem Gerät ab.
- Sorgen Sie dafür, dass keine Gegenstände in das Gerät fallen können, insbesondere Metallteile.
- Lassen Sie Reparaturen am Gerät oder am Netzkabel nur von qualifiziertem Fachpersonal durchführen. Reparaturen müssen durchgeführt werden, wenn sichtbare Schäden am Gerät oder am Netzkabel vorhanden sind, Flüssigkeiten oder Objekte in das Gerät gelangt sind, das Gerät Regen ausgesetzt war, das Gerät heruntergefallen ist oder wenn Funktionsstörungen auftreten.
- Die Reinigung beschränkt sich auf die Oberfläche. Dabei darf keine Feuchtigkeit in Anschlussräume oder an Netzspannung führende Teile gelangen. Wischen Sie das Produkt nur mit einem fusselfreien, angefeuchteten Tuch ab. Niemals Lösungsmittel oder scharfe Reinigungsmittel verwenden.

Gefahr für Kinder und Personen mit eingeschränkter Fähigkeit

- Das Gerät ist kein Spielzeug. Halten Sie es vor Kindern und Haustieren fern. Lassen Sie Verpackungsmaterial nicht achtlos liegen. Betreiben Sie das Gerät nicht unbeaufsichtigt.
- Das Gerät darf nur von Personen benutzt werden, die über ausreichende physische, sensorische und geistige Fähigkeiten sowie über entsprechendes Wissen und Erfahrung verfügen. Andere Personen dürfen das Gerät nur benutzen, wenn sie von einer für ihre Sicherheit zuständigen Person beaufsichtigt oder angeleitet werden.

Warnung vor Verbrennung und Brand

- Der zulässige Umgebungstemperaturbereich (T_a) beträgt -5 bis $+45$ °C. Verwenden Sie das Gerät niemals außerhalb dieses Temperaturbereichs.
- Die Gehäusetemperatur (T_c) kann im Betrieb bis zu 85 °C betragen. Vermeiden Sie den Kontakt mit Personen oder Gegenständen.
- Der Mindestabstand zur beleuchteten Fläche beträgt 10 cm. Der Wert ist am Gerät über das Bildzeichen angegeben: .
- Halten Sie das Gerät vor leicht entflammaren Materialien fern. Platzieren Sie es so, dass im Betrieb eine ausreichende Luftzirkulation gewährleistet ist. Das Gerät muss einen Mindestabstand von 50 cm zu angrenzenden Flächen haben und die Lüftungsöffnungen am Gehäuse dürfen auf keinen Fall abgedeckt werden.

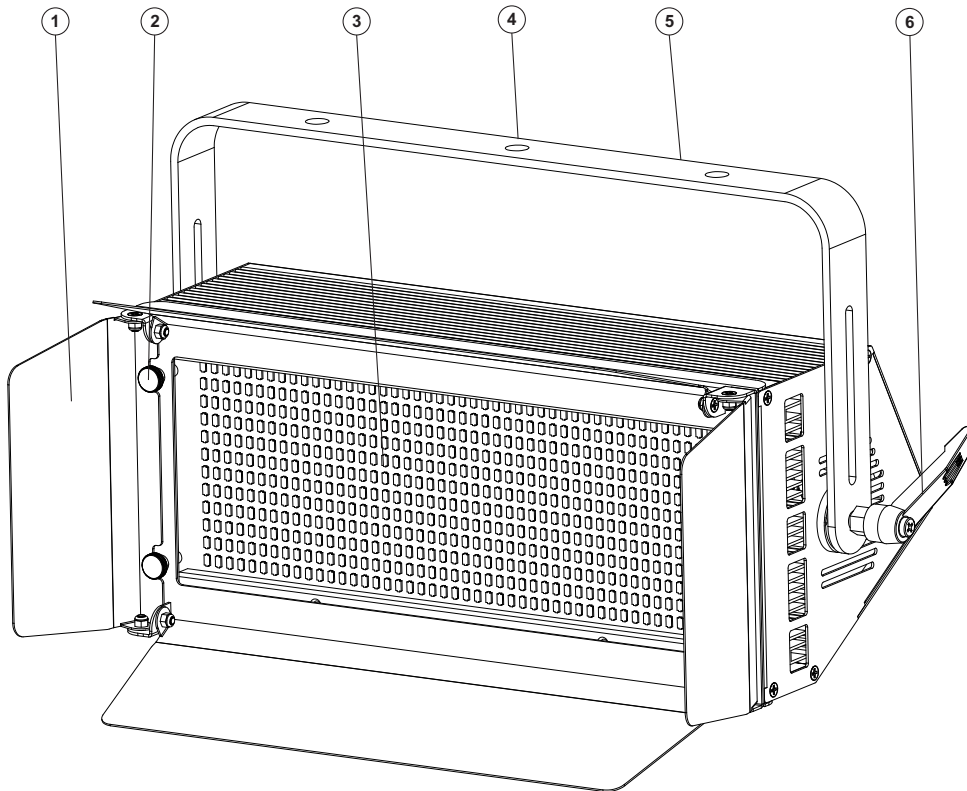
Warnung vor Verletzungen

- Nicht direkt in die Lichtquelle blicken. Personen mit lichtempfindlicher Epilepsie könnten epileptische Anfälle erleiden oder bewusstlos werden.
- Stellen Sie sicher, dass das Gerät fachgerecht und sicher aufgestellt oder befestigt ist und nicht herunterfallen kann. Beachten Sie bei der Installation die gesetzlichen, nationalen Sicherheitsvorschriften insbesondere die Bestimmungen der EN 60598-2-17.
- Versuchen Sie niemals, die Installation selbst vorzunehmen, wenn Sie nicht über eine ausreichende Qualifikation verfügen, sondern beauftragen Sie einen professionellen Installateur. Unsachgemäße Installationen können zu Verletzungen und/oder zur Beschädigung von Eigentum führen.
- Der Hersteller haftet nicht für Schäden, die durch unsachgemäße Installation und unzureichende Sicherheitsvorkehrungen verursacht werden.
- Bei einer Montage über Kopf ist das Gerät immer durch eine zweite Befestigung (z. B. Fangseil oder Fangnetz) zu sichern.
- Während Montage- und Wartungsarbeiten muss der Bereich unterhalb des Geräts abgesperrt sein.
- Bei gewerblicher Nutzung sind die landesspezifischen Unfallverhütungsvorschriften des Verbandes der gewerblichen Berufsgenossenschaften für elektrische Anlagen und Betriebsmittel unbedingt zu beachten.

Vorsicht - Sachschäden

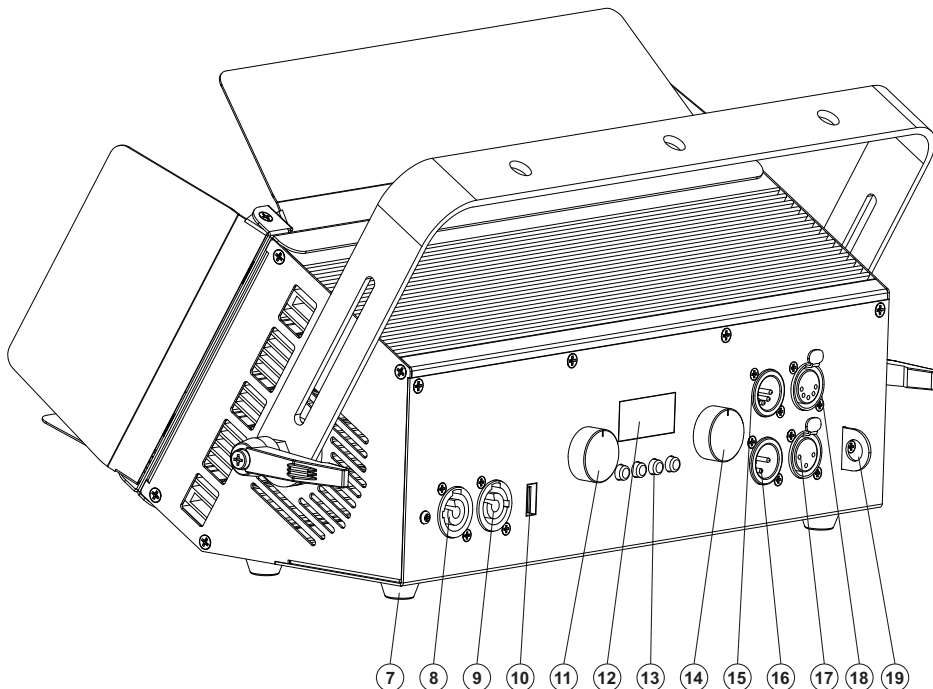
- Schließen Sie das Gerät niemals über einen Dimmer an die Netzspannung an.
- Lichteffekte sind generell nicht für den Dauerbetrieb konzipiert. Längere Betriebszeiten sollten immer durch Pausen unterbrochen werden, um die Lebensdauer des Geräts zu erhöhen.
- Vermeiden Sie es das Gerät in kurzen Intervallen ein- und auszuschalten. Dadurch reduziert sich die Lebensdauer des Geräts erheblich.
- Nehmen Sie das Gerät niemals gleich in Betrieb, nachdem es starken Temperaturschwankungen ausgesetzt wurde. Das dabei entstehende Kondenswasser kann unter Umständen das Gerät zerstören. Lassen Sie das Gerät ausgeschaltet auf Zimmertemperatur kommen. Warten Sie bis das Kondenswasser verdunstet ist.
- Benutzen Sie die Originalverpackung, um das Gerät bei Transport und Lagerung optimal vor Erschütterungen, Staub und Feuchtigkeit zu schützen.
- Wenn am Gerät ein Etikett mit Seriennummer angebracht ist, darf dieses nicht entfernt werden, da ansonsten der Gewährleistungsanspruch erlischt.

GERÄTEBESCHREIBUNG



- (1) Flügelbegrenzer/Torblenden
- (2) Schraube der Diffusorplatte
- (3) SMD-LEDs

- (4) Montageloch
- (5) Montagebügel
- (6) Feststellhebel



- (7) Gummifuß
- (8) Netzanschluss
- (9) Netzausgang
- (10) USB-Buchse für QuickDMX-Anschluss
- (11) Dimmer Encoder-Rad
- (12) Display
- (13) Bedientasten

- (14) Farbtemperatur Encoder-Rad
- (15) 5-pol. DMX-Eingang
- (16) 3-pol. DMX-Eingang
- (17) 3-pol. DMX-Ausgang
- (18) 5-pol. DMX-Ausgang
- (19) Fangsicherung

INSTALLATION



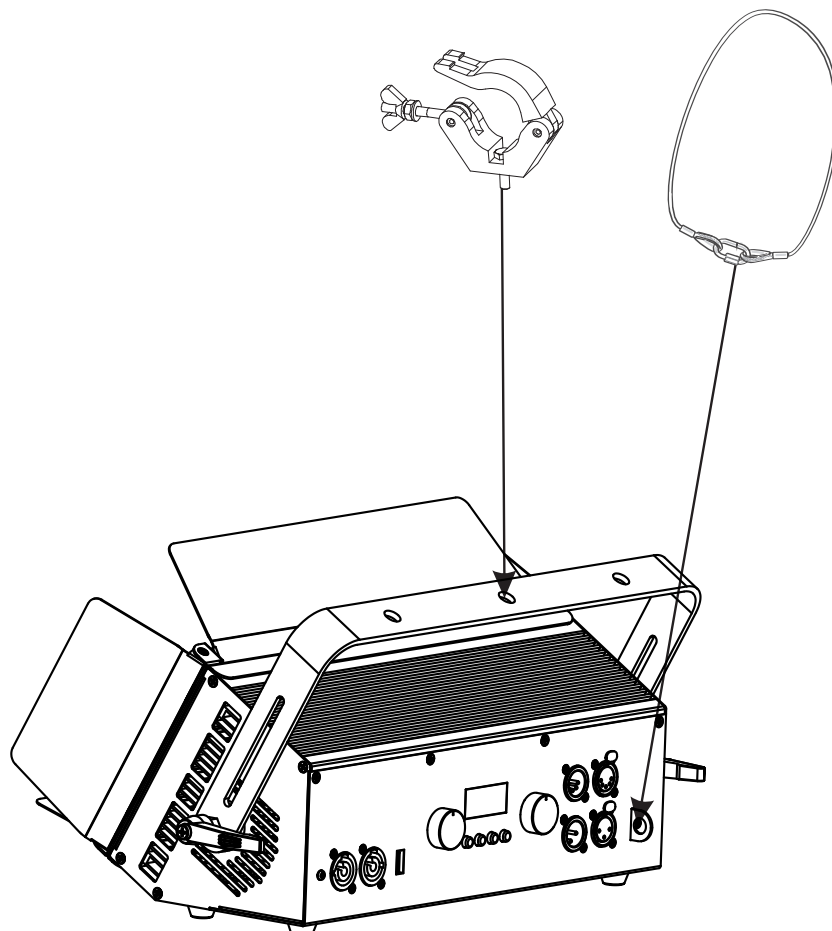
WARNUNG! Verletzungsgefahr durch Herabfallen

Über Kopf installierte Geräte können beim Herabstürzen erhebliche Verletzungen verursachen! Stellen Sie sicher, dass das Gerät sicher installiert ist und nicht herunterfallen kann. Die Montage darf nur durch eine Fachkraft erfolgen, die mit den Gefahren und den einschlägigen Vorschriften hierfür vertraut ist.

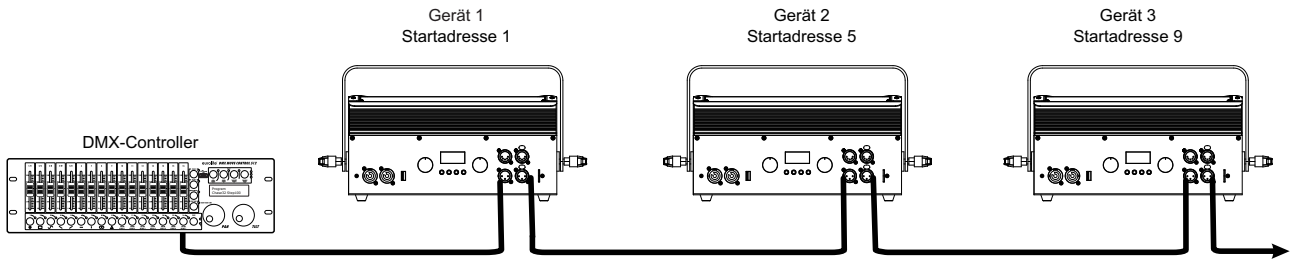
Für ein homogenes und weiches Licht der Flächenleuchte, verwenden Sie bitte die beiliegende Diffusorplatte. Diese lässt sich, mit Hilfe der ebenfalls beiliegenden Rändelschrauben, einfach über den LEDs befestigen.

Das Gerät kann an einer Traverse oder einer anderen geeigneten Struktur befestigt werden. Die Montage darf niemals freischwiegend erfolgen.

- 1 Die tragende Struktur muss mindestens für das Zehnfache aller montierten Geräte ausgelegt sein.
- 2 Sperren Sie den Arbeitsbereich während der Montage und arbeiten Sie von einer stabilen Plattform aus.
- 3 Verwenden Sie Montagematerial, das für die Struktur geeignet ist und die Last des Geräts tragen kann. Geeignetes Montagematerial finden Sie im Abschnitt „Zubehör“.
- 4 Sichern Sie das Gerät mit einem Fangseil oder einer anderen geeigneten Einrichtung zusätzlich ab. Diese zweite Aufhängung muss auf Grundlage der aktuellsten Arbeitsschutzbestimmungen ausreichend dimensioniert und so angebracht sein, dass im Fehlerfall der Hauptaufhängung kein Teil der Installation herabfallen kann. Für die Befestigung eines Fangseils ist eine entsprechende Öse am Gerät montiert. Befestigen Sie das Sicherungsseil so, dass der Fallweg des Geräts nicht mehr als 20 cm betragen kann.
- 5 Zum Ausrichten des Geräts lösen Sie die Feststellhebel am Montagebügel, stellen die gewünschte Neigung ein und ziehen die Hebel wieder fest an.
- 6 Nach der Montage muss das Gerät regelmäßig gewartet und überprüft werden, um mögliche Korrosion, Verformung und Lockerung zu vermeiden.



ANSCHLÜSSE

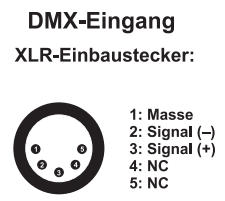
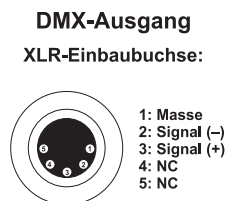
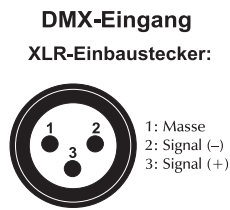
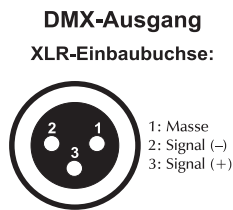


DMX512-Ansteuerung

Für die Ansteuerung des Geräts per DMX512 ist eine Datenverbindung notwendig. Das Gerät verfügt dazu über 3- und 5-polige XLR-Anschlüsse.

- 1 Verbinden Sie den Ausgang Ihres Controllers mit dem DMX-Eingang DMX IN des Geräts über ein DMX-Kabel.
- 2 Verbinden Sie den DMX-Ausgang DMX OUT des Geräts mit dem DMX-Eingang des nächsten Geräts in der Kette. Verbinden Sie immer einen Ausgang mit dem Eingang des nächsten Geräts bis alle Geräte angeschlossen sind.
- 3 Am letzten Gerät muss die DMX-Leitung durch einen Abschlusswiderstand abgeschlossen werden. Dazu wird ein XLR-Stecker in den DMX-Ausgang am letzten Gerät gesteckt, bei dem zwischen Signal (-) und Signal (+) ein 120-Ω-Widerstand eingelötet ist.
- 4 Ab einer Kabellänge von 300 m oder nach 32 angeschlossenen DMX-Geräten sollte das Signal mit Hilfe eines DMX-Aufholverstärkers verstärkt werden, um eine fehlerfreie Datenübertragung zu gewährleisten.

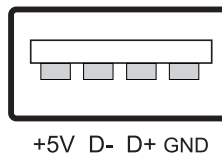
Belegung der XLR-Verbindung:



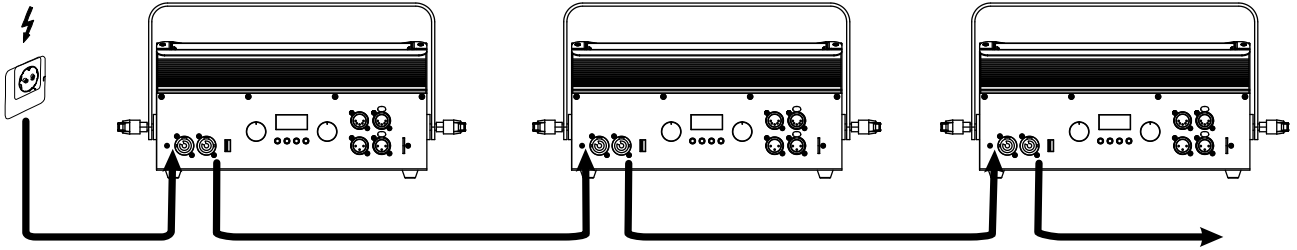
Drahtlose DMX-Übertragung mit QuickDMX

Das Gerät verfügt über einen weiteren DMX-Eingang für einen QuickDMX-Empfänger (separat erhältliches Zubehör). CRMX- und WDMX-Empfänger sind kompatibel und können ebenfalls verwendet werden. Über den Anschluss lässt sich ein DMX-Steuersignal drahtlos auf das Gerät übertragen, wodurch die aufwändige Verkabelung zum DMX-Lichtsteuergerät entfällt. Der Anschluss ist als USB-Buchse ausgeführt, die die benötigte Betriebsspannung von 5 V für den Empfänger zur Verfügung stellt.

Belegung der USB-Buchse:



Anschluss ans Netz



Das Gerät verfügt über ein Schaltnetzteil, das eine Netzspannung zwischen 100 und 240 Volt erlaubt.

- 1 Schließen Sie das beiliegende Netzkabel an und stecken den Netzstecker in eine geerdete Schutzkontaktsteckdose ein. Damit ist das Gerät eingeschaltet.
- 2 Zum Ausschalten ziehen Sie den Netzstecker aus der Steckdose.
- 3 Schließen Sie das Gerät nicht über einen Dimmer an die Netzspannung an. Für besseren Bedienkomfort verwenden Sie eine schaltbare Steckdose.

Stromversorgung von weiteren Geräten

Über den Netzausgang POWER OUT können weitere Geräte mit Strom versorgt werden. Zum Zusammenschalten der Geräte, verbinden Sie immer den Ausgang POWER OUT mit dem Eingang POWER IN des nächsten Geräts bis alle Geräte angeschlossen sind. Passende Netzkabel sind optional erhältlich. Auf diese Weise lassen sich bis zu 8 Geräte bei 230/240 Volt Netzspannung und bis zu 4 Geräte bei 110/115 Volt Netzspannung zusammenschalten.

BEDIENUNG

Nach dem Anschluss ans Netz ist das Gerät betriebsbereit. Das Display zeigt die zuletzt eingestellte Betriebsart. Nehmen Sie nun die notwendigen Menüeinstellungen für die jeweilige Betriebsart mit den Bedientasten und den Encoder-Rädern vor. Das Gerät kann entweder im Standalone-Modus über das Bedienfeld oder im DMX-gesteuerten Modus über einen handelsüblichen DMX-Controller, sowie per QuickDMX, mit dem optional erhältlichen EUROLITE QuickDMX USB Funksender/Empfänger drahtlos, betrieben werden.

Menüstruktur

Das Control Board bietet mehrere Möglichkeiten: so lassen sich z. B. die DMX-Startadresse eingeben oder der DMX-Kanal-Modus auswählen.

Drücken Sie die Menu-Taste, um das Hauptmenü aufzurufen. Durch Drücken der Up/Down-Tasten können Sie sich im Hauptmenü bewegen. Zur Auswahl des gewünschten Menüpunktes drücken Sie die Enter-Taste. Durch Drücken der Up/Down-Tasten können Sie die Auswahl verändern. Bestätigen Sie jede Änderung durch Drücken der Enter-Taste. Der jeweilige Modus kann durch die Menu-Taste verlassen werden. Die jeweiligen Funktionen werden im Folgenden aufgeführt.

Wenn Sie die Up/Down-Tasten länger gedrückt halten, verändern sich die Werte schneller. Das Gerät besitzt eine automatische Speicherung für alle Einstellungen. Wenn Sie das Gerät aus- und wieder einschalten, arbeitet es mit den zuvor eingestellten Werten.

Wenn das Gerät 30 Sekunden lang nicht bedient wird, werden die Tasten gesperrt. Entsperren Sie diese, indem Sie eine beliebige Taste für etwa drei Sekunden drücken.

Das Gerät ist zusätzlich mit zwei Encoder-Rädern ausgestattet. Die Verwendung dieser Encoder-Räder ist möglich, solange kein DMX-Signal am DMX-Eingang anliegt.

Vorgabewerte **fett gedruckt**

MAIN Level	Menu Level	Beschreibung
Def.Set	ON/OFF	Zurücksetzen auf Werkseinstellungen
DMX Addr	001-512	Einstellen der DMX-Startadresse
DMX Chan	2.1 CH 2.2 CH 3.1 CH, 3.2 CH, 4 CH	Auswählen des DMX-Kanal-Modus
Master/Slave	Master/Slave	Master-/Slave-Modus
Strobe	0-100	0 - keine Funktion 1-100 - Strobeeffekt mit zunehmender Geschwindigkeit
DMX Fail	Blackout Hold All on	Verhalten bei fehlendem DMX-Signal Blackout – Dunkelschaltung Hold – letzter DMX-Wert wird beibehalten All on – alle LEDs zu 100% an
Temp		Zeigt die Innentemperatur des Geräts in °C an

Encoder-Räder

Drücken Sie kurz auf das gewünschte Encoder-Rad und stellen Sie die Helligkeit oder einen voreingestellten Farbtemperaturwert ein. Durch Drehen der Räder nach links und rechts können Sie die Auswahl verändern. Um die Einstellung zu speichern, bestätigen Sie jede Änderung durch Drücken des Encoder-Rades, für mindestens eine Sekunde. Das Display bestätigt die Speicherung mit **OK**.

Dimmer	0-100	Dimmerintensität 000 – 100 (zunehmend)
SW Macro	1-69	69 voreingestellte Farbtemperaturwerte

Standalone-Betrieb

Das Gerät lässt sich im Standalone-Betrieb ohne Controller einsetzen. Trennen Sie dazu das Gerät vom Controller und rufen Sie das Menü, das Sie verwenden möchten auf. Bitte beachten Sie weitere Hinweise unter *Menüstruktur*.

Master/Slave-Betrieb mit mehreren Geräten

Es lassen sich mehrere Geräte zusammenschalten (max. 32). Das Hauptgerät (Master) kann dann alle Nebengeräte (Slave) synchron steuern ohne die Notwendigkeit eines DMX-Controllers. Die Geräte müssen auf die jeweilige Betriebsart eingestellt werden.

- 1 Konfigurieren Sie zuerst alle Slave-Geräte vor dem Anschluss an das Master-Gerät. Stellen Sie bei allen Slave-Geräten den Slave-Modus ein. (Siehe Einstellung unter Menüstruktur).
- 2 Verbinden Sie den DMX-Ausgang des Master-Geräts mit dem DMX-Eingang des ersten Slave-Geräts. Verbinden Sie dann den DMX-Ausgang des ersten Slave-Geräts mit dem DMX-Eingang des zweiten Slave-Geräts usw., bis alle Geräte in einer Kette angeschlossen sind. Der DMX-Eingang darf nicht an einen DMX-Controller angeschlossen sein.
- 3 Wählen Sie am Master-Gerät die gewünschte Betriebsart. Die zusammenschalteten Geräte arbeiten nun synchron.

DMX-Betrieb

Anzahl der DMX-Kanäle und DMX-Startadresse einstellen

Für den Betrieb über einen Controller mit DMX512-Protokoll verfügt das Gerät über 4 Steuerkanäle. Es kann aber auch in je zwei Modi mit 2 oder 3 Kanälen umgeschaltet werden, wenn andere Funktionen benötigt werden. Damit das Gerät vom Controller angesteuert werden kann, muss außerdem die DMX-Startadresse eingestellt werden. Die Startadresse ist abhängig von Ihrem DMX-Controller. Lesen Sie hierzu die Dokumentation des Geräts.

- 1 Drücken Sie die Taste **MENU** so oft, bis das Display die Betriebsart „**DMX Chan**“ anzeigt. Bestätigen Sie mit der Taste **ENTER**.
- 2 Das Display zeigt **4 CH** (4 DMX-Kanäle), **3.1 CH**, **3.2 CH** (3 DMX-Kanäle) oder **2.1 CH**, **2.2 CH** (2 DMX-Kanäle) an. Wählen Sie mit den Tasten **UP** und **DOWN** den gewünschten DMX-Kanal-Modus. Bestätigen Sie mit der Taste **ENTER**.
- 3 Drücken Sie die Taste **MENU**, um wieder zum Hauptmenü zu gelangen.
- 4 Drücken Sie die Taste **MENU** so oft, bis das Display die Betriebsart „**DMX Addr**“ anzeigt. Bestätigen Sie mit der Taste **ENTER**.
- 5 Stellen die Adresse mit den Tasten **UP** und **DOWN** ein. Bestätigen Sie mit der Taste **ENTER**.
- 6 Drücken Sie die Taste **MENU**, um wieder zum Hauptmenü zu gelangen.
- 7 Beim Empfang von DMX-Steuersignalen blinkt * im Display.


Hinweis: Bitte vergewissern Sie sich, dass sich die Steuerkanäle nicht mit anderen Geräten überlappen, damit das Gerät korrekt und unabhängig von anderen Geräten in der DMX-Verbindung funktioniert. Werden mehrere Geräte auf eine Adresse definiert, arbeiten sie synchron.

Funktionen im DMX – Betrieb

2.1-Kanal-Modus (Makro + Dimmer)

Kanal	Wert	Funktion
	000 – 003	Makro - voreingestellter Farbtemperaturwert 1
	004 – 006	Makro - voreingestellter Farbtemperaturwert 2
	007 – 009	Makro - voreingestellter Farbtemperaturwert 3
	010 – 012	Makro - voreingestellter Farbtemperaturwert 4
	013 – 015	Makro - voreingestellter Farbtemperaturwert 5
	016 – 018	Makro - voreingestellter Farbtemperaturwert 6
	019 – 021	Makro - voreingestellter Farbtemperaturwert 7
	022 – 024	Makro - voreingestellter Farbtemperaturwert 8
	025 – 027	Makro - voreingestellter Farbtemperaturwert 9
	028 – 030	Makro - voreingestellter Farbtemperaturwert 10
	031 – 033	Makro - voreingestellter Farbtemperaturwert 11
	034 – 036	Makro - voreingestellter Farbtemperaturwert 12
	037 – 039	Makro - voreingestellter Farbtemperaturwert 13
	040 – 042	Makro - voreingestellter Farbtemperaturwert 14
	043 – 045	Makro - voreingestellter Farbtemperaturwert 15
	046 – 048	Makro - voreingestellter Farbtemperaturwert 16
	049 – 051	Makro - voreingestellter Farbtemperaturwert 17
	052 – 054	Makro - voreingestellter Farbtemperaturwert 18
	055 – 057	Makro - voreingestellter Farbtemperaturwert 19
	058 – 060	Makro - voreingestellter Farbtemperaturwert 20
	061 – 063	Makro - voreingestellter Farbtemperaturwert 21
	064 – 066	Makro - voreingestellter Farbtemperaturwert 22
	067 – 069	Makro - voreingestellter Farbtemperaturwert 23
	070 – 072	Makro - voreingestellter Farbtemperaturwert 24
	073 – 075	Makro - voreingestellter Farbtemperaturwert 25
	076 – 078	Makro - voreingestellter Farbtemperaturwert 26
	079 – 081	Makro - voreingestellter Farbtemperaturwert 27
	082 – 084	Makro - voreingestellter Farbtemperaturwert 28
	085 – 087	Makro - voreingestellter Farbtemperaturwert 29
	088 – 090	Makro - voreingestellter Farbtemperaturwert 30
	091 – 093	Makro - voreingestellter Farbtemperaturwert 31
	094 – 096	Makro - voreingestellter Farbtemperaturwert 32
	097 – 099	Makro - voreingestellter Farbtemperaturwert 33
	100 – 102	Makro - voreingestellter Farbtemperaturwert 34
	103 – 105	Makro - voreingestellter Farbtemperaturwert 35
	106 – 108	Makro - voreingestellter Farbtemperaturwert 36
	109 – 111	Makro - voreingestellter Farbtemperaturwert 37
	112 – 114	Makro - voreingestellter Farbtemperaturwert 38
	115 – 117	Makro - voreingestellter Farbtemperaturwert 39
	118 – 120	Makro - voreingestellter Farbtemperaturwert 40
	121 – 123	Makro - voreingestellter Farbtemperaturwert 41
	124 – 126	Makro - voreingestellter Farbtemperaturwert 42
	127 – 129	Makro - voreingestellter Farbtemperaturwert 43
	130 – 132	Makro - voreingestellter Farbtemperaturwert 44
	133 – 135	Makro - voreingestellter Farbtemperaturwert 45
	136 – 138	Makro - voreingestellter Farbtemperaturwert 46
	139 – 141	Makro - voreingestellter Farbtemperaturwert 47
	142 – 144	Makro - voreingestellter Farbtemperaturwert 48
	145 – 147	Makro - voreingestellter Farbtemperaturwert 49
	148 – 150	Makro - voreingestellter Farbtemperaturwert 50
	151 – 153	Makro - voreingestellter Farbtemperaturwert 51
	154 – 156	Makro - voreingestellter Farbtemperaturwert 52
	157 – 159	Makro - voreingestellter Farbtemperaturwert 53
	160 – 162	Makro - voreingestellter Farbtemperaturwert 54
	163 – 165	Makro - voreingestellter Farbtemperaturwert 55
	166 – 168	Makro - voreingestellter Farbtemperaturwert 56
	169 – 171	Makro - voreingestellter Farbtemperaturwert 57
	172 – 174	Makro - voreingestellter Farbtemperaturwert 58
	175 – 177	Makro - voreingestellter Farbtemperaturwert 59
	178 – 180	Makro - voreingestellter Farbtemperaturwert 60
	181 – 183	Makro - voreingestellter Farbtemperaturwert 61
	184 – 186	Makro - voreingestellter Farbtemperaturwert 62
	187 – 189	Makro - voreingestellter Farbtemperaturwert 63
	190 – 192	Makro - voreingestellter Farbtemperaturwert 64
	193 – 195	Makro - voreingestellter Farbtemperaturwert 65

1
Makros

	196 – 198 199 – 201 202 – 204 205 – 255	Makro - voreingestellter Farbtemperaturwert 66 Makro - voreingestellter Farbtemperaturwert 67 Makro - voreingestellter Farbtemperaturwert 68 Makro - voreingestellter Farbtemperaturwert 69 (LEDs 100%)	
2 Master-Dimmer	000 – 255	Gesamthelligkeit 0 – 100%	

2.2-Kanal-Modus (Kaltweiß + Warmweiß)

Kanal	Wert	Funktion
1 Kaltweiß	000 – 255	Kaltweiß 0 – 100%
2 Warmweiß	000 – 255	Warmweiß 0 – 100%

3.1-Kanal-Modus (Kaltweiß + Warmweiß + Dimmer)

Kanal	Wert	Funktion
1 Kaltweiß	000 – 255	Kaltweiß 0 – 100%
2 Warmweiß	000 – 255	Warmweiß 0 – 100%
3 Master-Dimmer	000 – 255	Gesamthelligkeit 0 – 100%

3.2-Kanal-Modus (voreingestellte Farbtemperaturen + Dimmer + Strobe)

Kanal	Wert	Funktion
1 Voreingestellte Farbtemperaturen	000 – 025	3000K
	026 – 050	3300K
	051 – 075	3600K
	076 – 100	3900K
	101 – 125	4200K
	126 – 150	4500K
	151 – 175	4800K
	176 – 200	5100K
	201 – 225	5400K
	226 – 250	5700K
	251 – 255	6000 K
2 Master-Dimmer	000 – 255	Gesamthelligkeit 0 – 100%
3 Strobeeffekt	000 – 000	Keine Funktion
	001 – 255	Strobeeffekt mit zunehmender Geschwindigkeit

4-Kanal-Modus (Kaltweiß + Warmweiß + Dimmer + Strobe)

Kanal	Wert	Funktion
1 Kaltweiß	000 – 255	Kaltweiß 0 – 100%
2 Warmweiß	000 – 255	Warmweiß 0 – 100%
3 Master-Dimmer	000 – 255	Gesamthelligkeit 0 – 100%
4 Strobeeffekt	000 – 000 001 – 255	Keine Funktion Strobeeffekt mit zunehmender Geschwindigkeit

REINIGUNG UND WARTUNG

Das Gerät sollte äußerlich in regelmäßigen Abständen von Verunreinigungen wie Staub usw. gereinigt werden. Insbesondere die Diffusorplatte sollte sauber sein, damit das Licht mit maximaler Helligkeit abgestrahlt werden kann.

- 1 Trennen Sie das Gerät vom Netz und lassen Sie es abkühlen, bevor Sie mit der Reinigung beginnen.
- 2 Reinigen Sie die Oberflächen mit einem fusselfreien, angefeuchteten Tuch. Verwenden Sie auf keinen Fall Alkohol oder irgendwelche Lösungsmittel, da sonst die Gehäuseoberflächen beschädigt werden könnten. Vermeiden Sie unbedingt das Eindringen von Nässe oder Feuchtigkeit in das Gerät.
- 3 Das Gerät muss trocken sein, bevor Sie es wieder einschalten.

Im Geräteinneren befinden sich keine zu wartenden Teile. Öffnen Sie das Gehäuse nicht. Unternehmen Sie keine Reparaturversuche, da dies ein Sicherheitsrisiko darstellt. Wartungs- und Servicearbeiten sind ausschließlich dem autorisierten Fachhandel vorbehalten. Sollten einmal Ersatzteile benötigt werden, verwenden Sie bitte nur Originalersatzteile. Sollten Sie noch weitere Fragen haben, wenden Sie sich bitte an Ihren Fachhändler.

UMWELTSCHUTZ



Informationen zur Entsorgung

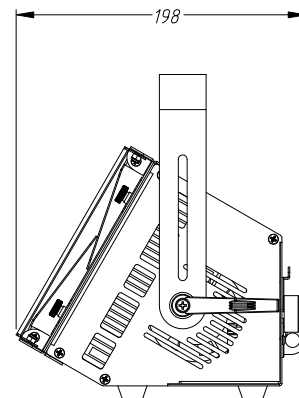
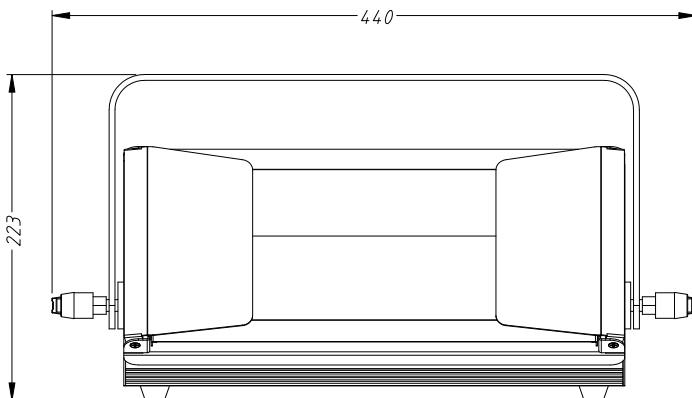
Bitte übergeben Sie das Gerät bzw. die Geräte am Ende der Nutzungsdauer zur umweltgerechten Entsorgung einem örtlichen Recyclingbetrieb. Geräte, die mit diesem Symbol gekennzeichnet sind, dürfen nicht im Hausmüll entsorgt werden. Für weitere Informationen wenden Sie sich bitte an Ihren Händler oder die zuständige örtliche Behörde. Entnehmen Sie evtl. eingelegte Batterien und entsorgen Sie diese getrennt vom Produkt.



Als Endverbraucher sind Sie durch die Batterieverordnung gesetzlich zur Rückgabe aller gebrauchten Batterien und Akkus verpflichtet. Die Entsorgung über den Hausmüll ist verboten. Verbrauchte Batterien können Sie unentgeltlich bei den Sammelstellen Ihrer Gemeinde und überall, wo Batterien verkauft werden, abgeben. Mit der Verwertung von Altgeräten und der ordnungsgemäßen Entsorgung von Batterien und Akkus leisten Sie einen wichtigen Beitrag zum Schutz unserer Umwelt.

TECHNISCHE DATEN

Spannungsversorgung:	100-240 V AC, 50/60 Hz
Gesamtanschlusswert:	160 W
Schutzart:	IP20
Schutzklasse:	SK I
Stromanschluss:	Stromeinspeisung über P-Con (blau), Einbauversion Stromanschlusskabel mit Schutzkontaktstecker
Stromausgang:	P-Con (grau), Einbauversion
Lampenart:	LED-Lampe
LED:	288 x 0,5 W SMD 5730 Kaltweiß (CW)
	288 x 0,5 W SMD 5730 Warmweiß (WW)
Farbtemperatur:	3000K - 6000K einstellbar
DMX-Kanäle:	2-1; 2-2; 3-1; 3-2; 4
DMX-Eingang:	3-pol XLR (M) Einbauversion
	5-pol XLR (M) Einbauversion
DMX-Ausgang:	3-pol XLR (W) Einbauversion
	5-pol XLR (W) Einbauversion
Kühlung:	Lüfter temperaturgeregelt
Ansteuerung:	DMX; Master/Slave Funktion; Stand-alone; Schnellwahlpotentiometer; CRMX by LumenRadio über USB (optional); QuickDMX über USB (optional); W-DMX by Wireless Solution über USB (optional)
Abstrahlwinkel:	120°
Farbwiedergabeindex (CRI):	93 Ra
Gehäusefarbe:	Schwarz
Aufnahmesystem:	Montagebügel
Displaytyp:	LCD Display
Transporthilfe:	GummifüÙe
MaÙe:	Länge: 44 cm
	Breite: 19,8 cm
	Höhe: 22,3 cm
Gewicht:	6 kg



Zubehör

EUROLITE QuickDMX USB Funksender/Empfänger	Best.-Nr. 70064704
FUTURELIGHT WDR USB Drahtlos-DMX-Empfänger	Best.-Nr. 51834034
EUROLITE TPC-10 Klammer, silber	Best.-Nr. 59006856
EUROLITE TPC-10 Klammer, schwarz	Best.-Nr. 59006858
EUROLITE Sicherungsseil A 4x1000mm bis 15kg silber	Best.-Nr. 58010320
EUROLITE Sicherungsseil A 4x1000mm bis 15kg sw	Best.-Nr. 58010344
EUROLITE DMX Kabel XLR 3pol 3m sw	Best.-Nr. 3022785H
PSSO DMX Kabel XLR 3pol 3m sw Neutrik	Best.-Nr. 30227810
EUROLITE DMX Kabel XLR 5pol 3m sw	Best.-Nr. 30227862
PSSO DMX Kabel XLR 5pol 3m sw Neutrik	Best.-Nr. 30227825
PSSO PowerCon Verbindungskabel 3x1,5 3m	Best.-Nr. 3023503R
EUROLITE Kombikabel DMX P-Con/3 Pin XLR 3m	Best.-Nr. 30227782

Technische Änderungen ohne vorherige Ankündigung und Irrtum vorbehalten. © 21.02.2023

USER MANUAL

eurolite[®]

LED PLL-576 CW/WW Panel



DANGER! Electric shock caused by short-circuit

Be careful with your operations. With a dangerous voltage you can suffer a dangerous electric shock when touching the wires. Never open the housing. Keep the device away from rain and moisture.



Please read these instructions carefully before using the product. They contain important information for the correct use of the product.

Every person involved with the installation, operation and maintenance of this device has to

- be qualified
- follow the instructions of this manual
- consider this manual to be part of the total product
- keep this manual for the entire service life of the product
- pass this manual on to every further owner or user of the product
- download the latest version of the user manual from the Internet

INTRODUCTION

Thank you for having chosen one of our products. If you follow the instructions given in this manual, we are sure that you will enjoy this device for a long period of time.

Product features

DMX-controlled surface light with 576 dual white LEDs, QuickDMX port, diffuser and barn doors

- Quick color temperature and brightness setting via rotary dials
- Additional frost filter provides a soft, homogeneous light
- 4 barn doors to avoid blinding the audience and for protection during transport
- Electronic dimmer
- Mains input and output for power linking up to 8 units
- 288 powerful LEDs 0.5 W SMD 5730 cold white (CW)
- 288 powerful LEDs 0.5 W SMD 5730 warm white (WW)
- Variable color temperature 3000 K - 6000 K
- Direct color temperature selection for 69 preset values
- Can be operated in 2-1; 2-2; 3-1; 3-2; 4 CH mode
- The device is cooled by temperature-controlled fan
- Controlling by DMX; master/slave function; stand-alone; quick select potentiometer; CRMX by LumenRadio via USB (optional); QuickDMX via USB (optional); W-DMX by wireless solution via USB (optional)
- Flicker-free
- With a beam angle of 120°
- Very high color rendering index (CRI)
- With mounting bracket
- LCD display
- Rubber feet
- For application areas such as: Video- and photographic; stage

Package contents

- 1 x device, 1 x user manual, 1 x power cord, 1 x diffuser cover, 4 x knurled screws

SAFETY INSTRUCTIONS

**WARNING!**

Please read the safety warnings carefully and only use the product as described in this manual to avoid accidental injury or damage.

Intended use

- This device is an LED surface light for creating decorative lighting effects. This device is designed for professional use in the field of event technology, e.g. on stage. It is not suitable for household lighting.
- Only use the device according to the instructions given herein. Damages due to failure to follow these operating instructions will void the warranty! We do not assume any liability for any resulting damage.
- We do not assume any liability for material and personal damage caused by improper use or non-compliance with the safety instructions. In such cases, the warranty will be null and void.
- Unauthorized rebuilds or modifications of the device are not permitted for reasons of safety and render the warranty invalid.

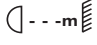
Danger due to electricity

- The device is suitable for indoor use only. Do not use it outdoors. Never expose it to rain or moisture. Do not store it in rooms exposed to moisture.
- To reduce the risk of electric shock, do not open any part of the device. There are no serviceable parts inside the device.
- Only connect the device to a properly installed mains outlet. The outlet must be protected by residual current breaker (RCD). The voltage and frequency must be exactly the same as stated on the device. If the mains cable is equipped with an earthing contact, then it must be connected to an outlet with a protective ground. Never deactivate the protective ground of a mains cable. Failure to do so could possibly injure the user.
- The mains outlet must be easily accessible so that you can unplug the device quickly if need be.
- Never touch the mains plug with wet or damp hands. There is the risk of potentially fatal electric shock.
- The mains cable must not be bent or squeezed. Keep it away from hot surfaces or sharp edges.
- Never pull the mains cable to disconnect the mains plug from the mains outlet, always seize the plug.
- Unplug the device during lightning storms, when unused for long periods of time or before cleaning.
- Do not expose the device to any high temperatures, direct sunlight, dripping or splashing water, strong vibrations or heavy mechanical stress.
- Do not place any objects filled with liquids on the device.
- Do not place any open sources of fire, such as burning candles, on or directly next to the device.
- Make sure that objects cannot fall into the device, in particular metal parts.
- Only have repairs to the device or its mains cable carried out by qualified service personnel. Repairs are required when the device or the mains cable is visibly damaged, liquid has been spilled or objects have fallen into the device; when the device has been exposed to rain or moisture, has been dropped or malfunctions occur.
- Cleaning of the device is limited to the surface. Make sure that moisture does not come into contact with any areas of the terminal connections or mains voltage control parts. Only wipe off the product with a soft lint-free and moistened cloth. Never use solvents or aggressive detergents.

Danger to children and people with restricted abilities

- This product is not a toy. Keep it out of the reach of children and pets. Do not leave packaging material lying around carelessly. Never leave this device running unattended.
- This device may be used only by persons with sufficient physical, sensorial, and intellectual abilities and having corresponding knowledge and experience. Other persons may use this device only if they are supervised or instructed by a person who is responsible for their safety.

Warning – risk of burns and fire

- The admissible ambient temperature range (Ta) is -5 to +45°C. Do not operate the device outside of this temperature range.
- The housing temperature (Tc) can be up to 85°C during use. Avoid contact by persons and materials.
- Do not illuminate surfaces within 10 cm of the device. This value is indicated on the device by the  symbol.
- Do not use the device near highly flammable materials. Always place the device at a location where sufficient air circulation is ensured. Leave 50 cm of free space around the device. Never cover the air vents of the housing.

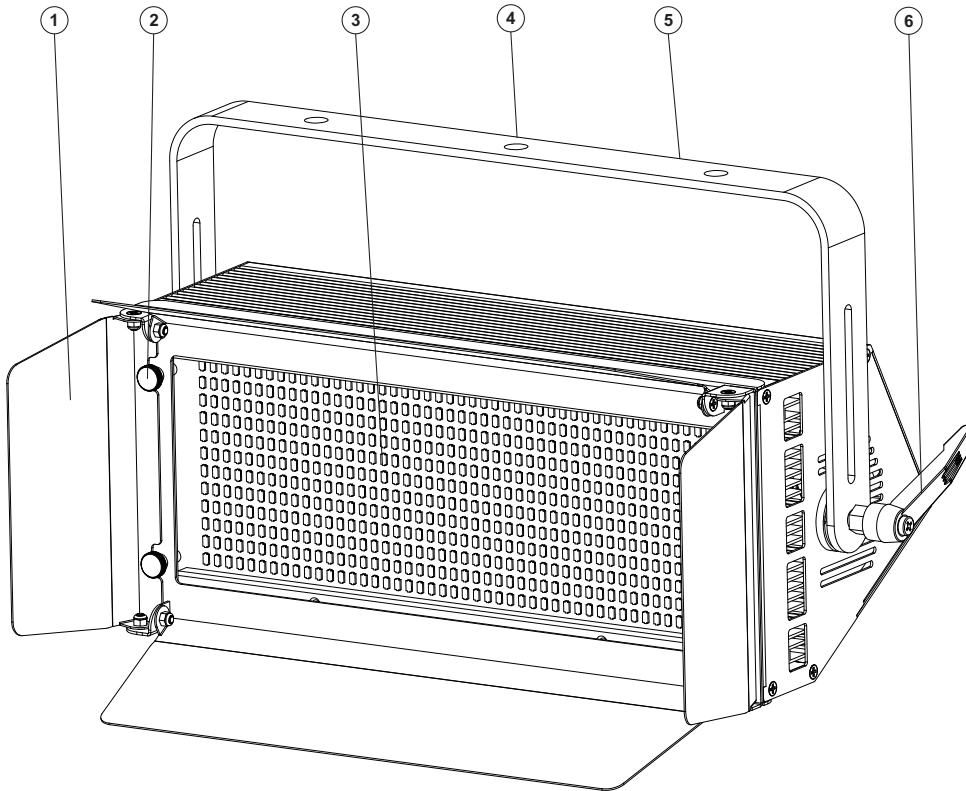
Warning – risk of injuries

- Do not look directly at the light source. Persons with light-sensitive epilepsy may suffer from epileptic seizures or fall unconscious.
- Make sure that the product is set up or installed safely and expertly and prevented from falling down. Comply with the standards and rules that apply in your country, in particular EN 60598-2-17.
- If you lack the qualification, do not attempt the installation yourself, but instead use a professional installer. Improper installation can result in bodily injury and or damage to property.
- The manufacturer cannot be made liable for damages caused by incorrect installations or insufficient safety precautions.
- For overhead use, always secure the device with a secondary safety attachment such as a safety bond or safety net.
- Make sure that the area below the installation place is blocked when rigging, derigging or servicing the device.
- For commercial use the country-specific accident prevention regulations of the government safety organization for electrical facilities must be complied with at all times.

Caution – material damage

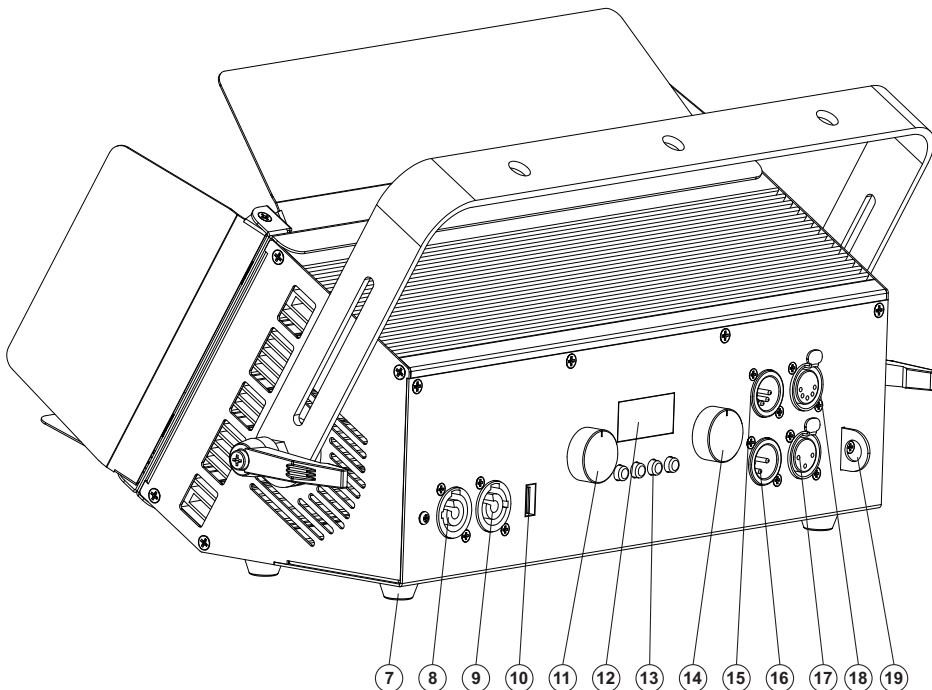
- This device must not be connected to the mains voltage by means of a dimmer.
- Lighting effects are not designed for permanent operation. Consistent operation breaks will ensure that the device will serve you for a long time without defects.
- Never switch the device on and off in short intervals. This will considerably reduce the service life of the device.
- If the device has been exposed to drastic temperature fluctuation, do not switch it on immediately. The resulting condensation may destroy the device. Allow the device to reach room temperature before connecting it. Wait until the condensation has evaporated.
- Please use the original packaging to protect the device against vibration, dust and moisture during transportation or storage.
- If a serial number label is affixed to the device, do not remove the label as this would make the warranty void.

DESCRIPTION OF THE DEVICE



- (1) Barn doors
- (2) Screw of the diffuser
- (3) SMD LEDs

- (4) Mounting hole
- (5) Mounting bracket
- (6) Fixation lever



- (7) Rubber foot
- (8) Power input
- (9) Power output
- (10) USB port for QuickDMX
- (11) Dimmer wheel encoder
- (12) Display
- (13) Operating buttons

- (14) Color temperature wheel encoder
- (15) 5-pin. DMX input
- (16) 3-pin. DMX input
- (17) 3-pin. DMX output
- (18) 5-pin. DMX output
- (19) Safety eyelet

INSTALLATION



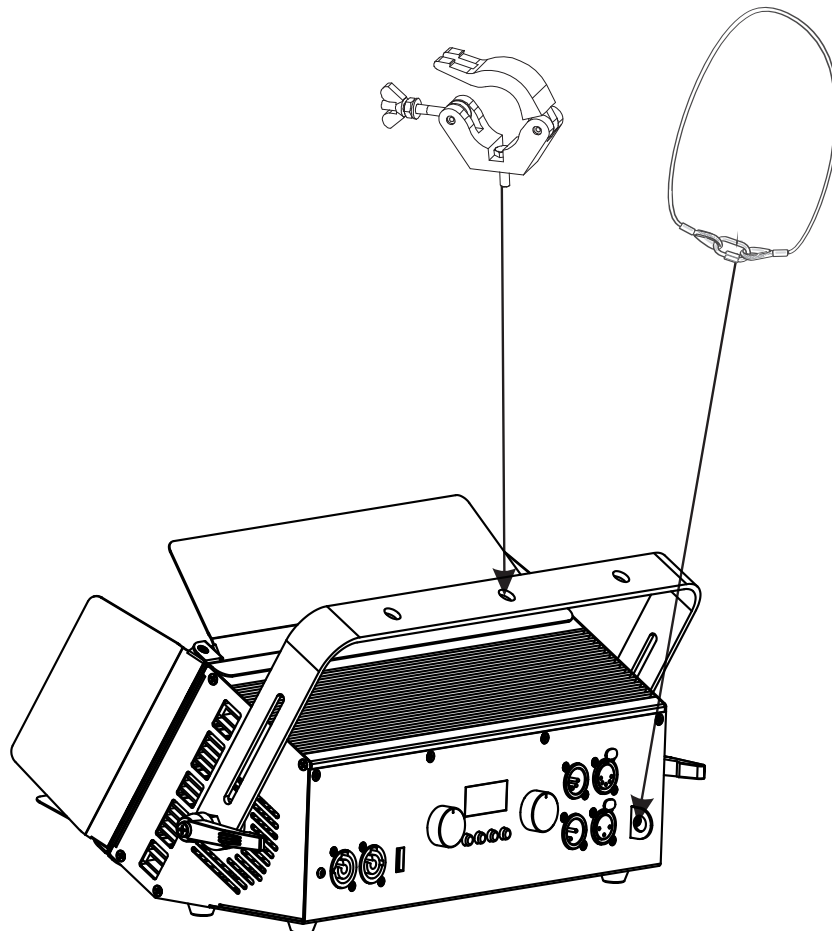
WARNING! Risk of injury caused by falling objects

Devices in overhead installations may cause severe injuries when crashing down. Make sure that the device is installed securely and cannot fall down. The installation must be carried out by a specialist who is familiar with the hazards and the relevant regulations.

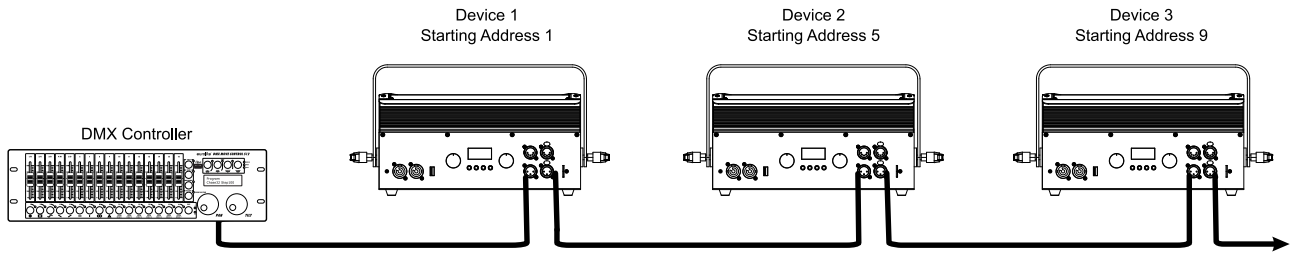
For a homogeneous and soft light of the surface light, please use the enclosed diffuser plate. Simply fix this diffuser over the LEDs with the enclosed knurled head screws.

The device may be fastened to a truss or similar rigging structure. The device must never be fixed swinging freely in the room.

- 1 The rigging structure must support at least 10 times the weight of all fixtures to be installed on it.
- 2 Block access below the work area and work from a stable platform when installing the device.
- 3 Use rigging hardware that is compatible with the structure and capable of bearing the weight of the device. Please refer to the "Accessories" section for a list of suitable rigging hardware.
- 4 Secure the device with a safety bond or other secondary attachment. This secondary safety attachment must be sufficiently dimensioned in accordance with the latest industrial safety regulations and constructed in a way that no part of the installation can fall down if the main attachment fails. An appropriate eyelet is mounted on the device for fixation of the safety bond. Fasten the safety bond in such a way that, in the event of a fall, the maximum drop distance of the device will not exceed 20 cm.
- 5 To align the device, release the fixation levers at the mounting bracket, adjust the desired inclination angle and tighten the fixation levers.
- 6 After installation, the device requires inspections periodically to prevent the possibility of corrosion, deformation and looseness.



CONNECTIONS

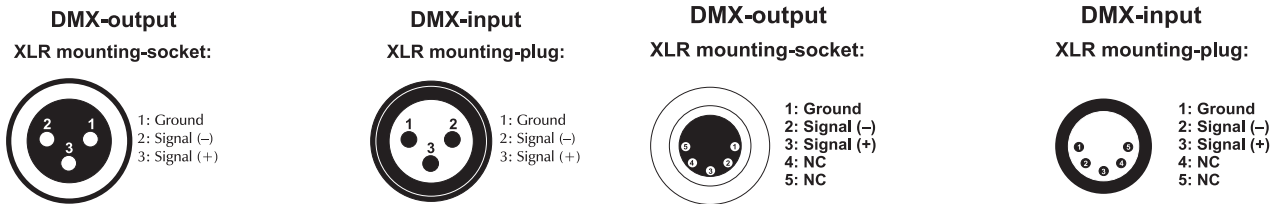


DMX512 control

A DMX512 data link is required in order to control the device via DMX. The device provides 3-pin and 5-pin XLR connectors for DMX connection.

- 1 Connect the output of your DMX controller to the DMX input DMX IN of the light set with a DMX cable.
- 2 Connect the DMX output DMX OUT of the device to the DMX input of the next unit in the chain. Always connect one output to the input of the next unit until all units are connected.
- 3 At the last unit, the DMX cable has to be terminated. Plug the terminator with a 120 Ω resistor between Signal (-) and Signal (+) in the DMX output of the last unit.
- 4 If the cable length exceeds 300 m or the number of DMX devices is greater than 32, it is recommended to insert a DMX level amplifier to ensure proper data transmission.

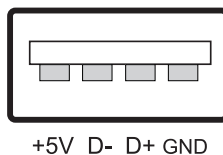
XLR connection:



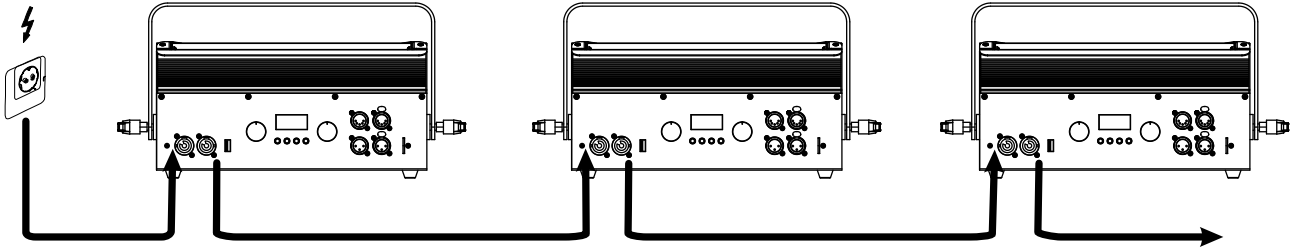
Wireless DMX transmission with QuickDMX

The device features an alternative DMX input for a QuickDMX receiver (sold separately). CRMX and WDMX receivers are compatible and can also be used. The connector allows a DMX control signal to be transmitted wirelessly to the device, eliminating the need for complex wiring to the DMX controller. The connector is designed as a USB port which provides the required 5 V operating voltage for the receiver.

Occupation of the USB port:



Connection to the mains



The device uses an auto-range power supply that accepts input voltages between 100 und 240 volts.

- 1 Connect the device via the enclosed mains cable to a grounded mains socket. Thus the unit is switched on.
- 2 To switch off the unit, disconnect the power plug.
- 3 Do not connect the unit to the mains voltage via a dimmer. For a more convenient operation, use a mains outlet which is switchable.

Power supply of further devices

The jack POWER OUT allows for power supply of further devices. To interconnect several devices, connect the jack POWER OUT to the input POWER IN of the next unit until all units are connected. Matching power cables are available as accessories. In this manner, up to 8 devices can be linked at 230/240 input voltage and up to 4 devices at 110/115 input voltage.

OPERATION

After connecting the device to the mains it is ready for operation. The display indicates the last operating mode. The operating modes can be selected by means of the display and the control buttons and the wheel encoders. The device can be operated in stand-alone mode via the control board or in DMX-controlled mode via any commercial DMX controller as well as wireless via QuickDMX with the optional available EUROLITE QuickDMX USB Wireless Transmitter/Receiver.

Menu structure

The Control Board offers several features: you can easily set the starting address or select a DMX channel mode.

The main menu is accessed by pressing Menu. Browse through the menu by pressing Up or Down. Press Enter in order to select the desired menu. You can change the selection by pressing Up or Down. Press Enter in order to confirm. You can leave every mode by pressing Menu. The functions provided are listed as follows.

If you press and hold Up or Down, the values change faster. The device has an automatic storage for all settings. When you switch the device off and on again, it will operate with the previously set values.

If the device is not operated for 30 seconds, the buttons will lock. Unlock them by pressing any button for about three seconds.

The device is additionally equipped with two wheel encoders. The use of these wheel encoders is possible as long as there is no DMX signal at the DMX input.

Default settings in **bold**

MAIN level	Menu level	Description
Def.Set	ON/OFF	Reset to factory settings
DMX Addr	001-512	DMX address setting
DMX Chan	2.1 CH 2.2 CH 3.1 CH, 3.2 CH, 4 CH	Setting DMX channel mode
Master/Slave	Master/Slave	Master/Slave mode
Strobe	0-100	0 - no function 1-100 - strobe effect with increasing speed
DMX Fail	Blackout Hold All on	Behavior in case of missing DMX signal Blackout – LEDs go off Hold – holds the last received signal All on- all LEDs 100% on
Temp		Displays the inside temperature of the device in °C

Wheel Encoders

Briefly press the desired wheel encoder and set brightness or a preset color temperature. Turn the wheels to the left and right to change the selection. To save the setting, confirm each change by pressing the wheel encoder, for at least one second. The display confirms the saving with OK.

Dimmer	0-100	Dimmer intensity 000 – 100 (increasing)
SW Macro	1-69	69 preset color temperatures

Stand-alone mode

In stand-alone mode, the device can be used without controller. Disconnect the device from the controller and call up the menu you want to use. Please refer to the instructions under *Menu structure*.

Interconnecting several devices (master/slave operation)

Several devices may be interconnected (max. 32). Then all slave units can be synchronized and controlled with the master unit without the need for a DMX controller. The devices must be set to the corresponding operating modes.

- 1 Configure all slave units before connecting the master unit: Set all slave units to the slave mode. (See instructions under Menu structure).
- 2 Connect the DMX output of the master unit to the DMX input of the first slave unit. Then connect the DMX output of the first slave unit to the DMX input of the second slave unit, etc. until all units have been connected in a chain. Do not connect a DMX controller to the DMX input of the master unit.
- 3 Set the master unit to the desired operating mode. The interconnected devices will now operate synchronously.

DMX operation

Setting the number of DMX channels and the DMX starting address

For operation with a controller with DMX512 protocol, the device is equipped with 4 control channels. However, it can also be switched to two modes each with 2 or 3 channels, if different functions are required. To be able to operate the device with a DMX controller, the DMX starting address must be set. The starting address depends upon which DMX controller is being used. Please refer to the controller's documentation.


- 1 Press the **MENU** button so many times until "**DMX Chan**" is indicated in the display. Confirm with the **ENTER** button.
- 2 The display indicates **4 CH** (4 DMX channels), **3.1 CH**, **3.2 CH** (3 DMX channels) or **2.1 CH**, **2.2 CH** (2 DMX channels). Use the buttons **UP** and **DOWN** to select the desired DMX channel mode. Confirm with the **ENTER** button.
- 3 Press the button **MENU** in order to return to the main menu.
- 4 Press the **MENU** button so many times until "**DMX Addr**" is indicated in the display. Confirm with the **ENTER** button.
- 5 Use the buttons **UP** and **DOWN** to set the address. Confirm with the **ENTER** button.
- 6 Press the button **MENU** in order to return to the main menu.
- 7 When receiving DMX control signals, * flashes in the display.

Note: Please make sure that you do not have any overlapping channels in order to control each device correctly and independently from any other fixture on the DMX chain. If several devices are addressed similarly, they will work synchronously.

Functions in DMX mode

2.1 channel mode (macro + dimmer)

Channel	Value	Function
1 Macros	000 – 003	Macro - preset color temperature 1
	004 – 006	Macro - preset color temperature 2
	007 – 009	Macro - preset color temperature 3
	010 – 012	Macro - preset color temperature 4
	013 – 015	Macro - preset color temperature 5
	016 – 018	Macro - preset color temperature 6
	019 – 021	Macro - preset color temperature 7
	022 – 024	Macro - preset color temperature 8
	025 – 027	Macro - preset color temperature 9
	028 – 030	Macro - preset color temperature 10
	031 – 033	Macro - preset color temperature 11
	034 – 036	Macro - preset color temperature 12
	037 – 039	Macro - preset color temperature 13
	040 – 042	Macro - preset color temperature 14
	043 – 045	Macro - preset color temperature 15
	046 – 048	Macro - preset color temperature 16
	049 – 051	Macro - preset color temperature 17
	052 – 054	Macro - preset color temperature 18
	055 – 057	Macro - preset color temperature 19
	058 – 060	Macro - preset color temperature 20
	061 – 063	Macro - preset color temperature 21
	064 – 066	Macro - preset color temperature 22
	067 – 069	Macro - preset color temperature 23
	070 – 072	Macro - preset color temperature 24
	073 – 075	Macro - preset color temperature 25
	076 – 078	Macro - preset color temperature 26
	079 – 081	Macro - preset color temperature 27
	082 – 084	Macro - preset color temperature 28
	085 – 087	Macro - preset color temperature 29
	088 – 090	Macro - preset color temperature 30
	091 – 093	Macro - preset color temperature 31
	094 – 096	Macro - preset color temperature 32
	097 – 099	Macro - preset color temperature 33
	100 – 102	Macro - preset color temperature 34
	103 – 105	Macro - preset color temperature 35
	106 – 108	Macro - preset color temperature 36
	109 – 111	Macro - preset color temperature 37
	112 – 114	Macro - preset color temperature 38
	115 – 117	Macro - preset color temperature 39
	118 – 120	Macro - preset color temperature 40
	121 – 123	Macro - preset color temperature 41
	124 – 126	Macro - preset color temperature 42
	127 – 129	Macro - preset color temperature 43
	130 – 132	Macro - preset color temperature 44
	133 – 135	Macro - preset color temperature 45
	136 – 138	Macro - preset color temperature 46
	139 – 141	Macro - preset color temperature 47
	142 – 144	Macro - preset color temperature 48
	145 – 147	Macro - preset color temperature 49
	148 – 150	Macro - preset color temperature 50
	151 – 153	Macro - preset color temperature 51
	154 – 156	Macro - preset color temperature 52
	157 – 159	Macro - preset color temperature 53
	160 – 162	Macro - preset color temperature 54
	163 – 165	Macro - preset color temperature 55
	166 – 168	Macro - preset color temperature 56
	169 – 171	Macro - preset color temperature 57
	172 – 174	Macro - preset color temperature 58
	175 – 177	Macro - preset color temperature 59
	178 – 180	Macro - preset color temperature 60
	181 – 183	Macro - preset color temperature 61
	184 – 186	Macro - preset color temperature 62
	187 – 189	Macro - preset color temperature 63
	190 – 192	Macro - preset color temperature 64

	193 – 195 196 – 198 199 – 201 202 – 204 205 – 255	Macro - preset color temperature 65 Macro - preset color temperature 66 Macro - preset color temperature 67 Macro - preset color temperature 68 Macro - preset color temperature 69 (LEDs 100%)	
2 Master dimmer	000 – 255	Total brightness 0 – 100 %	

2.2 channel mode (cold white + warm white)

Channel	Value	Function
1 Cold white	000 – 255	Cold white 0 – 100%
2 Warm white	000 – 255	Warm white 0 – 100%

3.1 channel mode (cold white + warm white + dimmer)

Channel	Value	Function
1 Cold white	000 – 255	Cold white 0 – 100%
2 Warm white	000 – 255	Warm white 0 – 100%
3 Master dimmer	000 – 255	Total brightness 0 – 100 %

3.2 channel mode (preset color temperatures + dimmer + strobe)

Channel	Value	Function
1 Preset color temperatures	000 – 025	3000K
	026 – 050	3300K
	051 – 075	3600K
	076 – 100	3900K
	101 – 125	4200K
	126 – 150	4500K
	151 – 175	4800K
	176 – 200	5100K
	201 – 225	5400K
	226 – 250	5700K
	251 – 255	6000 K
2 Master dimmer	000 – 255	Total brightness 0 – 100 %
3 Strobe effect	000 – 000	No function
	001 – 255	Strobe effect with increasing speed

4 channel mode (cold white + warm white + dimmer + strobe)

Channel	Value	Function
1 Cold white	000 – 255	Cold white 0 – 100%
2 Warm white	000 – 255	Warm white 0 – 100%
3 Master dimmer	000 – 255	Total brightness 0 – 100 %
4 Strobe effect	000 – 000 001 – 255	No function Strobe effect with increasing speed

CLEANING AND MAINTENANCE

The outside of the device should be cleaned periodically to remove contaminants such as dust etc. The diffuser, in particular, should be clean to ensure that light will be emitted at maximum brightness.

- 1 Disconnect the device from power and allow it to cool before cleaning.
- 2 Clean the surface with a soft lint-free and moistened cloth. Never use alcohol or solvents as these may damage the surface. Make sure that no liquids can enter the device.
- 3 The device must be dry before reapplying power.

There are no serviceable parts inside. Do not open the housing. Do not try to repair the device by yourself as this may result in damage. Maintenance and service operations are only to be carried out by authorized dealers. Should you need any spare parts, please use genuine parts. Should you have further questions, please contact your dealer.

PROTECTING THE ENVIRONMENT



Disposal of old equipment

When to be definitively put out of operation, take the product to a local recycling plant for a disposal which is not harmful to the environment. Devices marked with this symbol must not be disposed of as household waste. Contact your retailer or local authorities for more information.



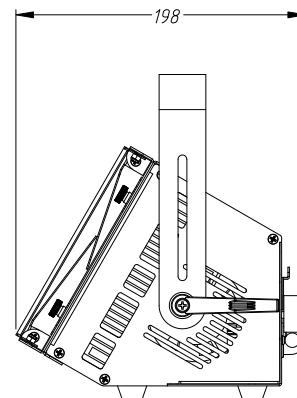
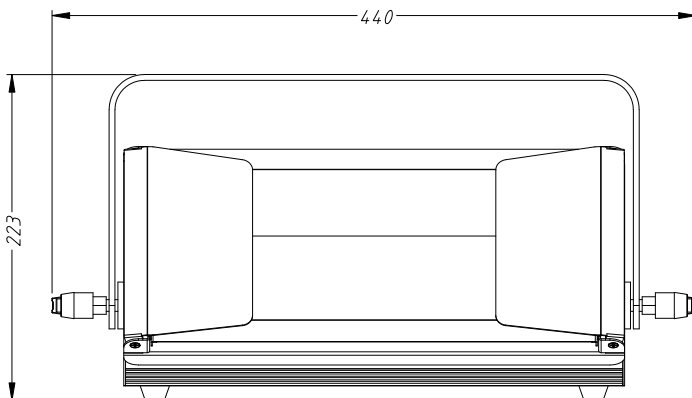
Remove any inserted batteries and dispose of them separately from the product.



You as the end user are required by law (Battery Ordinance) to return all used batteries/rechargeable batteries. Disposing of them in the household waste is prohibited. You may return your used batteries free of charge to collection points in your municipality and anywhere where batteries/rechargeable batteries are sold. By disposing of used devices and batteries correctly, you contribute to the protection of the environment.

TECHNICAL SPECIFICATIONS

Power supply:	100-240 V AC, 50/60 Hz
Power consumption:	160 W
IP classification:	IP20
Protection class:	Class I
Power connection:	Mains input via P-Con (blue), mounting version Power supply cord with safety plug
Power output:	P-Con (gray), mounting version
Lamp type:	LED lamp
LED:	288 x 0.5 W SMD 5730 cold white (CW)
	288 x 0.5 W SMD 5730 warm white (WW)
Color temperature:	3000K - 6000K adjustable
DMX channels:	2-1; 2-2; 3-1; 3-2; 4
DMX input:	3-pin XLR (M) mounting version
	5-pin XLR (M) mounting version
DMX output:	3-pin XLR (F) mounting version
	5-pin XLR (F) mounting version
Cooling:	Temperature-controlled fan
Control:	DMX; master/slave function; stand-alone; quick select potentiometer; CRMX by LumenRadio via USB (optional); QuickDMX via USB (optional); W-DMX by wireless solution via USB (optional)
Beam angle:	120°
Color rendering index (CRI):	93 Ra
Housing color:	Black
Attachment system:	Mounting bracket
Display type:	LCD display
Transport aid:	Rubber feet
Dimensions:	Length: 44 cm
	Width: 19,8 cm
	Height: 22,3 cm
Weight:	6 kg



Accessories

EUROLITE QuickDMX USB Wireless Transmitter/Receiver	No. 70064704
FUTURELIGHT WDR USB Wireless DMX Receiver	No. 51834034
EUROLITE TPC-10 Coupler, silver	No. 59006856
EUROLITE TPC-10 Coupler, black	No. 59006858
EUROLITE Safety Bond A 4x1000mm up to 15kg silver	No. 58010320
EUROLITE Safety Bond A 4x1000mm up to 15kg black	No. 58010344
EUROLITE DMX cable XLR 3pin 3m bk	No. 3022785H
PSSO DMX cable XLR 3pin 3m bk Neutrik	No. 30227810
EUROLITE DMX cable XLR 5pin 3m bl	No. 30227862
PSSO DMX cable XLR 5pin 3m bk Neutrik	No. 30227825
PSSO PowerCon Connection Cable 3x1.5 3m	No. 3023503R
EUROLITE Combi Cable DMX P-Con/3 pin XLR 3m	No. 30227782

All information is subject to change without prior notice. © 21.02.2023

eurolite®

Eurolite is a brand of Steinigke Showtechnic GmbH Andreas-Bauer-Str. 5 97297 Waldbüttelbrunn Germany
D00146376 Version 1.0 Publ. 21/02/2023

