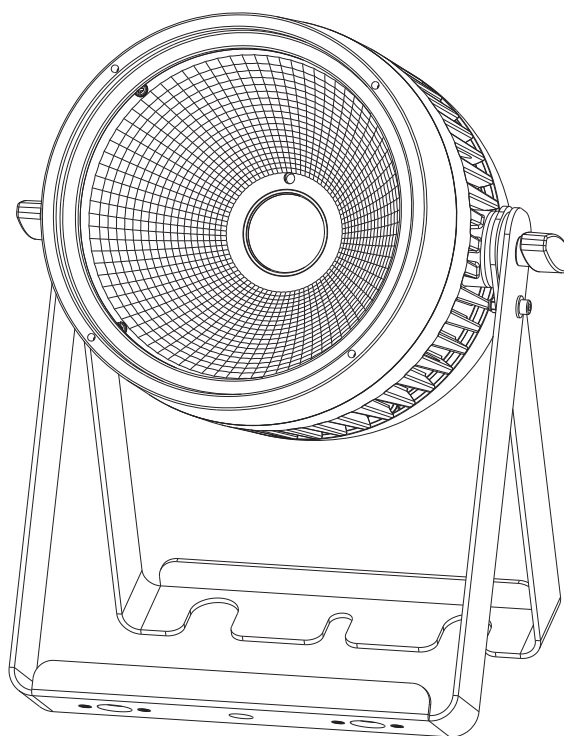


eurolite® LED IP Tourlight 200

RGB+WW Spot



Bedienungsanleitung
User Manual

eurolite®

LED IP Tourlight 200 RGB+WW

Lautloser IP65-Scheinwerfer mit RGB+WW-Farbmischung, QuickDMX, CRI >90
Silent IP65 spotlight with RGB+WW color mixture, QuickDMX, CRI >90



No. 51914252

www.eurolite.de

Inhaltsverzeichnis / Table of contents

Deutsch

EINFÜHRUNG	3
Produktmerkmale.....	3
SICHERHEITSHINWEISE	4
GERÄTEBESCHREIBUNG	6
INSTALLATION	7
DMX512-ANSTEUERUNG	8
Via DMX-Kabel.....	8
Drahtlos via QuickDMX.....	8
Übertragungsarten.....	8
NETZANSCHLUSS	9
BEDIENUNG	10
Bedientasten.....	10
Menüstruktur.....	10
Standalone-Betrieb.....	11
Kabelgebundener Master/Slave-Betrieb.....	12
Fernbedienung IR-7.....	13
DMX-Betrieb.....	13
REINIGUNG UND WARTUNG	16
UMWELTSCHUTZ	17
TECHNISCHE DATEN	17
Zubehör:.....	18

English

INTRODUCTION	19
Product features.....	19
SAFETY INSTRUCTIONS	20
DESCRIPTION OF THE DEVICE	22
INSTALLATION	23
DMX CONNECTION	24
Via DMX cable.....	24
Wireless via QuickDMX.....	25
Transmission modes.....	25
POWER SUPPLY	26
OPERATION	27
Operating buttons.....	27
Menu structure.....	27
Stand-alone mode.....	28
Cabled master/slave operation.....	29
Remote control IR-7.....	30
DMX operation.....	30
CLEANING AND MAINTENANCE	33
PROTECTING THE ENVIRONMENT	34
TECHNICAL SPECIFICATIONS	34
Accessories.....	35

Diese Bedienungsanleitung gilt für die Artikelnummer / This user manual is valid for the article number:

51914252

Das neueste Update dieser Bedienungsanleitung finden Sie im Internet unter:
You can find the latest update of this user manual in the Internet under:

www.eurolite.de

BEDIENUNGSANLEITUNG

eurolite®

LED IP TOURLIGHT 200 RGB+WW



GEFAHR! Elektrischer Schlag durch Kurzschluss

Seien Sie besonders vorsichtig beim Umgang mit gefährlicher Netzspannung. Bei dieser Spannung können Sie einen lebensgefährlichen elektrischen Schlag erhalten. Öffnen Sie das Gerät niemals.



Lesen Sie vor der Verwendung des Geräts diese Bedienungsanleitung. Sie erhalten dadurch wichtige Hinweise für den korrekten Betrieb.

Alle Personen, die mit der Aufstellung, Inbetriebnahme, Bedienung, Wartung und Instandhaltung dieses Gerätes zu tun haben, müssen

- entsprechend qualifiziert sein
- diese Bedienungsanleitung genau beachten
- die Bedienungsanleitung als Teil des Produkts betrachten
- die Bedienungsanleitung während der Lebensdauer des Produkts behalten
- die Bedienungsanleitung an jeden nachfolgenden Besitzer oder Benutzer des Produkts weitergeben
- sich die letzte Version der Anleitung im Internet herunterladen

EINFÜHRUNG

Wir freuen uns, dass Sie sich für eines unserer Produkte entschieden haben. Wenn Sie nachfolgende Hinweise beachten, sind wir sicher, dass Sie lange Zeit Freude an Ihrem Kauf haben werden.

Produktmerkmale

Lautloser IP65-Scheinwerfer mit RGB+WW-Farbmischung, QuickDMX, CRI >90

- Hohe Lichtleistung für Bühnen- und Lichtinstallationen
- Hervorragende Farbmischung dank Chip-on-board-Technik
- Für den Einsatz im Innen- und Außenbereich (IP65)
- Abstrahlwinkel 30°
- 1 leistungsstarke 200-W-RGB+WW-COB-LED (4in1)
- Standalone-, Master/Slave- und DMX-Betrieb
- Integrierter QuickDMX-Transceiver für kabellose DMX-Steuerung
- 9 integrierte Showprogramme im Automodus
- Direkte Farbwahl für 27 Farben
- Variable Farbtemperatur 1800-8000 K
- Elektronischer Dimmer (0-100%)
- Strobe-Effekt 0-20 Hz
- Bedienfeld mit LCD-Anzeige zur einfachen Konfiguration
- Bequeme Fernsteuerung per mitgelieferter IR-Fernbedienung
- Schwenkbarer Montagebügel
- Zusätzlicher Bügel zum Aufstellen am Boden
- Netzeingang und Netzausgang zum einfachen Zusammenschalten von bis zu 8 Geräten
- Inkl. Schnellverschluss-Omega-Bügel
- Flügelbegrenzer erhältlich als Zubehör

SICHERHEITSHINWEISE

**WARNUNG!**

Lesen Sie aufmerksam die Sicherheitshinweise und benutzen Sie das Produkt nur wie in dieser Anleitung beschrieben, damit es nicht versehentlich zu Verletzungen oder Schäden kommt.

Verwendungszweck

- Bei diesem Gerät handelt es sich um einen Scheinwerfer zur Beleuchtung im Innen- und Außenbereich und ist nach IP65 aufgebaut. Es darf im Betrieb im Innen- und Außenbereich montiert und betrieben werden. Das Gerät ist für professionelle Anwendungen im Bereich der Veranstaltungstechnik vorgesehen (z. B. auf Bühnen). Es ist nicht für die Raumbelichtung in Haushalten geeignet.
- Der integrierte QuickDMX-Transceiver für den drahtlosen Empfang von DMX512-Signalen arbeitet im ISM-Band im Bereich 2,4 GHz und ist für den Betrieb in den EU- und EFTA-Staaten allgemein zugelassen und anmelde- und gebührenfrei.
- Verwenden Sie das Produkt ausschließlich gemäß den hier gegebenen Vorgaben. Bei Schäden, die durch Nichtbeachten dieser Anleitung verursacht werden, erlischt der Garantieanspruch. Für Folgeschäden wird keine Haftung übernommen.
- Bei Sach- oder Personenschäden, die durch unsachgemäße Handhabung oder Nichtbeachten der Sicherheitshinweise verursacht werden, übernehmen wir keine Haftung und es erlischt jeder Garantieanspruch.
- Aus Sicherheitsgründen ist das eigenmächtige Umbauen oder Verändern des Geräts nicht gestattet und hat den Verfall der Garantieleistung zur Folge.

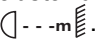
Gefahr durch Elektrizität

- Das Produkt wird mit lebensgefährlicher Netzspannung versorgt. Um Stromschläge zu vermeiden, niemals irgendeinen Teil des Produkts öffnen. Im Geräteinneren befinden sich keine vom Benutzer zu wartende Teile.
- Schließen Sie das Gerät nur an eine vorschriftsmäßig installierte Steckdose an, deren Spannung und Frequenz mit dem Typenschild des Geräts genau übereinstimmt und die über einen Fehlerstromschutzschalter (FI) abgesichert ist. Wenn der Netzstecker mit einem Schutzkontakt ausgestattet ist, muss er an eine Steckdose mit Schutzleiter angeschlossen werden. Deaktivieren Sie niemals den Schutzleiter eines Netzkabels. Nichtbeachtung kann zu Schäden am Gerät und zu Verletzungen des Benutzers führen.
- Bei Verwendung im Freien muss immer eine Gummischlauchleitung H05RN-F oder H05RR-F verwendet werden. Bei Verlegung im Erdreich muss ein Erdkabel NYY verwendet werden. Alle geltenden Vorschriften zur Installation von Kabeln im Freien bzw. im Erdreich müssen unbedingt eingehalten werden.
- Die Steckdose muss gut zugänglich sein, damit Sie im Bedarfsfall den Netzstecker schnell ziehen können.
- Fassen Sie den Netzstecker niemals mit nassen Händen an, da die Gefahr eines Stromschlags besteht.
- Das Netzkabel darf nicht geknickt oder gequetscht werden. Halten Sie es von heißen Oberflächen und scharfen Kanten fern.
- Ziehen Sie den Netzstecker nie am Kabel aus der Steckdose, fassen Sie immer am Stecker an.
- Trennen Sie das Gerät vom Stromnetz bei längerem Nichtgebrauch, bevor Sie es reinigen und wenn Gewitter auftreten.
- Das Gerät keinen extremen Temperaturen, direktem Sonnenlicht, starken Vibrationen sowie hohen mechanischen Beanspruchungen aussetzen.
- Das Produkt nicht in Wasser oder andere Flüssigkeiten tauchen, dadurch wird es zerstört. Außerdem besteht Lebensgefahr durch einen elektrischen Schlag!
- Reparaturen am Gerät oder am Netzkabel dürfen nur von qualifiziertem Fachpersonal durchgeführt werden. Reparaturen müssen durchgeführt werden, wenn sichtbare Schäden am Gerät oder am Netzkabel vorhanden sind, Flüssigkeiten oder Objekte in das Gerät gelangt sind, das Gerät heruntergefallen ist oder wenn Funktionsstörungen auftreten.

Gefahr für Kinder und Personen mit eingeschränkter Fähigkeit

- Das Gerät ist kein Spielzeug. Halten Sie es vor Kindern und Haustieren fern. Lassen Sie Verpackungsmaterial nicht achtlos liegen. Betreiben Sie das Gerät nicht unbeaufsichtigt.
- Das Gerät darf nur von Personen benutzt werden, die über ausreichende physische, sensorische und geistige Fähigkeiten sowie über entsprechendes Wissen und Erfahrung verfügen. Andere Personen dürfen das Gerät nur benutzen, wenn sie von einer für ihre Sicherheit zuständigen Person beaufsichtigt oder angeleitet werden.

Warnung vor Verbrennung und Brand

- Der zulässige Umgebungstemperaturbereich (Ta) beträgt -5 bis +45°C. Verwenden Sie das Gerät niemals außerhalb dieses Temperaturbereichs.
- Die Gehäusetemperatur (Tc) kann im Betrieb bis zu 60°C betragen. Vermeiden Sie den Kontakt mit Personen oder Gegenständen.
- Der Mindestabstand zur beleuchteten Fläche beträgt 20 cm. Der Wert ist am Gerät über das Bildzeichen angegeben: .
- Halten Sie das Gerät vor leicht entflammaren Materialien fern. Platzieren Sie es so, dass im Betrieb eine ausreichende Luftzirkulation gewährleistet ist. Das Gerät muss einen Mindestabstand von 50 cm zu angrenzenden Flächen haben und die Lüftungsöffnungen am Gehäuse dürfen auf keinen Fall abgedeckt werden.

Warnung vor Verletzungen

- Nicht direkt in die Lichtquelle blicken. Personen mit lichtempfindlicher Epilepsie könnten epileptische Anfälle erleiden oder bewusstlos werden.
- Stellen Sie sicher, dass das Gerät fachgerecht und sicher aufgestellt oder befestigt ist und nicht herunterfallen kann. Beachten Sie bei der Installation die gesetzlichen, nationalen Sicherheitsvorschriften insbesondere die Bestimmungen der EN 60598-2-17.
- Versuchen Sie niemals, die Installation selbst vorzunehmen, wenn Sie nicht über eine ausreichende Qualifikation verfügen, sondern beauftragen Sie einen professionellen Installateur. Unsachgemäße Installationen können zu Verletzungen und/oder zur Beschädigung von Eigentum führen.
- Der Hersteller haftet nicht für Schäden, die durch unsachgemäße Installation und unzureichende Sicherheitsvorkehrungen verursacht werden.
- Bei einer Montage über Kopf ist das Gerät immer durch eine zweite Befestigung (z. B. Fangseil oder Fangnetz) zu sichern.
- Während Montage- und Wartungsarbeiten muss der Bereich unterhalb des Geräts abgesperrt sein.
- Bei gewerblicher Nutzung sind die landesspezifischen Unfallverhütungsvorschriften des Verbandes der gewerblichen Berufsgenossenschaften für elektrische Anlagen und Betriebsmittel unbedingt zu beachten.

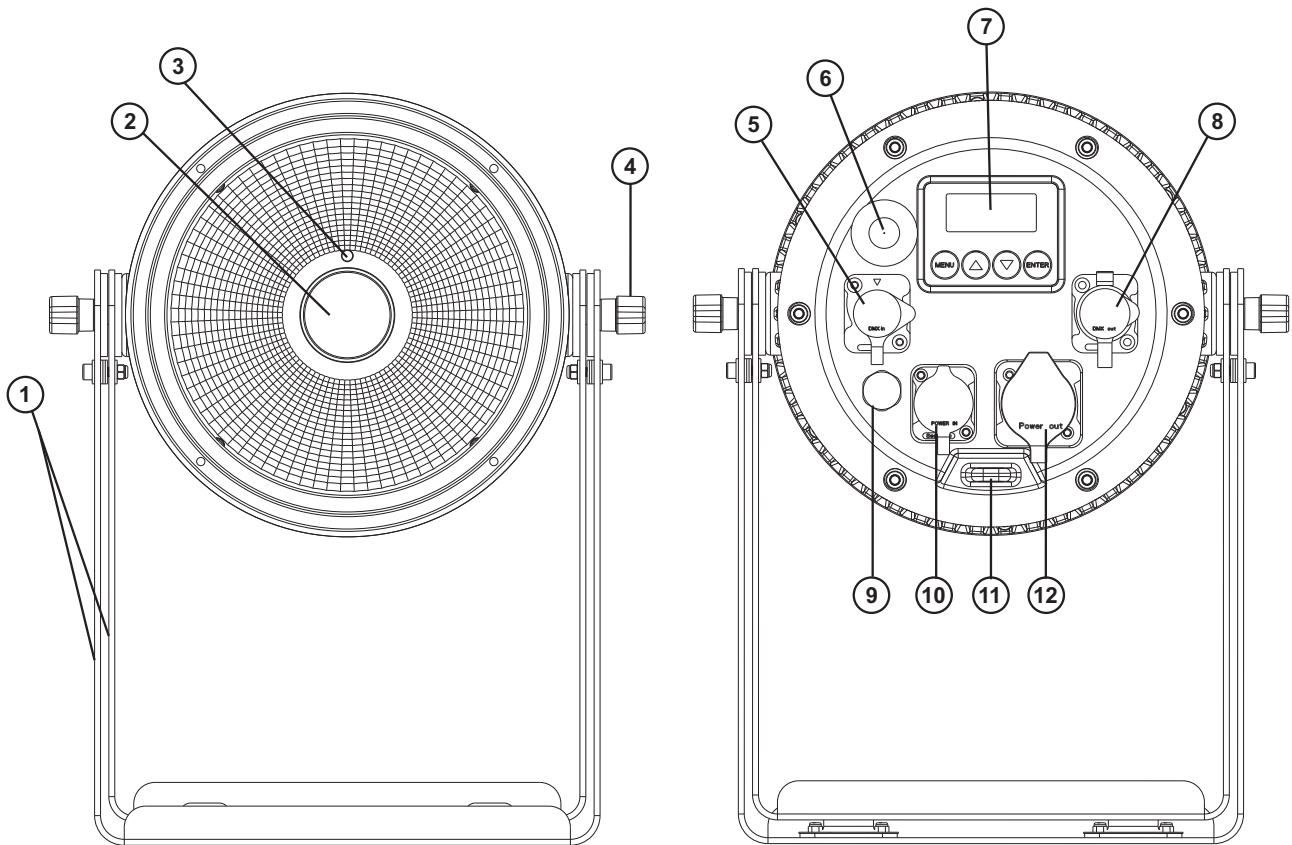
Vorsicht - Sachschäden

- Schließen Sie das Gerät niemals über einen Dimmer an die Netzspannung an.
- Lichteffekte sind generell nicht für den Dauerbetrieb konzipiert. Längere Betriebszeiten sollten immer durch Pausen unterbrochen werden, um die Lebensdauer des Geräts erhöhen.
- Vermeiden Sie es das Gerät in kurzen Intervallen ein- und auszuschalten. Dadurch reduziert sich die Lebensdauer des Geräts erheblich.
- Nehmen Sie das Gerät niemals gleich in Betrieb, nachdem es starken Temperaturschwankungen ausgesetzt wurde. Das dabei entstehende Kondenswasser kann unter Umständen das Gerät zerstören. Lassen Sie das Gerät ausgeschaltet auf Zimmertemperatur kommen. Warten Sie bis das Kondenswasser verdunstet ist.
- Benutzen Sie die Originalverpackung, um das Gerät bei Transport und Lagerung optimal vor Erschütterungen, Staub und Feuchtigkeit zu schützen.
- Wenn am Gerät ein Etikett mit Seriennummer angebracht ist, darf dieses nicht entfernt werden, da ansonsten der Garantieanspruch erlischt.

Batteriehinweise

- Schließen Sie die Batterien nie kurz, werfen Sie sie nie ins Feuer und versuchen Sie auch nicht, sie wieder aufzuladen (Explosionsgefahr!).
- Entfernen Sie die Batterien bei längerem Nichtgebrauch.
- Ausgelaufene Batterien können bei Berührung Hautverätzungen verursachen. Benutzen Sie in solchen Fällen geeignete Schutzhandschuhe.

GERÄTEBESCHREIBUNG



- (1)** Montagebügel
- (2)** 200-W-RGB+WW-COB-LED (4in1)
- (3)** Infrarotsensor für die Fernbedienung
- (4)** Feststellschraube
- (5)** DMX-Eingang
- (6)** Antenne für QuickDMX

- (7)** LCD-Anzeige mit Bedientasten
- (8)** DMX-Ausgang
- (9)** Druckausgleichsstopfen
- (10)** Netzanschluss
- (11)** Fangseilöse
- (12)** Netzausgang

Hinweis: Die Netz- und DMX-Anschlüsse sind in korrekt gestecktem Zustand spritzwassergeschützt nach IP65. Bei Nichtgebrauch die Anschlüsse unbedingt mit den Gummidichtkappen verschließen.

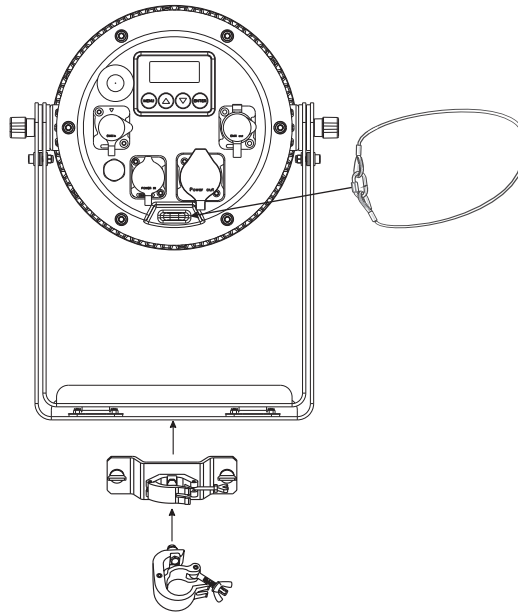
INSTALLATION



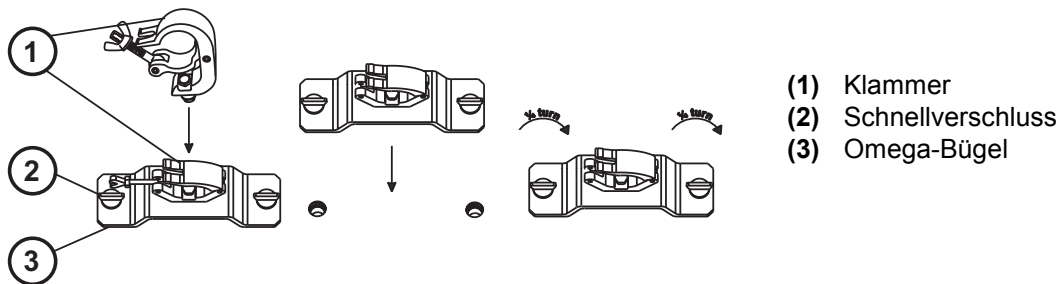
WARNUNG! Verletzungsgefahr durch Herabfallen

Über Kopf installierte Geräte können beim Herabstürzen erhebliche Verletzungen verursachen! Stellen Sie sicher, dass das Gerät sicher installiert ist und nicht herunterfallen kann. Die Montage darf nur durch eine Fachkraft erfolgen, die mit den Gefahren und den einschlägigen Vorschriften hierfür vertraut ist.

Das Gerät lässt sich durch Ausklappen der Bügel auf dem Boden aufstellen oder über einen der Bügel an einer Traverse oder einer anderen geeigneten Struktur befestigen. Die Montage darf niemals freischwingend erfolgen.



- 1 Die tragende Struktur muss mindestens für das Zehnfache aller montierten Geräte ausgelegt sein.
- 2 Sperren Sie den Arbeitsbereich während der Montage und arbeiten Sie von einer stabilen Plattform aus.
- 3 Verwenden Sie Montagematerial, das für die Struktur geeignet ist und die Last des Geräts tragen kann. Geeignetes Montagematerial finden Sie im Abschnitt „Zubehör“.



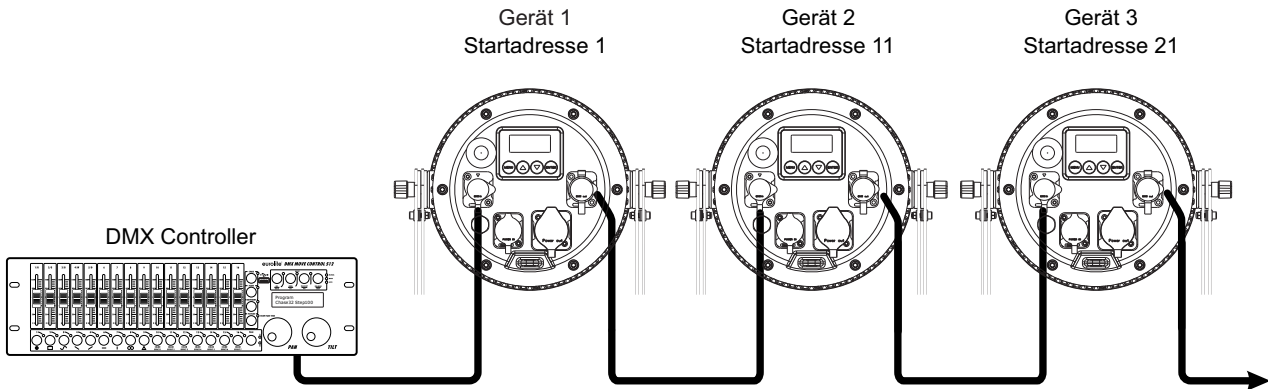
- (1) Klammer
- (2) Schnellverschluss
- (3) Omega-Bügel

Verschrauben Sie eine Klammer über eine M10-Schraube und selbstsichernde Mutter mit dem Omega-Bügel. Führen Sie die beiden Schnellverschlüsse des Omega-Bügels in die dafür vorgesehenen Öffnungen an der Montageplatte des Montagebügels ein. Drehen Sie die Schnellverschlüsse im Uhrzeigersinn bis zum Anschlag fest.

- 4 Sichern Sie das Gerät mit einem Fangseil oder einer anderen geeigneten Einrichtung zusätzlich ab. Diese zweite Aufhängung muss auf Grundlage der aktuellsten Arbeitsschutzbestimmungen ausreichend dimensioniert und so angebracht sein, dass im Fehlerfall der Hauptaufhängung kein Teil der Installation herabfallen kann. Für die Befestigung eines Fangseils ist eine Öse am Gerät montiert. Befestigen Sie das Sicherungsseil so, dass der Fallweg des Geräts nicht mehr als 20 cm betragen kann.
- 5 Zum Ausrichten des Geräts lösen Sie die Feststellschrauben am Montagebügel, stellen die gewünschte Neigung ein und ziehen die Schrauben wieder fest an.
- 6 Nach der Montage muss das Gerät regelmäßig gewartet und überprüft werden, um mögliche Korrosion, Verformung und Lockerung zu vermeiden.

DMX512-ANSTEUERUNG

Via DMX-Kabel



Für die Ansteuerung des Geräts per DMX512 ist eine Datenverbindung notwendig. Das Gerät verfügt dazu über spezielle DMX-Anschlüsse, die nach Schutzart IP65 ausgeführt sind. Passende DMX-Verbindungskabel sind optional erhältlich. Bei Nichtgebrauch die Anschlüsse unbedingt mit den Gummidichtkappen verschließen, um das Eindringen von Feuchtigkeit und Schmutz zu verhindern.

- 1 Verbinden Sie den Ausgang Ihres Controllers mit dem DMX-Eingang DMX IN des Geräts über ein DMX-Kabel.
- 2 Verbinden Sie den DMX-Ausgang DMX OUT des Geräts mit dem DMX-Eingang des nächsten Geräts in der Kette. Verbinden Sie immer einen Ausgang mit dem Eingang des nächsten Geräts bis alle Geräte angeschlossen sind.
- 3 Am letzten Gerät muss die DMX-Leitung durch einen Abschlusswiderstand abgeschlossen werden. Dazu wird ein XLR-Stecker in den DMX-Ausgang am letzten Gerät gesteckt, bei dem zwischen Signal (-) und Signal (+) ein 120-Ω-Widerstand eingelötet ist.
- 4 Ab einer Kabellänge von 300 m oder nach 32 angeschlossenen DMX-Geräten sollte das Signal mit Hilfe eines DMX-Aufholverstärkers verstärkt werden, um eine fehlerfreie Datenübertragung zu gewährleisten.

Belegung der XLR-Verbindung:



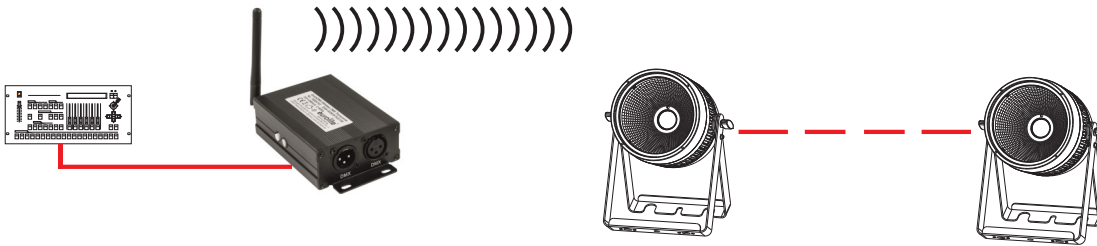
Drahtlos via QuickDMX

Schließen Sie den QuickDMX-Funksender an das DMX-Steuergerät an. Nehmen Sie den Funksender und das IP Tourlight in Betrieb. Stellen Sie dann die Geräte auf den gleichen Übertragungskanal ein. Nutzen Sie dazu am Scheinwerfer die Menüoption „**SET 2.4G**“. Das DMX-Funknetz ist damit aufgebaut und der Scheinwerfer ist mit dem Funksender gekoppelt. Die Zuweisung des Scheinwerfers auf den Funksender bleibt auch beim Ausschalten erhalten.

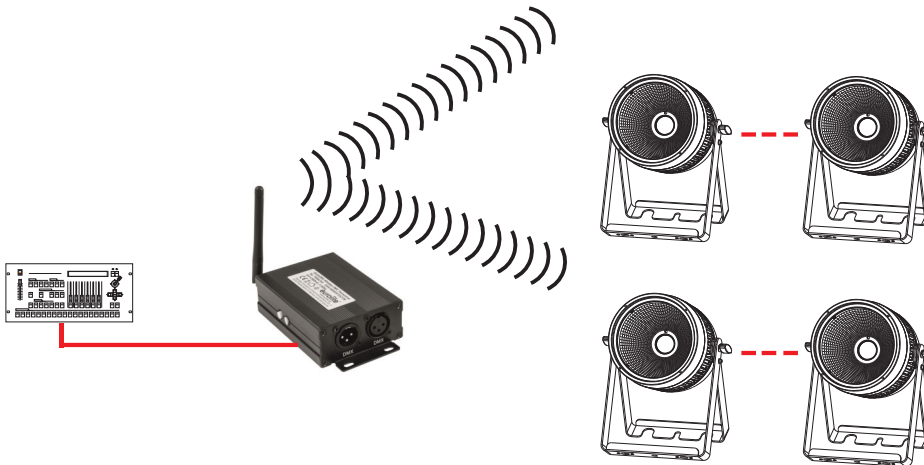
Übertragungsarten

Mit QuickDMX können Sie flexibel Punkt-zu-Punkt-, Punkt-zu-Mehrpunkt und sogar Mehrpunkt-zu-Mehrpunkt-Verbindungen über große Distanzen und in jeder Umgebung einrichten (lesen Sie hierzu die Dokumentation des Funksenders). Ein QuickDMX-Funksender überträgt alle 512 DMX-Kanäle an maximal 512 Scheinwerfer. 6 Funksender lassen sich gleichzeitig betreiben, sodass 3072 DMX-Kanäle steuerbar sind. Die Reichweite beträgt bis zu 400 m.

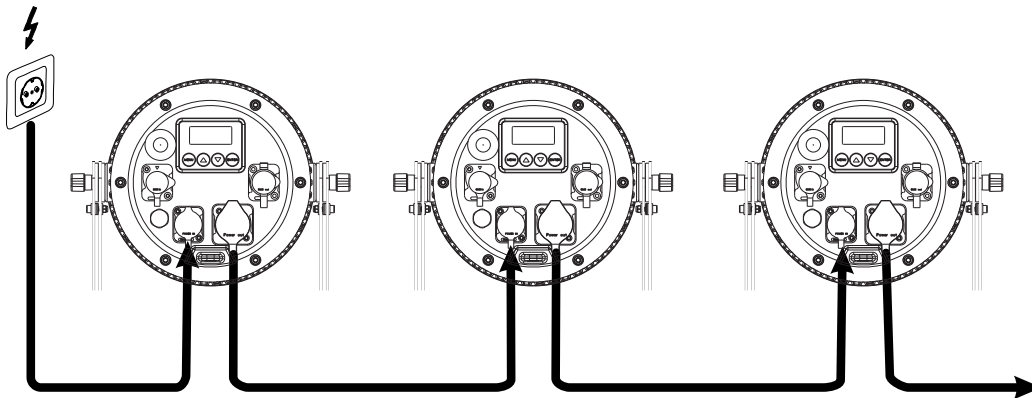
Punkt-zu-Punkt-Verbindung:



Punkt-zu-Mehrpunkt-Verbindung:



NETZANSCHLUSS



Das Gerät verfügt über ein Schaltnetzteil, das eine Netzspannung zwischen 100 und 240 Volt erlaubt. Die Netzanschlüsse sind nach Schutzart IP65 ausgeführt. Passende Verbindungskabel mit Spezialsteckern sind optional erhältlich. Bei Nichtgebrauch die Anschlüsse unbedingt mit den Gummidichtkappen verschließen, um das Eindringen von Feuchtigkeit und Schmutz zu verhindern.

- 1 Schließen Sie das beiliegende Netzkabel an und stecken den Netzstecker in eine geerdete Schutzkontaktsteckdose ein. Damit ist das Gerät eingeschaltet.
- 2 Zum Ausschalten ziehen Sie den Netzstecker aus der Steckdose.
- 3 Schließen Sie das Gerät nicht über einen Dimmer an die Netzspannung an. Für besseren Bedienkomfort verwenden Sie eine schaltbare Steckdose.
- 4 Über den Netzausgang POWER OUT können weitere Geräte mit Strom versorgt werden. Zum Zusammenschalten der Geräte, verbinden Sie immer den Ausgang POWER OUT mit dem Eingang POWER IN des nächsten Geräts bis alle Geräte angeschlossen sind. Auf diese Weise lassen sich bis zu 8 Geräte bei 230/240 Volt Netzspannung und bis zu 4 Geräte bei 110/115 Volt Netzspannung zusammenschalten.

BEDIENUNG

Nach dem Anschluss ans Netz ist das Gerät betriebsbereit. Das Display zeigt die zuletzt eingestellte Betriebsart. Nehmen Sie nun die notwendigen Menüeinstellungen für die jeweilige Betriebsart mit den Bedientasten vor. Auch wenn Sie das Gerät vom Stromnetz trennen, bleiben alle Einstellungen gespeichert. Das Gerät kann entweder im Standalone-Modus über das Bedienfeld und die Fernbedienung EUROLITE IR-7 oder im DMX-gesteuerten Modus über einen handelsüblichen DMX-Controller und QuickDMX, mit einem geeigneten Funksender, drahtlos betrieben werden.

Bedientasten

Taste	Funktion
MENU	Zur Wahl der Betriebsart oder zum Zurückspringen zur Startanzeige.
ENTER	Aktiviert den Einstellvorgang eines Menüpunkts oder speichert eine Einstellung.
UP	Ruft den nächsten Menüpunkt auf oder erhöht Werte beim Einstellvorgang.
DOWN	Ruft den vorhergehenden Menüpunkt auf oder verringert Werte beim Einstellvorgang.

Menüstruktur

Modus	Anzeige		Funktion
DMX-Betrieb	DMX	10CH ADDR:001-512	10-Kanal-Modus und Startadresse
		06CH ADDR:001-512	6-Kanal-Modus und Startadresse
		05CH ADDR:001-512	5-Kanal-Modus und Startadresse
		04CH ADDR:001-512	4-Kanal-Modus und Startadresse
		03CH ADDR:001-512	3-Kanal-Modus und Startadresse
Farbvoreinstellungen	STATIC	01-27	Konstantes Leuchten in einer von 27 Farben
Automatikbetrieb	AUTO	01-09	Programm 1-9
Ablaufgeschwindigkeit für den Automatikbetrieb	SPEED	01-09	Ablaufgeschwindigkeit langsam > schnell
Farbmischung	COLOR	R000-255	Rot 0-100%
		G000-255	Grün 0-100%
		B000-255	Blau 0-100%
		W000-255	Warmweiß 0-100%
Farbtemperatur	TEMPERAT	1800K	1800K
		2200K	2200K
		2700K	2700K
		3200K	3200K
		4300K	4300K
		5600K	5600K
		6500K	6500K
		8000K	8000K
Dimmer	DIMMING	01-99	Gesamthelligkeit dunkel > hell
Farbein- und Ausblendung	FADING	00-99	Farbein- und Ausblendung langsam > schnell
Strobe-Effekt	FLASH	00-99	Strobe-Effekt langsam > schnell
Verhalten bei fehlendem DMX-Signal	DMX lost	Blackout	Dunkelschaltung
		Hold	Letzter DMX-Wert wird beibehalten
		Full	LEDs leuchten mit 100% Helligkeit
		STATIC	Wechsel in die zuletzt eingestellte statische Farbe (1-27)
		Auto	Wechsel in das zuletzt eingestellte Auto-Programm (1-9)

Slave-Modus	SLAVE	SLAVE MODE	Slave-Modus
Tastensperre	PASSCODE	ON	Tastensperre an
		OFF	Tastensperre aus
Wireless 2.4G	SET 2.4G ON/OFF	Rot	Übertragungskanal Drahtlos-DMX
		Grün	
		Blau	
		R+G	
		G+B	
IR-Fernbedienung	INFRARED	ON	IR-Fernbedienung an
		OFF	IR-Fernbedienung aus
Version	Vx.x	Vx.x	Aktuelle Software-Version

Standalone-Betrieb

Farbvoreinstellungen

Im Modus **STATIC** strahlt das Gerät konstant in einer von 27 vorgegebenen Farben.

- 1 Drücken Sie die Taste **MENU** so oft, bis das Display die Betriebsart **STATIC** anzeigt. Bestätigen Sie mit der Taste **ENTER**.
- 2 Wählen Sie mit den Tasten **UP** und **DOWN** die gewünschte Farbe. Bestätigen Sie mit der Taste **ENTER**.

Automatikbetrieb

Im Automatikbetrieb stehen 9 verschiedene Autoprogramme zur Verfügung die mit einer einstellbaren Geschwindigkeit ablaufen.

- 1 Drücken Sie die Taste **MENU** so oft, bis das Display die Betriebsart **AUTO** anzeigt. Bestätigen Sie mit der Taste **ENTER**. Wählen Sie das gewünschte Autoprogramme (01-09) mit den Tasten **UP** und **DOWN**. Bestätigen Sie mit der Taste **ENTER**.
- 2 Drücken Sie die Taste **MENU** so oft, bis das Display **SPEED** anzeigt. Bestätigen Sie mit der Taste **ENTER**. Stellen Sie mit den Tasten **UP** und **DOWN** die Ablaufgeschwindigkeit des Programms von SP 01 (langsam) bis SP 09 (schnell) ein. Bestätigen Sie mit der Taste **ENTER**.

Farbmischung

Der Farbmodus **COLOR** bietet die Möglichkeit, jede Farbe der vierfarbigen LED individuell in der Intensität einzustellen. Das Gerät strahlt konstant mit dieser Farbeinstellung.

- 1 Drücken Sie die Taste **MENU** so oft, bis das Display die Betriebsart **COLOR** anzeigt. Bestätigen Sie mit der Taste **ENTER**.
- 2 Das Display zeigt nun den Buchstaben **R** für die Farbe an und den dazugehörigen Intensitätswert. Stellen Sie mit den Tasten **UP** und **DOWN** die gewünschte Intensität ein.
- 3 Bestätigen Sie mit der Taste **ENTER**. Jetzt kann die Grundfarbe Grün eingestellt werden, danach Blau und Warmweiß.

Farbtemperatur

Im Modus **TEMPERAT** strahlt das Gerät konstant in Weiß. Die Farbtemperatur des Lichtstrahls ist einstellbar.

- 1 Drücken Sie die Taste **MENU** so oft, bis das Display die Betriebsart **TEMPERAT** anzeigt. Bestätigen Sie mit der Taste **ENTER**.
- 2 Wählen Sie mit den Tasten **UP** und **DOWN** die gewünschte Farbtemperatur (1800K-8000K). Bestätigen Sie mit der Taste **ENTER**.

Gesamthelligkeit

Im Modus **DIMMING** lässt sich die Gesamthelligkeit für die Standalone-Betriebsarten einstellen.

- 1 Drücken Sie die Taste **MENU** so oft, bis das Display das Menü **DIMMING** anzeigt. Bestätigen Sie mit der Taste **ENTER**.
- 2 Wählen Sie mit den Tasten **UP** und **DOWN** die gewünschte Helligkeit (01 = dunkel, 99 = hell). Bestätigen Sie mit der Taste **ENTER**.

Farbein- und Ausblendung

Der Modus **FADING** aktiviert die Farbein- und Ausblendung. Die Geschwindigkeit ist einstellbar.

- 1 Drücken Sie die Taste **MENU** so oft, bis das Display das Menü **FADING** anzeigt. Bestätigen Sie mit der Taste **ENTER**.
- 2 Wählen Sie mit den Tasten **UP** und **DOWN** die gewünschte Geschwindigkeit (00-99). Bestätigen Sie mit der Taste **ENTER**.

Strobe-Effekt

Der Modus **FLASH** aktiviert den Strobe-Effekt. Die Blitzrate ist einstellbar.

- 1 Drücken Sie die Taste **MENU** so oft, bis das Display das Menü **FLASH** anzeigt. Bestätigen Sie mit der Taste **ENTER**.
- 2 Wählen Sie mit den Tasten **UP** und **DOWN** die gewünschte Blitzrate (00-99). Bestätigen Sie mit der Taste **ENTER**.

Verhalten bei fehlendem DMX-Signal

Im Modus **DMX lost** lassen sich verschiedene Modi einstellen, wenn kein DMX-Signal empfangen wird.

- 1 Drücken Sie die Taste **MENU** so oft, bis das Display das Menü **DMX lost** anzeigt. Bestätigen Sie mit der Taste **ENTER**.
- 2 Wählen Sie mit den Tasten **UP** und **DOWN** das gewünschte Programm (siehe *Menüstruktur*). Bestätigen Sie mit der Taste **ENTER**.

Kabelgebundener Master/Slave-Betrieb

Es lassen sich mehrere Geräte per DMX-Kabel zusammenschalten (max. 32). Das Hauptgerät (Master) kann dann alle Nebengeräte (Slave) synchron steuern ohne die Notwendigkeit eines DMX-Controllers. Die Geräte müssen auf die jeweilige Betriebsart eingestellt werden.

- 1 Konfigurieren Sie zuerst alle Slave-Geräte vor dem Anschluss an das Master-Gerät. Drücken Sie dazu die Taste **MENU** so oft, bis das Display **SLAVE** anzeigt. Bestätigen Sie mit der Taste **ENTER**.
- 2 Verbinden Sie den DMX-Ausgang des Master-Geräts mit dem DMX-Eingang des ersten Slave-Geräts. Verbinden Sie dann den DMX-Ausgang des ersten Slave-Geräts mit dem DMX-Eingang des zweiten Slave-Geräts usw., bis alle Geräte in einer Kette angeschlossen sind. Das Master-Gerät muss das erste Gerät in der Kette sein. Der DMX-Eingang darf nicht an einen DMX-Controller angeschlossen sein.
- 3 Wählen Sie am Master-Gerät eine der Standalone-Betriebsarten (STATIC, AUTO, COLOR etc.). Die zusammenschalteten Geräte arbeiten nun synchron.

Master/Slave-Betrieb über QuickDMX

- 1 Zum Koppeln der Scheinwerfer stellen Sie über die Menüoption **SET 2.4G** alle Geräte auf den gleichen Übertragungskanal ein.
- 2 Wählen Sie am Master-Gerät die gewünschte Betriebsart und an allen Slave-Geräten den Slave-Modus. Die Geräte arbeiten nun synchron.

Tastensperre

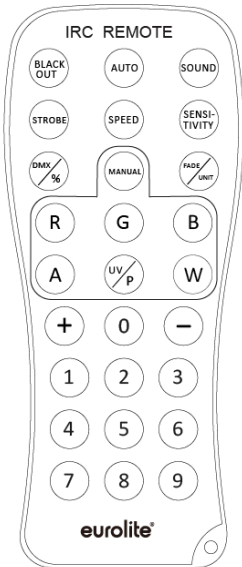
Sie können die Bedientasten sperren, um z. B. ein Eingreifen Unbefugter zu verhindern. Wenn die Funktion **PASSCODE > ON** im Menü aktiviert wurde, werden die Tasten automatisch nach dem letzten Befehl gesperrt. Um die Tastensperre wieder aufzuheben, drücken Sie diese Tasten in der folgenden Reihenfolge: **UP, DOWN, UP, DOWN, ENTER**.

QuickDMX-Übertragungskanal/Wireless 2.4G

Mit der Option **SET 2.4G** lässt sich der Übertragungskanal für den QuickDMX-Betrieb einstellen. Wählen Sie mit den Tasten **UP** und **DOWN** die Einstellung **ON** (QuickDMX aktiviert) oder **OFF** (QuickDMX deaktiviert). Bestätigen Sie mit der Taste **ENTER**. Erläuterungen entnehmen Sie bitte dem entsprechenden Kapitel.

Fernbedienung IR-7

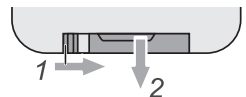
Das Gerät muss für die Ansteuerung per Fernbedienung aktiviert werden. Wählen Sie dazu im Menüpunkt **INFRARED** die Einstellung **ON**. Halten Sie beim Betätigen einer Taste die Fernbedienung immer in Richtung des Sensors auf der Gerätevorderseite. Zwischen Fernbedienung und Sensor muss Sichtverbindung bestehen. In der DMX- und der Slave-Betriebsart sind die Funktionen der Fernbedienung deaktiviert.



Taste	Funktion
BLACKOUT	LEDs aus
AUTO	Automatikbetrieb Programmwahl mit (+)/(-)
STROBE	Strobe-Effekt für Automatikbetrieb Blitzrate einstellen mit (+)/(-)
SPEED	Ablaufgeschwindigkeit im Automatikbetrieb Einstellung mit (+)/(-)
DMX	DMX-Betrieb an/aus
MANUAL	Farbmodus Farben wählen mit R/G/B/W und Einstellung mit (+)/(-)
FADE	Farbein- und Ausblendung: Geschwindigkeit einstellen mit (+)/(-)
1-9	Gesamthelligkeit (1 = dunkel, 9 = hell)

Hinweise:

- Die Fernbedienung wird mit eingesetzter Batterie geliefert. Damit die Batterie während der Lagerung nicht entladen werden kann, befindet sich eine Isolierfolie zwischen der Batterie und den Batteriekontakten. Ziehen Sie vor dem ersten Betrieb die Folie auf der Rückseite der Fernbedienung aus dem Batteriehalter heraus. Anderenfalls ist die Fernbedienung nicht funktionstüchtig.
- Lässt die Reichweite der Fernbedienung nach ist die Batterie verbraucht und muss ausgetauscht werden. Drücken Sie dazu auf der Rückseite der Fernbedienung den kleinen Riegel mit der Kerbe nach rechts und ziehen Sie gleichzeitig den Batteriehalter heraus. Für den Betrieb der Fernbedienung wird eine 3-V-Knopfzelle Typ CR 2025 benötigt. Achten Sie beim Einsetzen darauf, dass der Pluspol der Knopfzelle im Halter nach oben zeigt.
- Entnehmen Sie vorsichtshalber die Batterie aus der Fernbedienung bei längerem Nichtgebrauch.



DMX-Betrieb

Anzahl der DMX-Kanäle und DMX-Startadresse einstellen

Für den Betrieb über einen Controller mit DMX512-Protokoll verfügt das Gerät über 10 Steuerkanäle. Es kann aber auch in einen Modus mit 3, 4, 5, oder 6 Kanälen umgeschaltet werden, wenn andere Funktionen benötigt werden. Damit das Gerät vom Controller angesteuert werden kann, muss außerdem die DMX-Startadresse eingestellt werden. Die Startadresse ist abhängig von Ihrem DMX-Controller. Lesen Sie hierzu die Dokumentation des Geräts.

- 1 Drücken Sie die Taste **MENU** so oft, bis das Display die Betriebsart **DMX** anzeigt. Bestätigen Sie mit der Taste **ENTER**.
- 2 Das Display zeigt **3 CH** (3 DMX-Kanäle), **4 CH** (4 DMX-Kanäle), **5 CH** (5 DMX-Kanäle), **6 CH** (6 DMX-Kanäle) oder **10 CH** (10 DMX-Kanäle) an. Wählen Sie mit den Tasten **UP** und **DOWN** den gewünschten DMX-Kanal-Modus. Bestätigen Sie mit der Taste **ENTER**.
- 3 Das Menü für die DMX-Startadresse wird aufgerufen **ADDR*****. Stellen Sie die Adresse mit den Tasten **UP** und **DOWN** ein. Bestätigen Sie mit der Taste **ENTER**.

4 Beim Empfang von DMX-Steuersignalen zeigt das Display „DMX“. Fehlen die DMX-Steuersignale, blendet das Display „NOSIGNAL“ ein.

Hinweis: Bitte vergewissern Sie sich, dass sich die Steuerkanäle nicht mit anderen Geräten überlappen, damit das Gerät korrekt und unabhängig von anderen Geräten in der DMX-Verbindung funktioniert. Werden mehrere Geräte auf dieselbe Adresse definiert, arbeiten sie synchron.

DMX-Funktionen

3-Kanal-Modus

Kanal	Wert	Funktion
1	000 – 255	Rot 0-100%
2	000 – 255	Grün 0-100%
3	000 – 255	Blau 0-100%

4-Kanal-Modus

Kanal	Wert	Funktion
1	000 – 255	Rot 0-100%
2	000 – 255	Grün 0-100%
3	000 – 255	Blau 0-100%
4	000 – 255	Warmweiß 0-100%

5-Kanal-Modus

Kanal	Wert	Funktion
1 Master-Dimmer	000 – 255	Gesamthelligkeit 0-100%
2 Strobe-Effekt	000 – 009	Keine Funktion
	010 – 255	Strobe mit zunehmender Geschwindigkeit
3 Farbvoreinstellungen	000 – 009	Keine Funktion
	010 – 019	Rot
	020 – 029	Grün
	030 – 039	Blau
	040 – 049	Warmweiß
	050 – 059	Gelb
	060 – 069	Magenta
	070 – 079	Cyan
	080 – 089	Dunkelorange
	090 – 099	Grüngelb
	100 – 109	Lachs
	110 – 119	Türkis
	120 – 129	Hellgrün
	130 – 139	Orange
	140 – 149	Stroh
	150 – 159	Lavendel
	160 – 169	Hellblau
	170 – 179	Dunkelblau
180 – 189	Pink	
190 – 255	Alle an	

4 Auto-Programme	000 – 009	Keine Funktion
	010 – 034	Auto-Programm 1
	035 – 059	Auto-Programm 2
	060 – 084	Auto-Programm 3
	085 – 109	Auto-Programm 4
	110 – 134	Auto-Programm 5
	135 – 159	Auto-Programm 6
	160 – 184	Auto-Programm 7
	185 – 209	Auto-Programm 8
	210 – 255	Auto-Programm 9
5 Auto-Programm Geschwindigkeit	000 – 255	Geschwindigkeit (langsam > schnell)

6-Kanal-Modus

Kanal	Wert	Funktion
1	000 – 255	Rot 0-100%
2	000 – 255	Grün 0-100%
3	000 – 255	Blau 0-100%
4	000 – 255	Warmweiß 0-100%
5 Master-Dimmer	000 – 255	Gesamthelligkeit 0-100%
6 Interne Programme	000 – 000	Keine Funktion
	001 – 005	Automatischer Farbwechsel (7 Farben)
	006 – 010	Keine Funktion
	011 – 255	Strobe mit zunehmender Geschwindigkeit

10-Kanal-Modus

Kanal	Wert	Funktion
1 Master-Dimmer	000 – 255	Gesamthelligkeit 0-100%
2 Strobe-Effekt	000 – 009	Keine Funktion
	010 – 255	Strobe mit zunehmender Geschwindigkeit (0-100%)
3	000 – 255	Rot 0-100%
4	000 – 255	Grün 0-100%
5	000 – 255	Blau 0-100%
6	000 – 255	Warmweiß 0-100%
7 Farbvoreinstellungen	000 – 009	Keine Funktion
	010 – 019	Rot
	020 – 029	Grün
	030 – 039	Blau
	040 – 049	Warmweiß
	050 – 059	Gelb
	060 – 069	Magenta
	070 – 079	Cyan
	080 – 089	Dunkelorange
	090 – 099	Grüngelb

	100 – 109	Lachs
	110 – 119	Türkis
	120 – 129	Hellgrün
	130 – 139	Orange
	140 – 149	Stroh
	150 – 159	Lavendel
	160 – 169	Hellblau
	170 – 179	Dunkelblau
	180 – 189	Pink
	190 – 255	Alle an
	8 Auto-Programme	000 – 009
010 – 034		Auto-Programm 1
035 – 059		Auto-Programm 2
060 – 084		Auto-Programm 3
085 – 109		Auto-Programm 4
110 – 134		Auto-Programm 5
135 – 159		Auto-Programm 6
160 – 184		Auto-Programm 7
185 – 209		Auto-Programm 8
210 – 255		Auto-Programm 9
9 Auto-Programm Geschwindigkeit	000 – 255	Geschwindigkeit (langsam > schnell)
10 Farbtemperatur	000 – 009	Keine Funktion
	010 – 039	1800K
	040 – 069	2200K
	070 – 099	2700K
	100 – 129	3200K
	130 – 159	4300K
	160 – 189	5600K
	190 – 219	6500K
	220 – 255	8000K

REINIGUNG UND WARTUNG

Das Gerät sollte äußerlich in regelmäßigen Abständen von Verunreinigungen wie Staub usw. gereinigt werden. Insbesondere die Linsen sollten sauber sein, damit das Licht mit maximaler Helligkeit abgestrahlt werden kann.

- 1 Trennen Sie das Gerät vom Netz und lassen Sie es abkühlen, bevor Sie mit der Reinigung beginnen.
- 2 Reinigen Sie die Oberflächen mit einem fusselfreien, angefeuchteten Tuch. Verwenden Sie auf keinen Fall Alkohol oder irgendwelche Lösungsmittel, da sonst die Gehäuseoberflächen beschädigt werden könnten. Vermeiden Sie unbedingt das Eindringen von Nässe oder Feuchtigkeit in das Gerät.
- 3 Das Gerät muss trocken sein, bevor Sie es wieder einschalten.

Im Geräteinneren befinden sich keine zu wartenden Teile. Öffnen Sie das Gehäuse nicht. Unternehmen Sie keine Reparaturversuche, da dies ein Sicherheitsrisiko darstellt. Wartungs- und Servicearbeiten sind ausschließlich dem autorisierten Fachhandel vorbehalten. Sollten einmal Ersatzteile benötigt werden, verwenden Sie bitte nur Originalersatzteile. Sollten Sie noch weitere Fragen haben, wenden Sie sich bitte an Ihren Fachhändler.

UMWELTSCHUTZ



Informationen zur Entsorgung

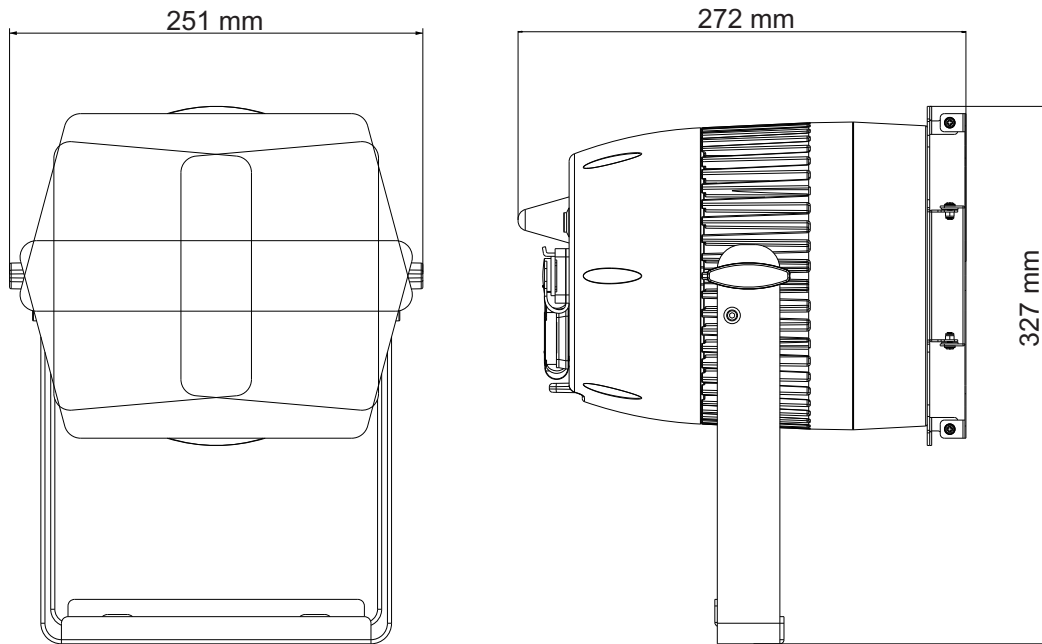
Bitte übergeben Sie das Gerät bzw. die Geräte am Ende der Nutzungsdauer zur umweltgerechten Entsorgung einem örtlichen Recyclingbetrieb. Geräte, die mit diesem Symbol gekennzeichnet sind, dürfen nicht im Hausmüll entsorgt werden. Für weitere Informationen wenden Sie sich bitte an Ihren Händler oder die zuständige örtliche Behörde. Entnehmen Sie evtl. eingelegte Batterien und entsorgen Sie diese getrennt vom Produkt.



Als Endverbraucher sind Sie durch die Batterieverordnung gesetzlich zur Rückgabe aller gebrauchten Batterien und Akkus verpflichtet. Die Entsorgung über den Hausmüll ist verboten. Verbrauchte Batterien können Sie unentgeltlich bei den Sammelstellen Ihrer Gemeinde und überall, wo Batterien verkauft werden, abgeben. Mit der Verwertung von Altgeräten und der ordnungsgemäßen Entsorgung von Batterien und Akkus leisten Sie einen wichtigen Beitrag zum Schutz unserer Umwelt.

TECHNISCHE DATEN

Spannungsversorgung:	100-240 V AC, 50/60 Hz
Gesamtanschlusswert:	105 W
Schutzart:	IP65
Schutzklasse:	I
Stromanschluss:	Stromeinspeisung IP T-Con (M) Stromanschlusskabel mit Schutzkontaktstecker (mitgeliefert)
Stromausgang:	IP T-Con (W) Einbauversion
Lampenart:	LED-Lampe
LED:	1x COB (Chip-on-board) 200 W 4in1 QCL RGB+WW (homogene Farbmischung)
DMX-Kanäle:	3; 4; 5; 6; 10
DMX-Eingang:	3-pol XLR (M) Einbauversion IP
DMX-Ausgang:	3-pol XLR (W) Einbauversion IP
Kühlung:	Passive Konvektionskühlung
Ansteuerung:	Stand-alone; DMX; QuickDMX eingebaut; IR-Fernbedienung; Master/Slave Funktion; Light Captain;
Abstrahlwinkel (1/2 Peak):	30°
Abstrahlwinkel (1/10 Peak):	60°
Gehäusefarbe:	Schwarz
Farbwiedergabeindex (CRI) größer als:	90 Ra
Displaytyp:	LCD
Maße:	Breite: 25,1 cm
	Tiefe: 27,2 cm
	Höhe: 32,7 cm
	Durchmesser: Ø 18,2 cm
Gewicht:	4,50 kg
Fernbedienung	
Batterie:	1 x Knopfzelle 3,0 V CR2025 Lithium-Mangan (mitgeliefert)



Zubehör:

EUROLITE TPC-10 Klammer, silber	Best.-Nr. 59006856
EUROLITE Sicherungsseil A 4x1000mm bis 15kg silber	Best.-Nr. 58010320
EUROLITE Flügelbegrenzer IP Tourlight	Best.-Nr. 51914259
PSSO DMX Kabel IP65 3pol 1,5m schwarz	Best.-Nr. 3022783A
EUROLITE IP T-Con Netzkabel 3x1,5 1,5m	Best.-Nr. 30235005
EUROLITE IP T-Con Verbindungskabel 3x1,5 1,5m	Best.-Nr. 30247750
EUROLITE Omega-Bügel 42	Best.-Nr. 51786558
EUROLITE IR-7 Fernbedienung	Best.-Nr. 50530561
EUROLITE QuickDMX Funksender/Empfänger	Best.-Nr. 70064703

Technische Änderungen ohne vorherige Ankündigung und Irrtum vorbehalten. © 10.05.2022

USER MANUAL

eurolite®

LED IP TOURLIGHT 200 RGB+WW



DANGER! Electric shock caused by short-circuit

Be careful with your operations. With a dangerous voltage you can suffer a dangerous electric shock when touching the wires. Never open the housing.



Please read these instructions carefully before using the product. They contain important information for the correct use of the product.

Every person involved with the installation, operation and maintenance of this device has to

- be qualified
- follow the instructions of this manual
- consider this manual to be part of the total product
- keep this manual for the entire service life of the product
- pass this manual on to every further owner or user of the product
- download the latest version of the user manual from the Internet

INTRODUCTION

Thank you for having chosen one of our products. If you follow the instructions given in this manual, we are sure that you will enjoy this device for a long period of time.

Product features

Silent IP65 spotlight with RGB+WW color mixture, QuickDMX, CRI >90

- High-performance LED spot for outdoor applications
- Chip-on-board technology makes for superior color mixing
- For indoor and outdoor use (IP65)
- Beam angle 30°
- 1 high-power 200 W RGB+WW COB LED (4in1)
- Stand-alone, master/slave and DMX mode
- Integrated QuickDMX transceiver for wireless DMX control
- 9 Built-in show programs in auto mode
- Direct color selection for 27 preset colors
- Variable color temperature 1800-8000 K
- Electronic dimmer (0-100%)
- Strobe effect 0-20 Hz
- Control panel with LC display for easy configuration
- Convenient wireless control via included IR remote control
- Swivel mounting bracket
- Additional bracket for floor use
- Mains input and output for power linking up to 8 units
- Incl. quick-lock Omega bracket
- Barndoors optional

SAFETY INSTRUCTIONS

**WARNING!**

Please read the safety warnings carefully and only use the product as describe in this manual to avoid accidental injury or damage.

Intended use

- This product is designed to light indoor and outdoor areas and is IP65 rated. It can be mounted and operated in indoor and outdoor areas. This device is designed for professional use in the field of event technology, e.g. on stage. It is not suitable for household lighting.
- The integrated QuickDMX transceiver for wireless reception of DMX512 signals operates in the 2.4 GHz ISM range and is license-free and generally approved for operation in EU and EFTA countries.
- Only use the device according to the instructions given herein. Damages due to failure to follow these operating instructions will void the warranty! We do not assume any liability for any resulting damage.
- We do not assume any liability for material and personal damage caused by improper use or non-compliance with the safety instructions. In such cases, the warranty/guarantee will be null and void.
- Unauthorized rebuilds or modifications of the device are not permitted for reasons of safety and render the warranty invalid.

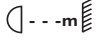
Danger due to electricity

- To reduce the risk of electric shock, do not open any part of the device. There are no serviceable parts inside the device.
- Only connect the device to a properly installed mains outlet. The outlet must be protected by residual current breaker (RCD). The voltage and frequency must exactly be the same as stated on the device. If the mains cable is equipped with an earthing contact, then it must be connected to an outlet with a protective ground. Never defeat the protective ground of a mains cable. Failure to do so could result in damage to the device and possibly injure the user.
- For outdoor use make sure to connect a rubber cable H05RN-F or HO5RR-F. For installations in the ground an underground power cable NYY must be used. All valid instructions concerning the installation of cables outdoors or in the ground must be adhered to.
- The mains outlet must be easily accessible so that you can unplug the device quickly if need be.
- Never touch the mains plug with wet or damp hands. There is the risk of potentially fatal electric shock.
- The mains cable must not be bent or squeezed. Keep it away from hot surfaces or sharp edges.
- Never pull the mains cable to disconnect the mains plug from the mains outlet, always seize the plug.
- Unplug the device during lightning storms, when unused for long periods of time or before cleaning.
- Do not expose the device to any high temperatures, direct sunlight, strong vibrations or heavy mechanical stress.
- Do not immerse the product in water, this will destroy it. Furthermore, this could cause a lethal electric shock!
- Only have repairs to the device or its mains cable carried out by qualified service personnel. Repairs are required when the device or the mains cable is visibly damaged, when the device has been dropped or malfunctions occur.

Danger to children and people with restricted abilities

- This product is not a toy. Keep it out of the reach of children and pets. Do not leave packaging material lying around carelessly. Never leave this device running unattended.
- This device may be used only by persons with sufficient physical, sensorial, and intellectual abilities and having corresponding knowledge and experience. Other persons may use this device only if they are supervised or instructed by a person who is responsible for their safety.

Warning – risk of burns and fire

- The admissible ambient temperature range (Ta) is -5 to +45°C. Do not operate the device outside of this temperature range.
- The housing temperature (Tc) can be up to 60°C during use. Avoid contact by persons and materials.
- Do not illuminate surfaces within 20 cm of the device. This value is indicated on the device by the  symbol.
- Do not use the device near highly flammable materials. Always place the device at a location where sufficient air circulation is ensured. Leave 50 cm of free space around the device. Never cover the air vents of the housing.

Warning – risk of injuries

- Do not look directly at the light source. Persons with light-sensitive epilepsy may suffer from epileptic seizures or fall unconscious.
- Make sure that the product is set up or installed safely and expertly and prevented from falling down. Comply with the standards and rules that apply in your country, in particular EN 60598-2-17.
- If you lack the qualification, do not attempt the installation yourself, but instead use a professional installer. Improper installation can result in bodily injury and or damage to property.
- The manufacturer cannot be made liable for damages caused by incorrect installations or insufficient safety precautions.
- For overhead use, always secure the device with a secondary safety attachment such as a safety bond or safety net.
- Make sure that the area below the installation place is blocked when rigging, derigging or servicing the device.
- For commercial use the country-specific accident prevention regulations of the government safety organization for electrical facilities must be complied with at all times.

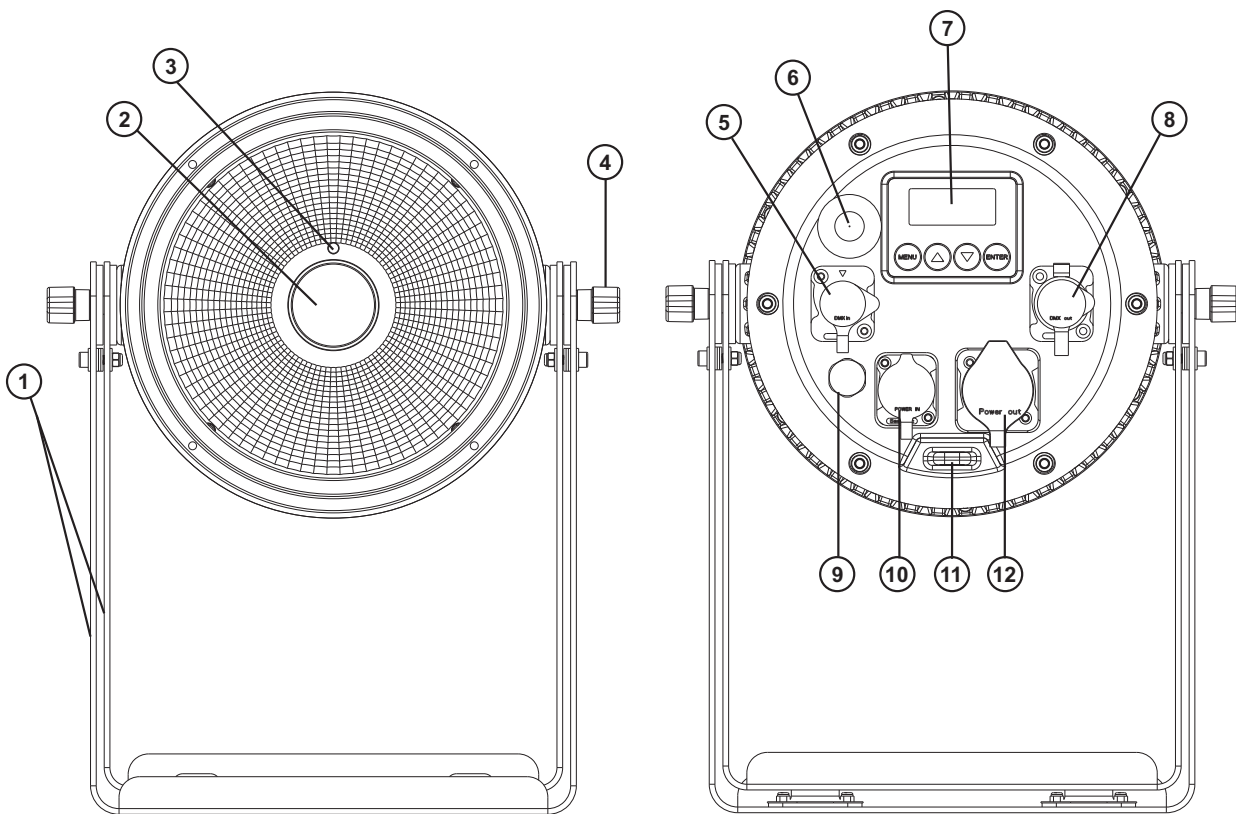
Caution – material damage

- This device must not be connected to the mains voltage by means of a dimmer.
- Lighting effects are not designed for permanent operation. Consistent operation breaks will ensure that the device will serve you for a long time without defects.
- Never switch the device on and off at short intervals. This will considerably reduce the service life of the device.
- If the device has been exposed to drastic temperature fluctuation, do not switch it on immediately. The resulting condensation may destroy the device. Allow the device to reach room temperature before connecting it. Wait until the condensation has evaporated.
- Please use the original packaging to protect the device against vibration, dust and moisture during transportation or storage.
- If a serial number label is affixed to the device, do not remove the label as this would make the guarantee void.

About batteries

- Do not try to short-circuit, recharge, disassemble or heat batteries (danger of explosion!).
- Remove the batteries if the device is not used for a longer period of time.
- Damaged/leaking batteries may cause harm to your skin—use safety gloves.

DESCRIPTION OF THE DEVICE



- (1)** Mounting brackets
- (2)** 200 W RGB+WW COB LED (4in1)
- (3)** Infrared sensor for the remote control
- (4)** Fixation screw
- (5)** DMX input
- (6)** Antenna for QuickDMX

- (7)** LC display with operating buttons
- (8)** DMX output
- (9)** Pressure compensation plug
- (10)** Power in
- (11)** Safety eyelet
- (12)** Power out

Note: When connected correctly, the power and DMX sockets are protected from spraying water according to IP65. When not in use, make absolutely sure to close the sockets with the rubber sealing caps.

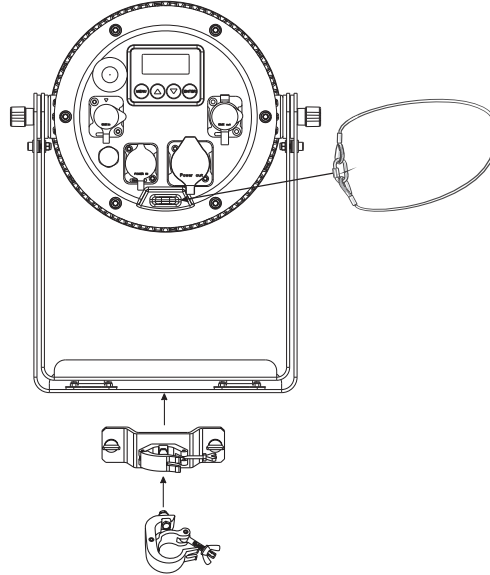
INSTALLATION



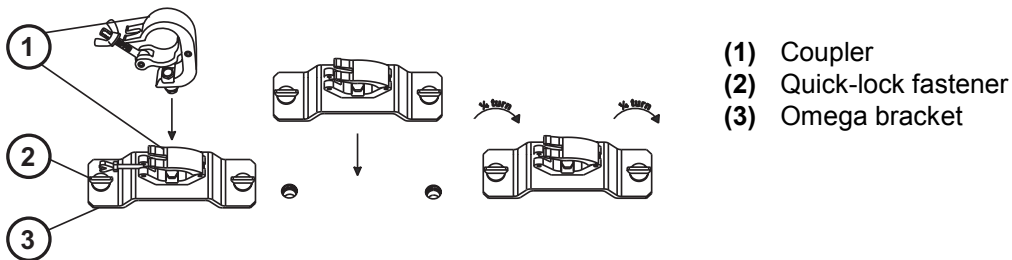
WARNING! Risk of injury caused by falling objects

Devices in overhead installations may cause severe injuries when crashing down. Make sure that the device is installed securely and cannot fall down. The installation must be carried out by a specialist who is familiar with the hazards and the relevant regulations.

The device may be placed on the floor by unfolding the brackets or fastened to a truss or similar rigging structure. The device must never be fixed swinging freely in the room.



- 1 The rigging structure must support at least 10 times the weight of all fixtures to be installed on it.
- 2 Block access below the work area and work from a stable platform when installing the device.
- 3 Use rigging hardware that is compatible with the structure and capable of bearing the weight of the device. Please refer to the "Accessories" section for a list of suitable rigging hardware.

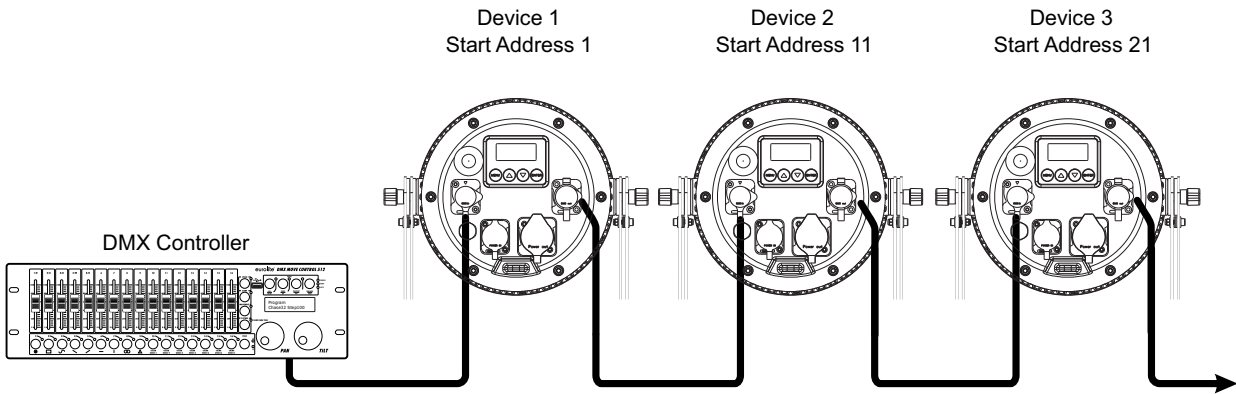


Screw one coupler via an M10 screw and self-locking nut onto the Omega bracket. Insert the quick-lock fasteners of the Omega bracket into the respective holes on the mounting plate of the mounting bracket. Tighten the quick-lock fasteners fully clockwise.

- 4 Secure the device with a safety bond or other secondary attachment. This secondary safety attachment must be sufficiently dimensioned in accordance with the latest industrial safety regulations and constructed in a way that no part of the installation can fall down if the main attachment fails. An appropriate eyelet is installed on the device for fixation of the safety bond. Fasten the safety bond in such a way that, in the event of a fall, the maximum drop distance of the device will not exceed 20 cm.
- 5 To align the device, release the fixation screws at the mounting bracket, adjust the desired inclination angle and tighten the fixation screws.
- 6 After installation, the device requires inspections periodically to prevent the possibility of rot, deformation and looseness.

DMX CONNECTION

Via DMX cable



A DMX512 data link is required in order to control the device via DMX. The device provides special DMX connectors, which are designed according to protection class IP65. Matching DMX connection cables with special plugs are optionally available. When not in use, make absolutely sure to close the connections with the rubber sealing caps to prevent moisture and dirt from penetrating.

- 1 Connect the output of your DMX controller to the DMX input DMX IN of the device with a DMX cable.
- 2 Connect the DMX output DMX OUT of the device to the DMX input of the next unit in the chain. Always connect one output to the input of the next unit until all units are connected.
- 3 At the last unit, the DMX cable has to be terminated. Plug the terminator with a 120 Ω resistor between Signal (-) and Signal (+) in the DMX output of the last unit.
- 4 If the cable length exceeds 300 m or the number of DMX devices is greater than 32, it is recommended to insert a DMX level amplifier to ensure proper data transmission.

XLR connection:



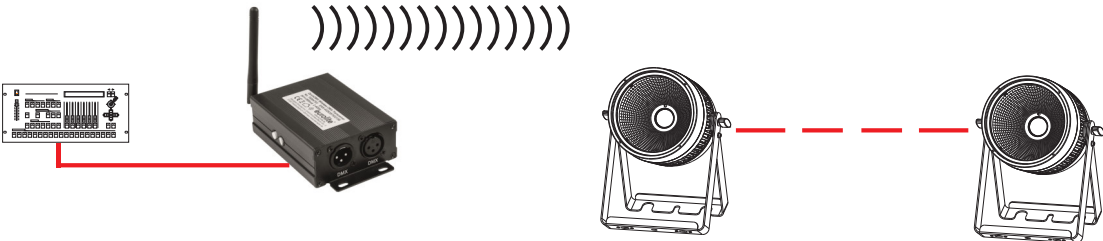
Wireless via QuickDMX

Connect the QuickDMX transmitter to the DMX controller. Put the transmitter and the IP Tourlight into operation and set them to the same transmission channel. Use menu option **SET 2.4G** on the spotlight to do this. Thus, the wireless DMX network is set up and the spotlight is paired to the QuickDMX transmitter. The assignment of the spotlight to the transmitter is kept memorized even after disconnecting the power supply.

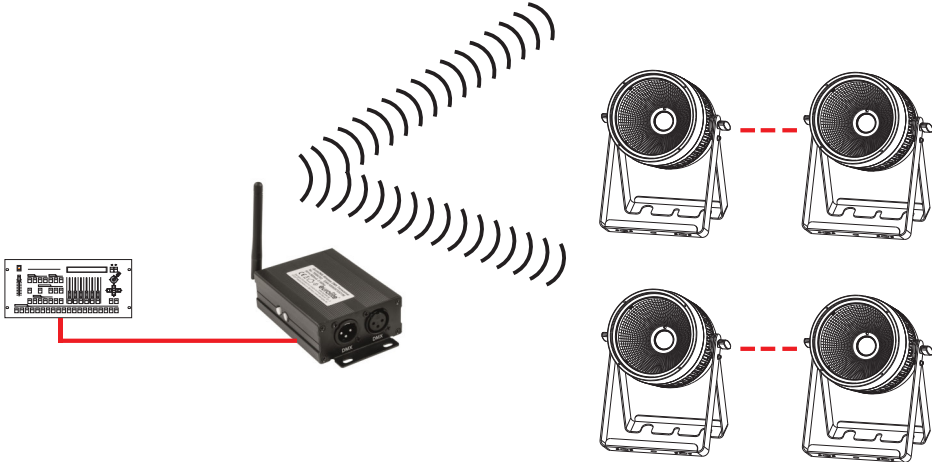
Transmission modes

QuickDMX allows creating reliable point-to-point, point-to-multipoint and even multipoint-to-multipoint installations over large distances and in any environment (please refer to the transmitter's documentation). A single QuickDMX transmitter transmits all 512 DMX channels to a maximum of 512 spotlights. It is possible to operate 6 transmitters at the same time in order to control a total of 3072 DMX channels. The maximum range is 400 m.

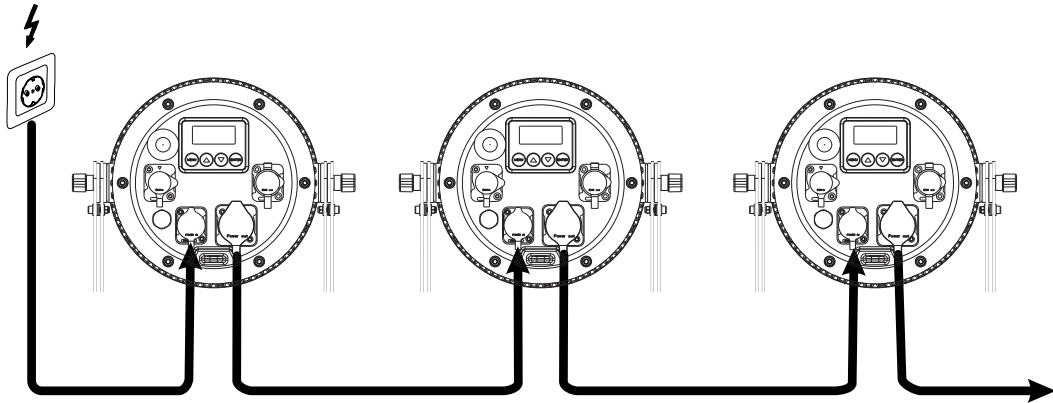
Point-to-point connection:



Point-to-multipoint connection:



POWER SUPPLY



The device uses an auto-range power supply that accepts input voltages between 100 und 240 volts. The power connectors are designed according to protection class IP65. Matching connection cables with special plugs are optionally available. When not in use, make absolutely sure to close the connections with the rubber sealing caps to prevent moisture and dirt from penetrating.

- 1 Connect the device via the mains cable to a grounded mains socket. Thus the unit is switched on.
- 2 To switch off the unit, disconnect the power plug.
- 3 Do not connect the unit to the mains voltage via a dimmer. For a more convenient operation, use a mains outlet which is switchable.
- 4 The jack POWER OUT allows for power supply of further devices. To interconnect several devices, connect the jack POWER OUT to the input POWER IN of the next unit until all units are connected. In this manner, up to 8 devices can be linked at 230/240 input voltage and up to 4 devices at 110/115 input voltage.

OPERATION

After connecting the device to the mains it is ready for operation. The display indicates the last operating mode. The operating modes can be selected by means of the display and the control buttons. All settings remain stored even if the device is disconnected from the mains. The device can be operated in stand-alone mode via the control board and the EUROLITE IR-7 remote control or in DMX-controlled mode via any commercial DMX controller and QuickDMX with suitable wireless transmitter.

Operating buttons

Button	Function
MENU	Selects the operating mode or returns to the initial screen.
ENTER	Activates a value to be modified or saves a value when modifying.
UP	Selects the next menu item or increases values when modifying.
DOWN	Selects the previous menu item or decreases values when modifying.

Menu structure

Mode		Display	Function
DMX mode	DMX	10CH ADDR:001-512	10-channel mode and start address
		06CH ADDR:001-512	6-channel mode and start address
		05CH ADDR:001-512	5-channel mode and start address
		04CH ADDR:001-512	4-channel mode and start address
		03CH ADDR:001-512	3-channel mode and start address
Preset colors	STATIC	S 01-27	Constant lighting in one of 27 colors
Automatic mode	AUTO	01-09	Auto programs 01-09
Running speed in automatic mode	SPEED	01-09	Program running speed slow > fast
Color mix	COLOR	R000-255	Red 0-100%
		G000-255	Green 0-100%
		B000-255	Blue 0-100%
		W000-255	Warm white 0-100%
Color temperature	TEMPERAT	1800K	1800K
		2200K	2200K
		2700K	2700K
		3200K	3200K
		4300K	4300K
		5600K	5600K
		6500K	6500K
		8000K	8000K
Dimmer	DIMMING	01- 99	Total brightness dark > bright
Color fade in and out	FADING	00-99	Fading program slow > fast
Strobe effect	FLASH	00-99	Strobe effect slow > fast
Behavior in case of missing DMX signal	DMX lost	Blackout	LEDs switched off
		Hold	Most recent DMX value is held
		Full	All LEDs light at 100% brightness
		STATIC	Last selected static color (01-27)
		Auto	Last selected auto program (01-09)
Slave mode	SLAVE	SLAVE MODE	Slave mode
Key lock	PASSCODE	ON	Key lock on
		OFF	Key lock off

Wireless 2.4 G	SET 2.4 G ON/OFF	Red	Transmission channel wireless DMX
		Green	
		Blue	
		R+G	
		G+B	
		R+B	
IR remote control	INFRARED	ON	IR remote control on
		OFF	IR remote control off
Firmware version	Vx.x	Vx.x	Firmware version number

Stand-alone mode

Preset colors

In the **STATIC** mode the device will constantly emit one of 27 preset colors.

- 1 Press the **MENU** button so many times until **STATIC** is indicated in the display. Confirm with the **ENTER** button.
- 2 Use the buttons **UP** and **DOWN** to adjust the desired color. Confirm with the **ENTER** button.

Automatic mode

In automatic mode, 9 programs are available that run at an adjustable speed.

- 1 Press the **MENU** button so many times until **AUTO** is indicated in the display. Confirm with the **ENTER** button. Use the buttons **UP** and **DOWN** to select the desired program (01-09). Confirm with the **ENTER** button.
- 2 Press the **MENU** button so many times until **SPEED** is indicated in the display. Confirm with the **ENTER** button. Use the buttons **UP** and **DOWN** to adjust the running speed of the program from **01** (slow) to **09** (fast). Confirm with the **ENTER** button.

Individual color mix

In the mode **COLOR** each color of the quadcolor LED can be individually adjusted for intensity. The device will constantly emit the color adjusted.

- 1 Press the **MENU** so many times until **COLOR** is indicated in the display. Confirm with the **ENTER** button.
- 2 Now the display indicates the letter **R** for the color and the corresponding intensity value. Use the buttons **UP** and **DOWN** to adjust the desired intensity.
- 3 Confirm with the **ENTER** button. Now the color green can be adjusted; then blue and white.

Color temperature

In **TEMPERAT** mode the device will constantly emit white light. The color temperature of the light beam is adjustable.

- 1 Press the **MENU** button so many times until **TEMPERAT** is indicated in the display. Confirm with the **ENTER** button.
- 2 Use the buttons **UP** and **DOWN** to select the desired color temperature (1800K- 8000K). Confirm with the **ENTER** button.

Total brightness

Menu **DIMMING** allows adjusting the total brightness for all stand-alone operating modes.

- 1 Press the **MENU** button so many times until **DIMMING** is indicated in the display. Confirm with the **ENTER** button.
- 2 Use the buttons **UP** and **DOWN** to adjust the desired brightness (01 = dark, 99 = bright). Confirm with the **ENTER** button.

Color fade in and out

FADING mode enables color fade in and out. The speed is adjustable.

- 1 Press the **MENU** button so many times until **FADING** is indicated in the display. Confirm with the **ENTER** button.
- 2 Use the buttons **UP** and **DOWN** to adjust the desired speed (00-99). Confirm with the **ENTER** button.

Strobe effect

FLASH mode enables strobe effects. The flash frequency is adjustable.

- 1 Press the **MENU** button so many times until **FLASH** is indicated in the display. Confirm with the **ENTER** button.
- 2 Use the buttons **UP** and **DOWN** to adjust the desired speed (00-99). Confirm with the **ENTER** button.

Behavior at missing DMX-signal

In **DMX lost** mode the program offers different options when no DMX signal is received.

- 1 Press the **MENU** button repeatedly until the display shows the **DMX lost** menu. Press **ENTER** to confirm.
- 2 Select the desired program with the **UP** and **DOWN** buttons (see *Menu structure*). Confirm with **ENTER**.

Cabled master/slave operation

Several devices may be interconnected (max. 32) via DMX cables. Then all slave units can be synchronized and controlled with the master unit without the need for a DMX controller. The devices must be set to the corresponding operating modes.

- 1 Configure all slave units before connecting the master unit: Press the **MENU** button so many times until **SLAVE** is indicated on the display. Confirm with the **ENTER** button.
- 2 Connect the DMX output of the master unit to the DMX input of the first slave unit. Then connect the DMX output of the first slave unit to the DMX input of the second slave unit, etc. until all units have been connected in a chain. Make sure the master unit is the first in the chain. Do not connect a DMX controller to the DMX input of the master unit.
- 3 Set the master unit to a stand-alone mode (STATIC, AUTO, COLOR etc.). The interconnected devices will now operate in synchronously.

Master/slave operation via QuickDMX

- 1 Set the master device and each slave device to the same transmission channel using the function **SET 2.4G**. Thus, the spotlights are paired.
- 2 Set the master unit to the desired operating mode and all slave units to **SLAVE** mode. The devices will now operate in synchronously.

Key lock

You can lock the operating buttons to e.g. prevent menu tampering. If the menu option **PASSCODE** is enabled, the buttons will be automatically locked from the last command. In order to disable the key lock function, press these buttons in the following order: **UP, DOWN, UP, DOWN, ENTER**.

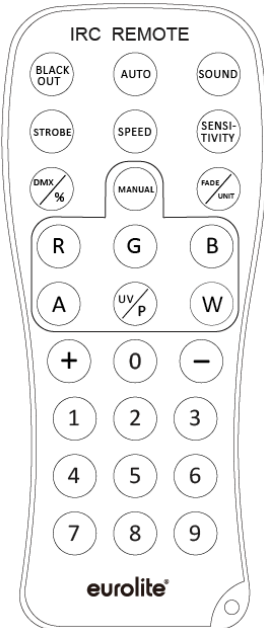
QuickDMX transmission channel/Wireless 2.4G

You can use the **SET 2.4G** menu to set the wireless transmission channel for QuickDMX operation. Use the buttons **UP** and **DOWN** to choose wireless transmission channel with **ON** (QuickDMX enabled) or **OFF** (QuickDMX disabled). Confirm with the **ENTER** button.

Please refer to the corresponding chapter for further explanation.

Remote control IR-7

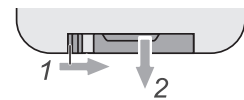
The device must be activated for remote control. For this, set menu item **INFRARED** to **ON**. When actuating a button, always direct the remote control towards the sensor. There must be no obstacles between remote control and the sensor. In DMX and slave mode, the remote control functions are deactivated.



Button	Function
BLACKOUT	LEDs off
AUTO	Automatic mode program selection with (+)/(-)
STROBE	Strobe effect for automatic mode flash rate setting with (+)/(-)
SPEED	Running speed in automatic mode setting with (+)/(-)
SENSITIVITY	Microphone sensitivity setting with (+)/(-)
DMX	DMX mode on/off
MANUAL	Color mode select colors with R/G/B/W setting with (+)/(-)
FADE	Color fade in and out: speed setting with (+)/(-)
1-9	Total brightness (1 = dark, 9 = bright)

Notes:

- The remote control is supplied with a battery inserted. An insulating foil between the battery and the battery contacts prevents the battery from being discharged during storage. Prior to the first operation remove the foil from the battery support on the rear side of the remote control. Otherwise operation of the remote control is not possible.
- If the range of the remote control decreases, replace the battery. For this purpose, on the rear side of the remote control press the small bar with the groove to the right and at the same time remove the battery support. For operation, one 3 V button cell type CR 2025 is required. When inserting, pay attention that the positive pole of the button cell shows upwards in the support.
- Remove the battery from the remote control as a precaution if the device is not used for a longer period of time.



DMX operation

Setting the number of DMX channels and the DMX starting address

For operation with a controller with DMX512 protocol, the device is equipped with 10 control channels. However, it can also be switched to a mode with 3, 4, 5 or 6 channels if different functions are required. To be able to operate the device with a DMX controller, the DMX starting address must be set. The starting address depends upon which DMX controller is being used. Please refer to the controller's documentation.

- Press the **MENU** button so many times until **DMX** is indicated in the display. Confirm with the **ENTER** button.
- The display indicates **3 CH** (3 DMX channels), **4 CH** (4 DMX channels), **5 CH** (5 DMX channels), **6 CH** (6 DMX channels) or **10 CH** (10 DMX channels). Use the buttons **UP** and **DOWN** to select the desired DMX channel mode. Confirm with the **ENTER** button.
- Now the display indicates the menu item for the DMX start address **ADDR*****. Use the buttons **UP** and **DOWN** to set the address. Confirm with the **ENTER** button.
- When receiving DMX control signals, the display shows "DMX". If no DMX control signals are available, the display shows "NO SIGNAL".

Note: Please make sure that you do not have any overlapping channels in order to control each device correctly and independently from any other fixture on the DMX chain. If several devices are addressed to the same address, they will work synchronously.

Functions in DMX mode

3-channel mode

Channel	Value	Function
1	000 – 255	Red 0-100%
2	000 – 255	Green 0-100%
3	000 – 255	Blue 0-100%

4-channel mode

Channel	Value	Function
1	000 – 255	Red 0-100%
2	000 – 255	Green 0-100%
3	000 – 255	Blue 0-100%
4	000 – 255	Warm white 0-100%

5-channel mode

Channel	Value	Function
1 Master dimmer	000 – 255	Total brightness 0-100 %
2 Strobe effect	000 – 009	No function
	010 – 255	Strobe effect slow > fast
3 Preset colors	000 – 009	No function
	010 – 019	Red
	020 – 029	Green
	030 – 039	Blue
	040 – 049	Warm white
	050 – 059	Yellow
	060 – 069	Magenta
	070 – 079	Cyan
	080 – 089	Dark orange
	090 – 099	Green yellow
	100 – 109	Salmon
	110 – 119	Turquoise
	120 – 129	Light green
	130 – 139	Orange
	140 – 149	Straw
	150 – 159	Lavender
	160 – 169	Light blue
170 – 179	Dark blue	
180 – 189	Pink	
190 – 255	All on	
4 Auto programs	000 – 009	No function
	010 – 034	Auto program 1
	035 – 059	Auto program 2
	060 – 084	Auto program 3
	085 – 109	Auto program 4
	110 – 134	Auto program 5

	135 – 159	Auto program 6
	160 – 184	Auto program 7
	185 – 209	Auto program 8
	210 – 255	Auto program 9
5 Auto program speed	000 – 255	Speed slow > fast

6-channel mode

Channel	Value	Function
1	000 – 255	Red 0-100%
2	000 – 255	Green 0-100%
3	000 – 255	Blue 0-100%
4	000 – 255	Warm white 0-100%
5 Master dimmer	000 – 255	Total brightness 0-100 %
6 Internal programs	000 – 000	No function
	001 – 005	Automatic color change (7 colors)
	006 – 010	No function
	011 – 255	Strobe effect slow > fast

10-channel mode

Channel	Value	Function
1 Master dimmer	000 – 255	Total brightness 0-100 %
2 Strobe effect	000 – 009	No function
	010 – 255	Strobe effect slow > fast
3	000 – 255	Red 0-100%
4	000 – 255	Green 0-100%
5	000 – 255	Blue 0-100%
6	000 – 255	Warm white 0-100%
7 Preset colors	000 – 009	No function
	010 – 019	Red
	020 – 029	Green
	030 – 039	Blue
	040 – 049	Warm white
	050 – 059	Yellow
	060 – 069	Magenta
	070 – 079	Cyan
	080 – 089	Dark orange
	090 – 099	Green yellow
	100 – 109	Salmon
	110 – 119	Turquoise
	120 – 129	Light green
	130 – 139	Orange
140 – 149	Straw	
150 – 159	Lavender	

	160 – 169	Light blue
	170 – 179	Dark blue
	180 – 189	Pink
	190 – 255	All on
8 Auto programs	000 – 009	No function
	010 – 034	Auto program 1
	035 – 059	Auto program 2
	060 – 084	Auto program 3
	085 – 109	Auto program 4
	110 – 134	Auto program 5
	135 – 159	Auto program 6
	160 – 184	Auto program 7
	185 – 209	Auto program 8
	210 – 255	Auto program 9
9 Auto program speed	000 – 255	Speed slow > fast
10 Color temperature	000 – 009	No function
	010 – 039	1800K
	040 – 069	2200K
	070 – 099	2700K
	100 – 129	3200K
	130 – 159	4300K
	160 – 189	5600K
	190 – 219	6500K
	220 – 255	8000K

CLEANING AND MAINTENANCE

The outside of the device should be cleaned periodically to remove contaminants such as dust etc. The lenses, in particular, should be clean to ensure that light will be emitted at maximum brightness.

- 1 Disconnect the device from power and allow it to cool before cleaning.
- 2 Clean the surface with a soft lint-free and moistened cloth. Never use alcohol or solvents as these may damage the surface. Make sure that no liquids can enter the device.
- 3 The device must be dry before reapplying power.

There are no serviceable parts inside. Do not open the housing. Do not try to repair the device by yourself as this may result in damage. Maintenance and service operations are only to be carried out by authorized dealers. Should you need any spare parts, please use genuine parts. Should you have further questions, please contact your dealer.

PROTECTING THE ENVIRONMENT



Disposal of old equipment

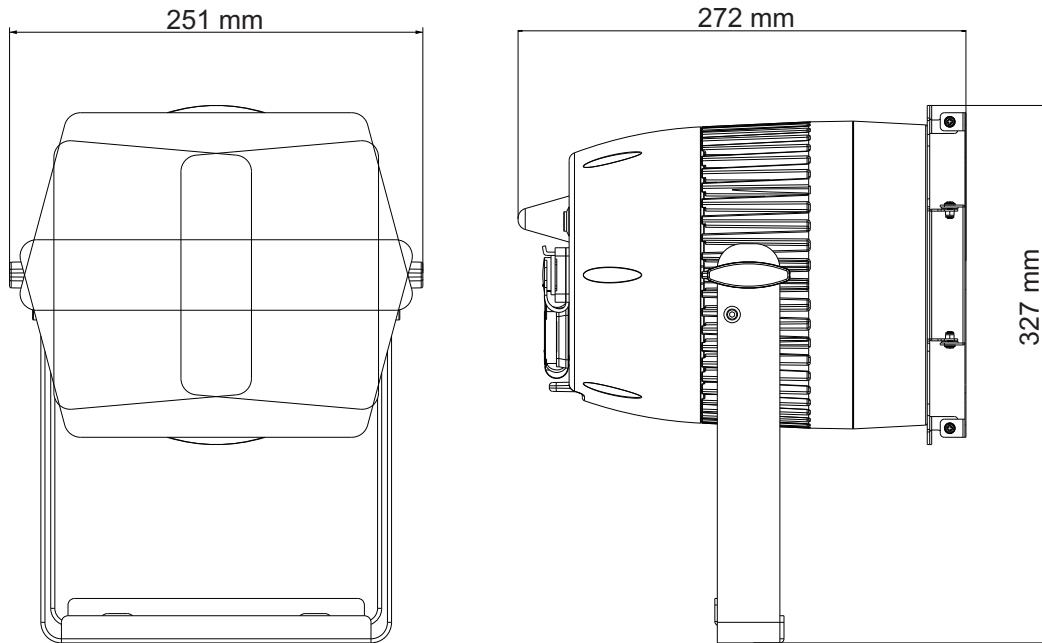
When to be definitively put out of operation, take the product to a local recycling plant for a disposal which is not harmful to the environment. Devices marked with this symbol must not be disposed of as household waste. Contact your retailer or local authorities for more information. Remove any inserted batteries and dispose of them separately from the product.



You as the end user are required by law (Battery Ordinance) to return all used batteries/rechargeable batteries. Disposing of them in the household waste is prohibited. You may return your used batteries free of charge to collection points in your municipality and anywhere where batteries/rechargeable batteries are sold. By disposing of used devices and batteries correctly, you contribute to the protection of the environment.

TECHNICAL SPECIFICATIONS

Power supply:	100-240 V AC, 50/60 Hz
Power consumption:	105 W
IP classification:	IP65
Protection class:	I
Power connection:	Mains input IP T-Con (M) Power supply cord with safety plug (provided)
Power output:	IP T-Con (F) mounting version
Lamp type:	LED lamp
LED:	1 x COB (chip-on-board) 200 W 4in1 QCL RGB+WW (homogenous color mix)
DMX channels:	3; 4; 5; 6; 10
DMX input:	3-pin XLR (M) mounting version IP
DMX output:	3-pin XLR (F) mounting version IP
Cooling:	Passive convection
Control:	Stand-alone; DMX; QuickDMX built-in; IR remote control; Master/slave function; Light Captain;
Beam angle (1/2 peak):	30°
Beam angle (1/10 peak):	60°
Housing color:	Black
Color rendering index (CRI) more than:	90 Ra
Display type:	LCD
Dimensions:	Width: 25.1 cm
	Depth: 27.2 cm
	Height: 32.7 cm
	Diameter: Ø 18.2 cm
Weight:	4.50 kg
Remote control	
Battery:	1 x Button cell 3.0 V CR2025 lithium manganese (provided)



Accessories

EUROLITE TPC-10 Coupler, silver	No. 59006856
EUROLITE Safety Bond A 4x1000mm up to 15kg silver	No. 58010320
EUROLITE Barndoors Theatre IP Tourlight	No. 51914259
PSSO DMX cable IP65 3pin 1.5m black	No. 3022783A
EUROLITE IP T-Con Power Cable 3x1.5 1,5m	No. 30235005
EUROLITE IP T-Con Connection Cable 3x1.5 1,5m	No. 30247750
EUROLITE Omega bracket 42	No. 51786558
EUROLITE IR-7 Remote Control	No. 50530561
EUROLITE QuickDMX Wireless Transmitter/Receiver	No. 70064703

All information is subject to change without prior notice. © 10.05.2022

eurolite[®]

Eurolite is a brand of Steinigke Showtechnic GmbH Andreas-Bauer-Str. 5 97297 Waldbüttelbrunn Germany
D00101325 Version 1.0 Publ. 10/05/2022

