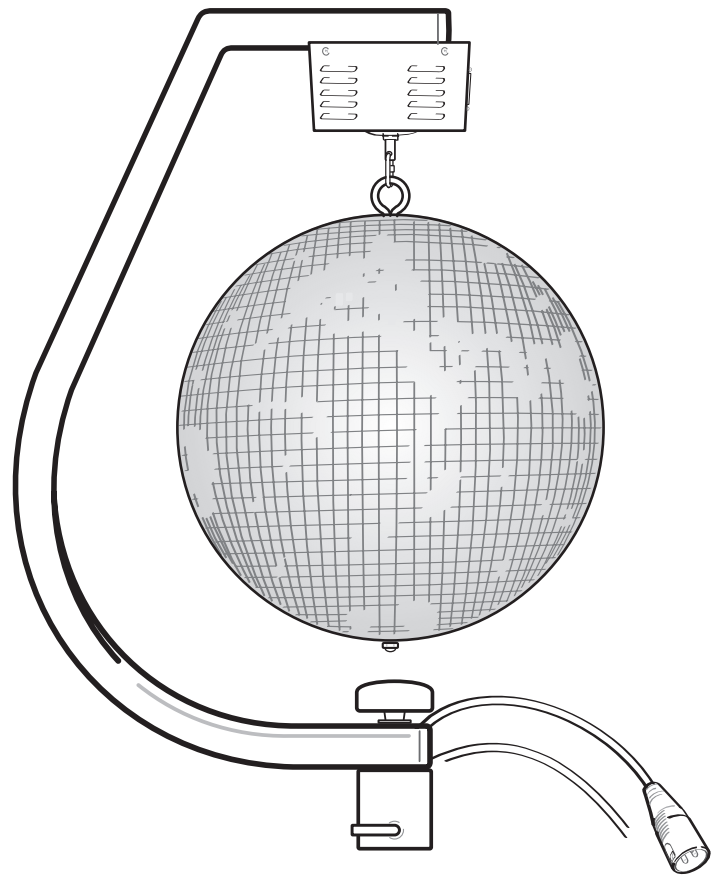


eurolite®  
**Mirror  
Ball  
Mount  
PRO**  
with DMX Motor



**Bedienungsanleitung  
User Manual**

**eurolite®**

**Mirror Ball Mount**

Stativhalterung mit DMX-steuerbarem Motor für Spiegelkugeln  
Stand Mount with DMX-controllable Motor for Mirror Balls

**No. 50301027**

[www.eurolite.de](http://www.eurolite.de)



# INHALT

<b>EINFÜHRUNG</b> .....	<b>4</b>
Produktmerkmale.....	4
Lieferumfang .....	4
<b>WICHTIGE SICHERHEITSHINWEISE</b> .....	<b>5</b>
<b>BESCHREIBUNG DER TEILE</b> .....	<b>6</b>
<b>BEDIENUNG</b> .....	<b>7</b>
<b>AUTOMATIKBETRIEB</b> .....	<b>8</b>
<b>DMX-BETRIEB</b> .....	<b>8</b>
Anzahl der DMX-Kanäle einstellen .....	8
DMX-Startadresse einstellen .....	8
Funktionen im DMX-Betrieb.....	8
<b>SYSTEMEINSTELLUNGEN</b> .....	<b>9</b>
Displayabschaltung.....	9
Software-Version anzeigen.....	9
<b>REINIGUNG UND WARTUNG</b> .....	<b>9</b>
Sicherungswechsel.....	9
<b>TECHNISCHE DATEN</b> .....	<b>10</b>
Zubehör.....	10
<b>UMWELTSCHUTZ</b> .....	<b>10</b>

D00147501, Version 1.0, Stand 26/04/2023

Produkt-Updates, Dokumentation, Software und Support erhalten Sie unter [www.eurolite.de](http://www.eurolite.de). Die neueste Version der Bedienungsanleitung finden Sie im Downloadbereich des Produkts.

© 2023 Eurolite. Alle Rechte vorbehalten.

Dieses Dokument darf ohne schriftliche Genehmigung des Copyrightinhabers weder ganz noch teilweise reproduziert werden. Der Inhalt dieses Dokuments kann ohne vorherige Ankündigung modifiziert werden, wenn Änderungen in Methodik, Design oder Herstellung dies erforderlich machen.

Alle in diesem Dokument erwähnten Marken gehören den jeweiligen Eigentümern.

## Erleben Sie Eurolite.

Videos zum Produkt, passendes Zubehör, Dokumentation, Firmware- und Software-Updates, Support und News zur Marke. Sie finden all das und vieles mehr auf unserer Website. Besuchen Sie uns auch auf unserem YouTube-Kanal und Facebook.



[www.eurolite.de](http://www.eurolite.de)



[www.youtube.com/eurolitevideo](http://www.youtube.com/eurolitevideo)



[www.facebook.com/Eurolitefans](http://www.facebook.com/Eurolitefans)

Willkommen bei Eurolite! Schön, dass Sie sich für eines unserer Produkte entschieden haben. Eurolite bietet Ihnen Zugang zur Welt der Showtechnik mit einer weltweit einzigartigen Vielfalt an Produkten sowohl für professionelle Anwender als auch für Einsteiger.

Wenn Sie nachfolgende Hinweise beachten, sind wir sicher, dass Sie über viele Jahre Freude an Ihrem Kauf haben werden. Diese Bedienungsanleitung zeigt Ihnen, wie Sie Ihr neues Produkt von Eurolite installieren, in Betrieb nehmen und nutzen.

Damit Sie sich und andere keinen Gefahren aussetzen, beachten Sie bitte unbedingt alle Sicherheitshinweise und verwenden das Produkt nur wie in dieser Anleitung beschrieben. Bitte bewahren Sie diese Bedienungsanleitung für weiteren Gebrauch auf und geben Sie sie ggf. an nachfolgende Besitzer weiter.

### Produktmerkmale

- Elegante Spiegelkugelhalterung für Partys, Hochzeiten und andere Events
- Adapter (Ø 35 mm) zur Befestigung auf Stativen, Ständern und DJ-Tischen
- Rotationsrichtung und Rotationsgeschwindigkeit einstellbar
- Zufällige Rotation
- Schneller, werkzeugloser Aufbau
- Geeignet für Spiegelkugeln bis 30 cm bzw. 50 cm
- Anschlussfertig mit 3 m Netzkabel
- Inkl. Schnellverbindungsglied
- Stabile Stahlausführung

### Lieferumfang

- Stativhalterung mit Steuereinheit, DMX- und Netzkabel
- Stativadapter
- diese Bedienungsanleitung

# WICHTIGE SICHERHEITSHINWEISE

## WARNUNG!



Lesen Sie aufmerksam die Sicherheitshinweise und benutzen Sie das Produkt nur wie in dieser Anleitung beschrieben, damit es nicht versehentlich zu Verletzungen oder Schäden kommt.

- Die Spiegelkugelhalterung mit integriertem Motor ist zur Befestigung an Stativen mit 35-mm-Rohrdurchmesser konzipiert und für Spiegelkugeln mit Ø 30 cm bzw. Ø 50 cm geeignet.
- Das Produkt ist für professionelle Anwendungen im Bereich der Veranstaltungstechnik vorgesehen (z. B. auf Bühnen). Verwenden Sie das Produkt ausschließlich gemäß den hier gegebenen Vorgaben. Bei Schäden, die durch Nichtbeachten dieser Anleitung verursacht werden, erlischt jeder Gewährleistungsanspruch. Für Folgeschäden wird keine Haftung übernommen.
- Aus Sicherheitsgründen ist das eigenmächtige Umbauen oder Verändern des Produkts nicht gestattet und hat den Verfall der Gewährleistung zur Folge.

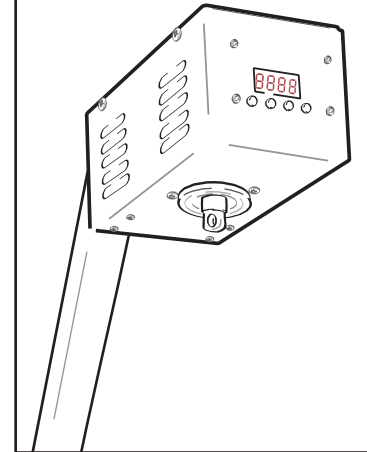
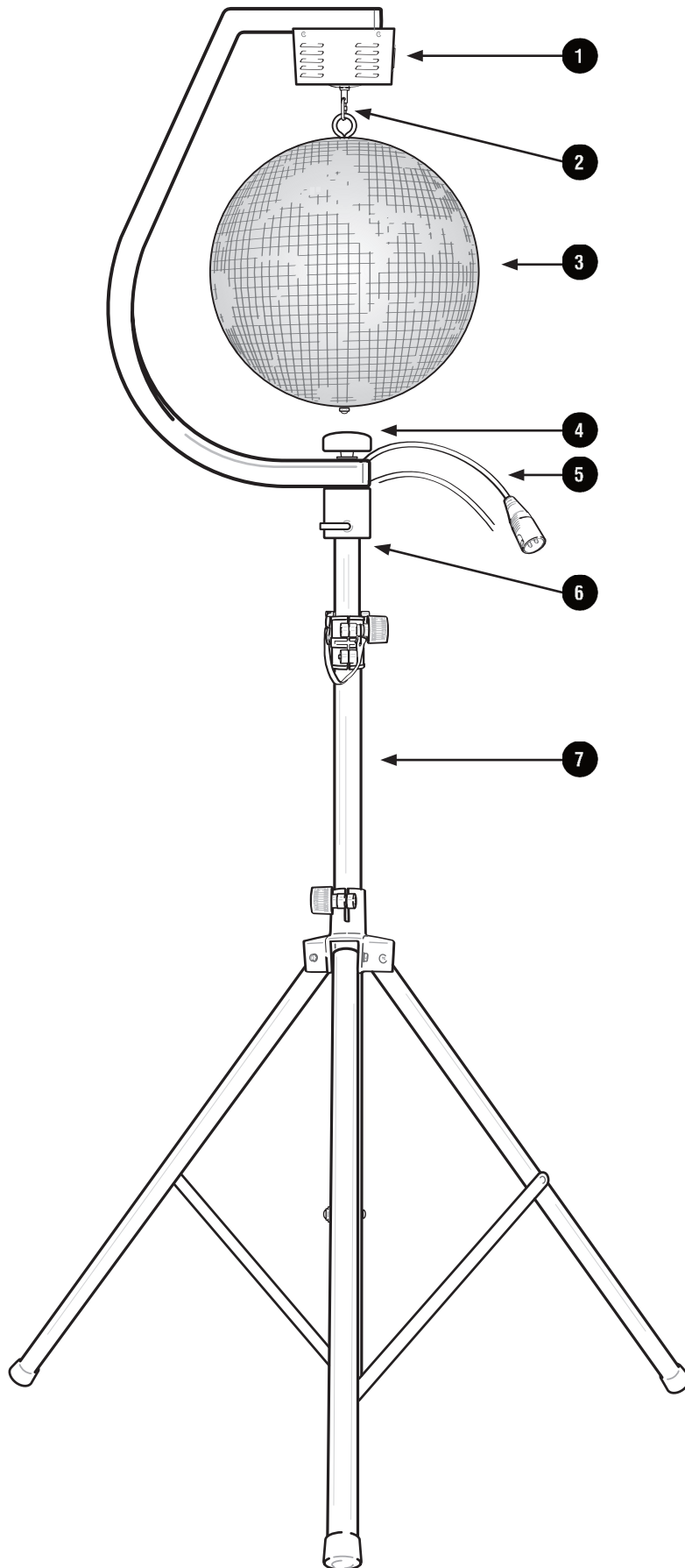
### Gefahr durch Elektrizität

- Das Gerät ist nur zur Verwendung im Innenbereich geeignet. Benutzen Sie es nicht im Freien. Setzen Sie es niemals Regen oder Feuchtigkeit aus. Bewahren Sie es nicht in feuchten Räumen auf.
- Um Stromschläge zu vermeiden, niemals irgendeinen Teil des Produkts öffnen. Im Geräteinneren befinden sich keine vom Benutzer zu wartende Teile.
- Schließen Sie das Gerät nur an eine vorschriftsmäßig installierte Steckdose an, deren Spannung und Frequenz mit dem Typenschild des Geräts genau übereinstimmt und die über einen Fehlerstromschutzschalter (FI) abgesichert ist. Wenn der Netzstecker mit einem Schutzkontakt ausgestattet ist, muss er an eine Steckdose mit Schutzleiter angeschlossen werden. Deaktivieren Sie niemals den Schutzleiter eines Netzkabels. Nichtbeachtung kann zu Schäden am Gerät und zu Verletzungen des Benutzers führen.
- Die Steckdose muss gut zugänglich sein, damit Sie im Bedarfsfall den Netzstecker schnell ziehen können.
- Fassen Sie den Netzstecker niemals mit nassen Händen an, da die Gefahr eines Stromschlags besteht.
- Das Netzkabel darf nicht geknickt oder gequetscht werden. Halten Sie es von heißen Oberflächen und scharfen Kanten fern.
- Ziehen Sie den Netzstecker nie am Kabel aus der Steckdose, fassen Sie immer am Stecker an.
- Trennen Sie das Gerät vom Stromnetz bei längerem Nichtgebrauch, bevor Sie es reinigen und wenn Gewitter auftreten.
- Setzen Sie das Gerät keinen hohen Temperaturen, direktem Sonnenlicht, Tropf- oder Spritzwasser, starken Vibrationen sowie hohen mechanischen Beanspruchungen aus. Benutzen Sie das Gerät nicht in tropischem Klima.
- Stellen Sie keine mit Flüssigkeit gefüllten Gegenstände sowie offene Brandquellen wie brennende Kerzen auf oder direkt neben dem Gerät ab.
- Sorgen Sie dafür, dass keine Gegenstände in das Gerät fallen können, insbesondere Metallteile.
- Lassen Sie Reparaturen am Gerät oder am Netzkabel nur von qualifiziertem Fachpersonal durchführen. Reparaturen müssen durchgeführt werden, wenn sichtbare Schäden am Gerät oder am Netzkabel vorhanden sind, Flüssigkeiten oder Objekte in das Gerät gelangt sind, das Gerät Regen ausgesetzt war, das Gerät heruntergefallen ist oder wenn Funktionsstörungen auftreten.
- Die Reinigung beschränkt sich auf die Oberfläche. Dabei darf keine Feuchtigkeit in Anschlussräume oder an Netzspannung führende Teile gelangen. Wischen Sie das Produkt nur mit einem fusselfreien, angefeuchteten Tuch ab. Niemals Lösungsmittel oder scharfe Reinigungsmittel verwenden.

### Warnung vor Verletzungen und Sachschäden

- Das Produkt ist kein Spielzeug. Halten Sie es vor Kindern fern. Lassen Sie Verpackungsmaterial nicht achtlos liegen.
- Über Kopf installierte Geräte können beim Herabstürzen erhebliche Verletzungen verursachen! Stellen Sie sicher, dass die Halterung und Spiegelkugel sicher installiert sind und nicht herunterfallen können. Überschreiten Sie nicht die maximale Belastbarkeit der Halterung.
- Bei gewerblicher Nutzung sind die landesspezifischen Unfallverhütungsvorschriften des Verbandes der gewerblichen Berufsgenossenschaften für elektrische Anlagen und Betriebsmittel unbedingt zu beachten.
- Achten Sie darauf, dass niemals Seitenkräfte auf die Installation einwirken können und so die Rotation der Spiegelkugel nicht durch Dekorationsteile etc. abgebremst oder unterbrochen wird.
- Tragen Sie beim Umgang mit Spiegelkugeln grundsätzlich Handschuhe. Beachten Sie die Schnitt- und Splittergefahr durch Glas!
- Gehen Sie vorsichtig mit dem Produkt um. Durch Stöße, Schläge oder dem Fall aus bereits geringer Höhe wird es beschädigt.
- Vor der Benutzung auf Beschädigungen prüfen. Bei Beschädigungen darf die Halterung nicht mehr eingesetzt werden.

## BESCHREIBUNG DER TEILE



- (1) Steuereinheit
- (2) Schnellverbindungsglied
- (3) Spiegelkugel (max. 10 kg)
- (4) Stativadapter
- (5) DMX- & Netzkabel
- (6) Feststellknopf
- (7) Stativ

# BEDIENUNG

Nach dem Anschluss ans Netz ist das Gerät betriebsbereit. Das Display zeigt die zuletzt eingestellte Betriebsart. Nehmen Sie nun die notwendigen Menüeinstellungen für die jeweilige Betriebsart mit den Bedientasten vor. Auch wenn Sie das Gerät vom Stromnetz trennen, bleiben alle Einstellungen gespeichert.

## Bedientasten

Taste	Funktion
MENU	Menü aufrufen und Sprung zurück
ENTER	Nächsten Menüpunkt anwählen und Einstellung bestätigen
▲	Einstellen der Werte und Auswahl einer Option
▼	Einstellen der Werte und Auswahl einer Option

## Menüstruktur

Modus	Funktion
<ul style="list-style-type: none"> <li>Auto           <ul style="list-style-type: none"> <li>No-S               <ul style="list-style-type: none"> <li>n532</li> <li>...</li> <li>n500</li> </ul> </li> <li>No-d               <ul style="list-style-type: none"> <li>CU</li> <li>CCU</li> <li>n-Au</li> </ul> </li> </ul> </li> </ul>	Automatikbetrieb mit einstellbarer Geschwindigkeit und Rotationsrichtung
<ul style="list-style-type: none"> <li>blnd           <ul style="list-style-type: none"> <li>CU</li> <li>CCU</li> <li>n-Au</li> <li>StoP</li> </ul> </li> </ul>	Verhalten bei fehlendem DMX-Signal
<ul style="list-style-type: none"> <li>Chnd           <ul style="list-style-type: none"> <li>1Ch</li> <li>2Ch</li> </ul> </li> </ul>	Anzahl der DMX-Kanäle
<ul style="list-style-type: none"> <li>Addr           <ul style="list-style-type: none"> <li>d00 1</li> <li>...</li> <li>d5 12</li> </ul> </li> </ul>	DMX-Adresse
<ul style="list-style-type: none"> <li>dISP           <ul style="list-style-type: none"> <li>on</li> <li>10oF</li> <li>30oF</li> <li>60oF</li> </ul> </li> </ul>	Displayabschaltung
<ul style="list-style-type: none"> <li>uEr           <ul style="list-style-type: none"> <li>u00 1</li> </ul> </li> </ul>	Software-Version

## AUTOMATIKBETRIEB

Im Automatikbetrieb ohne DMX-Steuergerät lässt sich die Rotationsgeschwindigkeit und Rotationsrichtung einstellen.

- 1 Drücken Sie die Taste **MENU** so oft, bis das Display die Betriebsart **AUTO** anzeigt. Bestätigen Sie mit der Taste **ENTER**.
- 2 Wechseln Sie mit den Tasten **UP** und **DOWN** die zwischen den Menüpunkten **MO-S** (Rotationsgeschwindigkeit) und **MO-D** (Rotationsrichtung). Bestätigen Sie mit **ENTER**.
- 3 Im Menü **MO-S** stellen Sie mit den Tasten **UP** und **DOWN** die Ablaufgeschwindigkeit ein von:
  - 00** = Stopp
  - 01** = Langsame Rotation (0,3 U/min)
  - 32** = Schnelle Rotation (3 U/min)
 Bestätigen Sie die Einstellung mit **ENTER**.
- 4 Im Menü **MO-D** stellen Sie mit den Tasten **UP** und **DOWN** die Rotationsrichtung ein:
  - CU** = Vorwärtsrotation
  - CCU** = Rückwärtsrotation
  - M-AU** = zufällige Rotation (Geschwindigkeit und Richtung immer wieder wechselnd)
 Bestätigen Sie die Einstellung mit **ENTER**.

## DMX-BETRIEB

Zum Betrieb über einen Controller mit DMX512-Protokoll verbinden Sie die Geräte über das DMX-Kabel.

### Anzahl der DMX-Kanäle einstellen

Das Gerät verfügt über 2 Steuerkanäle. Es kann aber auch in einen Modus mit 1 Kanal umgeschaltet werden.

- 1 Drücken Sie die Taste **MENU** so oft, bis das Display **CHMD** anzeigt. Bestätigen Sie mit der Taste **ENTER**.
- 2 Das Display zeigt nun **1 CH** (1 DMX-Kanal) oder **2 CH** (2 DMX-Kanäle) an. Wählen Sie mit den Tasten **UP** und **DOWN** den gewünschten DMX-Kanal-Modus. Bestätigen Sie mit der Taste **ENTER**.

### DMX-Startadresse einstellen

Damit das Gerät vom Controller angesteuert werden kann, muss die DMX-Startadresse eingestellt werden. Diese ist abhängig von Ihrem DMX-Controller. Lesen Sie hierzu die Dokumentation des Controllers.

- 1 Drücken Sie die Taste **MENU** so oft, bis das Display **ADDR** anzeigt. Bestätigen Sie mit der Taste **ENTER**.
- 2 Stellen die Adresse (1-512) mit den Tasten **UP** und **DOWN** ein und bestätigen Sie mit **ENTER**.

### Funktionen im DMX-Betrieb

#### 2-Kanal-Modus

Kanal	Wert	Funktion
<b>1</b>	000 – 127	Vorwärtsrotation
	128 – 255	Rückwärtsrotation
<b>2</b>	000	Stopp
	001 – 255	Rotationsgeschwindigkeit langsam > schnell

#### 1-Kanal-Modus

Kanal	Wert	Funktion
<b>1</b>	000	Stopp
	001 – 127	Vorwärtsrotation langsam > schnell
	128	Stopp
	129 – 255	Rückwärtsrotation langsam > schnell



### Verhalten bei fehlendem DMX-Signal einstellen

Sie können im Menüpunkt **BLND** festlegen, wie sich das Gerät verhalten soll, wenn es kein DMX-Signal erhält.

- 1 Drücken Sie die Taste **MENU** so oft, bis das Display die Betriebsart **BLND** anzeigt. Bestätigen Sie mit der Taste **ENTER**.
- 2 Stellen Sie mit den Tasten **UP** und **DOWN** den Modus ein:  
**CU** = Vorwärtsrotation  
**CCU** = Rückwärtsrotation  
**M-AU** = zufällige Rotation (Geschwindigkeit und Richtung immer wieder wechselnd)  
**STOP** = keine Rotation  
Bestätigen Sie die Einstellung mit **ENTER**.

## SYSTEMEINSTELLUNGEN

### Displayabschaltung

Das Verhalten des Displays lässt sich einstellen.

- 1 Drücken Sie die Taste **MENU** so oft, bis das Display die Betriebsart **DISP** anzeigt. Bestätigen Sie mit der Taste **ENTER**.
- 2 Stellen Sie mit den Tasten **UP** und **DOWN** den Modus ein:  
**ON** = Display dauerhaft eingeschaltet  
**10oF** = Abschaltung nach 10 Sekunden ohne Tastenbetätigung (beliebige Taste drücken zum Wiedereinschalten)  
**30oF** = Abschaltung nach 30 Sekunden  
**60oF** = Abschaltung nach 60 Sekunden  
Bestätigen Sie die Einstellung mit **ENTER**.

### Software-Version anzeigen

Um die Versionsnummer der Firmware (Betriebssystem des Geräts) anzuzeigen, drücken Sie die Taste **MENU** so oft, bis das Display **VER** anzeigt. Bestätigen Sie mit der Taste **ENTER**. Die Versionsnummer wird nun im Display angezeigt.

## REINIGUNG UND WARTUNG

Das Gerät sollte äußerlich in regelmäßigen Abständen von Verunreinigungen wie Staub usw. gereinigt werden.

- 1 Trennen Sie das Gerät vom Netz und lassen Sie es abkühlen, bevor Sie mit der Reinigung beginnen.
- 2 Reinigen Sie die Oberflächen mit einem fusselfreien, angefeuchteten Tuch. Verwenden Sie auf keinen Fall Alkohol oder irgendwelche Lösungsmittel, da sonst die Gehäuseoberflächen beschädigt werden könnten. Vermeiden Sie unbedingt das Eindringen von Nässe oder Feuchtigkeit in das Gerät.
- 3 Das Gerät muss trocken sein, bevor Sie es wieder einschalten.

Im Geräteinneren befinden sich keine zu wartenden Teile. Öffnen Sie das Gehäuse nicht. Unternehmen Sie keine Reparaturversuche, da dies ein Sicherheitsrisiko darstellt. Wartungs- und Servicearbeiten sind ausschließlich dem autorisierten Fachhandel vorbehalten. Sollten einmal Ersatzteile benötigt werden, verwenden Sie bitte nur Originalersatzteile. Sollten Sie noch weitere Fragen haben, wenden Sie sich bitte an Ihren Fachhändler.

### Sicherungswechsel

Wenn die Feinsicherung des Geräts defekt ist, ersetzen Sie diese durch eine Sicherung gleichen Typs.

- 1 Trennen Sie das Gerät vom Netz und lassen Sie es abkühlen.
- 2 Öffnen Sie den Sicherungshalter an der Rückseite der Steuereinheit mit einem passenden Schraubendreher.
- 3 Entfernen Sie die defekte Sicherung aus dem Sicherungshalter und setzen Sie die neue Sicherung ein.
- 4 Setzen Sie den Sicherungshalter wieder im Gehäuse ein. Danach kann das Gerät wieder mit dem Netz verbunden werden.

## TECHNISCHE DATEN

Spannungsversorgung:	100-240 V AC, 50/60 Hz
Gesamtanschlusswert:	7 W
Stromanschluss:	Festes Anschlusskabel mit Schutzkontakt
Rotation:	0-3 U/min
Maximale Spiegelkugelgröße:	50 cm
Maximale Last:	10 kg
DMX-Anschluss:	3-pol XLR (M)
DMX-Kanäle:	1, 2
Maße (BxTxH):	95 x 400 x 825 mm
Gewicht:	2,3 kg

Technische Daten können im Zuge der Weiterentwicklung des Produkts ohne vorherige Ankündigung geändert werden.

### Zubehör

Best.-Nr. 5010110A	Spiegelkugel 50cm
Best.-Nr. 50120038	Spiegelkugel 50cm gold
Best.-Nr. 50120065	Spiegelkugel 50cm schwarz
Best.-Nr. 32000040	2x Stage Stand 100cm inkl. Cover und Tasche
Best.-Nr. 32000050	2x Stage Stand variabel inkl. Cover und Tasche
Best.-Nr. 32000060	2x Stage Stand 150cm geschwungen inkl. Cover und Tasche
Best.-Nr. 60004164	BS-2 EU Boxenhochständer
Best.-Nr. 60004185	M-4 Boxenhochständer

## UMWELTSCHUTZ

### Informationen zur Entsorgung



Bitte übergeben Sie das Gerät bzw. die Geräte am Ende der Nutzungsdauer zur umweltgerechten Entsorgung einem örtlichen Recyclingbetrieb. Geräte, die mit diesem Symbol gekennzeichnet sind, dürfen nicht im Hausmüll entsorgt werden. Für weitere Informationen wenden Sie sich bitte an Ihren Händler oder die zuständige örtliche Behörde. Entnehmen Sie evtl. eingelegte Batterien und entsorgen Sie diese getrennt vom Produkt.



Als Endverbraucher sind Sie durch die Batterieverordnung gesetzlich zur Rückgabe aller gebrauchten Batterien und Akkus verpflichtet. Die Entsorgung über den Hausmüll ist verboten. Verbrauchte Batterien können Sie unentgeltlich bei den Sammelstellen Ihrer Gemeinde und überall, wo Batterien verkauft werden, abgeben. Mit der Verwertung von Altgeräten und der ordnungsgemäßen Entsorgung von Batterien und Akkus leisten Sie einen wichtigen Beitrag zum Schutz unserer Umwelt.



# CONTENTS

<b>INTRODUCTION</b> .....	<b>13</b>
Product features.....	13
Package contents .....	13
<b>IMPORTANT SAFETY INSTRUCTIONS</b> .....	<b>14</b>
<b>DESCRIPTION OF PARTS</b> .....	<b>15</b>
<b>OPERATION</b> .....	<b>16</b>
<b>AUTOMATIC MODE</b> .....	<b>17</b>
<b>DMX OPERATION</b> .....	<b>17</b>
Setting the number of DMX channels.....	17
Setting the DMX start address.....	17
Functions in DMX mode .....	17
<b>SYSTEM SETTINGS</b> .....	<b>18</b>
Display deactivation .....	18
Indicate software version .....	18
<b>CLEANING AND MAINTENANCE</b> .....	<b>18</b>
Replacing the fuse .....	18
<b>TECHNICAL SPECIFICATIONS</b> .....	<b>19</b>
Accessories.....	19

D00147501, version 1.0, publ. 26/04/2023

For product updates, documentation, software and support please visit [www.eurolite.de](http://www.eurolite.de). You can find the latest version of this user manual in the product's download section.

© 2023 Eurolite. All rights reserved.

No part of this document may be reproduced in any form without the written permission of the copyright owner. The contents of this document are subject to revision without notice due to continued progress in methodology, design, and manufacturing. Eurolite shall have no liability for any error or damage of any kind resulting from the use of this document.

All trademarks mentioned herein are the property of their respective owners.

# INTRODUCTION

## Experience Eurolite.

Product videos, suitable accessories, firmware and software updates, documentation and the latest news about the brand. You will find this and much more on our website. You are also welcome to visit our YouTube channel and find us on Facebook.



[www.eurolite.de](http://www.eurolite.de)

 [www.youtube.com/eurolitevideo](http://www.youtube.com/eurolitevideo)

 [www.facebook.com/Eurolitefans](http://www.facebook.com/Eurolitefans)

Welcome to Eurolite! Thank you for choosing one of our products. Eurolite is your connection to the world of show with an unparalleled variety of products, both for professionals and beginners.

If you follow the instructions given in this manual, we are sure that you will enjoy this product for a long period of time. This user manual will show you how to install, set up and operate your new Eurolite product.

Users of this product are recommended to carefully read all warnings in order to protect yourself and others from damage. Please keep this manual for future needs and pass it on to further owners.

## Product features

- Elegant hanging bracket for parties, weddings and special events
- Adapter (Ø 35 mm) for mounting on stands, podiums DJ booths
- Rotation direction and rotation speed adjustable
- Random rotation
- Easy, tool-free assembly
- Applicable for mirror balls up to 30 cm or 50 cm
- Ready for connection with 3 m mains cable
- Incl. quick chain link
- Sturdy steel version

## Package contents

- Stand mount with motor, DMX and power cable
- Stand adapter
- these instructions

# IMPORTANT SAFETY INSTRUCTIONS

## WARNING!



Please read the safety warnings carefully and only use the product as describe in this manual to avoid accidental injury or damage.

- The rotating mirror ball mount can be fitted to stands with a tube diameter of 35 mm and is suitable for mirror balls with Ø30 cm or Ø50 cm in size.
- This device is designed for professional use in the field of event technology, e.g. on stage. Only use the product according to the instructions given herein. Damages due to failure to follow these operating instructions will void the warranty! We do not assume any liability for any resulting damage.
- Unauthorized rebuilds or modifications of the product are not permitted for reasons of safety and render the warranty invalid.

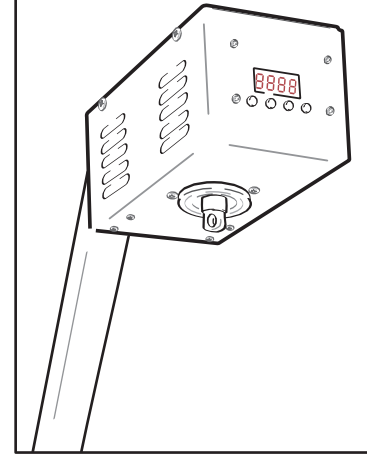
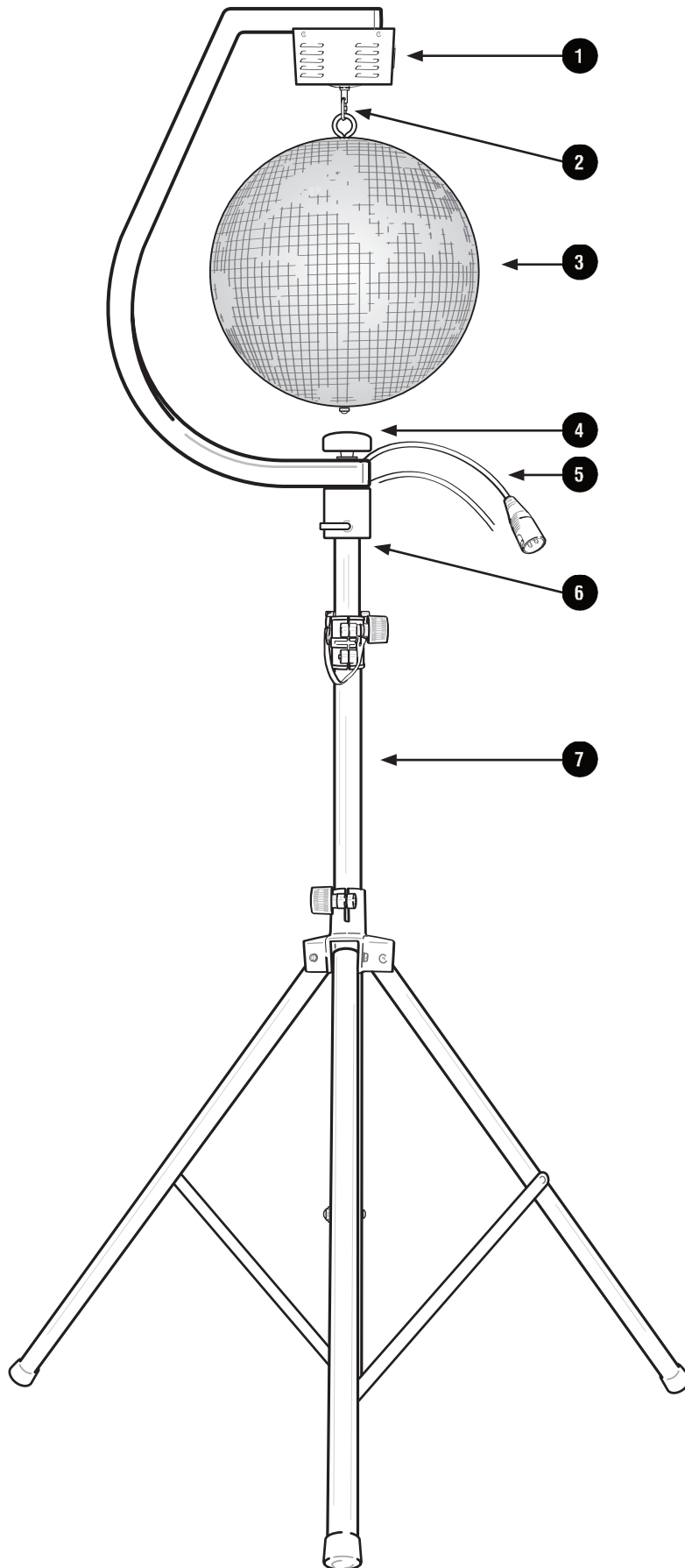
### **Danger due to electricity**

- The device is suitable for indoor use only. Do not use it outdoors. Never expose it to rain or moisture. Do not store it in rooms exposed to moisture.
- To reduce the risk of electric shock, do not open any part of the device. There are no serviceable parts inside the device.
- Only connect the device to a properly installed mains outlet. The outlet must be protected by residual current breaker (RCD). The voltage and frequency must exactly be the same as stated on the device. If the mains cable is equipped with an earthing contact, then it must be connected to an outlet with a protective ground. Never defeat the protective ground of a mains cable. Failure to do so could result in damage to the device and possibly injure the user.
- The mains outlet must be easily accessible so that you can unplug the device quickly if need be.
- Never touch the mains plug with wet or damp hands. There is the risk of potentially fatal electric shock.
- The mains cable must not be bent or squeezed. Keep it away from hot surfaces or sharp edges.
- Never pull the mains cable to disconnect the mains plug from the mains outlet, always seize the plug.
- Unplug the device during lighting storms, when unused for long periods of time or before cleaning.
- Do not expose the device to any high temperatures, direct sunlight, dripping or splashing water, strong vibrations or heavy mechanical stress.
- Do not place any objects filled with liquids on the device.
- Do not place any open sources of fire, such as burning candles, on or directly next to the device.
- Make sure that objects cannot fall into the device, in particular metal parts.
- Only have repairs to the device or its mains cable carried out by qualified service personnel. Repairs are required when the device or the mains cable is visibly damaged, liquid has been spilled or objects have fallen into the device; when the device has been exposed to rain or moisture, has been dropped or malfunctions occur.
- Cleaning of the device is limited to the surface. Make sure that moisture does not come into contact with any areas of the terminal connections or mains voltage control parts. Only wipe off the product with a soft lint-free and moistened cloth. Never use solvents or aggressive detergents.

### **Warning – risk of injuries and material damage**

- This product is not a toy. Keep it out of the reach of children. Do not leave packaging material lying around carelessly.
- Devices in overhead installations may cause severe injuries when crashing down! Make sure that the mount and mirror ball are installed securely and cannot fall down. Do not exceed the maximum load capacity specified of the bracket.
- For commercial use the country-specific accident prevention regulations of the government safety organization for electrical facilities must be complied with at all times.
- Make sure that no side forces can impact on the installation and the rotation of the mirror ball is never slowed down or stopped by decoration material etc.
- When handling mirror balls always wear gloves. Observe the danger of cutting and splintering by glass!
- Handle the product with care; it can be damaged by impacts, blows, or accidental falls, even from a low height.
- Before taking into operation, check upon possible damages. If defective, the bracket must not be taken into operation.

## DESCRIPTION OF PARTS



- (1) Control unit
- (2) Mirror ball attachment
- (3) Mirror ball (max. 10 kg)
- (4) Stand adapter
- (5) DMX & power
- (6) Tightening knob
- (7) Stand

## OPERATION

After connection to the mains, the device is ready for operation. The display shows the last operating mode. Now make the necessary menu settings for the respective operating mode using the operating buttons. All settings remain stored even if the device is disconnected from the mains:

### Operating buttons

Button	Function
MENU	Selects the operating mode or returns to the initial screen
ENTER	Selects next menu item and confirm setting
▲	Sets values and selects an option
▼	Sets values and selects an option

### Menu structure

Mode	Function
<pre> Auto ├── No-S ── n532 │           │ │           └── n500 ├── No-d ── CU │           │ │           ├── CCU │           └── n-Au ├── bLnd ── CU │           │ │           ├── CCU │           ├── n-Au │           └── Stop ├── Chnd ── 1Ch │           │ │           └── 2Ch ├── Addr ── d00 1 │           │ │           ├── ⋮ │           └── d5 12 ├── dISP ── on │           │ │           ├── 10of │           ├── 30of │           └── 60of └── vEr ── v00 1           </pre>	<p>Automatic operation with adjustable speed and direction of rotation</p> <hr/> <p>Behavior when DMX signal is missing</p> <hr/> <p>Number of DMX channels</p> <hr/> <p>DMX address</p> <hr/> <p>Display deactivation</p> <hr/> <p>Software version</p>



## AUTOMATIC MODE

In automatic mode without DMX controller, the rotation speed and direction can be adjusted.

- 1 Press the **MENU** button repeatedly until the display shows **AUTO** mode. Confirm with the **ENTER** button.
- 2 Use the **UP** and **DOWN** buttons to switch between the menu items **MO-S** (rotation speed) and **MO-D** (rotation direction). Confirm with **ENTER**.
- 3 In the **MO-S** menu, use the **UP** and **DOWN** buttons to set the running speed from:
  - 00** = stop
  - 01** = slow rotation (0.3 RPM)
  - 32** = fast rotation (3 RPM)
 Confirm with the **ENTER** button.
- 4 In the **MO-D** menu, use the **UP** and **DOWN** buttons to set the rotation direction:
  - CU** = forwards rotation
  - CCU** = backwards rotation
  - M-AU** = random rotation (speed and direction keep changing)
 Confirm with the **ENTER** button.

## DMX OPERATION

For operation via a controller with DMX512 protocol, connect the devices via the DMX cable.

### Setting the number of DMX channels

The device is equipped with 2 control channels, yet it may be switched to a mode with 1 channel.

- 1 Press the **MENU** button repeatedly until the display shows **CHMD**. Confirm with the **ENTER** button.
- 2 The display indicates **1 CH** (1 DMX channel) or **2 CH** (2 DMX channels). Select the desired DMX channel mode with the **UP** and **DOWN** buttons. Confirm with the **ENTER** button.

### Setting the DMX start address

To be able to operate the device with a DMX controller, the DMX start address must be set. This depends on your DMX controller. Please read the documentation of the controller.

- 1 Press the **MENU** button repeatedly until the display shows **ADDR**. Confirm with the **ENTER** button.
- 2 Use the buttons **UP** and **DOWN** to select the desired number of DMX channels (1-512) and confirm with **ENTER**.

### Functions in DMX mode

2-channel mode

Channel	Value	Function
1	000 – 127	Forwards rotation
	128 – 255	Backwards rotation
2	000	Stop
	001 – 255	Rotation speed slow > fast

1-channel mode

Channel	Value	Function
1	000	Stop
	001 – 127	Forwards rotation slow > fast
	128	Stop
	129 – 255	Backwards rotation slow > fast

### Setting the behavior in case of missing DMX signal

Use the **BLND** menu to define how the device should behave if it does not receive a DMX signal.

- 1 Press the **MENU** button repeatedly until the display shows **BLND**. Confirm with the **ENTER** button.
- 2 Use the buttons **UP** and **DOWN** to select a mode:
  - CU** = forwards rotation
  - CCU** = backwards rotation
  - M-AU** = random rotation (speed and direction keep changing)
  - STOP** = no rotationPress **ENTER** to confirm the setting.

## SYSTEM SETTINGS

### Display deactivation

The display can be switched on or off.

- 1 Press the button **MENU** so many times until **DISP** is indicated in the display. Confirm with the **ENTER** button.
- 2 Use the buttons **UP** and **DOWN** to select a mode:
  - ON** = display will always be on
  - 10oF** = display off 10 seconds after pressing the last button (press any key to switch back on)
  - 30oF** = display off after 30 seconds
  - 60oF** = display off after 30 secondsPress **ENTER** to confirm the setting.

### Indicate software version

To indicate the version number of the firmware (operating system of the unit), press the button **MENU** so many times until **VER** is indicated in the display. Confirm with the **ENTER** button. The version will be indicated in the display.

## CLEANING AND MAINTENANCE

The outside of the device should be cleaned periodically to remove contaminants such as dust etc.

- 1 Disconnect the device from power and allow it to cool before cleaning.
- 2 Clean the surface with a soft lint-free and moistened cloth. Never use alcohol or solvents as these may damage the surface. Make sure that no liquids can enter the device.
- 3 The device must be dry before reapplying power.

There are no serviceable parts inside. Do not open the housing. Do not try to repair the device by yourself as this may result in damage. Maintenance and service operations are only to be carried out by authorized dealers. Should you need any spare parts, please use genuine parts. Should you have further questions, please contact your dealer.

### Replacing the fuse

If the fine-wire fuse of the device fuses, only replace the fuse by a fuse of same type and rating.

- 1 Disconnect the device from power and allow it to cool.
- 2 Open the fuse holder of the mains connection at the rear of the control panel with a fitting screwdriver.
- 3 Remove the old fuse from the fuse holder and replace it with a new fuse.
- 4 Carefully push the fuse holder back into its position before reapplying power.

## TECHNICAL SPECIFICATIONS

Power supply:	100-240 V AC, 50/60 Hz
Power consumption:	7 W
Power connection:	Fixed power supply cord with safety plug
Rotation:	0-3 RPM
Maximum diameter of mirror ball	50 cm
Maximum load:	10 kg
DMX input:	3-pin XLR (M)
DMX channels:	1, 2
Dimensions	95 x 400 x 825 mm
Weight:	2.3 kg

Specifications are subject to change without notice due to product improvements.

### Accessories

No. 5010110A	Mirror Ball 50cm silver
No. 50120038	Mirror Ball 50cm gold
No. 50120065	Mirror Ball 50cm black
No. 32000040	2x Stage Stand 100cm incl. Cover and Bag
No. 32000050	2x Stage Stand variable incl. Cover and Bag
No. 32000060	2x Stage Stand 150cm curved incl. Cover and Bag
No. 60004164	BS-2 EU Speaker-System Stand
No. 60004185	M-4 Speaker-System Stand

## PROTECTING THE ENVIRONMENT

### Disposal of old equipment



When to be definitively put out of operation, take the product to a local recycling plant for a disposal which is not harmful to the environment. Devices marked with this symbol must not be disposed of as household waste. Contact your retailer or local authorities for more information. Remove any inserted batteries and dispose of them separately from the product.



You as the end user are required by law (Battery Ordinance) to return all used batteries/ rechargeable batteries. Disposing of them in the household waste is prohibited. You may return your used batteries free of charge to collection points in your municipality and anywhere where batteries/rechargeable batteries are sold. By disposing of used devices and batteries correctly, you contribute to the protection of the environment.

**eurolite<sup>®</sup>**

Eurolite is a brand of Steinigke Showtechnic GmbH · Andreas-Bauer-Str. 5 · 97297 Waldbüttelbrunn Germany  
D00147501 Version 1.0 Publ. 26/04/2023

