

FSD-2500E

PA POWER AMPLIFIER

ETAPA DE POTENCIA DE MEGAFONÍA

AMPLIFICATEUR DE PUISSANCE DE SONORISATION

ETAPA DE POTÊNCIA DE MEGAFONIA



INSTRUCTION MANUAL/MANUAL DE USUARIO/
MODE D'EMPLOI/MANUAL DE INSTRUÇÕES

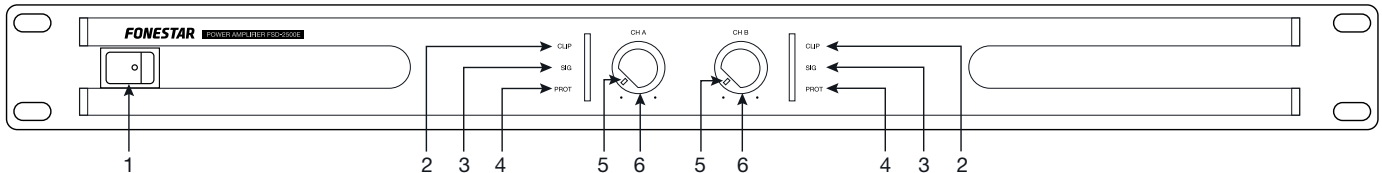
FONESTAR

DESCRIPTION

- 2-channel PA power amplifier.
- 100 V or 70 V output for PA installations.
- Highly efficient and reliable class D amplifier thanks to low-maintenance protection circuits
- Safe and easily connectable euroblock connectors.
- Excellent sound quality and little noise.

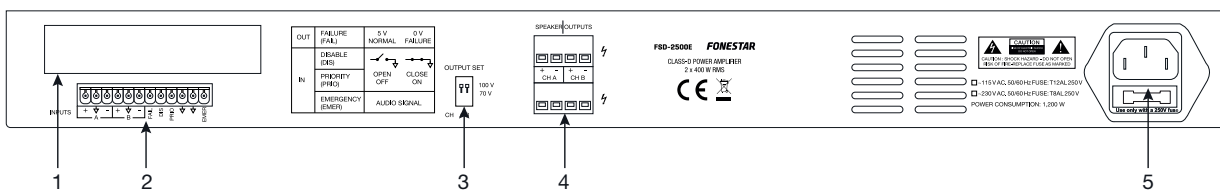
CONTROLS AND FUNCTIONS

FRONT PANEL

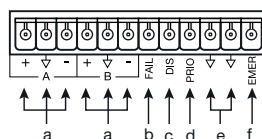


- 1.- On/Off switch of the stage.
- 2.- **CLIP**: signal peak indicator light for each input. If the indicator light comes on, it is because the input signal is too high. To solve this problem, reduce the volume of the input signal.
- 3.- **SIGNAL**: signal status indicator light. It lights up when a signal is detected at the outputs.
- 4.- **PROT**: protection indicator light. It lights up when the temperature protection of the channel is activated. When the protection is activated, the audio output of that channel is cut off. If this happens, turn off the equipment, make sure that the air intake and exhaust slots are free of obstacles and lower the volume of the input signals. Wait a few minutes for the unit to stabilise before switching it on again.
- 5.- Status indicator light.
 - Green: the stage is on
 - Red: priority input active
- 6.- **CH A/CH B**: volume controls of the output channels.

REAR PANEL



- 1.- Slot for installation of **DANTE FSD-22D** expansion module.
- 2.- Euroblock connector.



- INPUTS A/B**: balanced audio inputs. If the input signal is unbalanced, the negative pole will be free.
- FAIL**: system failure indicator signal to monitor the equipment remotely. This output will remain at 5 V if the operation is normal and 0 V when a fault is detected (disabled/protection/inactive).
- DIS**: input to enable/disable the stage remotely to make modifications to the wiring without having

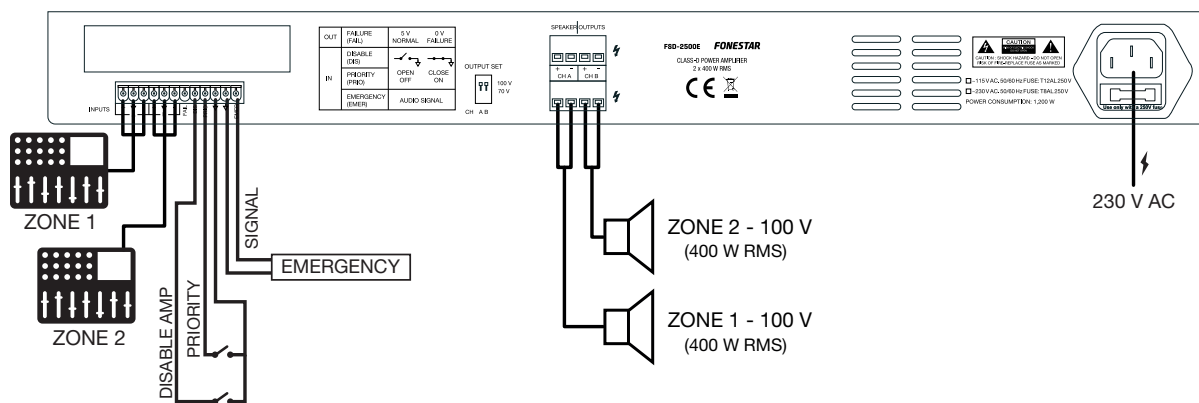
to switch off the equipment from the front button. This input is in open circuit (stage enabled), the circuit must be closed to disable the stage. When the stage is disabled, it is switched off, the LEDs remain lit and the FAIL signal will go from 5V to 0 V indicating a system fault.

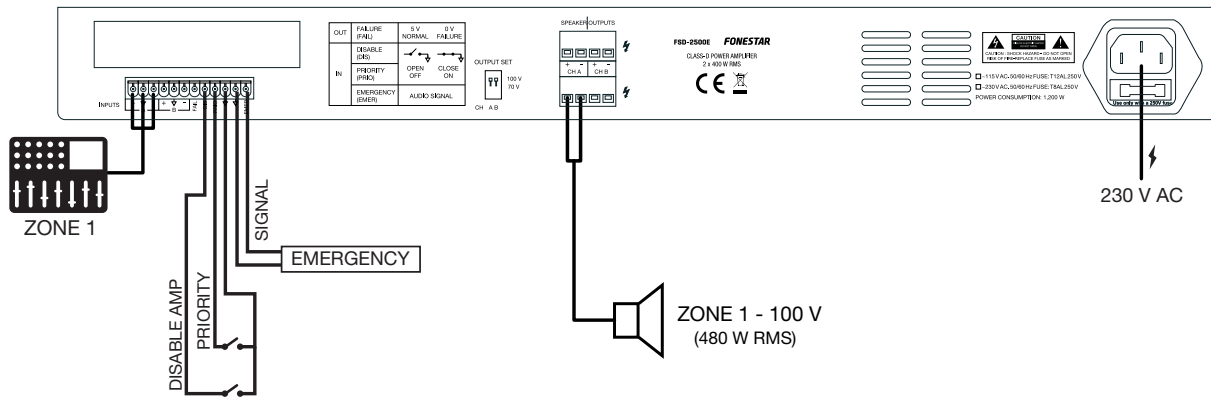
- d.- **PRIO**: input to activate/deactivate priority remotely. This input is in open circuit (priority deactivated), you must close the circuit to activate the priority.
 - e.- Earth reference.
 - f.- **EMER**: audio signal input of an emergency system, together with the PRIO input, the emergency message is clearly emitted.
- 3.- **OUTPUT SET**: selector to indicate the type of loudspeaker output desired independently in each of the channels (70 V or 100 V).
 - 4.- **SPEAKER OUTPUTS**: 2 output zones for the connection of high impedance loudspeakers (70 V or 100 V depending on the OUTPUT SET selector). It is possible to connect 2 zones at 400 W power per zone or 1 zone at 480 W RMS per zone (connect A or B).
 - 5.- Power supply input of the amplifier 115/230 V.

CONNECTION

- **IMPORTANT**: it is important that the amplifier is properly cooled, so make sure that the place where it is installed has access to air flow and that the chassis slots are free of obstacles.
- With the power off, connect all audio and control sources.
- Connect the loudspeakers to the corresponding output (CH A and CH B) and with the OUTPUT SET selector indicate the type of output you want for each zone (70 V or 100 V).
- Check that the volume controls are at minimum, connect the amplifier to the power supply.
- Finally, switch on the amplifier and adjust both volume controls.

2 CHANNELS





TECHNICAL SPECIFICATIONS

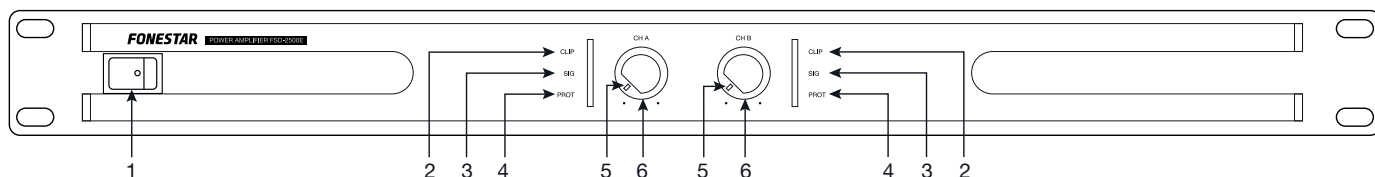
	FSD-2500E
CHARACTERISTICS	2-channel PA power amplifier. 100 V or 70 V output for PA installations. Highly efficient and reliable class D amplifier thanks to low-maintenance protection circuits Safe and easily connectable euroblock connectors. Excellent sound quality and little noise.
POWER	2 x 400 W RMS or 1 x 480 W RMS (single channel)
RESPONSE	100-15.000 Hz ± 3 dB
DISTORTION	Harmonic: < 0.1 %
INPUTS	2 balanced/unbalanced aux lines, euroblock, 20,000 Ω /10,000 Ω , 0.9-1.1 V RMS 1 emergency/test, euroblock
OUTPUTS	1 GPIO fault indicator output, 5 V DC, euroblock
FUNCTIONS	Forced ventilation with variable speed according to the temperature LED power, protection, priority and peak signal indicators Emergency input priority/contact closure test, euroblock Disabling/mute via contact closure, euroblock
PROTECTION	Short circuit, open circuit, temperature, ultrasound and radio frequency
CONTROLS	Volume for each channel 100/70 V switch on rear panel
IMPEDANCE	100 and 70 V, euroblock
POWER SUPPLY	230/115 V CA, 1,200 W maximum
MEDIDAS	483 x 44 x 380 mm depth. 1 U rack 19"
OPTIONAL	FSD-22D : DANTE expansion module
ACCESSORIES	Anti-slip adhesive pads

DESCRIPCIÓN

- Etapa de potencia de megafonía de 2 canales.
- Salida de 100 V o 70 V para instalaciones de megafonía.
- Amplificador clase D de alta eficiencia y gran fiabilidad gracias a los circuitos de protección con bajo mantenimiento.
- Conectores euroblock, seguros y de fácil conexión.
- Gran calidad de sonido y bajo ruido.

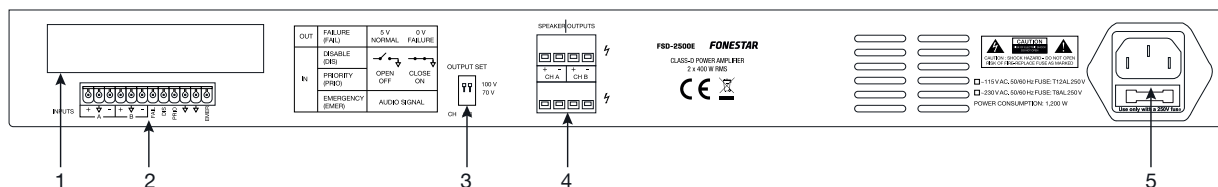
CONTROLES Y FUNCIONES

PANEL FRONTAL

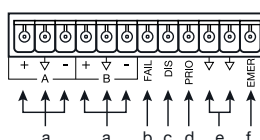


- 1.- Interruptor de encendido/apagado de la etapa.
- 2.- **CLIP**: indicador luminoso de pico de señal de cada entrada. Si el indicador luminoso se enciende es debido a que la señal de entrada tiene un nivel demasiado alto. Para solucionar este problema, reduzca el volumen de la señal de entrada.
- 3.- **SIGNAL**: indicador luminoso de estado de la señal. Se enciende cuando se detecta señal en las salidas.
- 4.- **PROT**: indicador luminoso de protección. Se enciende cuando se activa la protección del canal por temperatura. Con la protección activada se corta la salida de audio de dicho canal. Si esto sucede, apague el equipo, asegúrese de que las ranuras de recogida y expulsión de aire están libres de obstáculos y baje el volumen de las señales de entrada. Espere unos minutos a que el aparato se estabilice antes de volver a encenderlo.
- 5.- Indicador luminoso de estado.
 - Verde: la etapa está encendida.
 - Rojo: entrada de prioridad activa.
- 6.- **CH A/CH B**: controles de volumen de los canales de salida.

PANEL POSTERIOR



- 1.- Slot para instalación de módulo de expansión **DANTE FSD-22D**.
- 2.- Conector euroblock.



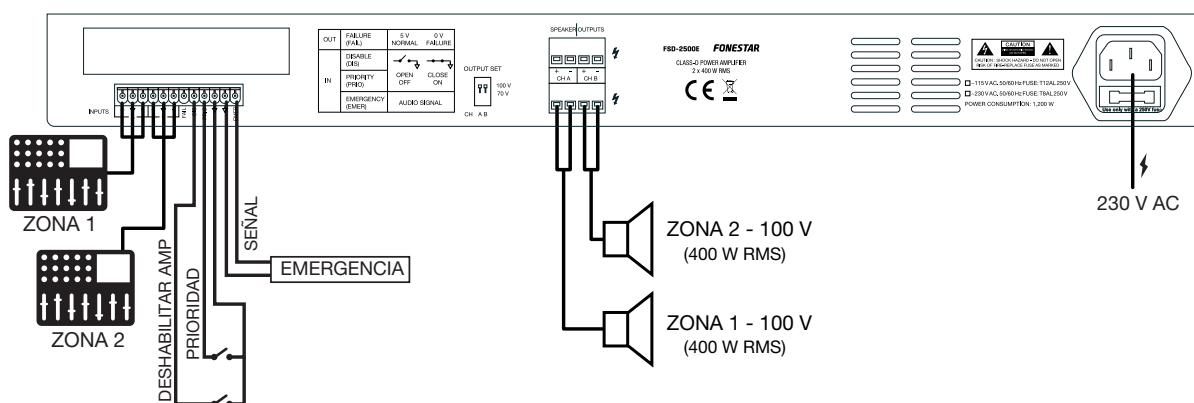
- a.- **INPUTS A/B**: entradas de audio balanceadas. Si la señal de entrada es no balanceada el polo negativo quedará libre.

- b.- **FAIL:** señal indicadora de fallo en el sistema para monitorizar el equipo en remoto. Esta salida permanecerá a 5 V si el funcionamiento es normal y 0 V cuando se detecte fallo (deshabilitado/protección/inactivo).
- c.- **DIS:** entrada para activar/desactivar/deshabilitar la etapa remotamente para realizar modificaciones en el cableado sin tener que apagar el equipo desde el botón frontal. Esta entrada se encuentra en circuito abierto (etapa habilitada), deberá cerrar el circuito para deshabilitar la etapa. En el momento en el que se deshabilita la etapa, esta se apaga, los indicadores luminosos permanecen encendidos y la señal FAIL pasará de 5V a 0 V indicando fallo en el sistema.
- d.- **PRIO:** entrada para activar/desactivar prioridad remotamente. Esta entrada se encuentra en circuito abierto (prioridad desactivada), deberá cerrar el circuito para activar la prioridad.
- e.- Referencia de masa
- f.- **EMER:** entrada de señal de audio de un sistema de emergencia, junto con la entrada de PRIO se consigue emitir el mensaje de emergencia de forma clara.
- 3.- **OUTPUT SET:** selector para indicar el tipo de salida de altavoces que se desean de forma independiente en cada uno de los canales (70 V o 100 V).
- 4.- **SPEAKER OUTPUTS:** 2 zonas de salida para la conexión de altavoces de alta impedancia (70 V o 100 V según el selector OUTPUT SET). Es posible conectar 2 zonas a una potencia de 400 W por zona o 1 zona a 480 W RMS por zona (conecte A o B).
- 5.- Entrada de alimentación eléctrica del amplificador 115/230 V.

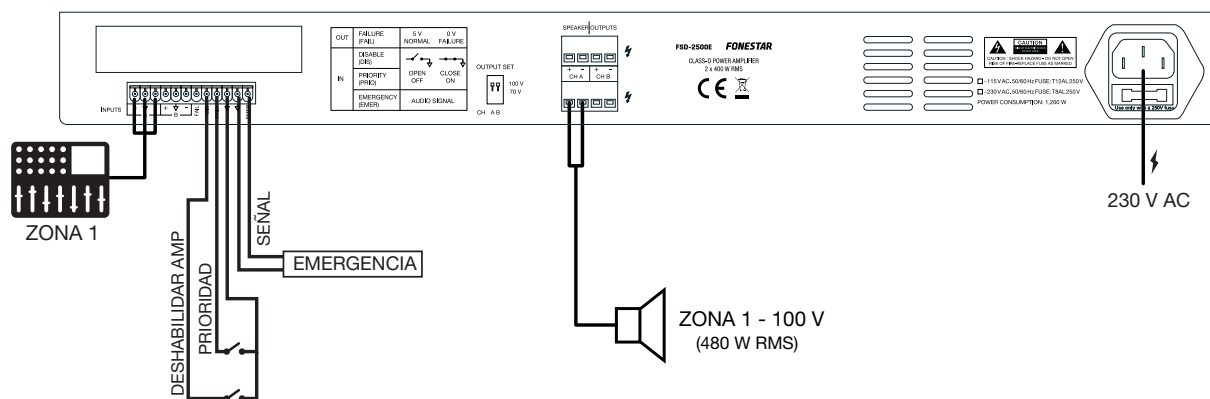
CONEXIÓN

- **IMPORTANTE:** es importante que la etapa refrigere correctamente para ello asegúrese que el lugar donde está instalado tiene acceso a un flujo de aire y que las ranuras del chasis están libres de obstáculos.
- Con la etapa apagada conecte todas las fuentes de audio y control.
- Conecte los altavoces a la salida correspondiente (CH A y CH B) y con el selector OUTPUT SET indique el tipo de salida que desea para cada zona (70 V o 100 V).
- Revise que los controles de volumen están al mínimo, conecte la etapa a la alimentación.
- Por último, encienda la etapa y regule ambos controles de volumen.

2 CANALES



1 CANAL



ESPECIFICACIONES TÉCNICAS

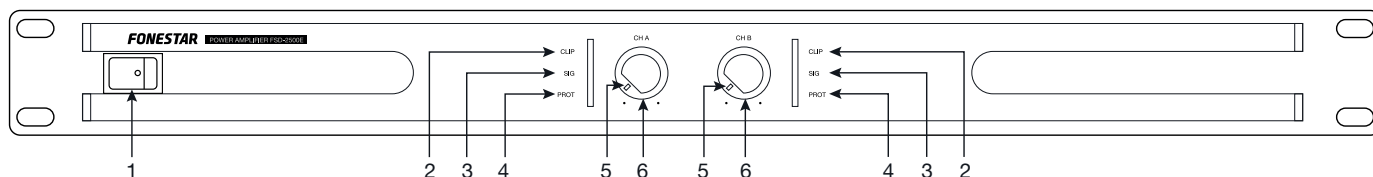
	FSD-2500E
CARACTERÍSTICAS	Etapa de potencia de megafonía de 2 canales. Salida de 100 V o 70 V para instalaciones de megafonía. Amplificador clase D de alta eficiencia y gran fiabilidad gracias a los circuitos de protección con bajo mantenimiento. Conectores euroblock, seguros y de fácil conexión. Gran calidad de sonido y bajo ruido.
POTENCIA	2 x 400 W RMS ó 1 x 480 W RMS (con un solo canal)
RESPUESTA	100-15.000 Hz ± 3 dB
DISTORSIÓN	Armónica: < 0'1 %
ENTRADAS	2 líneas auxiliares balanceadas/desbalanceadas, euroblock, 20.000 Ω /10.000 Ω , 0'9-1'1 V RMS 1 emergencia/test, euroblock
SALIDAS	1 salida de señalización de fallo GPIO, 5 V CC, euroblock
FUNCIONES	Ventilación forzada con velocidad variable con la temperatura Indicadores luminosos de encendido, protección, prioridad y pico de señal Prioridad de entrada de emergencia/test por cierre de contactos, euroblock Inhabilitación/mute por cierre de contactos, euroblock
PROTECCIONES	Cortocircuito, circuito abierto, temperatura, ultrasonidos y radiofrecuencia
CONTROLES	Volumen de cada canal Selector 100/70 V en panel trasero
IMPEDANCIA	100 y 70 V, euroblock
ALIMENTACIÓN	230/115 V CA, 1.200 W máximo
MEDIDAS	483 x 44 x 380 mm fondo. 1 U rack 19"
OPCIONAL	FSD-22D: Módulo de expansión DANTE
ACCESORIOS	Almohadillas adhesivas antideslizantes

DESCRIPCIÓN

- Amplificateur de puissance de sonorisation de 2 canaux.
- Sortie de 100 V ou 70 V pour installations de sonorisation.
- Amplificateur classe D de haute efficacité et grande fiabilité grâce aux circuits de protection avec faible maintenance.
- Connecteurs Euroblock, sûrs et faciles à connecter.
- Grande qualité de son et faible bruit..

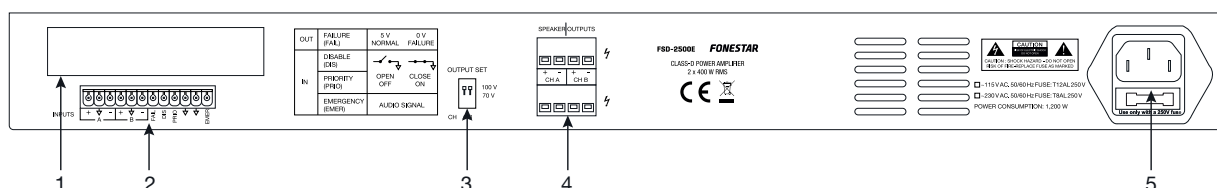
COMMANDES ET FONCTIONS

PANNEAU FRONTAL

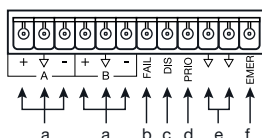


- 1.- Interrupteur ON/OFF de la scène.
- 2.- **CLIP** : voyant de crête de signal pour chaque entrée. Si le témoin lumineux s'allume, c'est que le signal d'entrée est trop élevé. Pour résoudre ce problème, réduisez le volume du signal d'entrée. Témoin d'état du signal SIGNAL. Il s'allume lorsqu'un signal est détecté aux sorties.
- 3.- **PROT** : témoin lumineux de protection. Il s'allume lorsque la protection de la température du canal est activée. Lorsque la protection est activée, la sortie audio de ce canal est coupée. Si cela se produit, éteignez l'appareil, assurez-vous que les fentes d'entrée et de sortie d'air sont libres d'obstacles et diminuez le volume des signaux d'entrée. Attendez quelques minutes pour que l'appareil se stabilise avant de le remettre en marche.
- 4.- Voyant d'état.
 - Vert : la scène est allumée.
 - Rouge : entrée prioritaire active.
- 5.- **CH A/CH B** : commandes de volume des canaux de sortie.

PANNEAU ARRIÈRE



- 1.- Emplacement pour l'installation du module d'extension **DANTE FSD-22D**.
- 2.- Connecteur Euroblock.



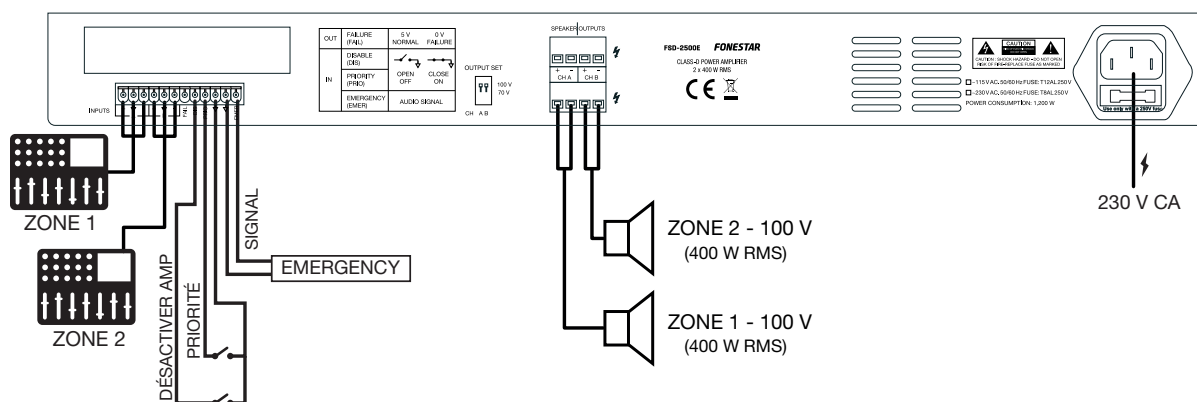
- INPUTS A/B** : entrées audio symétriques. Si le signal d'entrée est déséquilibré, le pôle négatif sera libre.
- FAIL** : signal indiquant une défaillance du système de surveillance à distance de l'équipement. Cette sortie reste à 5 V si le fonctionnement est normal et à 0 V lorsqu'un défaut est détecté (désactivé/protection/inactif).

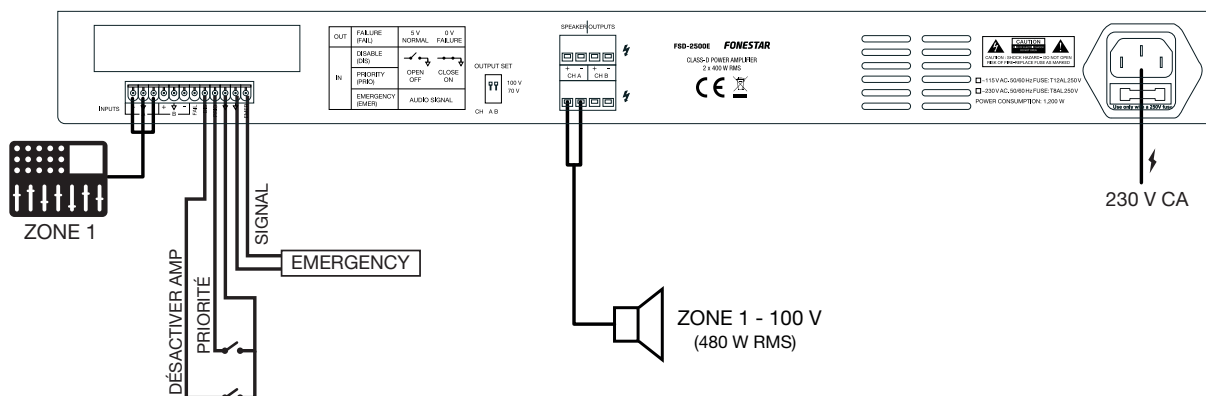
- c.- **DIS** : entrée permettant d'activer/désactiver la scène à distance pour effectuer des modifications dans le câblage sans devoir éteindre l'équipement à partir du bouton frontal. Cette entrée est en circuit ouvert (étage activé), vous devez fermer le circuit pour désactiver l'étage. Au moment où l'étage est désactivé, il s'éteint, les LED restent allumées et le signal FAIL passe de 5V à 0 V, indiquant une défaillance du système.
 - d.- **PRIO** : entrée pour activer/désactiver la priorité à distance. Cette entrée est en circuit ouvert (priorité désactivée), vous devez fermer le circuit pour activer la priorité.
 - e.- Référence de masse.
 - f.- **EMER** : entrée du signal audio d'un système d'urgence, avec l'entrée PRIO, le message d'urgence est émis clairement.
- 3.- **OUTPUT SET** : sélecteur pour indiquer le type de sortie haut-parleur que l'on désire indépendamment dans chacun des canaux (70 V ou 100 V).
 - 4.- **SPEAKER OUTPUTS** : 2 zones de sortie pour la connexion d'enceintes à haute impédance (70 V ou 100 V selon le sélecteur OUTPUT SET). Il est possible de connecter 2 zones à une puissance de 400 W par zone ou 1 zone à 480 W RMS par zone (connectez A ou B).
 - 5.- Entrée de l'alimentation de l'amplificateur 115/230 V.

CONNEXION

- **IMPORTANT** : il est important que l'amplificateur soit correctement refroidi, veillez donc à ce que l'endroit où il est installé ait accès à un flux d'air et que les fentes du châssis soient libres de tout obstacle.
- Lorsque l'appareil est hors tension, connectez toutes les sources audio et de contrôle.
- Connectez les enceintes à la sortie correspondante (CH A et CH B) et, à l'aide du sélecteur OUTPUT SET, indiquez le type de sortie que vous souhaitez pour chaque zone (70 V ou 100 V).
- Vérifiez que les commandes de volume sont au minimum, connectez l'amplificateur à l'alimentation électrique. É possível ligar 2 zonas a 135 W de potência por zona ou 1 zona a 150 W RMS por zona (ligar A ou B).

2 CANALES





SPÉCIFICATIONS TECHNIQUES

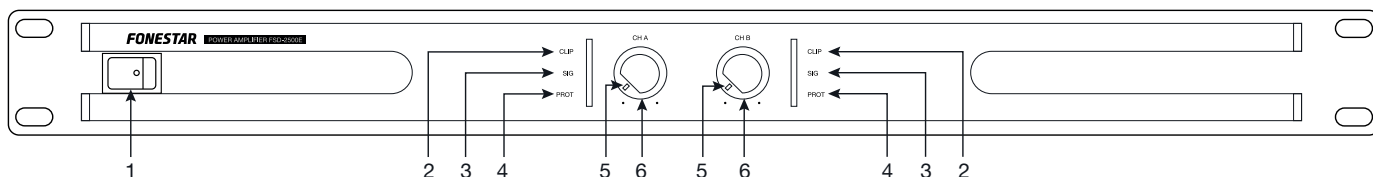
	FSD-2500E
CARACTÉRISTIQUES	Amplificateur de puissance de sonorisation de 2 canaux. Sortie de 100 V ou 70 V pour installations de sonorisation. Amplificateur classe D de haute efficacité et grande fiabilité grâce aux circuits de protection avec faible maintenance. Connecteurs Euroblock, sûrs et faciles à connecter. Grande qualité de son et faible bruit.
PUISSANCE	2 x 400 W RMS ou 1 x 480 W RMS (avec un seul canal)
RÉPONSE	100-15.000 Hz ± 3 dB
DISTORSIÓN	Harmonica : < 0'1 %
ENTRÉES	2 lignes auxiliaires équilibrées/déséquilibrées, euroblock, 20.000 Ω /10.000 Ω , 0'9-1'1 V RMS 1 urgence/test, euroblock
SORTIES	1 sortie de signalisation d'erreur GPIO, 5 V CC, euroblock
FONCTIONS	Ventilation forcée avec vitesse variable avec la température Indicateurs lumineux de mise en marche, protection, priorité et pic de signal Priorité d'entrée d'urgence/test par verrouillage de contacts, euroblock Inéligibilité/mute par verrouillage de contacts, euroblock
PROTECTIONS	Court-circuit, circuit ouvert, température, ultrasons et radiofréquence
CONTRÔLES	Volume de chaque canal Selecteur 100/70 V sur panneau arrière
IMPÉDANCE	Lignes 100 et 70 V, euroblock
ALIMENTATION	230/115 V CA, 1.200 W maximum
DIMENSIONS	483 x 44 x 380 mm profondeur. 1 U rack 19"
OPTIONNEL	FSD-22D : Module d'expansion DANTE
ACCÉSSOIRES	Coussinets adhésifs antidérapant

DESCRIÇÃO

- Etapa de potência de megafonia de 2 canais.
- Saída de 100 V ou 70 V para instalações de megafonia.
- Amplificador classe D de alta eficiência e grande fiabilidade graças aos circuitos de proteção com reduzida manutenção.
- Conectores euroblock, seguros e de fácil ligação.
- Grande qualidade de som e baixo ruído.

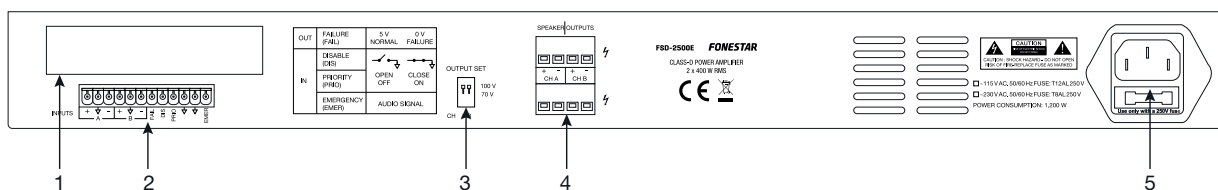
CONTROLOS E FUNÇÕES

PAINEL FRONTAL

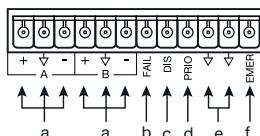


- 1.- Interruptor para ligar/desligar a etapa.
- 2.- **CLIP**: indicador luminoso de pico de sinal para cada entrada. Caso se ilumine, significa que o sinal de entrada é demasiado alto. Para resolver este problema, diminua o volume do sinal de entrada.
- 3.- **SIGNAL**: indicador luminoso do estado do sinal. Ilumina-se quando é detetado um sinal nas saídas.
- 4.- **PROT**: indicador luminoso de proteção. Ilumina-se quando é ativada a proteção por temperatura do canal. Quando a proteção é ativada, a saída de áudio desse canal é cortada. Se isto acontecer, desligue o equipamento, certifique-se de que as ranhuras de entrada e saída de ar estão livres de obstáculos e diminua o volume do sinal de entrada. Aguarde uns minutos até o equipamento estabilizar, antes de ligar novamente.
- 5.- Indicador luminoso de estado.
 - Verde: a etapa está ligada
 - Vermelho: entrada de prioridade ativa
- 6.- **CH A/CH B**: controlos de volume dos canais de saída.

PAINEL POSTERIOR



- 1.- Slot para instalar o módulo de expansão **DANTE FSD-22D**.
- 2.- Conector Euroblock.



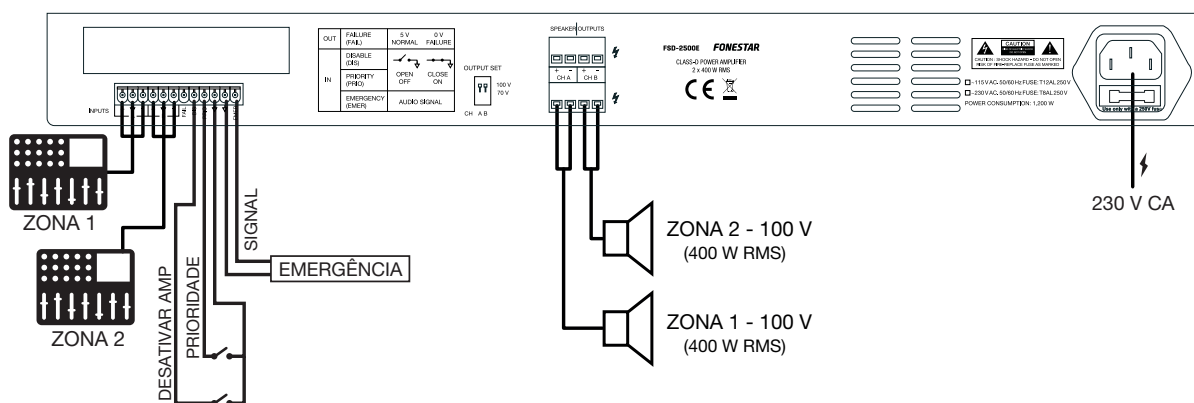
- INPUTS A/B**: entradas de áudio balanceadas. Se o sinal de entrada for não balanceado, o polo negativo ficará livre.
- FAIL**: sinal que indica uma falha no sistema de monitorização remota do equipamento. Esta saída irá permanecer a 5 V em funcionamento normal, mas a 0 V caso seja detetada uma falha (desativação/proteção/inativo).

- c.- **DIS:** entrada para ativar/desativar a etapa remotamente para fazer modificações na cablagem sem ter de desligar o equipamento no botão frontal. Esta entrada está em circuito aberto (etapa ativada), é necessário fechar o circuito para desativar a etapa. Ao desativar a etapa, esta irá desligar-se, mas os indicadores luminosos permanecem ligados e o sinal de FAIL passará de 5 V para 0 V indicando falha no sistema.
 - d.- **PRIO:** entrada para ativar/desativar a prioridade remotamente. Esta entrada está em circuito aberto (prioridade desativada), é necessário fechar o circuito para ativar a prioridade.
 - e.- Referência de terra.
 - f.- **EMER:** entrada de sinal de áudio de um sistema de emergência, juntamente com a entrada PRIO, a mensagem de emergência é emitida claramente.
- 3.- **OUTPUT SET:** seletor para indicar o tipo de saída de colunas desejado de modo independente em cada um dos canais (70 V ou 100 V).
 - 4.- **SPEAKER OUTPUTS:** 2 zonas de saída para ligar colunas de alta impedância (70 V ou 100 V, dependendo do seletor OUTPUT SET).
 - 5.- Entrada da fonte de alimentação do amplificador 115/230 V.

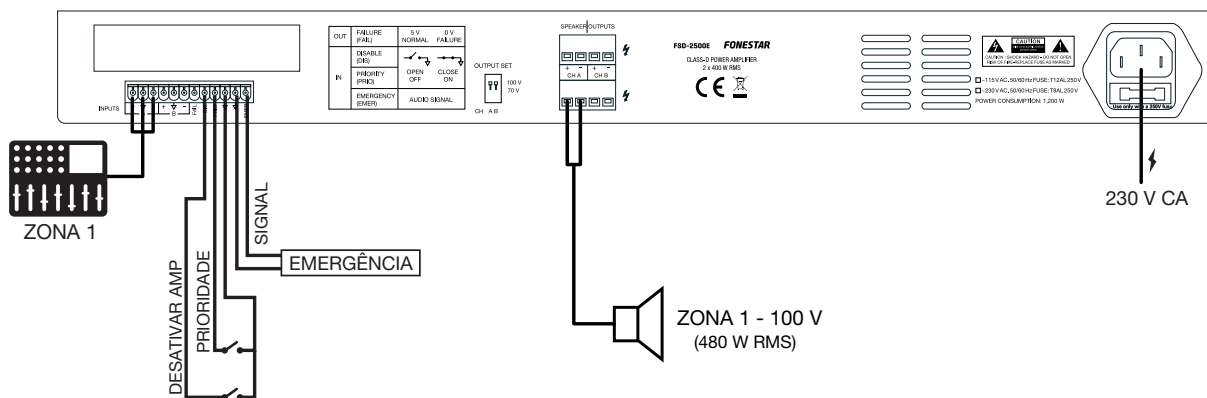
LIGAÇÃO

- **IMPORTANTE:** é importante que o amplificador seja devidamente arrefecido, por isso certifique-se de que o local onde é instalado tem acesso ao fluxo de ar e que as ranhuras do chassis estão livres de obstáculos.
- Com a energia desligada, ligar todas as fontes de áudio e controlo.
- Ligue os altifalantes à saída correspondente (CH A e CH B) e com o selector OUTPUT SET indique o tipo de saída que pretende para cada zona (70 V ou 100 V).
- Verificar se os controlos de volume estão no mínimo, ligar o amplificador à fonte de alimentação.
- Finalmente, ligar o amplificador e ajustar ambos os controlos de volume.

2 CANAIS



1 CANAL



ESPECIFICAÇÕES TÉCNICAS

	FSD-2500E
CARACTERÍSTICAS	Etapa de potência de megafonia de 2 canais. Saída de 100 V ou 70 V para instalações de megafonia. Amplificador classe D de alta eficiência e grande fiabilidade graças aos circuitos de proteção com reduzida manutenção. Conectores euroblock, seguros e de fácil ligação. Grande qualidade de som e baixo ruído.
POTÊNCIA	2 x 400 W RMS ou 1 x 480 W RMS (com apenas um canal)
RESPOSTA	100-15.000 Hz ± 3 dB
DISTORÇÃO	Harmónica: < 0'1 %
ENTRADAS	2 linhas auxiliares balanceadas/não balanceadas, euroblock, 20.000 Ω /10.000 Ω , 0'9-1'1 V RMS 1 emergência/test, euroblock
SAÍDAS	1 saída de sinalização de falha GPIO, 5 V CC, euroblock
FUNÇÕES	Ventilação forçada com velocidade variável com a temperatura Indicadores luminosos de ligado, proteção, prioridade e pico de sinal Prioridade de entrada de emergência/test por fecho de contactos, euroblock Desativação/mute por fecho de contactos, euroblock
PROTEÇÕES	Curto-circuito, circuito aberto, temperatura, ultrasons e radiofrequência
CONTROLOS	Volume de cada canal Seletor 100/70 V no painel posterior
IMPEDÂNCIA	100 e 70 V, euroblock
ALIMENTAÇÃO	230/115 V CA, 1.200 W máximo
MEDIDAS	483 x 44 x 380 mm profundidade. 1 U rack 19"
OPCIONAL	FSD-22D: Módulo de expansão DANTE
ACESSÓRIOS	Almofadas autocolantes antiderrapantes

www.fonestar.com