

# MPX-460P

REMOTE CONTROL TOUCHSCREEN

MANDO DE CONTROL CON PANTALLA TÁCTIL  
COMMANDE DE CONTRÔLE AVEC ÉCRAN TACTILE  
COMANDO DE CONTROLO COM ECRÃ TÁCTIL



QUICK START GUIDE/GUÍA RÁPIDA/  
GUIDE DE DÉMARRAGE RAPIDE/GUIA RÁPIDO

## FONESTAR

### DESCRIPTION/DESCRIPCIÓN/DESCRIPTION/DESCRIÇÃO

#### EN

- Volume control, zone allocation and scenes
- LCD touch screen
- POWER:
  - 24 V DC, 100 mA, RD port
  - 24 V DC, 300 mA, Euroblock, for connection of more **MPX-460P** in series

#### ES

- Control de volumen, asignación de zonas y escenas
- Pantalla táctil LCD capacitiva
- ALIMENTACIÓN:
  - 24 V DC, 100 mA, puerto RD
  - 24 V DC, 300 mA, Euroblock, para conexión de más **MPX-460P** en serie.

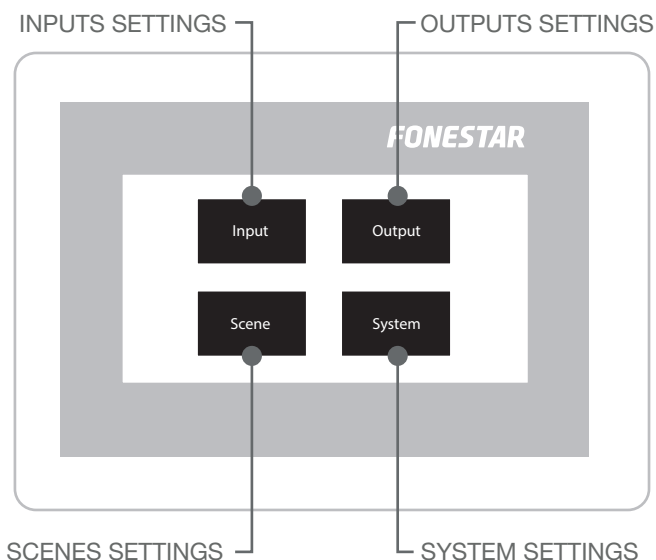
#### FR

- Contrôle de volume, répartition des zones et scènes
- Écran tactile LCD capacitif
- ALIMENTATION :
  - 24 V CC, 100 mA, port RD
  - 24 V CC, 300 mA, Euroblock, pour connexion en plus **MPX-460P** en série

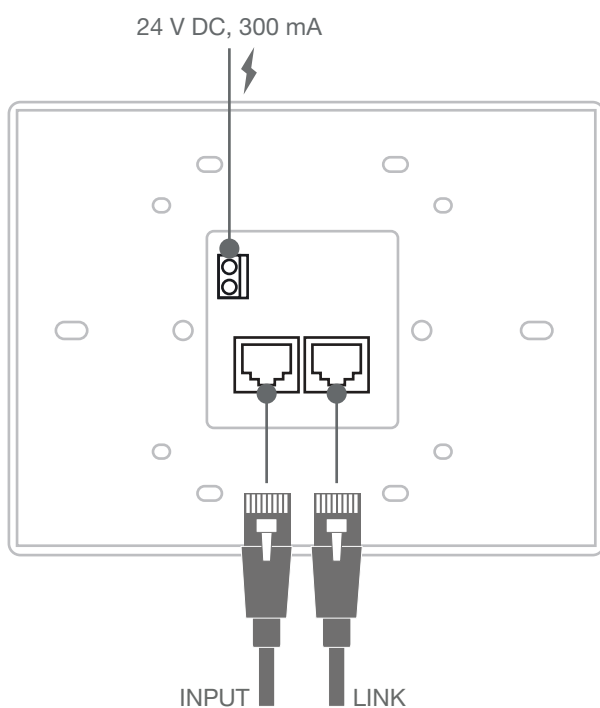
#### PT

- Controlo de volume, atribuição de zonas e cenas
- Ecrã táctil LCD capacitivo
- ALIMENTAÇÃO:
  - 24 V DC, 100 mA, porta RD
  - 24 V DC, 300 mA, Euroblock, para ligar mais **MPX-460P** em série

## CONTROLS



## CONNECTIONS



### EN - IMPORTANT

Please use Cat 5e FTP cables with shielded RJ-45 connectors by making the connection of the cable mesh to the connector chassis.

### ES - IMPORTANTE

Utilice cables FTP Cat 5e con conectores RJ-45 blindados realizando la conexión de la malla del cable con el chasis del conector.

### FR - IMPORTANT

Utilisez des câbles FTP Cat 5e avec des connecteurs RJ-45 blindés en connectant le blindage du câble au châssis du connecteur.

### PT - IMPORTANTE

Utilize cabos FTP Cat 5e com conetores RJ-45 blindados, ligando a malha do cabo ao chasis do conetor.

## CONNECTIONS

EN

### OPTION 1

Direct connection of 1 **MPX-460P** for a total Cat. 5e FTP cable distance of less than 100 m.

ES

### OPCIÓN 1

Conexión directa de 1 **MPX-460P** para una distancia total de cable FTP Cat. 5e menor de 100 m.

FR

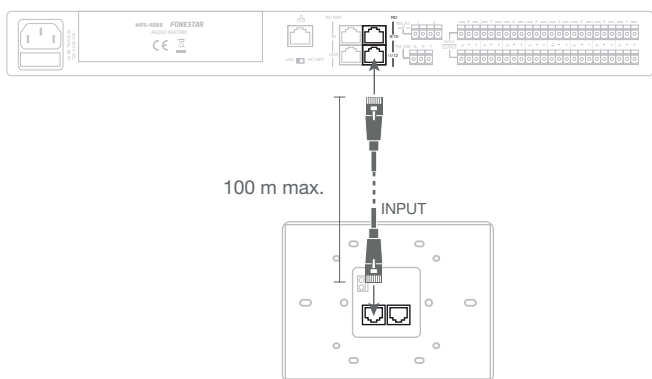
### OPTION 1

Connexion directe de 1 **MPX-460P** pour une distance totale de câble FTP Cat. 5e de moins de 100 m.

PT

### OPÇÃO 1

Ligação direta de 1 **MPX-460P** para uma distância total de cabo FTP Cat. 5e inferior a 100 m.



EN

### OPTION 2

Serial connection of up to 8 **MPX-460P** for a total Cat. 5e FTP cable distance of less than 100 m.

**Note:** power adapter necessary for 24 V DC, 300 mA.

ES

### OPCIÓN 2

Conexión en serie de hasta 8 **MPX-460P** para una distancia total de cable FTP Cat. 5e menor de 100 m.

**Nota:** necesario adaptador de corriente 24 V CC, 300 mA.

FR

### OPTION 2

Connexion en série jusqu'à 8 **MPX-460P** pour une distance totale de câble FTP Cat. 5e de moins de 100 m.

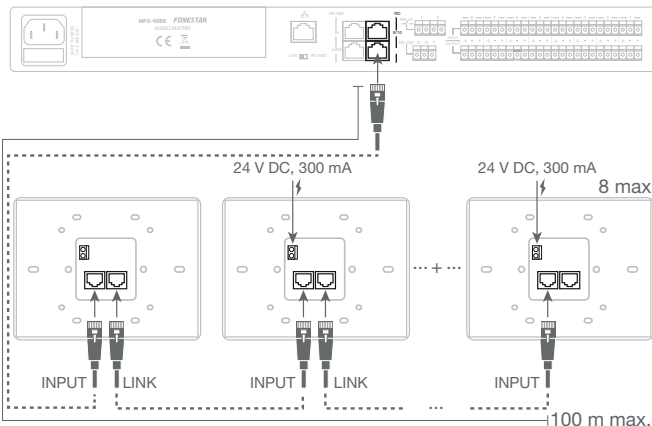
**N.B. :** il est nécessaire un adaptateur de courant 24 V DC, 300 mA.

PT

### OPÇÃO 2

Ligação em série de até 8 **MPX-460P** para uma distância total de cabo FTP Cat. 5e inferior a 100 m.

**Nota:** necessário adaptador de corrente 24 V DC, 300 mA.



EN

### OPTION 3

Serial connection of **MPX-460P** (up to 5 maximum) with **MPX-420V** controls (up to 5 maximum) for a total Cat. 5e FTP cable distance of less than 100 m.

**Note:** power adapter necessary for 24 V DC, 300 mA for each **MPX-460P**.

ES

### OPCIÓN 3

Conexión en serie de **MPX-460P** (hasta 5 máximo) junto con mandos **MPX-420V** (hasta 5 máximo) para una distancia total de cable FTP Cat. 5e menor de 100 m.

**Nota:** necesario adaptador de corriente 24 V CC, 300 mA para cada **MPX-460P**.

FR

### OPTION 3

Connexion en série de **MPX-460P** (jusqu'à 5 maxi) avec commandes **MPX-420V** (jusqu'à 5 maxi) pour une distance totale de câble FTP Cat. 5e de moins de 100 m.

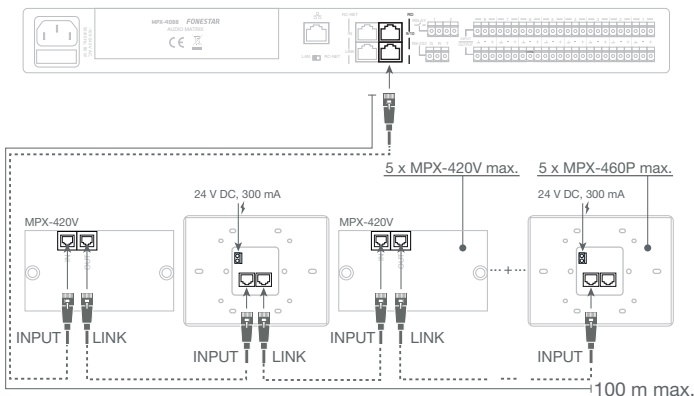
**N.B. :** il est nécessaire un adaptateur de courant 24 V DC, 300 mA pour chaque **MPX-460P**.

PT

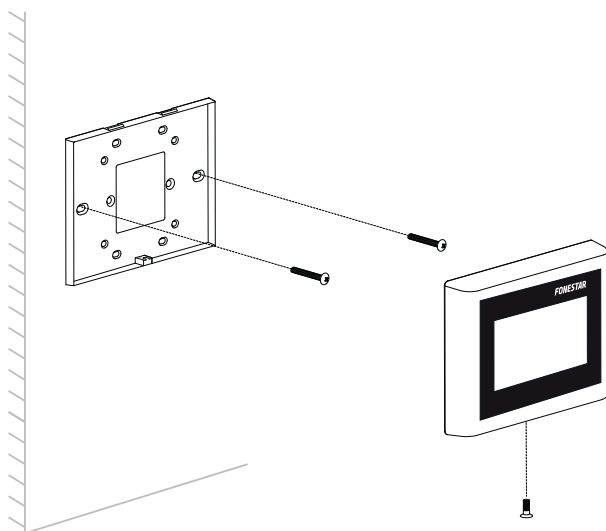
### OPÇÃO 3

Ligação em série de **MPX-460P** (máximo até 5) em conjunto com comandos **MPX-420V** (máximo até 5) para uma distância total de cabo FTP Cat. 5e inferior a 100 m.

**Nota:** necessário adaptador de corrente 24 V DC, 300 mA para cada **MPX-460P**.



## INSTALLATION



For more information, please visit our website at web [www.fonestar.com](http://www.fonestar.com)

Para más información, visite nuestra web [www.fonestar.com](http://www.fonestar.com)

Pour plus d'information, visitez notre page web [www.fonestar.com](http://www.fonestar.com)

Para mais informações, consulte a nossa página web [www.fonestar.com](http://www.fonestar.com)