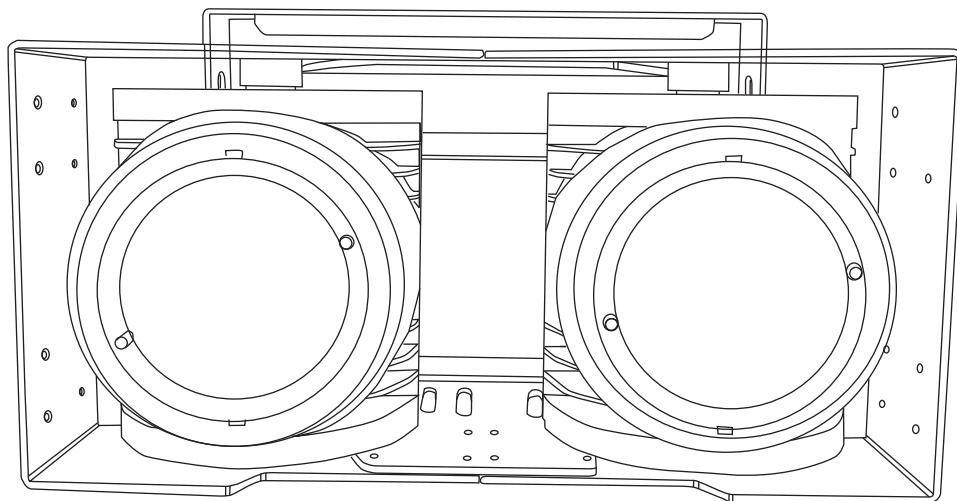


eurolite® IP AUDIENCE BLINDER

2x100W LED COB RGB+WW



Bedienungsanleitung User Manual

eurolite®

IP Audience Blinder

Wetterfester Audience Blinder mit 2x100-W-COB-LED in RGB+warmweiß

Weather-proof audience blinder with 2x100 W COB LED in RGB+warm white



No. 41604160

www.eurolite.de

Inhaltsverzeichnis / Table of contents

Deutsch

| | |
|------------------------------------|-----------|
| EINFÜHRUNG | 3 |
| Produktmerkmale..... | 3 |
| SICHERHEITSHINWEISE | 4 |
| GERÄTEBESCHREIBUNG | 6 |
| INSTALLATION | 7 |
| DMX512-ANSTEUERUNG | 8 |
| NETZANSCHLUSS | 9 |
| BEDIENUNG | 9 |
| Standalone-Betrieb | 9 |
| Menüstruktur | 10 |
| Master/Slave-Betrieb | 11 |
| DMX-Betrieb | 11 |
| Funktionen im DMX-Betrieb..... | 12 |
| REINIGUNG UND WARTUNG | 14 |
| UMWELTSCHUTZ | 14 |
| TECHNISCHE DATEN | 15 |
| Zubehör..... | 15 |

English

| | |
|---|-----------|
| INTRODUCTION | 16 |
| Product features | 16 |
| SAFETY INSTRUCTIONS | 17 |
| DESCRIPTION OF THE DEVICE | 19 |
| INSTALLATION | 20 |
| DMX CONNECTION | 21 |
| POWER SUPPLY | 22 |
| OPERATION | 22 |
| Stand-alone mode | 22 |
| Menu structure | 23 |
| Master/slave operation | 24 |
| DMX operation..... | 24 |
| Functions in DMX mode | 25 |
| CLEANING AND MAINTENANCE | 26 |
| PROTECTING THE ENVIRONMENT | 27 |
| TECHNICAL SPECIFICATIONS | 27 |
| Accessories | 28 |

Diese Bedienungsanleitung gilt für die Artikelnummer / This user manual is valid for the article number:

41604160

Das neueste Update dieser Bedienungsanleitung finden Sie im Internet unter:
You can find the latest update of this user manual on the Internet under:

www.eurolite.de

BEDIENUNGSANLEITUNG

eurolite®

IP AUDIENCE BLINDER 2x100W LED COB RGB+WW



GEFAHR! Elektrischer Schlag durch Kurzschluss

Seien Sie besonders vorsichtig beim Umgang mit gefährlicher Netzspannung. Bei dieser Spannung können Sie einen lebensgefährlichen elektrischen Schlag erhalten. Öffnen Sie das Gerät niemals.



Lesen Sie vor der Verwendung des Geräts diese Bedienungsanleitung. Sie erhalten dadurch wichtige Hinweise für den korrekten Betrieb.

Alle Personen, die mit der Aufstellung, Inbetriebnahme, Bedienung, Wartung und Instandhaltung dieses Gerätes zu tun haben, müssen

- entsprechend qualifiziert sein
- diese Bedienungsanleitung genau beachten
- die Bedienungsanleitung als Teil des Produkts betrachten
- die Bedienungsanleitung während der Lebensdauer des Produkts behalten
- die Bedienungsanleitung an jeden nachfolgenden Besitzer oder Benutzer des Produkts weitergeben
- sich die letzte Version der Anleitung im Internet herunterladen

EINFÜHRUNG

Wir freuen uns, dass Sie sich für eines unserer Produkte entschieden haben. Wenn Sie nachfolgende Hinweise beachten, sind wir sicher, dass Sie lange Zeit Freude an Ihrem Kauf haben werden.

Produktmerkmale

Wetterfester Audience Blinder mit 2x100-W-COB-LED in RGB+warmweiß

- Energiesparend, langlebig und umweltfreundlich
- 2 leistungsstarke LEDs 100 W COB (Chip-on-board) 4in1 QCL RGB/WW
- Jede COB LED kann einzeln angesteuert werden
- Farbmischung stufenlos; Dimmer elektronisch
- Stroboskop-Effekt
- 3 integrierte Showprogramme
- Im 4; 6; 8; 12 CH DMX-Modus bedienbar
- Die Gerätekühlung erfolgt über Lüfter temperaturgeregelt
- Ansteuerbar über Stand-alone; Master/Slave Funktion; DMX
- Bereits vorprogrammiert bei Light Captain
- Flimmerfrei
- Netzeingang und Netzausgang zum einfachen Zusammenschalten von bis zu 8 Geräten
- Für den Außenbereich geeignet IP65
- Mit Druckausgleichmembran

SICHERHEITSHINWEISE



WARNUNG!

Lesen Sie aufmerksam die Sicherheitshinweise und benutzen Sie das Produkt nur wie in dieser Anleitung beschrieben, damit es nicht versehentlich zu Verletzungen oder Schäden kommt.

Verwendungszweck

- Das Produkt dient zur Beleuchtung im Innen- und Außenbereich und ist nach IP65 aufgebaut. Es darf im Betrieb im Innen- und Außenbereich montiert und betrieben werden. Das Gerät ist für professionelle Anwendungen im Bereich der Veranstaltungstechnik vorgesehen (z. B. auf Bühnen). Es ist nicht für die Raumbelichtung in Haushalten geeignet.
- Verwenden Sie das Produkt ausschließlich gemäß den hier gegebenen Vorgaben. Bei Schäden, die durch Nichtbeachten dieser Anleitung verursacht werden, erlischt der Gewährleistungsanspruch. Für Folgeschäden wird keine Haftung übernommen.
- Bei Sach- oder Personenschäden, die durch unsachgemäße Handhabung oder Nichtbeachten der Sicherheitshinweise verursacht werden, übernehmen wir keine Haftung und es erlischt jeder Gewährleistungsanspruch.
- Aus Sicherheitsgründen ist das eigenmächtige Umbauen oder Verändern des Geräts nicht gestattet und hat den Verlust des Gewährleistungsanspruchs zur Folge.


Gefahr durch Elektrizität

- Das Produkt wird mit lebensgefährlicher Netzspannung versorgt. Um Stromschläge zu vermeiden, niemals irgendeinen Teil des Produkts öffnen. Im Geräteinneren befinden sich keine vom Benutzer zu wartende Teile.
- Schließen Sie das Gerät nur an eine vorschriftsmäßig installierte Steckdose an, deren Spannung und Frequenz mit dem Typenschild des Geräts genau übereinstimmt und die über einen Fehlerstromschutzschalter (FI) abgesichert ist. Wenn der Netzstecker mit einem Schutzkontakt ausgestattet ist, muss er an eine Steckdose mit Schutzleiter angeschlossen werden. Deaktivieren Sie niemals den Schutzleiter eines Netzkabels. Nichtbeachtung kann zu Schäden am Gerät und zu Verletzungen des Benutzers führen.
- Bei Verwendung im Freien muss immer eine Gummischlauchleitung H05RN-F oder H05RR-F verwendet werden. Bei Verlegung im Erdreich muss ein Erdkabel NYY verwendet werden. Alle geltenden Vorschriften zur Installation von Kabeln im Freien bzw. im Erdreich müssen unbedingt eingehalten werden.
- Die Steckdose muss gut zugänglich sein, damit Sie im Bedarfsfall den Netzstecker schnell ziehen können.
- Fassen Sie den Netzstecker niemals mit nassen Händen an, da die Gefahr eines Stromschlags besteht.
- Das Netzkabel darf nicht geknickt oder gequetscht werden. Halten Sie es von heißen Oberflächen und scharfen Kanten fern.
- Ziehen Sie den Netzstecker nie am Kabel aus der Steckdose, fassen Sie immer am Stecker an.
- Trennen Sie das Gerät vom Stromnetz bei längerem Nichtgebrauch, bevor Sie es reinigen und wenn Gewitter auftreten.
- Das Gerät keinen extremen Temperaturen, direktem Sonnenlicht, starken Vibrationen sowie hohen mechanischen Beanspruchungen aussetzen.
- Das Produkt nicht in Wasser oder andere Flüssigkeiten tauchen, dadurch wird es zerstört. Außerdem besteht Lebensgefahr durch einen elektrischen Schlag!
- Reparaturen am Gerät oder am Netzkabel dürfen nur von qualifiziertem Fachpersonal durchgeführt werden. Reparaturen müssen durchgeführt werden, wenn sichtbare Schäden am Gerät oder am Netzkabel vorhanden sind, Flüssigkeiten oder Objekte in das Gerät gelangt sind, das Gerät heruntergefallen ist oder wenn Funktionsstörungen auftreten.

Gefahr für Kinder und Personen mit eingeschränkter Fähigkeit

- Das Gerät ist kein Spielzeug. Halten Sie es vor Kindern und Haustieren fern. Lassen Sie Verpackungsmaterial nicht achtlos liegen. Betreiben Sie das Gerät nicht unbeaufsichtigt.
- Das Gerät darf nur von Personen benutzt werden, die über ausreichende physische, sensorische und geistige Fähigkeiten sowie über entsprechendes Wissen und Erfahrung verfügen. Andere Personen dürfen das Gerät nur benutzen, wenn sie von einer für ihre Sicherheit zuständigen Person beaufsichtigt oder angeleitet werden.

Warnung vor Verbrennung und Brand

- Der zulässige Umgebungstemperaturbereich (T_a) beträgt -5 bis $+45$ °C. Verwenden Sie das Gerät niemals außerhalb dieses Temperaturbereichs.
- Die Gehäusetemperatur (T_c) kann im Betrieb bis zu 60 °C betragen. Vermeiden Sie den Kontakt mit Personen oder Gegenständen.
- Der Mindestabstand zur beleuchteten Fläche beträgt 10 cm. Der Wert ist am Gerät über das Bildzeichen angegeben: .
- Halten Sie das Gerät vor leicht entflammaren Materialien fern. Platzieren Sie es so, dass im Betrieb eine ausreichende Luftzirkulation gewährleistet ist. Das Gerät muss einen Mindestabstand von 50 cm zu angrenzenden Flächen haben und die Lüftungsöffnungen am Gehäuse dürfen auf keinen Fall abgedeckt werden.

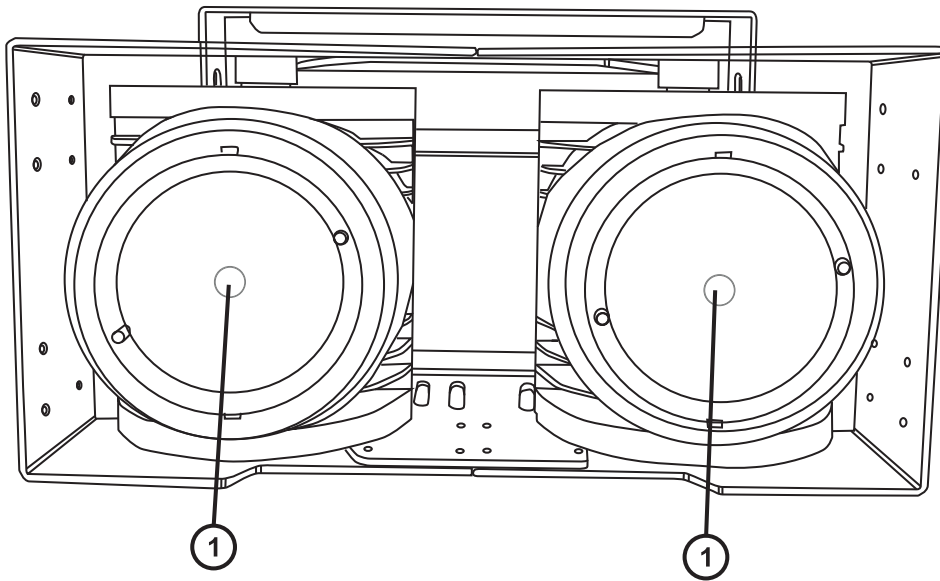
Warnung vor Verletzungen

- Nicht direkt in die Lichtquelle blicken. Personen mit lichtempfindlicher Epilepsie könnten epileptische Anfälle erleiden oder bewusstlos werden.
- Stellen Sie sicher, dass das Gerät fachgerecht und sicher aufgestellt oder befestigt ist und nicht herunterfallen kann. Beachten Sie bei der Installation die gesetzlichen, nationalen Sicherheitsvorschriften insbesondere die Bestimmungen der EN 60598-2-17.
- Versuchen Sie niemals, die Installation selbst vorzunehmen, wenn Sie nicht über eine ausreichende Qualifikation verfügen, sondern beauftragen Sie einen professionellen Installateur. Unsachgemäße Installationen können zu Verletzungen und/oder zur Beschädigung von Eigentum führen.
- Der Hersteller haftet nicht für Schäden, die durch unsachgemäße Installation und unzureichende Sicherheitsvorkehrungen verursacht werden.
- Bei einer Montage über Kopf ist das Gerät immer durch eine zweite Befestigung (z. B. Fangseil oder Fangnetz) zu sichern.
- Während Montage- und Wartungsarbeiten muss der Bereich unterhalb des Geräts abgesperrt sein.
- Bei gewerblicher Nutzung sind die landesspezifischen Unfallverhütungsvorschriften des Verbandes der gewerblichen Berufsgenossenschaften für elektrische Anlagen und Betriebsmittel unbedingt zu beachten.

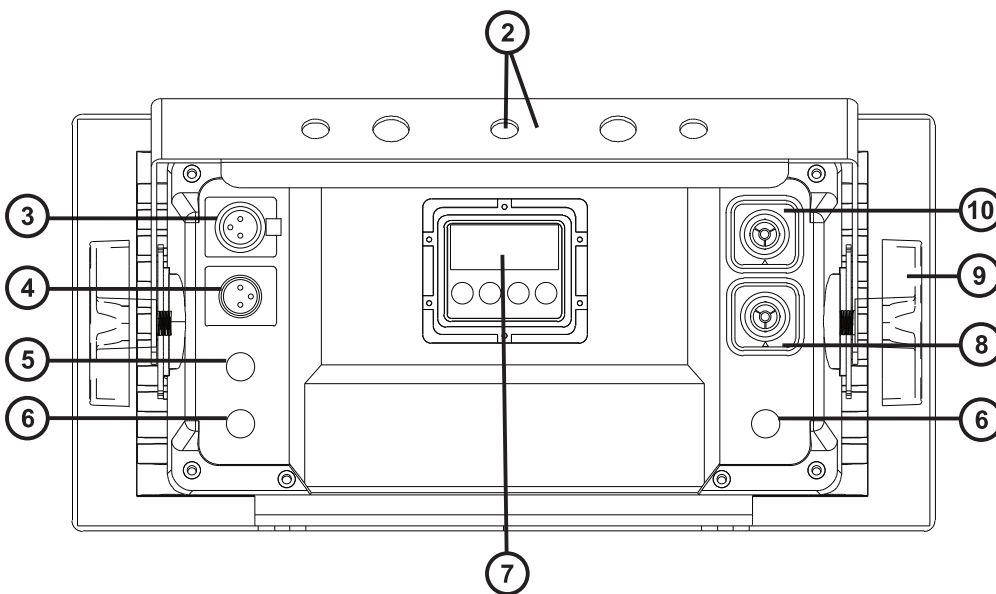
Vorsicht - Sachschäden

- Schließen Sie das Gerät niemals über einen Dimmer an die Netzspannung an.
- Lichteffekte sind generell nicht für den Dauerbetrieb konzipiert. Längere Betriebszeiten sollten immer durch Pausen unterbrochen werden, um die Lebensdauer des Geräts zu erhöhen.
- Vermeiden Sie es das Gerät in kurzen Intervallen ein- und auszuschalten. Dadurch reduziert sich die Lebensdauer des Geräts erheblich.
- Nehmen Sie das Gerät niemals gleich in Betrieb, nachdem es starken Temperaturschwankungen ausgesetzt wurde. Das dabei entstehende Kondenswasser kann unter Umständen das Gerät zerstören. Lassen Sie das Gerät ausgeschaltet auf Zimmertemperatur kommen. Warten Sie bis das Kondenswasser verdunstet ist.
- Benutzen Sie die Originalverpackung, um das Gerät bei Transport und Lagerung optimal vor Erschütterungen, Staub und Feuchtigkeit zu schützen.
- Wenn am Gerät ein Etikett mit Seriennummer angebracht ist, darf dieses nicht entfernt werden, da ansonsten der Gewährleistungsanspruch erlischt.

GERÄTEBESCHREIBUNG



(1) RGB+WW-LED



- (2) Montagebügel mit Loch für Montageklammer
- (3) DMX-Eingang
- (4) DMX-Ausgang
- (5) Druckausgleichmembran
- (6) Blindstopfen
- (7) LED-Anzeige mit Bedientasten
- (8) Netzausgang
- (9) Feststellschraube
- (10) Netzeingang

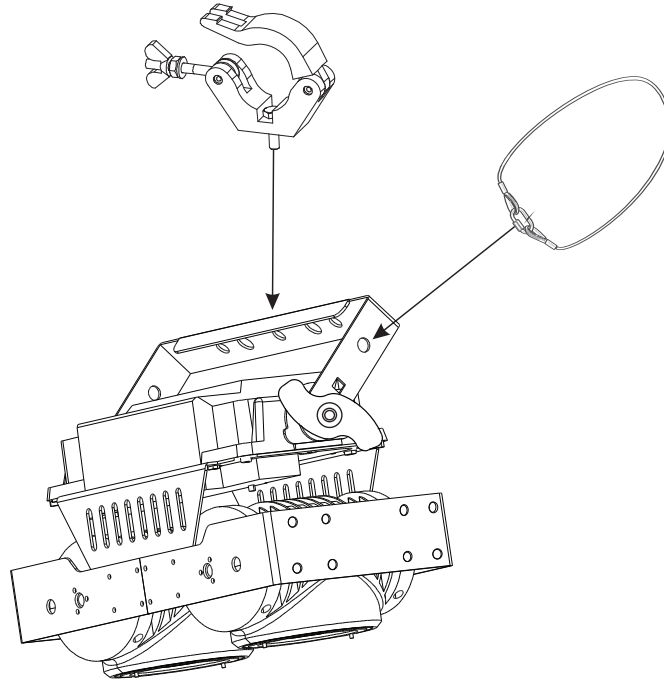
INSTALLATION



WARNUNG! Verletzungsgefahr durch Herabfallen

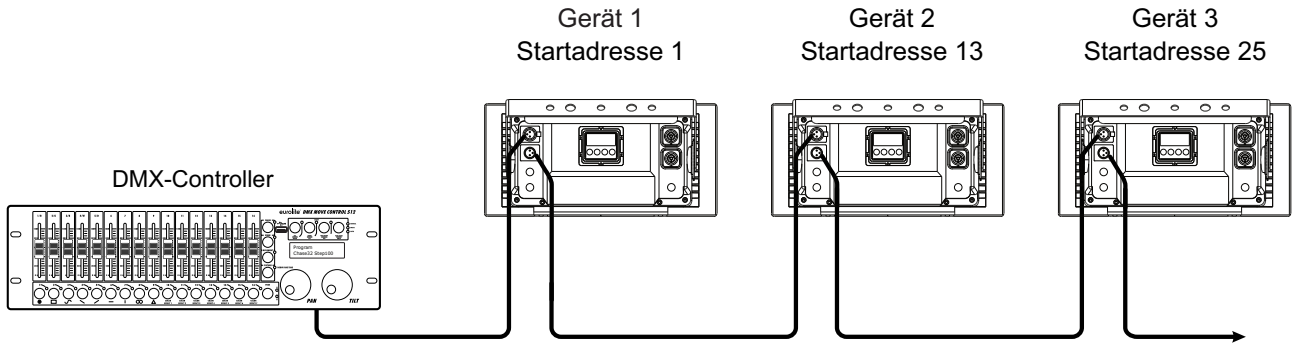
Über Kopf installierte Geräte können beim Herabstürzen erhebliche Verletzungen verursachen! Stellen Sie sicher, dass das Gerät sicher installiert ist und nicht herunterfallen kann. Die Montage darf nur durch eine Fachkraft erfolgen, die mit den Gefahren und den einschlägigen Vorschriften hierfür vertraut ist.

Das Gerät kann auf dem Boden aufgestellt oder an einer Traverse oder einer anderen geeigneten Struktur befestigt werden. Die Montage darf niemals freischwingend erfolgen.



- 1 Die tragende Struktur muss mindestens für das Zehnfache aller montierten Geräte ausgelegt sein.
- 2 Sperren Sie den Arbeitsbereich während der Montage und arbeiten Sie von einer stabilen Plattform aus.
- 3 Verwenden Sie Montagematerial, das für die Struktur geeignet ist und die Last des Geräts tragen kann. Geeignetes Montagematerial finden Sie im Abschnitt *Zubehör*.
- 4 Sichern Sie das Gerät mit einem Fangseil oder einer anderen geeigneten Einrichtung zusätzlich ab. Diese zweite Aufhängung muss auf Grundlage der aktuellsten Arbeitsschutzbestimmungen ausreichend dimensioniert und so angebracht sein, dass im Fehlerfall der Hauptaufhängung kein Teil der Installation herabfallen kann. Verwenden Sie für die Befestigung eines Fangseils das Loch im Bügel. Befestigen Sie das Sicherungsseil so, dass der Fallweg des Geräts nicht mehr als 20 cm betragen kann.
- 5 Zum Ausrichten des Geräts lösen Sie die Feststellschrauben am Montagebügel, stellen die gewünschte Neigung ein und ziehen die Schrauben wieder fest an.
- 6 Nach der Montage muss das Gerät regelmäßig gewartet und überprüft werden, um mögliche Korrosion, Verformung und Lockerung zu vermeiden.

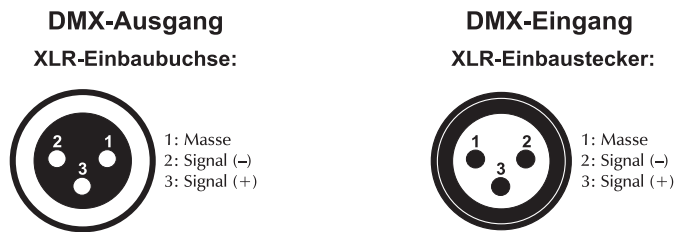
DMX512-ANSTEUERUNG



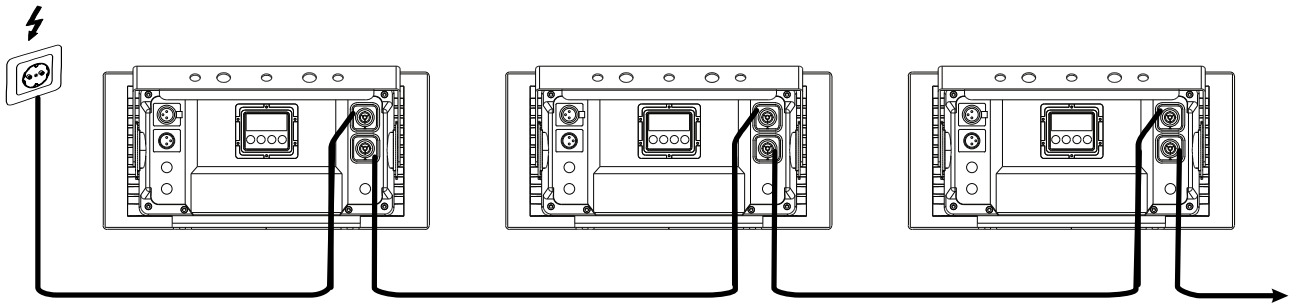
Für die Ansteuerung des Geräts per DMX512 ist eine Datenverbindung notwendig. Das Gerät verfügt dazu über spezielle DMX-Anschlüsse, die nach Schutzart IP65 ausgeführt sind. Passende DMX-Verbindungskabel sind optional erhältlich. Bei Nichtgebrauch die Anschlüsse unbedingt mit den Gummidichtkappen verschließen, um das Eindringen von Feuchtigkeit und Schmutz zu verhindern.

- 1 Verbinden Sie den Ausgang Ihres Controllers mit dem DMX-Eingang DMX IN des Geräts über ein DMX-Kabel.
- 2 Verbinden Sie den DMX-Ausgang DMX OUT des Geräts mit dem DMX-Eingang des nächsten Geräts in der Kette. Verbinden Sie immer einen Ausgang mit dem Eingang des nächsten Geräts bis alle Geräte angeschlossen sind.
- 3 Am letzten Gerät muss die DMX-Leitung durch einen Abschlusswiderstand abgeschlossen werden. Dazu wird ein XLR-Stecker in den DMX-Ausgang am letzten Gerät gesteckt, bei dem zwischen Signal (-) und Signal (+) ein 120-Ω-Widerstand eingelötet ist.
- 4 Ab einer Kabellänge von 300 m oder nach 32 angeschlossenen DMX-Geräten sollte das Signal mit Hilfe eines DMX-Aufholverstärkers verstärkt werden, um eine fehlerfreie Datenübertragung zu gewährleisten.

Belegung der XLR-Verbindung:



NETZANSCHLUSS



Das Gerät verfügt über ein Schaltnetzteil, das eine Netzspannung zwischen 100 und 240 Volt erlaubt. Die Netzanschlüsse sind nach Schutzart IP65 ausgeführt. Passende Verbindungskabel mit Spezialsteckern sind optional erhältlich. Bei Nichtgebrauch die Anschlüsse unbedingt mit den Gummidichtkappen verschließen, um das Eindringen von Feuchtigkeit und Schmutz zu verhindern.

- 1 Schließen Sie das beiliegende Netzkabel an und stecken den Netzstecker in eine geerdete Schutzkontaktsteckdose ein. Damit ist das Gerät eingeschaltet.
- 2 Zum Ausschalten ziehen Sie den Netzstecker aus der Steckdose.
- 3 Schließen Sie das Gerät nicht über einen Dimmer an die Netzspannung an. Für besseren Bedienkomfort verwenden Sie eine schaltbare Steckdose.
- 4 Über den Netzausgang POWER OUT können weitere Geräte mit Strom versorgt werden. Zum Zusammenschalten der Geräte, verbinden Sie immer den Ausgang POWER OUT mit dem Eingang POWER IN des nächsten Geräts bis alle Geräte angeschlossen sind. Auf diese Weise lassen sich bis zu 8 Geräte bei 230/240 Volt Netzspannung und bis zu 4 Geräte bei 110/115 Volt Netzspannung zusammenschalten.

BEDIENUNG

Wenn Sie das Gerät an die Spannungsversorgung angeschlossen haben, nimmt das Gerät den Betrieb auf und das Display zeigt A001 an. Nehmen Sie nun die notwendigen Menüeinstellungen für die jeweilige Betriebsart mit den Bedientasten vor. Auch wenn Sie das Gerät vom Stromnetz trennen, bleiben alle Einstellungen gespeichert. Das Gerät kann entweder im Standalone-Modus über das Bedienfeld oder im DMX-gesteuerten Modus über einen handelsüblichen DMX-Controller betrieben werden.

Standalone-Betrieb

Das Gerät lässt sich im Standalone-Betrieb ohne Controller einsetzen. Trennen Sie dazu das Gerät vom Controller. Bitte beachten Sie weitere Hinweise unter *Menüstruktur*.

Das Hauptmenü wird aufgerufen nachdem Sie das Gerät an die Spannungsversorgung angeschlossen haben. Durch Drücken der **MENU**-Taste können Sie sich im Hauptmenü bewegen. Durch Drücken der **UP/DOWN**-Tasten können Sie die Auswahl verändern. Bestätigen Sie jede Änderung durch Drücken der **ENTER**-Taste. Die jeweiligen Funktionen werden im Folgenden beschrieben.

Menüstruktur

Hauptmenü

| Modus | Display | | Funktion |
|---|---------------|-----------|------------------------------|
| DMX-Betrieb | A001 * | 001 – 512 | Startadresse einstellen |
| | Kanal-Auswahl | 12CH | 12-Kanal-Modus |
| | | 8CH | 8-Kanal-Modus |
| | | 6CH | 6-Kanal-Modus |
| | | 4CH | 4-Kanal-Modus |
| Automatikbetrieb Mit zunehmender Geschwindigkeit | CC99 | 00-99 | Programm 1: Farbwechsel |
| | CP99 | 00-99 | Programm 2: Farbüberblendung |
| | dE99 | 00-99 | Programm 3: Farb pulsieren |
| Manuelle Einstellung Mit zunehmender Helligkeit | r255 | 000-255 | Rot 0-100% |
| | G255 | 000-255 | Grün 0-100% |
| | b255 | 000-255 | Blau 0-100% |
| | o255 | 000-255 | Weiß 0-100% |

* = Untermenü, siehe nachstehende Tabelle

Um das Untermenü aufzurufen, drücken Sie die **MENU**-Taste, bis auf dem Display **A001** angezeigt wird. Halten Sie die **MENU**-Taste drei Sekunden lang gedrückt, um das Untermenü aufzurufen. Verwenden Sie die **MENU**-Taste, um sich im Menü zu bewegen. Drücken Sie die **ENTER**-Taste, um einen bestimmten Wert anzuzeigen. Drücken Sie die Taste **MENU**, um das Menü zu verlassen.

Untermenü

| Display | Funktion |
|---------|---|
| R235 | Rot, (020-255) |
| G235 | Grün, (020-255) |
| B235 | Blau, (020-255) |
| o235 | Warmweiß, (020—255) |
| n255 | Gesamtleistungsgrenze, (050—255) |
| LEdF | Master-Hintergrundeinstellung |
| LEdO | Slave-Hintergrundeinstellung |
| LoAd | Stellt die Werkseinstellungen wieder her, nachdem Sie ENTER gedrückt haben. |
| F-04 | PWM-Frequenz (01kHz—25kHz) |
| C-55 | Einstellung der Anlauftemperatur des Lüfters |
| dxxx | doFF, Letzter DMX-Wert wird nicht beibehalten |
| | don, Letzter DMX-Wert wird beibehalten |
| Exxx | Eon, Backlight: Dunkelschaltung nach 45 Sekunden |
| | EoFF, Backlight: Dunkelschaltung aus |
| 16bt | 16-Bit-Dimmerintensität mit abnehmender Geschwindigkeit |
| 8bt | 8-Bit-Dimmerintensität mit synchronisierter Geschwindigkeit |

Master/Slave-Betrieb

Es lassen sich mehrere Geräte zusammenschalten (max. 32). Das Hauptgerät (Master) kann dann alle Nebengeräte (Slave) synchron steuern ohne die Notwendigkeit eines DMX-Controllers. Die Geräte müssen auf die jeweilige Betriebsart eingestellt werden.

- 1 Konfigurieren Sie zuerst alle Slave-Geräte vor dem Anschluss an das Master-Gerät. Stellen Sie an jedem Slavegerät dieselbe **DMX Adresse** ein (z.B. 001) und bestätigen Sie mit **ENTER**.
- 2 Verbinden Sie den DMX-Ausgang des Master-Geräts mit dem DMX-Eingang des ersten Slave-Geräts. Verbinden Sie dann den DMX-Ausgang des ersten Slave-Geräts mit dem DMX-Eingang des zweiten Slave-Geräts usw., bis alle Geräte in einer Kette angeschlossen sind. Das Master-Gerät muss das erste Gerät in der Kette sein. Der DMX-Eingang darf nicht an einen DMX-Controller angeschlossen sein.
- 3 Wählen Sie am Master-Gerät das gewünschte Programm unter **Automatikbetrieb**. Die zusammenschalteten Geräte arbeiten nun synchron.

DMX-Betrieb

Anzahl der DMX-Kanäle und DMX-Startadresse einstellen

Für den Betrieb über einen Controller mit DMX512-Protokoll verfügt das Gerät über 12 Steuerkanäle. Es kann aber auch in einen Modus mit 4, 6 oder 8 Kanälen umgeschaltet werden, wenn andere Funktionen benötigt werden. Damit das Gerät vom Controller angesteuert werden kann, muss außerdem die DMX-Startadresse eingestellt werden. Die Startadresse ist abhängig von Ihrem DMX-Controller. Lesen Sie hierzu die Dokumentation des Geräts.

- 1 Drücken Sie die Taste **MENU** so oft, bis das Display die Betriebsart **A001** anzeigt. Bestätigen Sie mit der Taste **ENTER**. Über die **UP-/DOWN**-Tasten stellen Sie die gewünschte DMX-Startadresse ein. Bestätigen Sie mit der Taste **ENTER**.
- 2 Das Display zeigt nun die Auswahlmöglichkeiten für den DMX-Kanalmodus an: **CH4** (4 DMX-Kanäle), **CH6** (6 DMX-Kanäle), **CH8** (8 DMX-Kanäle) oder **CH12** (12 DMX-Kanäle) an. Wählen Sie mit den Tasten **UP** und **DOWN** den gewünschten DMX-Kanal-Modus. Bestätigen Sie mit der Taste **ENTER**.

Hinweis: Bitte vergewissern Sie sich, dass sich die Steuerkanäle nicht mit anderen Geräten überlappen, damit das Gerät korrekt und unabhängig von anderen Geräten in der DMX-Verbindung funktioniert. Werden mehrere Geräte auf dieselbe Adresse definiert, arbeiten sie synchron.

Funktionen im DMX-Betrieb

4-Kanal-Modus

| Kanal | Wert | Funktion |
|------------------|-----------|------------------------------|
| 1 Dimmer Rot | 000 – 255 | Zunehmende Helligkeit 0-100% |
| 2 Dimmer Grün | 000 – 255 | Zunehmende Helligkeit 0-100% |
| 3 Dimmer Blau | 000 – 255 | Zunehmende Helligkeit 0-100% |
| 4 Dimmer Weiß | 000 – 255 | Zunehmende Helligkeit 0-100% |

6-Kanal-Modus

| Kanal | Wert | Funktion |
|--------------------|-----------|--|
| 1 Dimmer Rot | 000 – 255 | Zunehmende Helligkeit 0-100% |
| 2 Dimmer Grün | 000 – 255 | Zunehmende Helligkeit 0-100% |
| 3 Dimmer Blau | 000 – 255 | Zunehmende Helligkeit 0-100% |
| 4 Dimmer Weiß | 000 – 255 | Zunehmende Helligkeit 0-100% |
| 5 Master Dimmer | 000 – 255 | Gesamthelligkeit 0-100% |
| 6 Strobe | 000 – 010 | Keine Funktion |
| | 011 – 255 | Strobe-Effekt mit zunehmender Geschwindigkeit 0-100% |

8-Kanal-Modus

| Kanal | Wert | Funktion |
|-------------------------------|-----------|--|
| 1 Master Dimmer | 000 – 255 | Gesamthelligkeit 0-100% |
| 2 Strobe | 000 – 010 | Keine Funktion |
| | 011 – 255 | Strobe-Effekt mit zunehmender Geschwindigkeit 0-100% |
| 3 Programme | 000 – 005 | Keine Funktion |
| | 006 – 100 | Programm 1: Farbwechsel |
| | 101 – 200 | Programm 2: Farbüberblendung |
| | 201 – 255 | Programm 3: Farbpulsieren |
| 4 Programm-Geschwindigkeit | 000 – 255 | Zunehmende Geschwindigkeit 0-100% |
| 5 Dimmer Rot | 000 – 255 | Zunehmende Helligkeit 0-100% |
| 6 Dimmer Grün | 000 – 255 | Zunehmende Helligkeit 0-100% |
| 7 Dimmer Blau | 000 – 255 | Zunehmende Helligkeit 0-100% |
| 8 Dimmer Weiß | 000 – 255 | Zunehmende Helligkeit 0-100% |

12-Kanal-Modus

| Kanal | Wert | Funktion |
|--|-------------|--|
| 1 Master Dimmer | 000 – 255 | Gesamthelligkeit 0-100% |
| 2 Strobe | 000 – 010 | Keine Funktion |
| | 011 – 255 | Strobe-Effekt mit zunehmender Geschwindigkeit 0-100% |
| 3 Programme | 000 – 005 | Keine Funktion |
| | 006 – 100 | Programm 1: Farbwechsel |
| | 101 – 200 | Programm 2: Farbüberblendung |
| | 201 – 255 | Programm 3: Farb pulsieren |
| 4 Programm- Geschwindigkeit | 000 – 255 | Zunehmende Geschwindigkeit 0-100% |
| 5 Dimmer Rot 1 | 000 – 255 | Zunehmende Helligkeit 0-100% |
| 6 Dimmer Grün 1 | 000 – 255 | Zunehmende Helligkeit 0-100% |
| 7 Dimmer Blau 1 | 000 – 255 | Zunehmende Helligkeit 0-100% |
| 8 Dimmer Weiß 1 | 000 – 255 | Zunehmende Helligkeit 0-100% |
| 9 Dimmer Rot 2 | 000 – 255 | Zunehmende Helligkeit 0-100% |
| 10 Dimmer Grün 2 | 000 – 255 | Zunehmende Helligkeit 0-100% |
| 11 Dimmer Blau 2 | 000 – 255 | Zunehmende Helligkeit 0-100% |
| 12 Dimmer Weiß 2 | 000 – 255 | Zunehmende Helligkeit 0-100% |

REINIGUNG UND WARTUNG

Das Gerät sollte äußerlich in regelmäßigen Abständen von Verunreinigungen wie Staub usw. gereinigt werden. Insbesondere die Linsen sollten sauber sein, damit das Licht mit maximaler Helligkeit abgestrahlt werden kann.

- 1 Trennen Sie das Gerät vom Netz und lassen Sie es abkühlen, bevor Sie mit der Reinigung beginnen.
- 2 Reinigen Sie die Oberflächen mit einem fusselfreien, angefeuchteten Tuch. Verwenden Sie auf keinen Fall Alkohol oder irgendwelche Lösungsmittel, da sonst die Gehäuseoberflächen beschädigt werden könnten. Vermeiden Sie unbedingt das Eindringen von Nässe oder Feuchtigkeit in das Gerät.
- 3 Das Gerät muss trocken sein, bevor Sie es wieder einschalten.

Im Geräteinneren befinden sich keine zu wartenden Teile. Öffnen Sie das Gehäuse nicht. Unternehmen Sie keine Reparaturversuche, da dies ein Sicherheitsrisiko darstellt. Wartungs- und Servicearbeiten sind ausschließlich dem autorisierten Fachhandel vorbehalten. Sollten einmal Ersatzteile benötigt werden, verwenden Sie bitte nur Originalersatzteile. Sollten Sie noch weitere Fragen haben, wenden Sie sich bitte an Ihren Fachhändler.

UMWELTSCHUTZ



Informationen zur Entsorgung

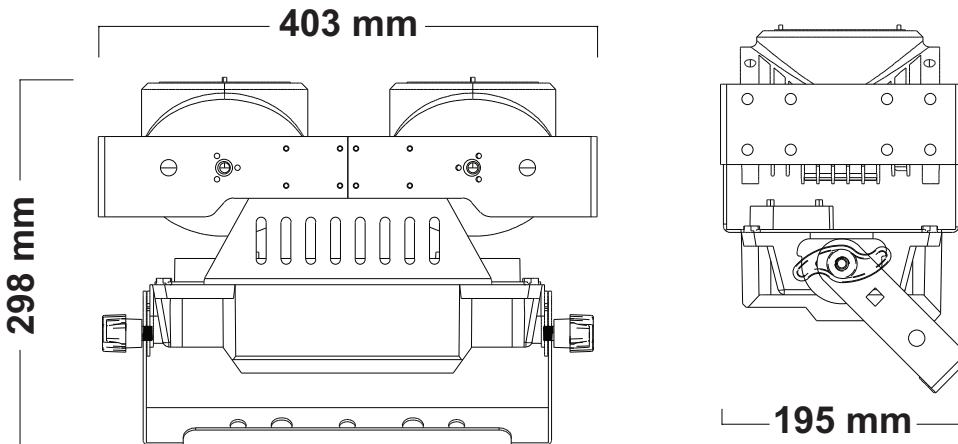
Bitte übergeben Sie das Gerät bzw. die Geräte am Ende der Nutzungsdauer zur umweltgerechten Entsorgung einem örtlichen Recyclingbetrieb. Geräte, die mit diesem Symbol gekennzeichnet sind, dürfen nicht im Hausmüll entsorgt werden. Für weitere Informationen wenden Sie sich bitte an Ihren Händler oder die zuständige örtliche Behörde. Entnehmen Sie evtl. eingelegte Batterien und entsorgen Sie diese getrennt vom Produkt.



Als Endverbraucher sind Sie durch die Batterieverordnung gesetzlich zur Rückgabe aller gebrauchten Batterien und Akkus verpflichtet. Die Entsorgung über den Hausmüll ist verboten. Verbrauchte Batterien können Sie unentgeltlich bei den Sammelstellen Ihrer Gemeinde und überall, wo Batterien verkauft werden, abgeben. Mit der Verwertung von Altgeräten und der ordnungsgemäßen Entsorgung von Batterien und Akkus leisten Sie einen wichtigen Beitrag zum Schutz unserer Umwelt.

TECHNISCHE DATEN

| | |
|-----------------------------|---|
| Stromversorgung: | 100-240 V AC, 50/60 Hz |
| Gesamtanschlusswert: | 180 W |
| Schutzart: | IP65 |
| Schutzklasse: | SK I |
| Stromanschluss: | Stromeinspeisung über IP T-Con (M) Einbauversion Stromanschlusskabel mit Schutzkontaktstecker (mitgeliefert) |
| Stromausgang: | 1 x IP T-Con (W) Einbauversion |
| Lampenart: | LED-Lampe |
| LED: | 2 x 100 W COB (Chip-on-board) 4in1 QCL RGB/WW |
| Blitzrate: | 1 - 25 Hz |
| DMX-Kanäle: | 4; 6; 8; 12 |
| DMX-Eingang: | 3-pol XLR (M) Einbauversion IP |
| DMX-Ausgang: | 3-pol XLR (W) Einbauversion IP |
| Kühlung: | Lüfter temperaturgeregelt |
| Ansteuerung: | Stand-alone; Master/Slave Funktion; DMX |
| Vorprogrammiert bei: | Light Captain |
| Abstrahlwinkel (1/2 Peak): | 28° |
| Abstrahlwinkel (1/10 Peak): | 75° |
| Gehäusefarbe: | Schwarz |
| Aufnahmesystem: | Montagebügel |
| Displaytyp: | 4 stelliges 7-Segment-LED Display |
| Maße: | Breite: 40,3 cm |
| | Tiefe: 19,5 cm |
| | Höhe: 29,8 cm |
| Gewicht: | 8 kg |



Zubehör

| | |
|---|--------------------|
| EUROLITE TPC-10 Klammer, silber | Best.-Nr. 59006856 |
| EUROLITE Sicherungsseil AG-15 4x1000mm bis 15kg | Best.-Nr. 58010364 |
| EUROLITE IP T-Con Netzkabel 3x1,5 1,5m | Best.-Nr. 30235005 |
| PSSO DMX Kabel IP65 3pol 1,5m schwarz | Best.-Nr. 3022783A |

Technische Änderungen ohne vorherige Ankündigung und Irrtum vorbehalten. © 08.12.2023

USER MANUAL

eurolite®

IP AUDIENCE BLINDER 2x100W LED COB RGB+WW



DANGER! Electric shock caused by short-circuit

Be careful with your operations. With a dangerous voltage you can suffer a dangerous electric shock when touching the wires. Never open the housing.



Please read these instructions carefully before using the product. They contain important information for the correct use of the product.

Every person involved with the installation, operation and maintenance of this device has to

- be qualified
- follow the instructions of this manual
- consider this manual to be part of the total product
- keep this manual for the entire service life of the product
- pass this manual on to every further owner or user of the product
- download the latest version of the user manual from the Internet

INTRODUCTION

Thank you for having chosen one of our products. If you follow the instructions given in this manual, we are sure that you will enjoy this device for a long period of time.

Product features

Weather-proof audience blinder with 2x100 W COB LED in RGB+warm white

- Energy-saving, durable and environmentally friendly
- 2 powerful LEDs 100 W COB (chip-on-board) 4in1 QCL RGB/WW
- Each COB LED can be controlled individually
- Color blend stepless; Dimmer electronic
- Strobe effect
- 3 integrated show programs
- Can be operated in 4; 6; 8; 12 CH mode
- The device is cooled by temperature-controlled fan
- Controlling by stand-alone; Master/slave function; DMX
- Preprogrammed in Light Captain
- Flicker-free
- Mains input and output for power linking up to 8 units
- Suitable for outdoor use IP65
- With pressure compensation membrane

SAFETY INSTRUCTIONS

**WARNING!**

Please read the safety warnings carefully and only use the product as described in this manual to avoid accidental injury or damage.

Intended use

- This product is designed to light indoor and outdoor areas and is IP65 rated. It can be mounted and operated in indoor and outdoor areas. This device is designed for professional use in the field of event technology, e.g. on stage. It is not suitable for household lighting.
- Only use the device according to the instructions given herein. Damages due to failure to follow these operating instructions will void the warranty! We do not assume any liability for any resulting damage.
- We do not assume any liability for material and personal damage caused by improper use or non-compliance with the safety instructions. In such cases, the warranty/guarantee will be null and void.
- Unauthorized rebuilds or modifications of the device are not permitted for reasons of safety and render the warranty invalid.

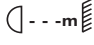
Danger due to electricity

- To reduce the risk of electric shock, do not open any part of the device. There are no serviceable parts inside the device.
- Only connect the device to a properly installed mains outlet. The outlet must be protected by residual current breaker (RCD). The voltage and frequency must exactly be the same as stated on the device. If the mains cable is equipped with an earthing contact, then it must be connected to an outlet with a protective ground. Never defeat the protective ground of a mains cable. Failure to do so could result in damage to the device and possibly injure the user.
- For outdoor use make sure to connect a rubber cable H05RN-F or HO5RR-F. For installations in the ground an underground power cable NYY must be used. All valid instructions concerning the installation of cables outdoors or in the ground must be adhered to.
- The mains outlet must be easily accessible so that you can unplug the device quickly if need be.
- Never touch the mains plug with wet or damp hands. There is the risk of potentially fatal electric shock.
- The mains cable must not be bent or squeezed. Keep it away from hot surfaces or sharp edges.
- Never pull the mains cable to disconnect the mains plug from the mains outlet, always seize the plug.
- Unplug the device during lightning storms, when unused for long periods of time or before cleaning.
- Do not expose the device to any high temperatures, direct sunlight, strong vibrations or heavy mechanical stress.
- Do not immerse the product in water, this will destroy it. Furthermore, this could cause a lethal electric shock!
- Only have repairs to the device or its mains cable carried out by qualified service personnel. Repairs are required when the device or the mains cable is visibly damaged, when the device has been dropped or malfunctions occur.

Danger to children and people with restricted abilities

- This product is not a toy. Keep it out of the reach of children and pets. Do not leave packaging material lying around carelessly. Never leave this device running unattended.
- This device may be used only by persons with sufficient physical, sensorial, and intellectual abilities and having corresponding knowledge and experience. Other persons may use this device only if they are supervised or instructed by a person who is responsible for their safety.

Warning – risk of burns and fire

- The admissible ambient temperature range (Ta) is -5 to +45°C. Do not operate the device outside of this temperature range.
- The housing temperature (Tc) can be up to 60°C during use. Avoid contact by persons and materials.
- Do not illuminate surfaces within 10 cm of the device. This value is indicated on the device by the  symbol.
- Do not use the device near highly flammable materials. Always place the device at a location where sufficient air circulation is ensured. Leave 50 cm of free space around the device. Never cover the air vents of the housing.

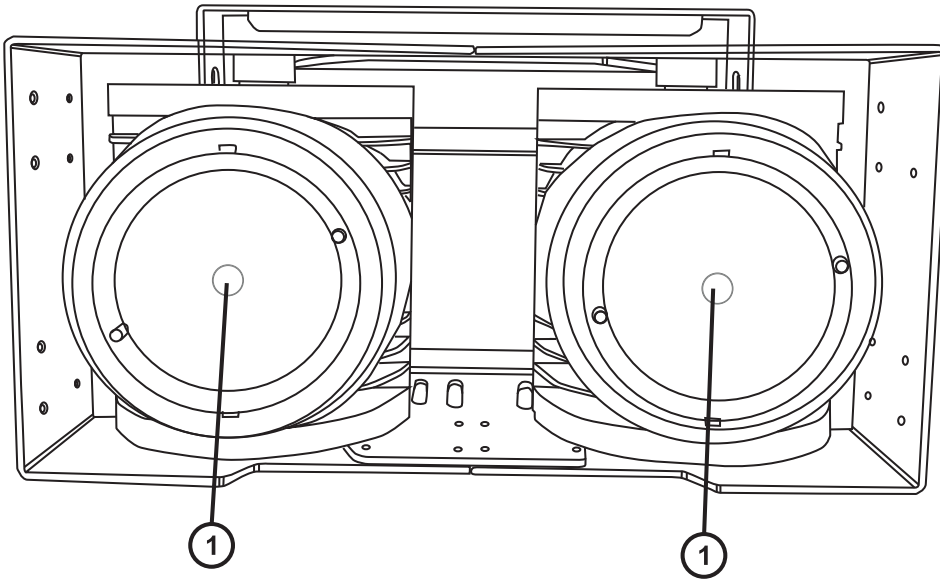
Warning – risk of injuries

- Do not look directly at the light source. Persons with light-sensitive epilepsy may suffer from epileptic seizures or fall unconscious.
- Make sure that the product is set up or installed safely and expertly and prevented from falling down. Comply with the standards and rules that apply in your country, in particular EN 60598-2-17.
- If you lack the qualification, do not attempt the installation yourself, but instead use a professional installer. Improper installation can result in bodily injury and or damage to property.
- The manufacturer cannot be made liable for damages caused by incorrect installations or insufficient safety precautions.
- For overhead use, always secure the device with a secondary safety attachment such as a safety bond or safety net.
- Make sure that the area below the installation place is blocked when rigging, derigging or servicing the device.
- For commercial use the country-specific accident prevention regulations of the government safety organization for electrical facilities must be complied with at all times.

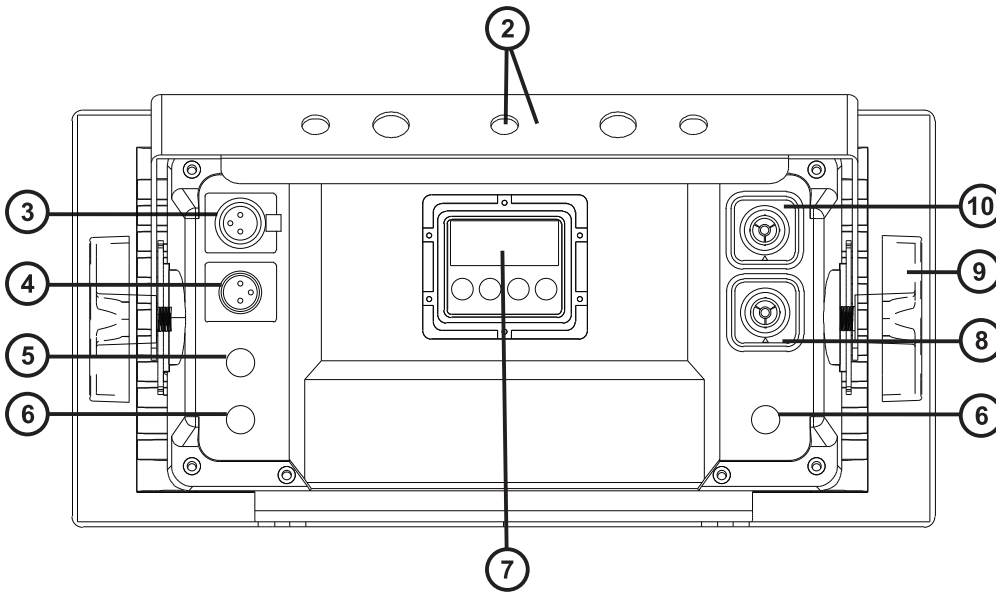
Caution – material damage

- This device must not be connected to the mains voltage by means of a dimmer.
- Lighting effects are not designed for permanent operation. Consistent operation breaks will ensure that the device will serve you for a long time without defects.
- Never switch the device on and off at short intervals. This will considerably reduce the service life of the device.
- If the device has been exposed to drastic temperature fluctuation, do not switch it on immediately. The resulting condensation may destroy the device. Allow the device to reach room temperature before connecting it. Wait until the condensation has evaporated.
- Please use the original packaging to protect the device against vibration, dust and moisture during transportation or storage.
- If a serial number label is affixed to the device, do not remove the label as this would void the warranty.

DESCRIPTION OF THE DEVICE



(1) RGB+WW LED



- (2) Mounting bracket with hole for coupler
- (3) DMX input
- (4) DMX output
- (5) Pressure compensation membrane
- (6) Blind plug
- (7) LED display with operating buttons
- (8) Power output
- (9) Fixation screw
- (10) Power input

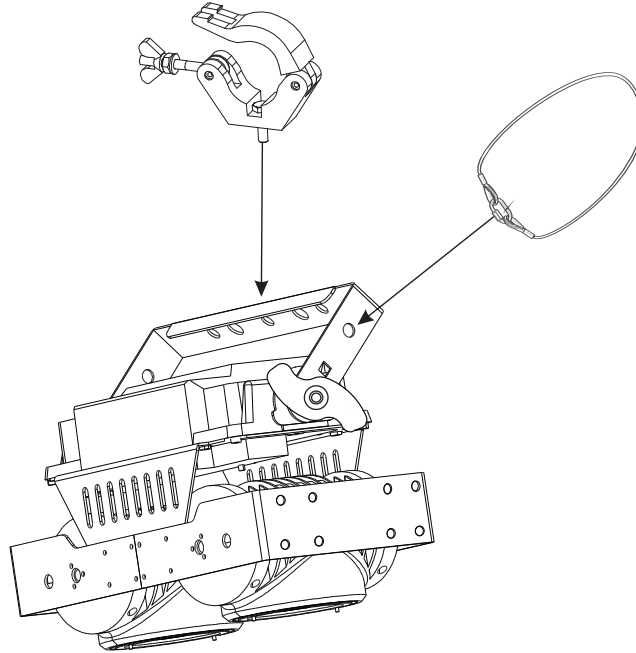
INSTALLATION



WARNING! Risk of injury caused by falling objects

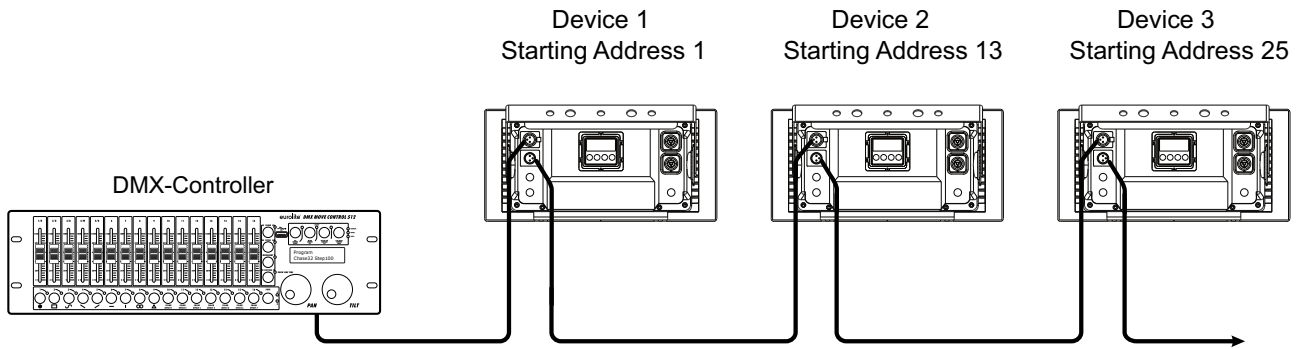
Devices in overhead installations may cause severe injuries when crashing down. Make sure that the device is installed securely and cannot fall down. The installation must be carried out by a specialist who is familiar with the hazards and the relevant regulations.

The device may be placed on the floor or fastened to a truss or similar rigging structure. The device must never be fixed swinging freely in the room.



- 1 The rigging structure must support at least 10 times the weight of all fixtures to be installed on it.
- 2 Block access below the work area and work from a stable platform when installing the device.
- 3 Use rigging hardware that is compatible with the structure and capable of bearing the weight of the device. Please refer to the *Accessories* section for a list of suitable rigging hardware.
- 4 Secure the device with a safety bond or other secondary attachment. This secondary safety attachment must be sufficiently dimensioned in accordance with the latest industrial safety regulations and constructed in a way that no part of the installation can fall down if the main attachment fails. Use the hole in the bracket for fixation of the safety bond. Fasten the safety bond in such a way that, in the event of a fall, the maximum drop distance of the device will not exceed 20 cm.
- 5 To align the device, release the fixation screws at the mounting bracket, adjust the desired inclination angle and tighten the fixation screws.
- 6 After installation, the device requires inspections periodically to prevent the possibility of rot, deformation and looseness.

DMX CONNECTION



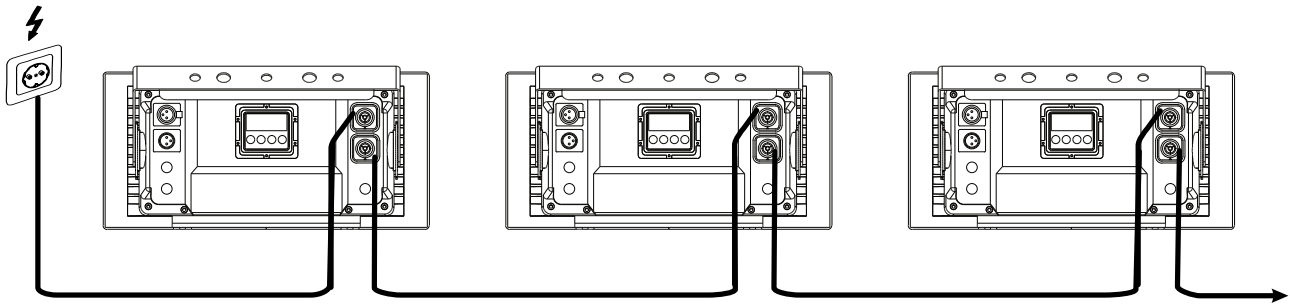
A DMX512 data link is required in order to control the device via DMX. The device provides special DMX connectors, which are designed according to protection class IP65. Matching DMX connection cables with special plugs are optionally available. When not in use, make absolutely sure to close the connections with the rubber sealing caps to prevent moisture and dirt from penetrating.

- 1 Connect the output of your DMX controller to the DMX input DMX IN of the device with a DMX cable.
- 2 Connect the DMX output DMX OUT of the device to the DMX input of the next unit in the chain. Always connect one output to the input of the next unit until all units are connected.
- 3 At the last unit, the DMX cable has to be terminated. Plug the terminator with a 120 Ω resistor between Signal (-) and Signal (+) in the DMX output of the last unit.
- 4 If the cable length exceeds 300 m or the number of DMX devices is greater than 32, it is recommended to insert a DMX level amplifier to ensure proper data transmission.

XLR connection:



POWER SUPPLY



The device uses an auto-range power supply that accepts input voltages between 100 und 240 volts. The power connectors are designed according to protection class IP65. Matching connection cables with special plugs are optionally available. When not in use, make absolutely sure to close the connections with the rubber sealing caps to prevent moisture and dirt from penetrating.

- 1 Connect the device via the mains cable to a grounded mains socket. Thus the unit is switched on.
- 2 To switch off the unit, disconnect the power plug.
- 3 Do not connect the unit to the mains voltage via a dimmer. For a more convenient operation, use a mains outlet which is switchable.
- 4 The jack POWER OUT allows for power supply of further devices. To interconnect several devices, connect the jack POWER OUT to the input POWER IN of the next unit until all units are connected. In this manner, up to 8 devices can be linked at 230/240 input voltage and up to 4 devices at 110/115 input voltage.

OPERATION

After you connected the effect to the mains, the device starts running and the display shows A001. The operating modes can be selected by means of the display and the control buttons. All settings remain stored even if the device is disconnected from the mains. The device can be operated in stand-alone mode via the control board or in DMX-controlled mode via any commercial DMX controller.

Stand-alone mode

In stand-alone mode, the device can be used without controller. Disconnect the device from the controller. Please refer to the instructions under *Menu structure*.

The main menu is accessed after you connected the effect to the mains. Browse through the menu by pressing **MENU**. Press **ENTER** in order to select the desired menu. You can change the selection by pressing **UP** or **DOWN**. Press **ENTER** in order to confirm. You can leave every mode by pressing **MENU**. The functions provided are described in the following sections.

Menu structure

Main menu

| Mode | Display | Function |
|---|--|---|
| DMX mode | A001 * | 001 – 512 Setting the starting address |
| | Channel choice | 12CH 12-channel mode |
| | | 8CH 8-channel mode |
| | | 6CH 6-channel mode |
| | | 4CH 4-channel mode |
| Automatic mode With increasing speed | CC99 00-99 Program 1: Color change | |
| | CP99 00-99 Program 2: Color fade | |
| | dE99 00-99 Program 3: Color pulse | |
| Manual Setting With increasing brightness | r255 000-255 Red 0-100% | |
| | G255 000-255 Green 0-100% | |
| | b255 000-255 Blue 0-100% | |
| | o255 000-255 White 0-100% | |

* = Submenu menu, see chart below

To access the submenu, press the **MENU** button until the display shows **A001**. Press and hold the **MENU** button for three seconds to view the submenu. Use the **MENU** button to scroll through the menu. Press the **ENTER** button to view a specific value. Press the **MENU** button to exit.

Submenu

| Display | Function |
|---------|--|
| R235 | Red, (020-255) |
| G235 | Green, (020-255) |
| B235 | Blue, (020-255) |
| o235 | Warm white, (020—255) |
| n255 | Total power limit, (050—255) |
| LEdF | Master background setting |
| LEdO | Slave background setting |
| LoAd | Restores factory default settings after pressing ENTER |
| F-04 | PWM frequency (01kHz—25kHz) |
| C-55 | Fan start-up temperature setting |
| dxxx | doFF, Most recent DMX value not saved |
| | don, Most recent DMX value saved |
| Exxx | Eon, Backlight: Screen saver on after 45 seconds |
| | EoFF, Backlight: Screen saver off |
| 16bt | 16-bit dimmer intensity with decreasing speed |
| 8bt | 8-bit dimmer intensity with synchronized speed |

Master/slave operation

Several devices may be interconnected (max. 32). Then all slave units can be synchronized and controlled with the master unit without the need for a DMX controller. The devices must be set to the corresponding operating modes.

- 1 Configure all slave units before connecting the master unit. For this, set each Slave device to the same **DMX address** (for example 001) and confirm with **ENTER**.
- 2 Connect the DMX output of the master unit to the DMX input of the first slave unit. Then connect the DMX output of the first slave unit to the DMX input of the second slave unit, etc. until all units have been connected in a chain. Make sure the master unit is the first in the chain. Do not connect a DMX controller to the DMX input of the master unit.
- 3 Set the master unit to the desired program under **Automatic Mode**. The interconnected devices will now operate synchronously.

DMX operation

Setting the number of DMX channels and the DMX starting address

For operation with a controller with DMX512 protocol, the device is equipped with 12 control channels. However, it can also be switched to a mode with 4, 6 or 8 channels if different functions are required. To be able to operate the device with a DMX controller, the DMX starting address must be set. The starting address depends upon which DMX controller is being used. Please refer to the controller's documentation.

- 1 Press the **MENU** button so many times until **A001** is indicated on the display. Confirm with the **ENTER** button. Via the **UP/DOWN** buttons you can set the desired starting address. Confirm with the **ENTER** button.
- 2 The display now indicates the choices for the DMX channel mode: **CH4** (4 DMX channels), **CH6** (6 DMX channels), **CH8** (8 DMX channels) or **CH12** (12 DMX channels). Use the buttons **UP** and **DOWN** to select the desired DMX channel mode. Confirm with the **ENTER** button.

Note: Please make sure that you do not have any overlapping channels in order to control each device correctly and independently from any other fixture on the DMX chain. If several devices are addressed to the same address, they will work synchronously.

Functions in DMX mode

4-channel mode

| Channel | Value | Function |
|--------------------------|-----------|------------------------------|
| 1 Dimmer Red | 000 – 255 | Increasing brightness 0-100% |
| 2 Dimmer Green | 000 – 255 | Increasing brightness 0-100% |
| 3 Dimmer Blue | 000 – 255 | Increasing brightness 0-100% |
| 4 Dimmer White | 000 – 255 | Increasing brightness 0-100% |

6-channel mode

| Channel | Value | Function |
|---------------------------|-----------|--|
| 1 Dimmer Red | 000 – 255 | Increasing brightness 0-100% |
| 2 Dimmer Green | 000 – 255 | Increasing brightness 0-100% |
| 3 Dimmer Blue | 000 – 255 | Increasing brightness 0-100% |
| 4 Dimmer White | 000 – 255 | Increasing brightness 0-100% |
| 5 Master Dimmer | 000 – 255 | Total brightness 0-100% |
| 6 Strobe | 000 – 010 | No function |
| | 011 – 255 | Strobe effect with increasing speed 0-100% |

8-channel mode

| Channel | Value | Function |
|---------------------------|-----------|--|
| 1 Master Dimmer | 000 – 255 | Total brightness 0-100% |
| 2 Strobe | 000 – 010 | No function |
| | 011 – 255 | Strobe effect with increasing speed 0-100% |
| 3 Programs | 000 – 005 | No function |
| | 006 – 100 | Program 1: Color change |
| | 101 – 200 | Program 2: Color fade |
| | 201 – 255 | Program 3: Color pulse |
| 4 Program Speed | 000 – 255 | Increasing speed 0-100% |
| 5 Dimmer Red | 000 – 255 | Increasing brightness 0-100% |
| 6 Dimmer Green | 000 – 255 | Increasing brightness 0-100% |
| 7 Dimmer Blue | 000 – 255 | Increasing brightness 0-100% |
| 8 Dimmer White | 000 – 255 | Increasing brightness 0-100% |

12-channel mode

| Channel | Value | Function |
|------------------------------|-----------|--|
| 1 Master Dimmer | 000 – 255 | Total brightness 0-100% |
| 2 Strobe | 000 – 010 | No function |
| | 011 – 255 | Strobe effect with increasing speed 0-100% |
| 3 Programs | 000 – 005 | No function |
| | 006 – 100 | Program 1: Color change |
| | 101 – 200 | Program 2: Color fade |
| | 201 – 255 | Program 3: Color pulse |
| 4 Program Speed | 000 – 255 | Increasing speed 0-100% |
| 5 Dimmer Red 1 | 000 – 255 | Increasing brightness 0-100% |
| 6 Dimmer Green 1 | 000 – 255 | Increasing brightness 0-100% |
| 7 Dimmer Blue 1 | 000 – 255 | Increasing brightness 0-100% |
| 8 Dimmer White 1 | 000 – 255 | Increasing brightness 0-100% |
| 9 Dimmer Red 2 | 000 – 255 | Increasing brightness 0-100% |
| 10 Dimmer Green 2 | 000 – 255 | Increasing brightness 0-100% |
| 11 Dimmer Blue 2 | 000 – 255 | Increasing brightness 0-100% |
| 12 Dimmer White 2 | 000 – 255 | Increasing brightness 0-100% |

CLEANING AND MAINTENANCE

The outside of the device should be cleaned periodically to remove contaminants such as dust etc. The lenses, in particular, should be clean to ensure that light will be emitted at maximum brightness.

- 1 Disconnect the device from power and allow it to cool before cleaning.
- 2 Clean the surface with a soft lint-free and moistened cloth. Never use alcohol or solvents as these may damage the surface. Make sure that no liquids can enter the device.
- 3 The device must be dry before reapplying power.

There are no serviceable parts inside. Do not open the housing. Do not try to repair the device by yourself as this may result in damage. Maintenance and service operations are only to be carried out by authorized dealers. Should you need any spare parts, please use genuine parts. Should you have further questions, please contact your dealer.

PROTECTING THE ENVIRONMENT



Disposal of old equipment

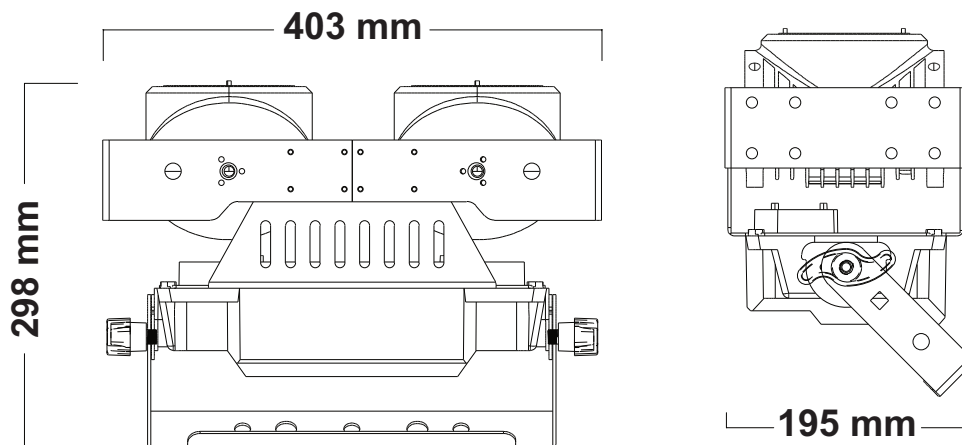
When to be definitively put out of operation, take the product to a local recycling plant for a disposal which is not harmful to the environment. Devices marked with this symbol must not be disposed of as household waste. Contact your retailer or local authorities for more information. Remove any inserted batteries and dispose of them separately from the product.



You as the end user are required by law (Battery Ordinance) to return all used batteries/rechargeable batteries. Disposing of them in the household waste is prohibited. You may return your used batteries free of charge to collection points in your municipality and anywhere where batteries/rechargeable batteries are sold. By disposing of used devices and batteries correctly, you contribute to the protection of the environment.

TECHNICAL SPECIFICATIONS

| | |
|-------------------------|--|
| Power supply: | 100-240 V AC, 50/60 Hz |
| Power consumption: | 180 W |
| IP classification: | IP65 |
| Protection class: | Protection class I |
| Power connection: | Mains input via IP T-Con (M) mounting version Power supply cord with safety plug (provided) |
| Power output: | 1 x IP T-Con (F) mounting version |
| Lamp type: | LED lamp |
| LED: | 2 x 100 W COB (chip-on-board) 4in1 QCL RGB/WW |
| Flash rate: | 1 - 25 Hz |
| DMX channels: | 4; 6; 8; 12 |
| DMX input: | 3-pin XLR (M) mounting version IP |
| DMX output: | 3-pin XLR (F) mounting version IP |
| Cooling: | Temperature-controlled fan |
| Control: | Stand-alone; Master/slave function; DMX |
| Preprogrammed in: | Light Captain |
| Beam angle (1/2 peak): | 28° |
| Beam angle (1/10 peak): | 75° |
| Housing color: | Black |
| Attachment system: | Mounting bracket |
| Display type: | 4 digit 7-segment LED display |
| Dimensions: | Width: 40.3 cm |
| | Depth: 19.5 cm |
| | Height: 29.8 cm |
| Weight: | 8 kg |



Accessories

| | |
|--|--------------|
| EUROLITE TPC-10 Coupler, silver | No. 59006856 |
| EUROLITE Safety Bond AG-15 4x1000mm up to 15kg | No. 58010364 |
| EUROLITE IP T-Con Power Cable 3x1.5 1,5m | No. 30235005 |
| PSSO DMX cable IP65 3pin 1.5m black | No. 3022783A |

All information is subject to change without prior notice. © 08.12.2023

eurolite®

Eurolite is a brand of Steinigke Showtechnic GmbH | Andreas-Bauer-Str. 5 | 97297 Waldbüttelbrunn Germany
D00148383 Version 1.1 Publ. 08/12/2023

