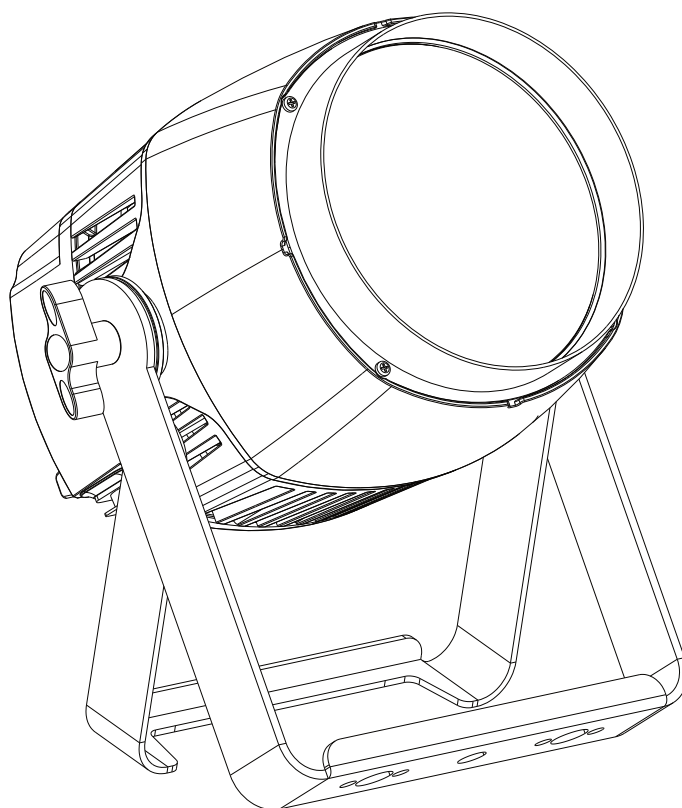


eurolite® LED IP Tourlight 120

WW Spot

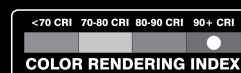


**Bedienungsanleitung
User Manual**

eurolite®

LED IP Tourlight 120 WW

Wetterfester Scheinwerfer (IP 65) mit warmweißer 100-W-LED, CRI > 95
Weather-proof LED spot (IP65) with warm white 100 W LED, CRI > 95



No. 51914251

www.eurolite.de

Inhaltsverzeichnis / Table of contents

Deutsch

| | |
|---|-----------|
| EINFÜHRUNG | 3 |
| <i>Produktmerkmale</i> | 3 |
| SICHERHEITSHINWEISE | 4 |
| GERÄTEBESCHREIBUNG | 6 |
| INSTALLATION | 7 |
| ANSCHLÜSSE | 8 |
| <i>DMX512-Ansteuerung</i> | 8 |
| <i>Anschluss ans Netz</i> | 8 |
| <i>Stromversorgung von weiteren Geräten</i> | 8 |
| BEDIENUNG | 9 |
| <i>Standalone-Betrieb</i> | 9 |
| <i>DMX-Betrieb</i> | 11 |
| REINIGUNG UND WARTUNG | 12 |
| UMWELTSCHUTZ | 12 |
| TECHNISCHE DATEN | 13 |
| <i>Zubehör</i> | 13 |

English

| | |
|--|-----------|
| INTRODUCTION | 14 |
| <i>Product features</i> | 14 |
| SAFETY INSTRUCTIONS | 15 |
| DESCRIPTION OF THE DEVICE | 17 |
| INSTALLATION | 18 |
| CONNECTIONS | 19 |
| <i>DMX512 control</i> | 19 |
| <i>Connection to the mains</i> | 19 |
| <i>Power supply of further devices</i> | 19 |
| OPERATION | 20 |
| <i>Stand-alone operation</i> | 20 |
| <i>DMX operation</i> | 22 |
| CLEANING AND MAINTENANCE | 23 |
| PROTECTING THE ENVIRONMENT | 23 |
| TECHNICAL SPECIFICATIONS | 24 |
| <i>Accessories</i> | 24 |

Diese Bedienungsanleitung gilt für die Artikelnummer / This user manual is valid for the article number:

51914251

Das neueste Update dieser Bedienungsanleitung finden Sie im Internet unter:
You can find the latest update of this user manual in the Internet under:

www.eurolite.de

BEDIENUNGSANLEITUNG

eurolite®

LED IP TOURLIGHT 120 WW



GEFAHR! Elektrischer Schlag durch Kurzschluss

Seien Sie besonders vorsichtig beim Umgang mit gefährlicher Netzspannung. Bei dieser Spannung können Sie einen lebensgefährlichen elektrischen Schlag erhalten. Öffnen Sie das Gerät niemals.



Lesen Sie vor der Verwendung des Geräts diese Bedienungsanleitung. Sie erhalten dadurch wichtige Hinweise für den korrekten Betrieb.

Alle Personen, die mit der Aufstellung, Inbetriebnahme, Bedienung, Wartung und Instandhaltung dieses Gerätes zu tun haben, müssen

- entsprechend qualifiziert sein
- diese Bedienungsanleitung genau beachten
- die Bedienungsanleitung als Teil des Produkts betrachten
- die Bedienungsanleitung während der Lebensdauer des Produkts behalten
- die Bedienungsanleitung an jeden nachfolgenden Besitzer oder Benutzer des Produkts weitergeben
- sich die letzte Version der Anleitung im Internet herunterladen

EINFÜHRUNG

Wir freuen uns, dass Sie sich für eines unserer Produkte entschieden haben. Wenn Sie nachfolgende Hinweise beachten, sind wir sicher, dass Sie lange Zeit Freude an Ihrem Kauf haben werden.

Produktmerkmale

Wetterfester Scheinwerfer (IP 65) mit warmweißer 100-W-LED, CRI > 95

- Extrem leistungsstarker LED-Scheinwerfer für den Einsatz im Freien
- Ausgestattet mit einer warmweißen, 100 Watt starken COB-LED
- Farbtemperatur: 3200K
- Homogener Strahl mit 12° Abstrahlwinkel
- Ideal als Architekturbeleuchtung und Frontlicht auf Festivals
- Wetterfestes Metallgehäuse (IP65)
- Verschiedene Dimmerkurven und Dimmgeschwindigkeit (Sprungantwort) einstellbar
- Masterdimmer mit 16-Bit-Auflösung
- Strobe-Effekt mit einstellbarer Geschwindigkeit
- DMX-gesteuerter Betrieb oder Standalone-Betrieb mit Master-/Slave-Funktion möglich
- Adressierung und Einstellungen über Steuereinheit mit vier Touch-Bedientasten und LCD
- 1 oder 3 DMX-Kanäle wählbar
- Unterstützt RDM (Remote Device Management)
- Schwenkbarer Montagebügel
- Zusätzlicher Bügel zum Aufstellen am Boden
- Hängende Montage über Schnellverschluss-Omega-Bügel (im Lieferumfang enthalten)
- Durchschleifausgang zur Spannungsversorgung von bis zu 8 Geräten
- Netzanschluss über IP T-Con-Buchse und beiliegendes Netzkabel

SICHERHEITSHINWEISE

**WARNUNG!**

Lesen Sie aufmerksam die Sicherheitshinweise und benutzen Sie das Produkt nur wie in dieser Anleitung beschrieben, damit es nicht versehentlich zu Verletzungen oder Schäden kommt.

Verwendungszweck

- Bei diesem Gerät handelt es sich um einen LED-Schweinwerfer mit dem sich dekorative Lichteffekte erzeugen lassen. Das Gerät ist für professionelle Anwendungen im Bereich der Veranstaltungstechnik vorgesehen (z. B. auf Bühnen). Es ist nicht für die Raumbeleuchtung in Haushalten geeignet.
- Verwenden Sie das Produkt ausschließlich gemäß den hier gegebenen Vorgaben. Bei Schäden, die durch Nichtbeachten dieser Anleitung verursacht werden, erlischt der Gewährleistungsanspruch. Für Folgeschäden wird keine Haftung übernommen.
- Bei Sach- oder Personenschäden, die durch unsachgemäße Handhabung oder Nichtbeachten der Sicherheitshinweise verursacht werden, übernehmen wir keine Haftung und es erlischt jeder Gewährleistungsanspruch.
- Aus Sicherheitsgründen ist das eigenmächtige Umbauen oder Verändern des Geräts nicht gestattet und hat den Verfall der Gewährleistung zur Folge.


Gefahr durch Elektrizität

- Das Produkt dient zur Beleuchtung im Innen- und Außenbereich und ist nach IP65 aufgebaut. Es darf im Innen- und Außenbereich montiert und betrieben werden.
- Das Produkt wird mit lebensgefährlicher Netzspannung versorgt. Um Stromschläge zu vermeiden, niemals irgendeinen Teil des Produkts öffnen. Im Geräteinneren befinden sich keine vom Benutzer zu wartende Teile.
- Schließen Sie das Gerät nur an eine vorschriftsmäßig installierte Steckdose an, deren Spannung und Frequenz mit dem Typenschild des Geräts genau übereinstimmt und die über einen Fehlerstromschutzschalter (FI) abgesichert ist. Wenn der Netzstecker mit einem Schutzkontakt ausgestattet ist, muss er an eine Steckdose mit Schutzleiter angeschlossen werden. Deaktivieren Sie niemals den Schutzleiter eines Netzkabels. Nichtbeachtung kann zu Schäden am Gerät und zu Verletzungen des Benutzers führen.
- Bei Verwendung im Freien muss immer eine Gummischlauchleitung H05RN-F oder HO5RR-F verwendet werden. Bei Verlegung im Erdreich muss ein Erdkabel NYY verwendet werden. Alle geltenden Vorschriften zur Installation von Kabeln im Freien bzw. im Erdreich müssen unbedingt eingehalten werden.
- Die Steckdose muss gut zugänglich sein, damit Sie im Bedarfsfall den Netzstecker schnell ziehen können.
- Fassen Sie den Netzstecker niemals mit nassen Händen an, da die Gefahr eines Stromschlags besteht.
- Das Netzkabel darf nicht geknickt oder gequetscht werden. Halten Sie es von heißen Oberflächen und scharfen Kanten fern.
- Ziehen Sie den Netzstecker nie am Kabel aus der Steckdose, fassen Sie immer am Stecker an.
- Trennen Sie das Gerät vom Stromnetz bei längerem Nichtgebrauch, bevor Sie es reinigen und wenn Gewitter auftreten.
- Das Gerät keinen extremen Temperaturen, direktem Sonnenlicht, starken Vibrationen sowie hohen mechanischen Beanspruchungen aussetzen.
- Das Produkt nicht in Wasser oder andere Flüssigkeiten tauchen, dadurch wird es zerstört. Außerdem besteht Lebensgefahr durch einen elektrischen Schlag!
- Reparaturen am Gerät oder am Netzkabel dürfen nur von qualifiziertem Fachpersonal durchgeführt werden. Reparaturen müssen durchgeführt werden, wenn sichtbare Schäden am Gerät oder am Netzkabel vorhanden sind, Flüssigkeiten oder Objekte in das Gerät gelangt sind, das Gerät heruntergefallen ist oder wenn Funktionsstörungen auftreten.

Gefahr für Kinder und Personen mit eingeschränkter Fähigkeit

- Das Gerät ist kein Spielzeug. Halten Sie es vor Kindern und Haustieren fern. Lassen Sie Verpackungsmaterial nicht achtlos liegen. Betreiben Sie das Gerät nicht unbeaufsichtigt.
- Das Gerät darf nur von Personen benutzt werden, die über ausreichende physische, sensorische und geistige Fähigkeiten sowie über entsprechendes Wissen und Erfahrung verfügen. Andere Personen dürfen das Gerät nur benutzen, wenn sie von einer für ihre Sicherheit zuständigen Person beaufsichtigt oder angeleitet werden.

Warnung vor Verbrennung und Brand

- Der zulässige Umgebungstemperaturbereich (T_a) beträgt -5 bis $+45^\circ\text{C}$. Verwenden Sie das Gerät niemals außerhalb dieses Temperaturbereichs.
- Die Gehäusetemperatur (T_c) kann im Betrieb bis zu 65°C betragen. Vermeiden Sie den Kontakt mit Personen oder Gegenständen.
- Der Mindestabstand zur beleuchteten Fläche beträgt 20 cm . Der Wert ist am Gerät über das Bildzeichen angegeben: .
- Halten Sie das Gerät vor leicht entflammaren Materialien fern. Platzieren Sie es so, dass im Betrieb eine ausreichende Luftzirkulation gewährleistet ist. Das Gerät muss einen Mindestabstand von 50 cm zu angrenzenden Flächen haben und die Lüftungsöffnungen am Gehäuse dürfen auf keinen Fall abgedeckt werden.

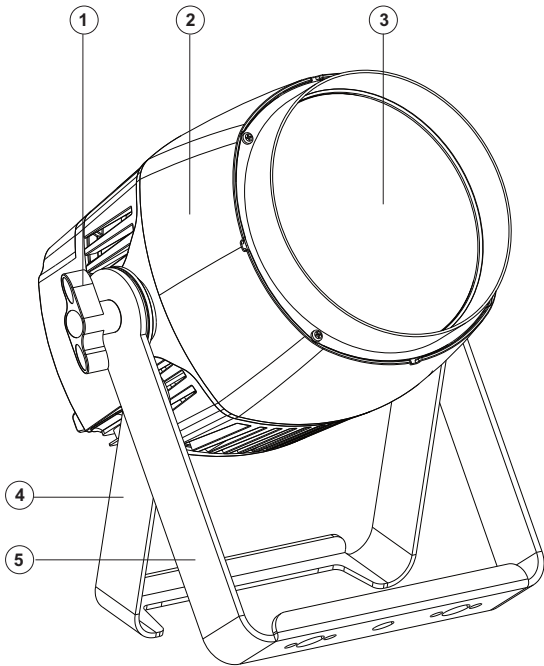
Warnung vor Verletzungen

- Nicht direkt in die Lichtquelle blicken. Personen mit lichtempfindlicher Epilepsie könnten epileptische Anfälle erleiden oder bewusstlos werden.
- Stellen Sie sicher, dass das Gerät fachgerecht und sicher aufgestellt oder befestigt ist und nicht herunterfallen kann. Beachten Sie bei der Installation die gesetzlichen, nationalen Sicherheitsvorschriften insbesondere die Bestimmungen der EN 60598-2-17.
- Versuchen Sie niemals, die Installation selbst vorzunehmen, wenn Sie nicht über eine ausreichende Qualifikation verfügen, sondern beauftragen Sie einen professionellen Installateur. Unsachgemäße Installationen können zu Verletzungen und/oder zur Beschädigung von Eigentum führen.
- Der Hersteller haftet nicht für Schäden, die durch unsachgemäße Installation und unzureichende Sicherheitsvorkehrungen verursacht werden.
- Bei einer Montage über Kopf ist das Gerät immer durch eine zweite Befestigung (z. B. Fangseil oder Fangnetz) zu sichern.
- Während Montage- und Wartungsarbeiten muss der Bereich unterhalb des Geräts abgesperrt sein.
- Bei gewerblicher Nutzung sind die landesspezifischen Unfallverhütungsvorschriften des Verbandes der gewerblichen Berufsgenossenschaften für elektrische Anlagen und Betriebsmittel unbedingt zu beachten.

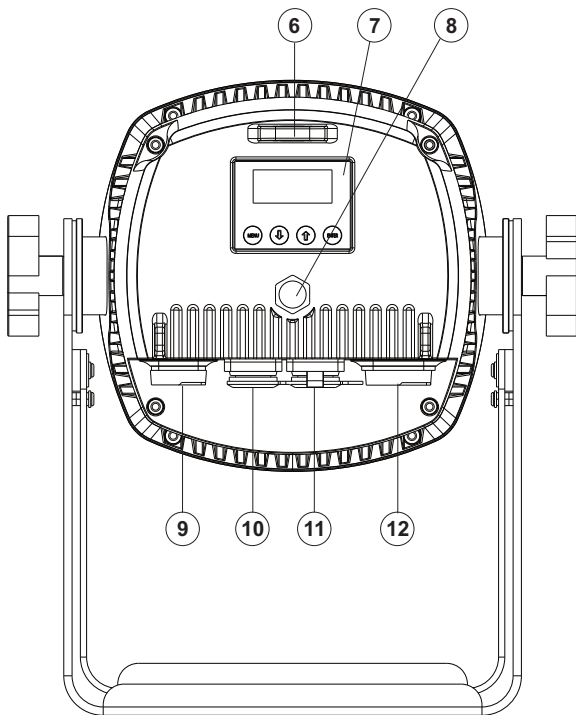
Vorsicht - Sachschäden

- Schließen Sie das Gerät niemals über einen Dimmer an die Netzspannung an.
- Lichteffekte sind generell nicht für den Dauerbetrieb konzipiert. Längere Betriebszeiten sollten immer durch Pausen unterbrochen werden, um die Lebensdauer des Geräts zu erhöhen.
- Vermeiden Sie es das Gerät in kurzen Intervallen ein- und auszuschalten. Dadurch reduziert sich die Lebensdauer des Geräts erheblich.
- Nehmen Sie das Gerät niemals gleich in Betrieb, nachdem es starken Temperaturschwankungen ausgesetzt wurde. Das dabei entstehende Kondenswasser kann unter Umständen das Gerät zerstören. Lassen Sie das Gerät ausgeschaltet auf Zimmertemperatur kommen. Warten Sie bis das Kondenswasser verdunstet ist.
- Benutzen Sie die Originalverpackung, um das Gerät bei Transport und Lagerung optimal vor Erschütterungen, Staub und Feuchtigkeit zu schützen.
- Wenn am Gerät ein Etikett mit Seriennummer angebracht ist, darf dieses nicht entfernt werden, da ansonsten der Gewährleistungsanspruch erlischt.

GERÄTEBESCHREIBUNG

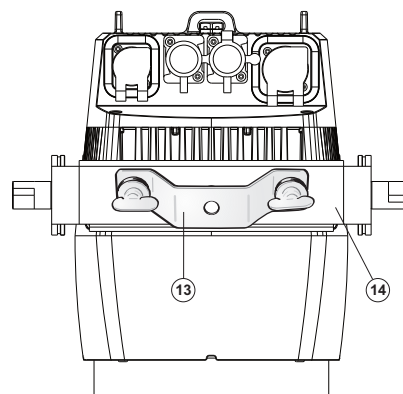


1. Feststellschraube
2. Gehäuse
3. Linse mit 100-W-LED
4. Standbügel
5. Montagebügel



6. Fangseilöse
7. Control-Board mit vier Touch-Bedientasten
8. Druckausgleichsstopfen
9. Netzanschluss
10. DMX-Eingang
11. DMX-Ausgang
12. Netzdurchschleifausgang

13. Omega-Bügel
14. Montagebügel



INSTALLATION



WARNUNG! Verletzungsgefahr durch Herabfallen

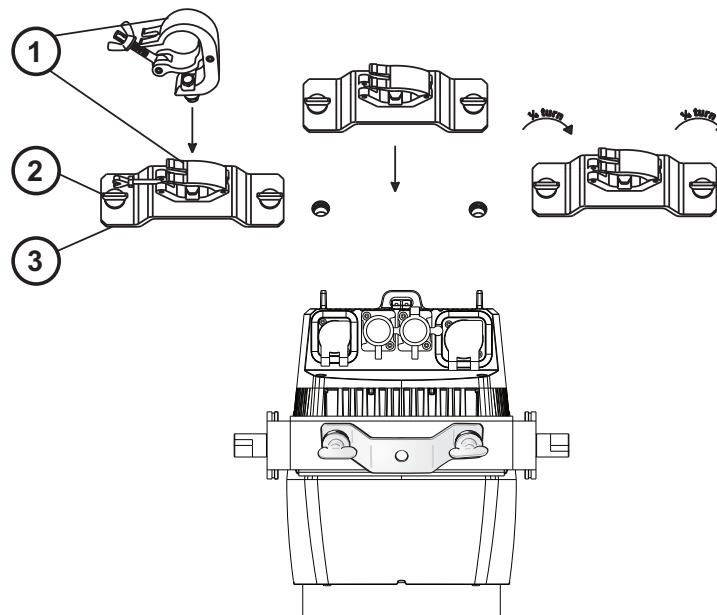
Über Kopf installierte Geräte können beim Herabstürzen erhebliche Verletzungen verursachen! Stellen Sie sicher, dass das Gerät sicher installiert ist und nicht herunterfallen kann. Die Montage darf nur durch eine Fachkraft erfolgen, die mit den Gefahren und den einschlägigen Vorschriften hierfür vertraut ist.

Das Gerät lässt sich durch Ausklappen der Bügel auf dem Boden aufstellen oder über einen der Bügel an einer Traverse oder einer anderen geeigneten Struktur befestigen. Die Montage darf niemals freischwingend erfolgen.

- 1 Die tragende Struktur muss mindestens für das Zehnfache aller montierten Geräte ausgelegt sein.
- 2 Sperren Sie den Arbeitsbereich während der Montage und arbeiten Sie von einer stabilen Plattform aus.
- 3 Verwenden Sie Montagematerial, das für die Struktur geeignet ist und die Last des Geräts tragen kann. Geeignetes Montagematerial finden Sie im Abschnitt „Zubehör“.

Verschrauben Sie einen Haken über eine M10-Schraube und selbstsichernde Mutter mit dem Omega-Bügel. Führen Sie die beiden Schnellverschlüsse des Omega-Bügels in die dafür vorgesehenen Öffnungen an dem Montagebügel ein. Drehen Sie die Schnellverschlüsse im Uhrzeigersinn bis zum Anschlag fest.

- (1) Haken
- (2) Schnellverschluss
- (3) Omega-Bügel



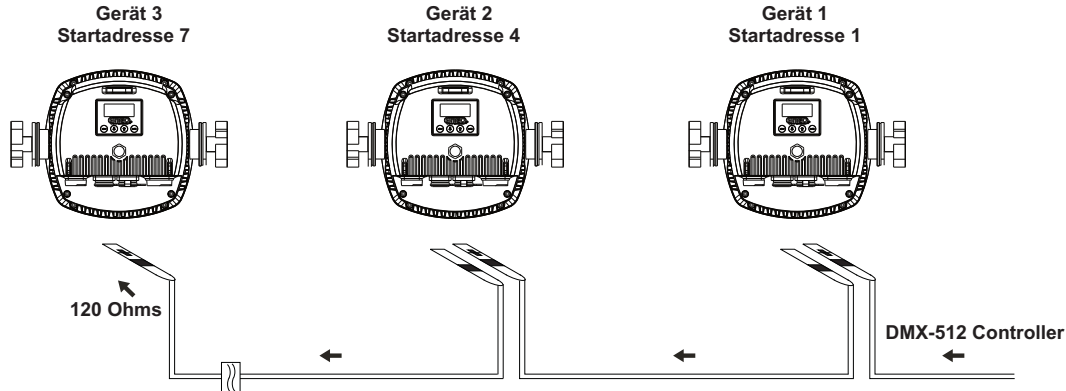
- 4 Sichern Sie das Gerät mit einem Fangseil oder einer anderen geeigneten Einrichtung zusätzlich ab. Diese zweite Aufhängung muss auf Grundlage der aktuellsten Arbeitsschutzbestimmungen ausreichend dimensioniert und so angebracht sein, dass im Fehlerfall der Hauptaufhängung kein Teil der Installation herabfallen kann. Für die Befestigung eines Fangseils ist eine entsprechende Öse am Gerät montiert. Befestigen Sie das Sicherungsseil so, dass der Fallweg des Geräts nicht mehr als 20 cm betragen kann.
- 5 Zum Ausrichten des Geräts lösen Sie die Feststellschrauben am Hängebügel, stellen die gewünschte Neigung ein und ziehen die Schrauben wieder fest an.
- 6 Nach der Montage muss das Gerät regelmäßig gewartet und überprüft werden, um mögliche Korrosion, Verformung und Lockerung zu vermeiden.

ANSCHLÜSSE

Um das Eindringen von Feuchtigkeit und Schmutz zu verhindern, verschließen Sie bitte immer nicht benutzte Steckverbindungen mit den Verschlusskappen.

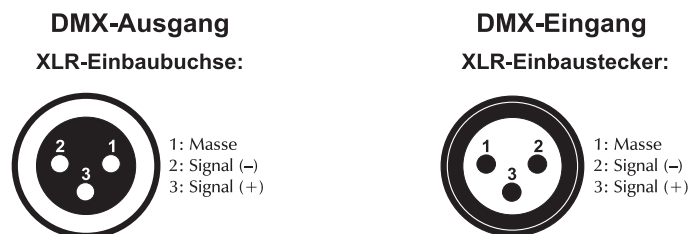
DMX512-Ansteuerung

Für die Ansteuerung des Geräts per DMX512 ist eine Datenverbindung notwendig. Das Gerät verfügt dazu über 3-polige XLR-Anschlüsse.



- 1 Verbinden Sie den Ausgang Ihres Controllers mit dem DMX-Eingang DMX IN des Geräts über ein DMX-Kabel.
- 2 Verbinden Sie den DMX-Ausgang DMX OUT des Geräts mit dem DMX-Eingang des nächsten Geräts in der Kette. Verbinden Sie immer einen Ausgang mit dem Eingang des nächsten Geräts bis alle Geräte angeschlossen sind.
- 3 Am letzten Gerät muss die DMX-Leitung durch einen Abschlusswiderstand abgeschlossen werden. Dazu wird ein XLR-Stecker in den DMX-Ausgang am letzten Gerät gesteckt, bei dem zwischen Signal (-) und Signal (+) ein 120-Ω-Widerstand eingelötet ist.
- 4 Ab einer Kabellänge von 300 m oder nach 32 angeschlossenen DMX-Geräten sollte das Signal mit Hilfe eines DMX-Aufholverstärkers verstärkt werden, um eine fehlerfreie Datenübertragung zu gewährleisten.

Belegung der XLR-Verbindung:



Anschluss ans Netz

Das Gerät verfügt über ein Schaltnetzteil, das eine Netzspannung zwischen 100 und 240 Volt erlaubt.

- 1 Das Gerät ist mit einer verriegelbaren Netzanschlussbuchse ausgestattet. Schließen Sie das Netzkabel an und drehen Sie es nach rechts bis es einrastet. Stecken Sie den Netzstecker in eine geerdete Schutzkontaktsteckdose ein. Damit ist das Gerät eingeschaltet.
- 2 Zum Ausschalten ziehen Sie den Netzstecker aus der Steckdose.
- 3 Schließen Sie das Gerät nicht über einen Dimmer an die Netzspannung an. Für besseren Bedienkomfort verwenden Sie eine schaltbare Steckdose.

Stromversorgung von weiteren Geräten

Über den Netzausgang POWER OUT können weitere Geräte mit Strom versorgt werden. Zum Zusammenschalten der Geräte, verbinden Sie immer den Ausgang POWER OUT mit dem Eingang POWER IN des nächsten Geräts bis alle Geräte angeschlossen sind. Passende Netzkabel mit IP T-Con-Stecker sind optional erhältlich. Auf diese Weise lassen sich bis zu 8 Geräte bei 230/240 Volt Netzspannung und bis zu 4 Geräte bei 110/115 Volt Netzspannung zusammenschalten.

BEDIENUNG

Das Display zeigt die zuletzt eingestellte Betriebsart an. Nehmen Sie nun die notwendigen Menüeinstellungen für die jeweilige Betriebsart mit den Bedientasten vor. Auch wenn Sie das Gerät vom Stromnetz trennen, bleiben alle Einstellungen gespeichert. Das Gerät kann entweder im Standalone-Modus über das Bedienfeld oder im DMX-gesteuerten Modus über einen handelsüblichen DMX-Controller betrieben werden.

Standalone-Betrieb

Bedientasten

| | |
|--------------|---|
| MODE | Zur Wahl der Betriebsart. |
| ENTER | Aktiviert den Einstellvorgang eines Menüpunkts oder speichert eine Einstellung. |
| UP | Erhöht Werte beim Einstellvorgang. |
| DOWN | Verringert Werte beim Einstellvorgang. |

Menüstruktur

Vorgabewert grau unterlegt

| Modus | Anzeige | Funktion |
|-------------------------|------------------|---|
| DMX | ADDR: 001 ~ 512 | Einstellen der DMX-Startadresse |
| DMX Mode | 01CH | Auswählen des DMX-Kanal-Modus |
| | 03CH | |
| SLAVE | Mode | Slave-Einstellung |
| DimMode | LED | Dimmergeschwindigkeit 1 = LED |
| | Halogen | Dimmergeschwindigkeit 2 = Halogen |
| DimCurve | Linear | Die Helligkeit steigt linear mit dem DMX-Wert. |
| | Square | Die Helligkeit steigt exponentiell mit dem DMX-Wert |
| | INV. Square | Die Helligkeit steigt umgekehrt exponentiell mit dem DMX-Wert |
| | S-Curve | Die Helligkeit steigt S-förmig mit dem DMX-Wert. |
| Manual | WW: 000 – 255 | Zunehmende Intensität 0 – 100% |
| | STR: 000 – 255 | Zunehmende Geschwindigkeit 0 – 100% |
| No DMX | Hold / Blackout | Modi wenn kein DMX |
| Temp | xxx °F/°C | Innentemperatur in °C oder °F |
| AutoLock | OFF / ON | Tastensperre (Password:UP-DOWN-UP-DOWN-ENTER) |
| Op.Time | 000 | Betriebsstunden Gerät seit Inbetriebnahme |
| DFSE | OFF / ON | Zurücksetzen auf Werkseinstellungen |
| FIXTURE ID (RDM) | Password 000-255 | Passwort: 050 |
| | RDM ID 0000-9999 | |

Master/Slave-Betrieb mit mehreren Geräten

Es lassen sich mehrere Geräte zusammenschalten (max. 32). Das Hauptgerät (Master) kann dann alle Nebengeräte (Slave) synchron steuern ohne die Notwendigkeit eines DMX-Controllers. Die Geräte müssen auf die jeweilige Betriebsart eingestellt werden.

Verbinden Sie den DMX-Ausgang des Master-Geräts mit dem DMX-Eingang des ersten Slave-Geräts. Verbinden Sie dann den DMX-Ausgang des ersten Slave-Geräts mit dem DMX-Eingang des zweiten Slave-Geräts usw., bis alle Geräte in einer Kette angeschlossen sind. Der DMX-Eingang darf nicht an einen DMX-Controller angeschlossen sein.

Um den SLAVE-Modus einzustellen, drücken Sie die MODE-Taste und wählen Sie SLAVE MODE. Die so eingestellten Geräte lassen sich nun von einem MASTER-Gerät steuern.

Dim Mode / Einstellung der Dimmergeschwindigkeit (Sprungantwort)

Die Funktion **DimMode** zeigt die Dimmergeschwindigkeit an, Ansprechverhalten von LEDs oder Ansprechverhalten von Halogenlampen.

Dimmer Curve

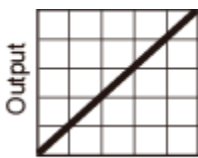
Mit dieser Funktion lassen sich verschiedene Dimmerkurven einstellen.

LINEAR: Die Helligkeit steigt linear mit dem DMX-Wert.

SQUARE: Die Helligkeit steigt exponentiell mit dem DMX-Wert.

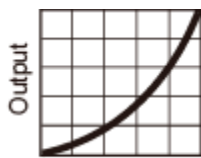
INV. SQUARE: Die Helligkeit steigt umgekehrt exponentiell mit dem DMX-Wert.

S-CURVE: Die Helligkeit steigt S-förmig mit dem DMX-Wert.



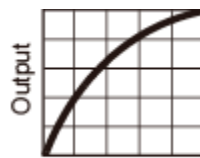
DMX %

Linear



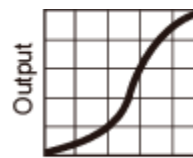
DMX %

Square law



DMX %

Inverse square law



DMX %

S-curve

Manual

Mit dieser Funktion lassen sich manuell die Farbintensität und die Geschwindigkeit des Strobe-Effekts einstellen.

No DMX

Mit dieser Funktion lassen sich verschiedene Modi einstellen, wenn kein DMX-Signal empfangen wird.

Blackout

Das Gerät geht in Blackout, wenn kein DMX-Signal empfangen wird.

Hold

Das Gerät hält die zuletzt empfangenen DMX-Werte, wenn kein DMX-Signal empfangen wird.

Temp

Mit dieser Funktion lässt sich die Temperatur im Inneren des Gerätes in Grad Celsius/Grad Fahrenheit anzeigen.

Auto lock

Mit dieser Funktion können Sie die Tasten des Control Boards sperren, um z.B. ein Eingreifen Unbefugter zu verhindern. Wenn diese Funktion aktiviert wurde, werden die Tasten automatisch 15 Sekunden nach dem letzten Befehl, gesperrt. Geben Sie, um die Tastensperre zu deaktivieren oder zeitweilig zu deaktivieren und um den Zugriff auf die Menübefehle zurückzugewinnen, das Passwort ein (siehe Tabelle Menüstruktur).

Op.Time

Mit dieser Funktion lassen sich die temporären Betriebsstunden des Gerätes seit der Inbetriebnahme auslesen. Auf dem Display erscheint "XXX", "X" steht für die Anzahl der Stunden.

DFSE

Mit dieser Funktion können Sie das Gerät zurücksetzen auf Werkseinstellungen. Dafür, stellen Sie **DFSE** auf „ON“.

RDM

Mit dieser Funktion können Sie diverse Parameter per RDM abrufen.

Das Gerät unterstützt RDM. Die Abkürzung RDM steht für "Remote Device Management" und macht eine Fernabfrage bzw. Fernsteuerung der an den DMX-Bus angeschlossenen Geräte möglich. Der DMX-RDM-Standard ist als ANSI-Norm E1.20-2006 durch die ESTA spezifiziert und eine Erweiterung des DMX512-Protokolls.

Manuelle Einstellungen, wie das Setzen der DMX-Startadresse, werden damit überflüssig. Besonders vorteilhaft ist diese Art der Steuerung, wenn das Gerät z. B. an schwierig erreichbaren Stellen montiert ist.

RDM integriert sich in das DMX-Protokoll, ohne die Verbindung zu beeinträchtigen. Neue DMX-Kabel sind daher nicht erforderlich. RDM-fähige und konventionelle DMX-Geräte können gemeinsam in einer DMX-Reihe betrieben werden. Das RDM-Protokoll sendet innerhalb eines DMX512-Datenstromes eigene Datenpakete, ohne nicht RDM-fähige Geräte zu beeinflussen.

Werden DMX-Splitter verwendet, und die Steuerung per RDM soll Anwendung finden, müssen diese RDM unterstützen.

Welche Parameter RDM unterstützt abgerufen werden können, ist abhängig vom verwendeten RDM-Controller (optional erhältlich).

Um den RDM PID Code einsehen und bei Bedarf ändern zu können, drücken Sie die MODE-Taste und wählen Sie FIXTURE ID.

Drücken Sie die ENTER-Taste. Geben Sie über die UP-/DOWN-Taste das Passwort 050 ein.

Sie können nun den individuellen RDM PID Code des Gerätes einsehen und bei Bedarf über die UP- oder DOWN-Taste ändern.

Bitte drücken Sie nochmal die ENTER-Taste zur Bestätigung und die MODE-Taste, um den Modus zu verlassen.

DMX-Betrieb**Anzahl der DMX-Kanäle und DMX-Startadresse einstellen**

Für den Betrieb über einen Controller mit DMX512-Protokoll verfügt das Gerät über 3 Steuerkanäle. Es kann aber auch in einen Modus mit 1 Kanal umgeschaltet werden, wenn andere Funktionen benötigt werden. Damit das Gerät vom Controller angesteuert werden kann, muss außerdem die DMX-Startadresse eingestellt werden. Die Startadresse ist abhängig von Ihrem DMX-Controller. Lesen Sie hierzu die Dokumentation des Geräts.

- 1 Drücken Sie die Taste **MODE** so oft, bis das Display „**ADDR**“ anzeigt. Bestätigen Sie mit der Taste **ENTER**.
- 2 Stellen Sie die Adresse mit den Tasten **UP** und **DOWN** ein. Bestätigen Sie mit der Taste **ENTER**.
- 3 Drücken Sie die Taste **MODE** so oft, bis das Display „**DMX Mode**“ erscheint, jetzt können Sie zwischen **CH:01** (1 DMX-Kanal) oder **CH:03** (3 DMX-Kanäle) wählen. Wählen Sie mit den Tasten **UP** und **DOWN** die gewünschte Anzahl der DMX-Kanäle. Bestätigen Sie mit der Taste **ENTER**.
- 4 Beim Empfang von DMX-Steuersignalen blinkt das Display nicht. Fehlen die Steuersignale, blinkt das Display.

Hinweis: Bitte vergewissern Sie sich, dass sich die Steuerkanäle nicht mit anderen Geräten überlappen, damit das Gerät korrekt und unabhängig von anderen Geräten in der DMX-Verbindung funktioniert. Werden mehrere Geräte auf eine Adresse definiert, arbeiten sie synchron.

Funktionen im DMX-Betrieb

1-Kanal-Modus

| Kanal | Wert | Funktion |
|--------|-----------|-------------------|
| Dimmer | 000 – 255 | Helligkeit 0-100% |

3-Kanal-Modus

| Kanal | Wert | Funktion |
|--------------------|-----------|--|
| 1 Dimmer | 000 – 255 | Helligkeit 0-100% |
| 2 Dimmer Fine | 000 – 255 | 16-bit Auflösung |
| 3 Strobe-Effekt | 000 – 000 | Keine Funktion |
| | 001 – 255 | Strobe mit zunehmender Geschwindigkeit |

REINIGUNG UND WARTUNG


Das Gerät sollte äußerlich in regelmäßigen Abständen von Verunreinigungen wie Staub usw. gereinigt werden. Insbesondere die Linsen sollten sauber sein, damit das Licht mit maximaler Helligkeit abgestrahlt werden kann.


- 1 Trennen Sie das Gerät vom Netz und lassen Sie es abkühlen, bevor Sie mit der Reinigung beginnen.
- 2 Reinigen Sie die Oberflächen mit einem fusselfreien, angefeuchteten Tuch. Verwenden Sie auf keinen Fall Alkohol oder irgendwelche Lösungsmittel, da sonst die Gehäuseoberflächen beschädigt werden könnten. Vermeiden Sie unbedingt das Eindringen von Nässe oder Feuchtigkeit in das Gerät.
- 3 Das Gerät muss trocken sein, bevor Sie es wieder einschalten.

Im Geräteinneren befinden sich keine zu wartenden Teile. Öffnen Sie das Gehäuse nicht. Unternehmen Sie keine Reparaturversuche, da dies ein Sicherheitsrisiko darstellt. Wartungs- und Servicearbeiten sind ausschließlich dem autorisierten Fachhandel vorbehalten. Sollten einmal Ersatzteile benötigt werden, verwenden Sie bitte nur Originalersatzteile. Sollten Sie noch weitere Fragen haben, wenden Sie sich bitte an Ihren Fachhändler.

UMWELTSCHUTZ

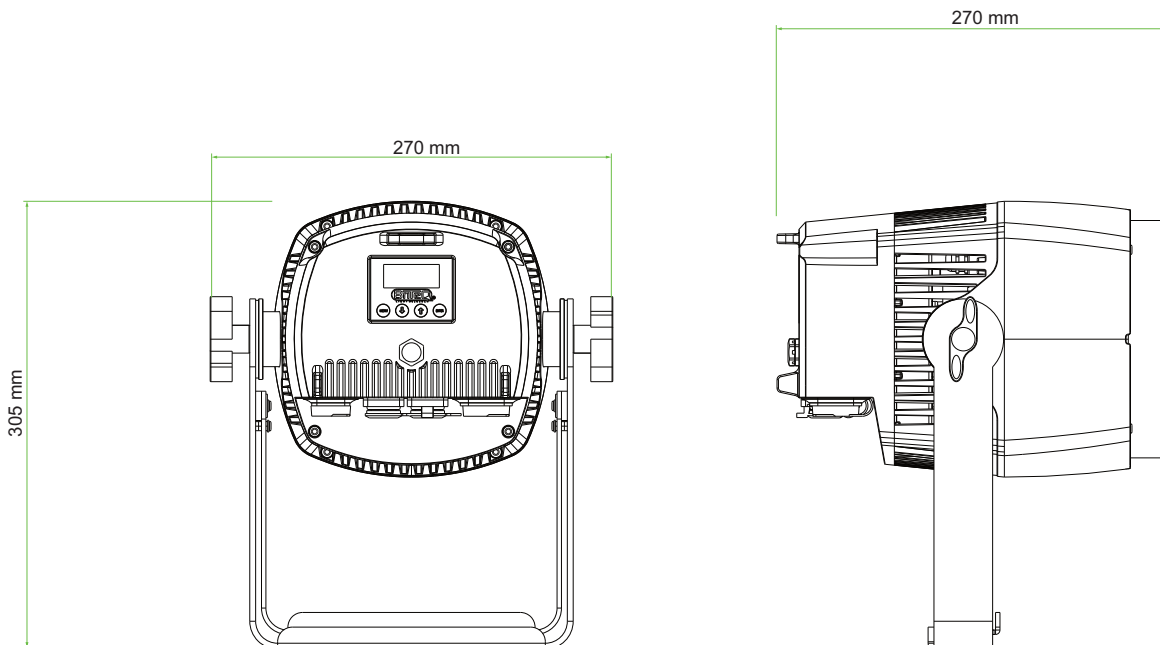
Informationen zur Entsorgung

 Bitte übergeben Sie das Gerät bzw. die Geräte am Ende der Nutzungsdauer zur umweltgerechten Entsorgung einem örtlichen Recyclingbetrieb. Geräte, die mit diesem Symbol gekennzeichnet sind, dürfen nicht im Hausmüll entsorgt werden. Für weitere Informationen wenden Sie sich bitte an Ihren Händler oder die zuständige örtliche Behörde. Entnehmen Sie evtl. eingelegte Batterien und entsorgen Sie diese getrennt vom Produkt.

 Als Endverbraucher sind Sie durch die Batterieverordnung gesetzlich zur Rückgabe aller gebrauchten Batterien und Akkus verpflichtet. Die Entsorgung über den Hausmüll ist verboten. Verbrauchte Batterien können Sie unentgeltlich bei den Sammelstellen Ihrer Gemeinde und überall, wo Batterien verkauft werden, abgeben. Mit der Verwertung von Altgeräten und der ordnungsgemäßen Entsorgung von Batterien und Akkus leisten Sie einen wichtigen Beitrag zum Schutz unserer Umwelt.

TECHNISCHE DATEN

| | |
|--|------------------------|
| Spannungsversorgung: | 100-240 V AC, 50/60 Hz |
| Gesamtanschlusswert: | 110 W |
| Schutzklasse: | 1 |
| Schutzart: | IP65 |
| Anzahl der DMX-Kanäle: | 1/3 |
| DMX512-Anschluss: | 3-pol. XLR |
| LED-Typ: | 100 W COB, WW |
| LED-Anzahl: | 1 |
| Abstrahlwinkel: | 12° |
| Farbtemperatur: | 3200 K |
| Blitzrate: | 20 Hz |
| Maße (L x B x H): | 270 x 270 x 305 mm |
| Maximale Umgebungstemperatur T_a : | 45° C |
| Max. Leuchtentemperatur im Beharrungszustand T_c : | 65° C |
| Mindestabstand zu entflammaren Oberflächen: | 0,5 m |
| Mindestabstand zum angestrahlten Objekt: | 0,2 m |
| Gewicht: | 5,2 kg |



Zubehör

| | |
|---|--------------------|
| EUROLITE TPC-10 Klammer, silber | Best.-Nr. 59006856 |
| EUROLITE Sicherheitsseil A 4x1000mm bis 15kg silber | Best.-Nr. 58010320 |
| PSSO DMX Kabel IP65 3pol 1,5m schwarz | Best.-Nr. 3022783A |
| PSSO PowerCon TRUE Verlängerung 3x1,5 1,5m | Best.-Nr. 3024581A |
| EUROLITE Omega-Bügel 34 | Best.-Nr. 51786547 |

Technische Änderungen ohne vorherige Ankündigung und Irrtum vorbehalten. © 18.04.2019

USER MANUAL

eurolite[®]

LED IP TOURLIGHT 120 WW

**DANGER! Electric shock caused by short-circuit**

Be careful with your operations. With a dangerous voltage you can suffer a dangerous electric shock when touching the wires. Never open the housing.



Please read these instructions carefully before using the product. They contain important information for the correct use of the product.

Every person involved with the installation, operation and maintenance of this device has to

- be qualified
- follow the instructions of this manual
- consider this manual to be part of the total product
- keep this manual for the entire service life of the product
- pass this manual on to every further owner or user of the product
- download the latest version of the user manual from the Internet

INTRODUCTION

Thank you for having chosen one of our products. If you follow the instructions given in this manual, we are sure that you will enjoy this device for a long period of time.

Product features

Weather-proof LED spot (IP65) with warm white 100 W LED, CRI > 95

- High-performance LED spot for outdoor applications
- Equipped with a warm white, 120-watt COB LED
- Color temperature: 3200K
- Homogeneous beam with 12° beam angle
- Ideal for architectural and front lighting at open air events
- Weather-proof metal housing (IP65)
- Different dimmer curves and dimmer speeds (step response) adjustable
- Master dimmer with 16 bit resolution
- Strobe effect with adjustable speed
- DMX-controlled operation or stand-alone operation with master/slave function
- Addressing and setting via control board with four touch operating buttons and LCD
- 1 or 3 DMX channels selectable
- Supports RDM (Remote Device Management)
- Swivel mounting bracket
- Additional bracket for floor use
- Hanging installation via quick-lock Omega holder (included in delivery)
- Feed-through output allows to power up to 8 devices
- Power connection via IP T-Con jack and included power cable

SAFETY INSTRUCTIONS



WARNING!

Please read the safety warnings carefully and only use the product as describe in this manual to avoid accidental injury or damage.

Intended use

- This device is an LED spotlight for creating decorative lighting effects. This device is designed for professional use in the field of event technology, e.g. on stage. It is not suitable for household lighting.
- Only use the device according to the instructions given herein. Damages due to failure to follow these operating instructions will void the warranty! We do not assume any liability for any resulting damage.
- We do not assume any liability for material and personal damage caused by improper use or non-compliance with the safety instructions. In such cases, the warranty will be null and void.
- Unauthorized rebuilds or modifications of the device are not permitted for reasons of safety and render the warranty invalid.

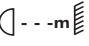
Danger due to electricity

- This product is designed to light indoor and outdoor areas and is IP65 rated. It can be mounted and operated in indoor and outdoor areas.
- To reduce the risk of electric shock, do not open any part of the device. There are no serviceable parts inside the device.
- Only connect the device to a properly installed mains outlet. The outlet must be protected by residual current breaker (RCD). The voltage and frequency must exactly be the same as stated on the device. If the mains cable is equipped with an earthing contact, then it must be connected to an outlet with a protective ground. Never defeat the protective ground of a mains cable. Failure to do so could result in damage to the device and possibly injure the user.
- For outdoor use make sure to connect a rubber cable H05RN-F or HO5RR-F. For installations in the ground an underground power cable NYY must be used. All valid instructions concerning the installation of cables outdoors or in the ground must be adhered to.
- The mains outlet must be easily accessible so that you can unplug the device quickly if need be.
- Never touch the mains plug with wet or damp hands. There is the risk of potentially fatal electric shock.
- The mains cable must not be bent or squeezed. Keep it away from hot surfaces or sharp edges.
- Never pull the mains cable to disconnect the mains plug from the mains outlet, always seize the plug.
- Unplug the device during lightning storms, when unused for long periods of time or before cleaning.
- Do not expose the device to any high temperatures, direct sunlight, strong vibrations or heavy mechanical stress.
- Do not immerse the product in water, this will destroy it. Furthermore, this could cause a lethal electric shock!
- Only have repairs to the device or its mains cable carried out by qualified service personnel. Repairs are required when the device or the mains cable is visibly damaged, when the device has been dropped or malfunctions occur.

Danger to children and people with restricted abilities

- This product is not a toy. Keep it out of the reach of children and pets. Do not leave packaging material lying around carelessly. Never leave this device running unattended.
- This device may be used only by persons with sufficient physical, sensorial, and intellectual abilities and having corresponding knowledge and experience. Other persons may use this device only if they are supervised or instructed by a person who is responsible for their safety.

Warning – risk of burns and fire

- The admissible ambient temperature range (T_a) is -5 to $+45^\circ\text{C}$. Do not operate the device outside of this temperature range.
- The housing temperature (T_c) can be up to 65°C during use. Avoid contact by persons and materials.
- Do not illuminate surfaces within 20 cm of the device. This value is indicated on the device by the  symbol.
- Do not use the device near highly flammable materials. Always place the device at a location where sufficient air circulation is ensured. Leave 50 cm of free space around the device. Never cover the air vents of the housing.

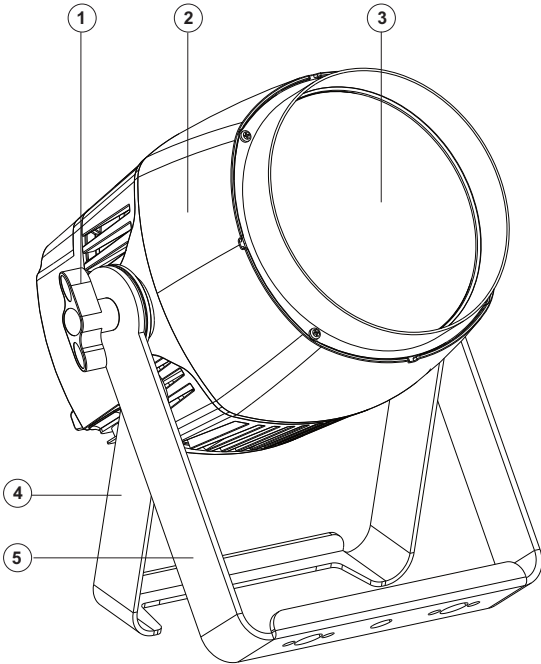
Warning – risk of injuries

- Do not look directly at the light source. Persons with light-sensitive epilepsy may suffer from epileptic seizures or fall unconscious.
- Make sure that the product is set up or installed safely and expertly and prevented from falling down. Comply with the standards and rules that apply in your country, in particular EN 60598-2-17.
- If you lack the qualification, do not attempt the installation yourself, but instead use a professional installer. Improper installation can result in bodily injury and or damage to property.
- The manufacturer cannot be made liable for damages caused by incorrect installations or insufficient safety precautions.
- For overhead use, always secure the device with a secondary safety attachment such as a safety bond or safety net.
- Make sure that the area below the installation place is blocked when rigging, derigging or servicing the device.
- For commercial use the country-specific accident prevention regulations of the government safety organization for electrical facilities must be complied with at all times.

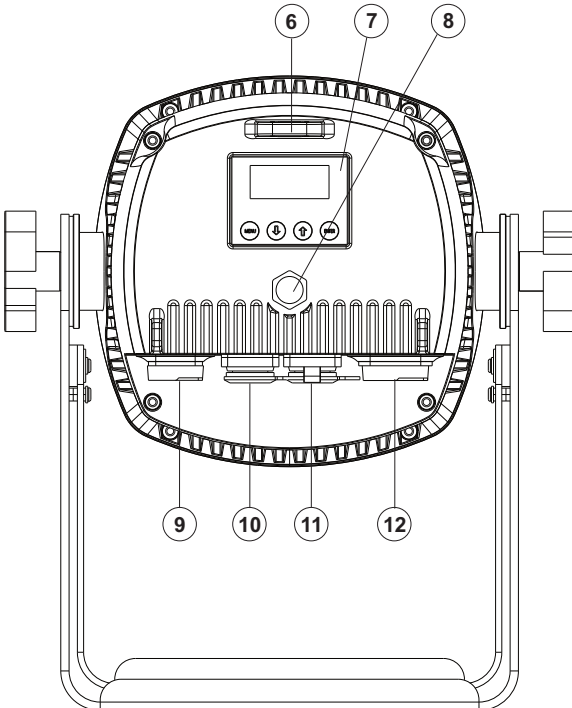
Caution – material damage

- This device must not be connected to the mains voltage by means of a dimmer.
- Lighting effects are not designed for permanent operation. Consistent operation breaks will ensure that the device will serve you for a long time without defects.
- Never switch the device on and off at short intervals. This will considerably reduce the service life of the device.
- If the device has been exposed to drastic temperature fluctuation, do not switch it on immediately. The resulting condensation may destroy the device. Allow the device to reach room temperature before connecting it. Wait until the condensation has evaporated.
- Please use the original packaging to protect the device against vibration, dust and moisture during transportation or storage.
- If a serial number label is affixed to the device, do not remove the label as this would make the warranty void.

DESCRIPTION OF THE DEVICE

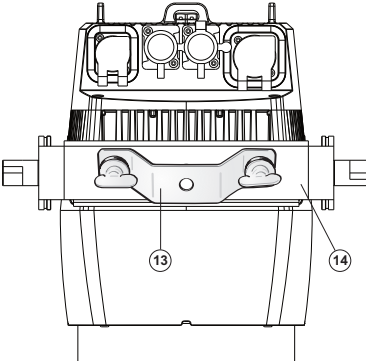


- 1. Fixation screw
- 2. Housing
- 3. Lens with 100 W LED
- 4. Stand bracket
- 5. Mounting bracket



- 6. Safety eyelet
- 7. Display with touch operating buttons
- 8. Pressure compensation plug
- 9. Power input
- 10. DMX input
- 11. DMX output
- 12. Feed-through power output

- 13. Omega holder
- 14. Mounting plate



INSTALLATION



WARNING! Risk of injury caused by falling objects

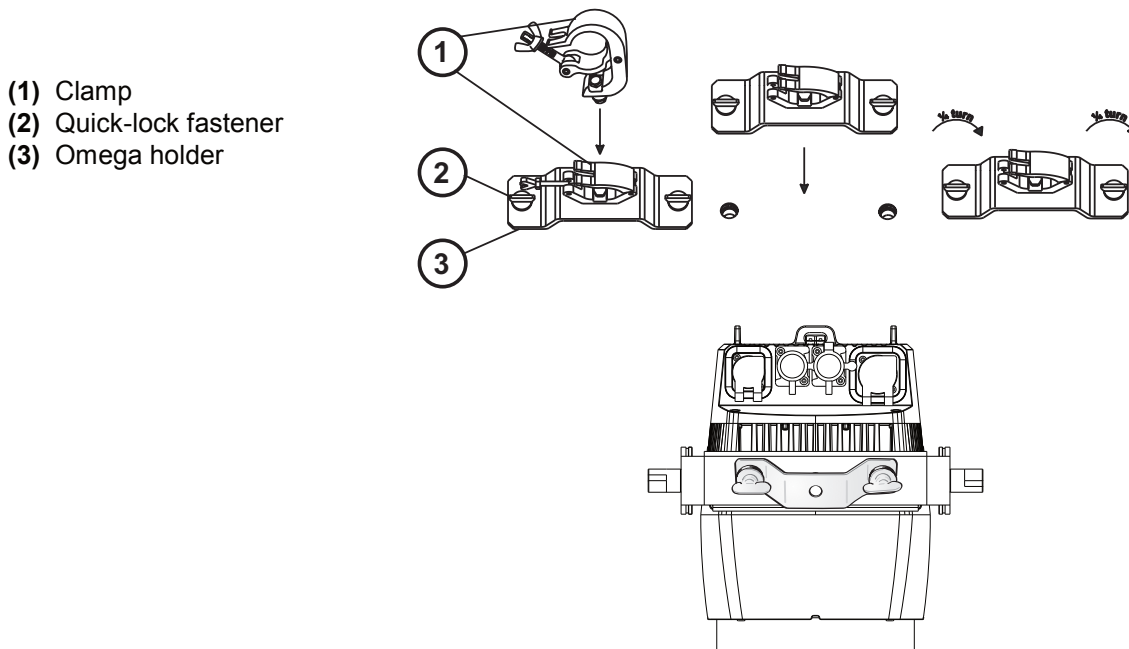
Devices in overhead installations may cause severe injuries when crashing down. Make sure that the device is installed securely and cannot fall down. The installation must be carried out by a specialist who is familiar with the hazards and the relevant regulations.

The device may be placed on the floor by unfolding the brackets or fastened to a truss or similar rigging structure. The device must never be fixed swinging freely in the room.

- 1 The rigging structure must support at least 10 times the weight of all fixtures to be installed on it.
- 2 Block access below the work area and work from a stable platform when installing the device.
- 3 Use rigging hardware that is compatible with the structure and capable of bearing the weight of the device. Please refer to the "Accessories" section for a list of suitable rigging hardware.

Screw one clamp via an M10 screw and self-locking nut onto the Omega holder.

Insert the quick-lock fasteners of the Omega holder into the respective holes on the mounting bracket. Tighten the quick-lock fasteners fully clockwise.



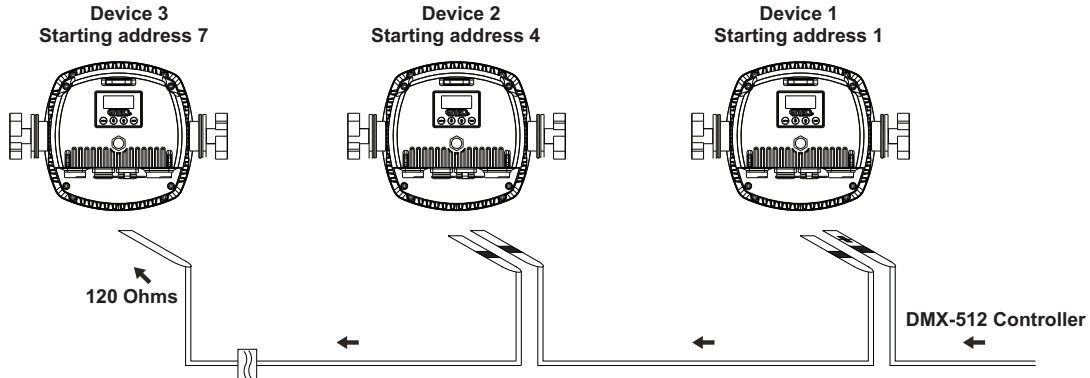
- 4 Secure the device with a safety bond or other secondary attachment. This secondary safety attachment must be sufficiently dimensioned in accordance with the latest industrial safety regulations and constructed in a way that no part of the installation can fall down if the main attachment fails. An appropriate eyelet is mounted on the device for fixation of the safety rope. Fasten the safety rope in such a way that, in the event of a fall, the maximum drop distance of the device will not exceed 20 cm.
- 5 To align the device, release the fixation screws at the mounting bracket, adjust the desired inclination angle and retighten the fixation screws.
- 6 After installation, the device requires inspections periodically to prevent the possibility of rot, deformation and looseness.

CONNECTIONS

Please make sure that open contacts are closed with caps in order to avoid humidity and dirt in the device.

DMX512 control

A DMX512 data link is required in order to control the device via DMX. The device provides 3-pin XLR connectors for DMX connection.



- 1 Connect the output of your DMX controller to the DMX input DMX IN of the light set with a DMX cable.
- 2 Connect the DMX output DMX OUT of the light set to the DMX input of the next unit in the chain. Always connect one output to the input of the next unit until all units are connected.
- 3 At the last unit, the DMX cable has to be terminated. Plug the terminator with a 120 Ω resistor between Signal (-) and Signal (+) in the DMX output of the last unit.
- 4 If the cable length exceeds 300 m or the number of DMX devices is greater than 32, it is recommended to insert a DMX level amplifier to ensure proper data transmission.

XLR connection:



Connection to the mains

The device uses an auto-range power supply that accepts input voltages between 100 und 240 volts.

- 1 The device is equipped with a lockable power input connector. Fix the mains cable and turn it to the right until it locks. Connect the device via the mains cable to a grounded mains socket. Thus the unit is switched on.
- 2 To switch off the unit, disconnect the power plug.
- 3 Do not connect the unit to the mains voltage via a dimmer. For a more convenient operation, use a mains outlet which is switchable.

Power supply of further devices

The jack POWER OUT allows for power supply of further devices. To interconnect several devices, connect the jack POWER OUT to the input POWER IN of the next unit until all units are connected. Matching power cables with IP T-Con plugs are available as accessories. In this manner, up to 8 devices can be linked at 230/240 input voltage and up to 4 devices at 110/115 input voltage.

OPERATION

The display indicates the last operating mode. The operating modes can be selected by means of the display and the control buttons. All settings remain stored even if the device is disconnected from the mains. The device can be operated in stand-alone mode via the control board or in DMX-controlled mode via any commercial DMX controller.

Stand-alone operation

Operating buttons

| | |
|--------------|--|
| MODE | Selects the operating mode or returns to the initial screen. |
| ENTER | Activates a value to be modified or saves a value when modifying. |
| UP | Selects the next menu item or increases values when modifying. |
| DOWN | Selects the previous menu item or decreases values when modifying. |

Menu structure

Default highlighted in gray

| Mode | Display | Function |
|-------------------------|------------------|--|
| DMX | ADDR: 001 ~ 512 | Setting DMX starting address |
| DMX Mode | 01CH | Setting DMX channel mode |
| | 03CH | |
| SLAVE | SLAVE | Slave-setting |
| DimMode | LED | Dimmer speed 1 = LED |
| | Halogen | Dimmer speed 2 = Halogen |
| DimCurve | Linear | The increase in light intensity appears to be linear as DMX value is increased |
| | Square | Light intensity control is finer at low levels and coarser at high levels |
| | INV. Square | Light intensity control is coarser at low levels and finer at high levels |
| | S-Curve | Light intensity control is fine at low levels and high levels and coarser at medium levels |
| Manual | WW: 000 – 255 | Increasing intensity 0 – 100% |
| | STR: 000 – 255 | Increasing speed 0 – 100% |
| No DMX | Hold / Blackout | Modes if no DMX |
| Temp | xxx °F/°C | Inside temperature in °C or °F |
| AutoLock | OFF / ON | Key lock activation (Password:UP-DOWN-UP-DOWN-ENTER) |
| Op.Time | 000 | Fixture running time since initial start-up |
| DFSE | OFF / ON | Restore factory settings |
| FIXTURE ID (RDM) | Password 000-255 | Passwort: 050 |
| | RDM ID 0000-9999 | |

Interconnecting several devices (master/slave operation)

Several devices may be interconnected (max. 32). Then all slave units can be synchronized and controlled with the master unit without the need for a DMX controller. The devices must be set to the corresponding operating modes.

Connect the DMX output of the master unit to the DMX input of the first slave unit. Then connect the DMX output of the first slave unit to the DMX input of the second slave unit, etc. until all units have been connected in a chain. Do not connect a DMX controller to the DMX input of the master unit.

Press the MODE button to select the SLAVE MODE. The devices set in this manner can now be controlled by the master unit.

DimMode / Setting dimmer speed (step response)

The function **DimMode** indicates the dimmer speed, response characteristics of LEDs or response characteristics of halogen lamps.

Dimmer Curve

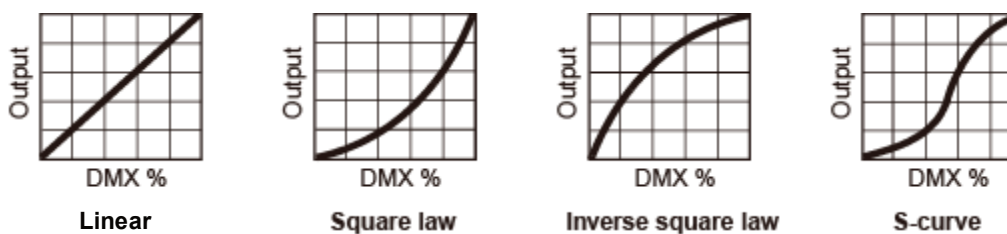
With this function, you can set various dimmer curves.

LINEAR: the increase in light intensity appears to be linear as DMX value is increased.

SQUARE LAW: light intensity control is finer at low levels and coarser at high levels

INVERSE SQUARE LAW: light intensity control is coarser at low levels and finer at high levels

S-CURVE: light intensity control is fine at low levels and high levels and coarser at medium levels.



Manual

With this function you can manually set the color intensity and strobe effect speed.

No DMX

With this function, you can set different modes if there is no DMX-signal.

Blackout

The device will go Blackout, if there is no DMX-signal.

Hold

The device will hold the last received DMX-program received, if there is no DMX-signal.

Temp

With this function, you can display the inner temperature in degrees Celsius or degrees Fahrenheit.

Auto Lock

With this function, you can lock the buttons of the Control Board to e.g. prevent menu tampering. If this function is activated, the buttons will be automatically locked in 15 seconds from the last command. In order to deactivate or temporarily deactivate the key lock function, enter the password (see table Menu structure).

Op.Time

With this function, you can display the running time of the device. The display shows "XXX", "X" stands for the number of hours.

DFSE

With this function, you can reset the device to the default setting. Set **DFSE** to ON.

RDM

With this function you can call up various parameters via RDM.

This device is RDM ready. RDM stands for "Remote Device Management" and makes remote control of devices connected to the DMX-bus possible. ANSI E1.20-2006 by ESTA specifies the RDM standard as an extension of the DMX512 protocol.

Manual settings like adjusting the DMX starting address are no longer needed. This is especially useful when the device is installed in a remote area.

RDM is integrated in the DMX-protocol without influencing the connections. New DMX-cables are not necessary. RDM ready and conventional DMX devices can be operated in one DMX line. The RDM protocol sends own packages in the DMX512 data feed and does not influence conventional devices.

If DMX splitters are used and RDM control is to be used, these splitters must support RDM.

The number and type of RDM parameters depend on the (optional) RDM controller being used.

In order to see or to change the RDM PID code if required, press the **MODE** button and choose **FIXTURE ID**.

Press the **ENTER** button.

Enter the password 050 via the **UP** or **DOWN** button.

You can now see or, if necessary, change the individual RDM PID code of the fixture via the **UP** or **DOWN** button.

Please press the **ENTER** button to confirm and the **MODE** button to exit the Mode.

DMX operation

Functions in DMX mode

Setting the number of DMX channels and the DMX starting address

For operation with a controller with DMX512 protocol, the device is equipped with 3 control channels. However, it can also be switched to a mode with 1 channel if different functions are required. To be able to operate the device with a DMX controller, the DMX starting address must be set. The starting address depends upon which DMX controller is being used. Please refer to the controller's documentation.

- 1 Press the **MODE** button so many times until **ADDR** is indicated on the display. Confirm with the **ENTER** button.
- 2 Set the address via the **UP** and **DOWN** buttons and confirm with **ENTER**.
- 3 Press the **MODE** button and then press the "**DMX mode**" on the display is indicated **CH:01** (1 DMX channel) or **CH:03** (3 DMX channels). Use the buttons **UP** and **DOWN** to select the desired number of DMX channels. Confirm with the **ENTER** button.
- 4 The display will not blink when DMX signals are being received. If no control signals are available, the display will blink.

Note: Please make sure that you do not have any overlapping channels in order to control each device correctly and independently from any other fixture on the DMX chain. If several devices are addressed similarly, they will work synchronically.

Functions in DMX mode

1-Channel Mode

| Channel | Value | Function |
|-------------|-----------|-------------------|
| 1 Dimmer | 000 – 255 | Brightness 0-100% |

3-Channel Mode

| Channel | Value | Function |
|--------------------|-----------|------------------------------|
| 1 Dimmer | 000 – 255 | Brightness 0-100% |
| 2 Dimmer Fine | 000 – 255 | 16-bit resolution |
| 3 Strobe-Effect | 000 – 000 | No function |
| | 001 – 255 | Strobe with increasing speed |

CLEANING AND MAINTENANCE

The outside of the device should be cleaned periodically to remove contaminants such as dust etc. The lenses, in particular, should be clean to ensure that light will be emitted at maximum brightness.

- 1 Disconnect the device from power and allow it to cool before cleaning.
- 2 Clean the surface with a soft lint-free and moistened cloth. Never use alcohol or solvents as these may damage the surface. Make sure that no liquids can enter the device.
- 3 The device must be dry before reapplying power.

There are no serviceable parts inside. Do not open the housing. Do not try to repair the device by yourself as this may result in damage. Maintenance and service operations are only to be carried out by authorized dealers. Should you need any spare parts, please use genuine parts. Should you have further questions, please contact your dealer.

PROTECTING THE ENVIRONMENT



Disposal of old equipment

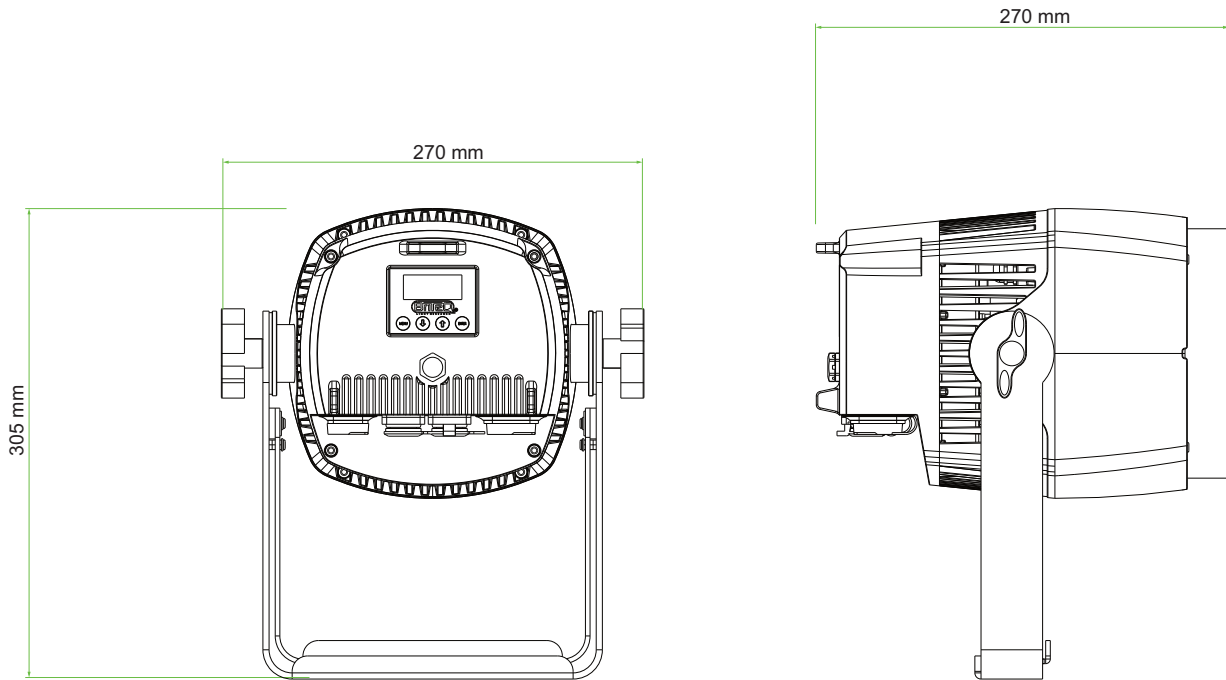
When to be definitively put out of operation, take the product to a local recycling plant for a disposal which is not harmful to the environment. Devices marked with this symbol must not be disposed of as household waste. Contact your retailer or local authorities for more information. Remove any inserted batteries and dispose of them separately from the product.



You as the end user are required by law (Battery Ordinance) to return all used batteries/rechargeable batteries. Disposing of them in the household waste is prohibited. You may return your used batteries free of charge to collection points in your municipality and anywhere where batteries/rechargeable batteries are sold. By disposing of used devices and batteries correctly, you contribute to the protection of the environment.

TECHNICAL SPECIFICATIONS

| | |
|--|------------------------|
| Power supply: | 100-240 V AC, 50/60 Hz |
| Power consumption: | 110 W |
| Protection class: | I |
| Protection grade: | IP65 |
| Number of DMX channels: | 1/3 |
| DMX512 connection: | 3-pin XLR |
| LED type: | 100 W COB, WW |
| LED number: | 1 |
| Beam angle: | 12° |
| Color temperature: | 3200 K |
| Flash rate: | 20 Hz |
| Dimensions (L x W x H): | 270 x 270 x 305 mm |
| Maximum ambient temperature T_a : | 45° C |
| Maximum housing temperature T_c : | 65° C |
| Min. distance from flammable surfaces: | 0.5 m |
| Min. distance to lighted object: | 0.2 m |
| Weight: | 5.2 kg |



Accessories

| | |
|---|--------------|
| EUROLITE TPC-10 Coupler, silver | No. 59006856 |
| EUROLITE Safety Bond A 4x1000mm up to 15kg silver | No. 58010320 |
| PSSO DMX cable IP65 3pin 1.5m black | No. 3022783A |
| PSSO PowerCon TRUE extension 3x1.5 1.5m | No. 3024581A |
| EUROLITE Omega Holder 34 | No. 51786547 |

All information is subject to change without prior notice. © 18.04.2019