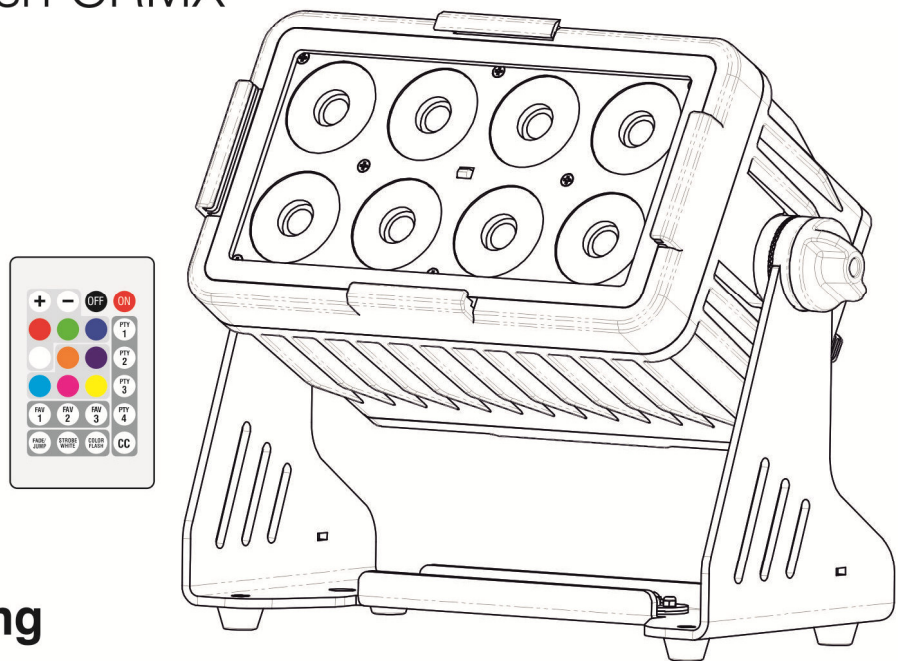


eurolite®

AKKU Multiflood IP

8x10W RGBW Wash CRMX



Bedienungsanleitung
User Manual

eurolite®

AKKU Multiflood IP 8x10W RGBW Wash CRMX

Flüsterleiser IP65-AKKU-Fluter mit RGBW-LEDs, CRMX, Diffusorscheibe, Flügelbegrenzer, IR-Fernbedienung
Silent battery-powered IP65 floodlight with RGBW LEDs, CRMX, diffuser cover, barn doors, IR remote control



No. 41606258

www.eurolite.de

Inhaltsverzeichnis

Table of contents

Deutsch

EINFÜHRUNG	4
<i>Produktmerkmale</i>	5
SICHERHEITSHINWEISE	6
GERÄTEBESCHREIBUNG	8
INSTALLATION	9
<i>Abstrahlwinkel verändern</i>	9
DMX512-ANSTEUERUNG ÜBER KABELVERBINDUNG	10
NETZANSCHLUSS	10
<i>Akku aufladen</i>	11
<i>Ladezustand</i>	11
BEDIENUNG	11
<i>Standalone-Modus</i>	11
<i>Master/Slave-Betrieb mit mehreren Geräten</i>	11
<i>Fernbedienung EUROLITE IR-38</i>	15
<i>Wireless-DMX-Betrieb</i>	16
<i>DMX-Protokoll</i>	17
REINIGUNG UND WARTUNG	19
UMWELTSCHUTZ	20
TECHNISCHE DATEN	20
<i>Zubehör</i>	21

English

INTRODUCTION	22
<i>Product features</i>	23
SAFETY INSTRUCTIONS	24
DESCRIPTION OF THE DEVICE	26
INSTALLATION	27
<i>Changing the beam angle</i>	27
DMX512 CONTROL VIA CABLE CONNECTION	28
POWER SUPPLY	28
<i>Charging the rechargeable battery</i>	29
<i>Battery status</i>	29
OPERATION	29
<i>Stand-alone mode</i>	29
<i>Interconnecting several devices (master/slave operation)</i>	29
<i>EUROLITE IR-38 remote control</i>	33
<i>Wireless DMX operation</i>	34
<i>DMX protocol</i>	35
CLEANING AND MAINTENANCE	37
PROTECTING THE ENVIRONMENT	38
TECHNICAL SPECIFICATIONS	38
<i>Accessories</i>	39

Diese Bedienungsanleitung gilt für die Artikelnummer / This user manual is valid for the article number:
41606258

Das neueste Update dieser Bedienungsanleitung finden Sie im Internet unter:
You can find the latest update of this user manual in the Internet under:

www.eurolite.de

BEDIENUNGSANLEITUNG

eurolite®

AKKU MULTIFLOOD IP 8X10W RGBW WASH CRMX



GEFAHR! Elektrischer Schlag durch Kurzschluss

Seien Sie besonders vorsichtig beim Umgang mit gefährlicher Netzspannung. Bei dieser Spannung können Sie einen lebensgefährlichen elektrischen Schlag erhalten. Öffnen Sie das Gerät niemals.



Lesen Sie vor der Verwendung des Geräts diese Bedienungsanleitung. Sie erhalten dadurch wichtige Hinweise für den korrekten Betrieb.

Alle Personen, die mit der Aufstellung, Inbetriebnahme, Bedienung, Wartung und Instandhaltung dieses Gerätes zu tun haben, müssen

- entsprechend qualifiziert sein
- diese Bedienungsanleitung genau beachten
- die Bedienungsanleitung als Teil des Produkts betrachten
- die Bedienungsanleitung während der Lebensdauer des Produkts behalten
- die Bedienungsanleitung an jeden nachfolgenden Besitzer oder Benutzer des Produkts weitergeben
- sich die letzte Version der Anleitung im Internet herunterladen

EINFÜHRUNG

Wir freuen uns, dass Sie sich für eines unserer Produkte entschieden haben. Wenn Sie nachfolgende Hinweise beachten, sind wir sicher, dass Sie lange Zeit Freude an Ihrem Kauf haben werden.

Produktmerkmale

Flüsterleiser IP65-AKKU-Fluter mit RGBW-LEDs, CRMX, Diffusorscheibe, Flügelbegrenzer, IR-Fernbedienung

- Integrierter Drahtlos-Empfänger für CRMX-Betrieb
- Zusätzlicher Frostfilter für ein breites, homogenes und weiches Licht
- Perfekter Blend- und Transportschutz durch 4 Torblenden
- 3 Tasten der Fernbedienung zum Speichern eigener Farbmischungen
- Kabellos, flexibel und vielseitig einsetzbar
- 8 leistungsstarke LEDs 10 W high-power 4in1 QCL RGBW (homogene Farbmischung)
- Notbeleuchtungsfunktion bei Stromausfall; Farbmischung stufenlos; Farbwechsel einstellbar; Farbüberblendung einstellbar; Dimmer elektronisch; Dimmergeschwindigkeit (Sprungantwort) mit einstellbarem Ansprechverhalten; Weißabgleich
- Stroboskop-Effekt
- 36 integrierte Showprogramme
- Die Gerätekühlung erfolgt über passive Konvektionskühlung
- Ansteuerbar über DMX; W-DMX by Wireless Solution; CRMX by LumenRadio; Master/Slave Funktion; RDM; Stand-alone; IR-Fernbedienung
- Flimmerfrei
- Mit einem Abstrahlwinkel von 10°
- Mit Montagebügel; mit Omega-Bügel
- OLED Display
- Netzeingang und Netzausgang zum einfachen Zusammenschalten von bis zu 8 Geräten
- Für den Außenbereich geeignet
- Mit Druckausgleichsmembran
- Mit einer KENSINGTON-LOCK Diebstahlsicherung
- Für Anwendungsgebiete wie zum Beispiel: Bühne; Architektur
- Geräuschloser Betrieb
- Betriebsdauer bis zu 9h je nach verwendetem Programm
- Anzeige der verbleibenden Akkulaufzeit für die aktuelle Einstellung
- Ladezustandsanzeige

Lieferumfang

- 1 x Gerät, 1 x Bedienungsanleitung, 1 x Netzkabel/Stromkabel, 1 x Fernbedienung, 1 x Diffusorscheibe, 1 x Omega-Bügel, 1 x Flügelbegrenzer

SICHERHEITSHINWEISE



WARNUNG!

Lesen Sie aufmerksam die Sicherheitshinweise und benutzen Sie das Produkt nur wie in dieser Anleitung beschrieben, damit es nicht versehentlich zu Verletzungen oder Schäden kommt.

Verwendungszweck

- Das Produkt dient zur mobilen Beleuchtung im Innen- und Außenbereich und ist nach IP65 aufgebaut. Es darf im Betrieb im Innen- und Außenbereich montiert und betrieben werden und ist nicht dimmbar. Das Gerät ist für professionelle Anwendungen im Bereich der Veranstaltungstechnik vorgesehen (z. B. auf Bühnen). Es ist nicht für die Raumbelichtung in Haushalten geeignet.
- Die Spannungsversorgung erfolgt über einen integrierten Akku, der über das Netzkabel aufgeladen werden kann.
- Der integrierte CRMX-Empfänger für den drahtlosen Empfang von DMX512-Signalen arbeitet im ISM-Band im Bereich 2,4 GHz und ist für den Betrieb in den EU- und EFTA-Staaten allgemein zugelassen und anmelde- und gebührenfrei.
- Verwenden Sie das Produkt ausschließlich gemäß den hier gegebenen Vorgaben. Bei Schäden, die durch Nichtbeachten dieser Anleitung verursacht werden, erlischt der Gewährleistungsanspruch. Für Folgeschäden wird keine Haftung übernommen.
- Bei Sach- oder Personenschäden, die durch unsachgemäße Handhabung oder Nichtbeachten der Sicherheitshinweise verursacht werden, übernehmen wir keine Haftung und es erlischt jeder Gewährleistungsanspruch.
- Aus Sicherheitsgründen ist das eigenmächtige Umbauen oder Verändern des Geräts nicht gestattet und hat den Verfall der Gewährleistung zur Folge.

Gefahr durch Elektrizität

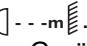
- Das Produkt wird mit lebensgefährlicher Netzspannung versorgt. Um Stromschläge zu vermeiden, niemals irgendeinen Teil des Produkts öffnen. Im Geräteinneren befinden sich keine vom Benutzer zu wartende Teile.
- Das Produkt nicht in Wasser oder andere Flüssigkeiten tauchen, dadurch wird es zerstört. Außerdem besteht Lebensgefahr durch einen elektrischen Schlag!
- Die Schutzkappe am Netzanschluss muss bei einer Verwendung im Außenbereich immer geschlossen bleiben.
- Schließen Sie das Gerät nur an eine vorschriftsmäßig installierte Steckdose an, deren Spannung und Frequenz mit dem Typenschild des Geräts genau übereinstimmt und die über einen Fehlerstromschutzschalter (FI) abgesichert ist. Wenn der Netzstecker mit einem Schutzkontakt ausgestattet ist, muss er an eine Steckdose mit Schutzleiter angeschlossen werden. Deaktivieren Sie niemals den Schutzleiter eines Netzkabels. Nichtbeachtung kann zu Schäden am Gerät und zu Verletzungen des Benutzers führen.
- Bei Verwendung im Freien muss immer eine Gummischlauchleitung H05RN-F oder H05RR-F verwendet werden. Bei Verlegung im Erdreich muss ein Erdkabel NYY verwendet werden. Alle geltenden Vorschriften zur Installation von Kabeln im Freien bzw. im Erdreich müssen unbedingt eingehalten werden.
- Die Steckdose muss gut zugänglich sein, damit Sie im Bedarfsfall den Netzstecker schnell ziehen können.
- Fassen Sie den Netzstecker niemals mit nassen Händen an, da die Gefahr eines Stromschlags besteht.
- Das Netzkabel darf nicht geknickt oder gequetscht werden. Halten Sie es von heißen Oberflächen und scharfen Kanten fern.
- Ziehen Sie den Netzstecker nie am Kabel aus der Steckdose, fassen Sie immer am Stecker an.
- Trennen Sie das Gerät vom Stromnetz bei längerem Nichtgebrauch, bevor Sie es reinigen und wenn Gewitter auftreten.
- Das Gerät keinen extremen Temperaturen, direktem Sonnenlicht, starken Vibrationen sowie hohen mechanischen Beanspruchungen aussetzen und nicht in tropischem Klima benutzen.
- Reparaturen am Gerät oder am Netzkabel dürfen nur von qualifiziertem Fachpersonal durchgeführt werden. Reparaturen müssen durchgeführt werden, wenn sichtbare Schäden am Gerät oder am Netzkabel vorhanden sind, Flüssigkeiten oder Objekte in das Gerät gelangt sind, das Gerät heruntergefallen ist oder wenn Funktionsstörungen auftreten.

Gefahr für Kinder und Personen mit eingeschränkter Fähigkeit

- Das Gerät ist kein Spielzeug. Halten Sie es von Kindern und Haustieren fern. Lassen Sie Verpackungsmaterial nicht achtlos liegen. Betreiben Sie das Gerät nicht unbeaufsichtigt.

- Das Gerät darf nur von Personen benutzt werden, die über ausreichende physische, sensorische und geistige Fähigkeiten sowie über entsprechendes Wissen und Erfahrung verfügen. Andere Personen dürfen das Gerät nur benutzen, wenn sie von einer für ihre Sicherheit zuständigen Person beaufsichtigt oder angeleitet werden.

Warnung vor Verbrennung und Brand

- Der zulässige Umgebungstemperaturbereich (T_a) beträgt $+10^\circ$ bis $+45^\circ \text{C}$. Verwenden Sie das Gerät niemals außerhalb dieses Temperaturbereichs.
- Die Gehäusetemperatur (T_c) kann im Betrieb bis zu 70°C betragen. Vermeiden Sie den Kontakt mit Personen oder Gegenständen.
- Der Mindestabstand zur beleuchteten Fläche beträgt 10 cm. Der Wert ist am Gerät über das Bildzeichen angegeben: .
- Halten Sie das Gerät vor leicht entflammaren Materialien fern. Platzieren Sie es so, dass im Betrieb eine ausreichende Luftzirkulation gewährleistet ist. Das Gerät muss einen Mindestabstand von 50 cm zu angrenzenden Flächen haben.

Warnung vor Verletzungen

- Nicht direkt in die Lichtquelle blicken. Personen mit lichtempfindlicher Epilepsie könnten epileptische Anfälle erleiden oder bewusstlos werden.
- Stellen Sie sicher, dass das Gerät fachgerecht und sicher aufgestellt oder befestigt ist und nicht herunterfallen kann. Beachten Sie bei der Installation die gesetzlichen, nationalen Sicherheitsvorschriften insbesondere die Bestimmungen der EN 60598-2-17.
- Versuchen Sie niemals, die Installation selbst vorzunehmen, wenn Sie nicht über eine ausreichende Qualifikation verfügen, sondern beauftragen Sie einen professionellen Installateur. Unsachgemäße Installationen können zu Verletzungen und/oder zur Beschädigung von Eigentum führen.
- Der Hersteller haftet nicht für Schäden, die durch unsachgemäße Installation und unzureichende Sicherheitsvorkehrungen verursacht werden.
- Bei einer Montage über Kopf ist das Gerät immer durch eine zweite Befestigung (z. B. Fangseil oder Fangnetz) zu sichern.
- Während Montage- und Wartungsarbeiten muss der Bereich unterhalb des Geräts abgesperrt sein.
- Bei gewerblicher Nutzung sind die landesspezifischen Unfallverhütungsvorschriften des Verbandes der gewerblichen Berufsgenossenschaften für elektrische Anlagen und Betriebsmittel unbedingt zu beachten.

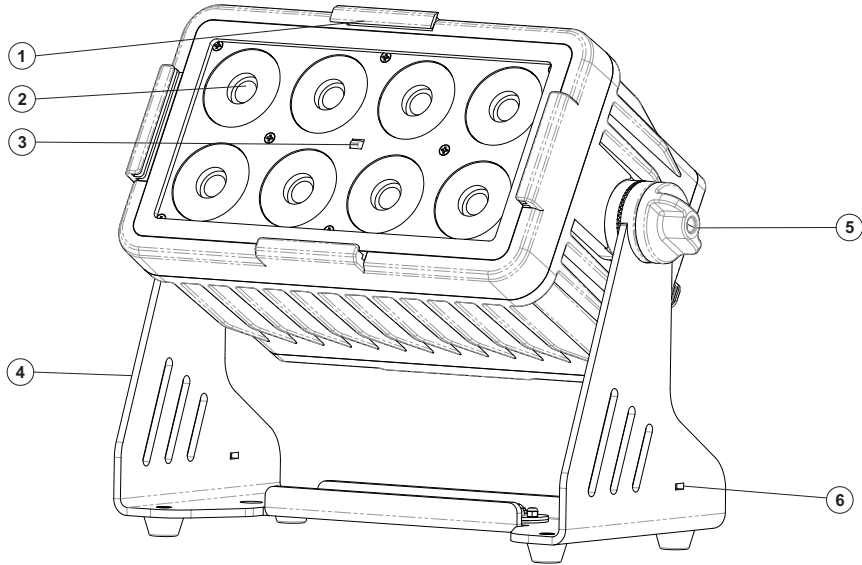
Vorsicht - Sachschäden

- Schließen Sie das Gerät niemals über einen Dimmer an die Netzspannung an.
- Lichteffekte sind generell nicht für den Dauerbetrieb konzipiert. Längere Betriebszeiten sollten immer durch Pausen unterbrochen werden, um die Lebensdauer des Geräts zu erhöhen. Vermeiden Sie es das Gerät in kurzen Intervallen ein- und auszuschalten. Dadurch reduziert sich die Lebensdauer des Geräts erheblich.
- Nehmen Sie das Gerät niemals gleich in Betrieb, nachdem es starken Temperaturschwankungen ausgesetzt wurde. Das dabei entstehende Kondenswasser kann unter Umständen das Gerät zerstören. Lassen Sie das Gerät ausgeschaltet auf Zimmertemperatur kommen. Warten Sie bis das Kondenswasser verdunstet ist.
- Benutzen Sie die Originalverpackung, um das Gerät bei Transport und Lagerung optimal vor Erschütterungen, Staub und Feuchtigkeit zu schützen.
- Wenn am Gerät ein Etikett mit Seriennummer angebracht ist, darf dieses nicht entfernt werden, da ansonsten der Gewährleistungsanspruch erlischt.

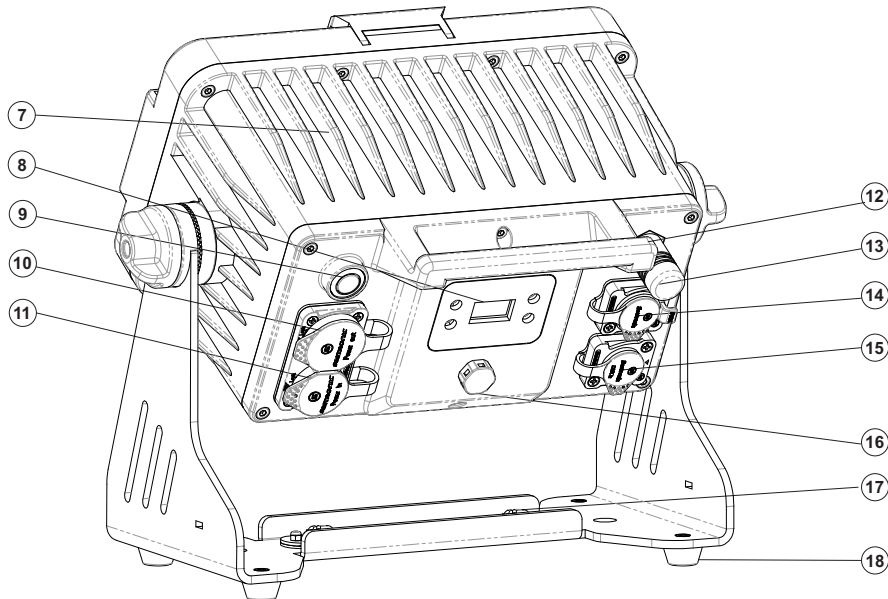
Akku-/Batteriehinweise

- Die angegebene Akkulaufzeit hängt stark vom Betriebsmodus und der Umgebungstemperatur ab. Bei Kälte reduziert sich die Laufzeit deutlich. Laden Sie den Akku vor dem ersten Einsatz vollständig auf.
- Die Mindestbetriebstemperatur soll mehr als $+10^\circ \text{C}$ betragen. Bei Betriebstemperaturen darunter kann es zu inneren und äußeren Schäden am Akku kommen.
- Lagertemperaturen unter dem Gefrierpunkt sind zu vermeiden.
- Der enthaltene Li-Ionen-Akku unterliegt den Anforderungen des Gefahrgutrechts. Beim Versand sind besondere Anforderungen an Verpackung und Kennzeichnung zu beachten. Hier muss bei der Vorbereitung des Versandstücks ein Gefahrgutexperte oder ein Spediteur hinzugezogen werden. Bitte beachten Sie auch eventuelle weiterführende nationale und internationale Vorschriften.
- Achten Sie beim Einlegen der Batterien der Fernbedienung auf die richtige Polung. Lassen Sie Batterien nicht offen herumliegen, es besteht die Gefahr, dass diese von Kindern oder Haustieren verschluckt werden. Suchen Sie im Falle eines Verschluckens sofort einen Arzt auf! Ausgelaufene oder beschädigte Batterien können bei Berührung mit der Haut Verätzungen verursachen, benutzen Sie deshalb in diesem Fall geeignete Schutzhandschuhe. Achten Sie darauf, dass die Batterien nicht kurzgeschlossen, nicht ins Feuer geworfen und nicht aufgeladen werden können. Es besteht Explosionsgefahr.

GERÄTEBESCHREIBUNG



- | | |
|---|-------------------------------------|
| (1) Klappverriegelung für Frostfilter/Flügelbegrenzer | (4) Montagebügel |
| (2) Linse/LED | (5) Feststellhebel |
| (3) Infrarotsensor für die Fernbedienung | (6) Kensington-Sicherheitsanschluss |



- | | |
|--|--|
| (7) Kühlrippen | (13) Antenne |
| (8) Display/Control Board mit Bedientasten | (14) 3-pol. DMX-Ausgang |
| (9) Einschalttaste | (15) 3-pol. DMX-Eingang |
| (10) Netzausgang | (16) Druckausgleichsmembran |
| (11) Netzeingang | (17) Verriegelungsplatte für den Omega-Bügel |
| (12) Tragegriff | (18) Gummifuß |

Hinweis: Die Netz- und DMX-Anschlüsse sind in korrekt gestecktem Zustand spritzwassergeschützt nach IP65. Bei Nichtgebrauch die Anschlüsse unbedingt mit den Gummidichtkappen verschließen.

INSTALLATION



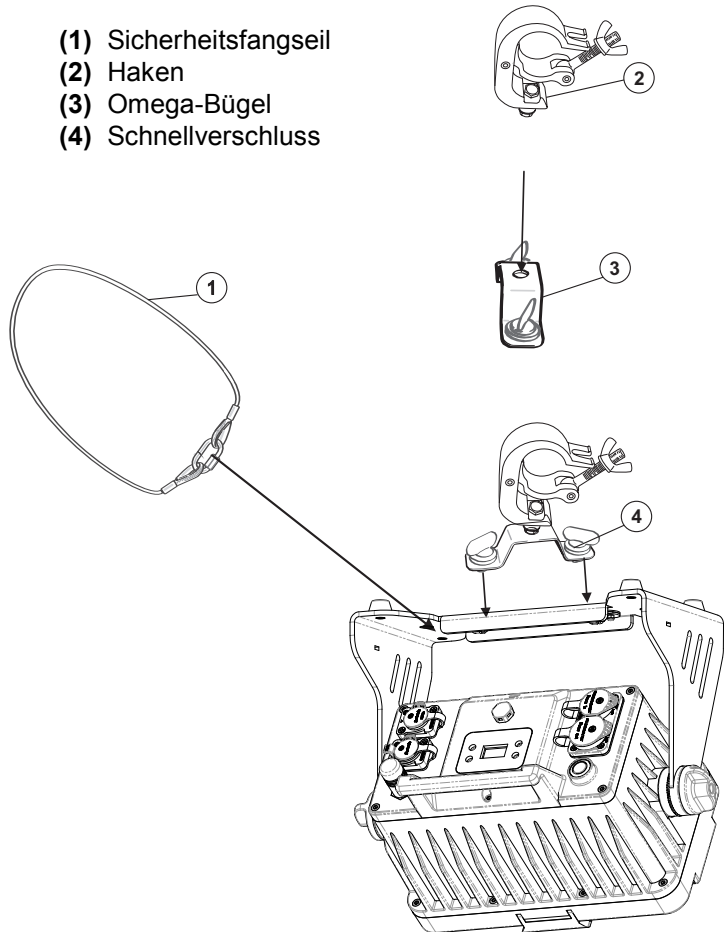
WARNUNG! Verletzungsgefahr durch Herabfallen

Über Kopf installierte Geräte können beim Herabstürzen erhebliche Verletzungen verursachen! Stellen Sie sicher, dass das Gerät sicher installiert ist und nicht herunterfallen kann. Die Montage darf nur durch eine Fachkraft erfolgen, die mit den Gefahren und den einschlägigen Vorschriften hierfür vertraut ist.

Das Gerät kann über den Bügel auf dem Boden aufgestellt oder an einer Traverse oder einer anderen geeigneten Struktur befestigt werden. Die Montage darf niemals freischwingend erfolgen.

- 1 Die tragende Struktur muss mindestens für das Zehnfache aller montierten Geräte ausgelegt sein.
- 2 Sperren Sie den Arbeitsbereich während der Montage und arbeiten Sie von einer stabilen Plattform aus.
- 3 Verwenden Sie Montagematerial, das für die Struktur geeignet ist und die Last des Geräts tragen kann. Geeignetes Montagematerial finden Sie im Abschnitt „Zubehör“. Verschrauben Sie einen Haken über eine M10-Schraube und selbstsichernde Mutter mit dem Omega-Bügel. Führen Sie die beiden Schnellverschlüsse des Omega-Bügels in die dafür vorgesehenen Öffnungen am Montagebügel ein. Drehen Sie die Schnellverschlüsse im Uhrzeigersinn bis zum Anschlag fest.
- 4 Sichern Sie das Gerät mit einem Fangseil oder einer anderen geeigneten Einrichtung zusätzlich ab. Diese zweite Aufhängung muss auf Grundlage der aktuellsten Arbeitsschutzbestimmungen ausreichend dimensioniert und so angebracht sein, dass im Fehlerfall der Hauptaufhängung kein Teil der Installation herabfallen kann. Verwenden Sie für die Befestigung eines Fangseils das Loch im Bügel. Befestigen Sie das Sicherungsseil so, dass der Fallweg des Geräts nicht mehr als 20 cm betragen kann.
- 5 Zum Ausrichten des Geräts lösen Sie die Feststellhebel am Montagebügel, stellen die gewünschte Neigung ein und ziehen die Hebel wieder fest an.
- 6 Nach der Montage muss das Gerät regelmäßig gewartet und überprüft werden, um mögliche Korrosion, Verformung und Lockerung zu vermeiden.

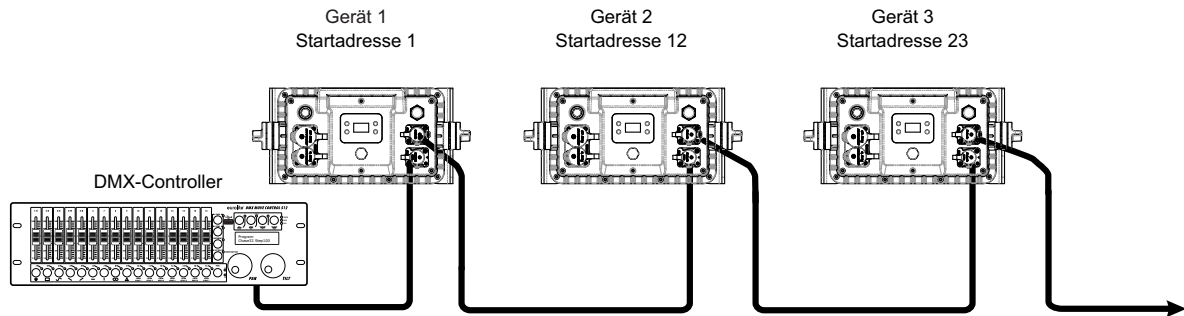
- (1) Sicherheitsfangseil
- (2) Haken
- (3) Omega-Bügel
- (4) Schnellverschluss



Abstrahlwinkel verändern

Mit der Lieferung des Gerätes erhalten Sie einen Frostfilter, mit dem sich der Abstrahlwinkel von 10° auf ca. 25° verändern lässt. Sofern vorhanden, entfernen Sie bitte die Schutzfolie des Frostfilters bei der ersten Verwendung. Wollen Sie den Abstrahlwinkel des Gerätes verändern, befestigen Sie den Filter, mit Hilfe der Klappverriegelung an der Vorderseite des Gerätes. Stellen Sie sicher, dass der Frostfilter fest sitzt, um ein versehentliches Lösen des Frostfilters zu vermeiden.

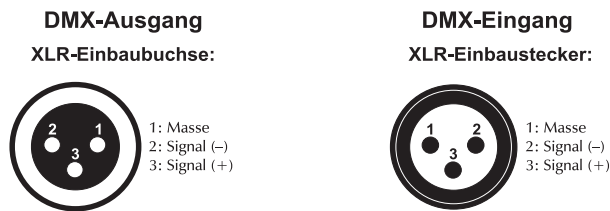
DMX512-ANSTEUERUNG ÜBER KABELVERBINDUNG



Für die Ansteuerung des Geräts per DMX512 ist eine Datenverbindung notwendig. Das Gerät verfügt dazu über spezielle DMX-Anschlüsse, die nach Schutzart IP65 ausgeführt sind. Passende DMX-Verbindungskabel sind optional erhältlich. Bei Nichtgebrauch die Anschlüsse unbedingt mit den Gummidichtkappen verschließen, um das Eindringen von Feuchtigkeit und Schmutz zu verhindern.

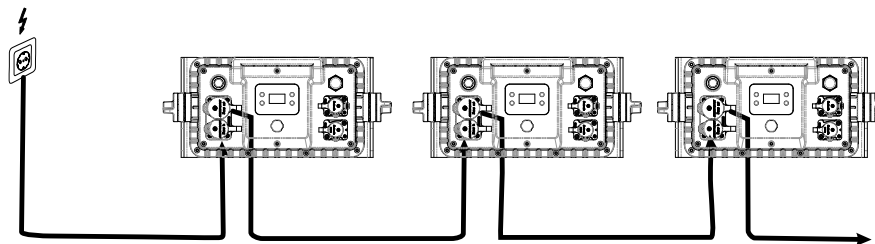
- 1 Verbinden Sie den Ausgang Ihres Controllers mit dem DMX-Eingang DMX IN des Geräts über ein DMX-Kabel.
- 2 Verbinden Sie den DMX-Ausgang DMX OUT des Geräts mit dem DMX-Eingang des nächsten Geräts in der Kette. Verbinden Sie immer einen Ausgang mit dem Eingang des nächsten Geräts bis alle Geräte angeschlossen sind.
- 3 Am letzten Gerät muss die DMX-Leitung durch einen Abschlusswiderstand abgeschlossen werden. Dazu wird ein XLR-Stecker in den DMX-Ausgang am letzten Gerät gesteckt, bei dem zwischen Signal (-) und Signal (+) ein 120-Ω-Widerstand eingelötet ist.
- 4 Ab einer Kabellänge von 300 m oder nach 32 angeschlossenen DMX-Geräten sollte das Signal mit Hilfe eines DMX-Aufholverstärkers verstärkt werden, um eine fehlerfreie Datenübertragung zu gewährleisten.

Belegung der XLR-Verbindung:



NETZANSCHLUSS

Die Stromversorgung des Geräts kann mittels Netzspannung und für den mobilen Einsatz auch über den eingebauten Akku erfolgen.



Das Gerät verfügt über ein Schaltnetzteil, das eine Netzspannung zwischen 100 und 240 Volt erlaubt. Die Netzanschlüsse sind nach Schutzart IP65 ausgeführt. Passende Verbindungskabel mit Spezialsteckern sind optional erhältlich. Bei Nichtgebrauch die Anschlüsse unbedingt mit den Gummidichtkappen verschließen, um das Eindringen von Feuchtigkeit und Schmutz zu verhindern.

- 1 Schließen Sie das beiliegende Netzkabel an und stecken Sie den Netzstecker in eine geerdete Schutzkontaktsteckdose ein. Damit ist das Gerät eingeschaltet.
- 2 Zum Ausschalten ziehen Sie den Netzstecker aus der Steckdose.
- 3 Schließen Sie das Gerät nicht über einen Dimmer an die Netzspannung an. Für besseren Bedienkomfort verwenden Sie eine schaltbare Steckdose.
- 4 Über den Netzausgang POWER OUT können weitere Geräte mit Strom versorgt werden. Zum Zusammenschalten der Geräte, verbinden Sie immer den Ausgang POWER OUT mit dem Eingang POWER IN des nächsten Geräts bis alle Geräte angeschlossen sind. Passende Netzkabel sind optional erhältlich. Auf diese Weise lassen sich bis zu 8 Geräte bei 230/240 Volt Netzspannung und bis zu 4 Geräte bei 110/115 Volt Netzspannung zusammenschalten.

Akku aufladen

Bevor das Gerät zum ersten Mal netzunabhängig betrieben werden kann, muss der Akku vollständig geladen werden. Sie können das Gerät mit dem Netzkabel laden.

- 1 Die Akku-Betriebszeit hängt vom Betriebsmodus und der Umgebungstemperatur ab (maximal 9 Stunden). Schalten Sie das Gerät nach dem Betrieb aus.
- 2 Zum Aufladen des Akkus schließen Sie das Gerät über das Netzkabel an eine Steckdose an. Die Ladezeit beträgt 4,5 Stunden. Während des Ladevorgangs kann das Gerät weiter betrieben werden.
- 3 Dank der integrierten Ladeschutzschaltung kann der Akku nicht überladen werden. Trennen Sie dennoch nach dem Aufladen das Gerät vom Netz. Anderenfalls wird auch bei ausgeschaltetem Gerät stets ein geringer Strom verbraucht.
- 4 Das Gerät erwärmt sich während des Ladevorgangs; dies ist ein normaler Vorgang.
- 5 Laden Sie einen komplett entladenen Akku möglichst bald auf, um eine Beschädigung des Akkus durch Tiefentladung zu vermeiden. Lagern Sie das Gerät nicht mit komplett entladenelem Akku und laden Sie bei langer Lagerung regelmäßig nach.

Maximale Akkulaufzeit	Ladezeit
9 Stunden	4,5 Stunden

Ladezustand

Der Ladezustand des Akkus wird im Display dargestellt. Die Anzeige zeigt den Ladezustand des Akkus in %. Zeigt das Display 100 %, ist der Akku vollständig geladen. Zeigt das Display 20% oder weniger, ist der Akku bald erschöpft und muss geladen werden. Das Gerät kann in diesem Zustand noch einige Minuten weiter betrieben werden. Die abgeschätzte Restlaufzeit, abhängig vom gewählten Betriebs- und Batteriemodus, wird auf dem Display ausgewiesen. Danach schaltet eine Schutzschaltung gegen Tiefentladung das Gerät automatisch aus. Bitte beachten Sie, dass es nach Änderungen der Einstellungen des Gerätes einige Sekunden dauern kann, bis die Restlaufzeit neu berechnet und angezeigt wird.

BEDIENUNG

Wenn Sie das Gerät über die Einschalttaste eingeschaltet haben, nimmt das Gerät den Betrieb auf. Das Display zeigt die zuletzt eingestellte Betriebsart. Nehmen Sie nun die notwendigen Menüeinstellungen für die jeweilige Betriebsart mit den Bedientasten vor. Auch wenn Sie das Gerät vom Stromnetz trennen, bleiben alle Einstellungen gespeichert. Das Gerät kann im Standalone-Betrieb über das Bedienfeld bedient werden oder per Fernbedienung (EUROLITE IR-38), DMX-Signal und CRMX-Signal angesteuert werden.

Standalone-Modus

Das Gerät lässt sich im Standalone-Betrieb ohne Controller einsetzen. Trennen Sie dazu das Gerät vom Controller, deaktivieren Sie CRMX und rufen Sie die gewünschte Einstellung, wie im Kapitel *Control Board* beschrieben, auf.

Master/Slave-Betrieb mit mehreren Geräten

Es lassen sich mehrere Geräte zusammenschalten (max. 32). Das Hauptgerät (Master) kann dann alle Nebengeräte (Slave) synchron steuern ohne die Notwendigkeit eines DMX-Controllers. Die Geräte müssen auf die jeweilige Betriebsart eingestellt werden.

- 1 Konfigurieren Sie zuerst alle Slave-Geräte vor dem Anschluss an das Master-Gerät. Drücken Sie dazu die Taste **MENU** so oft, bis das Display „**MASTSLAV**“ anzeigt. Bestätigen Sie mit der Taste **ENTER**. Stellen Sie an allen Slave-Geräten „**Slave**“ mit den Tasten **UP** und **DOWN** ein. Bestätigen Sie mit der Taste **ENTER**. Stellen Sie am Master-Gerät „**Master**“ mit den Tasten **UP** und **DOWN** ein. Bestätigen Sie mit der Taste **ENTER**.
- 2 Verbinden Sie den DMX-Ausgang des Master-Geräts mit dem DMX-Eingang des ersten Slave-Geräts. Verbinden Sie dann den DMX-Ausgang des ersten Slave-Geräts mit dem DMX-Eingang des zweiten Slave-Geräts usw., bis alle Geräte in einer Kette angeschlossen sind. Das Master-Gerät muss das erste Gerät in der Kette sein. Der DMX-Eingang darf nicht an einen DMX-Controller angeschlossen sein.
- 3 Wählen Sie am Master-Gerät die gewünschte Betriebsart. Die zusammenschalteten Geräte arbeiten nun synchron.



Control Board


Das Control Board bietet mehrere Möglichkeiten: so lassen sich z. B. die DMX-Startadresse eingeben, das vorprogrammierte Programm abspielen oder der DMX-Kanal Modus auswählen.

Drücken Sie die Menu-Taste, um das Hauptmenü aufzurufen. Durch Drücken der Up/Down-Tasten können Sie sich im Hauptmenü bewegen. Zur Auswahl des gewünschten Menüpunktes drücken Sie die Enter-Taste. Durch Drücken der Up/Down-Tasten können Sie die Auswahl verändern. Bestätigen Sie jede Änderung durch Drücken der Enter-Taste. Der jeweilige Modus kann durch die Menu-Taste verlassen werden. Die jeweiligen Funktionen werden im Folgenden aufgeführt.

Wenn Sie die Up/Down-Tasten länger gedrückt halten, verändern sich die Werte schneller. Das Gerät besitzt eine automatische Speicherung für alle Einstellungen. Wenn Sie das Gerät aus- und wieder einschalten, arbeitet es mit den zuvor eingestellten Werten.

Vorgabewerte fett gedruckt

MAIN Level	Menu Level	Beschreibung															
DMX Addr	001-512	Einstellen der DMX-Startadresse															
DMX Chan	3CH, 4CH, 6CH , 8CH, 11CH	Auswählen des DMX-Kanal-Modus															
Dimmer	OFF /Dim1/Dim2/ Dim3/Dim4	Dimmergeschwindigkeit (Sprungantwort) OFF: Ansprechverhalten von LEDs Dim1: Ansprechverhalten von Halogenlampen, schnell Dim2: Ansprechverhalten von Halogenlampen, weniger schnell Dim3: Ansprechverhalten von Halogenlampen, mittel Dim4: Ansprechverhalten von Halogenlampen, langsam															
MastSlav	Master/ Slave	Master-/Slave-Modus (Master: Steuerung ohne externen Controller) (Slave: Steuerung mit externem Controller)															
Wireless	CRMX – ON /OFF	Drahtlosen CRMX-Empfänger ein- oder ausschalten ON: CRMX aktivieren (Displayanzeige:  CRMX aktiviert) OFF: CRMX deaktivieren (Displayanzeige:  CRMX deaktiviert)															
	Unlink	Funkverbindung trennen Zum Trennen der Funkverbindung 3 Sekunden lang ENTER drücken.															
Color Set		Dimmerintensität der LED-Farben / stufenlose RGBW-Farbmischung 000 – 255 (zunehmend).															
	Red – 000 - 255	Dimmerintensität Rot															
	Green – 000 - 255	Dimmerintensität Grün															
	Blue – 000 - 255	Dimmerintensität Blau															
	White – 000 - 255	Dimmerintensität Weiß															
Col Mac	R (01) – R+G+B+W (15)	Farbvoreinstellungen <table border="1" style="width: 100%; text-align: center;"> <tbody> <tr> <td>R (01)</td> <td>R+B (06)</td> <td>R+G+B (11)</td> </tr> <tr> <td>G (02)</td> <td>R+W (07)</td> <td>R+B+W (12)</td> </tr> <tr> <td>B (03)</td> <td>G+B (08)</td> <td>G+B+W (13)</td> </tr> <tr> <td>W (04)</td> <td>G+W (09)</td> <td>R+G+W (14)</td> </tr> <tr> <td>R+G (05)</td> <td>B+W (10)</td> <td>R+G+B+W (15)</td> </tr> </tbody> </table>	R (01)	R+B (06)	R+G+B (11)	G (02)	R+W (07)	R+B+W (12)	B (03)	G+B (08)	G+B+W (13)	W (04)	G+W (09)	R+G+W (14)	R+G (05)	B+W (10)	R+G+B+W (15)
R (01)	R+B (06)	R+G+B (11)															
G (02)	R+W (07)	R+B+W (12)															
B (03)	G+B (08)	G+B+W (13)															
W (04)	G+W (09)	R+G+W (14)															
R+G (05)	B+W (10)	R+G+B+W (15)															

Col Progr	Black - MW	<p>Interne Programme / Blackout</p> <table border="1"> <tr><td>Black</td><td>Blackout</td><td>BD</td><td>Blau dunkel</td></tr> <tr><td>Pty 1</td><td>Rot Grün Blau</td><td>BY</td><td>Blau Gelb</td></tr> <tr><td>Pty 2</td><td>Cyan Magenta Gelb</td><td>BC</td><td>Blau Cyan</td></tr> <tr><td>Pty 3</td><td>Rot Grün Blau Cyan Magenta Gelb</td><td>BM</td><td>Blau Magenta</td></tr> <tr><td>Pty 4</td><td>Rot Grün Blau Weiß</td><td>BW</td><td>Blau Weiß</td></tr> <tr><td>Rbw</td><td>Rainbow Rot, Gelb, Grün, Cyan, Blau, Magenta</td><td>WD</td><td>Weiß dunkel</td></tr> <tr><td>RD</td><td>Rot dunkel</td><td>WY</td><td>Weiß Gelb</td></tr> <tr><td>RG</td><td>Rot Grün</td><td>WC</td><td>Weiß Cyan</td></tr> <tr><td>RB</td><td>Rot Blau</td><td>WM</td><td>Weiß Magenta</td></tr> <tr><td>RY</td><td>Rot Gelb</td><td>YD</td><td>Gelb dunkel</td></tr> <tr><td>RC</td><td>Rot Cyan</td><td>YC</td><td>Gelb Cyan</td></tr> <tr><td>RM</td><td>Rot Magenta</td><td>YM</td><td>Gelb Magenta</td></tr> <tr><td>RW</td><td>Rot Weiß</td><td>YW</td><td>Gelb Weiß</td></tr> <tr><td>GD</td><td>Grün dunkel</td><td>CD</td><td>Cyan dunkel</td></tr> <tr><td>GB</td><td>Grün Blau</td><td>CM</td><td>Cyan Magenta</td></tr> <tr><td>GY</td><td>Grün Gelb</td><td>CW</td><td>Cyan Weiß</td></tr> <tr><td>GC</td><td>Grün Cyan</td><td>MD</td><td>Magenta dunkel</td></tr> <tr><td>GM</td><td>Grün Magenta</td><td>MW</td><td>Magenta Weiß</td></tr> <tr><td>GW</td><td>Grün Weiß</td><td></td><td></td></tr> </table>	Black	Blackout	BD	Blau dunkel	Pty 1	Rot Grün Blau	BY	Blau Gelb	Pty 2	Cyan Magenta Gelb	BC	Blau Cyan	Pty 3	Rot Grün Blau Cyan Magenta Gelb	BM	Blau Magenta	Pty 4	Rot Grün Blau Weiß	BW	Blau Weiß	Rbw	Rainbow Rot, Gelb, Grün, Cyan, Blau, Magenta	WD	Weiß dunkel	RD	Rot dunkel	WY	Weiß Gelb	RG	Rot Grün	WC	Weiß Cyan	RB	Rot Blau	WM	Weiß Magenta	RY	Rot Gelb	YD	Gelb dunkel	RC	Rot Cyan	YC	Gelb Cyan	RM	Rot Magenta	YM	Gelb Magenta	RW	Rot Weiß	YW	Gelb Weiß	GD	Grün dunkel	CD	Cyan dunkel	GB	Grün Blau	CM	Cyan Magenta	GY	Grün Gelb	CW	Cyan Weiß	GC	Grün Cyan	MD	Magenta dunkel	GM	Grün Magenta	MW	Magenta Weiß	GW	Grün Weiß		
	Black	Blackout	BD	Blau dunkel																																																																										
Pty 1	Rot Grün Blau	BY	Blau Gelb																																																																											
Pty 2	Cyan Magenta Gelb	BC	Blau Cyan																																																																											
Pty 3	Rot Grün Blau Cyan Magenta Gelb	BM	Blau Magenta																																																																											
Pty 4	Rot Grün Blau Weiß	BW	Blau Weiß																																																																											
Rbw	Rainbow Rot, Gelb, Grün, Cyan, Blau, Magenta	WD	Weiß dunkel																																																																											
RD	Rot dunkel	WY	Weiß Gelb																																																																											
RG	Rot Grün	WC	Weiß Cyan																																																																											
RB	Rot Blau	WM	Weiß Magenta																																																																											
RY	Rot Gelb	YD	Gelb dunkel																																																																											
RC	Rot Cyan	YC	Gelb Cyan																																																																											
RM	Rot Magenta	YM	Gelb Magenta																																																																											
RW	Rot Weiß	YW	Gelb Weiß																																																																											
GD	Grün dunkel	CD	Cyan dunkel																																																																											
GB	Grün Blau	CM	Cyan Magenta																																																																											
GY	Grün Gelb	CW	Cyan Weiß																																																																											
GC	Grün Cyan	MD	Magenta dunkel																																																																											
GM	Grün Magenta	MW	Magenta Weiß																																																																											
GW	Grün Weiß																																																																													
	Jump/Fade 000 - 255	<p>Jump (000 – 255) Farbwechsel mit zunehmender Geschwindigkeit; Fade (000 – 255) Farbüberblendung mit zunehmender Geschwindigkeit</p>																																																																												
White Bal	<p style="text-align: center;">Red – 125 - 255</p> <p style="text-align: center;">Green – 125 - 255</p> <p style="text-align: center;">Blue – 125 - 255</p> <p style="text-align: center;">White – 125 - 255</p>	<p>Weißabgleich Vorgabewert: RGBW = 255</p>																																																																												
Emergency	<p>Hold Col Mac White Blackout</p>	<p>Verhalten bei fehlender Stromversorgung (bei Netzbetrieb) Hold: letzte Einstellung wird beibehalten, Col Mac: eingestellte Farbvoreinstellung, White: weiße LEDs 100% an, Blackout: Dunkelschaltung</p>																																																																												
DMX Fail	<p>Hold Col Mac White Blackout</p>	<p>Verhalten bei fehlendem DMX-Signal Hold: letzter DMX-Wert wird beibehalten, Col Mac: eingestellte Farbvoreinstellung, White: alle LEDs zu 100% an, Black out: Dunkelschaltung</p>																																																																												
Sys Info	<p>Temperat xxC</p> <p>Version Ver. x.x</p>	<p>Innentemperatur des Gerätes</p> <p>Software-Version</p>																																																																												
Dis Perm	ON/OFF/Lock	<p>Display-Abschaltung/Tastensperre ON: Anzeige schaltet sich nicht aus OFF: Anzeige schaltet sich nach 30 Sekunden aus - Drücken Sie die Menu-Taste, um die Anzeige wieder zu aktivieren. Lock: Anzeige schaltet sich nach 30 Sekunden aus und die Tastensperre schaltet sich ein. (Displayanzeige:  Tasten-sperre aktiviert) – Drücken Sie die Menu-Taste für 4 Sekunden, um die Tastensperre wieder zu deaktivieren.</p>																																																																												

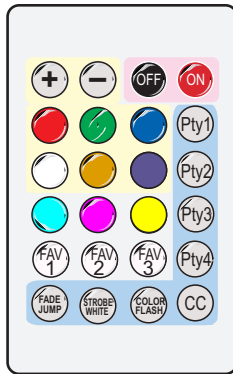
Batt Mode	Batt M100 Batt M90 Batt M80 Batt M70 Batt M60 Batt M50	<p>Einstellung der Ausgangsleistung des Geräts in %, um eine längere Akkulaufzeit zu erreichen</p> <p>BattM100 - volle LED-Leistung im Akkubetrieb BattM90 - 90% LED-Leistung im Akkubetrieb BattM80 - 80% LED-Leistung im Akkubetrieb BattM70 - 70% LED-Leistung im Akkubetrieb BattM60 - 60% LED-Leistung im Akkubetrieb BattM50 - 50% LED-Leistung im Akkubetrieb</p> <p>Akkulaufzeitberechnung: Die abgeschätzte Akkulaufzeit, abhängig vom gewählten Betriebs- und Batteriemodus, wird auf dem Display (BT:xx.xh) in Stunden ausgewiesen. Bitte beachten Sie, dass es nach Änderungen, der Einstellungen des Gerätes, einige Sekunden dauern kann, bis die Restlaufzeit neu berechnet und angezeigt wird.</p>
Fix Hours	(****) h	Anzeige der Betriebsstunden
UID	UID:29AA04 *****	RDM UID ¹⁾ Ab Werk vorgegebener RDM-Code zur eindeutigen Identifizierung
Def.Set	YES/NO	Zurücksetzen auf Werkseinstellungen

¹⁾ RDM UID


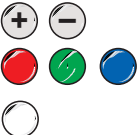










Das Gerät unterstützt RDM (Remote Device Management), das eine Fernabfrage bzw. Fernsteuerung der an den DMX-Bus angeschlossenen Geräte möglich macht. Der DMX-RDM-Standard ist als ANSI-Norm E1.20-2006 durch die ESTA spezifiziert und eine Erweiterung des DMX512-Protokolls. RDM erleichtert die Gerätekonfiguration, da manuelle Einstellungen, wie das Setzen der DMX-Startadresse, überflüssig werden. RDM integriert sich in DMX, ohne die Verbindung zu beeinträchtigen. Die Übertragung erfolgt auf den Standard-XLR-Polen 1 und 2 – neue DMX-Kabel sind daher nicht erforderlich. RDM-fähige und konventionelle DMX-Geräte können gemeinsam in einer DMX-Reihe betrieben werden. Das RDM-Protokoll sendet innerhalb eines DMX512-Datenstromes eigene Datenpakete, ohne nicht RDM-fähige Geräte zu beeinflussen. DMX-Splitter müssen allerdings RDM unterstützen. Welche Parameter sich per RDM abrufen lassen, ist abhängig vom verwendeten RDM-Controller.

Fernbedienung EUROLITE IR-38

Die IR-Fernbedienung steuert die folgenden Funktionen:

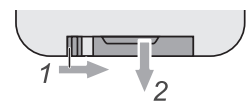


- * Preset color  R<255>,G<121>,B <000>,W <000>
- Preset color  R<110>,G<000>,B <191>,W <000>
- Preset color  R<000>,G<255>,B <255>,W <000>
- Preset color  R<255>,G<000>,B <255>,W <000>
- Preset color  R<255>,G<255>,B <000>,W <000>

Tasten	Funktion
	Steuerung über IR-Fernbedienung ein/aus
	Dimmerintensität der LED-Farben / stufenlose RGBW-Farbmischung, Helligkeit mit + und -
	Farbvoreinstellungen/Preset colors *, Helligkeit mit + und -
	Bevorzugte Farbeinstellung - Drücken Sie eine der 3 Tasten für 3 Sekunden, um die eigene Farbmischungen zu speichern.
	Internes Programm Pty 1, Farbwechsel, Geschwindigkeit mit + und -
	Internes Programm Pty 2, Farbwechsel, Geschwindigkeit mit + und -
	Internes Programm Pty 3, Farbwechsel, Geschwindigkeit mit + und -
	Internes Programm Pty 4, Farbwechsel, Geschwindigkeit mit + und -
	Durchschalten Farbvoreinstellungen 01-15, Helligkeit mit + und -
	Fade/Jump Umschalten interne Programme Pty1-Pty4
	Strobe-Effekt nur für Weiß, Geschwindigkeit mit + und - Ein zweites Drücken beendet den Strobe-Effekt wieder.
	Strobe-Effekt 12 Farben Geschwindigkeit mit + und - Ein zweites Drücken beendet den Strobe-Effekt wieder.

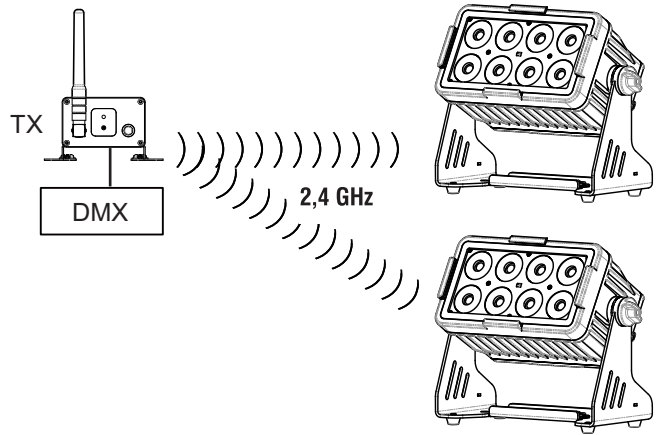
Hinweise:

- Halten Sie beim Betätigen einer Taste die Fernbedienung immer in Richtung des Sensors auf der Gerätevorderseite. Zwischen Fernbedienung und Sensor muss Sichtverbindung bestehen. In der DMX- und der Slave-Betriebsart sind die Funktionen der Fernbedienung deaktiviert.
- Die Fernbedienung wird mit eingesetzter Batterie geliefert. Damit die Batterie während der Lagerung nicht entladen werden kann, befindet sich eine Isolierfolie zwischen der Batterie und den Batteriekontakten. Ziehen Sie vor dem ersten Betrieb die Folie auf der Rückseite der Fernbedienung aus dem Batteriehalter heraus. Anderenfalls ist die Fernbedienung nicht funktionstüchtig.
- Lässt die Reichweite der Fernbedienung nach ist die Batterie verbraucht und muss ausgewechselt werden. Drücken Sie dazu auf der Rückseite der Fernbedienung den kleinen Riegel mit der Kerbe nach rechts und ziehen Sie gleichzeitig den Batteriehalter heraus. Für den Betrieb der Fernbedienung wird eine 3-V-Knopfzelle Typ CR 2032 benötigt. Achten Sie beim Einsetzen darauf, dass der Pluspol der Knopfzelle im Halter nach oben zeigt.
- Entnehmen Sie vorsichtshalber die Batterie aus der Fernbedienung bei längerem Nichtgebrauch.



Wireless-DMX-Betrieb

Mit CRMX können Sie flexibel Punkt-zu-Punkt- und Mehrpunktverbindungen über große Distanzen und in jeder Umgebung einrichten. Das DMX-Signal wird bei einem Sender eingespeist und von diesem per HF gesendet. Empfänger mit demselben Übertragungsprotokoll empfangen das HF-Signal und geben es als DMX-Signal aus. Adaptives Frequenzhopping ermöglicht den störungsfreien Betrieb auch neben Bluetooth und WLAN. Abhängig von den Umgebungsbedingungen beträgt die Reichweite bis zu 600 m. Für eine optimale Datenübertragung sollte zwischen Sender und Empfänger Sichtverbindung bestehen und sie sollten sich mindestens 1 m über dem Publikum, Bäumen und anderen Hindernissen befinden.



CRMX-Status

Der Status des CRMX-Funkempfängers wird im Display angezeigt.

Anzeige	Funktion
CRMX	Langsames Blinken = Kopplungsvorgang / Blinken stoppt = gekoppelt
	Kontinuierliches Leuchten = Übertragungsstrecke nicht aktiv
	Funkempfänger deaktiviert
*	Langsames Blinken = DMX-Signale werden empfangen

Funkverbindung einrichten

- 1 Zum Koppeln mit einem kompatiblen CRMX-Sender aktivieren Sie CRMX in den Menüeinstellungen (**Wireless > CRMX > ON**). Starten Sie den Kopplungsprozess, wie in der Bedienungsanleitung des Senders beschrieben. Die Kopplung erfolgt nun automatisch.

Die Zuweisung auf den Sender bleibt auch beim Ausschalten erhalten. Nach erneutem Einschalten versucht das Gerät daher die Verbindung zum Sender automatisch wiederherzustellen.

- 2 Zum Trennen der Funkverbindung wählen Sie in den Menüeinstellungen die Option **Wireless > Unlink** und halten 3 Sekunden lang die Taste **ENTER** gedrückt.

Anzahl der DMX-Kanäle und DMX-Startadresse einstellen

Für den Betrieb über einen Controller mit DMX512-Protokoll verfügt das Gerät über 11 Steuerkanäle. Es kann aber auch in einen Modus mit 3, 4, 6 oder 8 Kanälen umgeschaltet werden, wenn andere Funktionen benötigt werden. Damit das Gerät vom Controller angesteuert werden kann, muss das Gerät im Control Board auf „Slave“ eingestellt sein. Außerdem muss die DMX-Startadresse eingestellt werden. Die Startadresse ist abhängig von Ihrem DMX-Controller. Lesen Sie hierzu die Dokumentation des Geräts.

- 1 Drücken Sie dazu die Taste **MENU** so oft, bis das Display **MASTSLAV** anzeigt. Bestätigen Sie mit der Taste **ENTER**. Stellen Sie „Slave“ mit den Tasten **UP** und **DOWN** ein. Bestätigen Sie mit der Taste **ENTER**.
- 2 Drücken Sie die Taste **MENU** so oft, bis das Display die Betriebsart „**DMX Chan**“ anzeigt. Bestätigen Sie mit der Taste **ENTER**.
- 3 Das Display zeigt **6 CH** (6 DMX-Kanäle) oder **3 CH** (3 DMX-Kanäle), **4 CH** (4 DMX-Kanäle), **8 CH** (8 DMX-Kanäle) oder **11 CH** (11 DMX-Kanäle) an. Wählen Sie mit den Tasten **UP** und **DOWN** den gewünschten DMX-Kanal-Modus. Bestätigen Sie mit der Taste **ENTER**.
- 4 Drücken Sie die Taste **MENU**, um wieder zum Hauptmenü zu gelangen.
- 5 Drücken Sie die Taste **MENU** so oft, bis das Display die Betriebsart „**DMX Addr**“ anzeigt. Bestätigen Sie mit der Taste **ENTER**.
- 6 Stellen Sie die Adresse mit den Tasten **UP** und **DOWN** ein. Bestätigen Sie mit der Taste **ENTER**.
- 7 Drücken Sie die Taste **MENU**, um wieder zum Hauptmenü zu gelangen.
- 8 Beim Empfang von DMX-Steuersignalen blinkt im Display das Symbol **★** in langsamem Rhythmus.

Hinweis: Bitte vergewissern Sie sich, dass sich die Steuerkanäle nicht mit anderen Geräten überlappen, damit das Gerät korrekt und unabhängig von anderen Geräten in der DMX-Verbindung funktioniert. Werden mehrere Geräte auf dieselbe Adresse definiert, arbeiten sie synchron.

DMX-Protokoll

3-Kanal-Modus

Kanal	Wert	Eigenschaft
1	0-255	Rot, Grün und Blau Farbmischung
2	0-255	Weiß , 0 - 100 % zunehmend
3	0-255	Dimmer , 0 - 100 % zunehmend

4-Kanal-Modus

Kanal	Wert	Eigenschaft
1	0-255	Rot , 0 - 100 % zunehmend
2	0-255	Grün , 0 - 100 % zunehmend
3	0-255	Blau , 0 - 100 % zunehmend
4	0-255	Weiß , 0 - 100 % zunehmend

6-Kanal-Modus

Kanal	Wert	Eigenschaft
1	0-255	Rot , 0 - 100 % zunehmend
2	0-255	Grün , 0 - 100 % zunehmend
3	0-255	Blau , 0 - 100 % zunehmend
4	0-255	Weiß , 0 - 100 % zunehmend
5	0-255	Dimmer , Dimmerintensität von 0 bis 100 %
6	0-14 15-255	Strobe LEDs an Strobe-Effekt mit zunehmender Geschwindigkeit

8-Kanal-Modus

Kanal	Wert	Eigenschaft
1	0-255	Dimmer , Dimmerintensität von 0 bis 100 %
2	0-255	Rot , 0 - 100 % zunehmend
3	0-255	Grün , 0 - 100 % zunehmend
4	0-255	Blau , 0 - 100 % zunehmend
5	0-255	Weiß , 0 - 100 % zunehmend
6	0-14 15-255	LEDs an Strobe -Effekt mit zunehmender Geschwindigkeit
7	0-31 32-63 64-95 96-127 128-159 160-191 192-223 224-255	Ein-/Ausblenden Neutral Einblenden (0 % - 100 %) (Effekt abhängig von den Kanälen 1 - 5) Ausblenden (100 % - 0 %) (Effekt abhängig von den Kanälen 1 - 5) Aus- Einblenden (100 % - 0 % - 100 %) (Effekt abhängig von den Kanälen 1 - 5) Programm "Fading" Programm "Fade out - fade in" Programm "Switching" Blackout
8	0-255	Geschwindigkeit Ein-/Ausblenden und Programme Kanal 7 zunehmende Geschwindigkeit

11-Kanal-Modus

Kanal	Wert	Eigenschaft
1	0-255	Dimmer , Dimmerintensität von 0 bis 100 %
2	0-255	Rot , 0 - 100 % zunehmend
3	0-255	Grün , 0 - 100 % zunehmend
4	0-255	Blau , 0 - 100 % zunehmend
5	0-255	Weiß , 0 - 100 % zunehmend
6	0-14 15-255	LEDs an Strobe -Effekt mit zunehmender Geschwindigkeit
7	0-31 32-63 64-95 96-127 128-159 160-191 192-223 224-255	Ein-/Ausblenden Neutral Einblenden (0 % - 100 %) (Effekt abhängig von den Kanälen 1 - 5) Ausblenden (100 % - 0 %) (Effekt abhängig von den Kanälen 1 - 5) Aus- Einblenden (100 % - 0 % - 100 %) (Effekt abhängig von den Kanälen 1 - 5) Programm "Fading" Programm "Fade out - fade in" Programm "Switching" Blackout
8	0-255	Geschwindigkeit Ein-/Ausblenden, Programme Kanal 7 und interne Programme Kanal 11 zunehmende Geschwindigkeit
9	0-5 6-55 56-105 106-155 156-205 206-255	Dimmgeschwindigkeit (Sprungantwort) Dimmgeschwindigkeit aus Control Board Einstellung OFF: Ansprechverhalten von LEDs Dim1: Ansprechverhalten von Halogenlampen, schnell Dim2: Ansprechverhalten von Halogenlampen, weniger schnell Dim3: Ansprechverhalten von Halogenlampen, mittel Dim4: Ansprechverhalten von Halogenlampen, langsam
10	0-124 125-249 250-255	Jump/Fade interne Programme Kanal 11 Farbwechsel Jump Farbüberblendung Fade Keine Funktion

11	0-3	Interne Programme
	4-10	Black - Blackout (kein internes Programm)
	11-17	Pty 1 - Rot Grün Blau
	18-24	Pty 2 - Cyan Magenta Gelb
	25-31	Pty 3 - Rot Grün Blau Cyan Magenta Gelb
	32-38	Pty 4 - Rot Grün Blau Weiß
	39-45	Rbw - Rainbow Rot, Gelb, Grün, Cyan, Blau, Magenta
	46-52	RD - Rot dunkel
	53-59	RG - Rot Grün
	60-66	RB - Rot Blau
	67-73	RY - Rot Gelb
	74-80	RC - Rot Cyan
	81-87	RM - Rot Magenta
	88-94	RW - Rot Weiß
	95-101	GD - Grün dunkel
	102-108	GB - Grün Blau
	109-115	GY - Grün Gelb
	116-122	GC - Grün Cyan
	123-129	GM - Grün Magenta
	130-136	GW - Grün Weiß
	137-143	BD - Blau dunkel
	144-150	BY - Blau Gelb
	151-157	BC - Blau Cyan
	158-164	BM - Blau Magenta
	165-171	BW - Blau Weiß
	172-178	WD - Weiß dunkel
	179-185	WY - Weiß Gelb
	186-192	WC - Weiß Cyan
193-199	WM - Weiß Magenta	
200-206	YD - Gelb dunkel	
207-213	YC - Gelb Cyan	
214-220	YM - Gelb Magenta	
221-227	YW - Gelb Weiß	
228-234	CD - Cyan dunkel	
235-241	CM - Cyan Magenta	
242-248	CW - Cyan Weiß	
249-255	MD - Magenta dunkel	
	MW - Magenta Weiß	

REINIGUNG UND WARTUNG

Das Gerät sollte äußerlich in regelmäßigen Abständen von Verunreinigungen wie Staub usw. gereinigt werden. Insbesondere die Linsen sollten sauber sein, damit das Licht mit maximaler Helligkeit abgestrahlt werden kann.

- 1 Trennen Sie das Gerät vom Netz und lassen Sie es abkühlen, bevor Sie mit der Reinigung beginnen.
- 2 Reinigen Sie die Oberflächen mit einem fusselfreien, angefeuchteten Tuch. Verwenden Sie auf keinen Fall Alkohol oder irgendwelche Lösungsmittel, da sonst die Gehäuseoberflächen beschädigt werden könnten. Vermeiden Sie unbedingt das Eindringen von Nässe oder Feuchtigkeit in das Gerät.

Im Geräteinneren befinden sich keine zu wartenden Teile. Öffnen Sie das Gehäuse nicht. Unternehmen Sie keine Reparaturversuche, da dies ein Sicherheitsrisiko darstellt. Wartungs- und Servicearbeiten sind ausschließlich dem autorisierten Fachhandel vorbehalten. Sollten einmal Ersatzteile benötigt werden, verwenden Sie bitte nur Originalersatzteile. Sollten Sie noch weitere Fragen haben, wenden Sie sich bitte an Ihren Fachhändler.

UMWELTSCHUTZ



Informationen zur Entsorgung

Bitte übergeben Sie das Gerät bzw. die Geräte am Ende der Nutzungsdauer zur umweltgerechten Entsorgung einem örtlichen Recyclingbetrieb. Geräte, die mit diesem Symbol gekennzeichnet sind, dürfen nicht im Hausmüll entsorgt werden. Für weitere Informationen wenden Sie sich bitte an Ihren Händler oder die zuständige örtliche Behörde. Entnehmen Sie evtl. eingelegte Batterien und entsorgen Sie diese getrennt vom Produkt.

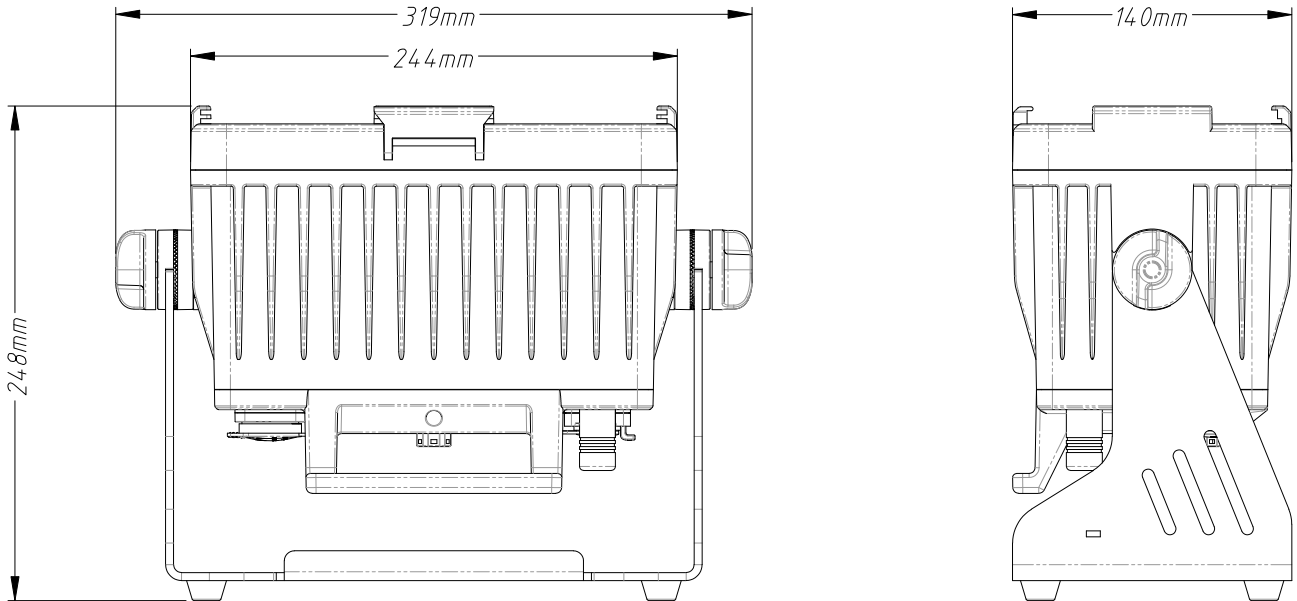


Als Endverbraucher sind Sie durch die Batterieverordnung gesetzlich zur Rückgabe aller gebrauchten Batterien und Akkus verpflichtet. Die Entsorgung über den Hausmüll ist verboten. Verbrauchte Batterien können Sie unentgeltlich bei den Sammelstellen Ihrer Gemeinde und überall, wo Batterien verkauft werden, abgeben. Mit der Verwertung von Altgeräten und der ordnungsgemäßen Entsorgung von Batterien und Akkus leisten Sie einen wichtigen Beitrag zum Schutz unserer Umwelt.

TECHNISCHE DATEN

Stromversorgung:	100-240 V AC, 50/60 Hz
Schutzart:	IP65
Schutzklasse:	SK I
Stromanschluss:	Stromeinspeisung über IP T-Con (M) Einbauversion Stromanschlusskabel mit Schutzkontaktstecker Batterie/Akku
Stromausgang:	1 x IP T-Con (W) Einbauversion
Akkutyp:	1 x Lithium-Ion 18,5 V, 15600 mAh, 288,6 Wh
Akku:	Betriebsdauer bis zu 9h je nach verwendetem Programm Ladedauer 4,5h
Lampenart:	LED-Lampe
LED:	8 x 10 W high-power 4in1 QCL RGBW (homogene Farbmischung)
Blitzrate:	1 - 23 Hz
DMX-Kanäle:	3; 4; 6; 8; 11
DMX-Eingang:	1 x 3-pol XLR (M) Einbauversion IP
DMX-Ausgang:	1 x 3-pol XLR (W) Einbauversion IP
Kühlung:	Passive Konvektionskühlung
Ansteuerung:	DMX; W-DMX by Wireless Solution; CRMX by LumenRadio; Master/Slave Funktion; RDM; Stand-alone; IR-Fernbedienung
Vorprogrammiert bei:	LED PC-Control 512
Abstrahlwinkel (1/2 Peak):	10° Frostfilter 25°
Abstrahlwinkel (1/10 Peak):	25° Frostfilter 55°
Gehäusefarbe:	Schwarz
Aufnahmesystem:	Montagebügel Omega-Bügel
Displaytyp:	OLED Display
Display:	Akkulaufzeitberechnung, Ladezustandsanzeige
Trägerfrequenz:	2,4 GHz
Diebstahlsicherung:	KENSINGTON-LOCK
Maße:	Länge: 31,9 cm Breite: 14 cm Höhe: 24,8 cm
Gewicht:	6,50 kg
Geräuschklassifizierung:	Klasse 0 (keinerlei Geräusche)

Fernbedienung	
Batterie:	1 x Knopfzelle 3,0 V CR2032 Lithium-Mangan eingebaut



Zubehör

FUTURELIGHT WDS-CRMX TX IP Drahtlos-DMX-Transceiver Outdoor	Best.-Nr. 51834031
EUROLITE Omega-Bügel 50	Best.-Nr. 51786568
EUROLITE Diffusorscheibe 40° für Multiflood IP 8x10W RGBW	Best.-Nr. 41606251
EUROLITE Diffusorscheibe 60x10° für Multiflood IP 8x10W RGBW	Best.-Nr. 41606252
EUROLITE Diffusorscheibe 80° für Multiflood IP 8x10W RGBW	Best.-Nr. 41606253
EUROLITE IP T-Con Netzkabel 3x1,5 1,5m	Best.-Nr. 30235005
EUROLITE IP T-Con Verbindungskabel 3x1,5 5m	Best.-Nr. 30247758
EUROLITE DMX Kabel EC-1 IP65 3pol 5m sw	Best.-Nr. 30227873
EUROLITE IR-38 Fernbedienung	Best.-Nr. 50530601
EUROLITE IP XLR Set Stecker/Buchse 5pol	Best.-Nr. 30208439
ROADINGER Flightcase 4x AKKU Multiflood IP 8x10W RGBW Wash CRMX mit Ladefunktion	Best.-Nr. 31005243

Technische Änderungen ohne vorherige Ankündigung und Irrtum vorbehalten. © 04.12.2023

USER MANUAL

eurolite[®]

**AKKU MULTIFLOOD IP 8X10W
RGBW WASH CRMX**



DANGER! Electric shock caused by short-circuit

Be careful with your operations. With a dangerous voltage you can suffer a dangerous electric shock when touching the wires. Never open the housing.



Please read these instructions carefully before using the product. They contain important information for the correct use of the product.

Every person involved with the installation, operation and maintenance of this device has to

- be qualified
- follow the instructions of this manual
- consider this manual to be part of the total product
- keep this manual for the entire service life of the product
- pass this manual on to every further owner or user of the product
- download the latest version of the user manual from the Internet

INTRODUCTION

Thank you for having chosen one of our products. If you follow the instructions given in this manual, we are sure that you will enjoy this device for a long period of time.

Product features

Silent battery-powered IP65 floodlight with RGBW LEDs, CRMX, diffuser cover, barn doors, IR remote control

- Integrated wireless receiver for CRMX operation
- Additional frost filter provides a wide, soft and homogeneous light
- 4 barn doors to avoid blinding the audience and for protection during transport
- 3 buttons on the remote control for saving your own color mixes
- Cordless, flexible and versatile
- 8 powerful LEDs 10 W high-power 4in1 QCL RGBW (homogenous color mix)
- Emergency lighting function in case of power failure; color blend stepless; color change adjustable; color fade adjustable; Dimmer electronic; Dimmer speed (step response) with adjustable response; white balance
- Strobe effect
- 36 integrated show programs
- The device is cooled by passive convection cooling
- Control via DMX; W-DMX by wireless solution; CRMX by LumenRadio; Master/slave function; RDM; stand-alone; IR remote control
- Flicker-free
- With a beam angle of 10°
- With mounting bracket; with Omega bracket
- OLED display
- Mains input and output for power linking up to 8 units
- Suitable for outdoor use
- With pressure compensation membrane
- With a KENSINGTON LOCK theft protection
- For application areas such as: Stage; architecture
- Silent operation
- Battery operation up to 9h depending on program used
- Display of the remaining battery life for the current setting
- Charge status indicator

Package contents

- 1 x device, 1 x user manual, 1 x power cord, 1 x remote control, 1 x diffuser cover, 1 x omega bracket, 1 x barndoor

SAFETY INSTRUCTIONS

**WARNING!**

Please read the safety warnings carefully and only use the product as described in this manual to avoid accidental injury or damage.

Intended use

- This product is designed to light indoor and outdoor areas and is IP65 rated. It can be mounted and operated in indoor and outdoor areas and is not dimmable. This device is designed for professional use in the field of event technology, e.g. on stage. It is not suitable for household lighting.
- The product is supplied with power via the built-in rechargeable battery that can be charged via the power cable.
- The integrated CRMX receiver for wireless reception of DMX512 signals operates in the 2.4 GHz ISM range and is license-free and generally approved for operation in EU and EFTA countries.
- Only use the device according to the instructions given herein. Damages due to failure to follow these operating instructions will void the warranty! We do not assume any liability for any resulting damage.
- We do not assume any liability for material and personal damage caused by improper use or non-compliance with the safety instructions. In such cases, the warranty will be null and void.
- Unauthorized rebuilds or modifications of the device are not permitted for reasons of safety and render the warranty invalid.

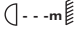
Danger due to electricity

- To reduce the risk of electric shock, do not open any part of the device. There are no serviceable parts inside the device.
- Do not immerse the product in water, this will destroy it. Furthermore, this could cause a lethal electric shock!
- The protective cap located on the power input must be kept closed when using the product outdoors.
- Only connect the device to a properly installed mains outlet. The outlet must be protected by residual current breaker (RCD). The voltage and frequency must exactly be the same as stated on the device. If the mains cable is equipped with an earthing contact, then it must be connected to an outlet with a protective ground. Never deactivate the protective ground of a mains cable. Failure to do so could possibly injure the user.
- For outdoor use make sure to connect a rubber cable H05RN-F or HO5RR-F. For installations in the ground an underground power cable NYY must be used. All valid instructions concerning the installation of cables outdoors or in the ground must be adhered.
- The mains outlet must be easily accessible so that you can unplug the device quickly if need be.
- Never touch the mains plug with wet or damp hands. There is the risk of potentially fatal electric shock.
- The mains cable must not be bent or squeezed. Keep it away from hot surfaces or sharp edges.
- Never pull the mains cable to disconnect the mains plug from the mains outlet, always seize the plug.
- Unplug the device during lighting storms, when unused for long periods of time or before cleaning.
- Do not expose the device to any high temperatures, direct sunlight, strong vibrations or heavy mechanical stress.
- Only have repairs to the device or its mains cable carried out by qualified service personnel. Repairs are required when the device or the mains cable is visibly damaged, when the device has been dropped or malfunctions occur.

Danger to children and people with restricted abilities

- This product is not a toy. Keep it out of the reach of children and pets. Do not leave packaging material lying around carelessly. Never leave this device running unattended.
- This device may be used only by persons with sufficient physical, sensorial, and intellectual abilities and having corresponding knowledge and experience. Other persons may use this device only if they are supervised or instructed by a person who is responsible for their safety.

Warning – risk of burns and fire

- The admissible ambient temperature range (T_a) is +10 to +45°C. Do not operate the device outside of this temperature range.
- The housing temperature (T_c) can be up to 70°C during use. Avoid contact by persons and materials.
- Do not illuminate surfaces within 10 cm of the device. This value is indicated on the device by the  symbol.
- Do not use the device near highly flammable materials. Always place the device at a location where sufficient air circulation is ensured. Leave 50 cm of free space around the device.

Warning – risk of injuries

- Do not look directly at the light source. Persons with light-sensitive epilepsy may suffer from epileptic seizures or fall unconscious.
- Make sure that the product is set up or installed safely and expertly and prevented from falling down. Comply with the standards and rules that apply in your country, in particular EN 60598-2-17.
- If you lack the qualification, do not attempt the installation yourself, but instead use a professional installer. Improper installation can result in bodily injury and or damage to property.
- The manufacturer cannot be made liable for damages caused by incorrect installations or insufficient safety precautions.
- For overhead use, always secure the device with a secondary safety attachment such as a safety bond or safety net.
- Make sure that the area below the installation place is blocked when rigging, derigging or servicing the device.
- For commercial use the country-specific accident prevention regulations of the government safety organization for electrical facilities must be complied with at all times.

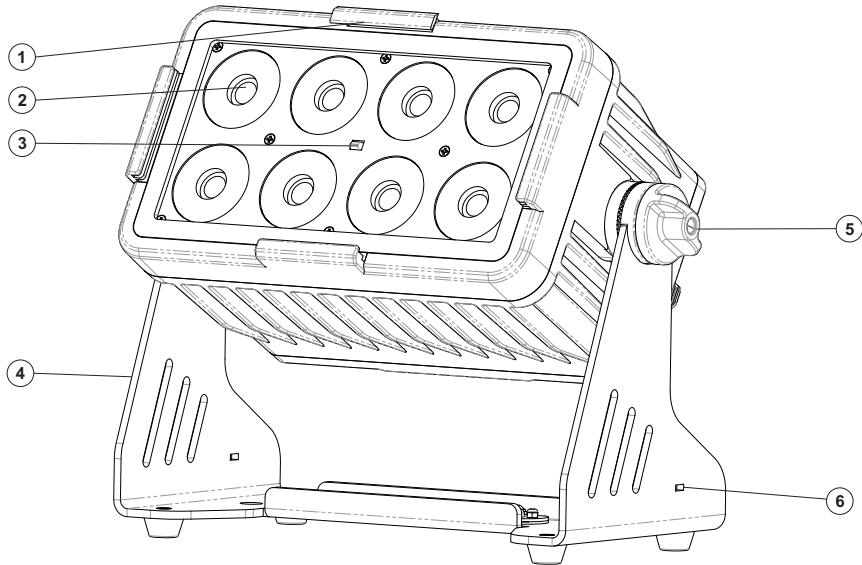
Caution – material damage

- This device may not be connected to the mains voltage by means of a dimmer.
- Lighting effects are not designed for permanent operation. Consistent operation breaks will ensure that the device will serve you for a long time without defects.
- Never switch the device on and off in short intervals. This will considerably reduce the service life of the device.
- If the device has been exposed to drastic temperature fluctuation, do not switch it on immediately. The resulting condensation may destroy the device. Allow the device to reach room temperature before connecting it. Wait until the condensation has evaporated.
- Please use the original packaging to protect the device against vibration, dust and moisture during transportation or storage.
- If a serial number label is affixed to the device, do not remove the label as this would make the warranty void.

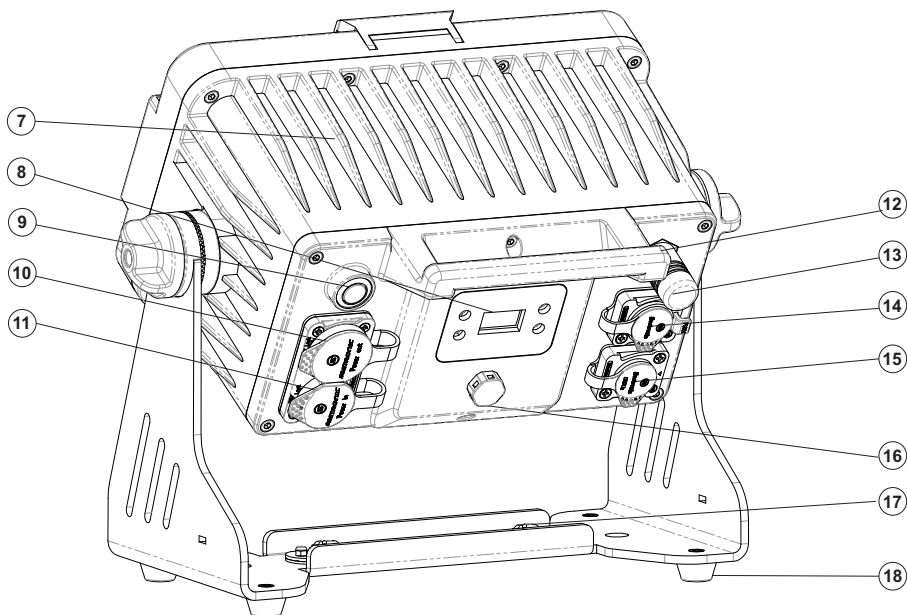
Rechargeable batteries/batteries

- The given battery operating time depends largely on the operating mode and ambient temperature. Low temperatures will reduce the operating time considerably. Before using the device for the first time, completely charge the battery.
- The minimum operating temperature should be more than +10 °C. Operating temperatures below this may cause internal and external damage to the battery.
- Storage temperatures below the freezing point should be avoided.
- The contained lithium-ion battery is subject to the Dangerous Goods Legislation requirements. When being transported, special requirements on packaging and labelling must be observed. When preparing the item for shipping, consultation of an expert for hazardous material or a forwarding agency is required. Please also observe possibly more detailed national and international regulations.
- Make sure that the poles are correct when inserting the remote control batteries. Never let batteries lie around openly as there is the danger that these can be swallowed by children or domestic animals. Immediately consult a doctor when batteries are swallowed! Leaking or damaged batteries can cause irritations when getting into contact with the skin. In this case use appropriate protective gloves. Make sure that the batteries cannot be short-circuited, thrown into the fire and be charged. There is a danger of explosion.

DESCRIPTION OF THE DEVICE



- | | |
|--|------------------------------|
| (1) Folding latch for the frost filter/barndoors | (4) Mounting bracket |
| (2) Lens/LED | (5) Fixation lever |
| (3) Infrared sensor for the remote control | (6) Kensington security slot |



- | | |
|--|--|
| (7) Cooling ribs | (13) Antenna |
| (8) Display/Control Board with operating buttons | (14) 3-pin DMX output |
| (9) Power button | (15) 3-pin DMX input |
| (10) Power output | (16) Pressure compensation membrane |
| (11) Power input | (17) Locking plate for the Omega bracket |
| (12) Carrying handle | (18) Rubber foot |

Note: When connected correctly, the power and DMX sockets are protected from spraying water according to IP65. When not in use, make absolutely sure to close the sockets with the rubber sealing caps.

INSTALLATION

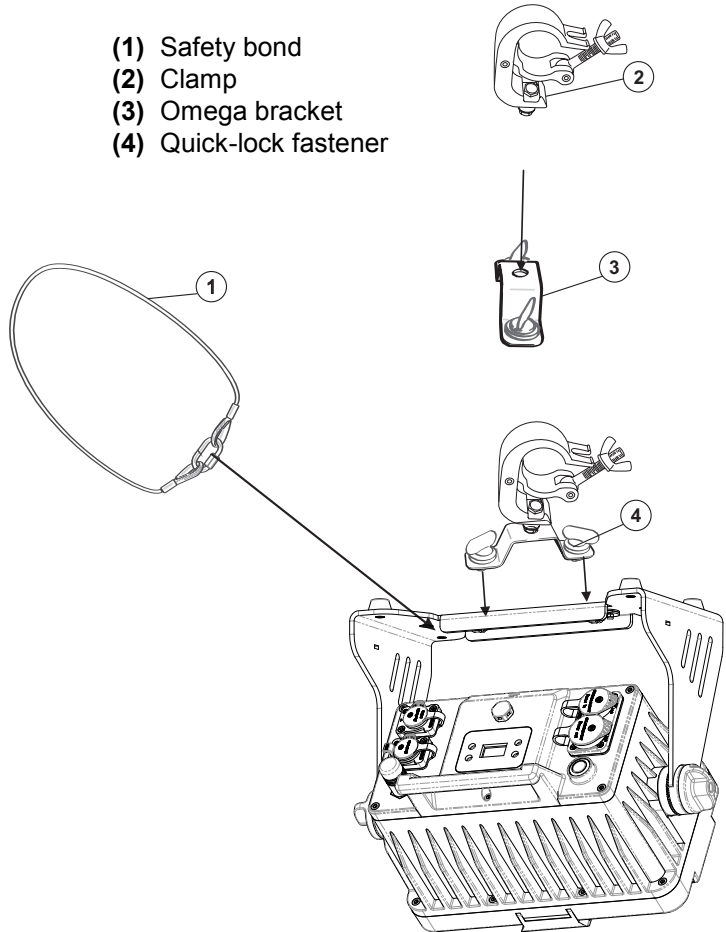


WARNING! Risk of injury caused by falling objects

Devices in overhead installations may cause severe injuries when crashing down. Make sure that the device is installed securely and cannot fall down. The installation must be carried out by a specialist who is familiar with the hazards and the relevant regulations.

The device may be placed on the floor or fastened to a truss or similar rigging structure. The device must never be fixed swinging freely in the room.

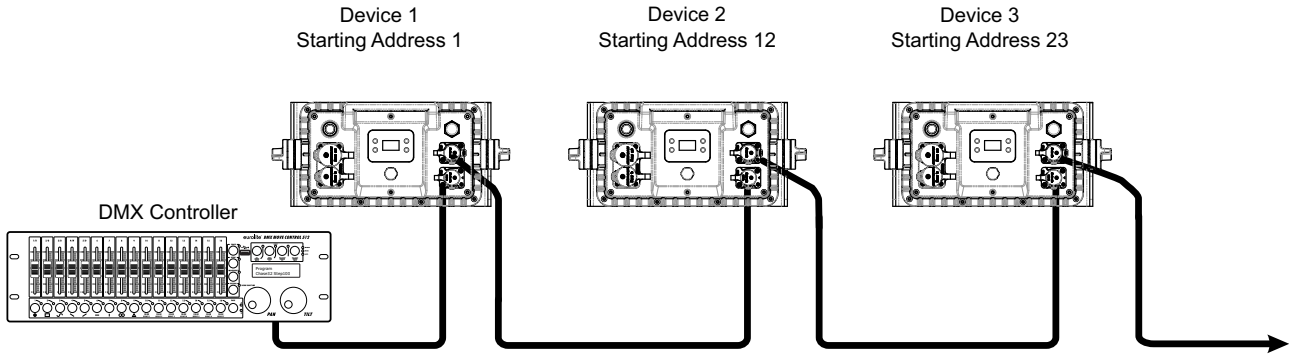
- 1 The rigging structure must support at least 10 times the weight of all fixtures to be installed on it.
- 2 Block access below the work area and work from a stable platform when installing the device.
- 3 Use rigging hardware that is compatible with the structure and capable of bearing the weight of the device. Please refer to the "Accessories" section for a list of suitable rigging hardware. Screw a clamp via a M10 screw and self-locking nut onto the Omega bracket. Insert the two quick-lock fasteners of the Omega bracket into the respective holes on the bottom of the device. Tighten the quick-lock fasteners fully clockwise.
- 4 Secure the device with a safety bond or other secondary attachment. This secondary safety attachment must be sufficiently dimensioned in accordance with the latest industrial safety regulations and constructed in a way that no part of the installation can fall down if the main attachment fails. Use the hole in the bracket for fixation of the safety bond. Fasten the safety bond in such a way that, in the event of a fall, the maximum drop distance of the device will not exceed 20 cm.
- 5 To align the device, release the fixation levers at the mounting bracket, adjust the desired inclination angle and tighten the fixation levers.
- 6 After installation, the device requires inspections periodically to prevent the possibility of corrosion, deformation and looseness.



Changing the beam angle

With the delivery of the device you will receive a frost filter, with which the beam angle can be changed from 10° to approx. 25°. If present, please remove the protective foil of the frost filter when using it for the first time. If you want to change the beam angle of the device, attach the filter using the folding latch on the front of the device. Make sure that the frost filter is firmly attached to avoid accidental loosening of the frost filter.

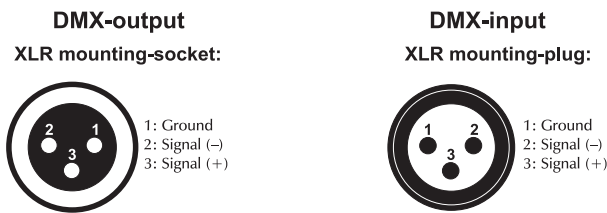
DMX512 CONTROL VIA CABLE CONNECTION



A DMX512 data link is required in order to control the device via DMX. The device provides special DMX connectors, which are designed according to protection class IP65. Matching DMX connection cables with special plugs are optionally available. When not in use, make absolutely sure to close the connections with the rubber sealing caps to prevent moisture and dirt from penetrating.

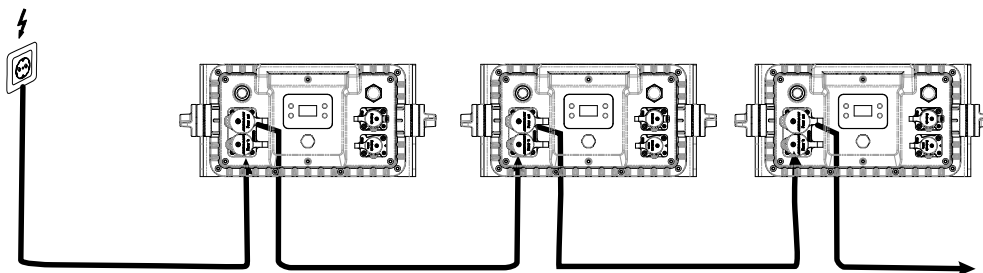
- 1 Connect the output of your DMX controller to the DMX input DMX IN of the device with a DMX cable.
- 2 Connect the DMX output DMX OUT of the device to the DMX input of the next unit in the chain. Always connect one output to the input of the next unit until all units are connected.
- 3 At the last unit, the DMX cable has to be terminated. Plug the terminator with a 120 Ω resistor between Signal (-) and Signal (+) in the DMX output of the last unit.
- 4 If the cable length exceeds 300 m or the number of DMX devices is greater than 32, it is recommended to insert a DMX level amplifier to ensure proper data transmission.

XLR connection:



POWER SUPPLY

The device can be operated with mains voltage and for mobile use via the internal rechargeable battery.



The device uses an auto-range power supply that accepts input voltages between 100 und 240 volts. The power connectors are designed according to protection class IP65. Matching connection cables with special plugs are optionally available. When not in use, make absolutely sure to close the connections with the rubber sealing caps to prevent moisture and dirt from penetrating.

- 1 Connect the device via the mains cable to a grounded mains socket. Thus the unit is switched on.
- 2 To switch off the unit, disconnect the power plug.
- 3 Do not connect the unit to the mains voltage via a dimmer. For a more convenient operation, use a mains outlet which is switchable.
- 4 The jack POWER OUT allows for power supply of further devices. To interconnect several devices, connect the jack POWER OUT to the input POWER IN of the next unit until all units are connected. Matching power cables are available as accessories. In this manner, up to 8 devices can be linked at 230/240 input voltage and up to 4 devices at 110/115 input voltage.

Charging the rechargeable battery

Prior to operating the device off mains for the first time, the rechargeable battery must be fully charged. You can charge the product using the power cable.

- 1 The operating time of the battery depends on the operating mode and the ambient temperature (max. 9 hours). After the operation, switch the device off.
- 2 For charging the battery, connect the device to a power outlet via the power cable provided. Charging time is 4.5 hours. The device may be operated during the charging procedure.
- 3 The device features a protective circuit for charging which prevents overload of the rechargeable battery. However, disconnect the device from the mains after charging. Otherwise there will be a low current consumption even if the device is switched off.
- 4 The device will heat up during charging; this is normal.
- 5 To prevent damage to the battery by deep discharge, recharge a completely discharged battery as soon as possible. Do not store the unit with the battery completely discharged and regularly recharge the battery in case of long storage.

Maximum battery run time	Recharge time
9 hours	4.5 hours

Battery status

The battery charge status is indicated on the display. The display shows the battery charge status in %. If the display shows 100%, the battery is fully charged. If the display shows 20% or less, the battery will be going flat soon and must be charged. In this state, the device can be operated for a few minutes. The estimated remaining runtime, depending on the selected operating and battery mode, is shown on the display. Then an emergency switch-off deactivates the device to protect it from total discharge. Please note, that it may take a few seconds after changing the device settings for the remaining runtime to be recalculated and displayed.

OPERATION

After you switch on the device with the power button the device starts running. The display indicates the last operating mode. The operating modes can be selected by means of the display and the control buttons. All settings remain stored even if the device is disconnected from the mains. The device can be operated in stand-alone mode via the control board and controlled via remote control (EUROLITE IR-38), DMX signal and W-DMX signal.

Stand-alone mode

In the stand-alone mode, you can do without a controller. Disconnect the device from the controller and deactivate CRMX and call up the desired setting. Please refer to the instructions under *Control Board*.

Interconnecting several devices (master/slave operation)

Several devices may be interconnected (max. 32). Then all slave units can be synchronized and controlled with the master unit without the need for a DMX controller. The devices must be set to the corresponding operating modes.

1. Configure all slave units before connecting the master unit: Press the **MENU** button so many times until "**MASTSLAV**" is indicated on the display. Confirm with the **ENTER** button. Set "**Slave**" on all slave units with the **UP** and **DOWN** buttons. Confirm with the **ENTER** button. Set "**Master**" on the master unit using the **UP** and **DOWN** buttons. Confirm with the **ENTER** button.
2. Connect the DMX output of the master unit to the DMX input of the first slave unit. Then connect the DMX output of the first slave unit to the DMX input of the second slave unit, etc. until all units have been connected in a chain. Make sure the master unit is the first in the chain. Do not connect a DMX controller to the DMX input of the master unit.
3. Set the master unit to the desired operating mode. The interconnected devices will now operate synchronously.



Control Board


The Control Board offers several features: you can easily set the starting address, run the pre-programmed program or select a DMX channel mode.

The main menu is accessed by pressing Menu. Browse through the menu by pressing Up or Down. Press Enter in order to select the desired menu. You can change the selection by pressing Up or Down. Press Enter in order to confirm. You can leave every mode by pressing Menu. The functions provided are listed in the following sections.

If you press and hold Up or Down, the values change faster. The device has an automatic storage for all settings. When you switch the device off and on again, it will operate with the previously set values.

Default settings in bold

MAIN level	Menu level	Description		
DMX Addr	001-512	DMX address setting		
DMX Chan	3CH, 4CH, 6CH , 8CH, 11CH	Setting DMX channel mode		
Dimmer	OFF /Dim1/Dim2/Dim3/Dim4	Dimmer speed (step response) OFF: Response characteristics of LEDs Dim1: Response characteristics of halogen lamps, fast Dim2: Response characteristics of halogen lamps, less fast Dim3: Response characteristics of halogen lamps, middle Dim4: Response characteristics of halogen lamps, slow		
Mast/Slav	Master/ Slave	Master/Slave mode (Master: control without external controller) (Slave: control with external controller)		
Wireless	CRMX– ON /OFF	Switch wireless CRMX receiver on or off ON: Activate CRMX (display indication:  CRMX activated) OFF: Deactivate CRMX (display indication:  CRMX deactivated)		
	Unlink	Disconnect Press ENTER for 3 seconds to delete the wireless CRMX connection.		
Color Set	Dimmer intensity of the LED colors / stepless RGBW color mixture 000 – 255 (increasing)			
	Red – 000 - 255	Dimmer intensity red		
	Green – 000 - 255	Dimmer intensity green		
	Blue – 000 - 255	Dimmer intensity blue		
	White – 000 - 255	Dimmer intensity white		
Col Mac	R (01) – R+G+B+W (15)	Preset colors		
		R (01)	R+B (06)	R+G+B (11)
		G (02)	R+W (07)	R+B+W (12)
		B (03)	G+B (08)	G+B+W (13)
		W (04)	G+W (09)	R+G+W (14)
		R+G (05)	B+W (10)	R+G+B+W (15)

Col Progr	Black - MW	<p>Internal programs / blackout</p> <table border="1"> <tr><td>Black</td><td>Blackout</td><td>BD</td><td>Blue Dark</td></tr> <tr><td>Pty 1</td><td>Red Green Blue</td><td>BY</td><td>Blue Yellow</td></tr> <tr><td>Pty 2</td><td>Cyan Magenta Yellow</td><td>BC</td><td>Blue Cyan</td></tr> <tr><td>Pty 3</td><td>Red Green Blue Cyan Magenta Yellow</td><td>BM</td><td>Blue Magenta</td></tr> <tr><td>Pty 4</td><td>Red Green Blue White</td><td>BW</td><td>Blue White</td></tr> <tr><td>Rbw</td><td>Rainbow Red, Yellow, Green, Cyan, Blue, Magenta</td><td>WD</td><td>White Dark</td></tr> <tr><td>RD</td><td>Red Dark</td><td>WY</td><td>White Yellow</td></tr> <tr><td>RG</td><td>Red Green</td><td>WC</td><td>White Cyan</td></tr> <tr><td>RB</td><td>Red Blue</td><td>WM</td><td>White Magenta</td></tr> <tr><td>RY</td><td>Red Yellow</td><td>YD</td><td>Yellow Dark</td></tr> <tr><td>RC</td><td>Red Cyan</td><td>YC</td><td>Yellow Cyan</td></tr> <tr><td>RM</td><td>Red Magenta</td><td>YM</td><td>Yellow Magenta</td></tr> <tr><td>RW</td><td>Red White</td><td>YW</td><td>Yellow White</td></tr> <tr><td>GD</td><td>Green Dark</td><td>CD</td><td>Cyan Dark</td></tr> <tr><td>GB</td><td>Green Blue</td><td>CM</td><td>Cyan Magenta</td></tr> <tr><td>GY</td><td>Green Yellow</td><td>CW</td><td>Cyan White</td></tr> <tr><td>GC</td><td>Green Cyan</td><td>MD</td><td>Magenta Dark</td></tr> <tr><td>GM</td><td>Green Magenta</td><td>MW</td><td>Magenta White</td></tr> <tr><td>GW</td><td>Green White</td><td></td><td></td></tr> </table>	Black	Blackout	BD	Blue Dark	Pty 1	Red Green Blue	BY	Blue Yellow	Pty 2	Cyan Magenta Yellow	BC	Blue Cyan	Pty 3	Red Green Blue Cyan Magenta Yellow	BM	Blue Magenta	Pty 4	Red Green Blue White	BW	Blue White	Rbw	Rainbow Red, Yellow, Green, Cyan, Blue, Magenta	WD	White Dark	RD	Red Dark	WY	White Yellow	RG	Red Green	WC	White Cyan	RB	Red Blue	WM	White Magenta	RY	Red Yellow	YD	Yellow Dark	RC	Red Cyan	YC	Yellow Cyan	RM	Red Magenta	YM	Yellow Magenta	RW	Red White	YW	Yellow White	GD	Green Dark	CD	Cyan Dark	GB	Green Blue	CM	Cyan Magenta	GY	Green Yellow	CW	Cyan White	GC	Green Cyan	MD	Magenta Dark	GM	Green Magenta	MW	Magenta White	GW	Green White		
	Black	Blackout	BD	Blue Dark																																																																										
Pty 1	Red Green Blue	BY	Blue Yellow																																																																											
Pty 2	Cyan Magenta Yellow	BC	Blue Cyan																																																																											
Pty 3	Red Green Blue Cyan Magenta Yellow	BM	Blue Magenta																																																																											
Pty 4	Red Green Blue White	BW	Blue White																																																																											
Rbw	Rainbow Red, Yellow, Green, Cyan, Blue, Magenta	WD	White Dark																																																																											
RD	Red Dark	WY	White Yellow																																																																											
RG	Red Green	WC	White Cyan																																																																											
RB	Red Blue	WM	White Magenta																																																																											
RY	Red Yellow	YD	Yellow Dark																																																																											
RC	Red Cyan	YC	Yellow Cyan																																																																											
RM	Red Magenta	YM	Yellow Magenta																																																																											
RW	Red White	YW	Yellow White																																																																											
GD	Green Dark	CD	Cyan Dark																																																																											
GB	Green Blue	CM	Cyan Magenta																																																																											
GY	Green Yellow	CW	Cyan White																																																																											
GC	Green Cyan	MD	Magenta Dark																																																																											
GM	Green Magenta	MW	Magenta White																																																																											
GW	Green White																																																																													
	Jump/Fade 000 - 255	<p>Jump (000 – 255) Switching colors with increasing speed; Fade (000 – 255) Fading colors with increasing speed</p>																																																																												
White Bal	Red – 125 - 255	<p>White balance Default setting: RGBW = 255</p>																																																																												
	Green – 125 - 255																																																																													
	Blue – 125 - 255																																																																													
	White – 125 - 255																																																																													
Emergency	Hold Col Mac White Blackout	<p>Behavior in case of missing power supply (for mains operation) Hold: holds the last setting, Col Mac: pre-selected preset color, White: white LEDs 100% on, Blackout: LEDs go off</p>																																																																												
DMX Fail	Hold Col Mac White Blackout	<p>Behavior in case of missing DMX signal Hold: holds the last received signal, Col Mac: pre-selected preset color, White: all LEDs 100% on, Black out: LEDs go off</p>																																																																												
Sys Info	Temperat xxC	Internal temperature of the device																																																																												
	Version Ver. x.x	Software version																																																																												
Dis Perm	ON/OFF/Lock	<p>Display shutoff/key lock ON: display does not shut off OFF: shuts off the display after 30 seconds - press the Menu button to reactivate the display. Lock: shuts off the display permanently after 30 seconds and activates the key lock (display indication:  key lock activated) - press the Menu key for 4 seconds to deactivate the key lock again.</p>																																																																												

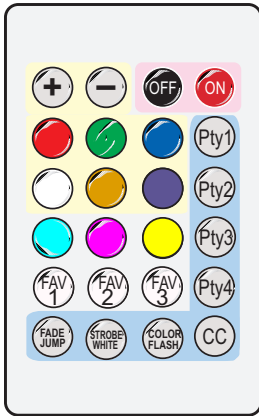
Batt Mode	Batt M100 Batt M90 Batt M80 Batt M70 Batt M60 Batt M50	<p>Setting the output power of the device in % to achieve a longer battery runtime</p> <p>BattM100 - full LED power in battery mode BattM90 – 90% LED power in battery mode BattM80 – 80% LED power in battery mode BattM70 – 70% LED power in battery mode BattM60 – 60% LED power in battery mode BattM50 – 50% LED power in battery mode</p> <p>Battery runtime calculation: the estimated battery runtime, depending on the selected operating and battery mode, is shown on the display (BT:xx.xh) in hours. Please note that after changing the device settings, it may take a few seconds for the remaining runtime to be recalculated and displayed.</p>
Fix Hours	(****) h	Indication of operating hours
UID	UID:29AA04 *****	<p>RDM UID ¹⁾ Factory-set RDM code for unique identification</p>
Def.Set	YES/NO	Reset to factory settings

¹⁾ RDM UID

This device supports RDM (Remote Device Management), which makes remote control of devices connected to the DMX bus possible. ANSI E1.20-2006 by ESTA specifies the RDM standard as an extension of the DMX512 protocol. RDM simplifies device configuration as manual settings like adjusting the DMX starting address are no longer needed. RDM is integrated in DMX without influencing the connections. The RDM data is transmitted via the standard XLR pins 1 and 2 – new DMX cables are not necessary. RDM-ready and conventional DMX devices can be operated in one DMX line. The RDM protocol sends own packages in the DMX512 data feed and does not influence conventional devices. DMX splitters, however, must support RDM. Which parameters can be called up via RDM depends on the RDM controller used.

EUROLITE IR-38 remote control

The IR remote control has the following functions:

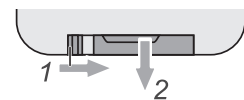


Buttons	Function
OFF ON	IR remote control on/off
+ - Red Green Blue White	Dimmer intensity of the LED colors / stepless RGBW color mixture, brightness with + and -
Orange Purple Cyan Magenta Yellow	Preset colors*, brightness with + and -
FAV 1 FAV 2 FAV 3	Favorite color setting - press one of the 3 buttons for 3 seconds to save your own color mix.
Pty1	Internal program Pty 1, Switching colors, speed with + and -
Pty2	Internal program Pty 2, Switching colors, speed with + and -
Pty3	Internal program Pty 3, Switching colors, speed with + and -
Pty4	Internal program Pty 4, Switching colors, speed with + and -
CC	Switching through preset colors 01-15, brightness with + and -.
FADE JUMP	Fade/Jump Switching internal programs Pty1-Pty4
STROBE WHITE	Strobe effect only for white, speed with + and - A second press ends the strobe effect.
COLOR FLASH	Strobe effect 12 colors, speed with + and - A second press ends the strobe effect.

- * Preset color R<255>,G<121>,B <000>,W <000>
- Preset color R<110>,G<000>,B <191>,W <000>
- Preset color R<000>,G<255>,B <255>,W <000>
- Preset color R<255>,G<000>,B <255>,W <000>
- Preset color R<255>,G<255>,B <000>,W <000>

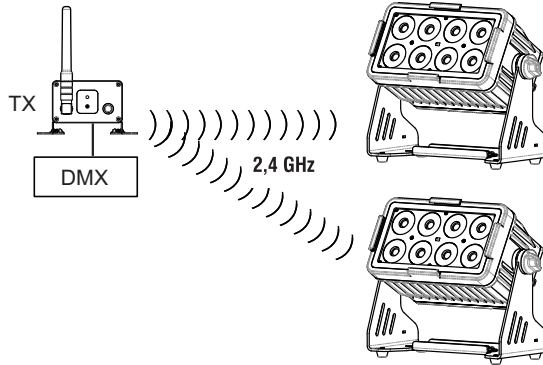
Notes:

- When actuating a button, always direct the remote control towards the sensor. There must be no obstacles between remote control and the sensor.
- The remote control is supplied with a battery inserted. An insulating foil between the battery and the battery contacts prevents the battery from being discharged during storage. Prior to the first operation remove the foil from the battery support on the rear side of the remote control. Otherwise operation of the remote control is not possible.
- If the range of the remote control decreases, replace the battery. For this purpose, on the rear side of the remote control press the small bar with the groove to the right and at the same time remove the battery support. For operation, one 3 V button cell type CR 2032 is required. When inserting, pay attention that the positive pole of the button cell shows upwards in the support.
- Remove the battery from the remote control as a precaution if the device is not used for a longer period of time.



Wireless DMX operation

CRMX allows creating reliable point-to-point and multipoint installations over large distances and in any environment. The DMX signal is fed to a transmitter which sends it via RF. Receivers with the same transmission protocol receive the RF signal and distribute it as a DMX signal. Adaptive frequency hopping enables interference-free operation alongside Bluetooth and Wi-Fi. Depending on the ambient conditions the range is up to 600 m. To optimize range and performance maintain a line-of-sight between the transmitter and receiver and position the devices at least 1 m above the audience, trees and other obstacles.



CRMX status

The CRMX receiver’s status is shown in the display.

Display	Function
CRMX	Slow flashing = pairing process / flashing stops = paired
	Lights permanently = transmission path not active
	Receiver off
*	Slow flashing = DMX signals are being received

Pairing with a transmitter

- 1 To pair with CRMX compatible transmitters, enable CRMX in the menu settings (**Wireless > CRMX > ON**). Start the pairing process as described in the operating instructions of the transmitter. Pairing is then completed automatically.

The assignment to the transmitter is kept memorized even after disconnecting the power supply. After switching on again, the unit therefore tries to re-establish the connection to the transmitter automatically.

- 2 To unlink the device, select the option **Wireless > Unlink** in the menu settings and press ENTER for 3 seconds.

Setting the number of DMX channels and the DMX starting address

For operation with a controller with DMX512 protocol, the device is equipped with 11 control channels. However, it can also be switched to a mode with 3, 4, 6 or 8 channels, if different functions are required. To be able to operate the device with a DMX controller, the device must be set to "**Slave**" via the Control Board. In addition, the DMX starting address must be set. The starting address depends upon which DMX controller is being used. Please refer to the controller's documentation.

- 1 Press the **MENU** button so many times until **MASTSLAV** is indicated on the display. Confirm with the **ENTER** button. Set **Slave** with the **UP** and **DOWN** buttons. Confirm with the **ENTER** button.
- 2 Press the **MENU** button so many times until "**DMX Chan**" is indicated on the display. Confirm with the **ENTER** button.
- 3 The display indicates **6 CH** (6 DMX channels) or **3 CH** (3 DMX channels), **4 CH** (4 DMX channels), **8 CH** (8 DMX channels) or **11 CH** (11 DMX channels). Use the buttons **UP** and **DOWN** to select the desired DMX channel mode. Confirm with the **ENTER** button.
- 4 Press the button **MENU** in order to return to the main menu.
- 5 Press the **MENU** button so many times until "**DMX Addr**" is indicated on the display. Confirm with the **ENTER** button.
- 6 Use the buttons **UP** and **DOWN** to set the address. Confirm with the **ENTER** button.
- 7 Press the button **MENU** in order to return to the main menu.
- 8 When receiving DMX control signals, the **★** symbol flashes slowly in the display.

Note: Please make sure that you do not have any overlapping channels in order to control each device correctly and independently from any other fixture on the DMX chain. If several devices are addressed to the same address, they will work synchronously.

DMX protocol

3 channel mode

Channel	Value	Feature
1	0-255	Red, Green and Blue color mixing
2	0-255	White , 0 - 100 % increasing
3	0-255	Dimmer , 0 - 100 % increasing

4 channel mode

Channel	Value	Feature
1	0-255	Red , 0 - 100 % increasing
2	0-255	Green , 0 - 100 % increasing
3	0-255	Blue , 0 - 100 % increasing
4	0-255	White , 0 - 100 % increasing

6 channel mode

Channel	Value	Feature
1	0-255	Red , 0 - 100 % increasing
2	0-255	Green , 0 - 100 % increasing
3	0-255	Blue , 0 - 100 % increasing
4	0-255	White , 0 - 100 % increasing
5	0-255	Dimmer , dimmer intensity from 0 to 100 %
6	0-14 15-255	Strobe LEDs on Strobe effect with increasing speed

8 channel mode

Channel	Value	Feature
1	0-255	Dimmer , dimmer intensity from 0 to 100 %
2	0-255	Red , 0 - 100 % increasing
3	0-255	Green , 0 - 100 % increasing
4	0-255	Blue , 0 - 100 % increasing
5	0-255	White , 0 - 100 % increasing
6	0-14 15-255	LEDs on Strobe effect with increasing speed
7	0-31 32-63 64-95 96-127 128-159 160-191 192-223 224-255	Fading in/out Neutral Fade in (0 % - 100 %) (effect depending on the control channels 1 - 5) Fade out (100 % - 0 %) (effect depending on the control channels 1 - 5) Fade out and fade in (100 % - 0 % - 100 %) (effect depending on the control channels 1 - 5) Program "Fading" Program "Fade out - Fade in" Program "Switching" Blackout
8	0-255	Speed Fading in/out and programs channel 7 increasing speed

11 channel mode

Channel	Value	Feature
1	0-255	Dimmer , dimmer intensity from 0 to 100 %
2	0-255	Red , 0 - 100 % increasing
3	0-255	Green , 0 - 100 % increasing
4	0-255	Blue , 0 - 100 % increasing
5	0-255	White , 0 - 100 % increasing
6	0-14 15-255	LEDs on Strobe effect with increasing speed
7	0-31 32-63 64-95 96-127 128-159 160-191 192-223 224-255	Fading in/out Neutral Fade in (0 % - 100 %) (effect depending on the control channels 1 - 5) Fade out (100 % - 0 %) (effect depending on the control channels 1 - 5) Fade out and fade in (100 % - 0 % - 100 %) (effect depending on the control channels 1 - 5) Program "Fading" Program "Fade out - Fade in" Program "Switching" Blackout
8	0-255	Speed Fading in/out, programs channel 7 and internal programs channel 11 increasing speed
9	0-5 6-55 56-105 106-155 156-205 206-255	Dimmer speed (step response) Control Board setting dimmer speed OFF: Response characteristics of LEDs Dim1: Response characteristics of halogen lamps, fast Dim2: Response characteristics of halogen lamps, less fast Dim3: Response characteristics of halogen lamps, middle Dim4: Response characteristics of halogen lamps, slow
10	0-124 125-249 250-255	Jump/fade internal programs channel 11 Jump - Switching colors Fade - Fading colors No function

11	0-3	Internal programs Black - Blackout (no internal program)
	4-10	Pty 1 - Red Green Blue
	11-17	Pty 2 - Cyan Magenta Yellow
	18-24	Pty 3 - Red Green Blue Cyan Magenta Yellow
	25-31	Pty 4 - Red Green Blue White
	32-38	Rbw - Rainbow Red, Yellow, Green, Cyan, Blue, Magenta
	39-45	RD - Red Dark
	46-52	RG - Red Green
	53-59	RB - Red Blue
	60-66	RY - Red Yellow
	67-73	RC - Red Cyan
	74-80	RM - Red Magenta
	81-87	RW - Red White
	88-94	GD - Green Dark
	95-101	GB - Green Blue
	102-108	GY - Green Yellow
	109-115	GC - Green Cyan
	116-122	GM - Green Magenta
	123-129	GW - Green White
	130-136	BD - Blue Dark
	137-143	BY - Blue Yellow
	144-150	BC - Blue Cyan
	151-157	BM - Blue Magenta
	158-164	BW - Blue White
	165-171	WD - White Dark
	172-178	WY - White Yellow
	179-185	WC - White Cyan
	186-192	WM - White Magenta
	193-199	YD - Yellow Dark
	200-206	YC - Yellow Cyan
207-213	YM - Yellow Magenta	
214-220	YW - Yellow White	
221-227	CD - Cyan Dark	
228-234	CM - Cyan Magenta	
235-241	CW - Cyan White	
242-248	MD - Magenta Dark	
249-255	MW - Magenta White	

CLEANING AND MAINTENANCE

The outside of the device should be cleaned periodically to remove contaminants such as dust etc. The lenses, in particular, should be clean to ensure that light will be emitted at maximum brightness.

- 1 Disconnect the device from power and allow it to cool before cleaning.
- 2 Clean the surface with a soft lint-free and moistened cloth. Never use alcohol or solvents as these may damage the surface. Make sure that no liquids can enter the device.

There are no serviceable parts inside. Do not open the housing. Do not try to repair the device by yourself as this may result in damage. Maintenance and service operations are only to be carried out by authorized dealers. Should you need any spare parts, please use genuine parts. Should you have further questions, please contact your dealer.

PROTECTING THE ENVIRONMENT



Disposal of old equipment

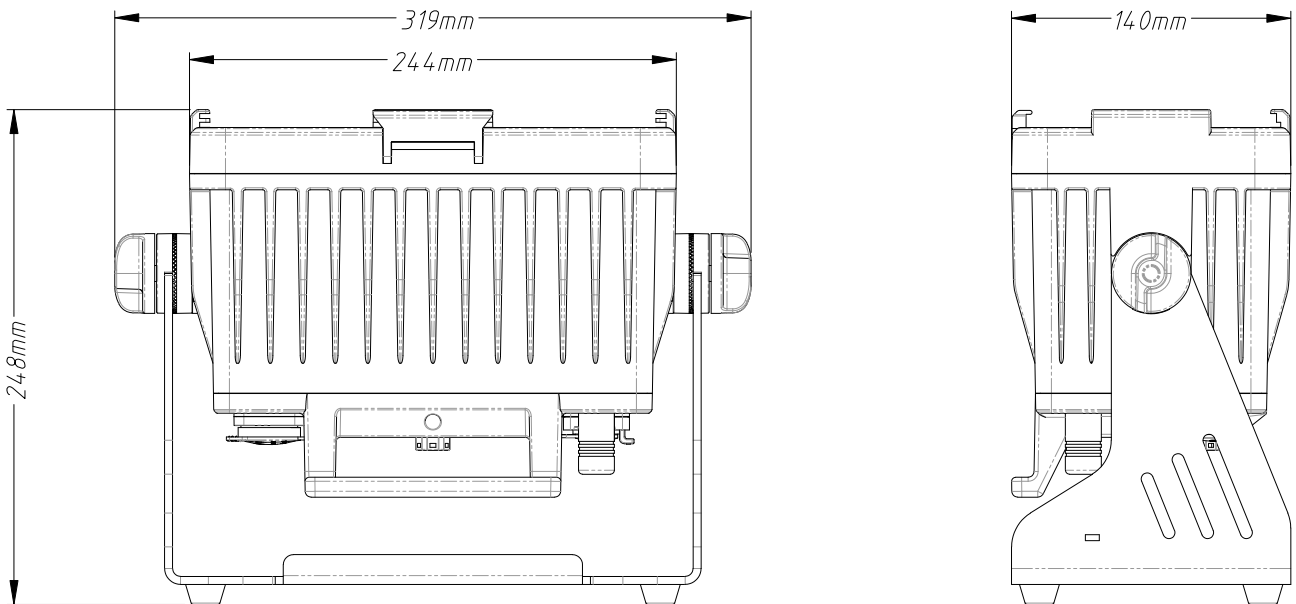
When to be definitively put out of operation, take the product to a local recycling plant for a disposal which is not harmful to the environment. Devices marked with this symbol must not be disposed of as household waste. Contact your retailer or local authorities for more information. Remove any inserted batteries and dispose of them separately from the product.



You as the end user are required by law (Battery Ordinance) to return all used batteries/rechargeable batteries. Disposing of them in the household waste is prohibited. You may return your used batteries free of charge to collection points in your municipality and anywhere where batteries/rechargeable batteries are sold. By disposing of used devices and batteries correctly, you contribute to the protection of the environment.

TECHNICAL SPECIFICATIONS

Power supply:	100-240 V AC, 50/60 Hz
IP classification:	IP65
Protection class:	Protection class I
Power connection:	Mains input via IP T-Con (M) mounting version
	Power supply cord with safety plug
	Battery/battery pack
Power output:	1 x IP T-Con (F) mounting version
Battery pack type:	1 x lithium ion 18.5 V, 15600 mAh, 288.6 Wh
Battery pack:	Battery operation up to 9h depending on program used
	Recharging time 4,5h
Lamp type:	LED lamp
LED:	8 x 10 W high-power 4in1 QCL RGBW (homogenous color mix)
Flash rate:	1 - 23 Hz
DMX channels:	3; 4; 6; 8; 11
DMX input:	1 x 3-pin XLR (M) mounting version IP
DMX output:	1 x 3-pin XLR (F) mounting version IP
Cooling:	Passive convection cooling
Control:	DMX; W-DMX by wireless solution; CRMX by LumenRadio; master/slave function; RDM; stand-alone; IR remote control
Preprogrammed in:	LED PC-Control 512
Beam angle (1/2 peak):	10°
	Frost filter 25°
Beam angle (1/10 peak):	25°
	Frost filter 55°
Housing color:	Black
Attachment system:	Mounting bracket
	Omega bracket
Display type:	OLED display
Display:	Battery runtime calculation, charge status indicator
Carrier frequency:	2.4 GHz
Theft protection:	KENSINGTON LOCK
Dimensions:	Length: 31.9 cm
	Width: 14 cm
	Height: 24.8 cm
Weight:	6.50 kg
Noise classification:	Class 0 (no noise at all)
Remote control	
Battery:	1 x Button cell 3.0 V CR2032 lithium manganese built-in



Accessories

FUTURELIGHT WDS-CRMX TX IP Wireless DMX Transceiver Outdoor	No. 51834031
EUROLITE Omega bracket 50	No. 51786568
EUROLITE Diffuser Cover 40° for Multiflood IP 8x10W RGBW	No. 41606251
EUROLITE Diffuser Cover 60x10° for Multiflood IP 8x10W RGBW	No. 41606252
EUROLITE Diffuser Cover 80° for Multiflood IP 8x10W RGBW	No. 41606253
EUROLITE IP T-Con Power Cable 3x1.5 1,5m	No. 30235005
EUROLITE IP T-Con Connection Cable 3x1.5 5m	No. 30247758
EUROLITE DMX cable EC-1 IP65 3pin 5m bk	No. 30227873
EUROLITE IR-38 Remote Control	No. 50530601
EUROLITE IP XLR plug/socket 5pin	No. 30208439
ROADINGER Flightcase 4x AKKU Multiflood IP 8x10W RGBW Wash CRM with charging function	No. 31005243

All information is subject to change without prior notice. © 04.12.2023

eurolite®

Eurolite is a brand of Steinigke Showtechnik GmbH Andreas-Bauer-Str. 5 97297 Waldbüttelbrunn Germany
D00151627 Version 1.0 Publ. 04/12/2023

