

D BEDIENUNGSANLEITUNG

Der SLR-USB ist ein professioneller Ständer mit integriertem USB-Hub für DJ-Setups. Das leichte und faltbare Gestell eignet sich für alle gängigen Laptopgrößen (11"-18"), Tablets, Controller, etc. Der durchdachte Ständer lässt sich in 5 verschiedenen Aufbauvarianten nutzen. Über den PD-Port (USB-C 3.2 Gen 1, SuperSpeed PD5) können Sie das MacBook Pro und Laptops mit USB-C-Stromanschluss direkt mit Strom versorgen und um 4 zusätzliche USB-Anschlüsse für Peripheriegeräte erweitern. Die Hub-Anschlüsse entsprechen dem USB-3.2-Standard, sind abwärtskompatibel und erlauben schnelle Datenübertragung mit SuperSpeed-Unterstützung. Der Ständer ist für eine Belastung bis 60 Watt ausgelegt. Um eine stabile Stromversorgung aller Geräte zu gewährleisten, sollte er immer im aktiven Modus mit einem USB-Netzteil betrieben werden. Im Lieferumfang sind eine praktische Transporttasche enthalten sowie USB-Kabel. Diese sollten für optimale Verbindungen genutzt werden.



SICHERHEITSHINWEISE

Bitte lesen Sie diese Informationen sorgfältig. Sie erhalten dadurch wichtige Hinweise für den korrekten Betrieb. Bewahren Sie diese Anleitung für weiteren Gebrauch auf.

- Verwenden Sie das Produkt ausschließlich gemäß den hier gegebenen Vorgaben, damit es nicht versehentlich zu Verletzungen oder Schäden kommt.
- Bei Sach- oder Personenschäden, die durch unsachgemäße Handhabung oder Nichtbeachten dieser Bedienungsanleitung verursacht werden, übernehmen wir keine Haftung und es erlischt jeder Gewährleistungsanspruch.
- Aus Sicherheitsgründen ist das eigenmächtige Umbauen oder Verändern des Produkts ist nicht gestattet und hat den Verfall der Gewährleistung zur Folge.
- Um die Gefahr eines elektrischen Schlages zu vermeiden, niemals irgendeinen Teil des Produkts öffnen. USB-Netzadapter nur an eine vorschriftsmäßig installierte Steckdose anschließen, deren Spannung und Frequenz mit dem Typenschild des Geräts genau übereinstimmt. Die Steckdose muss gut zugänglich sein, damit Sie im Bedarfsfall den Netzstecker schnell ziehen können.
- Niemals das Netzkabel und den -stecker mit nassen Händen berühren, da die Gefahr eines Stromschlages besteht.
- Das Produkt ist für den trockenen Innenbereich ausgelegt. Schützen Sie es vor extremen Temperaturen, direktem Sonnenlicht, starken Erschütterungen, hoher Feuchtigkeit, Nässe, brennbaren Gasen, Dämpfen und Lösungsmitteln. Der ideale Temperaturbereich liegt bei -5 bis +45 °C.
- Die Reinigung beschränkt sich auf die Oberfläche. Dabei darf keine Feuchtigkeit in Anschlussräume oder an Netzspannung führende Teile gelangen. Wischen Sie das Produkt nur mit einem trockenen, fussefreien Tuch ab. Zuvor den Netzstecker aus der Steckdose ziehen.
- Wenn das Produkt nicht mehr ordnungsgemäß funktioniert oder Schäden aufweist, nehmen Sie es bitte außer Betrieb und kontaktieren Ihren Fachhändler. Niemals selbst Reparaturen durchführen.
- Gehen Sie vorsichtig mit dem Produkt um. Durch Stöße, Schläge oder dem Fall aus bereits geringer Höhe kann es beschädigt werden.
- Das Produkt ist kein Spielzeug. Halten Sie es vor Kindern und Haustieren fern. Lassen Sie Verpackungsmaterial nicht achtlos liegen.



Bitte das Produkt am Ende der Nutzungsdauer zur umweltgerechten Entsorgung einem örtlichen Recyclingbetrieb übergeben. Geräte, die mit diesem Symbol gekennzeichnet sind, dürfen nicht im Hausmüll entsorgt werden. Entnehmen Sie evtl. eingelegte Batterien und entsorgen Sie diese über offizielle Sammelstellen getrennt vom Produkt. Für weitere Informationen wenden Sie sich bitte an Ihren Händler oder die zuständige örtliche Behörde.

EN USER MANUAL

The SLR-USB is a professional laptop stand with integrated USB hub for DJ setups. The lightweight and foldable frame fits all standard laptop sizes from 11"-18", tablets, controllers etc. The advanced design allows you to set up the stand in 5 different positions. The stand features a PD port (USB-C 3.2 Gen 1, SuperSpeed PD5) to directly power the MacBook Pro and laptops with USB-C power ports. The 4 additional USB ports are used to connect USB peripherals. The ports comply with the USB 3.2 standard, are downward compatible and offer fast data transfer with SuperSpeed support. The stand is designed for a load of up to 60 watts. To ensure a stable power supply for all devices, it should always be operated in active mode with a USB power supply. Delivery includes a practical transport bag, as well as USB cables. These should be used for optimal connections.



SAFETY INSTRUCTIONS

Please read these operating instructions carefully before using the product. They contain important information for the correct use of your product. Please keep them for future reference.

- Only use the product according to the instructions given herein, to avoid accidental injury or damage.
- We do not assume any liability for material and personal damage caused by improper use or non-compliance with these operating instructions. In such cases, the warranty will be null and void.
- Unauthorized rebuilds or modifications of the product are not permitted for reasons of safety and render the warranty invalid.
- To reduce the risk of electric shock, do not open any part of the product. Only connect the power adapter to a properly installed mains outlet. The voltage and frequency must exactly be the same as stated on the device. The mains outlet must be easily accessible so that you can unplug the device quickly if need be.
- Do not touch the power cord and connectors with wet hands as it may cause electric shock.
- This product is intended for indoor use only. Protect it from extreme temperatures, direct sunlight, strong jolts, high humidity, moisture, flammable gases, vapors and solvents. The recommended temperature range is -5 to +45 °C.
- Cleaning of the product is limited to the surface. Make sure that moisture does not come into contact with any areas of the terminal connections or mains voltage control parts. Only wipe off the product with a dry, lint-free cloth. Before cleaning, disconnect the product from the mains.
- If this product is no longer working properly or is visibly damaged, take it out of operation and consult your local dealer. Do not attempt to repair the product yourself.
- Handle the product with care; it can be damaged by impacts, blows, or accidental falls, even from a low height.
- This product is not a toy. Keep it out of the reach of children and pets. Do not leave packaging material lying around carelessly.



When to be definitively put out of operation, take the product to a local recycling plant for a disposal which is not harmful to the environment. Devices marked with this symbol must not be disposed of as household waste. Remove any inserted batteries and dispose of them separately from the product at an official collection point. Contact your retailer or local authorities for more information.

TECHNISCHE DATEN / TECHNICAL SPECIFICATIONS

Anschlüsse / Connections

- Computer: 1 x USB-C 3.2 Gen 1 (SuperSpeed 5Gbps)
- Netzteil / PSU: 1 x USB-C PD 3.2 Gen 1 (SuperSpeed PD5), max. 60W
- Hub: 4 x USB-A 3.0 (1.5A per port / 6A total)

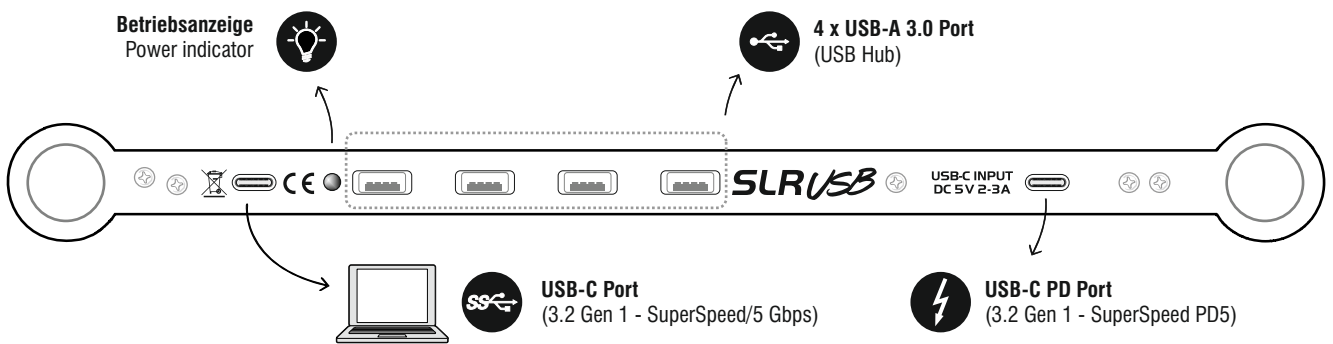
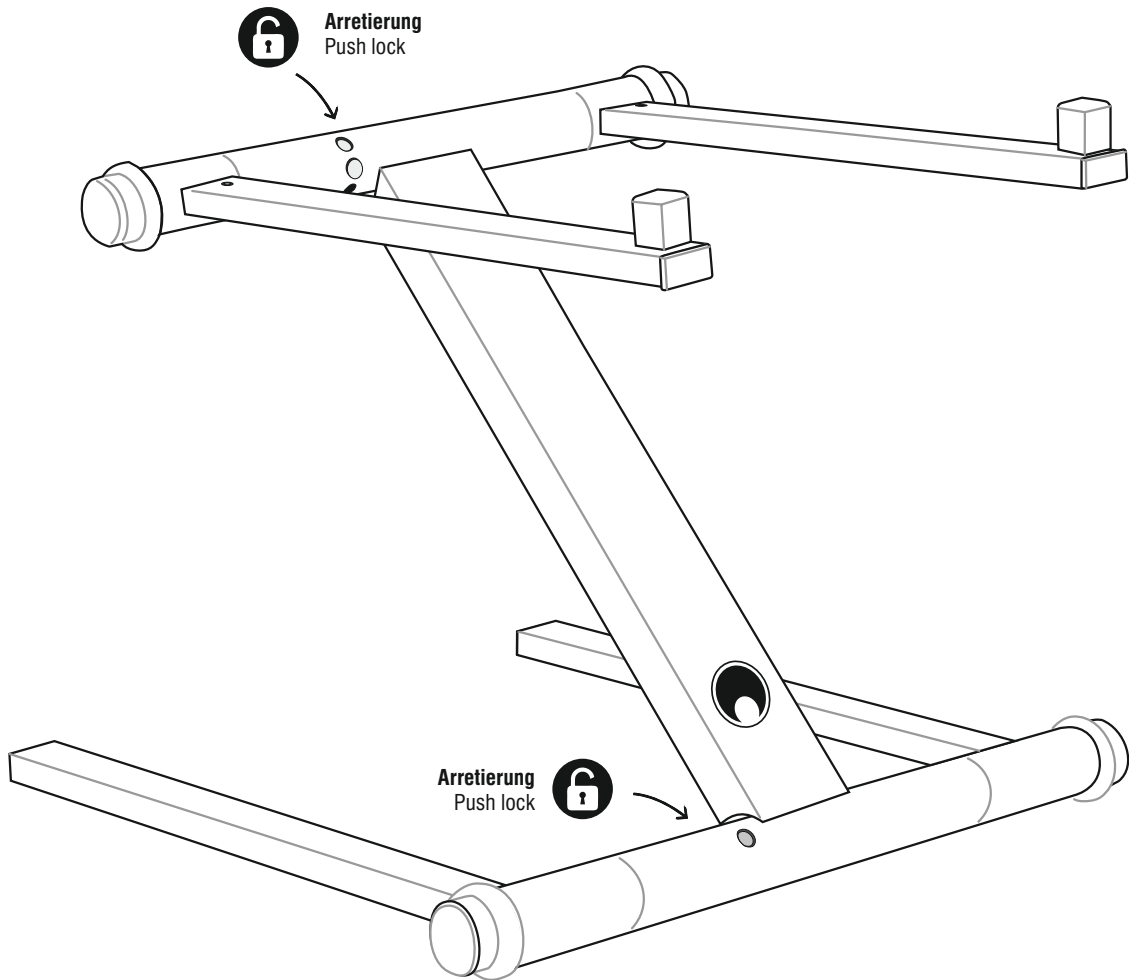
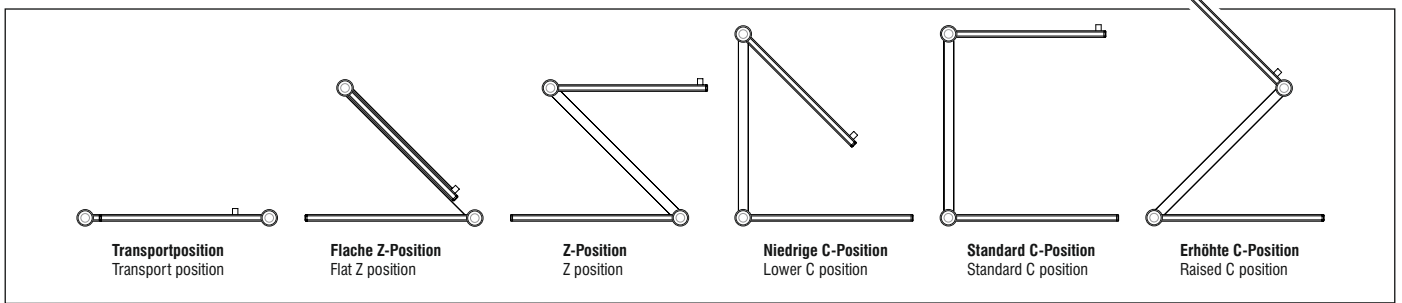
Allgemein / General




- Belastbarkeit / Load: max. 4 kg
- Maße / dimensions: 290 x 230 x 170 mm
- Gewicht / weight: 2.4 kg

Lieferumfang / Scope of delivery

- SLR-USB Stand/Hub
- Kabel / Cables:
 - 1 x USB-C / USB-C (40 cm)
 - 1 x USB-A / USB-C (40 cm)
 - 1 x USB-A / USB-C (60 cm)
- Tasche / Bag





- 1  **Das Netzteil des Laptops an den USB-C PD Port anschließen.**
Connect the laptop's power supply to the USB-C PD port.
- 2  **Den Laptop mit dem USB-C Port verbinden (Kabel im Lieferumfang).**
Connect your laptop to the USB-C port (cable included).
- 3  **Zum Anschluss von weiteren USB-Geräten die vier Hub-Ports nutzen.**
Use the four hub ports to connect further USB devices.