



XPA-350 MK2

PA AMPLIFIER

Bedienungsanleitung
User Manual

Inhalt

1 Einführung	3
2 Sicherheitshinweise	4
3 Bedienelemente und Anschlüsse	6
4 Inbetriebnahme	7
5 Bedienung	9
6 Reinigung und Wartung	12
7 Umweltschutz	12
8 Technische Daten	12

1 Einführung

Willkommen bei Omnitronic! Schön, dass Sie sich für eines unserer Produkte entschieden haben. Diese Bedienungsanleitung zeigt Ihnen, wie Sie den Verstärker installieren und nutzen. Damit Sie sich und andere keinen Gefahren aussetzen, beachten Sie bitte unbedingt alle Sicherheitshinweise in dieser Anleitung und alle auf dem Gerät angebrachten Sicherheitshinweise.

Diese Bedienungsanleitung gilt für die Artikelnummer: 10451001. Bitte bewahren Sie dieses Dokument für weiteren Gebrauch auf und geben Sie es ggf. an nachfolgende Besitzer weiter.

Produktmerkmale

- 2-Kanal-PA-Verstärker mit Limiter
- 2 x 175 W RMS (4 Ohm)
- 3 Betriebsarten einstellbar (Stereo, Parallel, Brücke)
- Pegelregler und Statusanzeigen je Kanal
- Komplettes Schutzschaltungspaket
- Lüftergekühlt
- Rackeinbau mit 2 Höheneinheiten



www.omnitronic.de

Produkt-Updates, Dokumentationen, Software und Support erhalten Sie unter www.omnitronic.de. Die neueste Version der Bedienungsanleitung finden Sie im Downloadbereich des Produkts.

© 2024 OMNITRONIC. Alle Rechte vorbehalten.
Dieses Dokument darf ohne schriftliche Genehmigung des Copyrightinhabers weder ganz noch teilweise reproduziert werden. Der Inhalt dieses Dokuments kann ohne vorherige Ankündigung modifiziert werden, wenn Änderungen in Methodik, Design oder Herstellung dies erforderlich machen.

Alle in diesem Dokument erwähnten Marken gehören den jeweiligen Eigentümern.

D00152499, Version 1.0, Stand 26/02/2024

2 Sicherheitshinweise

ACHTUNG!



Gerät vor Feuchtigkeit und Nässe schützen!

ACHTUNG!



Seien Sie besonders vorsichtig beim Umgang mit gefährlicher Netzspannung. Bei dieser Spannung können Sie einen lebensgefährlichen elektrischen Schlag erhalten!

GESUNDHEITSRISIKO!



Beim Betreiben einer Beschallungsanlage lassen sich Lautstärkepegel erzeugen, die zu irreparablen Gehörschäden führen können.

Dieses Gerät hat das Werk in sicherheitstechnisch einwandfreiem Zustand verlassen. Um diesen Zustand zu erhalten und einen gefahrlosen Betrieb sicherzustellen, muss der Anwender unbedingt die Sicherheitshinweise und die Warnvermerke beachten, die in dieser Gebrauchsanweisung enthalten sind.

Bei Schäden, die durch Nichtbeachtung dieser Bedienungsanleitung verursacht werden, erlischt der Garantieanspruch. Für daraus resultierende Folgeschäden übernimmt der Hersteller keine Haftung.

Inbetriebnahme

- Packen Sie das Gerät aus und überprüfen Sie es sorgfältig auf Transportschäden, bevor Sie es verwenden. Im Schadenfall nehmen Sie das Gerät nicht in Betrieb und setzen sich bitte mit Ihrem Fachhändler in Verbindung.
- Heben Sie die Verpackung auf. Um das Gerät bei Transport und Lagerung optimal vor Erschütterungen, Staub und Feuchtigkeit zu schützen, benutzen Sie bitte die Originalverpackung.

Schutzklasse

- Der Aufbau entspricht der Schutzklasse I. Der Netzstecker darf nur an eine Schutzkontakt-Steckdose angeschlossen werden, deren Spannung und Frequenz mit dem Typenschild des Gerätes genau übereinstimmt. Ungeeignete Spannungen und ungeeignete Steckdosen können zur Zerstörung des Gerätes und zu tödlichen Stromschlägen führen.

Stromanschluss

- Den Netzstecker immer als letztes einstecken. Der Netzstecker muss dabei gewaltfrei eingesetzt werden. Achten Sie auf einen festen Sitz des Netzsteckers.
- Lassen Sie die Netzleitung nicht mit anderen Kabeln in Kontakt kommen! Seien Sie vorsichtig beim Umgang mit Netzleitungen und -anschlüssen. Fassen Sie diese Teile nie mit feuchten Händen an! Feuchte Hände können tödliche Stromschläge zur Folge haben.
- Netzleitungen nicht verändern, knicken, mechanisch belasten, durch Druck belasten, ziehen, erhitzen und nicht in die Nähe von Hitze- oder Kältequellen bringen. Bei Missachtung kann es zu Beschädigungen der Netzleitung, zu Brand oder zu tödlichen Stromschlägen kommen.
- Die Kabeleinführung oder die Kupplung am Gerät dürfen nicht durch Zug belastet werden. Es muss stets eine ausreichende Kabellänge zum Gerät hin vorhanden sein. Andernfalls kann das Kabel beschädigt werden, was zu tödlichen Stromschlägen führen kann.
- Achten Sie darauf, dass die Netzleitung nicht gequetscht oder durch scharfe Kanten beschädigt werden kann. Überprüfen Sie das Gerät und die

Netzleitung in regelmäßigen Abständen auf Beschädigungen.

- Die Belegung der Anschlussleitungen ist wie folgt:

Leitung	Pin	International
Braun	Außenleiter	L
Blau	Neutralleiter	N
Gelb/Grün	Schutzleiter	

Der Schutzleiter muss unbedingt angeschlossen werden! Wenn das Gerät direkt an das örtliche Stromnetz angeschlossen wird, muss eine Trennvorrichtung mit mindestens 3 mm Kontaktöffnung an jedem Pol in die festverlegte elektrische Installation eingebaut werden. Das Gerät darf nur an eine Elektroinstallation angeschlossen werden, die den VDE-Bestimmungen DIN VDE 0100 entspricht. Die Hausinstallation muss mit einem Fehlerstromschutzschalter (RCD) mit 30 mA Bemessungsdifferenzstrom ausgestattet sein.

Metallteile

- In das Gerät dürfen keine fremden Gegenstände gelangen. Dies gilt insbesondere für Metallteile. Sollten auch nur kleinste Metallteile wie Heft- und Büroklammern oder größere Metallspäne in das Gerät gelangen, so ist das Gerät sofort außer Betrieb zu nehmen und allpolig vom Netz zu trennen. Durch Metallteile hervorgerufene Fehlfunktionen und Kurzschlüsse können tödliche Verletzungen zur Folge haben.

Flüssigkeit

- Es dürfen unter keinen Umständen Flüssigkeiten aller Art in Steckdosen, Steckverbindungen oder in irgendwelche Geräteöffnungen oder Geräte Ritzen eindringen. Besteht der Verdacht, dass - auch nur minimale - Flüssigkeit in das Gerät eingedrungen sein könnte, muss das Gerät sofort allpolig vom Netz getrennt werden. Dies gilt auch, wenn das Gerät hoher Luftfeuchtigkeit ausgesetzt war. Auch wenn das Gerät scheinbar noch funktioniert, muss es von einem Fachmann überprüft werden ob durch den Flüssigkeitseintritt eventuell Isolationen beeinträchtigt wurden. Reduzierte Isolationen können tödliche Stromschläge hervorrufen.

Umgebungsbedingungen

- Die Umgebungstemperatur muss zwischen -5° C und +45° C liegen. Halten Sie das Gerät von direkter Sonneneinstrahlung (auch beim Transport in geschlossenen Wägen) und Heizkörpern fern. Die relative Luftfeuchte darf 50 % bei einer Umgebungstemperatur von 45° C nicht überschreiten.
- Verwenden Sie das Gerät nicht bei Gewitter. Überspannung könnte das Gerät zerstören. Das Gerät bei Gewitter allpolig vom Netz trennen (Netzstecker ziehen).
- Das Gerät darf nicht in einer Umgebung eingesetzt oder gelagert werden, in der mit Spritzwasser, Regen, Feuchtigkeit oder Nebel zu rechnen ist. Feuchtigkeit oder sehr hohe Luftfeuchtigkeit kann die Isolation reduzieren und zu tödlichen Stromschlägen führen.
- Beim Einsatz von Nebelgeräten ist zu beachten, dass das Gerät nie direkt dem Nebelstrahl ausgesetzt ist und mindestens 0,5 m von einem Nebelgerät entfernt betrieben wird. Der Raum darf nur so stark mit Nebel gesättigt sein, dass eine gute Sichtweite von mindestens 10 m besteht.

Installation

- Vermeiden Sie Erschütterungen und jegliche Gewaltanwendung bei der Installation oder Inbetriebnahme des Geräts. Achten Sie bei der Wahl des Installationsortes darauf, dass das Gerät nicht zu großer Hitze, Feuchtigkeit und Staub ausgesetzt wird. Vergewissern Sie sich, dass keine Kabel frei herumliegen. Sie gefährden Ihre eigene und die Sicherheit Dritter!
- Installieren Sie die Endstufe niemals in der Nähe von hochsensiblen Geräten wie Vorverstärkern oder Kassettendecks, da das starke Magnetfeld der Endstufe bei diesen Geräten Brummstörungen erzeugen kann. Dieses Magnetfeld ist direkt ober- und unterhalb der Endstufe am stärksten. Wird ein Rack verwendet, sollte die Endstufe ganz unten und die hochsensiblen Geräte ganz oben installiert werden.

Gewerbliche Verwendung

- Beim Einsatz einer Beschallungsanlage in öffentlichen bzw. gewerblichen Bereichen ist eine Fülle von Vorschriften zu beachten. Der Betreiber muss sich selbständig um Beschaffung der geltenden Sicherheitsvorschriften bemühen und diese einhalten!

Inbetriebnahme

- Nehmen Sie das Gerät erst in Betrieb, nachdem Sie sich mit seinen Funktionen vertraut gemacht haben. Lassen Sie das Gerät nicht von Personen bedienen, die sich nicht mit dem Gerät auskennen. Wenn Geräte nicht mehr korrekt funktionieren, ist das meist das Ergebnis von unsachgemäßer Bedienung!
- Bevor das Gerät eingeschaltet wird, müssen alle Fader und Lautstärkereglern auf Null oder auf Minimum gestellt werden. Endstufen immer zuletzt einschalten und zuerst ausschalten! Schließen Sie das Gerät nur im ausgeschalteten Zustand an! Schließen Sie die Ein- oder Ausgänge niemals an eine Stromquelle an (Batterie, o.ä.). Vermeiden Sie unter allen Umständen, dass Ausgang mit Ausgang verbunden wird!

Reinigung und Wartung

- Vor der Reinigung den Netzstecker aus der Steckdose ziehen. Zur Reinigung nur ein weiches Tuch und niemals Lösungsmittel verwenden.
- Im Geräteinneren befinden sich außer der Sicherung keine zu wartenden Teile. Wartungs- und Servicearbeiten sind ausschließlich dem autorisierten Fachhandel vorbehalten! Sollten einmal Ersatzteile benötigt werden, verwenden Sie bitte nur Originalersatzteile.

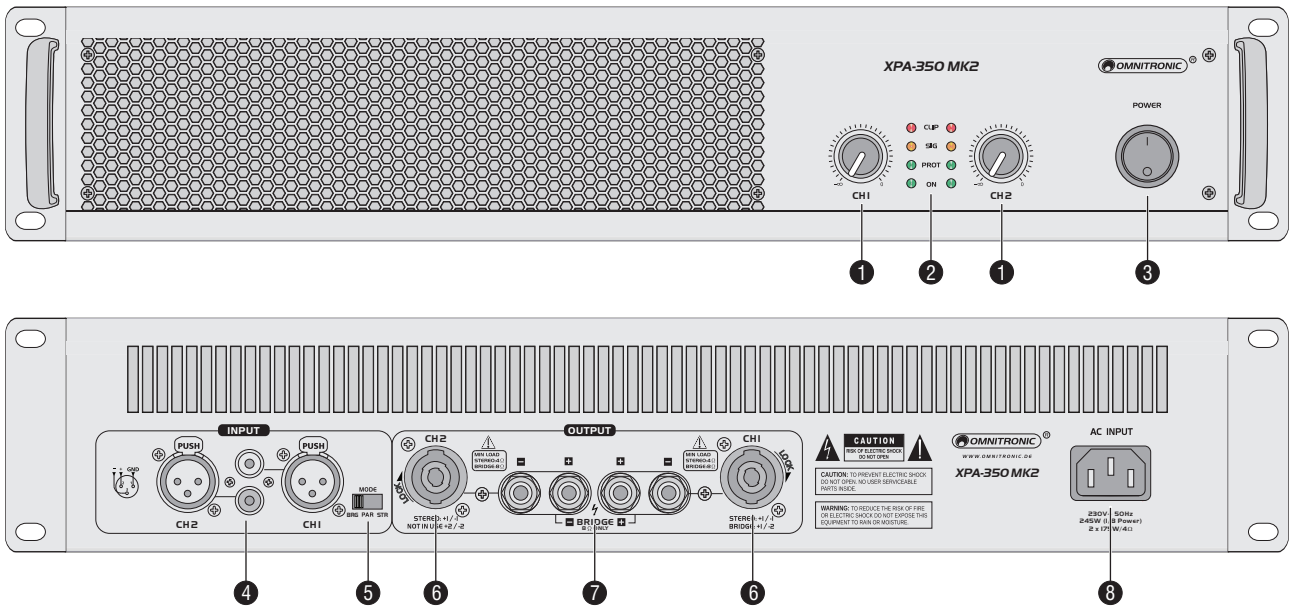
Eigenmächtige Veränderungen und Garantie

- Der Serienbarcode darf niemals vom Gerät entfernt werden, da ansonsten der Garantieanspruch erlischt.
- Beachten Sie bitte, dass eigenmächtige Veränderungen an dem Gerät aus Sicherheitsgründen verboten sind.
- Wird das Gerät anders verwendet als in dieser Bedienungsanleitung beschrieben, kann dies zu Schäden am Produkt führen und der Garantieanspruch erlischt. Außerdem ist jede andere Verwendung mit Gefahren, wie z. B. Kurzschluss, Brand, elektrischem Schlag, etc. verbunden.

Bestimmungsgemäße Verwendung

Der Verstärker für ist speziell für Festinstallationen im professionellen Bereich konzipiert. Es stehen zwei regelbare Kanäle zur Verfügung. Der Verstärker und die angeschlossenen Lautsprecher sind durch umfangreiche Schutzschaltungen geschützt.

3 Bedienelemente und Anschlüsse



Nr.	Element	Funktion
1	Pegelregler	Zum Einstellen der Lautstärke für Kanal 1 und 2
2	Statusanzeigen	<ul style="list-style-type: none"> • CLIP: Leuchtet bei Übersteuerung • SIG: Leuchtet ab einem bestimmten Signalpegel • PROT: Leuchtet bei aktiver Schutzschaltung • ON: Zeigt den eingeschalteten Zustand des Geräts an
3	Netzschalter	Schaltet das Gerät ein und aus
4	Eingangsbuchsen	Wahlweise XLR- oder Cinch-Eingänge für Kanal 1 und 2 für den Anschluss von Geräten mit Line-Pegel
5	Wahlschalter Betriebsmodus	<ul style="list-style-type: none"> • BRG: Brückenbetrieb mit doppelter Leistung • PAR: Kanal 1 wird parallel auf Kanal 2 geschaltet • STR: die Kanäle werden unabhängig voneinander betrieben
6	Speaker-Buchsen	<ul style="list-style-type: none"> • CH 1/2: Zum Anschluss der Lautsprecher im Stereo- bzw. Parallelbetrieb • CH 1: Zum Anschluss eines Lautsprechers im Brückenbetrieb
7	Schraubklemmenpaare	<ul style="list-style-type: none"> • – (schwarz) und + (rot): Zum Anschluss von Lautsprechern im Stereo- bzw. Parallelbetrieb • – (rot) und + (rot): Zum Anschluss eines Lautsprechers im Brückenbetrieb
8	Netzanschluss	Stecken Sie hier die Netzleitung ein

4 Inbetriebnahme

Installation

Dieser Verstärker ist für ein 483-mm-Rack (19") vorgesehen. Bei dem Rack sollte es sich um ein „Double-Door-Rack“ handeln, an dem sich sowohl die Vorder- als auch die Rückseite öffnen lassen. Das Rackgehäuse sollte mit einem Lüfter versehen sein. Achten Sie bei der Standortwahl des Verstärkers darauf, dass die warme Luft aus dem Rack entweichen kann und genügend Abstand zu anderen Geräten vorhanden ist. Dauerhafte Überhitzung kann zu Schäden führen. Sie können den Verstärker mit vier Schrauben M6 im Rack befestigen. Werden mehrere Verstärker übereinander montiert, so ist darauf zu achten, dass zwischen den Geräten mindestens 1 Höheneinheit (1 HE) Luft bleibt.

Anschlüsse herstellen

Um Störgeräusche zu vermeiden, sollte das Gerät vor dem Herstellen und Trennen von Verbindungen ausgeschaltet sein oder die Ausgangsregler auf Minimum gestellt werden.

- 1) **Betriebsart:** Der Anschluss der Eingänge ist vom gewählten Betriebsmodus abhängig. Wählen Sie daher vor dem Herstellen der Anschlüsse den Betriebsmodus für Ihre Anwendung aus.
- 2) **Eingänge:** Schließen Sie die Line-Signalquellen (z. B. Vorverstärker oder Mischpult) an die XLR- oder Cinch-Eingänge CH 1/2 an. Sofern möglich, sollten die Signalquellen über die XLR-Eingänge angeschlossen werden, da symmetrische Signalübertragung eine bessere Störunterdrückung bietet.

Hinweis: Im Brücken-Betrieb den Eingang CH 1 verwenden; und darauf achten, das Signal nur auf einen der gekoppelten Eingänge zu geben, niemals auf beide.

- 3) **Lautsprecherausgänge:** Der Verstärker kann im Stereo- und Parallelbetrieb zwei Lautsprecher bzw. zwei Lautsprechergruppen betreiben. Der Lautsprecheranschluss erfolgt über Speaker-Buchsen oder Schraubklemmenpaare. Bei Verwendung der Speaker-Buchsen drehen Sie jeweils die Stecker nach rechts, bis sie einrasten. Zum Entriegeln eines Steckers drücken Sie die Entriegelungstaste und drehen ihn nach links. Zur Bereitstellung der doppelten Ausgangsleistung lässt er sich auf Brückenbetrieb umschalten und arbeitet dann als 1-Kanal-Verstärker und verstärkt einen 8- Ω -Lautsprecher bzw. eine 8- Ω -Lautsprechergruppe. Verwenden Sie in diesem Fall die rote Speaker-Buchse oder die beiden roten Klemmen zum Anschluss.

Hinweise: Verwenden Sie bitte immer ausreichend dimensionierte Kabel (min. 2,5 mm²). Achten Sie beim Zusammenschalten mehrerer Lautsprecher darauf, dass die Plus- und Minusanschlüsse richtig verbunden sind und dass die Gesamtimpedanz im Stereo- und Parallelbetrieb mindestens 4 Ω und im Brückenbetrieb mindestens 8 Ω beträgt, anderenfalls kann der Verstärker beschädigt werden. Wenden Sie sich bitte an eine Fachkraft, wenn Sie sich mit dem Zusammenschalten von Lautsprechern nicht auskennen.

- 4) **Stromversorgung:** Schließen Sie das Gerät nach dem Anschließen aller Geräte über das beiliegende Netzkabel ans Netz an.

Stereobetrieb

Im Stereobetrieb werden beide Kanäle unabhängig voneinander betrieben. Die größte Ausgangsleistung wird im Stereobetrieb beim Anschluss von 4- Ω -Lautsprechern erreicht. Bei 8- Ω -Lautsprechern fällt die Ausgangsleistung etwas geringer aus. Verwenden Sie für den Stereobetrieb die beiden Speaker-Buchsen oder alternativ die Schraubklemmenpaare und stellen Sie den Betriebswahlschalter in die Position **STR**.

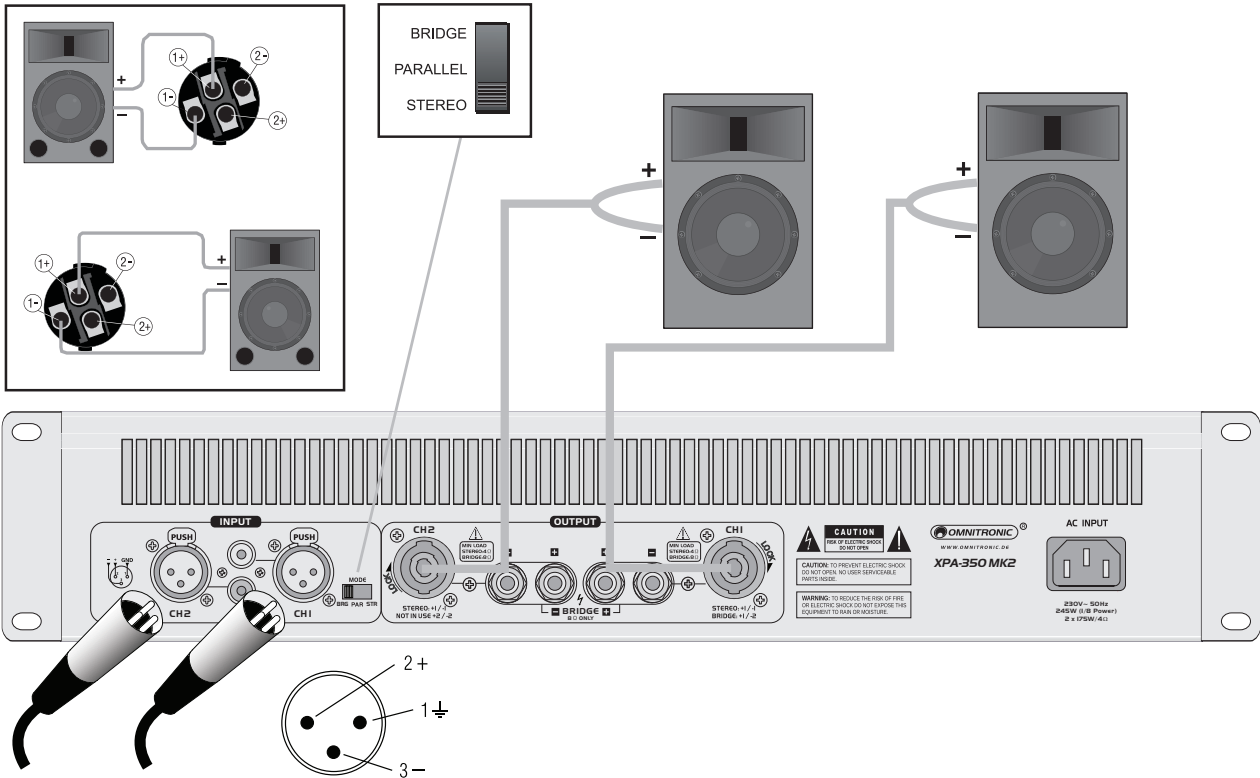


Abb. 1 Verwendung der Speaker-Buchsen im Stereobetrieb

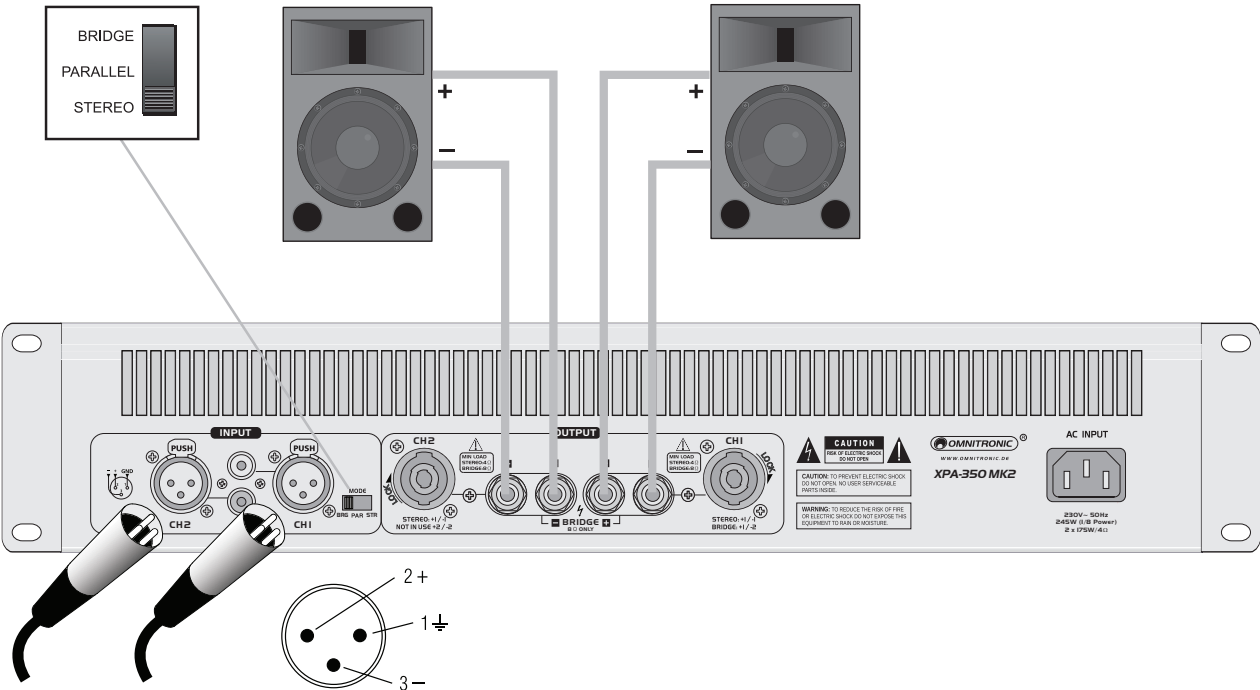


Abb. 2 Verwendung der Schraubklemmen im Stereobetrieb

Parallelbetrieb

Im Parallelbetrieb wird intern das Eingangssignal vom Kanal 1 zusätzlich auf Kanal 2 geschaltet. Ein Signal am Eingang von Kanal 2 wird ignoriert. Die Lautstärkeinstellung erfolgt für beide Ausgänge separat. Auf diese Weise lassen sich z. B. zwei Räume mit demselben Mono-Signal beschallen und separat in der Lautstärke regeln. Verwenden Sie für den Parallelbetrieb die beiden Speaker-Buchsen oder alternativ die Schraubklemmenpaare und stellen Sie den Betriebswahlschalter in die Position **PAR**.

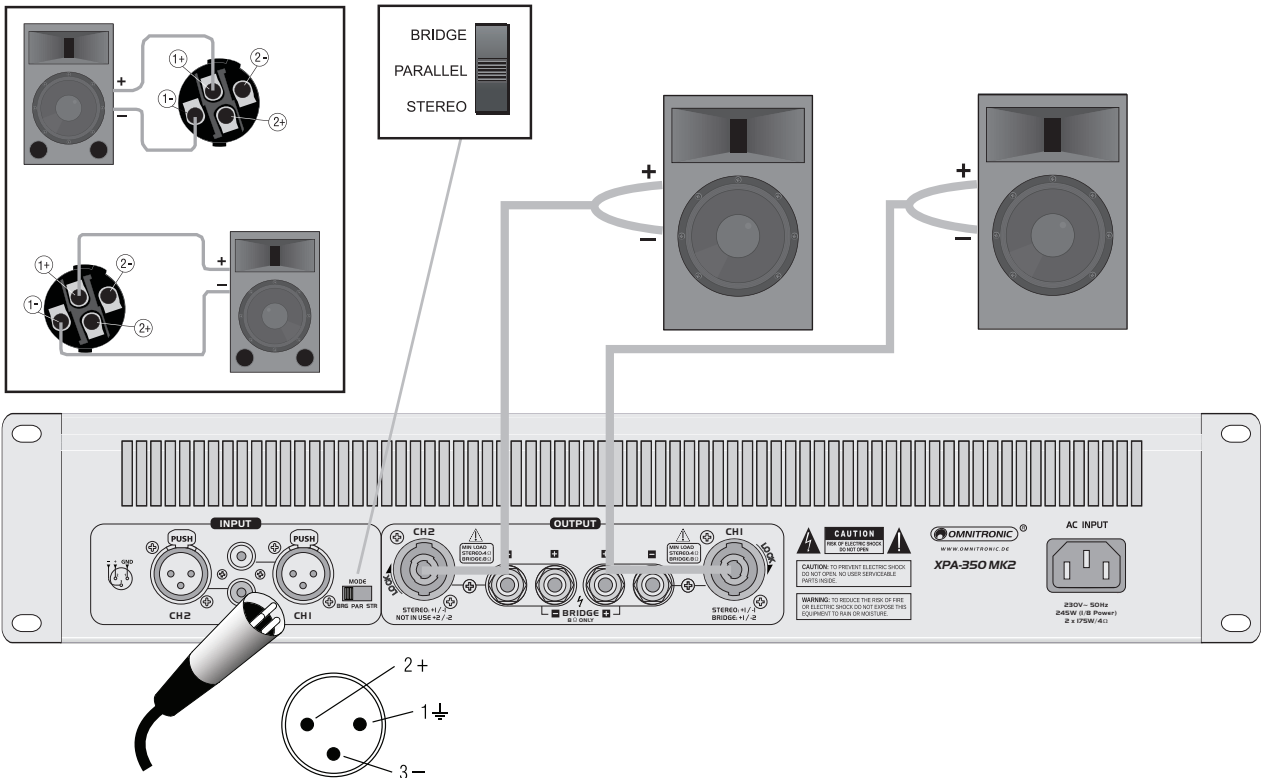


Abb. 3 Verwendung der Speaker-Buchsen im Parallelbetrieb

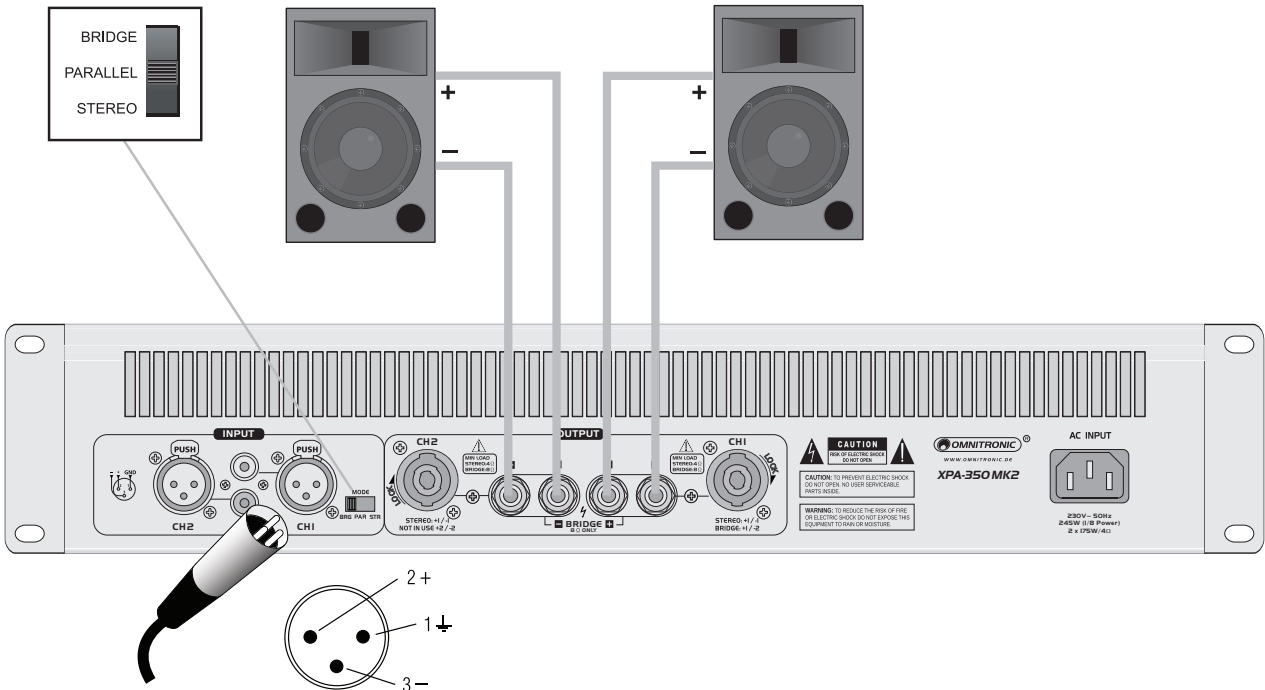


Abb. 4 Verwendung der Schraubklemmen im Parallelbetrieb

Brückenbetrieb

Im Brückenbetrieb werden beide Verstärkerkanäle zu einem Monoverstärker kombiniert, wodurch Sie für einen Lautsprecher die größtmögliche Leistung erzielen. Das Eingangssignal am Kanal 1 wird zusätzlich invertiert auf Kanal 2 geschaltet. Dadurch verdoppelt sich die Spannung am Ausgang und somit auch die Ausgangsimpedanz. Ein Signal am Eingang von Kanal 2 wird ignoriert. Die Lautstärkeeinstellung erfolgt für beide Ausgänge gemeinsam mit dem Regler von Kanal 1. Verwenden Sie für den Brückenbetrieb die rechte Speaker-Buchse von Kanal 1. Alternativ können die roten Schraubklemmen verwendet werden. Verbinden Sie dazu den Minuspol des Lautsprechers mit der Plusklemme von Kanal 2 (die Plusklemme von Kanal 2 wird im Brückenbetrieb zum Minuspol für den Lautsprecher) und den Pluspol des Lautsprechers mit der Plusklemme von Kanal 1. Stellen Sie den Betriebswahlschalter in die Position **BRG**.

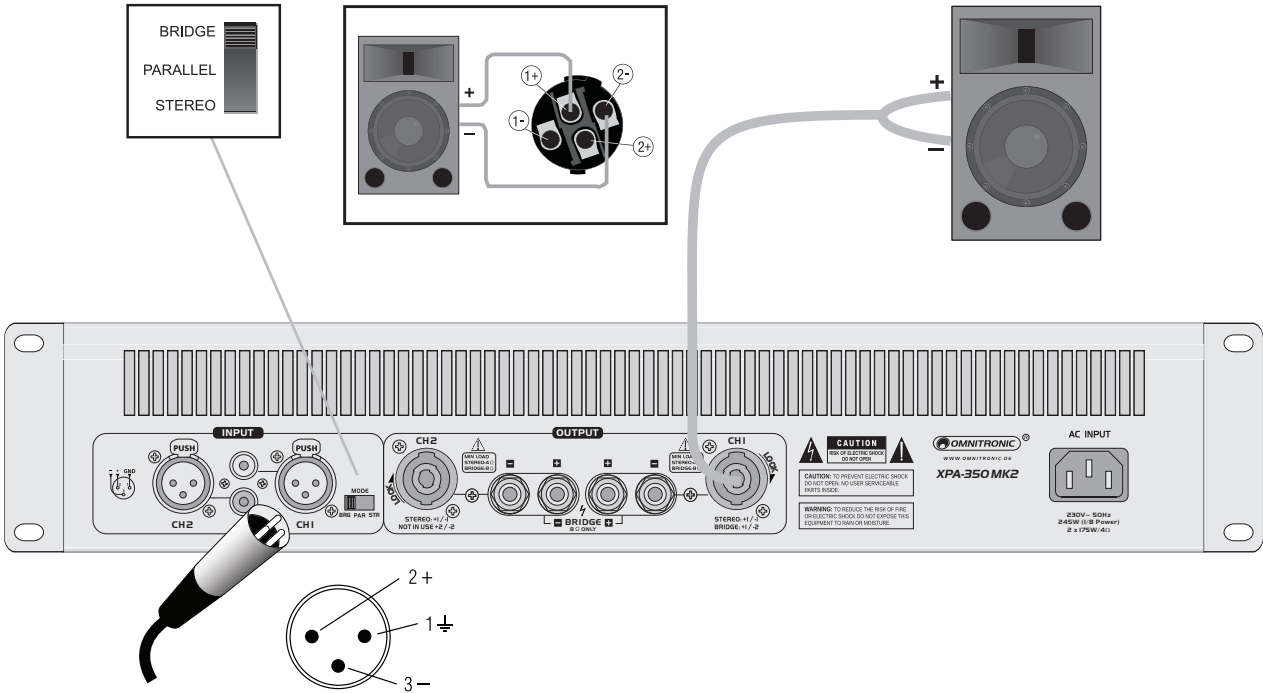


Abb. 5 Verwendung der Speaker-Buchse im Brückenbetrieb

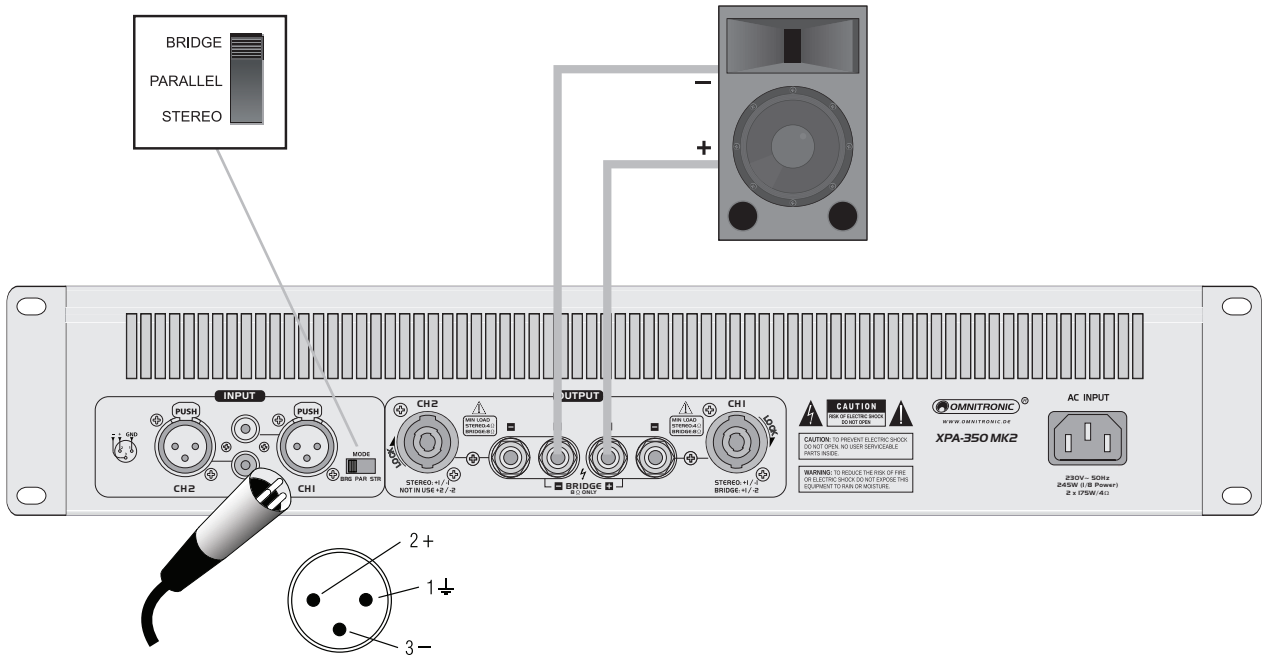


Abb. 6 Verwendung der Schraubklemmen im Brückenbetrieb

5 Bedienung

Betriebsmodus wählen

Wählen Sie mit dem Wahlschalter MODE den Betriebsmodus: STR = Stereobetrieb (beide Kanäle werden unabhängig voneinander betrieben), PAR = Parallelbetrieb (Kanal 1 wird parallel auf Kanal 2 geschaltet; Lautstärkeregelung per Kanal 1) oder BRG = Brückenbetrieb (Kanal 1 wird auf Kanal 2 geschaltet; Lautstärkeregelung per Kanal 1).

Ein-/Ausschalten und Pegel einstellen

- 1) Schalten Sie den Verstärker zur Vermeidung von lauten Schaltgeräuschen immer nach allen anderen Geräten ein und nach dem Betrieb wieder als erstes Gerät aus. Stellen Sie vor dem Einschalten alle Lautstärkereglern in die linke Anschlagposition und vergewissern Sie sich, dass der Betriebsartschalter in der richtigen Position steht.
- 2) Schalten Sie das Gerät mit dem Netzschalter ein. Die Betriebsleuchte zeigt den eingeschalteten Zustand des Verstärkers an.
- 3) Drehen Sie zunächst die Pegelregler der Vorstufen zu und stellen Sie die Lautstärkereglern des Verstärkers in die Mittelposition. Es darf nun kein lautes Brummen zu hören sein. Falls doch, überprüfen Sie bitte nochmals die Verbindungskabel (Komponenten vorher abschalten) zwischen Vor- und Endstufe.
- 4) Stellen Sie mit den Lautstärkereglern den gewünschten Lautstärkewert für die jeweilige Beschallungszone ein. Die SIG-LED leuchtet ab einem bestimmten Signalpegel auf. Bei Übersteuerung leuchtet die Anzeige CLIP. Reduzieren Sie dann die Lautstärke entsprechend.
- 5) Im Parallel- und Brückenbetrieb ist der Lautstärkereglern für Kanal 2 deaktiviert. Der Pegel lässt sich mit dem Lautstärkereglern für Kanal 1 einstellen.
- 6) Schalten Sie nach dem Betrieb die Geräte in umgekehrter Reihenfolge aus: zuerst den Verstärker und zum Schluss die Tonquellen.

Schutzschaltungen

Die integrierten Schutzschaltungen verhindern Beschädigungen der Lautsprecher und des Verstärkers. Ist eine der Schaltungen aktiviert, sind die Lautsprecher elektrisch vom Verstärker getrennt und die Schutzanzeige **PROT** leuchtet rot auf.

6 Reinigung und Wartung

ACHTUNG! Trennen Sie das Gerät vor Wartungsarbeiten vom Netz. Verwenden Sie zur Reinigung ein fusselfreies, angefeuchtetes Tuch. Auf keinen Fall Alkohol oder irgendwelche Lösungsmittel verwenden! Im Geräteinneren befinden sich keine zu wartenden Teile. Wartungs- und Servicearbeiten sind ausschließlich dem autorisierten Fachhandel vorbehalten!

Sollten einmal Ersatzteile benötigt werden, verwenden Sie bitte nur Originalersatzteile. Wenn die Anschlussleitung dieses Gerätes beschädigt wird, muss sie durch eine besondere Anschlussleitung ersetzt werden, die von Ihrem Fachhändler erhältlich ist. Sollten Sie noch weitere Fragen haben, steht Ihnen Ihr Fachhändler jederzeit gerne zur Verfügung.

7 Umweltschutz

Informationen zur Entsorgung



Bitte übergeben Sie das Gerät bzw. die Geräte am Ende der Nutzungsdauer zur umweltgerechten Entsorgung einem örtlichen Recyclingbetrieb. Geräte, die mit diesem Symbol gekennzeichnet sind, dürfen nicht im Hausmüll entsorgt werden. Für weitere Informationen wenden Sie sich bitte an Ihren Händler oder die zuständige örtliche Behörde. Entnehmen Sie evtl. eingelegte Batterien und entsorgen Sie diese getrennt vom Produkt.

8 Technische Daten

XPA-350 MK2	
Spannungsversorgung:	230 V AC, 50 Hz
Gesamtanschlusswert:	245 W (1/8 Power)
Ausgangsleistung:	
Stereo 4 Ω	2 x 175 W
Stereo 8 Ω	2 x 130 W
8 Ω gebrückt	1 x 350 W
Frequenzbereich:	20-20000 Hz, \pm 0,5 dB
Dämpfungsfaktor:	>200
Klirrfaktor:	0,05 %
Anstiegszeiten:	20 V/ μ s
Geräuschspannungsabstand:	95 dB
Eingangsimpedanz:	20 k Ω (symmetrisch), 10 k Ω (unsymmetrisch)
Eingangsempfindlichkeit:	1 V
Anschlüsse Eingang:	XLR und Cinch L/R
Anschlüsse Ausgang:	Schraubklemmen und Speaker-Einbaubuchsen
Schaltung:	Class AB
Steuerelemente:	Netzschalter, Lautstärkeregler, Betriebswahlschalter
LED-Anzeige:	Power, Signal, Clip, Protect
Schutzschaltungen:	Softstart, Kurzschluss, Überhitzung, Limiter, VHF-Signale, DC-Spannung
Bauweise:	(19") 48,3 cm Rackeinbau 2 HE
Maße (TxBxH):	320 x 483 x 91 mm
Gewicht:	7,35 kg

Technische Daten können im Zuge der Weiterentwicklung des Produkts ohne vorherige Ankündigung geändert werden.

Contents

1 Introduction	13
2 Safety Instructions	14
3 Operating Elements and Connections .	16
4 Setup	17
5 Operation	18
6 Cleaning and Maintenance	22
7 Protecting the Environment	22
8 Technical Specifications	22

1 Introduction

Welcome to Omnitronic! Thank you for choosing one of our products. This user manual will show you how to install and operate the amplifier. Users of this product are recommended to carefully read all warnings in this manual and on the unit in order to protect yourself and others from damage.

This user manual is valid for item number: 10451001. Please save this document for future needs and pass it on to further owners.

Product features

- 2-channel PA amplifier with limiter
- 2 x 175 W RMS (4 ohms)
- 3 operating modes can be selected (stereo, parallel or bridged)
- Level controls and LEDs per channel
- Complete protection set
- Fan cooling
- Rack installation with 2 units



www.omnitronic.de

For product updates, documentation, software and support please visit www.omnitronic.de. You can find the latest version of this user manual in the product's download section.

© 2024 OMNITRONIC. All rights reserved.

No part of this document may be reproduced in any form without the written permission of the copyright owner. The contents of this document are subject to revision without notice due to continued progress in methodology, design, and manufacturing.

All trademarks mentioned herein are the property of their respective owners.

D00152499, version 1.0, publ. 26/02/2024

2 Safety Instructions

CAUTION!



Keep this device away from rain and moisture!

CAUTION!



Be careful with your operations. With a dangerous voltage you can suffer a dangerous electric shock when touching the wires!

HEALTH HAZARD!



By operating speaker systems with an amplifier, you can produce excessive sound pressure levels that may lead to permanent hearing loss.

This device has left our premises in absolutely perfect condition. In order to maintain this condition and to ensure a safe operation, it is absolutely necessary for the user to follow the safety instructions and warning notes written in this user manual.

Damages caused by the disregard of this user manual are not subject to warranty. The dealer will not accept liability for any resulting defects or problems.

Unpacking

- Please make sure that there are no obvious transport damages. Should you notice any damages, do not take the device into operation and immediately consult your local dealer.
- Save the package and all packing materials. In the event that a fixture must be returned to the factory, it is important that the fixture be returned in the original factory box and packing.

Protection Class

- This device falls under protection class I. The power plug must only be plugged into a protection class I outlet. The voltage and frequency must exactly be the same as stated on the device. Wrong voltages or power outlets can lead to the destruction of the device and to mortal electrical shock.

Power Cord

- Always plug in the power plug least. The power plug must always be inserted without force. Make sure that the plug is tightly connected with the outlet.
- Never let the power cord come into contact with other cables! Handle the power cord and all connections with the mains with particular caution! Never touch them with wet hands, as this could lead to mortal electrical shock.
- Never modify, bend, strain mechanically, put pressure on, pull or heat up the power cord. Never operate next to sources of heat or cold. Disregard can lead to power cord damages, fire or mortal electrical shock.
- The cable insert or the female part in the device must never be strained. There must always be sufficient cable to the device. Otherwise, the cable may be damaged which may lead to mortal damage.
- Make sure that the power cord is never crimped or damaged by sharp edges. Check the device and the power cord from time to time.

- The occupation of the connection cables is as follows:

Cable	Pin	International
Brown	Live	L
Blue	Neutral	N
Yellow/Green	Earth	

The earth has to be connected! If the device will be directly connected with the local power supply network, a disconnection switch with a minimum opening of 3 mm at every pole has to be included in the permanent electrical installation. The device must only be connected with an electric installation carried out in compliance with the IEC standards. The electric installation must be equipped with a Residual Current Device.

Liquids

- There must never enter any liquid into power outlets, extension cords or any holes in the housing of the device. If you suppose that also a minimal amount of liquid may have entered the device, it must immediately be disconnected. This is also valid, if the device was exposed to high humidity. Also if the device is still running, the device must be checked by a specialist if the liquid has reduced any insulation. Reduced insulation can cause mortal electrical shock.

Foreign Objects

- There must never be any objects entering into the device. This is especially valid for metal parts. If any metal parts like staples or coarse metal chips enter into the device, the device must be taken out of operation and disconnected immediately. Malfunction or short-circuits caused by metal parts may cause mortal injuries.

Ambient Conditions

- The ambient temperature must always be between -5° C and +45° C. Keep away from direct insulation (particularly in cars) and heaters. The relative humidity must not exceed 50 % with an ambient temperature of 45° C.
- This device must only be operated in an altitude between -20 and 2000 m over NN.
- Never use the device during thunderstorms. Over voltage could destroy the device. Always disconnect the device during thunderstorms.
- This device must never be operated or stockpiled in surroundings where splash water, rain, moisture or fog may harm the device. Moisture or very high humidity can reduce the insulation and lead to mortal electrical shocks.
- When using smoke machines, make sure that the device is never exposed to the direct smoke jet and is installed in a distance of 0.5 meters between smoke machine and device.

Installation

- Do not shake the device. Avoid brute force when installing or operating the device. When choosing the installation spot, please make sure that the device is not exposed to extreme heat, moisture or dust. There should not be any cables lying around. You endanger your own and the safety of others!
- Never install the amplifier next to highly sensitive devices like pre-amplifiers or tape decks, as the strong magnetic field of the amplifier can produce hum in these devices. The magnetic field is strongest directly above or below the amplifier. If a rack is used, the amplifier should be installed at the bottom and the highly sensitive devices at the top.

Commercial Use

- Operating an amplification system in public or industrial areas, a series of safety instructions have to be followed. The operator must therefore inform himself on the current safety instructions and consider them.

Setup

- Operate the device only after having familiarized with its functions. Do not permit operation by persons not qualified for operating the device. Most damages are the result of unprofessional operation!
- Before the unit is switched on all faders and volume controls have to be set to zero or minimum position. Turn the amplifier on last and off first! Only connect the device when the power switch is off. Never connect output to output. Never connect the inputs or outputs to any power source (batteries, etc.)

Cleaning and Service

- Disconnect from mains before cleaning! Never use solvents or aggressive detergents in order to clean the device! Rather use a soft and damp cloth.
- There are no serviceable parts inside the device except for the fuse. Maintenance and service operations are only to be carried out by authorized dealers! Should you need any spare parts, please use genuine parts.

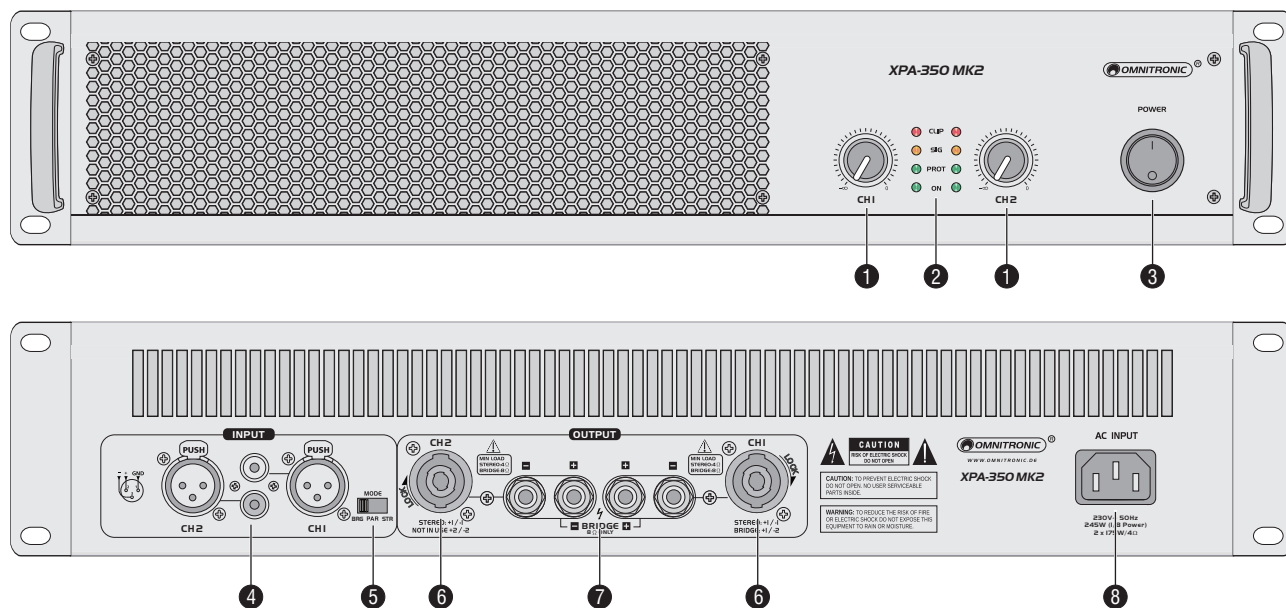
Modifications and Guarantee

- Never remove the serial barcode from the device as this would make the guarantee void.
- Please consider that unauthorized modifications on the speaker system are forbidden due to safety reasons!
- If this device will be operated in any way different to the one described in this manual, the product may suffer damages and the guarantee becomes void. Furthermore, any other operation may lead to dangers like short-circuit, burns, electric shock, etc.

Intended Use

The amplifier has been specially designed for professional installations. Two controllable channels are available. The amplifier and the connected loudspeakers are protected by extensive protective circuits.

3 Operating Elements and Connections



No.	Element	Function
1	Level controls	Level controls for channel 1 and 2
2	Status indicators	<ul style="list-style-type: none"> • CLIP: overload • SIG: specific signal level has been reached • PROT: protective circuit active • ON: power indication
3	Power switch	Turns the amplifier on and off
4	Input jacks	Optionally XLR or RCA inputs for channel 1 and 2 for connecting units with line level; use CH 1 jack in bridge mode
5	MODE selector switch	<ul style="list-style-type: none"> • BRG: Bridge operation with double power • PAR: the channels are switched in parallel • STR: the channels are operated independently
6	Speaker jacks	<ul style="list-style-type: none"> • CH 1/2: for connecting speakers in stereo and parallel mode • CH 1: for connecting a speaker in bridge mode
7	Screw terminals	<ul style="list-style-type: none"> • – (black) and + (red): for connecting speakers in stereo and parallel mode • – (red) and + (red): for connecting a speaker in bridge mode
8	AC input	Used to plug in the supplied power cord

4 Setup

Installation

This amplifier is built for 19" racks (483 mm). This rack use should be a double-door rack where front panel and rear panel can be opened. The rack should be provided with a cooling fan. When mounting the amplifier into the rack, please make sure that there is enough space around the device so that the heated air can be passed on. Steady overheating will damage your device. You can fix the amplifier with four screws M6 in the rack. If several devices are to be installed, make sure that you leave 1 unit space between the devices.

Making the connections

To avoid interfering noise, switch off the amplifier or set the output controls to minimum prior to connecting and disconnecting equipment.

- 1) **Operating mode:** The connection of the inputs depends on the operating mode selected. Before making any connections, select the operating mode for your application.
- 2) **Inputs:** Connect signal sources with line level (e. g. preamplifier) to the CH 1/2 XLR or RCA terminals. Balanced signal transmission will improve interference suppression; therefore, it is best to connect the signal sources via the XLR terminals.

Note: For bridge operation, use the CH 1 input; and make sure to feed the signal to one of the bridged inputs, never to both.

- 3) **Speaker outputs:** In stereo and parallel mode, the amplifier can operate two speakers or two speaker groups. For connecting speakers, Speaker jacks and pairs of screw terminals are provided. When using the Speaker jacks, turn each plug to the right until it locks into place. For unlocking, pull the unlock button and turn the plug to the left. The amplifier can be switched over to bridge operation to supply the double output power. Then it operates as 1-channel amplifier and supplies power to one 8 Ω speaker or one 8 Ω speaker group. In this case, use the red Speaker jack or the two red terminals for the connection.

Notes: Always use sufficiently dimensioned cables (min. 2.5 mm²). When interconnecting several speakers, it is especially important to consider the correct connection to positive and negative contacts and that the minimum total impedance is 4 Ω for stereo and parallel operation, and 8 Ω for bridge operation. Please refer to skilled personnel if you are not familiar with the connection of several speakers.

- 4) **Power supply:** Finally connect the amplifier to a mains outlet with the mains cable.

Stereo operation

In stereo mode, both channels are operated independently of each other. The highest output power during stereo operation is achieved by connecting 4 Ω speakers. With 8 Ω speakers the output power will be slightly reduced. For stereo operation, use either both speaker pairs or the pairs of screw connectors and set the operating mode selector switch to **STR**.

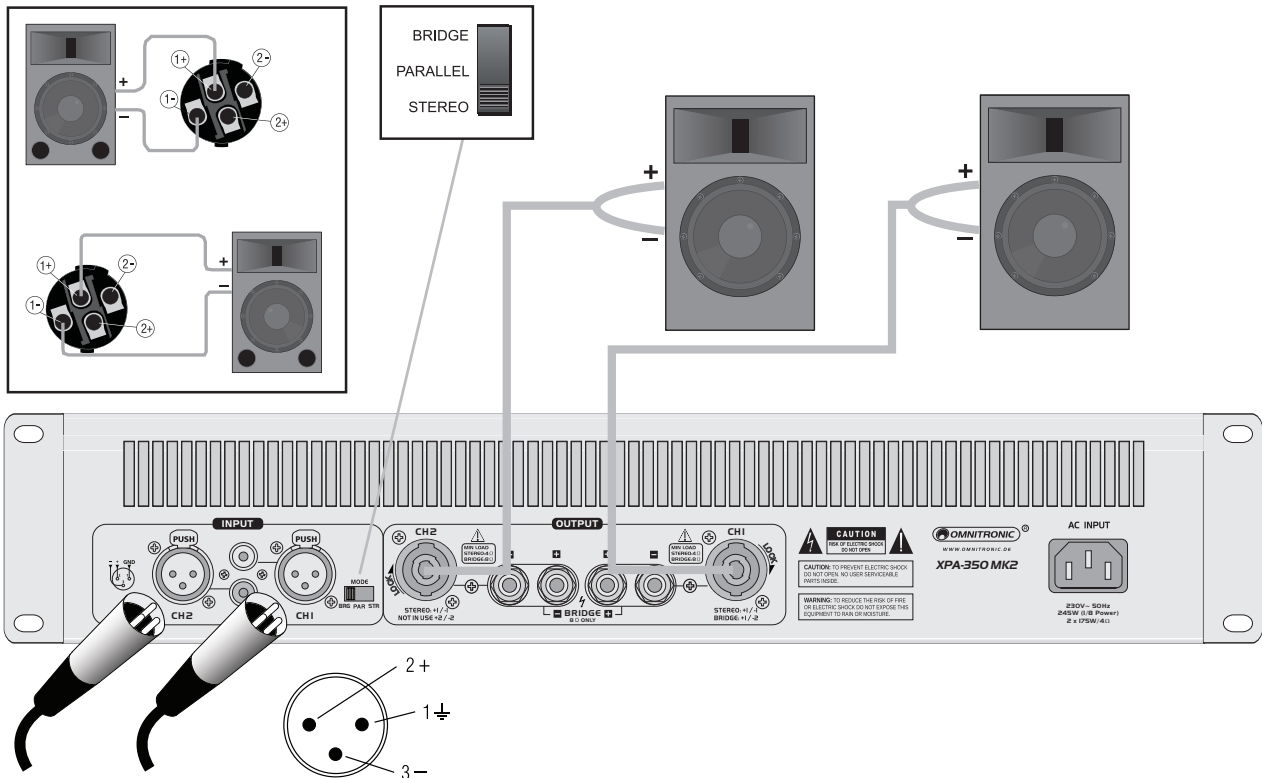


Fig. 1 Stereo wiring using the speaker connectors

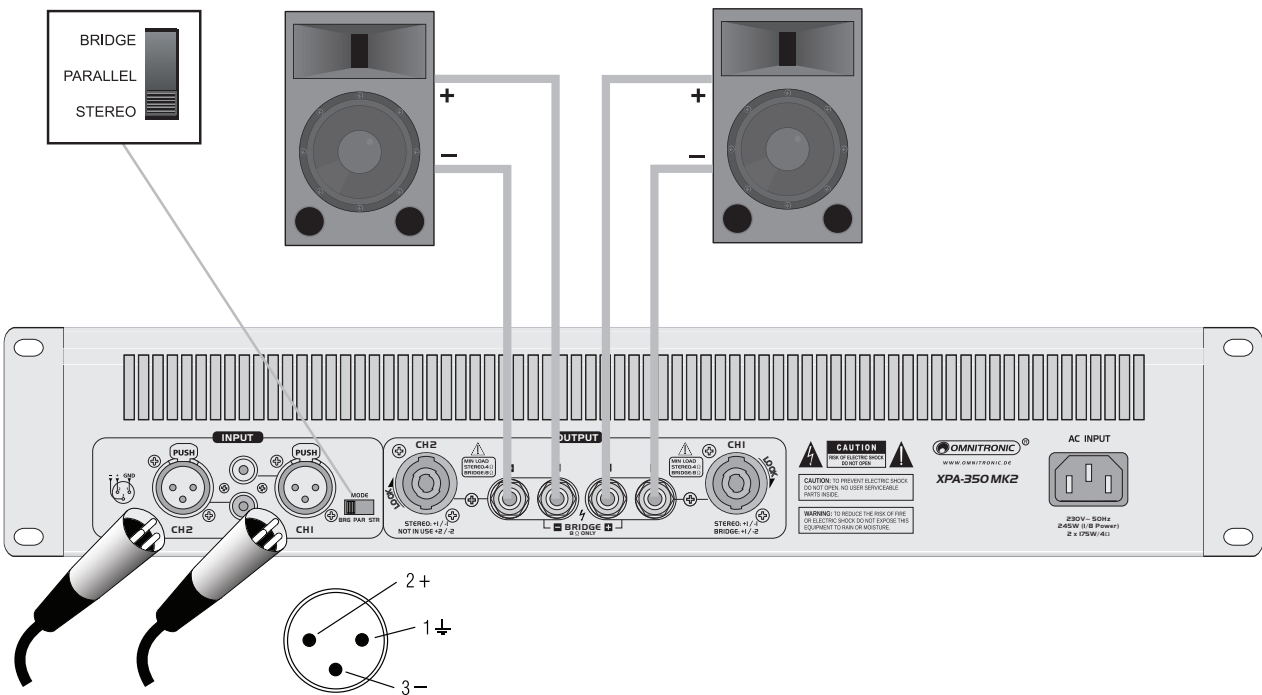


Fig. 2 Stereo wiring using the screw terminals

Parallel operation

In parallel mode, the input signal is internally switched from channel 1 additionally to channel 2. A signal at the input of channel 2 is ignored. The volume is separately adjusted for both outputs. This way, PA amplification can be provided e.g. for two rooms using the same mono signal while adjusting the volume independently. For parallel operation, use either both speaker pairs or the pairs of screw connectors and set the operating mode selector switch to **PAR**.

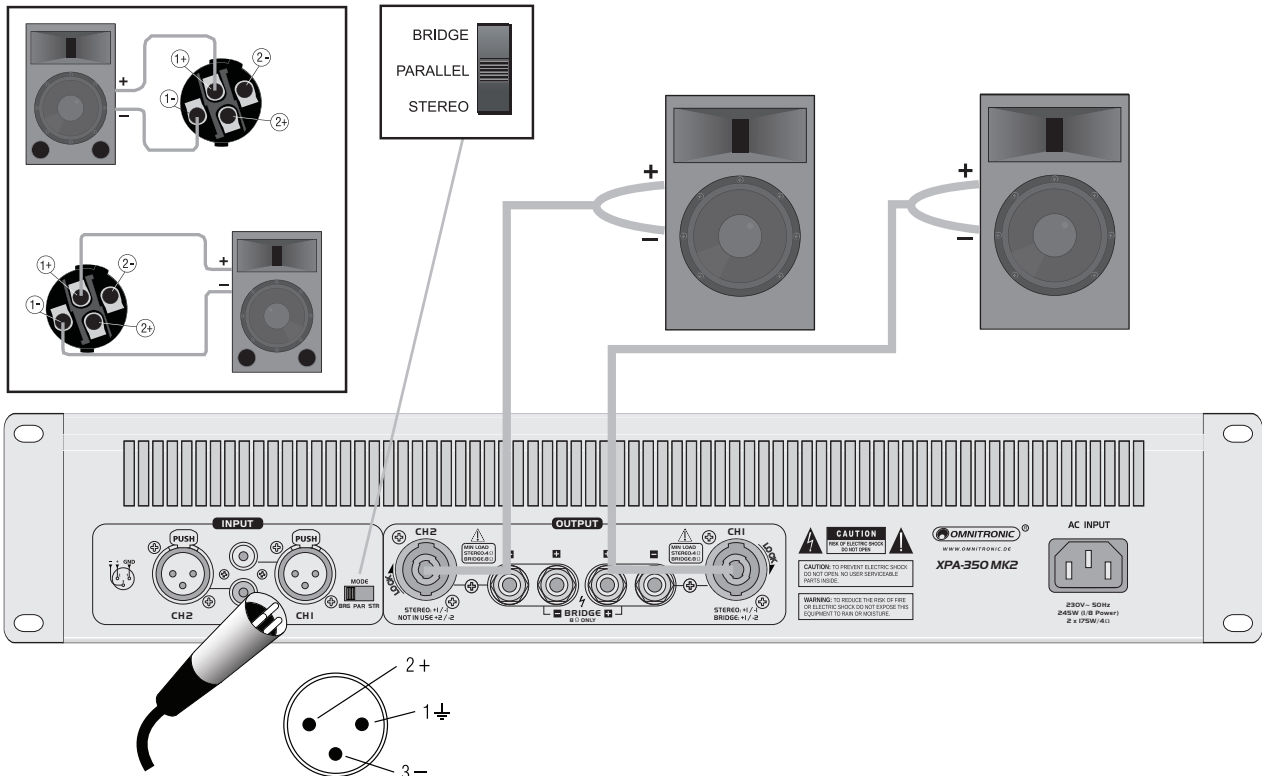


Fig. 3 Parallel wiring using the speaker connectors

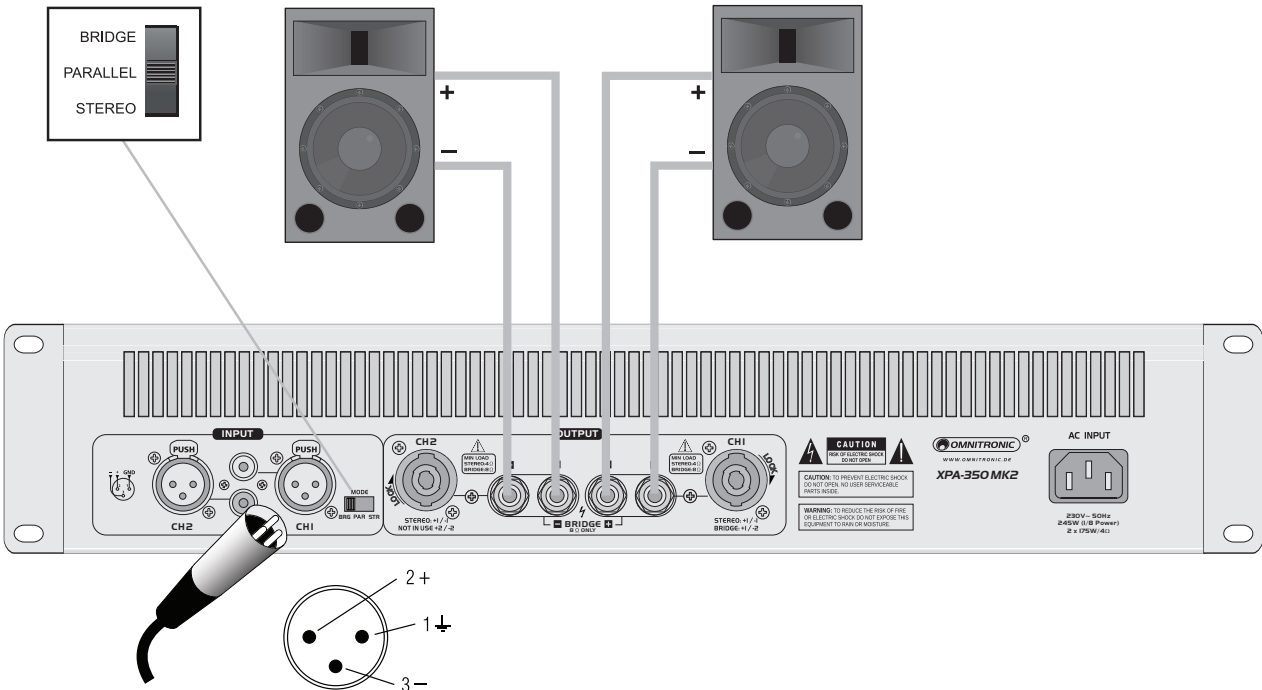


Fig. 4 Parallel wiring using the screw terminals

Bridge operation

In bridge mode, both amplifier channels are combined to one mono amplifier achieving the highest output power at one speaker. The input signal of channel 1 is additionally switched to channel 2 in an inverted way. Thus, the voltage at the output is doubled and subsequently the output impedance. A signal at the input of channel 2 is ignored. The volume is adjusted with the control of channel 1 together for both outputs. For bridge operation, use the right Speaker jack of channel 1. Alternatively, the red screw connectors can be used: connect the negative pole of the speaker to the positive terminal of channel 1 (the positive terminal of channel 1 becomes the negative pole for the speaker in bridge operation) and the positive pole of the speaker to the positive terminal of channel 2. Set the operating mode selector switch to **BRG**.

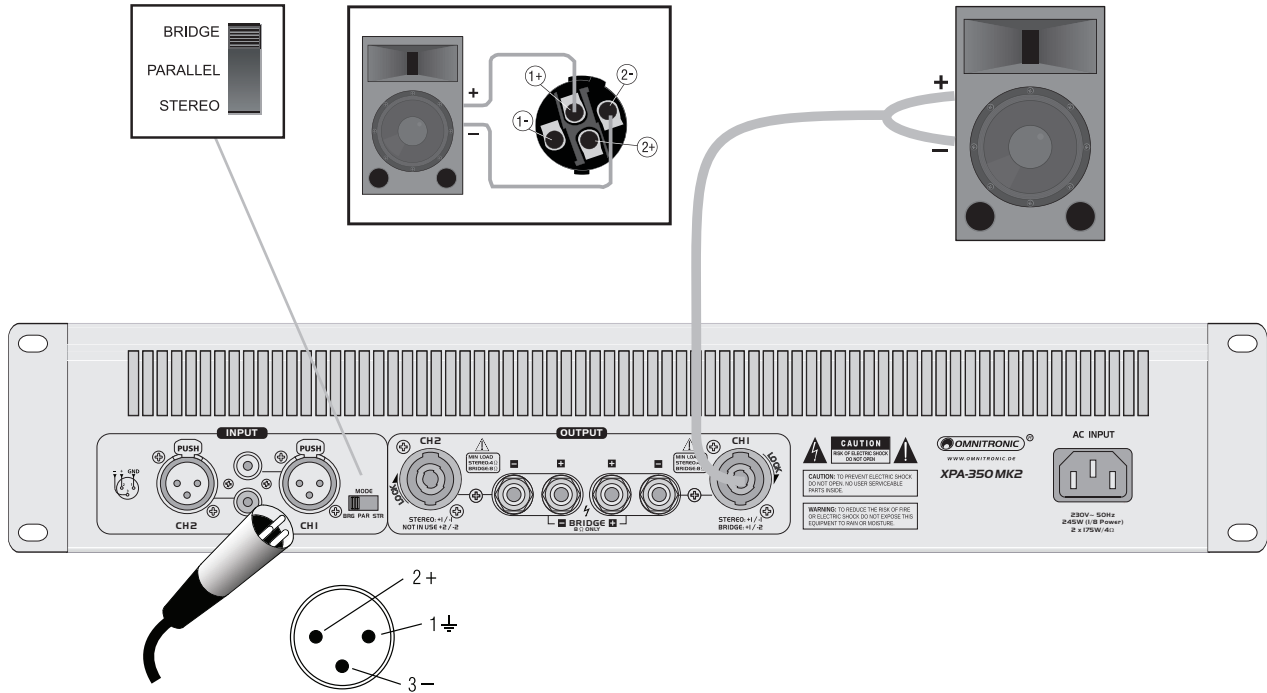


Fig. 5 Bridge wiring using the speaker connectors

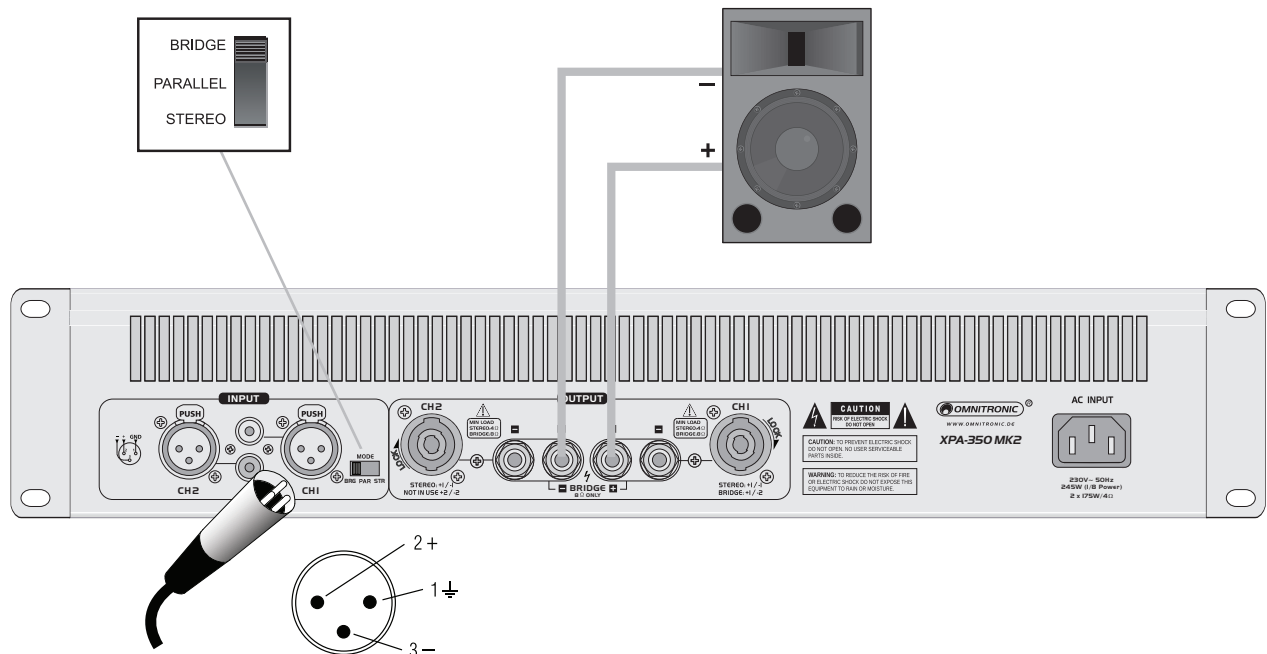


Fig. 6 Bridge wiring using the screw terminals

5 Operation

Selecting the operating mode

Use the MODE selector switch to choose the desired mode: STR = stereo operation (both channels are operated independent of each other), PAR = (channel 1 is switched in parallel to channel 2; level control is via channel 1) or BRG = bridge operation (channel 1 is switched to channel 2; level control is via channel 1).

Switching on/off and adjusting the level

- 1) To prevent loud switching noise, always switch on all other units of the amplifier system before switching on the power amplifier. After operation, switch off the power amplifier first. Prior to switching on set all level controls to the left stop position and make sure that the operating mode selector switch is set to the correct position.
- 2) Switch on the amplifier with the power switch. The power indicator lights up and indicates that the amplifier is switched on.
- 3) First, set the volume controls of the preamplifiers to zero and turn the level controls of the amplifier to mid-position. There should be no loud humming. Should humming persist, check the connection cables between the preamplifier and the amplifier (switch off components before).
- 4) Adjust the level controls to the desired volume value. The SIG indicator will light up when a specific signal level has been reached. In case of overload the CLIP indicator lights up. If it lights continuously, turn back the corresponding level control.
- 5) In parallel and bridge mode the level control for channel 2 is disabled. Volume adjustment is made with the level control for channel 1.
- 6) For switching off, follow the inverse sequence: always switch off the amplifier first and then the audio sources.

6 Cleaning and Maintenance

DANGER TO LIFE! Disconnect from mains before starting maintenance operation! Please use a soft lint-free and moistened cloth. Never use alcohol or solvents!

There are no serviceable parts inside the device. Maintenance and service operations are only to be carried out by authorized dealers.

Should you need any spare parts, please use genuine parts. If the power supply cable of this device becomes damaged, it has to be replaced by a special power supply cable available at your dealer. Should you have further questions, please contact your dealer.

7 Protecting the Environment

Disposal of old equipment



When to be definitively put out of operation, take the product to a local recycling plant for a disposal which is not harmful to the environment. Devices marked with this symbol must not be disposed of as household waste. Contact your retailer or local authorities for more information.
Remove any inserted batteries and dispose of them separately from the product.

8 Technical Specifications

XPA-350 MK2	
Power supply:	230 V AC, 50 Hz
Power consumption:	245 W (1/8 power)
Power output sine:	
Stereo 4 Ω	2 x 175 W
Stereo 8 Ω	2 x 130 W
8 Ω bridged	1 x 350 W
Frequency range:	20-20000 Hz, \pm 0.5 dB
Damping factor:	>200
Distortion factor:	0.05 %
Slew rate:	20 V/ μ sec
S/N ratio:	95 dB
Input impedance:	20 k Ω (balanced), 10 k Ω (unbalanced)
Input sensitivity:	1 V
Input connectors:	XLR and RCA L/R
Output connectors:	screw connectors and speaker mounting sockets
Circuitry:	class AB
Control elements:	power switch, level controls, mode switch
LED indicators:	power, signal, clip, protect
Protection circuits:	soft start, short-circuit, overheat, limiter, VHF signals, DC voltage
Construction:	(19") 48.3 cm rack installation 2 U
Dimensions (DxWxH):	320 x 483 x 91 mm
Weight:	7.35 kg

Specifications are subject to change without notice due to product improvements.



WWW.OMNITRONIC.DE

TECHNOLOGY DESIGNED FOR PLEASURE

