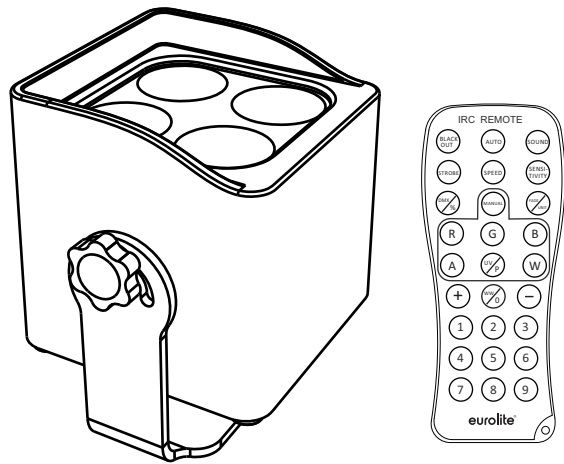


# eurolite® AKKU MINI IP UP-4 Spot<sup>MK2</sup>



**Bedienungsanleitung  
User Manual**

**eurolite®**

## **AKKU Mini IP UP-4 QCL Spot MK2**

Kleines IP65-Akku-Uplight mit RGBW-LEDs und IR-Fernbedienung  
Mini battery uplight IP65 with RGBW LEDs and IR remote control



**No. 41700616**

[www.eurolite.de](http://www.eurolite.de)

# Inhaltsverzeichnis / Table of contents

## Deutsch

<b>EINFÜHRUNG</b> .....	<b>3</b>
Produktmerkmale.....	3
<b>SICHERHEITSHINWEISE</b> .....	<b>4</b>
<b>GERÄTEBESCHREIBUNG</b> .....	<b>5</b>
<b>INBETRIEBNAHME</b> .....	<b>6</b>
Aufstellen .....	6
Ladevorgang.....	6
Ladezustand .....	6
<b>BEDIENUNG</b> .....	<b>6</b>
Menüstruktur.....	6
Standalone-Betrieb .....	7
Betrieb mit der Fernbedienung IR-7 .....	9
<b>REINIGUNG UND WARTUNG</b> .....	<b>10</b>
<b>UMWELTSCHUTZ</b> .....	<b>10</b>
<b>TECHNISCHE DATEN</b> .....	<b>11</b>
Zubehör.....	11

## English

<b>INTRODUCTION</b> .....	<b>12</b>
Product features .....	12
<b>SAFETY INSTRUCTIONS</b> .....	<b>13</b>
<b>DESCRIPTION OF THE DEVICE</b> .....	<b>14</b>
<b>SETUP</b> .....	<b>15</b>
Placing the device.....	15
Charging .....	15
Battery status.....	15
<b>OPERATION</b> .....	<b>15</b>
Menu structure .....	15
Stand-alone mode .....	16
Operation with the IR remote control IR-7 .....	18
<b>CLEANING AND MAINTENANCE</b> .....	<b>19</b>
<b>PROTECTING THE ENVIRONMENT</b> .....	<b>19</b>
<b>TECHNICAL SPECIFICATIONS</b> .....	<b>19</b>
Accessories .....	20

Diese Bedienungsanleitung gilt für die Artikelnummer / This user manual is valid for the article number:

41700616

Das neueste Update dieser Bedienungsanleitung finden Sie im Internet unter:

You can find the latest update of this user manual on the Internet under:

[www.eurolite.de](http://www.eurolite.de)

## BEDIENUNGSANLEITUNG

# eurolite®

## AKKU MINI IP UP-4 QCL SPOT MK2



Lesen Sie vor der Verwendung des Geräts diese Bedienungsanleitung. Sie erhalten dadurch wichtige Hinweise für den korrekten Betrieb.

Alle Personen, die mit der Aufstellung, Inbetriebnahme, Bedienung, Wartung und Instandhaltung dieses Gerätes zu tun haben, müssen

- entsprechend qualifiziert sein
- diese Bedienungsanleitung genau beachten
- die Bedienungsanleitung als Teil des Produkts betrachten
- die Bedienungsanleitung während der Lebensdauer des Produkts behalten
- die Bedienungsanleitung an jeden nachfolgenden Besitzer oder Benutzer des Produkts weitergeben
- sich die letzte Version der Anleitung im Internet herunterladen

### EINFÜHRUNG

Wir freuen uns, dass Sie sich für eines unserer Produkte entschieden haben. Wenn Sie nachfolgende Hinweise beachten, sind wir sicher, dass Sie lange Zeit Freude an Ihrem Kauf haben werden.

### Produktmerkmale

#### Kleines IP65-Akku-Uplight mit RGBW-LEDs und IR-Fernbedienung

- Kabellos, flexibel und vielseitig einsetzbar
- Betriebsdauer bis zu 9h je nach verwendetem Programm
- 4 leistungsstarke LEDs 4 W 4in1 QCL RGBW (homogene Farbmischung)
- Farbmischung stufenlos; Farbwechsel einstellbar; Farbüberblendung einstellbar
- Stroboskop-Effekt; Uplight-Effekt
- Direkte Farbwahl für 10 Farben
- Die Gerätekühlung erfolgt über passive Konvektionskühlung
- Ansteuerbar über Musiksteuerung über Mikrofon; Stand-alone; IR-Fernbedienung
- Flimmerfrei
- Mit einem Abstrahlwinkel von 15°
- 4 stelliges 7-Segment-LED Display
- Für den Außenbereich geeignet IP65
- Geräuschloser Betrieb
- Integrierte Ladeautomatik und Statusanzeige
- Einsatzmöglichkeit: Stehend

#### Lieferumfang

- 1 x Gerät, 1 x Bedienungsanleitung, 1 x Fernbedienung, 1 x USB-Kabel

## SICHERHEITSHINWEISE

**Verwendungszweck** – Bei diesem Produkt handelt es sich um einen LED-Projektor, mit dem sich dekorative Lichteffekte erzeugen lassen. Das Produkt ist nur zur Dekoration und nicht für die Raumbeleuchtung in Haushalten geeignet. Das Produkt dient zur mobilen Beleuchtung im Innen- und Außenbereich und ist nach IP65 aufgebaut. Durch die eingesetzten LEDs ist das Produkt extrem langlebig, energiesparend und entwickelt kaum Wärme.

Das Produkt ist für den Privatgebrauch, nicht für eine gewerbliche Nutzung konzipiert. Bei gewerblicher Nutzung sind die landesspezifischen Unfallverhütungsvorschriften des Verbandes der gewerblichen Berufsgenossenschaften für elektrische Anlagen und Betriebsmittel unbedingt zu beachten.

Die Spannungsversorgung erfolgt über einen integrierten Akku, der über das Netzteil aufgeladen werden kann. Das Netzteil eignet sich nur zum Aufladen im Innenbereich, benutzen Sie es nicht im Freien. Setzen Sie es niemals Regen oder Feuchtigkeit aus.

Verwenden Sie das Produkt ausschließlich gemäß den hier gegebenen Vorgaben. Bei Schäden, die durch Nichtbeachten dieser Anleitung verursacht werden, erlischt der Gewährleistungsanspruch. Für Folgeschäden wird keine Haftung übernommen.

Bei Sach- oder Personenschäden, die durch unsachgemäße Handhabung oder Nichtbeachten der Sicherheitshinweise verursacht werden, übernehmen wir keine Haftung und es erlischt jeder Gewährleistungsanspruch.

Aus Sicherheitsgründen ist das eigenmächtige Umbauen oder Verändern des Produkts nicht gestattet und hat den Verfall der Gewährleistung zur Folge.

**Gefahr durch Elektrizität** – Um Stromschläge zu vermeiden, niemals irgendeinen Teil des Produkts öffnen. Nur an eine vorschriftsmäßig installierte Steckdose anschließen, die der Produktspezifikation entspricht.

Das Produkt nicht in Wasser oder andere Flüssigkeiten tauchen, dadurch wird es zerstört. Außerdem besteht Lebensgefahr durch einen elektrischen Schlag!

Die Schutzkappe am Netzanschluss muss bei einer Verwendung im Außenbereich immer geschlossen bleiben. Der ideale Temperaturbereich liegt bei +10 bis +45 °C.

Niemals das Netzteil mit nassen Händen berühren, da die Gefahr eines Stromschlags besteht.

Die Reinigung beschränkt sich auf die Oberfläche. Dabei darf keine Feuchtigkeit in Anschlussräume oder an Netzspannung führende Teile gelangen. Wischen Sie das Produkt nur mit einem trockenen, fusselfreien Tuch ab. Zuvor den Netzstecker aus der Steckdose ziehen.

Wenn das Produkt nicht mehr ordnungsgemäß funktioniert oder Schäden aufweist, nehmen Sie es bitte außer Betrieb und kontaktieren Ihren Fachhändler. Niemals selbst Reparaturen durchführen.

**Gefahr für Kinder und Personen mit eingeschränkter Fähigkeit** – Das Gerät ist kein Spielzeug. Halten Sie es vor Kindern und Haustieren fern. Lassen Sie Verpackungsmaterial nicht achtlos liegen. Betreiben Sie das Gerät nicht unbeaufsichtigt. Das Gerät darf nur von Personen benutzt werden, die über ausreichende physische, sensorische und geistige Fähigkeiten sowie über entsprechendes Wissen und Erfahrung verfügen. Andere Personen dürfen das Gerät nur benutzen, wenn sie von einer für ihre Sicherheit zuständigen Person beaufsichtigt oder angeleitet werden.

**Warnung vor Brand** – Halten Sie das Produkt vor leicht entflammaren Materialien fern. Platzieren Sie es so, dass im Betrieb eine ausreichende Luftzirkulation gewährleistet ist. Das Gerät muss einen Mindestabstand von 50 cm zu angrenzenden Flächen haben und die Lüftungsöffnungen am Gehäuse dürfen auf keinen Fall abgedeckt werden.

**Warnung vor Augenschäden** – Nicht direkt in die Lichtquelle blicken. Personen mit lichtempfindlicher Epilepsie könnten epileptische Anfälle erleiden oder bewusstlos werden.

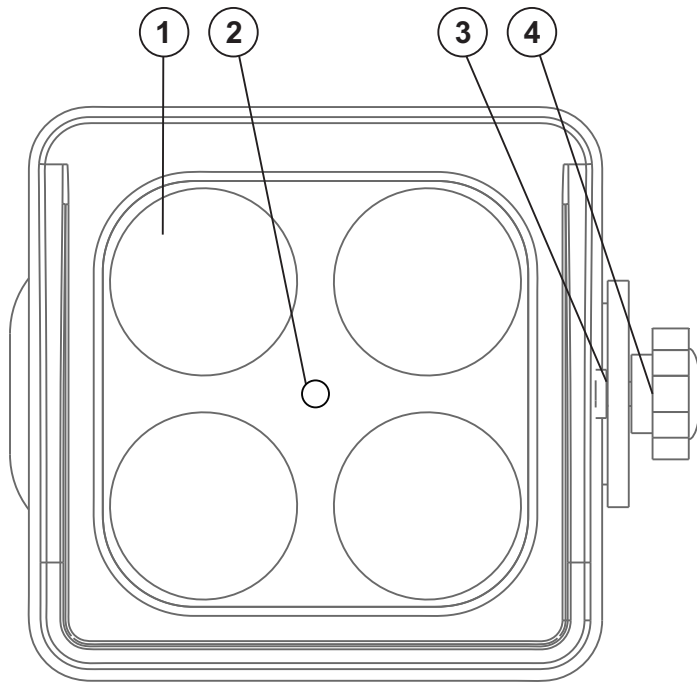
**Warnung vor Verletzungen** – Stellen Sie sicher, dass das Produkt sicher aufgestellt ist und nicht herunterfallen kann. Beachten Sie die gesetzlichen, nationalen Sicherheitsvorschriften.

**Akkuhinweise** – Beschädigen Sie den Akku niemals. Durch Beschädigung der Hülle des Akkus besteht Explosions- und Brandgefahr! Schließen Sie die Kontakte/Anschlüsse des Akkus niemals kurz. Werfen Sie den Akku bzw. das Produkt nicht ins Feuer. Es besteht Explosions- und Brandgefahr!

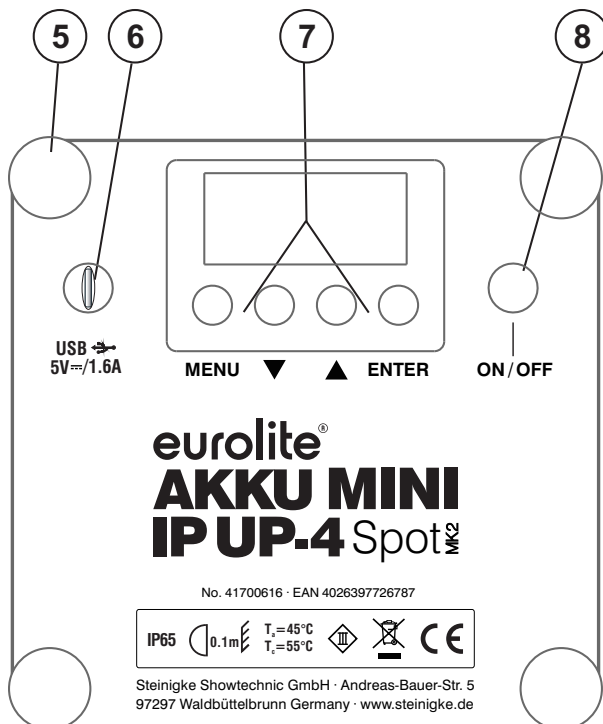
Laden Sie den Akku regelmäßig nach, auch wenn das Produkt nicht benötigt wird. Dadurch behält er seine Kapazität bei und er ist mehrere Jahre einsatzbereit und somit sehr robust und langlebig. Eine gewisse Erwärmung beim Ladevorgang ist normal.

Die Mindestbetriebstemperatur soll mehr als +10 °C betragen. Bei Betriebstemperaturen darunter kann es zu inneren und äußeren Schäden am Akku kommen. Lagertemperaturen unter dem Gefrierpunkt sind zu vermeiden.

## GERÄTEBESCHREIBUNG



- (1) Linse / 4 W 4in1 QCL RGBW LED
- (2) Infrarotsensor
- (3) Klappfuß
- (4) Feststellschraube für Klappfuß



- (5) Gummifuß
- (6) Netzanschluss
- (7) LED-Anzeige mit Bedientasten
- (8) Ein-/Aus-Schalter

## INBETRIEBNAHME

### Aufstellen

Das Gerät ist ausschließlich zur stehenden Montage vorgesehen und darf nur auf einen festen, ebenen, rutschfesten, erschütterungsfreien, schwingungsfreien und nicht brennbaren Untergrund aufgestellt werden. Die Montage darf niemals fliegend erfolgen.

Wählen Sie einen geeigneten Platz für das Gerät und stellen Sie den Neigungswinkel mit dem Klappfuß und der Feststellschraube ein.

Achten Sie darauf, dass die Schutzkappe des Netzanschlusses bei einer Verwendung im Außenbereich immer geschlossen ist.

### Ladevorgang

Bevor das Gerät zum ersten Mal netzunabhängig betrieben werden kann, muss der Akku vollständig geladen werden. Sie können das Gerät mit einem geeigneten Netzteil laden (siehe „Zubehör“).

- 1 Zum Aufladen des Akkus verbinden Sie das beiliegende USB-Kabel mit dem USB-Anschluss des Geräts und dem Netzteil. Schließen Sie das Netzteil an eine Steckdose (100-240 Volt AC) an. Die Ladezeit beträgt ca. 5 Stunden, falls das Gerät ausgeschaltet ist.
- 2 Schalten Sie das Gerät über den Ein-/Ausschalter an. Die Akku-Betriebszeit hängt vom Betriebsmodus und der Umgebungstemperatur ab (maximal 9 Stunden). Schalten Sie das Gerät nach dem Betrieb aus.
- 3 Dank der integrierten Ladeschutzschaltung kann der Akku nicht überladen werden. Trennen Sie dennoch nach dem Aufladen das Gerät vom Netz. Anderenfalls wird auch bei ausgeschaltetem Gerät stets ein geringer Strom verbraucht.
- 4 Das Gerät erwärmt sich während des Ladevorgangs; dies ist ein normaler Vorgang.
- 5 Laden Sie einen komplett entladenen Akku möglichst bald auf. Lagern Sie das Gerät nicht mit komplett entladenen Akku und laden Sie bei langer Lagerung regelmäßig nach.

Maximale Akkulaufzeit	Ladezeit
9 Stunden	5 Stunden

### Ladezustand

Der Ladezustand des Akkus wird im Display angezeigt. Die Anzeige zeigt den Ladezustand des Akkus in Ziffern (0 – 100). Bei niedrigem Ladezustand ist der Akku bald erschöpft und muss geladen werden. Das Gerät kann in diesem Zustand noch einige Minuten weiter betrieben werden. Danach schaltet eine Schutzschaltung gegen Tiefentladung das Gerät automatisch aus.

## BEDIENUNG

Nach dem Aufladen und Einschalten ist das Gerät betriebsbereit. Das Display zeigt die zuletzt eingestellte Betriebsart. Nehmen Sie nun die notwendigen Menüeinstellungen für die jeweilige Betriebsart mit den Bedientasten vor. Auch wenn Sie das Gerät vom Stromnetz trennen, bleiben alle Einstellungen gespeichert. Das Gerät kann im Standalone-Modus über das Bedienfeld und die Fernbedienung EUROLITE IR-7 betrieben werden.

### Menüstruktur

Drücken Sie die Taste **MENU** so oft, bis das Display die gewünschte Betriebsart anzeigt. Verändern Sie einzustellende Werte oder Optionen mit den Tasten **UP** bzw. **DOWN**. Für Betriebsarten mit einstellbarer Geschwindigkeit drücken Sie zusätzlich die Taste **ENTER**, um diese Option anzuzeigen. Bestätigen Sie Ihre Auswahl mit **ENTER**.

**Hinweis:** Das Display schaltet sich nach ca. 10 Sekunden ohne Tastenbetätigung automatisch ab. Drücken Sie eine beliebige Taste, um es wieder einzuschalten.

Modus	Anzeige		Funktion
<b>Akku-Ladezustand</b>	<b>U_XXX</b>	Ziffern	100 - Akku vollständig geladen 0 – Akku entladen
<b>IR-Fernbedienung</b>	<b>IrYE</b>	IrYE	IR-Fernbedienung an
		Irno	IR-Fernbedienung aus
<b>Farbmischung</b>	<b>rXXX</b>	r000-255	Rot dunkel > hell
	<b>GXXX</b>	G0-255	Grün dunkel > hell
	<b>bXXX</b>	b0-255	Blau dunkel > hell
	<b>uXXX</b>	u0-255	Weiß dunkel > hell
<b>Strobe</b>	<b>FXXX</b>	F000-009	Keine Funktion
		F010-255	Strobeefferkt mit zunehmender Geschwindigkeit
<b>Farbvoreinstellungen</b>	<b>CLXX</b>	CL01-08	Konstantes Leuchten in einer von 8 Farben
<b>Farbwechsel</b>	<b>CCXX</b>	CC00-99	Farbwechsel mit zunehmender Geschwindigkeit
<b>Farbüberblendung</b>	<b>dEXX</b>	dE00-99	Farbüberblendung mit zunehmender Geschwindigkeit
<b>Pulsierender Farbwechsel</b>	<b>CPXX</b>	CP00-99	Pulsierender Farbwechsel mit zunehmender Geschwindigkeit
<b>Musikgesteuerter Farbwechsel</b>	<b>SUnX</b>	SUn0-9	Musikgesteuerter Farbwechsel mit abnehmender Mikrofonempfindlichkeit

## Standalone-Betrieb

### Farbmischung

Die Menüpunkte **r**, **G**, **b** und **u** bieten die Möglichkeit, eine Mischfarbe durch die Intensitätseinstellung der Farben Rot, Grün, Blau und Weiß zu erzeugen. Das Gerät strahlt konstant mit dieser Farbeinstellung. Drücken Sie die Taste **MENU** so oft, bis das Display den Buchstaben **r** für die Farbe Rot und den dazugehörigen Intensitätswert anzeigt. Stellen Sie dann mit den Tasten **UP** und **DOWN** die gewünschte Intensität ein. Stellen Sie die anderen Grundfarben auf die dieselbe Weise ein.

### Strobe-Effekt

Der Menüpunkt **F** aktiviert den Strobe-Effekt für alle Standalone-Betriebsarten. Die Blitzgeschwindigkeit ist einstellbar. Drücken Sie die Taste **MENU** so oft, bis das Display die Betriebsart **FXXX** anzeigt. Drücken Sie dann die Taste **ENTER**, und stellen Sie die Blitzgeschwindigkeit mit den Tasten **UP** bzw. **DOWN** ein (010 = langsam, 255 = schnell). Bestätigen Sie die Geschwindigkeitsauswahl mit der Taste **ENTER**.

### Farbvoreinstellungen

Im Farbmodus **CL** strahlt das Gerät konstant in einer von 8 vorgegebenen Farbkombinationen. Drücken Sie die Taste **MENU** so oft, bis das Display die Betriebsart **CLXX** anzeigt. Wählen Sie die gewünschte Farbe mit den Tasten **UP** bzw. **DOWN** aus. Bestätigen Sie die Farbauswahl mit der Taste **ENTER**.

Anzeige	LEDs
<b>CL01</b>	<b>Rot</b>
<b>CL02</b>	<b>Grün</b>
<b>CL03</b>	<b>Blau</b>
<b>CL04</b>	<b>Weiß</b>
<b>CL05</b>	<b>Gelb (Rot und Grün)</b>
<b>CL06</b>	<b>Magenta (Rot und Blau)</b>
<b>CL07</b>	<b>Türkis (Grün und Blau)</b>
<b>CL08</b>	<b>Weiß (alle LEDs an)</b>

### **Farbwechsel**

Im Modus **CC** wechselt das Gerät automatisch die Farbe schrittweise, mit einer einstellbaren Geschwindigkeit. Drücken Sie die Taste **MENU** so oft, bis das Display die Betriebsart **CCXX** anzeigt. Wählen Sie die gewünschte Ablaufgeschwindigkeit mit den Tasten **UP** bzw. **DOWN** aus (00 = langsam, 99 = schnell). Bestätigen Sie die Geschwindigkeitsauswahl mit der Taste **ENTER**.

### **Farbüberblendung**

Im Modus **dE** wechselt das Gerät automatisch die Farbe überblendend, mit einer einstellbaren Geschwindigkeit. Drücken Sie die Taste **MENU** so oft, bis das Display die Betriebsart **dEXX** anzeigt. Wählen Sie die gewünschte Ablaufgeschwindigkeit mit den Tasten **UP** bzw. **DOWN** aus (00 = langsam, 99 = schnell). Bestätigen Sie die Geschwindigkeitsauswahl mit der Taste **ENTER**.

### **Pulsierender Farbwechsel**

Im Modus **CP** wechselt das Gerät automatisch die Farbe pulsierend, mit einer einstellbaren Geschwindigkeit. Drücken Sie die Taste **MENU** so oft, bis das Display die Betriebsart **CPXX** anzeigt. Wählen Sie die gewünschte Ablaufgeschwindigkeit mit den Tasten **UP** bzw. **DOWN** aus (00 = langsam, 99 = schnell). Bestätigen Sie die Geschwindigkeitsauswahl mit der Taste **ENTER**.

### **Musiksteuerung**

Im Modus **SUn** wechselt das Gerät die Farbe im Rhythmus der Musik (bei deutlichem Bassschlag). Drücken Sie die Taste **MENU** so oft, bis das Display die Betriebsart **SUnX** anzeigt. Drücken Sie dann die Taste **ENTER**, und stellen Sie die Mikrofonempfindlichkeit mit den Tasten **UP** bzw. **DOWN** ein (0 = empfindlich, 9 = unempfindlich). Bestätigen Sie die Auswahl mit der Taste **ENTER**.



**Betrieb mit der Fernbedienung IR-7**

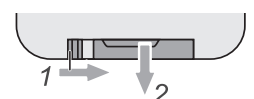
Das Gerät muss für die Ansteuerung per Fernbedienung aktiviert werden. Wählen Sie dazu im Menüpunkt **IrYE** die Einstellung **IrYE**. Halten Sie beim Betätigen einer Taste die Fernbedienung immer in Richtung des Sensors (siehe *Gerätebeschreibung*). Zwischen Fernbedienung und Sensor muss Sichtverbindung bestehen.



Taste	Funktion
<b>BLACKOUT</b>	Einmal drücken: LEDs aus Erneut drücken: Rückkehr zum letzten Modus.
<b>AUTO</b>	Automatikbetrieb; erneut AUTO-Taste drücken für das Schalten durch die Autoprogramme(CC, CP); Geschwindigkeit mit (+)/(-) Die Geschwindigkeit-Schnellwahl wird durch wiederholtes Drücken der SPEED-Taste eingestellt.
<b>SOUND</b>	Musiksteuerung (SUn); Mikrofonempfindlichkeit mit (+)/(-)
<b>STROBE</b>	Strobe-Effekt für Automatikbetrieb, Musiksteuerung Farbvoreinstellungen (0-9); Blitzrate einstellen mit (+)/(-), erneutes Drücken der STROBE-Taste, um den Strobe-Effekt zu beenden
<b>SPEED</b>	Schaltet die Werte der Autoprogramme (CC, CP, dE) zwischen 00 und 99 um Die Geschwindigkeit-Schnellwahl wird durch wiederholtes Drücken der SPEED-Taste eingestellt (Geschwindigkeitswerte: 20-50-80-99)
<b>SENSITIVITY DMX/%</b>	Keine Funktion
<b>MANUAL R/G/B/W/A/UV</b>	Manuelle Aktivierung der voreingestellten Farben, zwei Modi: <b>Modus A:</b> 1. Drücken Sie die Taste MANUAL, dann drücken Sie R, G, B, W, A oder UV, um die gewünschte Farbe zu wählen. 2. Drücken Sie die Farbe einmal für 20% Helligkeit; 3. Drücken Sie ein 2. Mal für 40% Helligkeit; 4. Drücken Sie ein 3. Mal für 60% Helligkeit; 5. Drücken Sie ein 4. Mal für 80% Helligkeit; 6. Drücken Sie ein 5. Mal für 100% Helligkeit  <b>Modus B:</b> 1. Drücken Sie die Taste MANUAL, dann drücken Sie R, G, B, W, A oder UV, um die gewünschte Farbe zu wählen. 2. Drücken Sie (+) oder (-), um die Helligkeit zu erhöhen oder zu verringern.
<b>FADE</b>	Farbüberblenden (dE), (+)/(-) zur Einstellung der FADE-Programm-Geschwindigkeit
<b>0-9</b>	Farbvoreinstellungen, Intensität einstellen mit (+)/(-)

**Hinweis:**

- Die Fernbedienung wird mit eingesetzter Batterie geliefert. Damit die Batterie während der Lagerung nicht entladen werden kann, befindet sich eine Isolierfolie zwischen der Batterie und den Batteriekontakten. Ziehen Sie vor dem ersten Betrieb die Folie auf der Rückseite der Fernbedienung aus dem Batteriehalter heraus. Anderenfalls ist die Fernbedienung nicht funktionstüchtig.
- Lässt die Reichweite der Fernbedienung nach ist die Batterie verbraucht und muss ausgewechselt werden. Drücken Sie dazu auf der Rückseite der Fernbedienung den kleinen Riegel mit der Kerbe nach rechts und ziehen Sie gleichzeitig den Batteriehalter



heraus. Für den Betrieb der Fernbedienung wird eine 3-V-Knopfzelle Typ CR 2025 benötigt. Achten Sie beim Einsetzen darauf, dass der Pluspol der Knopfzelle im Halter nach oben zeigt.

- Entnehmen Sie vorsichtshalber die Batterie aus der Fernbedienung bei längerem Nichtgebrauch.

## REINIGUNG UND WARTUNG

Das Produkt ist bis auf eine gelegentliche Reinigung für Sie wartungsfrei. Zur Reinigung können Sie ein fusselfreies, angefeuchtetes Tuch verwenden. Trennen Sie das Produkt vor jeder Reinigung von der Stromversorgung. Überlassen Sie Reparaturen einem Fachmann. Die verwendeten LEDs sind fest verbaut und können nicht ausgetauscht werden.

## UMWELTSCHUTZ



### Informationen zur Entsorgung

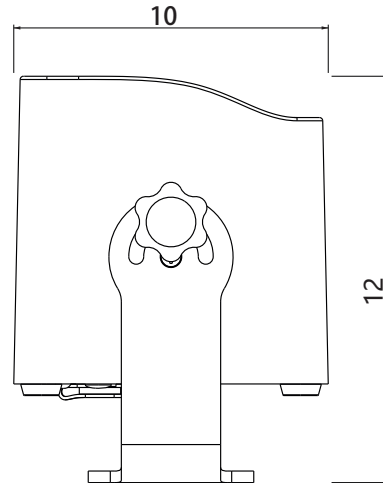
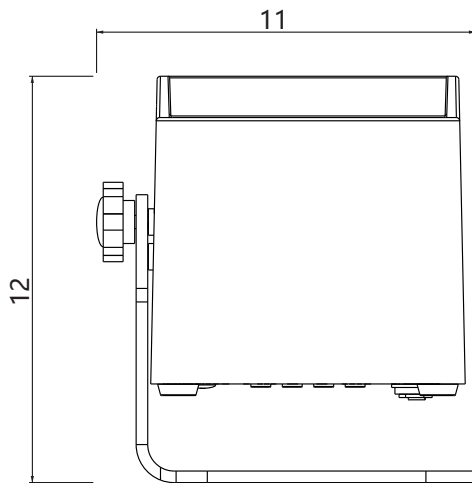
Bitte übergeben Sie das Gerät bzw. die Geräte am Ende der Nutzungsdauer zur umweltgerechten Entsorgung einem örtlichen Recyclingbetrieb. Geräte, die mit diesem Symbol gekennzeichnet sind, dürfen nicht im Hausmüll entsorgt werden. Für weitere Informationen wenden Sie sich bitte an Ihren Händler oder die zuständige örtliche Behörde. Entnehmen Sie evtl. eingelegte Batterien und entsorgen Sie diese getrennt vom Produkt.



Als Endverbraucher sind Sie durch die Batterieverordnung gesetzlich zur Rückgabe aller gebrauchten Batterien und Akkus verpflichtet. Die Entsorgung über den Hausmüll ist verboten. Verbrauchte Batterien können Sie unentgeltlich bei den Sammelstellen Ihrer Gemeinde und überall, wo Batterien verkauft werden, abgeben. Mit der Verwertung von Altgeräten und der ordnungsgemäßen Entsorgung von Batterien und Akkus leisten Sie einen wichtigen Beitrag zum Schutz unserer Umwelt.

## TECHNISCHE DATEN

Stromversorgung:	100-240 V AC, 50/60 Hz 5 V 1,6 A
Schutzart:	IP65
Schutzklasse:	SK III
Stromanschluss:	Batterie/Akku Stromeinspeisung über USB C (M) Einbauversion
Akkutyp:	1 x 12,6 V, 3200 mAh, 40,32 Wh
Akku:	Betriebsdauer bis zu 9h je nach verwendetem Programm Ladedauer 5h
Lampenart:	LED-Lampe
LED:	4 x 4 W 4in1 QCL RGBW (homogene Farbmischung)
Blitzrate:	1 - 20 Hz
Kühlung:	Passive Konvektionskühlung
Ansteuerung:	Musiksteuerung über Mikrofon; Stand-alone; IR-Fernbedienung
Abstrahlwinkel (1/2 Peak):	15°
Abstrahlwinkel (1/10 Peak):	30°
Gehäusefarbe:	Schwarz
Displaytyp:	4 stelliges 7-Segment-LED Display
Maße:	Länge: 10 cm
	Breite: 11 cm
	Höhe: 12 cm
Gewicht:	1,25 kg
Geräuschklassifizierung:	Klasse 0 (keinerlei Geräusche)
<b>Fernbedienung</b>	
Batterie:	1 x Knopfzelle CR2025



## Zubehör

Netzteil 5V/2.0A EASY Show DC (HNT-S520)	Best.-Nr. E6519734
EUROLITE IR-7 Fernbedienung	Best.-Nr. 50530561
ROADINGER Flightcase 4x AKKU Mini IP UP-4 QCL Spot	Best.-Nr. 31005214
EUROLITE Tasche für 6x AKKU Mini IP UP-4 QCL Spot MK2	Best.-Nr. 41700617
ROADINGER Flightcase 8x AKKU Mini IP UP-4 QCL Spot MK2 mit Ladefunktion	Best.-Nr. 31005245

Technische Änderungen ohne vorherige Ankündigung und Irrtum vorbehalten. © 22.01.2024

## USER MANUAL

# eurolite<sup>®</sup>

## AKKU MINI IP UP-4 QCL SPOT MK2



Please read these instructions carefully before using the product. They contain important information for the correct use of the product.

Every person involved with the installation, operation and maintenance of this device has to

- be qualified
- follow the instructions of this manual
- consider this manual to be part of the total product
- keep this manual for the entire service life of the product
- pass this manual on to every further owner or user of the product
- download the latest version of the user manual from the Internet

### INTRODUCTION

Thank you for having chosen one of our products. If you follow the instructions given in this manual, we are sure that you will enjoy this device for a long period of time.

### Product features

#### Mini battery upright IP65 with RGBW LEDs and IR remote control

- Cordless, flexible and versatile
- Battery operation up to 9h depending on program used
- 4 powerful LEDs 4 W 4in1 QCL RGBW (homogenous color mix)
- Color blend stepless; color change adjustable; color fade adjustable
- Strobe effect; upright effect
- Direct color selection for 10 preset colors
- The device is cooled by passive convection cooling
- Control via sound to light via microphone; stand-alone; IR remote control
- Flicker-free
- With a beam angle of 15°
- 4 digit 7-segment LED display
- Suitable for outdoor use IP65
- Silent operation
- Integrated automatic charging of the battery and status indicator
- Application possibility: Standing

#### Package contents

- 1 x device, 1 x user manual, 1 x remote control, 1 x USB cable

## SAFETY INSTRUCTIONS

**Intended use** – This product is an LED projector for creating decorative effects. This product is designed to light indoor and outdoor areas and is IP65 rated. The product is only suitable for decoration and not for household lighting. The product is fitted with LEDs that consume little power, have an extremely long service life and develop little heat.

The product is designed for private use and is not intended for commercial use. For commercial use the country-specific accident prevention regulations of the government safety organization for electrical facilities must be complied with at all times.

The product is supplied with power via the built-in rechargeable battery that can be charged via the charging adapter. The charging adapter is suitable for indoor use only, do not use it outdoors. Never expose it to rain or moisture.

Only use the product according to the instructions given herein. Damages due to failure to follow these operating instructions will void the warranty! We do not assume any liability for any resulting damage.

We do not assume any liability for material and personal damage caused by improper use or non-compliance with the safety instructions. In such cases, the warranty will be null and void.

Unauthorized rebuilds or modifications of the product are not permitted for reasons of safety and render the warranty invalid.

**Danger due to electricity** – To reduce the risk of electric shock, do not open any part of the product. Only connect the product to a properly installed mains outlet that complies with the product specification voltage.

Do not immerse the product in water, this will destroy it. Furthermore, this could cause a lethal electric shock!

The protective cap located on the power input must be kept closed when using the product outdoors. The recommended temperature range is +10 to +45 °C.

Do not touch the charging adapter with wet hands as it may cause electric shock.

Cleaning of the product is limited to the surface. Make sure that moisture does not come into contact with any areas of the terminal connections or mains voltage control parts. Only wipe off the product with a dry, lint-free cloth. Before cleaning, disconnect the product from the mains.

If this product is no longer working properly or is visibly damaged, take it out of operation and consult your local dealer. Do not attempt to repair the product yourself.

**Danger to children and people with restricted abilities** – This product is not a toy. Keep it out of the reach of children and pets. Do not leave packaging material lying around carelessly. Never leave this device running unattended. This device may be used only by persons with sufficient physical, sensorial, and intellectual abilities and having corresponding knowledge and experience. Other persons may use this device only if they are supervised or instructed by a person who is responsible for their safety.

**Warning – risk of fire** – Do not expose this product to flammable materials. When setting up product, always ensure a sufficient air circulation during operation. Keep a minimum distance of 50 cm to any adjoining surfaces and never cover the air vents of the housing.

**Warning – risk of eye damage** – Do not look directly at the light source! Persons with light-sensitive epilepsy may suffer from epileptic seizures or fall unconscious.

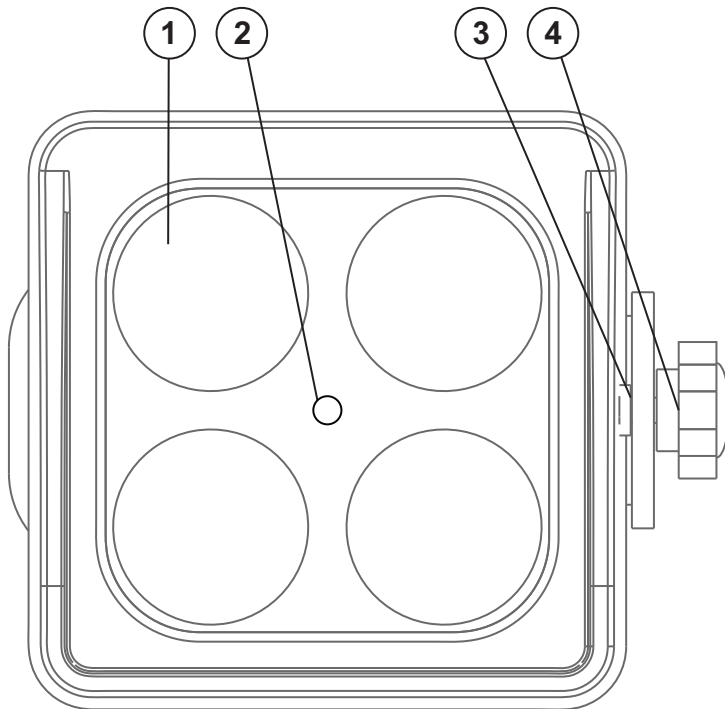
**Warning – risk of injuries** – Make sure that the product is set up securely and cannot fall down. Comply with the standards and rules that apply in your country.

**About batteries** – Never damage the rechargeable battery. Damaging the casing of the rechargeable battery might cause an explosion or a fire! Never short-circuit the contacts of the rechargeable battery. Do not throw the rechargeable battery or the product into fire. There is a danger of fire and explosion!

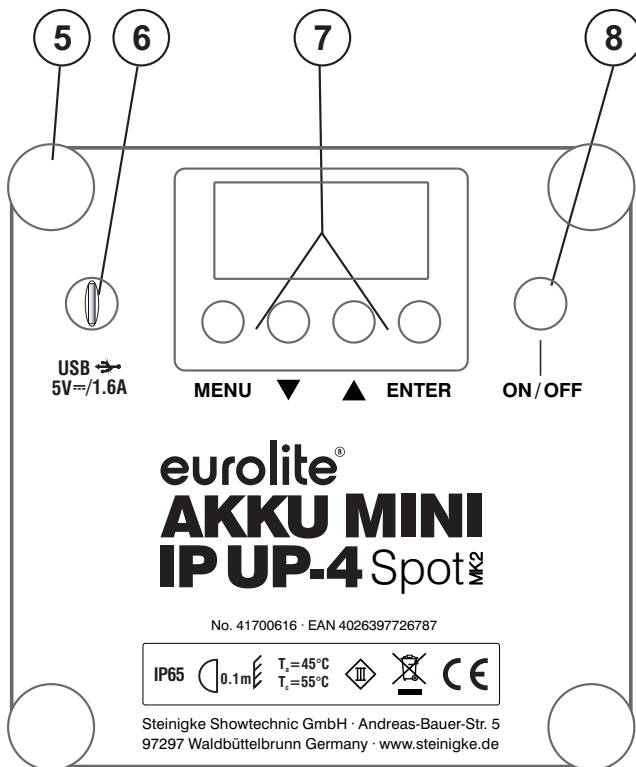
Charge the rechargeable battery regularly, even if you are not using the product. If regularly recharged, the battery retains its capacity and is ready to for use for several years and thus extremely robust and long-lived. It is normal that a certain amount of heat is generated during charging.

The minimum operating temperature should be more than +10 °C. Operating temperatures below this may cause internal and external damage to the battery. Storage temperatures below the freezing point should be avoided.

## DESCRIPTION OF THE DEVICE



- (1) Lens / 4 W 4in1 QCL RGBW LED
- (2) Infrared sensor
- (3) Folding foot
- (4) Fixation screw for folding foot



- (5) Rubber foot
- (6) Power in
- (7) LED display with operating buttons
- (8) ON/OFF switch

## SETUP

### Placing the device

The device is intended exclusively for standing installation and may only be set up on a firm, level, non-slip, vibration-free and non-flammable base. The unit must never be installed in a suspended position. Choose a suitable place for the device and adjust the inclination angle of the folding foot using the fixation screw.

Make sure the protective cap of the power input connection is always closed when using the product outdoors.

### Charging

Prior to operating the device off mains for the first time, the rechargeable battery must be fully charged. You can charge the product using a suitable charging adapter (see "Accessories").

- 1 For charging the battery, connect the enclosed USB cable to the USB port of the device and to the charging adapter. Connect the charging adapter to a mains socket (100-240 Volt AC). Charging time is approx. 5 hours if the device is switched off.
- 2 Switch on the device on using the ON/OFF switch. The operating time of the battery depends on the operating mode and the ambient temperature (max. 9 hours). After the operation, switch the device off.
- 3 The device features a protective circuit for charging which prevents overload of the rechargeable battery. However, disconnect the device from the mains after charging. Otherwise there will be a low current consumption even if the device is switched off.
- 4 The device will heat up during charging; this is normal.
- 5 Recharge a completely discharged battery as soon as possible. Do not store the unit with the battery completely discharged and regularly recharge the battery in case of long storage.

Maximum battery run time	Recharge time
9 hours	5 hours

### Battery status

The battery charge level is shown in the display. The display shows the charge level of the battery in digits ((0 – 100). If the charge level is low, the battery is soon exhausted and must be charged. The device can continue to be operated in this state for several minutes. Afterwards, a protection circuit against deep discharge switches the device off automatically.

## OPERATION

After charging and switching on, the device is ready for operation. The display indicates the last operating mode. The operating modes can be selected by means of the display and the control buttons. All settings remain stored even if the device is disconnected from the mains. The device can be operated in stand-alone mode via the control board and the EUROLITE IR-7 remote control.

### Menu structure

The operating mode is set via the display and the buttons **MENU**, **UP**, **DOWN** and **ENTER**. Press the **MENU** button so many times until the desired operating mode is indicated in the display. Change the values to be set or options with the **UP** or **DOWN** buttons. For modes with adjustable speed, press **ENTER** to display this option. Confirm with **ENTER**.

**Note:** The display switches off automatically after about 10 seconds without any button being pushed. Push any button to reactivate it.

Mode	Display	Function
Battery charge status	U_XXX	Digits 100 - battery fully charged 0 - battery discharged
IR remote control	IrYE	IrYE
		Irno
Color mix	rXXX	r0-255
	GXXX	G0-255
	bXXX	b0-255
	uXXX	u0-255
Strobe	FXXX	F000-009
		F010-255
Preset colors	CLXX	CL01-08
Color change	CCXX	CC00-99
Color fade	dEXX	dE00-99
Pulsing color change	CPXX	CP00-99
Sound control	SUnX	SUn0-9

## Stand-alone mode

### Color mix

Menu options **r**, **G**, **b** and **u** generate a mixed color by intensity control of the red, green, blue and white colors. The device will constantly emit the color adjusted. Press the **MENU** button so many times until **r** for the color red and the corresponding intensity value is indicated in the display. Then use the buttons **UP** and **DOWN** to adjust the desired intensity. Adjust the other primary colors in the same way.

### Strobe effect

Menu item **F** activates the strobe effect for all stand-alone operating modes. The flash frequency is adjustable. Press the **MENU** button so many times until **FXXX** is indicated in the display. Use the **UP** and **DOWN** buttons to adjust the flash frequency (010 = slow, 255 = fast). Confirm the speed selection with the **ENTER** button.

### Preset colors

In color mode **CL** the device will constantly emit one of 8 preset color combinations. Press the **MENU** button so many times until **CLXX** is indicated in the display. Use the **UP** and **DOWN** buttons to set the desired color:

Display	Color
CL01	Red
CL02	Green
CL03	Blue
CL04	White
CL05	Yellow (red and green)
CL06	Magenta (red and blue)
CL07	Turquoise (green and blue)
CL08	White (all LEDs on)

Confirm the color selection with the **ENTER** button.



### Color change

In mode **CC** the device will automatically change the color step by step, at an adjustable speed. Press the **MENU** button so many times until **CCXX** is indicated in the display. Use the **UP** and **DOWN** buttons to adjust the desired running speed (00 = slow, 99 = fast). Confirm the speed selection with the **ENTER** button.

### Color fade

In mode **dE** the device automatically fades the color at an adjustable speed. Press the **MENU** button so many times until **dEXX** is indicated in the display. Use the **UP** and **DOWN** buttons to adjust the desired running speed (00 = slow, 99 = fast). Confirm the speed selection with the **ENTER** button.

### Pulsing color change

In mode **CP** the device automatically changes the pulsing color, at an adjustable speed. Press the **MENU** button so many times until **CPXX** is indicated in the display. Use the **UP** and **DOWN** buttons to adjust the desired running speed (00 = slow, 99 = fast). Confirm the speed selection with the **ENTER** button.

### Sound control

In mode **SUn** the device will change the color to the rhythm of the music (sufficient bass provided). To select this mode press the **MENU** button so many times until **SUnX** is indicated in the display. Then press the **ENTER** button and use the **UP** and **DOWN** buttons to adjust the microphone sensitivity (0 = sensitive, 9 = insensitive). Confirm the selection with the **ENTER** button.

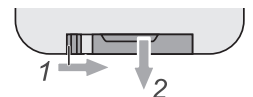
## Operation with the IR remote control IR-7

The device must be activated for remote control. For this, set menu item **IrYE** to **IrYE**. When actuating a button, always direct the remote control towards the sensor (see *Description of the Device*). There must be no obstacles between remote control and the sensor.



Button	Function
<b>BLACKOUT</b>	Press once: LEDs off Press again: return to the last mode.
<b>AUTO</b>	Automatic mode; press the AUTO key repeatedly to switch through auto programs (CC, CP); speed selection with (+)/(-) Quick speed is adjusted by pressing the SPEED button repeatedly.
<b>SOUND</b>	Sound control (SUn); microphone sensitivity with (+)/(-)
<b>STROBE</b>	Strobe effect for automatic mode, sound control and preset colors (0-9); flash rate setting with (+)/(-); press STROBE button again to stop the strobe effect
<b>SPEED</b>	Switches the values of the auto programs (CC, CP, dE) between 00 and 99 Quick speed selection is adjusted by pressing the SPEED button repeatedly. (speed values :20-50-80-99)
<b>SENSITIVITY DMX/%</b>	No function
<b>MANUAL R/G/B/W/A/UV</b>	Activate preset colors manually, two modes: <b>Mode A:</b> 1. Press the MANUAL button, then press R, G, B, W, A or UV to choose the desired color. 2. Press the color once for 20% brightness; 3. Press a 2nd time for 40% brightness; 4. Press a 3rd time for 60% brightness; 5. Press a 4th time for 80% brightness; 6. Press a 5th time for 100% brightness  <b>Mode B:</b> 1. Press the MANUAL button, then press R, G, B, W, A or UV to choose the desired color. 2. Press (+) or (-) to either increase or decrease the brightness.
<b>FADE</b>	Color fade (dE), use (+)/(-) to set the FADE program speed
<b>0-9</b>	Preset colors, intensity setting with (+)/(-)



- The remote control is supplied with a battery inserted. An insulating foil between the battery and the battery contacts prevents the battery from being discharged during storage. Prior to the first operation remove the foil from the battery support on the rear side of the remote control. Otherwise operation of the remote control is not possible.
- If the range of the remote control decreases, replace the battery. For this purpose, on the rear side of the remote control press the small bar with the groove to the right and at the same time remove the battery support. For operation, one 3 V button cell type CR 2025 is required. When inserting, pay attention that the positive pole of the button cell shows upwards in the support.
- Remove the battery from the remote control as a precaution if the device is not used for a longer period of time.



## CLEANING AND MAINTENANCE

The product is maintenance-free, except for occasional cleaning. You can use a lint-free, slightly dampened cloth for cleaning. Disconnect the product from power before cleaning. Refer all servicing to qualified personnel. The LEDs are permanently installed; they cannot be replaced.

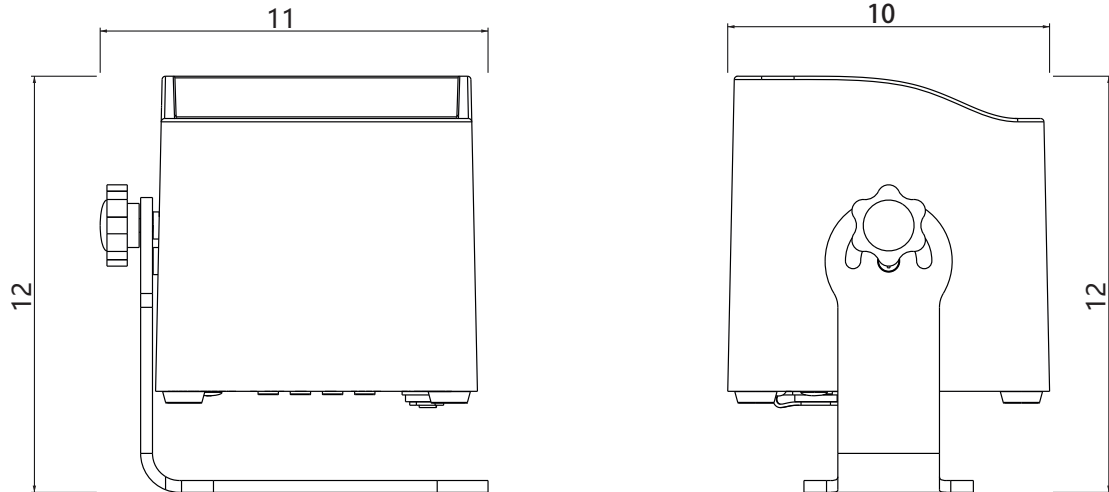
## PROTECTING THE ENVIRONMENT

	<p><b>Disposal of old equipment</b> When to be definitively put out of operation, take the product to a local recycling plant for a disposal which is not harmful to the environment. Devices marked with this symbol must not be disposed of as household waste. Contact your retailer or local authorities for more information. Remove any inserted batteries and dispose of them separately from the product.</p>
	<p>You as the end user are required by law (Battery Ordinance) to return all used batteries/rechargeable batteries. Disposing of them in the household waste is prohibited. You may return your used batteries free of charge to collection points in your municipality and anywhere where batteries/rechargeable batteries are sold. By disposing of used devices and batteries correctly, you contribute to the protection of the environment.</p>

## TECHNICAL SPECIFICATIONS

Power supply:	100-240 V AC, 50/60 Hz 5 V 1.6 A
IP classification:	IP65
Protection class:	Protection class III
Power connection:	Battery/battery pack Mains input via USB C (M) mounting version
Battery pack type:	1 x 12.6 V, 3200 mAh, 40,32 Wh
Battery pack:	Battery operation up to 9h depending on program used Recharging time 5h
Lamp type:	LED lamp
LED:	4 x 4 W 4in1 QCL RGBW (homogenous color mix)
Flash rate:	1 - 20 Hz
Cooling:	Passive convection cooling
Control:	Sound to light via Microphone; stand-alone; IR remote control
Beam angle (1/2 peak):	15°
Beam angle (1/10 peak):	30°
Housing color:	Black
Display type:	4 digit 7-segment LED display
Dimensions:	Length: 10 cm
	Width: 11 cm
	Height: 12 cm
Weight:	1.25 kg
Noise classification:	Class 0 (no noise at all)
<b>Remote control</b>	
Battery:	1 x button cell CR2025

All information is subject to change without prior notice. © 22.01.2024



**Accessories**

Power Supply 5V/2.0A EASY Show DC (HNT-S520) charging adapter	No. E6519734
EUROLITE IR-7 Remote Control	No. 50530561
ROADINGER Flightcase 4x AKKU Mini IP UP-4 QCL Spot	No. 31005214
EUROLITE Softbag for 6x AKKU Mini IP UP-4 QCL Spot MK2	No. 41700617
ROADINGER Flightcase 8x AKKU Mini IP UP-4 QCL Spot MK2 with charging function	No. 31005245