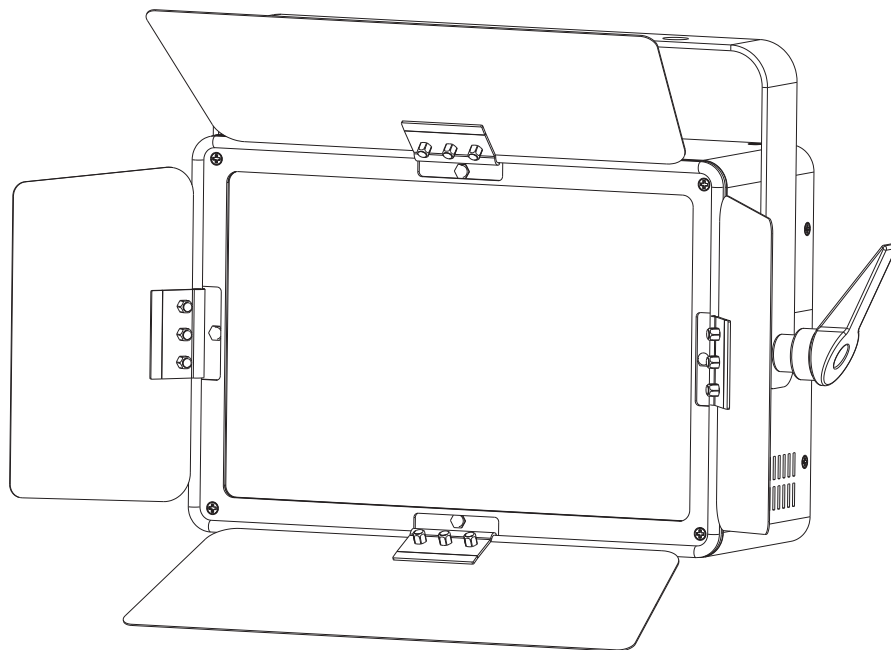


eurolite® AKKU PLL-168

WW/CW Panel



Bedienungsanleitung
User Manual

eurolite®

AKKU PLL-168 WW/CW

Akku-Flächenleuchte mit je 84 LEDs in kalt- und warmweiß, QuickDMX-Buchse und Flügelbegrenzer
Battery operated surface light with 84 LEDs each in cold and warm white, QuickDMX port and barn doors



No. 40001845

www.eurolite.de

Inhaltsverzeichnis / Table of contents

Deutsch

EINFÜHRUNG	3
<i>Produktmerkmale</i>	4
SICHERHEITSHINWEISE	5
GERÄTEBESCHREIBUNG	7
INSTALLATION	8
NETZANSCHLUSS	9
<i>Akku aufladen</i>	9
<i>Ladezustand</i>	9
DMX512-ANSTEUERUNG	10
<i>Via DMX-Kabel</i>	10
<i>Drahtlose DMX-Übertragung mit QuickDMX</i>	10
BEDIENUNG	11
<i>Menüstruktur</i>	11
<i>Standalone-Betrieb</i>	12
<i>DMX-gesteuerter Betrieb</i>	15
REINIGUNG UND WARTUNG	17
<i>Sicherungswechsel</i>	17
UMWELTSCHUTZ	17
TECHNISCHE DATEN	18
<i>Zubehör</i>	19

English

INTRODUCTION	20
<i>Product features</i>	21
SAFETY INSTRUCTIONS	22
DESCRIPTION OF THE DEVICE	24
INSTALLATION	25
POWER SUPPLY	26
<i>Charging the battery pack</i>	26
<i>Battery status</i>	26
DMX512 CONTROL	27
<i>Via DMX cable</i>	27
<i>Wireless DMX transmission with QuickDMX</i>	27
OPERATION	28
<i>Menu structure</i>	28
<i>Stand-alone mode</i>	29
<i>DMX controlled operation</i>	31
CLEANING AND MAINTENANCE	33
<i>Replacing the fuse</i>	33
PROTECTING THE ENVIRONMENT	33
TECHNICAL SPECIFICATIONS	34
<i>Accessories</i>	35

Diese Bedienungsanleitung gilt für die Artikelnummer / This user manual is valid for the article number:

40001845

Das neueste Update dieser Bedienungsanleitung finden Sie im Internet unter:

You can find the latest update of this user manual in the Internet under:

www.eurolite.de

BEDIENUNGSANLEITUNG

eurolite®

AKKU PLL-168 WW/CW Panel



GEFAHR! Elektrischer Schlag durch Kurzschluss

Seien Sie besonders vorsichtig beim Umgang mit gefährlicher Netzspannung. Bei dieser Spannung können Sie einen lebensgefährlichen elektrischen Schlag erhalten. Öffnen Sie das Gerät niemals.



Lesen Sie vor der Verwendung des Geräts diese Bedienungsanleitung. Sie erhalten dadurch wichtige Hinweise für den korrekten Betrieb.

Alle Personen, die mit der Aufstellung, Inbetriebnahme, Bedienung, Wartung und Instandhaltung dieses Gerätes zu tun haben, müssen

- entsprechend qualifiziert sein
- diese Bedienungsanleitung genau beachten
- die Bedienungsanleitung als Teil des Produkts betrachten
- die Bedienungsanleitung während der Lebensdauer des Produkts behalten
- die Bedienungsanleitung an jeden nachfolgenden Besitzer oder Benutzer des Produkts weitergeben
- sich die letzte Version der Anleitung im Internet herunterladen

EINFÜHRUNG

Wir freuen uns, dass Sie sich für eines unserer Produkte entschieden haben. Wenn Sie nachfolgende Hinweise beachten, sind wir sicher, dass Sie lange Zeit Freude an Ihrem Kauf haben werden.

Produktmerkmale**Akku-Flächenleuchte mit je 84 LEDs in kalt- und warmweiß, QuickDMX-Buchse und Flügelbegrenzer**

- Hochwertige Flächenleuchte mit 168 superhellen, weißen LEDs
- Kabellos, flexibel und vielseitig einsetzbar
- Ideal für Fotografie, Film, Bühne und Messebeleuchtung
- Farbtemperatur stufenlos zwischen 2800 K und 6500 K einstellbar
- CRI von >90
- 38 voreingestellte Farbtemperaturwerte
- Stufenlos dimmbar
- Farbtemperatur und Helligkeit manuell über Drehregler einstellbar
- Strobe-Effekt
- Variable PWM-Frequenz (Pulsweitenmodulation)
- Auto-, Sound-, Master/Slave- und DMX-Modus
- Integrierte Showprogramme im Auto- und Soundmodus
- Musiksteuerung über eingebautes Mikrofon mit einstellbarer Mikrofonempfindlichkeit
- Adressierung und Einstellungen über Steuereinheit mit 4-stelliger LED-Anzeige
- Betrieb über Netzanschluss oder eingebautem Lithium-Ionen-Akku mit bis zu 8 Stunden Betriebszeit (je nach Einstellung)
- Ladedauer 4 Stunden
- Energiesparmodus
- Kompatibel zu QuickDMX - das Funk-DMX-System von Eurolite
- Kompatibel zu CRMX von LumenRadio und WDMX von Wireless Solution
- Phantomgespeiste USB-Buchse für QuickDMX-, CRMX- und WDMX-Empfänger (Zubehör)
- Stativ- oder Traversenmontage
- Perfekter Blend- und Transportschutz durch vier Torblenden
- Flaches, robustes Metallgehäuse
- Schwenkbarer Montagebügel
- P-Con-Netzanschlüsse zur einfachen Reihenschaltung von bis zu 8 Geräten
- Schaltnetzteiltechnologie für Netzspannung zwischen 100 und 240 Volt
- Die Gerätekühlung erfolgt über passive Konvektionskühlung
- Im 2; 4; 6 CH DMX-Modus bedienbar
- Flimmerfreie Projektion

SICHERHEITSHINWEISE



WARNUNG!

Lesen Sie aufmerksam die Sicherheitshinweise und benutzen Sie das Produkt nur wie in dieser Anleitung beschrieben, damit es nicht versehentlich zu Verletzungen oder Schäden kommt.

Verwendungszweck

- Das Produkt dient zur mobilen Beleuchtung im Innenbereich. Es darf im Betrieb im Innenbereich montiert und betrieben werden. Das Gerät ist für professionelle Anwendungen im Bereich der Veranstaltungstechnik vorgesehen (z. B. auf Bühnen). Es ist nicht für die Raumbeleuchtung in Haushalten geeignet.
- Verwenden Sie das Produkt ausschließlich gemäß den hier gegebenen Vorgaben. Bei Schäden, die durch Nichtbeachten dieser Anleitung verursacht werden, erlischt der Gewährleistungsanspruch. Für Folgeschäden wird keine Haftung übernommen.
- Bei Sach- oder Personenschäden, die durch unsachgemäße Handhabung oder Nichtbeachten der Sicherheitshinweise verursacht werden, übernehmen wir keine Haftung und es erlischt jeder Gewährleistungsanspruch.
- Aus Sicherheitsgründen ist das eigenmächtige Umbauen oder Verändern des Geräts nicht gestattet und hat den Verfall der Gewährleistung zur Folge.


Gefahr durch Elektrizität

- Das Gerät ist nur zur Verwendung im Innenbereich geeignet. Benutzen Sie es nicht im Freien. Setzen Sie es niemals Regen oder Feuchtigkeit aus. Bewahren Sie es nicht in feuchten Räumen auf.
- Um Stromschläge zu vermeiden, niemals irgendeinen Teil des Produkts öffnen. Im Geräteinneren befinden sich keine vom Benutzer zu wartende Teile.
- Schließen Sie das Gerät nur an eine vorschriftsmäßig installierte Steckdose an, deren Spannung und Frequenz mit dem Typenschild des Geräts genau übereinstimmt und die über einen Fehlerstromschutzschalter (FI) abgesichert ist. Wenn der Netzstecker mit einem Schutzkontakt ausgestattet ist, muss er an eine Steckdose mit Schutzleiter angeschlossen werden. Deaktivieren Sie niemals den Schutzleiter eines Netzkabels. Nichtbeachtung kann zu Schäden am Gerät und zu Verletzungen des Benutzers führen.
- Die Steckdose muss gut zugänglich sein, damit Sie im Bedarfsfall den Netzstecker schnell ziehen können.
- Fassen Sie den Netzstecker niemals mit nassen Händen an, da die Gefahr eines Stromschlags besteht.
- Das Netzkabel darf nicht geknickt oder gequetscht werden. Halten Sie es von heißen Oberflächen und scharfen Kanten fern.
- Ziehen Sie den Netzstecker nie am Kabel aus der Steckdose, fassen Sie immer am Stecker an.
- Trennen Sie das Gerät vom Stromnetz bei längerem Nichtgebrauch, bevor Sie es reinigen und wenn Gewitter auftreten.
- Setzen Sie das Gerät keinen hohen Temperaturen, direktem Sonnenlicht, Tropf- oder Spritzwasser, starken Vibrationen sowie hohen mechanischen Beanspruchungen aus.
- Stellen Sie keine mit Flüssigkeit gefüllten Gegenstände sowie offene Brandquellen wie brennende Kerzen auf oder direkt neben dem Gerät ab.
- Sorgen Sie dafür, dass keine Gegenstände in das Gerät fallen können, insbesondere Metallteile.
- Lassen Sie Reparaturen am Gerät oder am Netzkabel nur von qualifiziertem Fachpersonal durchführen. Reparaturen müssen durchgeführt werden, wenn sichtbare Schäden am Gerät oder am Netzkabel vorhanden sind, Flüssigkeiten oder Objekte in das Gerät gelangt sind, das Gerät Regen ausgesetzt war, das Gerät heruntergefallen ist oder wenn Funktionsstörungen auftreten.
- Die Reinigung beschränkt sich auf die Oberfläche. Dabei darf keine Feuchtigkeit in Anschlussräume oder an Netzspannung führende Teile gelangen. Wischen Sie das Produkt nur mit einem fusselfreien, angefeuchteten Tuch ab. Niemals Lösungsmittel oder scharfe Reinigungsmittel verwenden.

Gefahr für Kinder und Personen mit eingeschränkter Fähigkeit

- Das Gerät ist kein Spielzeug. Halten Sie es vor Kindern und Haustieren fern. Lassen Sie Verpackungsmaterial nicht achtlos liegen. Betreiben Sie das Gerät nicht unbeaufsichtigt.
- Das Gerät darf nur von Personen benutzt werden, die über ausreichende physische, sensorische und geistige Fähigkeiten sowie über entsprechendes Wissen und Erfahrung verfügen. Andere Personen dürfen das Gerät nur benutzen, wenn sie von einer für ihre Sicherheit zuständigen Person beaufsichtigt oder angeleitet werden.

Warnung vor Verbrennung und Brand

- Der zulässige Umgebungstemperaturbereich (Ta) beträgt -5 bis +45 °C. Verwenden Sie das Gerät niemals außerhalb dieses Temperaturbereichs.
- Die Gehäusetemperatur (Tc) kann im Betrieb bis zu 55 °C betragen. Vermeiden Sie den Kontakt mit Personen oder Gegenständen.
- Der Mindestabstand zur beleuchteten Fläche beträgt 10 cm. Der Wert ist am Gerät über das Bildzeichen angegeben: .
- Halten Sie das Gerät vor leicht entflammaren Materialien fern. Platzieren Sie es so, dass im Betrieb eine ausreichende Luftzirkulation gewährleistet ist. Das Gerät muss einen Mindestabstand von 50 cm zu angrenzenden Flächen haben und die Lüftungsöffnungen am Gehäuse dürfen auf keinen Fall abgedeckt werden.

Warnung vor Verletzungen

- Nicht direkt in die Lichtquelle blicken. Personen mit lichtempfindlicher Epilepsie könnten epileptische Anfälle erleiden oder bewusstlos werden.
- Stellen Sie sicher, dass das Gerät fachgerecht und sicher aufgestellt oder befestigt ist und nicht herunterfallen kann. Beachten Sie bei der Installation die gesetzlichen, nationalen Sicherheitsvorschriften insbesondere die Bestimmungen der EN 60598-2-17.
- Versuchen Sie niemals, die Installation selbst vorzunehmen, wenn Sie nicht über eine ausreichende Qualifikation verfügen, sondern beauftragen Sie einen professionellen Installateur. Unsachgemäße Installationen können zu Verletzungen und/oder zur Beschädigung von Eigentum führen.
- Der Hersteller haftet nicht für Schäden, die durch unsachgemäße Installation und unzureichende Sicherheitsvorkehrungen verursacht werden.
- Bei einer Montage über Kopf ist das Gerät immer durch eine zweite Befestigung (z. B. Fangseil oder Fangnetz) zu sichern.
- Während Montage- und Wartungsarbeiten muss der Bereich unterhalb des Geräts abgesperrt sein.
- Bei gewerblicher Nutzung sind die landesspezifischen Unfallverhütungsvorschriften des Verbandes der gewerblichen Berufsgenossenschaften für elektrische Anlagen und Betriebsmittel unbedingt zu beachten.

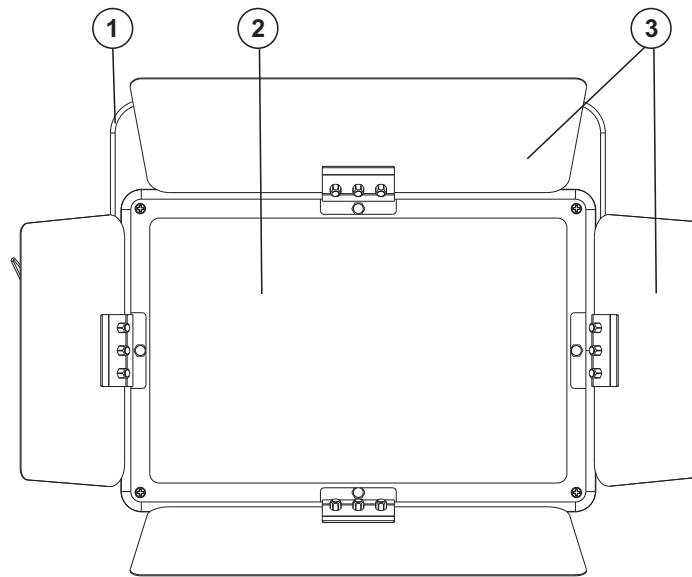
Vorsicht - Sachschäden

- Schließen Sie das Gerät niemals über einen Dimmer an die Netzspannung an.
- Lichteffekte sind generell nicht für den Dauerbetrieb konzipiert. Längere Betriebszeiten sollten immer durch Pausen unterbrochen werden, um die Lebensdauer des Geräts zu erhöhen.
- Vermeiden Sie es das Gerät in kurzen Intervallen ein- und auszuschalten. Dadurch reduziert sich die Lebensdauer des Geräts erheblich.
- Nehmen Sie das Gerät niemals gleich in Betrieb, nachdem es starken Temperaturschwankungen ausgesetzt wurde. Das dabei entstehende Kondenswasser kann unter Umständen das Gerät zerstören. Lassen Sie das Gerät ausgeschaltet auf Zimmertemperatur kommen. Warten Sie bis das Kondenswasser verdunstet ist.
- Benutzen Sie die Originalverpackung, um das Gerät bei Transport und Lagerung optimal vor Erschütterungen, Staub und Feuchtigkeit zu schützen.
- Wenn am Gerät ein Etikett mit Seriennummer angebracht ist, darf dieses nicht entfernt werden, da ansonsten der Gewährleistungsanspruch erlischt.

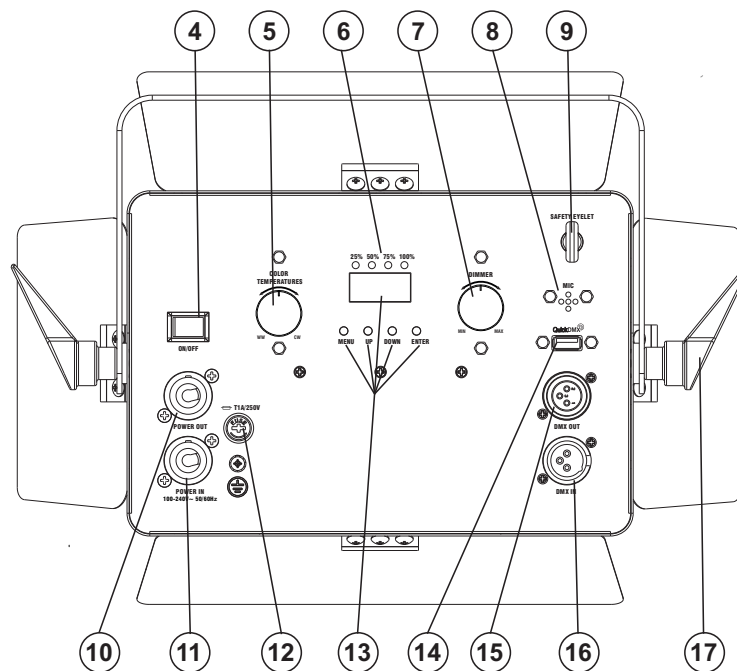
Akku-/Batteriehinweise

- Die angegebene Akkulaufzeit hängt stark vom Betriebsmodus und der Umgebungstemperatur ab. Bei Kälte reduziert sich die Laufzeit deutlich. Laden Sie den Akku vor dem ersten Einsatz vollständig auf.
- Der enthaltene Li-Ionen-Akku unterliegt den Anforderungen des Gefahrgutrechts. Der Akku kann durch den Benutzer ohne weitere Auflagen auf der Straße transportiert werden. Beim Versand durch Dritte (z. B. Lufttransport oder Spedition) sind besondere Anforderungen an Verpackung und Kennzeichnung zu beachten. Hier muss bei der Vorbereitung des Versandstücks ein Gefahrgutexperte hinzugezogen werden. Versenden Sie Akkus nur, wenn das Gehäuse unbeschädigt ist. Kleben Sie offene Kontakte ab und verpacken Sie den Akku so, dass er sich nicht in der Verpackung bewegt. Bitte beachten Sie auch eventuelle weiterführende nationale Vorschriften.
- Achten Sie beim Einlegen der Batterien der Fernbedienung auf die richtige Polung. Lassen Sie Batterien nicht offen herumliegen, es besteht die Gefahr, dass diese von Kindern oder Haustieren verschluckt werden. Suchen Sie im Falle eines Verschluckens sofort einen Arzt auf! Ausgelaufene oder beschädigte Batterien können bei Berührung mit der Haut Verätzungen verursachen, benutzen Sie deshalb in diesem Fall geeignete Schutzhandschuhe. Achten Sie darauf, dass die Batterien nicht kurzgeschlossen, nicht ins Feuer geworfen und nicht aufgeladen werden können. Es besteht Explosionsgefahr.

GERÄTEBESCHREIBUNG



- (1) Montagebügel
- (2) 0,5-W-SMD-2835-WW/CW-LEDs
- (3) Torblenden



- (4) Netzschalter
- (5) Drehregler für Farbtemperatur
- (6) Akku-Ladeanzeige
- (7) Drehregler für Helligkeit
- (8) Mikrofon
- (9) Fangseilöse
- (10) Netzausgang
- (11) Netzeingang
- (12) Sicherungshalter
- (13) LED-Anzeige mit Bedientasten
- (14) USB-Buchse für QuickDMX-Funkempfänger
- (15) DMX-Ausgang
- (16) DMX-Eingang
- (17) Feststellhebel

INSTALLATION

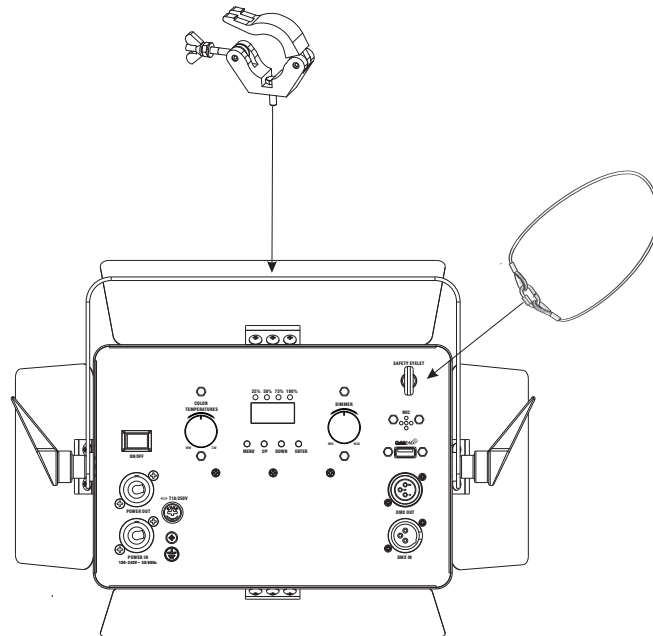


WARNUNG! Verletzungsgefahr durch Herabfallen

Über Kopf installierte Geräte können beim Herabstürzen erhebliche Verletzungen verursachen! Stellen Sie sicher, dass das Gerät sicher installiert ist und nicht herunterfallen kann. Die Montage darf nur durch eine Fachkraft erfolgen, die mit den Gefahren und den einschlägigen Vorschriften hierfür vertraut ist.

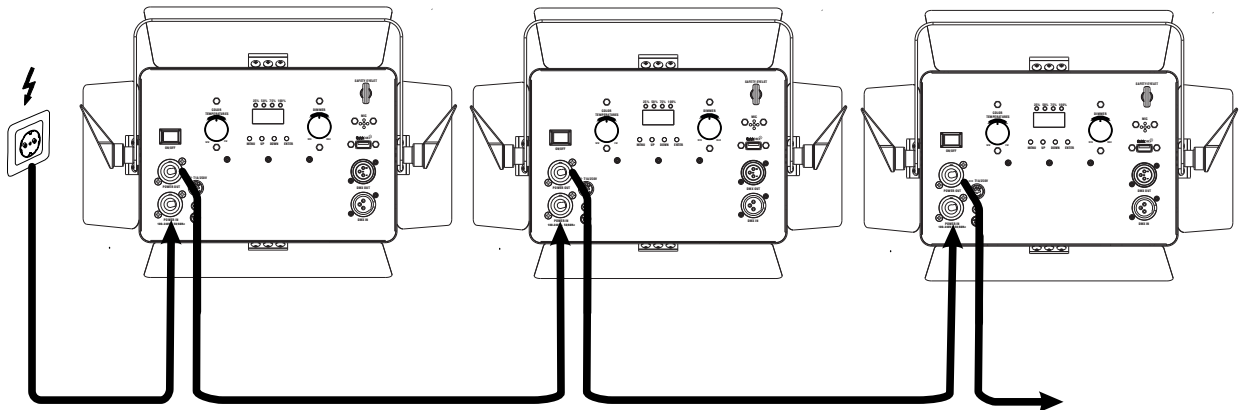
Das Gerät kann auf dem Boden aufgestellt oder an einer Traverse oder einer anderen geeigneten Struktur befestigt werden. Die Montage darf niemals freischwingend erfolgen.

- 1 Die tragende Struktur muss mindestens für das Zehnfache aller montierten Geräte ausgelegt sein.
- 2 Sperren Sie den Arbeitsbereich während der Montage und arbeiten Sie von einer stabilen Plattform aus.
- 3 Verwenden Sie Montagematerial, das für die Struktur geeignet ist und die Last des Geräts tragen kann. Geeignetes Montagematerial finden Sie im Abschnitt „Zubehör“.
- 4 Sichern Sie das Gerät mit einem Fangseil oder einer anderen geeigneten Einrichtung zusätzlich ab. Diese zweite Aufhängung muss auf Grundlage der aktuellsten Arbeitsschutzbestimmungen ausreichend dimensioniert und so angebracht sein, dass im Fehlerfall der Hauptaufhängung kein Teil der Installation herabfallen kann. Für die Befestigung eines Fangseils ist eine entsprechende Öse am Gerät montiert. Befestigen Sie das Sicherungsseil so, dass der Fallweg des Geräts nicht mehr als 20 cm betragen kann.
- 5 Zum Ausrichten des Geräts lösen Sie die Feststellhebel am Montagebügel, stellen die gewünschte Neigung ein und ziehen die Schrauben wieder fest an.
- 6 Nach der Montage muss das Gerät regelmäßig gewartet und überprüft werden, um mögliche Korrosion, Verformung und Lockerung zu vermeiden.



NETZANSCHLUSS

Die Stromversorgung des Geräts kann mittels Netzspannung und für den mobilen Einsatz auch über den eingebauten Akku erfolgen.



Das Gerät verfügt über ein Schaltnetzteil, das eine Netzspannung zwischen 100 und 240 Volt erlaubt.

- 1 Schließen Sie das beiliegende Netzkabel an und stecken den Netzstecker in eine geerdete Schutzkontaktsteckdose ein.
- 2 Drücken Sie die Einschalttaste.
- 3 Schließen Sie das Gerät nicht über einen Dimmer an die Netzspannung an. Für besseren Bedienkomfort verwenden Sie eine schaltbare Steckdose.
- 4 Über den Netzausgang POWER OUT können weitere Geräte mit Strom versorgt werden. Zum Zusammenschalten der Geräte, verbinden Sie immer den Ausgang POWER OUT mit dem Eingang POWER IN des nächsten Geräts bis alle Geräte angeschlossen sind. Passende Netzkabel sind optional erhältlich. Auf diese Weise lassen sich bis zu 8 Geräte bei 230/240 Volt Netzspannung und bis zu 4 Geräte bei 110/115 Volt Netzspannung zusammenschalten.

Akkubetrieb / Akku aufladen

Bevor das Gerät zum ersten Mal netzunabhängig betrieben werden kann, muss der Akku vollständig geladen werden. Sie können das Gerät mit dem Netzkabel laden.

- 1 Schalten Sie das Gerät über den Netzschalter ein. Die Akku-Betriebszeit hängt vom Betriebsmodus und der Umgebungstemperatur ab (maximal 8 Stunden). Schalten Sie das Gerät nach dem Betrieb aus.
- 2 Zum Aufladen des Akkus schließen Sie das Gerät über das Netzkabel an eine Steckdose an. Die Ladezeit beträgt 4 Stunden. Während des Ladevorgangs kann das Gerät weiter betrieben werden.
- 3 Dank der integrierten Ladeschutzschaltung kann der Akku nicht überladen werden. Trennen Sie dennoch nach dem Aufladen das Gerät vom Netz. Anderenfalls wird auch bei ausgeschaltetem Gerät stets ein geringer Strom verbraucht.
- 4 Das Gerät erwärmt sich während des Ladevorgangs; dies ist ein normaler Vorgang.
- 5 Laden Sie einen komplett entladenen Akku möglichst bald auf, um eine Beschädigung des Akkus durch Tiefentladung zu vermeiden. Lagern Sie das Gerät nicht mit komplett entladenerm Akku und laden Sie bei langer Lagerung regelmäßig nach.

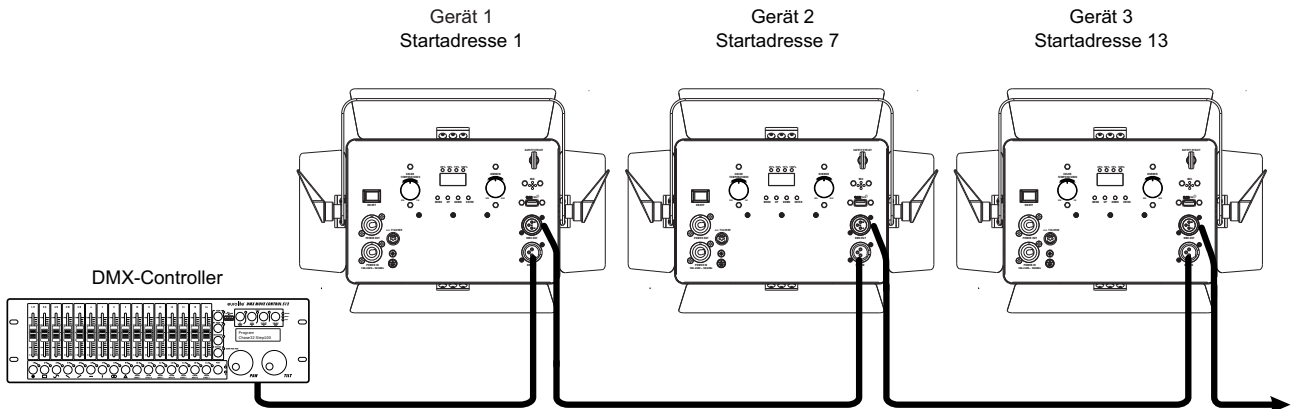
Maximale Akkulaufzeit	Ladezeit
8 Stunden	4 Stunden

Ladezustand

Der Ladezustand des Akkus wird über die Akku-Ladeanzeige oberhalb des Displays dargestellt. Die Anzeige zeigt den Ladezustand des Akkus in vier Stufen. Die erste LED (25%) leuchtet immer rot. Leuchten drei LEDs grün und die erste LED rot, ist der Akku vollständig geladen. Leuchtet nur noch LED grün, ist der Akku bald erschöpft und muss geladen werden. Das Gerät kann in diesem Zustand noch einige Minuten weiter betrieben werden. Danach schaltet eine Schutzschaltung gegen Tiefentladung das Gerät automatisch aus.

DMX512-ANSTEUERUNG

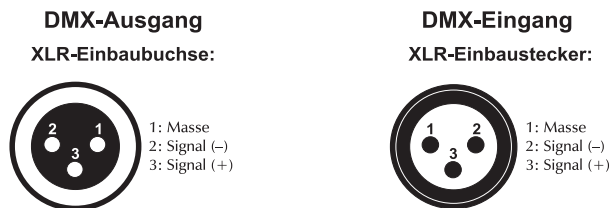
Via DMX-Kabel



Für die Ansteuerung des Geräts per DMX512 ist eine Datenverbindung notwendig. Das Gerät verfügt dazu über 3-polige XLR-Anschlüsse.

- 1 Verbinden Sie den Ausgang Ihres Controllers mit dem DMX-Eingang DMX IN des Geräts über ein DMX-Kabel.
- 2 Verbinden Sie den DMX-Ausgang DMX OUT des Geräts mit dem DMX-Eingang des nächsten Geräts in der Kette. Verbinden Sie immer einen Ausgang mit dem Eingang des nächsten Geräts bis alle Geräte angeschlossen sind.
- 3 Am letzten Gerät muss die DMX-Leitung durch einen Abschlusswiderstand abgeschlossen werden. Dazu wird ein XLR-Stecker in den DMX-Ausgang am letzten Gerät gesteckt, bei dem zwischen Signal (-) und Signal (+) ein 120-Ω-Widerstand eingelötet ist.
- 4 Ab einer Kabellänge von 300 m oder nach 32 angeschlossenen DMX-Geräten sollte das Signal mit Hilfe eines DMX-Aufholverstärkers verstärkt werden, um eine fehlerfreie Datenübertragung zu gewährleisten.

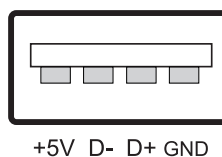
Belegung der XLR-Verbindung:



Drahtlose DMX-Übertragung mit QuickDMX

Das Gerät verfügt über einen weiteren DMX-Eingang für einen QuickDMX-Empfänger (separat erhältliches Zubehör). CRMX- und WDMX-Empfänger sind kompatibel und können ebenfalls verwendet werden. Über den Anschluss lässt sich ein DMX-Steuersignal drahtlos auf das Gerät übertragen, wodurch die aufwändige Verkabelung zum DMX-Lichtsteuergerät entfällt. Der Anschluss ist als USB-Buchse ausgeführt, die die benötigte Betriebsspannung von 5 V für den Empfänger zur Verfügung stellt.

Belegung der USB-Buchse:



BEDIENUNG

Schalten Sie das Gerät ein. Das Display zeigt die zuletzt eingestellte Betriebsart. Nehmen Sie nun die notwendigen Menüeinstellungen für die jeweilige Betriebsart mit den Bedientasten vor. Auch wenn Sie das Gerät vom Stromnetz trennen, bleiben alle Einstellungen gespeichert. Das Gerät kann entweder im Standalone-Modus über das Bedienfeld oder im DMX-gesteuerten Modus über einen handelsüblichen DMX-Controller, und per QuickDMX, mit dem optional erhältlichen EUROLITE QuickDMX USB Funksender/Empfänger drahtlos, betrieben werden.

Das Gerät ist zusätzlich mit zwei Drehreglern ausgestattet. Die Verwendung dieser Drehregler ist möglich, solange kein DMX-Signal am DMX-Eingang anliegt.

Menüstruktur

Um eine Funktion auszuwählen, drücken Sie die Taste **MENU** so oft, bis die gewünschte Funktion im Display angezeigt wird. Mit **ENTER** können Sie die gewünschte Funktion anwählen. Mit den Tasten **UP** und **DOWN** können Sie den Modus wechseln und Werte einstellen. Bestätigen Sie mit **ENTER**.

Modus	Anzeige		Funktion	
DMX-Betrieb	Addr	6CH	d001-507	6-Kanal-Modus und Startadresse
		4CH	d001-509	4-Kanal-Modus und Startadresse
		2CH	d001-511	2-Kanal-Modus und Startadresse
Weißvoreinstellungen	Stat	S 01 – S 03		Konstantes Leuchten der Weißvoreinstellungen
Automatikbetrieb	Auto	Au01 – Au03		Automatische Programme
Musiksteuerung	Soun	So01 – So03		Musikgesteuerte Programme
Ablaufgeschwindigkeit für den Automatikbetrieb und Musiksteuerung	SPEE	SP1 – SP9		Ablaufgeschwindigkeit langsam > schnell
Mikrofonempfindlichkeit für die Musiksteuerung	SEnS	SE1 – SE9		Mikrofonempfindlichkeit niedrig > hoch
WeißEinstellung	Colo	U000 - U255		Warmweiß 0-100%
		C000 - C255		Kaltweiß 0-100%
Farbtemperatur	Temp	2800K-6500K		Einstellung der Farbtemperatur *
Dimmer	diMM	dl1 - dl9		Gesamthelligkeit (Betriebsarten (Stat, Auto, Soun und Colo) dunkel > hell
Strobe	FLAS	0 - 9		Strobe-Effekt langsam > schnell
Musiksteuerung mit Dunkelschaltung	SILE	on		LEDs aus bei fehlendem Musiksignal
		oFF		LEDs bleiben an bei fehlendem Musiksignal
Verhalten bei fehlendem DMX-Signal	LoSt	bLac		Dunkelschaltung
		HoLd		Letzter DMX-Wert wird beibehalten
		FuLL		Alle LEDs zu 100% an
		Stat		Eingestellte Farbe 01-03
Slave-Modus	SLAV	Slave		Slave-Modus
		SuPE		Betriebsmodus „Extra-hell“
		norM		Betriebsmodus „Normal“
		Econ		Energiesparmodus
Potentiometer	PotE	on		Aktivieren der Drehregler
		oFF		Deaktivieren der Drehregler
PWM-Frequenz-Einstellung	rEFr	0,9, 1,5, 2,5, 4, 5, 6, 10, 15, 20, 25kHz		PWM-Frequenz (Pulsweitenmodulation)
Version	Vx.x	Vx.x		Aktuelle Software-Version

* = Siehe Farbtemperatur-Einstellungen im 6-Kanal-Modus, CH 6

Standalone-Betrieb

Weißvoreinstellungen

Im Modus **Stat** strahlt das Gerät konstant in einer von 3 vorgegebenen Weißtönen.

- 1 Drücken Sie die Taste **MENU** so oft, bis das Display die Betriebsart **Stat** anzeigt. Bestätigen Sie mit der Taste **ENTER**.
- 2 Wählen Sie mit den Tasten **UP** und **DOWN** den gewünschten Farbton (**S01~S03**). Bestätigen Sie mit der Taste **ENTER**.

Automatikbetrieb

Im Automatikbetrieb stehen 3 verschiedene Showprogramme zur Verfügung die mit einer einstellbaren Geschwindigkeit ablaufen.

- 1 Drücken Sie die Taste **MENU** so oft, bis das Display die Betriebsart **Auto** anzeigt. Bestätigen Sie mit der Taste **ENTER**. Wählen Sie das gewünschte Showprogramm (**Au01~Au03**) mit den Tasten **UP** und **DOWN**. Bestätigen Sie mit der Taste **ENTER**.
- 2 Drücken Sie die Taste **MENU** so oft, bis das Display **SPEE** anzeigt. Bestätigen Sie mit der Taste **ENTER**. Stellen Sie mit den Tasten **UP** und **DOWN** die Ablaufgeschwindigkeit des Programms von **SP 1** (langsam) bis **SP 9** (schnell) ein. Bestätigen Sie mit der Taste **ENTER**.

Musiksteuerung

Durch das integrierte Mikrophon lassen sich die integrierten Showprogramme im Rhythmus der Musik (bei deutlichem Bassschlag) optimal mit dem Gerät wiedergeben.

- 1 Drücken Sie die Taste **MENU** so oft, bis das Display die Betriebsart **Soun** anzeigt. Bestätigen Sie mit der Taste **ENTER**. Wählen Sie das gewünschte Showprogramm (**So01~So03**) mit den Tasten **UP** und **DOWN**. Bestätigen Sie mit der Taste **ENTER**.
- 2 Drücken Sie die Taste **MENU** so oft, bis das Display **SPEE** anzeigt. Bestätigen Sie mit der Taste **ENTER**. Stellen Sie mit den Tasten **UP** und **DOWN** die Ablaufgeschwindigkeit des Programms von **SP 1** (langsam) bis **SP 9** (schnell) ein. Bestätigen Sie mit der Taste **ENTER**.
- 3 Drücken Sie die Taste **MENU** so oft, bis das Display **SEnS** anzeigt. Bestätigen Sie mit der Taste **ENTER**. Passen Sie mit den Tasten **UP** und **DOWN** die Mikrofonempfindlichkeit an die Lautstärke der Musik an (**SE 1** = niedrig, **SE 9** = hoch).
- 4 Wenn Sie im Menüpunkt **SILE** die Einstellung **on** wählen, werden die LEDs bei zu geringer Lautstärke oder fehlendem Bassschlag dunkelgeschaltet. In der Einstellung **off** bleiben die LEDs auch in Musikpausen an.

WeißEinstellung

Der Farbmodus **Colo** bietet die Möglichkeit, die Warmweißen- und Kaltweißen-LEDs in der Intensität individuell einzustellen. Das Gerät strahlt konstant mit dieser Farbeinstellung.

- 1 Drücken Sie die Taste **MENU** so oft, bis das Display die Betriebsart **Colo** anzeigt. Bestätigen Sie mit der Taste **ENTER**.
- 2 Das Display zeigt nun den Buchstaben **W** für die Warmweißen-LEDs an und den dazugehörigen Intensitätswert. Stellen Sie mit den Tasten **UP** und **DOWN** den gewünschten Wert ein.
- 3 Bestätigen Sie mit der Taste **ENTER**. Jetzt kann die Kaltweiße Farbe eingestellt werden.

Farbtemperatur

Der Modus **Temp** bietet die Möglichkeit, die gewünschte Farbtemperatur der LEDs einzustellen. Das Gerät strahlt konstant mit dieser Farbeinstellung.

- 1 Drücken Sie die Taste **MENU** so oft, bis das Display **Temp** anzeigt. Bestätigen Sie mit der Taste **ENTER**.
- 2 Wählen Sie mit den Tasten **UP** und **DOWN** die gewünschte Farbtemperatur (**2800K-6500K**). Bestätigen Sie mit der Taste **ENTER**.

Gesamthelligkeit

Im Menü **diMM** lässt sich die Gesamthelligkeit für die Standalone-Betriebsarten Stat, Auto, Soun und Colo einstellen.

- 1 Drücken Sie die Taste **MENU** so oft, bis das Display **diMM** anzeigt. Bestätigen Sie mit der Taste **ENTER**.
- 2 Wählen Sie mit den Tasten **UP** und **DOWN** die gewünschte Helligkeit (**dl 1** = dunkel, **dl 9** = hell). Bestätigen Sie mit der Taste **ENTER**.

Strobe-Effekt

Der Modus **FLAS** aktiviert den Strobe-Effekt. Die Blitzrate ist einstellbar.

- 1 Drücken Sie die Taste **MENU** so oft, bis das Display das Menü **FLAS** anzeigt. Bestätigen Sie mit der Taste **ENTER**.
- 2 Wählen Sie mit den Tasten **UP** und **DOWN** die gewünschte Blitzrate (**0 - 9**). Bestätigen Sie mit der Taste **ENTER**.

Verhalten bei fehlendem DMX-Signal

Im Modus **DMX lost** lassen sich verschiedene Modi einstellen, wenn kein DMX-Signal empfangen wird.

- 1 Drücken Sie die Taste **MENU** so oft, bis das Display das Menü **DMX lost** anzeigt. Bestätigen Sie mit der Taste **ENTER**.
- 2 Wählen Sie mit den Tasten **UP** und **DOWN** das gewünschte Programm (siehe *Menüstruktur*). Bestätigen Sie mit der Taste **ENTER**.

Master/Slave-Betrieb mit mehreren Geräten

Es lassen sich mehrere Geräte zusammenschalten (max. 32). Das Hauptgerät (Master) kann dann alle Nebengeräte (Slave) synchron steuern ohne die Notwendigkeit eines DMX-Controllers. Die Geräte müssen auf die jeweilige Betriebsart eingestellt werden.

- 1 Konfigurieren Sie zuerst alle Slave-Geräte vor dem Anschluss an das Master-Gerät. Drücken Sie dazu die Taste **MENU** so oft, bis das Display **SLAU** anzeigt. Bestätigen Sie mit der Taste **ENTER**.
- 2 Verbinden Sie den DMX-Ausgang des Master-Geräts mit dem DMX-Eingang des ersten Slave-Geräts. Verbinden Sie dann den DMX-Ausgang des ersten Slave-Geräts mit dem DMX-Eingang des zweiten Slave-Geräts usw., bis alle Geräte in einer Kette angeschlossen sind. Das Master-Gerät muss das erste Gerät in der Kette sein. Der DMX-Eingang darf nicht an einen DMX-Controller angeschlossen sein.
- 3 Wählen Sie am Master-Gerät die gewünschte Betriebsart. Die zusammenschalteten Geräte arbeiten nun synchron.

Energiesparmodus

Dieser Modus bietet die Möglichkeit, die AKKU-Betriebsdauer einzustellen.

Zum Beispiel:

Betriebsmodus „Extra-hell“: 3 Stunden

Betriebsmodus „Normal“: 6 Stunden

Energiesparmodus: 8 Stunden

- 1 Drücken Sie die Taste **MENU** so oft, bis das Display das Menü **batt** anzeigt. Bestätigen Sie mit der Taste **ENTER**.
- 2 Wählen Sie mit den Tasten **UP** und **DOWN** die gewünschte Einstellung (**SuPE**, **norM**, **Econ**) und bestätigen Sie mit der Taste **ENTER**.

Potentiometer

Mit dieser Funktion lassen sich die Drehregler für Farbtemperatur und Helligkeit aktivieren.

- 1 Drücken Sie die Taste **MENU** so oft, bis das Display das Menü **PotE** anzeigt. Bestätigen Sie mit der Taste **ENTER**.
- 2 Wählen Sie mit den Tasten **UP** und **DOWN** die Einstellung **ON** (manuelle Einstellung aktiviert) oder **OFF** (manuelle Einstellung deaktiviert). Bestätigen Sie mit der Taste **ENTER**.

Schnellzugriff über Drehregler:

Helligkeit und Farbtemperatur können über die Drehregler auf der Geräterückseite manuell gesteuert werden (siehe *Gerätebeschreibung*) und ermöglichen so einen schnellen Zugriff auf die statischen Einstellungen.

PWM (Pulsweitenmodulation)

Mit dieser Funktion lässt sich die PWM-Frequenz der LEDs auf 900, 1500, 2500, 4000, 5000, 6000, 10000, 15000, 20000 oder 25000 Hz einstellen.

- 1 Drücken Sie die Taste **MENU** so oft, bis das Display das Menü **rEFr** anzeigt. Bestätigen Sie mit der Taste **ENTER**.
- 2 Wählen Sie mit den Tasten **UP** und **DOWN** die gewünschte Einstellung und bestätigen Sie mit der Taste **ENTER**.

DMX-gesteuerter Betrieb

Anzahl der DMX-Kanäle und DMX-Startadresse einstellen

Für den Betrieb über einen Controller mit DMX512-Protokoll verfügt das Gerät über 6 Steuerkanäle. Es kann aber auch in einen Modus mit 2 oder 4 Kanälen umgeschaltet werden, wenn andere Funktionen benötigt werden. Damit das Gerät vom Controller angesteuert werden kann, muss die DMX-Startadresse eingestellt werden. Die Startadresse ist abhängig von Ihrem DMX-Controller. Lesen Sie hierzu die Dokumentation des Geräts.

- 1 Drücken Sie die Taste **MENU** so oft, bis das Display die Betriebsart **Addr** anzeigt. Bestätigen Sie mit der Taste **ENTER**.
- 2 Das Display zeigt **2 CH** (2 DMX-Kanäle), **4 CH** (4 DMX-Kanäle) oder **6 CH** (6 DMX-Kanäle) an. Wählen Sie mit den Tasten **UP** und **DOWN** den gewünschten DMX-Kanal-Modus. Bestätigen Sie mit der Taste **ENTER**.
- 3 Das Menü für die DMX-Startadresse wird mit **d***** aufgerufen. Stellen Sie die Adresse mit den Tasten **UP** und **DOWN** ein. Bestätigen Sie mit der Taste **ENTER**.
- 4 Beim Empfang von DMX-Steuersignalen blinkt das Display nicht. Fehlen die Steuersignale, blinkt das Display.

Hinweis: Bitte vergewissern Sie sich, dass sich die Steuerkanäle nicht mit anderen Geräten überlappen, damit das Gerät korrekt und unabhängig von anderen Geräten in der DMX-Verbindung funktioniert. Werden mehrere Geräte auf dieselbe Adresse definiert, arbeiten sie synchron.

Funktionen im DMX-Betrieb

2-Kanal-Modus

Kanal	Wert	Funktion
CH 1 Warmweiß	000 – 255	Intensität (0-100%)
CH 2 Kaltweiß	000 – 255	Intensität (0-100%)

4-Kanal-Modus

Kanal	Wert	Funktion
CH 1 Warmweiß	000 – 255	Intensität (0-100%)
CH 2 Kaltweiß	000 – 255	Intensität (0-100%)
CH 3 Master-Dimmer	000 – 255	Gesamthelligkeit (0-100%)
CH 4 Strobe	000 – 009	Keine Funktion
	010 – 255	Strobe mit zunehmender Geschwindigkeit (0-100%)

6-Kanal-Modus

Kanal	Wert	Funktion
CH 1 Master-Dimmer	000 – 255	Gesamthelligkeit (0-100%)
CH 2 Strobe	000 – 009	Keine Funktion
	010 – 255	Strobe mit zunehmender Geschwindigkeit (0-100%)
CH 3 Warmweiß	000 – 255	Intensität (0-100%)
CH 4 Kaltweiß	000 – 255	Intensität (0-100%)

CH 5 Auto- und Musikgesteuertes Programm	000 - 009	Keine Funktion
	010 - 049	Auto-Programm: 1, mit zunehmender Geschwindigkeit
	050 - 089	Auto-Programm: 2, mit zunehmender Geschwindigkeit
	090 - 129	Auto-Programm: 3, mit zunehmender Geschwindigkeit
	130 - 169	Musikgesteuertes Programm: 1, mit zunehmender Geschwindigkeit
	170 - 209	Musikgesteuertes Programm: 2, mit zunehmender Geschwindigkeit
	210 - 255	Musikgesteuertes Programm: 3, mit zunehmender Geschwindigkeit
CH 6 Farbtemperatur- Voreinstellungen	000 - 009	Keine Funktion
	010 - 014	2800K
	015 - 019	2900K
	020 - 024	3000K
	025 - 029	3100K
	030 - 034	3200K
	035 - 039	3300K
	040 - 044	3400K
	045 - 049	3500K
	050 - 054	3600K
	055 - 059	3700K
	060 - 064	3800K
	065 - 069	3900K
	070 - 074	4000K
	075 - 079	4100K
	080 - 084	4200K
	085 - 089	4300K
	090 - 094	4400K
	095 - 099	4500K
	100 - 104	4600K
	105 - 109	4700K
	110 - 114	4800K
	115 - 119	4900K
	120 - 124	5000K
	125 - 129	5100K
	130 - 134	5200K
	135 - 139	5300K
	140 - 144	5400K
	145 - 149	5500K
	150 - 154	5600K
	155 - 159	5700K
160 - 164	5800K	
165 - 169	5900K	
170 - 174	6000K	
175 - 179	6100K	
180 - 184	6200K	
185 - 189	6300K	
190 - 194	6400K	
195 - 255	6500K	

REINIGUNG UND WARTUNG

Das Gerät sollte äußerlich in regelmäßigen Abständen von Verunreinigungen wie Staub usw. gereinigt werden. Insbesondere die Linsen sollten sauber sein, damit das Licht mit maximaler Helligkeit abgestrahlt werden kann.

- 1 Trennen Sie das Gerät vom Netz und lassen Sie es abkühlen, bevor Sie mit der Reinigung beginnen.
- 2 Reinigen Sie die Oberflächen mit einem fusselfreien, angefeuchteten Tuch. Verwenden Sie auf keinen Fall Alkohol oder irgendwelche Lösungsmittel, da sonst die Gehäuseoberflächen beschädigt werden könnten. Vermeiden Sie unbedingt das Eindringen von Nässe oder Feuchtigkeit in das Gerät.
- 3 Das Gerät muss trocken sein, bevor Sie es wieder einschalten.

Im Geräteinneren befinden sich keine zu wartenden Teile. Öffnen Sie das Gehäuse nicht. Unternehmen Sie keine Reparaturversuche, da dies ein Sicherheitsrisiko darstellt. Wartungs- und Servicearbeiten sind ausschließlich dem autorisierten Fachhandel vorbehalten. Sollten einmal Ersatzteile benötigt werden, verwenden Sie bitte nur Originalersatzteile. Sollten Sie noch weitere Fragen haben, wenden Sie sich bitte an Ihren Fachhändler.

Sicherungswechsel

Wenn die Feinsicherung des Geräts defekt ist, ersetzen Sie diese durch eine Sicherung gleichen Typs.

- 1 Trennen Sie das Gerät vom Netz und lassen Sie es abkühlen.
- 2 Öffnen Sie den Sicherungshalter am Netzanschluss mit einem passenden Schraubendreher.
- 3 Entfernen Sie die defekte Sicherung aus dem Sicherungshalter und setzen Sie die neue Sicherung ein.
- 4 Setzen Sie den Sicherungshalter wieder im Gehäuse ein. Danach kann das Gerät wieder mit dem Netz verbunden werden.

UMWELTSCHUTZ



Informationen zur Entsorgung

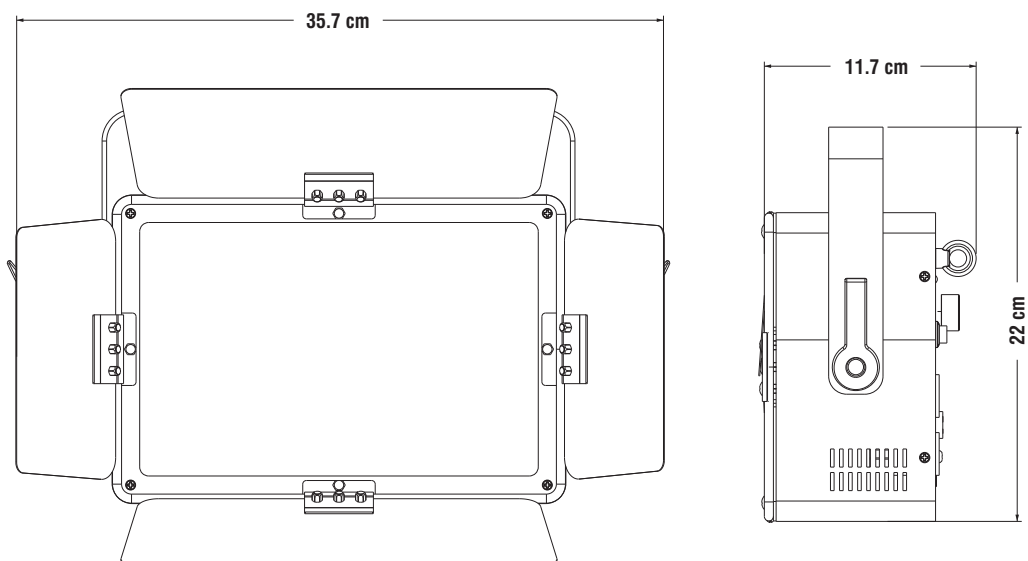
Bitte übergeben Sie das Gerät bzw. die Geräte am Ende der Nutzungsdauer zur umweltgerechten Entsorgung einem örtlichen Recyclingbetrieb. Geräte, die mit diesem Symbol gekennzeichnet sind, dürfen nicht im Hausmüll entsorgt werden. Für weitere Informationen wenden Sie sich bitte an Ihren Händler oder die zuständige örtliche Behörde. Entnehmen Sie evtl. eingelegte Batterien und entsorgen Sie diese getrennt vom Produkt.



Als Endverbraucher sind Sie durch die Batterieverordnung gesetzlich zur Rückgabe aller gebrauchten Batterien und Akkus verpflichtet. Die Entsorgung über den Hausmüll ist verboten. Verbrauchte Batterien können Sie unentgeltlich bei den Sammelstellen Ihrer Gemeinde und überall, wo Batterien verkauft werden, abgeben. Mit der Verwertung von Altgeräten und der ordnungsgemäßen Entsorgung von Batterien und Akkus leisten Sie einen wichtigen Beitrag zum Schutz unserer Umwelt.

TECHNISCHE DATEN

Spannungsversorgung:	100-240 V AC, 50/60 Hz
Schutzart:	IP20
Schutzklasse:	SK I
Stromanschluss:	Stromeinspeisung P-Con (blau), Einbauversion Stromanschlusskabel mit Schutzkontaktstecker (mitgeliefert)
Stromausgang:	P-Con (grau), Einbauversion
Sicherung:	5 x 20 mm, T 1 A Sicherung auswechselbar
Akkutyp:	1 x Lithium-Ion 22,2 V, 4400 mAh, 97,68 Wh
Akku:	Betriebsdauer bis zu 8h je nach verwendetem Programm
	Ladedauer 4h
Lampenart:	LED-Lampe
LED:	84 x SMD 2835 0,5 W Kaltweiß (CW)
	84 x SMD 2835 0,5 W Warmweiß (WW)
Farbtemperatur:	2800K - 6500K einstellbar
Farbwiedergabeindex (CRI) größer als:	90 Ra
Blitzrate:	0 - 20 Hz
DMX-Kanäle:	2; 4; 6
DMX-Eingang:	3-pol XLR (M) Einbauversion
DMX-Ausgang:	3-pol XLR (W) Einbauversion
Kühlung:	Passive Konvektionskühlung
Ansteuerung:	Stand-alone; Musiksteuerung über Mikrofon; Master/Slave Funktion; DMX; QuickDMX über USB (optional); W-DMX by Wireless Solution (optional); CRMX by LumenRadio (optional); Schnellwahlpotentiometer für Helligkeit und Farbtemperatur
Abstrahlwinkel (1/2 Peak):	120°
Gehäusefarbe:	Schwarz
Displaytyp:	4 stelliges 7-Segment-LED Display
Maße:	Breite: 35,7 cm
	Tiefe: 11,7 cm
	Höhe: 22,0 cm
Gewicht:	3,50 kg



Zubehör

EUROLITE QuickDMX USB Funksender/Empfänger	Best.-Nr. 70064704
EUROLITE TPC-10 Klammer, silber	Best.-Nr. 59006856
EUROLITE TPC-10 Klammer, schwarz	Best.-Nr. 59006858
EUROLITE Sicherungsseil A 4x1000mm bis 15kg silber	Best.-Nr. 58010320
EUROLITE Sicherungsseil A 4x1000mm bis 15kg schwarz	Best.-Nr. 58010344
EUROLITE DMX Kabel XLR 3pol 3m schwarz	Best.-Nr. 3022785H
PSSO DMX Kabel XLR 3pol 3m schwarz Neutrik	Best.-Nr. 30227810
PSSO PowerCon Verbindungskabel 3x1,5 3m	Best.-Nr. 3023503R
EUROLITE Kombikabel DMX P-Con/3 Pin XLR 1,5m	Best.-Nr. 30227780

USER MANUAL

eurolite®

AKKU PLL-168 WW/CW Panel



DANGER! Electric shock caused by short-circuit

Be careful with your operations. With a dangerous voltage you can suffer a dangerous electric shock when touching the wires. Never open the housing.



Please read these instructions carefully before using the product. They contain important information for the correct use of the product.

Every person involved with the installation, operation and maintenance of this device has to

- be qualified
- follow the instructions of this manual
- consider this manual to be part of the total product
- keep this manual for the entire service life of the product
- pass this manual on to every further owner or user of the product
- download the latest version of the user manual from the Internet

INTRODUCTION

Thank you for having chosen one of our products. If you follow the instructions given in this manual, we are sure that you will enjoy this device for a long period of time.

Product features

Battery operated surface light with 84 LEDs each in cold and warm white, QuickDMX port and barn doors

- High-grade surface light with 168 super bright, white LEDs
- Cordless, flexible and versatile
- Ideal for photography, film, stage and trade fair lighting
- Color temperature steplessly adjustable between 2800 K and 6500 K
- CRI of >90
- 38 preset color temperatures
- Steplessly dimmable
- Color temperature and brightness manually adjustable via rotary dials
- Strobe effect
- Variable PWM frequency (pulse-width modulation)
- Auto, music, master/slave and DMX mode
- Built-in auto and music show programs
- Sound-control via built-in microphone with adjustable microphone sensitivity
- Addressing and setting via control panel with 4-digit LED display
- Operation via mains connection or built-in lithium-ion battery with up to 8 hours use (depending on setting)
- Recharging time 4 hours
- Energy saving mode
- Supports QuickDMX - the wireless DMX system from Eurolite
- Compatible with CRMX by LumenRadio und WDMX by Wireless Solution
- Built-in phantom-powered USB port for QuickDMX, CRMX and WDMX receivers (accessory)
- Stand or truss installation
- Four barn doors to avoid blinding the audience and for protection during transport
- Slim, rugged metal housing
- Swivel mounting bracket
- P-Con terminals for power linking up to 8 units
- Switch-mode power supply for operation between 100 and 240 volts
- The device is cooled by passive convection
- Can be operated in 2; 4; 6 CH mode
- Flicker-free projection

SAFETY INSTRUCTIONS

**WARNING!**

Please read the safety warnings carefully and only use the product as described in this manual to avoid accidental injury or damage.

Intended use

- This product is designed to light indoor areas. It can be mounted and operated in indoor areas. This device is designed for professional use in the field of event technology, e.g. on stage. It is not suitable for household lighting.
- Only use the device according to the instructions given herein. Damages due to failure to follow these operating instructions will void the warranty! We do not assume any liability for any resulting damage.
- We do not assume any liability for material and personal damage caused by improper use or non-compliance with the safety instructions. In such cases, the warranty will be null and void.
- Unauthorized rebuilds or modifications of the device are not permitted for reasons of safety and render the warranty invalid.

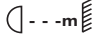
Danger due to electricity

- The device is suitable for indoor use only. Do not use it outdoors. Never expose it to rain or moisture. Do not store it in rooms exposed to moisture.
- To reduce the risk of electric shock, do not open any part of the device. There are no serviceable parts inside the device.
- Only connect the device to a properly installed mains outlet. The outlet must be protected by residual current breaker (RCD). The voltage and frequency must exactly be the same as stated on the device. If the mains cable is equipped with an earthing contact, then it must be connected to an outlet with a protective ground. Never deactivate the protective ground of a mains cable. Failure to do so could possibly injure the user.
- The mains outlet must be easily accessible so that you can unplug the device quickly if need be.
- Never touch the mains plug with wet or damp hands. There is the risk of potentially fatal electric shock.
- The mains cable must not be bent or squeezed. Keep it away from hot surfaces or sharp edges.
- Never pull the mains cable to disconnect the mains plug from the mains outlet, always seize the plug.
- Unplug the device during lightning storms, when unused for long periods of time or before cleaning.
- Do not expose the device to any high temperatures, direct sunlight, dripping or splashing water, strong vibrations or heavy mechanical stress.
- Do not place any objects filled with liquids on the device.
- Do not place any open sources of fire, such as burning candles, on or directly next to the device.
- Make sure that objects cannot fall into the device, in particular metal parts.
- Only have repairs to the device or its mains cable carried out by qualified service personnel. Repairs are required when the device or the mains cable is visibly damaged, liquid has been spilled or objects have fallen into the device; when the device has been exposed to rain or moisture, has been dropped or malfunctions occur.
- Cleaning of the device is limited to the surface. Make sure that moisture does not come into contact with any areas of the terminal connections or mains voltage control parts. Only wipe off the product with a soft lint-free and moistened cloth. Never use solvents or aggressive detergents.

Danger to children and people with restricted abilities

- This product is not a toy. Keep it out of the reach of children and pets. Do not leave packaging material lying around carelessly. Never leave this device running unattended.
- This device may be used only by persons with sufficient physical, sensorial, and intellectual abilities and having corresponding knowledge and experience. Other persons may use this device only if they are supervised or instructed by a person who is responsible for their safety.

Warning – risk of burns and fire

- The admissible ambient temperature range (Ta) is -5 to +45°C. Do not operate the device outside of this temperature range.
- The housing temperature (Tc) can be up to 55°C during use. Avoid contact by persons and materials.
- Do not illuminate surfaces within 10 cm of the device. This value is indicated on the device by the  symbol.
- Do not use the device near highly flammable materials. Always place the device at a location where sufficient air circulation is ensured. Leave 50 cm of free space around the device. Never cover the air vents of the housing.

Warning – risk of injuries

- Do not look directly at the light source. Persons with light-sensitive epilepsy may suffer from epileptic seizures or fall unconscious.
- Make sure that the product is set up or installed safely and expertly and prevented from falling down. Comply with the standards and rules that apply in your country, in particular EN 60598-2-17.
- If you lack the qualification, do not attempt the installation yourself, but instead use a professional installer. Improper installation can result in bodily injury and or damage to property.
- The manufacturer cannot be made liable for damages caused by incorrect installations or insufficient safety precautions.
- For overhead use, always secure the device with a secondary safety attachment such as a safety bond or safety net.
- Make sure that the area below the installation place is blocked when rigging, derigging or servicing the device.
- For commercial use the country-specific accident prevention regulations of the government safety organization for electrical facilities must be complied with at all times.

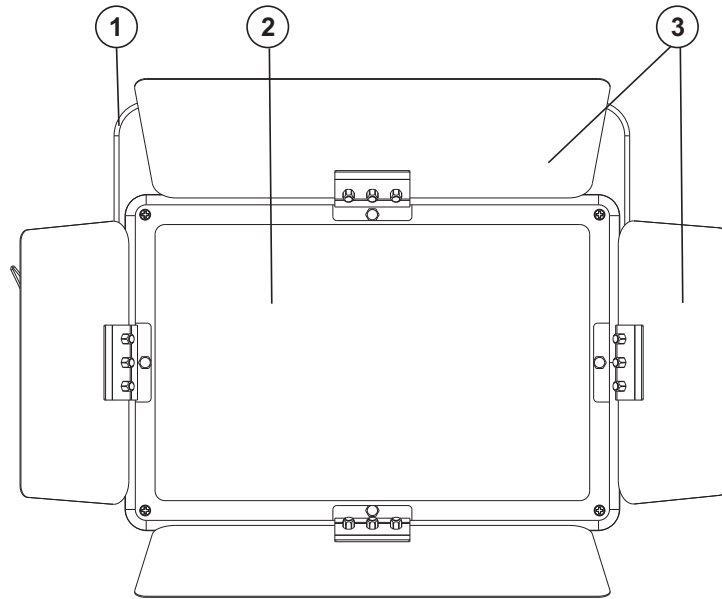
Caution – material damage

- This device must not be connected to the mains voltage by means of a dimmer.
- Lighting effects are not designed for permanent operation. Consistent operation breaks will ensure that the device will serve you for a long time without defects.
- Never switch the device on and off at short intervals. This will considerably reduce the service life of the device.
- If the device has been exposed to drastic temperature fluctuation, do not switch it on immediately. The resulting condensation may destroy the device. Allow the device to reach room temperature before connecting it. Wait until the condensation has evaporated.
- Please use the original packaging to protect the device against vibration, dust and moisture during transportation or storage.
- If a serial number label is affixed to the device, do not remove the label as this would make the warranty void.

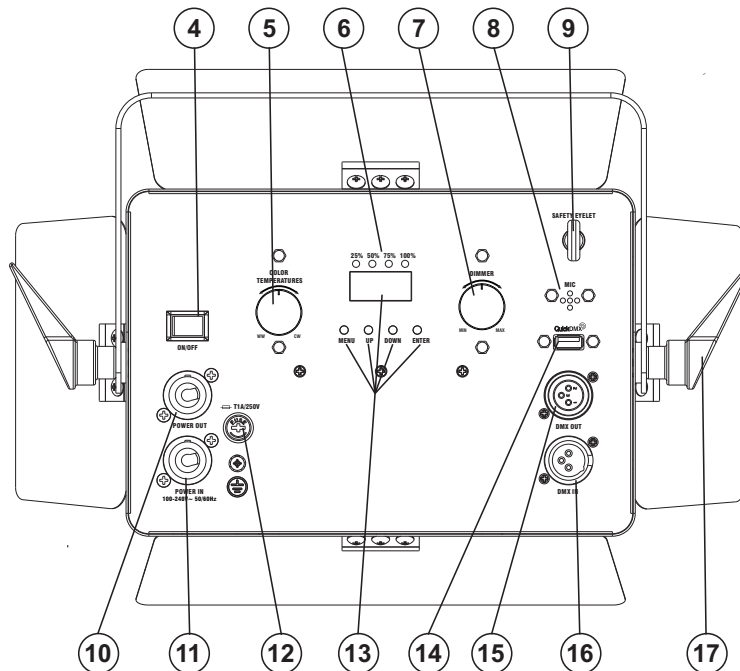
Rechargeable batteries/batteries

- The given battery operating time depends largely on the operating mode and ambient temperature. Low temperatures will reduce the operating time considerably. Before using the device for the first time, completely charge the battery.
- The contained lithium-ion battery is subject to the Dangerous Goods Legislation requirements. The user can transport the battery by road without further requirements. When being transported by third parties (e.g.: air transport or forwarding agency), special requirements on packaging and labelling must be observed. For preparation of the item being shipped, consulting an expert for hazardous material is required. Dispatch battery only when the housing is undamaged. Tape or mask off open contacts and pack up the battery in such a manner that it cannot move around in the packaging. Please also observe possibly more detailed national regulations.
- Make sure that the poles are correct when inserting the remote control batteries. Never let batteries lie around openly as there is the danger that these can be swallowed by children or domestic animals. Immediately consult a doctor when batteries are swallowed! Leaking or damaged batteries can cause irritations when getting into contact with the skin. In this case use appropriate protective gloves. Make sure that the batteries cannot be short-circuited, thrown into the fire and be charged. There is a danger of explosion.

DESCRIPTION OF THE DEVICE



- (1) Mounting bracket
- (2) 0.5 W SMD 2835 WW/CW LEDs
- (3) Barn doors



- | | |
|---------------------------------------|--|
| (1) Power on/off | (9) Fuse |
| (2) Rotary dial for color temperature | (10) Display with operating buttons |
| (3) Battery charge indicator | (11) USB port for QuickDMX wireless receiver |
| (4) Rotary dial for brightness | (12) DMX output |
| (5) Microphone | (13) DMX input |
| (6) Safety eyelet | (14) Fixation lever |
| (7) Power output | |
| (8) Power input | |

INSTALLATION

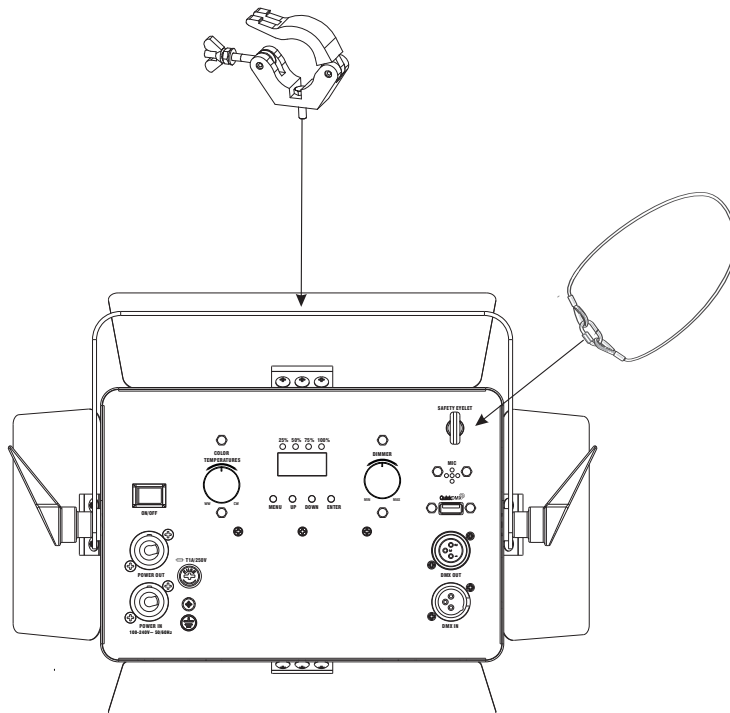


WARNING! Risk of injury caused by falling objects

Devices in overhead installations may cause severe injuries when crashing down. Make sure that the device is installed securely and cannot fall down. The installation must be carried out by a specialist who is familiar with the hazards and the relevant regulations.

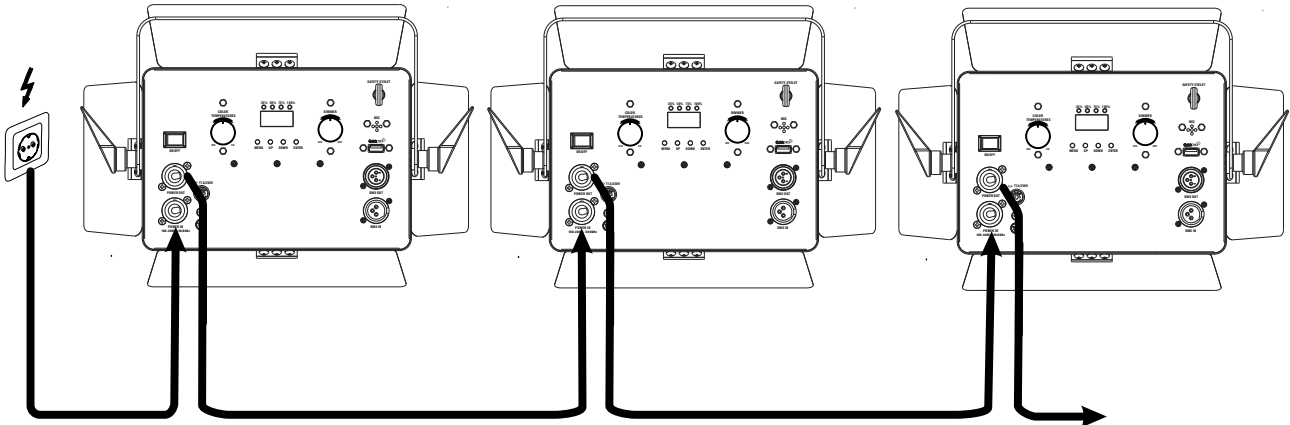
The device may be placed on the floor or fastened to a truss or similar rigging structure. The device must never be fixed swinging freely in the room.

- 1 The rigging structure must support at least 10 times the weight of all fixtures to be installed on it.
- 2 Block access below the work area and work from a stable platform when installing the device.
- 3 Use rigging hardware that is compatible with the structure and capable of bearing the weight of the device. Please refer to the “Accessories” section for a list of suitable rigging hardware.
- 4 Secure the device with a safety bond or other secondary attachment. This secondary safety attachment must be sufficiently dimensioned in accordance with the latest industrial safety regulations and constructed in a way that no part of the installation can fall down if the main attachment fails. An appropriate eyelet is mounted on the device for fixation of the safety bond. Fasten the safety bond in such a way that, in the event of a fall, the maximum drop distance of the device will not exceed 20 cm.
- 5 To align the device, release the fixation levers at the mounting bracket, adjust the desired inclination angle and tighten the fixation screws.
- 6 After installation, the device requires inspections periodically to prevent the possibility of corrosion, deformation and looseness.



POWER SUPPLY

The device can be operated with mains voltage and for mobile use via the internal rechargeable battery.



The device uses an auto-range power supply that accepts input voltages between 100 und 240 volts.

- 1 Connect the device via the mains cable to a grounded mains socket. Thus the unit is switched on.
- 2 To switch off the unit, disconnect the power plug.
- 3 Do not connect the unit to the mains voltage via a dimmer. For a more convenient operation, use a mains outlet which is switchable.
- 4 The jack POWER OUT allows for power supply of further devices. To interconnect several devices, connect the jack POWER OUT to the input POWER IN of the next unit until all units are connected. Matching power cables are available as accessories. In this manner, up to 8 devices can be linked at 230/240 input voltage and up to 4 devices at 110/115 input voltage.

Rechargeable Battery Operation / Charging the battery pack

Prior to operating the device off mains for the first time, the rechargeable battery must be fully charged. You can charge the product using the power cable.

- 1 Switch on the device with the power button. The operating time of the battery depends on the operating mode and the ambient temperature (max. 8 hours). After the operation, switch the device off.
- 2 For charging the battery, connect the device to a power outlet via the power cable provided. Charging time is 4 hours. The device may be operated during the charging procedure.
- 3 The device features a protective circuit for charging which prevents overload of the rechargeable battery. However, disconnect the device from the mains after charging. Otherwise there will be a low current consumption even if the device is switched off.
- 4 The device will heat up during charging; this is normal.
- 5 To prevent damage to the battery by deep discharge, recharge a completely discharged battery as soon as possible. Do not store the unit with the battery completely discharged and regularly recharge the battery in case of long storage.

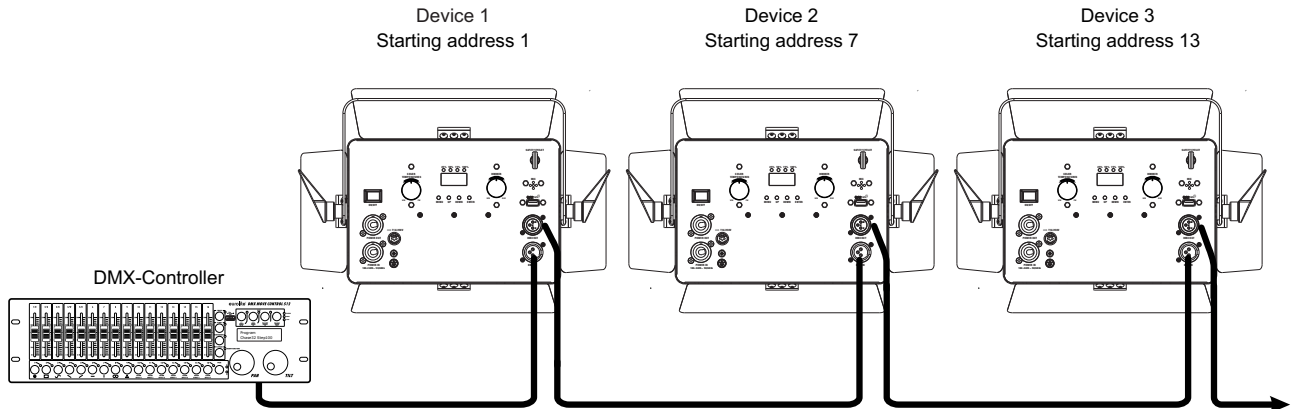
Maximum battery run time	Recharge time
8 hours	4 hours

Battery status

The battery charge status is indicated via the battery charge indicator above the display. The battery charge status is indicated by four levels. The first LED (25%) is always red. If three LEDs light up green and the first LED red, the battery is fully charged. If only one LED is still green, the battery will be going flat soon. The device can be operated in this state for several minutes. Afterwards a protection circuit against deep discharge automatically switches off the device.

DMX512 CONTROL

Via DMX cable



A DMX512 data link is required in order to control the device via DMX. The device provides 3-pin XLR connectors for DMX connection.

- 1 Connect the output of your DMX controller to the DMX input DMX IN of the device with a DMX cable.
- 2 Connect the DMX output DMX OUT of the device to the DMX input of the next unit in the chain. Always connect one output to the input of the next unit until all units are connected.
- 3 At the last unit, the DMX cable has to be terminated. Plug the terminator with a 120 Ω resistor between Signal (-) and Signal (+) in the DMX output of the last unit.
- 4 If the cable length exceeds 300 m or the number of DMX devices is greater than 32, it is recommended to insert a DMX level amplifier to ensure proper data transmission.

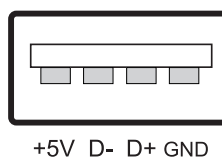
XLR connection:



Wireless DMX transmission with QuickDMX

The device features an alternative DMX input for a QuickDMX receiver (sold separately). CRMX and WDMX receivers are compatible and can also be used. The connector allows a DMX control signal to be transmitted wirelessly to the device, eliminating the need for complex wiring to the DMX controller. The connector is designed as a USB port which provides the required 5 V operating voltage for the receiver.

Occupation of the USB port:



OPERATION

Turn on the device. The display indicates the last operating mode. The operating modes can be selected by means of the display and the control buttons. All settings remain stored even if the device is disconnected from the mains. The device can be operated in stand-alone mode via the control board or in DMX-controlled mode via any commercial DMX controller and via QuickDMX with the optionally available EUROLITE QuickDMX USB Wireless Transmitter/Receiver.

The device is additionally equipped with two rotary dials. The use of these rotary dials is possible as long as there is no DMX signal at the DMX input.

Menu structure

Press the **MENU** button so many times until the desired function is indicated on the display. Use the **ENTER** button to select the function. With the buttons **UP** and **DOWN** you can select the mode or change values. Confirm with **ENTER**.

Mode	Display		Function	
DMX mode	Addr	6CH	d001-507	6-channel mode and start address
		4CH	d001-509	4-channel mode and start address
		2CH	d001-511	2-channel mode and start address
White color presets	Stat	S 01 – S 03		Constant lighting in one of 3 preset colors
Automatic mode	Auto	Au01 – Au03		Automatic programs
Sound control	Soun	So01 – So03		Sound-controlled programs
Running speed in automatic and sound-controlled mode	SPEE	SP1 – SP9		Program running speed slow > fast
Microphone sensitivity for sound control	SEnS	SE1 – SE9		Microphone sensitivity low > high
White color setting	Colo	U000 - U255		Warm white 0-100%
		C000 - C255		Cold white 0-100%
Color temperature	Temp	2800K-6500K		Color temperature setting *
Dimmer	diMM	dI1 - dI9		Total brightness (Stat, Auto, Soun and Colo modes) dark > bright
Strobe	FLAS	0 - 9		Strobe effect slow > fast
Sound control „silent scene“	SILE	on		LEDs off if there is no music signal
		oFF		LEDs remain on if there is no music signal
Behaviour in case of missing DMX signal	LoSt	bLac		LEDs go off
		HoLd		Spot holds the last received signal
		FuLL		All LEDs 100% on
		Stat		Pre-selected static color 01-03
		Auto		Pre-selected auto program 01-03
Slave mode	SLAV	SLAU		Slave mode
Energy saving mode	batt	SuPE		Extra bright operating mode
		norM		Normal operating mode
		Econ		Energy saving mode
Potentiometer	PotE	on		Function for rotary dials activated
		oFF		Function for rotary dials deactivated
PWM frequency setting	rEFr	0.9, 1.5, 2.5, 4, 5, 6, 10, 15, 20, 25kHz		PWM frequency (pulse-width modulation)
Firmware version	Vx.x	Vx.x		Current software version

* = See Color temperature settings in 6-Channel-mode CH 6

Stand-alone mode

Preset colors

In the **Stat** mode the device will constantly emit one of 3 preset white colors.

- 1 Press the **MENU** button so many times until **Stat** is indicated in the display. Confirm with the **ENTER** button.
- 2 Use the buttons **UP** and **DOWN** to set the desired color (**S01~S03**). Confirm with the **ENTER** button.

Automatic mode

In automatic mode, 3 show programs are available that run at an adjustable speed.

- 1 Press the **MENU** button so many times until **Auto** is indicated in the display. Confirm with the **ENTER** button. Use the buttons **UP** and **DOWN** to select the desired show program (**Au01~Au03**). Confirm with the **ENTER** button.
- 2 Press the **MENU** button so many times until **SPEE** is indicated in the display. Confirm with the **ENTER** button. Use the buttons **UP** and **DOWN** to adjust the running speed of the program from **SP 1** (slow) to **SP 9** (fast). Confirm with the **ENTER** button.

Sound control

Via the integrated microphone the unit can perfectly reproduce the show programs to the rhythm of the music (sufficient bass provided).

- 1 Press the **MENU** button so many times until **Soun** is indicated in the display. Confirm with the **ENTER** button. Use the buttons **UP** and **DOWN** to select the desired show program (**So01~So03**). Confirm with the **ENTER** button.
- 2 Press the **MENU** button so many times until **SPEE** is indicated in the display. Confirm with the **ENTER** button. Use the buttons **UP** and **DOWN** to adjust the running speed of the program from **SP 1** (slow) to **SP 9** (fast). Confirm with the **ENTER** button.
- 3 Press the **MENU** button so many times until **SEnS** is indicated in the display. Confirm with the **ENTER** button. Use the buttons **UP** and **DOWN** to Adjust the microphone sensitivity to the volume of the music (**SE 1** = low, **SE 9** = high).
- 4 If you enable the silent scene mode (**on** setting) in menu item **SILE**, the LEDs will switch off if the volume is too low or if there is no sufficient bass beat. If you disable this mode (**off** setting) the LEDs remain on during periods without music.

White color setting

In the color mode **Colo** the warm white and cold white LEDs can be individually adjusted for intensity. The device will constantly emit the set color.

- 1 Press the **MENU** so many times until **Colo** is indicated in the display. Confirm with the **ENTER** button.
- 2 Now the display indicates the letter **W** for the warm white color and the corresponding intensity value. Use the buttons **UP** and **DOWN** to adjust the desired value.
- 3 Confirm with the **ENTER** button. Now the cold white color can be adjusted.

Color Temperature

In the color mode **Temp** the desired color temperature of the LEDs can be set. The device will constantly emit the set color temperature.

- 1 Press the **MENU** button so many times until **Temp** is indicated in the display. Confirm with the **ENTER** button.
- 2 Use the buttons **UP** and **DOWN** to set the desired color temperature (**2800K-6500K**). Confirm with the **ENTER** button.

Dimmer

Menu point **diMM** allows the adjustment of the total brightness for all stand-alone operating modes: Stat, Auto, Soun, Colo.

- 3 Press the **MENU** button so many times until **diMM** is indicated in the display. Confirm with the **ENTER** button.
- 4 Use the buttons **UP** and **DOWN** to adjust the desired brightness (**dl 1** = dark, **dl 9** = bright). Confirm with the **ENTER** button.

Strobe effect

The mode **FLAS** activates the strobe effect. The desired flash rate can be set.

- 1 Press the **MENU** button so many times until **FLAS** is indicated in the display. Confirm with the **ENTER** button.
- 2 Use the buttons **UP** and **DOWN** to adjust the desired speed (**0 - 9**). Confirm with the **ENTER** button.

Behavior at missing DMX-signal

In **DMX lost** mode the program offers different options when no DMX signal is received.

- 1 Press the **MENU** button repeatedly until the display shows the **DMX lost** menu. Press **ENTER** to confirm.
- 2 Select the desired program with the **UP** and **DOWN** buttons (see *Menu structure*). Confirm with **ENTER**.

Interconnecting several devices (master/slave operation)

Several devices may be interconnected (max. 32). Then all slave units can be synchronized and controlled with the master unit without the need for a DMX controller. The devices must be set to the corresponding operating modes.

- 1 Configure all slave units before connecting the master unit: Press the **MENU** button so many times until **SLAU** is indicated on the display. Confirm with the **ENTER** button.
- 2 Connect the DMX output of the master unit to the DMX input of the first slave unit. Then connect the DMX output of the first slave unit to the DMX input of the second slave unit, etc. until all units have been connected in a chain. Make sure the master unit is the first in the chain. Do not connect a DMX controller to the DMX input of the master unit.
- 3 Set the master unit to the desired operating mode. The interconnected devices will now operate synchronously.

Energy-saving mode

This mode offers the possibility to adjust the battery life.

For example:

Extra bright operating mode: 3 hours

Normal operating mode: 6 hours

Energy saving mode: 8 hours

- 1 Press the **MENU** button so many times until **batt** is indicated in the display. Confirm with the **ENTER** button.
- 2 Use the buttons **UP** and **DOWN** to choose the desired setting (**SuPE**, **norM**, **Econ**) and confirm with the **ENTER** button.

Potentiometer

This mode activates the rotary dials to manually set the color temperature and brightness.

- 1 Press the **MENU** button so many times until **PotE** is indicated in the display. Confirm with the **ENTER** button.
- 2 Use the buttons **UP** and **DOWN** to select **ON** (manual setting activated) or **OFF** (manual setting deactivated). Confirm with the **ENTER** button.

Quick access via rotary dial:

The brightness and color temperature can be manually controlled via the rotary dials on the back of the device (see *Description of the device*), thus providing quick access to the static settings.

PWM (Pulse-width modulation)

With this function the PWM frequency of the LEDs can be set to 900, 1500, 2500, 4000, 5000, 6000, 10000, 15000, 20000 or 25000 Hz.

- 1 Press the **MENU** button repeatedly until **rEFr** is indicated in the display. Confirm with the **ENTER** button.
- 2 Use the buttons **UP** and **DOWN** to choose the desired setting and confirm with the **ENTER** button.

DMX controlled operation

Setting the number of DMX channels and the DMX starting address

For operation with a controller with DMX512 protocol, the device is equipped with 6 control channels. However, it can also be switched to a mode with 2 or 4 channels if different functions are required. To be able to operate the device with a DMX controller, the DMX starting address must be set. The starting address depends upon which DMX controller is being used. Please refer to the controller’s documentation.

- 1 Press the **MENU** button so many times until **Addr** is indicated in the display. Confirm with the **ENTER** button.
- 2 The display indicates **2 CH** (2 DMX channels), **4 CH** (4 DMX channels) or **6 CH** (6 DMX channels). Use the buttons **UP** and **DOWN** to select the desired DMX channel mode. Confirm with the **ENTER** button.
- 3 Now the display indicates the menu item for the DMX start address **d*****. Use the buttons **UP** and **DOWN** to set the address. Confirm with the **ENTER** button.
- 4 The display will not flash when DMX signals are being received. If no control signals are available, the display will flash.

Note: Please make sure that you do not have any overlapping channels in order to control each device correctly and independently from any other fixture on the DMX chain. If several devices are defined to the same address, they will work synchronously.

Functions in DMX mode

2-Channel-mode

Channel	Value	Function
CH 1 Warm white	000 – 255	Intensity (0-100%)
CH 2 Cold white	000 – 255	Intensity (0-100%)

4-Channel-mode

Channel	Value	Function
CH 1 Warm white	000 – 255	Intensity (0-100%)
CH 2 Cold white	000 – 255	Intensity (0-100%)
CH 3 Master-Dimmer	000 – 255	Total brightness (0-100%)
CH 4 Strobe	000 – 009	No function
	010 – 255	Strobe with increasing speed (0-100%)

6-Channel-mode

Channel	Value	Function
CH 1 Master-Dimmer	000 – 255	Total brightness (0-100%)
CH 2 Strobe	000 – 009	No function
	010 – 255	Strobe with increasing speed (0-100%)
CH 3 Warm white	000 – 255	Intensity (0-100%)
CH 4 Cold white	000 – 255	Intensity (0-100%)
CH 5 Internal programs	000 - 009	No function
	010 - 049	Auto program: 1, with increasing speed
	050 - 089	Auto program: 2, with increasing speed
	090 - 129	Auto program: 3, with increasing speed
	130 - 169	Sound control program: 1, with increasing speed
	170 - 209	Sound control program: 2, with increasing speed
	210 - 255	Sound control program: 3, with increasing speed
CH 6 Color temperature-presets	000 - 009	No function
	010 - 014	2800K
	015 - 019	2900K
	020 - 024	3000K
	025 - 029	3100K
	030 - 034	3200K
	035 - 039	3300K
	040 - 044	3400K
	045 - 049	3500K
	050 - 054	3600K
	055 - 059	3700K
	060 - 064	3800K
	065 - 069	3900K
	070 - 074	4000K
	075 - 079	4100K
	080 - 084	4200K
	085 - 089	4300K
	090 - 094	4400K
	095 - 099	4500K
	100 - 104	4600K
	105 - 109	4700K
	110 - 114	4800K
	115 - 119	4900K
	120 - 124	5000K
	125 - 129	5100K
	130 - 134	5200K
	135 - 139	5300K
	140 - 144	5400K
145 - 149	5500K	
150 - 154	5600K	
155 - 159	5700K	
160 - 164	5800K	

	165 - 169	5900K
	170 - 174	6000K
	175 - 179	6100K
	180 - 184	6200K
	185 - 189	6300K
	190 - 194	6400K
	195 - 255	6500K

CLEANING AND MAINTENANCE

The outside of the device should be cleaned periodically to remove contaminants such as dust etc. The lenses, in particular, should be clean to ensure that light will be emitted at maximum brightness.

- 1 Disconnect the device from power and allow it to cool before cleaning.
- 2 Clean the surface with a soft lint-free and moistened cloth. Never use alcohol or solvents as these may damage the surface. Make sure that no liquids can enter the device.
- 3 The device must be dry before reapplying power.

There are no serviceable parts inside. Do not open the housing. Do not try to repair the device by yourself as this may result in damage. Maintenance and service operations are only to be carried out by authorized dealers. Should you need any spare parts, please use genuine parts. Should you have further questions, please contact your dealer.

Replacing the fuse

If the fine-wire fuse of the device fuses, only replace the fuse by a fuse of same type and rating.

- 1 Disconnect the device from power and allow it to cool.
- 2 Open the fuse holder of the mains connection with a fitting screwdriver.
- 3 Remove the old fuse from the fuse holder and replace it with a new fuse.
- 4 Carefully push the fuse holder back into its position before reapplying power.

PROTECTING THE ENVIRONMENT



Disposal of old equipment

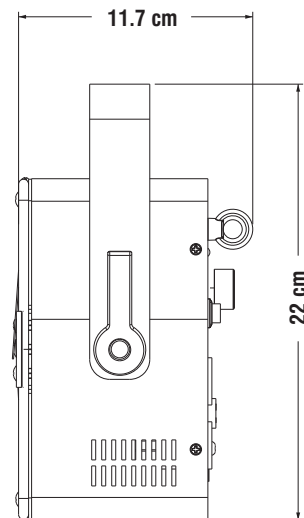
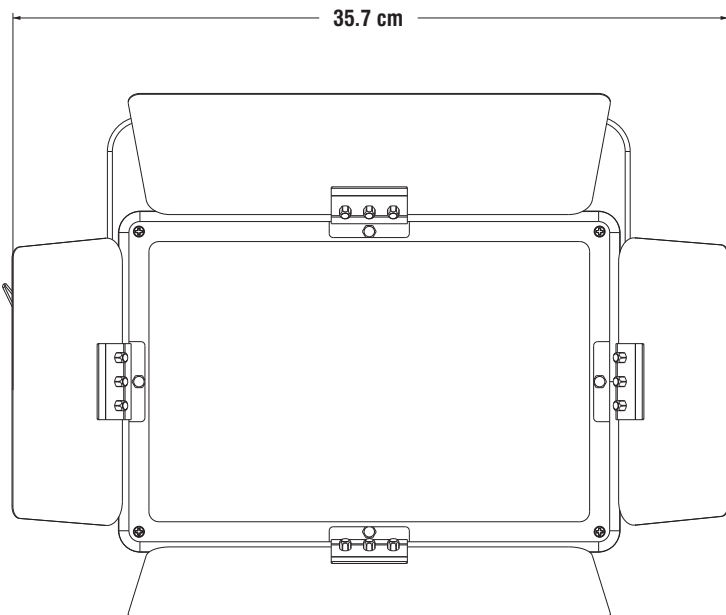
When to be definitively put out of operation, take the product to a local recycling plant for a disposal which is not harmful to the environment. Devices marked with this symbol must not be disposed of as household waste. Contact your retailer or local authorities for more information. Remove any inserted batteries and dispose of them separately from the product.



You as the end user are required by law (Battery Ordinance) to return all used batteries/rechargeable batteries. Disposing of them in the household waste is prohibited. You may return your used batteries free of charge to collection points in your municipality and anywhere where batteries/rechargeable batteries are sold. By disposing of used devices and batteries correctly, you contribute to the protection of the environment.

TECHNICAL SPECIFICATIONS

Power supply:	100-240 V AC, 50/60 Hz
IP classification:	IP20
Protection class:	Class I
Power connection:	Mains input P-Con (blue), mounting version Power supply cord with safety plug (provided)
Power output:	P-Con (gray), mounting version
Fuse:	5 x 20 mm, T 1 A Fuse replaceable
Battery pack type:	1 x lithium ion 22,2 V, 4400 mAh, 97,68 Wh
Battery pack:	Battery operation up to 8h depending on program used Recharging time 4h
Lamp type:	LED lamp
LED:	84 x SMD 2835 0,5 W cold white (CW) 84 x SMD 2835 0,5 W warm white (WW)
Color temperature:	2800K - 6500K adjustable
Color rendering index (CRI) more than:	90 Ra
Flash rate:	0 - 20 Hz
DMX channels:	2; 4; 6
DMX input:	3-pin XLR (M) mounting version
DMX output:	3-pin XLR (F) mounting version
Cooling:	Passive convection
Control:	Stand-alone; Sound to light via Microphone; Master/slave function; DMX; QuickDMX via USB (optional); W-DMX by wireless solution (optional); CRMX by LumenRadio (optional); Quick select potentiometer for brightness and color temperature
Beam angle (1/2 peak):	120°
Housing color:	Black
Display type:	4 digits 7-segment LED display
Dimensions:	Width: 35.7 cm
	Depth: 11.7 cm
	Height: 22.0 cm
Weight:	3.50 kg



Accessories

EUROLITE QuickDMX USB Wireless Transmitter/Receiver	No. 70064704
EUROLITE TPC-10 Coupler, silver	No. 59006856
EUROLITE TPC-10 Coupler, black	No. 59006858
EUROLITE Safety Bond A 4x1000mm up to 15kg silver	No. 58010320
EUROLITE Safety Bond A 4x1000mm up to 15kg black	No. 58010344
EUROLITE DMX cable XLR 3pin 3m black	No. 3022785H
PSSO DMX cable XLR 3pin 3m black Neutrik	No. 30227810
PSSO PowerCon Connection Cable 3x1.5 3m	No. 3023503R
EUROLITE Combi Cable DMX P-Con/3pin XLR 1.5m	No. 30227780

All information is subject to change without prior notice. © 07.03.2022

eurolite®

Eurolite is a brand of Steinigke Showtechnic GmbH Andreas-Bauer-Str. 5 97297 Waldbüttelbrunn Germany
D00137990.docx Version 1.0 Publ. 07/03/2022

