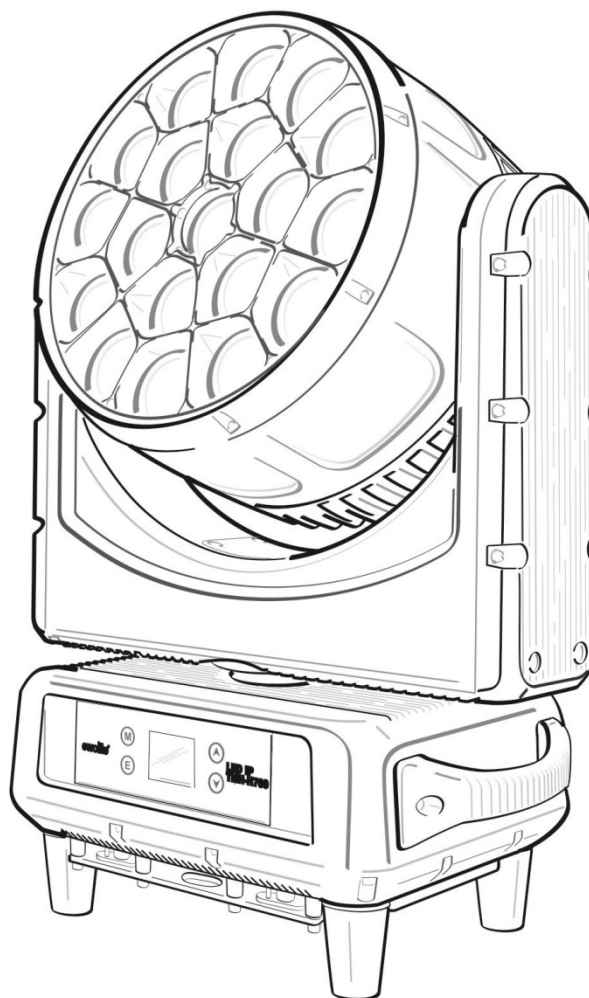


eurolite® LED IP TMH-H760

Beam/Wash/Flower Effect

Bedienungsanleitung
User manual



eurolite®

LED IP TMH-H760 Beam/Wash/Flower effect

Lichtstarkes, wetterfestes Moving-Washlight mit 19x 40W RGBW-LEDs, rotierendem Flowereffekt und Pixelsteuerung
Powerful weather-proof moving washlight with 19x 40W RGBW LEDs, rotating flower effect and pixel control

RGBW

DMX

IP65

No. 51785944

www.eurolite.de

Inhaltsverzeichnis/Table of content

Deutsch

EINFÜHRUNG	4
Produktmerkmale	5
SICHERHEITSHINWEISE	5
GERÄTEBESCHREIBUNG	8
INSTALLATION	9
Gerätemontage	9
ANSCHLÜSSE	10
Anschluss an den DMX512-Controller / Verbindung Gerät – Gerät	10
DMX512-Ansteuerung	10
Anschluss ans Netz	11
Stromversorgung von weiteren Geräten	11
BEDIENUNG	11
Standalone-Betrieb	11
Master/Slave-Betrieb	11
Control Board	12
DMX-gesteuerter Betrieb	15
Adressierung des Gerätes	15
DMX-Protokoll	16
REINIGUNG UND WARTUNG	23
Sicherungswechsel	23
UMWELTSCHUTZ	23
TECHNISCHE DATEN	24
Zubehör	25

English

INTRODUCTION	26
Product features	27
SAFETY INSTRUCTIONS	28
DESCRIPTION OF THE DEVICE	30
INSTALLATION	31
Rigging	31
CONNECTIONS	32
DMX512 connection / connection between fixtures	32
DMX512 control	32
Connection to the mains	33
Power supply of further devices	33
OPERATION	33
Stand-alone operation	33
Master/Slave operation	33
Control Board	34
DMX-controlled operation	37
Addressing	37
DMX protocol	38
CLEANING AND MAINTENANCE	45
Replacing the fuse	45
PROTECTING THE ENVIRONMENT	45
TECHNICAL SPECIFICATIONS	46
Accessories	47

Diese Bedienungsanleitung gilt für die Artikelnummer 51785944
This user manual is valid for the article number 51785944

**Das neueste Update dieser Bedienungsanleitung finden Sie im Internet unter:
You can find the latest update of this user manual on the Internet under:**

www.eurolite.de

BEDIENUNGSANLEITUNG

eurolite®

LED IP TMH-H760

Beam/Wash/Flower Effect



GEFAHR! Elektrischer Schlag durch Kurzschluss

Seien Sie besonders vorsichtig beim Umgang mit gefährlicher Netzspannung. Bei dieser Spannung können Sie einen lebensgefährlichen elektrischen Schlag erhalten. Öffnen Sie das Gerät niemals.



Lesen Sie vor der Verwendung des Geräts diese Bedienungsanleitung. Sie erhalten dadurch wichtige Hinweise für den korrekten Betrieb.

Alle Personen, die mit der Aufstellung, Inbetriebnahme, Bedienung, Wartung und Instandhaltung dieses Gerätes zu tun haben, müssen

- entsprechend qualifiziert sein
- diese Bedienungsanleitung genau beachten
- die Bedienungsanleitung als Teil des Produkts betrachten
- die Bedienungsanleitung während der Lebensdauer des Produkts behalten
- die Bedienungsanleitung an jeden nachfolgenden Besitzer oder Benutzer des Produkts weitergeben
- sich die letzte Version der Anleitung im Internet herunterladen

EINFÜHRUNG

Wir freuen uns, dass Sie sich für eines unserer Produkte entschieden haben. Wenn Sie nachfolgende Hinweise beachten, sind wir sicher, dass Sie lange Zeit Freude an Ihrem Kauf haben werden.

Produktmerkmale

Lichtstarkes, wetterfestes Moving-Washlight mit 19x 40W RGBW-LEDs, rotierendem Flowereffekt und Pixelsteuerung

- 19 leistungsstarke 40W-LEDs SMD 4in1 QCL RGBW (homogene Farbmischung), LEDs einzeln ansteuerbar
- Positionierung innerhalb 540° PAN und 210° TILT
- Auto-Positionskorrektur (Feedback)
- Exakte Positionierung (16-Bit-Auflösung)
- Zoom motorisch rotierend; Linsenrotation
- Flower-Effekt; Wash-Effekt; Stroboskop-Effekt
- Ansteuerbar über Stand-alone; DMX, Master/Slave-Funktion
- Mit einem Abstrahlwinkel von 2° - 30°
- Mit Bügel mit anklappbaren Haken
- Mehrfarbiges LCD Display
- Die Gerätekühlung erfolgt über Lüfter temperaturgeregelt im Kopf; Lüfter in der Base
- Direkte Farbtemperaturwahl für 10 voreingestellte Werte
- Farbmischung stufenlos; Farben voreingestellt; Pulsweitenmodulation
- Integriertes Showprogramm
- Flimmerfrei
- DMX Ausfallmodus (Hold; Null)
- 2 robuste Tragegriffe
- 4 GummifüÙe
- Netzeingang und Netzausgang zum einfachen Zusammenschalten von bis zu 3 Geräten
- SEETRONIC Steckverbindung verbaut
- Für den Außenbereich geeignet IP65
- Mit Druckausgleichsmembran
- Für Anwendungsgebiete wie zum Beispiel: Bühne; Verleiher
- Einsatzmöglichkeit: Stehend; fliegend

SICHERHEITSHINWEISE



WARNUNG!

Lesen Sie aufmerksam die Sicherheitshinweise und benutzen Sie das Produkt nur wie in dieser Anleitung beschrieben, damit es nicht versehentlich zu Verletzungen oder Schäden kommt.

Verwendungszweck

- Bei diesem Gerät handelt es sich um einen kopfbewegten Effektstrahler, mit dem sich dekorative Lichteffekte erzeugen lassen. Das Gerät ist für professionelle Anwendungen im Bereich der Veranstaltungstechnik vorgesehen (z. B. auf Bühnen). Das Gerät dient zur Beleuchtung im Innen- und Außenbereich und ist nach IP65 aufgebaut. Es darf im Betrieb im Innen- und Außenbereich montiert und betrieben werden. Es ist nicht für die Raumbeleuchtung in Haushalten geeignet.
- Verwenden Sie das Produkt ausschließlich gemäß den hier gegebenen Vorgaben. Bei Schäden, die durch Nichtbeachten dieser Anleitung verursacht werden, erlischt der Gewährleistungsanspruch. Für Folgeschäden wird keine Haftung übernommen.
- Bei Sach- oder Personenschäden, die durch unsachgemäÙe Handhabung oder Nichtbeachten der Sicherheitshinweise verursacht werden, übernehmen wir keine Haftung und es erlischt jeder Gewährleistungsanspruch.
- Aus Sicherheitsgründen ist das eigenmächtige Umbauen oder Verändern des Geräts nicht gestattet und hat den Verfall der Gewährleistung zur Folge.

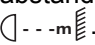
Gefahr durch Elektrizität

- Um Stromschläge zu vermeiden, niemals irgendeinen Teil des Produkts öffnen. Im Geräteinneren befinden sich keine vom Benutzer zu wartende Teile.
- Schließen Sie das Gerät nur an eine vorschriftsmäßig installierte Steckdose an, deren Spannung und Frequenz mit dem Typenschild des Geräts genau übereinstimmt und die über einen Fehlerstromschutzschalter (FI) abgesichert ist. Wenn der Netzstecker mit einem Schutzkontakt ausgestattet ist, muss er an eine Steckdose mit Schutzleiter angeschlossen werden. Deaktivieren Sie niemals den Schutzleiter eines Netzkabels. Nichtbeachtung kann zu Schäden am Gerät und zu Verletzungen des Benutzers führen.
- Bei Verwendung im Freien muss immer eine Gummischlauchleitung H05RN-F oder H05RR-F verwendet werden. Bei Verlegung im Erdreich muss ein Erdkabel NYY verwendet werden. Alle geltenden Vorschriften zur Installation von Kabeln im Freien bzw. im Erdreich müssen unbedingt eingehalten werden. Nicht benötigte Gummidichtkappen stets verschlossen halten.
- Die Steckdose muss gut zugänglich sein, damit Sie im Bedarfsfall den Netzstecker schnell ziehen können.
- Fassen Sie den Netzstecker niemals mit nassen Händen an, da die Gefahr eines Stromschlags besteht.
- Das Netzkabel darf nicht geknickt oder gequetscht werden. Halten Sie es von heißen Oberflächen und scharfen Kanten fern.
- Ziehen Sie den Netzstecker nie am Kabel aus der Steckdose, fassen Sie immer am Stecker an.
- Trennen Sie das Gerät vom Stromnetz bei längerem Nichtgebrauch, bevor Sie es reinigen und wenn Gewitter auftreten.
- Setzen Sie das Gerät keinen hohen Temperaturen, direktem Sonnenlicht, starken Vibrationen sowie hohen mechanischen Beanspruchungen aus.
- Das Produkt nicht in Wasser oder andere Flüssigkeiten tauchen, dadurch wird es zerstört. Außerdem besteht Lebensgefahr durch einen elektrischen Schlag!
- Stellen Sie keine offenen Brandquellen wie brennende Kerzen auf oder direkt neben dem Gerät ab.
- Sorgen Sie dafür, dass keine Gegenstände in das Gerät fallen können, insbesondere Metallteile.
- Reparaturen am Gerät oder am Netzkabel dürfen nur von qualifiziertem Fachpersonal durchgeführt werden. Reparaturen müssen durchgeführt werden, wenn sichtbare Schäden am Gerät oder am Netzkabel vorhanden sind, Flüssigkeiten oder Objekte in das Gerät gelangt sind, das Gerät heruntergefallen ist oder wenn Funktionsstörungen auftreten.
- Bei der Reinigung der Oberfläche darf keine Feuchtigkeit in Anschlussräume oder an Netzspannung führende Teile gelangen. Wischen Sie das Produkt äußerlich nur mit einem fusselfreien, trockenen Tuch ab. Niemals Lösungsmittel oder scharfe Reinigungsmittel verwenden, da sonst die Lackierung beschädigt werden könnte.

Gefahr für Kinder und Personen mit eingeschränkter Fähigkeit

- Das Gerät ist kein Spielzeug. Halten Sie es vor Kindern und Haustieren fern. Lassen Sie Verpackungsmaterial nicht achtlos liegen. Betreiben Sie das Gerät nicht unbeaufsichtigt.
- Das Gerät darf nur von Personen benutzt werden, die über ausreichende physische, sensorische und geistige Fähigkeiten sowie über entsprechendes Wissen und Erfahrung verfügen. Andere Personen dürfen das Gerät nur benutzen, wenn sie von einer für ihre Sicherheit zuständigen Person beaufsichtigt oder angeleitet werden.

Warnung vor Verbrennung und Brand

- Der zulässige Umgebungstemperaturbereich (T_a) beträgt -5 bis $+45$ °C. Verwenden Sie das Gerät niemals außerhalb dieses Temperaturbereichs.
- Die Gehäusetemperatur (T_c) kann im Betrieb bis zu 60 °C betragen. Vermeiden Sie den Kontakt mit Personen oder Gegenständen.
- Der Mindestabstand zur beleuchteten Fläche beträgt $0,2$ m. Der Wert ist am Gerät über das Bildzeichen angegeben: .
- Halten Sie das Gerät vor leicht entflammaren Materialien fern. Platzieren Sie es so, dass im Betrieb eine ausreichende Luftzirkulation gewährleistet ist. Das Gerät muss einen Mindestabstand von 50 cm zu angrenzenden Flächen haben und die Lüftungsöffnungen am Gehäuse dürfen auf keinen Fall abgedeckt werden.

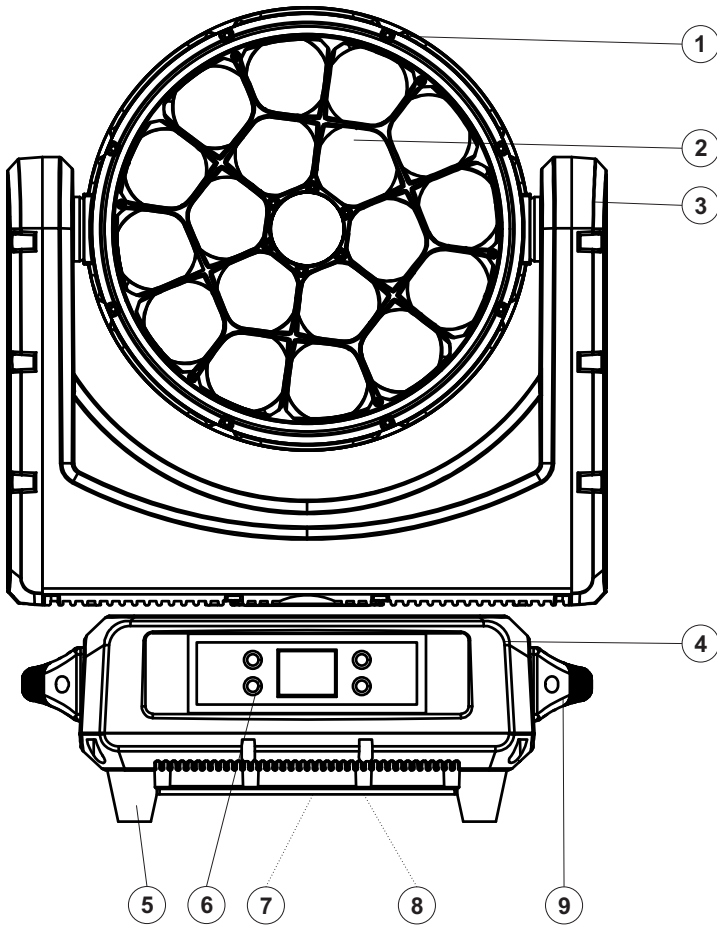
Warnung vor Verletzungen

- Nicht direkt in die Lichtquelle blicken. Personen mit lichtempfindlicher Epilepsie könnten epileptische Anfälle erleiden oder bewusstlos werden.
- Stellen Sie sicher, dass das Gerät fachgerecht und sicher aufgestellt oder befestigt ist und nicht herunterfallen kann. Beachten Sie bei der Installation die gesetzlichen, nationalen Sicherheitsvorschriften insbesondere die Bestimmungen der EN 60598-2-17.
- Versuchen Sie niemals, die Installation selbst vorzunehmen, wenn Sie nicht über eine ausreichende Qualifikation verfügen, sondern beauftragen Sie einen professionellen Installateur. Unsachgemäße Installationen können zu Verletzungen und/oder zur Beschädigung von Eigentum führen.
- Der Hersteller haftet nicht für Schäden, die durch unsachgemäße Installation und unzureichende Sicherheitsvorkehrungen verursacht werden.
- Bei einer Montage über Kopf ist das Gerät immer durch eine zweite Befestigung (z. B. Fangseil oder Fangnetz) zu sichern.
- Während Montage- und Wartungsarbeiten muss der Bereich unterhalb des Geräts abgesperrt sein.
- Bei gewerblicher Nutzung sind die landesspezifischen Unfallverhütungsvorschriften des Verbandes der gewerblichen Berufsgenossenschaften für elektrische Anlagen und Betriebsmittel unbedingt zu beachten.

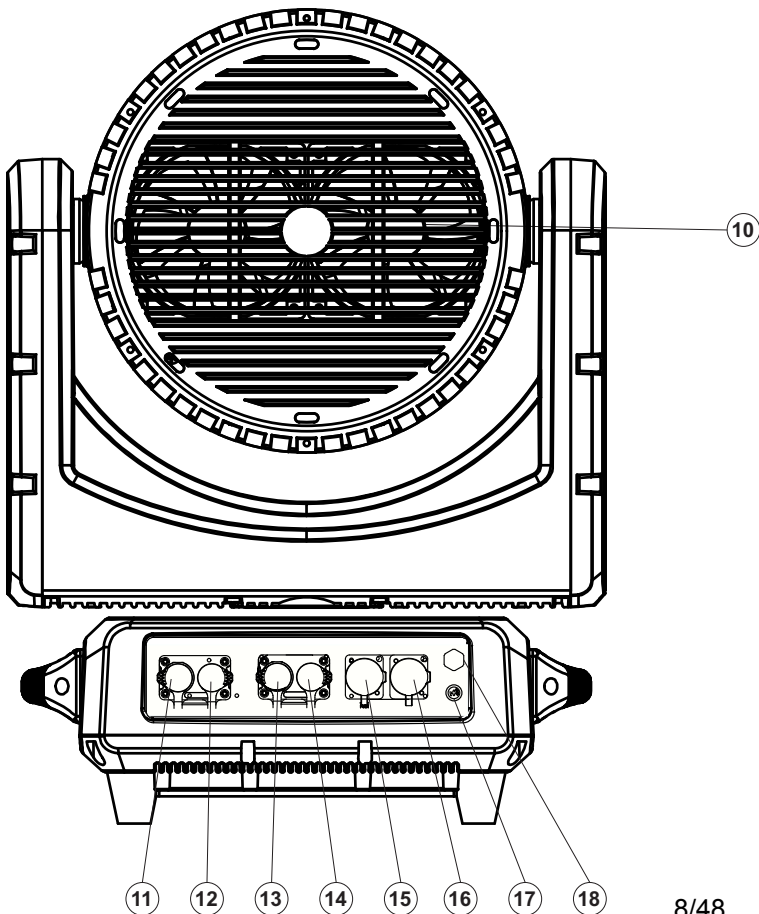
Vorsicht - Sachschäden

- Schließen Sie das Gerät niemals über einen Dimmer an die Netzspannung an.
- Lichteffekte sind generell nicht für den Dauerbetrieb konzipiert. Längere Betriebszeiten sollten immer durch Pausen unterbrochen werden, um die Lebensdauer des Geräts zu erhöhen.
- Vermeiden Sie es das Gerät in kurzen Intervallen ein- und auszuschalten. Dadurch reduziert sich die Lebensdauer des Geräts erheblich.
- Nehmen Sie das Gerät niemals gleich in Betrieb, nachdem es starken Temperaturschwankungen ausgesetzt wurde. Das dabei entstehende Kondenswasser kann unter Umständen das Gerät zerstören. Lassen Sie das Gerät ausgeschaltet auf Zimmertemperatur kommen. Warten Sie bis das Kondenswasser verdunstet ist.
- Benutzen Sie die Originalverpackung, um das Gerät bei Transport und Lagerung optimal vor Erschütterungen, Staub und Feuchtigkeit zu schützen.
- Wenn am Gerät ein Etikett mit Seriennummer angebracht ist, darf dieses nicht entfernt werden, da ansonsten der Gewährleistungsanspruch erlischt.
- Das Gerät darf niemals am Gerätekopf angehoben werden, da ansonsten die Mechanik beschädigt werden könnte. Fassen Sie das Gerät immer an den Tragegriffen an.

GERÄTEBESCHREIBUNG



- (1) Gerätekopf
- (2) Linse/LED
- (3) Gerätearm
- (4) Base
- (5) Gummifuß
- (6) Bedientasten mit LCD
- (7) Fangseilöse
- (8) Bügel mit klappbarer Klammer
- (9) Tragegriff



- (10) Lüfter
- (11) 5-polige DMX-Eingangsbuchse
- (12) 5-polige DMX-Ausgangsbuchse
- (13) 3-polige DMX-Ausgangsbuchse
- (14) 3-polige DMX-Eingangsbuchse
- (15) Netzeingang
- (16) Netzausgang
- (17) Sicherungshalter
- (18) Druckausgleichsmembran

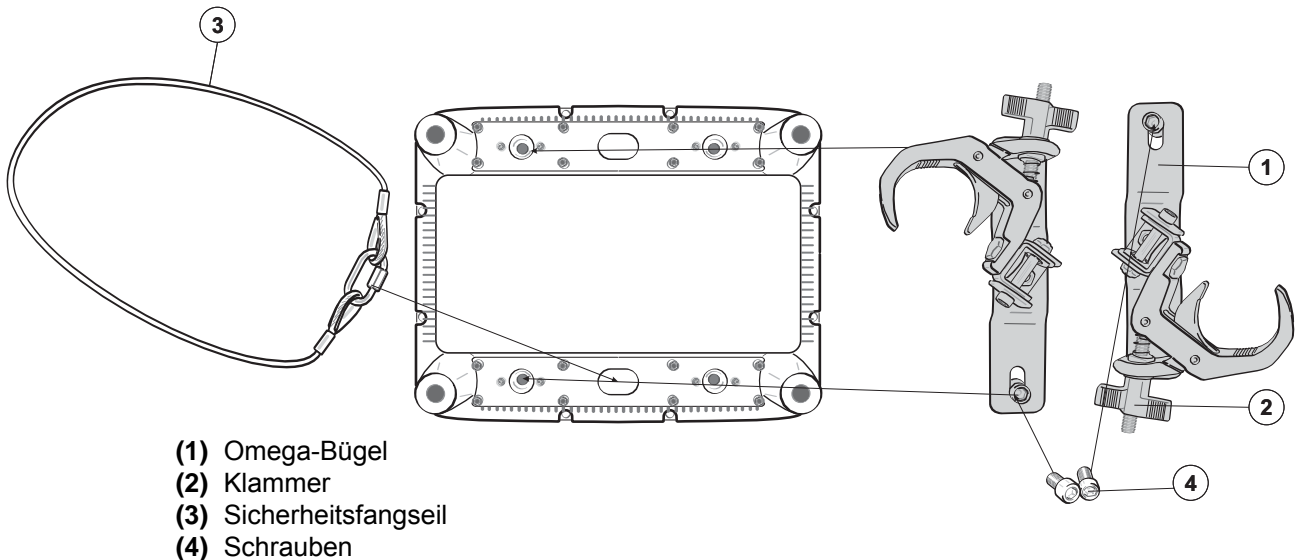
INSTALLATION

Gerätemontage



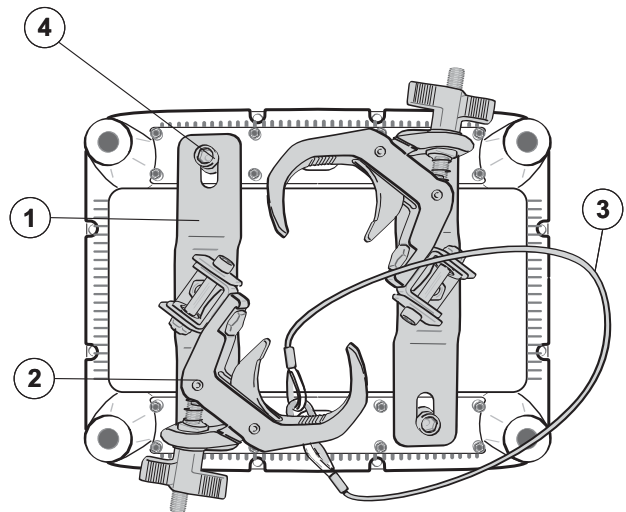
WARNUNG! Verletzungsgefahr durch Herabfallen

Über Kopf installierte Geräte können beim Herabstürzen erhebliche Verletzungen verursachen! Stellen Sie sicher, dass das Gerät sicher installiert ist und nicht herunterfallen kann. Die Montage darf nur durch eine Fachkraft erfolgen, die mit den Gefahren und den einschlägigen Vorschriften hierfür vertraut ist.



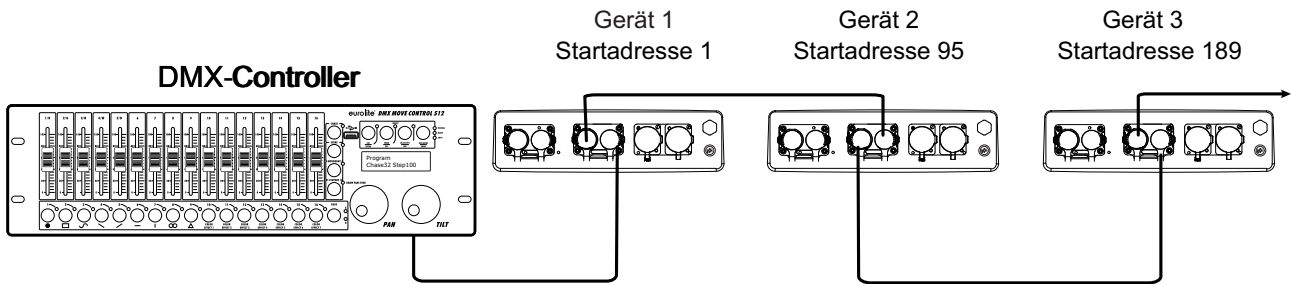
Das Gerät kann auf dem Boden aufgestellt oder an einer Traverse oder einer anderen geeigneten Struktur befestigt werden. Die Montage darf niemals freischwiegend erfolgen.

- 1 Die tragende Struktur muss mindestens für das Zehnfache aller montierten Geräte ausgelegt sein.
- 2 Sperren Sie den Arbeitsbereich während der Montage und arbeiten Sie von einer stabilen Plattform aus.
- 3 Verwenden Sie Montagematerial, das für die Struktur geeignet ist und die Last des Geräts tragen kann. Geeignetes Montagematerial finden Sie im Abschnitt „Zubehör“. Verwenden Sie bitte ausschließlich die original „EUROLITE Omega-Bügel 55 inkl. Klammer“. Führen Sie die Schrauben der Omega-Bügel in die dafür vorgesehenen Öffnungen an der Geräteunterseite ein. Drehen Sie die Schrauben mit einem geeigneten Innensechskantschlüssel im Uhrzeigersinn bis zum Anschlag fest.
- 4 Sichern Sie das Gerät mit einem Fangseil oder einer anderen geeigneten Einrichtung zusätzlich ab. Diese zweite Aufhängung muss auf Grundlage der aktuellsten Arbeitsschutzbestimmungen ausreichend dimensioniert und so angebracht sein, dass im Fehlerfall der Hauptaufhängung kein Teil der Installation herabfallen kann. Hängen Sie das Schnellverschlussglied in die Öse am Boden der Gerätebase ein. Führen Sie das Sicherungsseil über die Traverse bzw. einen sicheren Befestigungspunkt. Hängen Sie das Ende in dem Schnellverschlussglied ein und ziehen Sie die Sicherungsmutter gut fest. Befestigen Sie das Sicherungsseil so, dass der Fallweg des Geräts nicht mehr als 20 cm betragen kann.
- 5 Nach der Montage muss das Gerät regelmäßig gewartet und überprüft werden, um mögliche Korrosion, Verformung und Lockerung zu vermeiden.



ANSCHLÜSSE

Anschluss an den DMX512-Controller / Verbindung Gerät – Gerät



Achten Sie darauf, dass die Adern der Datenleitung an keiner Stelle miteinander in Kontakt treten. Die Geräte werden ansonsten nicht bzw. nicht korrekt funktionieren.

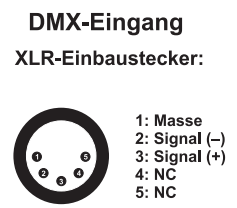
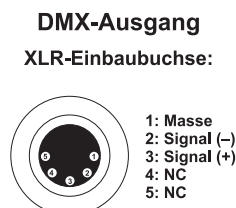
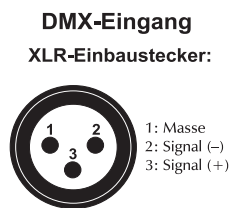
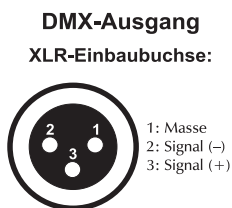
Beachten Sie, dass die Startadresse abhängig vom verwendeten Controller ist. Unbedingt die Bedienungsanleitung des verwendeten Controllers beachten.

DMX512-Ansteuerung

Für die Ansteuerung des Geräts per DMX512 ist eine Datenverbindung notwendig. Das Gerät verfügt dazu über 3- und 5-polige XLR-Anschlüsse, die nach Schutzart IP65 ausgeführt sind. Passende DMX-Verbindungskabel sind optional erhältlich. Bei Nichtgebrauch die Anschlüsse unbedingt mit den Gummidichtkappen verschließen, um das Eindringen von Feuchtigkeit und Schmutz zu verhindern.

- 1 Verbinden Sie den Ausgang Ihres Controllers mit dem DMX-Eingang DMX IN des Geräts über ein DMX-Kabel.
- 2 Verbinden Sie den DMX-Ausgang DMX OUT des Geräts mit dem DMX-Eingang des nächsten Geräts in der Kette. Verbinden Sie immer einen Ausgang mit dem Eingang des nächsten Geräts bis alle Geräte angeschlossen sind.
- 3 Am letzten Gerät muss die DMX-Leitung durch einen Abschlusswiderstand abgeschlossen werden. Dazu wird ein XLR-Stecker in den DMX-Ausgang am letzten Gerät gesteckt, bei dem zwischen Signal (-) und Signal (+) ein 120-Ω-Widerstand eingelötet ist.
- 4 Ab einer Kabellänge von 300 m oder nach 32 angeschlossenen DMX-Geräten sollte das Signal mit Hilfe eines DMX-Aufholverstärkers verstärkt werden, um eine fehlerfreie Datenübertragung zu gewährleisten.

Belegung der XLR-Verbindung:

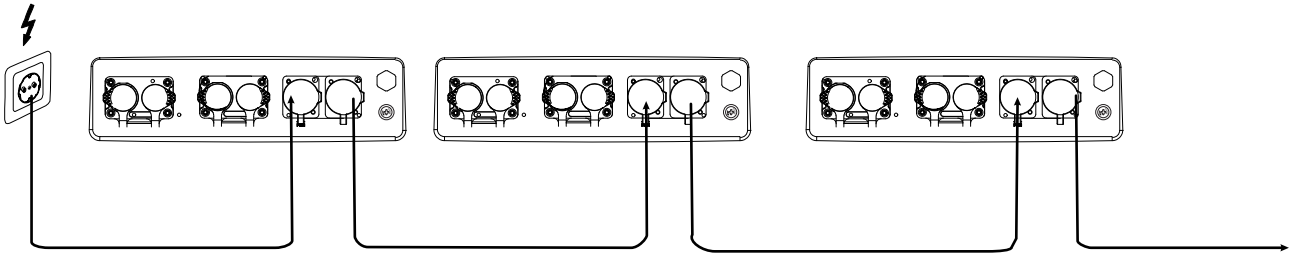


Anschluss ans Netz

Das Gerät verfügt über ein Schaltnetzteil, das eine Netzspannung zwischen 100 und 240 Volt erlaubt. Die Netzanschlüsse sind nach Schutzart IP65 ausgeführt. Passende Verbindungskabel mit Spezialsteckern sind optional erhältlich. Bei Nichtgebrauch die Anschlüsse unbedingt mit den Gummidichtkappen verschließen, um das Eindringen von Feuchtigkeit und Schmutz zu verhindern.

1. Schließen Sie das beiliegende Netzkabel an und stecken den Netzstecker in eine geerdete Schutzkontaktsteckdose ein. Damit ist das Gerät eingeschaltet.
2. Zum Ausschalten ziehen Sie den Netzstecker aus der Steckdose.
3. Schließen Sie das Gerät nicht über einen Dimmer an die Netzspannung an. Für besseren Bedienkomfort verwenden Sie eine schaltbare Steckdose.

Stromversorgung von weiteren Geräten



Über den Netzausgang POWER OUT können weitere Geräte mit Strom versorgt werden. Zum Zusammenschalten der Geräte, verbinden Sie immer den Ausgang POWER OUT mit dem Eingang POWER IN des nächsten Geräts bis alle Geräte angeschlossen sind. Passende Netzkabel mit P-Con-Stecker sind optional erhältlich. Auf diese Weise lassen sich bis zu 3 Geräte bei 230/240 Volt Netzspannung zusammenschalten.

BEDIENUNG

Wenn Sie das Gerät an die Spannungsversorgung angeschlossen haben, nimmt das Gerät den Betrieb auf. Während des Reset justieren sich die Motoren aus und das Gerät ist danach betriebsbereit.

Nehmen Sie nun die notwendigen Menüeinstellungen für die jeweilige Betriebsart mit den Bedientasten vor. Auch wenn Sie das Gerät vom Stromnetz trennen, bleiben alle Einstellungen gespeichert.

Das Gerät hat zwei Betriebsarten. Es kann entweder im Standalone-Modus über das Control Board oder im DMX-gesteuerten Modus über einen handelsüblichen DMX-Controller betrieben werden.

Standalone-Betrieb

Das Gerät lässt sich im Standalone-Betrieb ohne Controller einsetzen. Trennen Sie dazu das Gerät vom Controller und rufen Sie das vorprogrammierte Programm auf. Bitte beachten Sie weitere Hinweise unter *Control Board*.

Master/Slave-Betrieb

Im Master/Slave-Betrieb lassen sich mehrere Geräte synchronisieren, die dann von einem Master-Gerät gesteuert werden.

An der Rückseite des Gerätes befindet sich eine XLR-Einbaubuchse (DMX Out) und ein XLR-Einbaustecker (DMX In), über die sich mehrere Geräte miteinander verbinden lassen.

Wählen Sie das Gerät aus, das zur Steuerung der Effekte dienen soll. Dieses Gerät arbeitet dann als Master-Gerät und steuert alle weiteren Slave-Geräte, die über ein DMX-Kabel mit dem Master-Gerät verbunden werden. Stecken Sie das DMX-Kabel in die DMX OUT-Buchse und verbinden Sie es mit dem DMX IN-Stecker des nächsten Gerätes.

Stellen Sie beim Master-Gerät den gewünschten Master-Mode „Auto“ ein. Stellen Sie bei allen Slave-Geräten den Modus „DMX“ ein. Bitte beachten Sie weitere Hinweise unter *Control Board*.

Control Board

Das Control Board bietet mehrere Möglichkeiten: so lassen sich z. B. die DMX-Startadresse eingeben, das vorprogrammierte Programm abspielen oder ein Reset durchführen.

Drücken Sie die Menu-Taste „M“ um ins Hauptmenü zu gelangen. Über die Up/Down-Tasten können Sie sich im Hauptmenü bewegen. Zur Auswahl des gewünschten Menüpunktes drücken Sie die Enter-Taste „E“. Durch Drücken der Up/Down-Tasten können Sie die Auswahl verändern. Bestätigen Sie jede Änderung mit der Enter-Taste „E“. Der jeweilige Modus kann durch die Menu-Taste „M“ verlassen werden. Die jeweiligen Funktionen werden im Folgenden beschrieben.

Vorgabewerte grau unterlegt

	Hauptmenü	Untermenü	Funktion	
Address	Address 001-XXX		Einstellen der DMX-Startadresse	
Fixture	DMX Mode	18CH/30CH/94CH	Auswählen des DMX-Kanal-Modus	
	Run Mode	DMX/Auto	DMX-Betrieb/ Autom. Programm (Master)	
	PAN Invert	Yes/No	PAN/TILT-Umkehr	
	TILT Invert	Yes/No		
	No Signal	Clear/Hold	Verhalten bei fehlendem DMX-Signal	
	Fan Control	Silent/Auto/High	Lüfter Betriebsart einstellen	
	Frequency	1200Hz/1300Hz/1400Hz/ 1500Hz/2500Hz/4000Hz/ 5000Hz/6000Hz/10KHz/ 15KHz/20KHz	PWM (Pulsweiten-modulation)	
Manual	PAN ...	PAN = XXX ...	Funktionstest der Kanäle	
Information	Time	Current Time	xxxH	Temporäre Betriebsstunden Gerät
		Total Time	xxxH	Betriebsstunden Gerät
		Power Count:	xxx	Einschaltanzahl Gerät
	Sensor	Zoom		Kanalfehler
		ZoomMR		
	Temperature	Head Temp	xxx°C	Innentemperatur
		Head Humi	Xxx%RH	Relative Luftfeuchtigkeit Kopf
		Bottom Humi	Xxx%RH	Relative Luftfeuchtigkeit Base
	Software Version	Panel	Vx.xx	Software-Version
		Motor	Vx.xx	
Dimmer 1		Vx.xx		
Factory	Password	xxxx	Kalibrierung; Standardposition / Standardwert Passwort = 122	
	PAN	0-255		
	TILT	0-255		
	Zoom	0-255		
	Zoom Ro	0-255		
	Red	0-255		
	Green	0-255		
	Blue	0-255		
	White	0-255		
Reset	All Reset	Off/Run	Reset	
	Factory	Off/Run	Zurücksetzen auf Werkseinstellungen	

Display	Language	Ch/En	Display-Sprachauswahl
	Display Flip	Off/on	Display-Umkehrung um 180°
	Display Mode	60s/Show	Display-Abschaltung

Address

Einstellen der DMX-Startadresse

Mit dieser Funktion können Sie die DMX-Startadresse über das Control Board einstellen.

Fixture

DMX mode/Auswählen des DMX-Kanal-Modus

Mit dieser Funktion lässt sich der DMX-Kanal-Modus auswählen.

Run Mode

DMX512

Die DMX-512-Steuerung ist über jeden handelsüblichen DMX-Controller möglich.

Auto

Mit dieser Funktion lässt sich das interne Programm aufrufen.

PAN invert / PAN-Umkehrung

Mit dieser Funktion lässt sich die PAN-Bewegung umkehren.

TILT invert / TILT-Umkehrung

Mit dieser Funktion lässt sich die TILT-Bewegung umkehren.

No signal/Verhalten bei fehlendem DMX-Signal

Mit dieser Funktion lässt sich das Verhalten einstellen, wenn kein DMX-Signal empfangen wird. Die Auswahl „Clear“ bedeutet Dunkelschaltung und „Hold“, dass der letzte empfangene DMX-Wert beibehalten wird.

Fan control/Lüfter Betriebsart einstellen.

Mit dieser Funktion lässt sich das Lüftergebläse einstellen.

Frequency/PWM (Pulsweitenmodulation)

Mit dieser Funktion lässt sich die PWM-Frequenz der LED einstellen.

Manual

Funktionstest der Kanäle

Mit dieser Funktion lässt sich jeder einzelne Kanal auf seine (korrekte) Funktion überprüfen.

Information

Time

Current time/temporäre Betriebsstunden Gerät

Mit dieser Funktion lassen sich die temporären Betriebsstunden des Gerätes seit dem Einschalten auslesen.

Total time/Betriebsstunden Gerät

Mit dieser Funktion lassen sich die Betriebsstunden des Gerätes auslesen.

Power count/Einschaltanzahl

Mit dieser Funktion lässt sich die Anzahl der Einschaltvorgänge des Gerätes auslesen.

Sensor

Kanalfehler

Mit der Funktion „Sensor“ können Sie Kanalfehler auslesen.

Temperatur

Head temp/Innentemperatur

Mit dieser Funktion lässt sich die Temperatur im Inneren des Kopfes in Grad Celsius ablesen.

Head humi/Relative Luftfeuchtigkeit Kopf

Mit dieser Funktion lässt sich die relative Luftfeuchtigkeit im Kopf in Prozent ablesen.

Bottom humi/Relative Luftfeuchtigkeit Base

Mit dieser Funktion lässt sich die relative Luftfeuchtigkeit in der Base in Prozent ablesen.

Software-Version

Mit dieser Funktion lassen sich die Softwareversionen von Panel, Motor und Dimmer auslesen.

Factory

Kalibrierung

Mit dieser Funktion lassen sich die korrekten Positionen und Farben kalibrieren. Das Passwort für diese Funktion ist „122“.

Reset

Reset

Mit dieser Funktion lässt sich ein Reset durchführen.

Zurücksetzen auf Werkseinstellungen

Mit dieser Funktion lassen sich die verschiedenen Einstellungen (in der Tabelle gekennzeichnet) des Gerätes auf die Werkseinstellungen zurücksetzen. Die Einstellungen werden auf Ihren Vorgabewert (grau unterlegt) zurückgesetzt.

Display

Language/Display-Sprachauswahl

Mit dieser Funktion lässt sich die Display-Sprachauswahl einstellen.

Display Flip/Display-Umkehrung

Mit dieser Funktion lässt sich das Display um 180 Grad drehen; für eine bessere Ansicht wenn das Gerät vom Trussing oder einer Decke hängt.

Display Mode/Display-Abschaltung

Mit dieser Funktion können Sie das Display nach 60 Sekunden abschalten. Wenn Sie "Show" wählen, schaltet sich das Display nicht aus.

DMX-gesteuerter Betrieb

Über Ihren DMX-Controller können Sie die einzelnen Geräte individuell ansteuern. Dabei hat jeder DMX-Kanal eine andere Belegung mit verschiedenen Eigenschaften. Die einzelnen DMX-Kanäle und ihre Eigenschaften sind unter *DMX-Protokoll* aufgeführt.

Das Gerät verfügt über drei verschiedene DMX-Kanal-Modi. Über das *Control Board* können Sie den DMX-Kanal-Modus definieren.

Adressierung des Gerätes

Über das Control Board können Sie die DMX-Startadresse definieren. Die Startadresse ist der erste Kanal, auf den das Gerät auf Signale vom Controller reagiert. Wenn Sie die Startadresse, im 94 Kanal-Modus, z. B. auf 95 definieren, belegt das Gerät die Steuerkanäle 95 bis 188.

Bitte vergewissern Sie sich, dass sich die Steuerkanäle nicht mit anderen Geräten überlappen, damit das Gerät korrekt und unabhängig von anderen Geräten in der DMX-Kette funktioniert. Werden mehrere Geräte auf dieselbe Adresse definiert, arbeiten sie synchron.

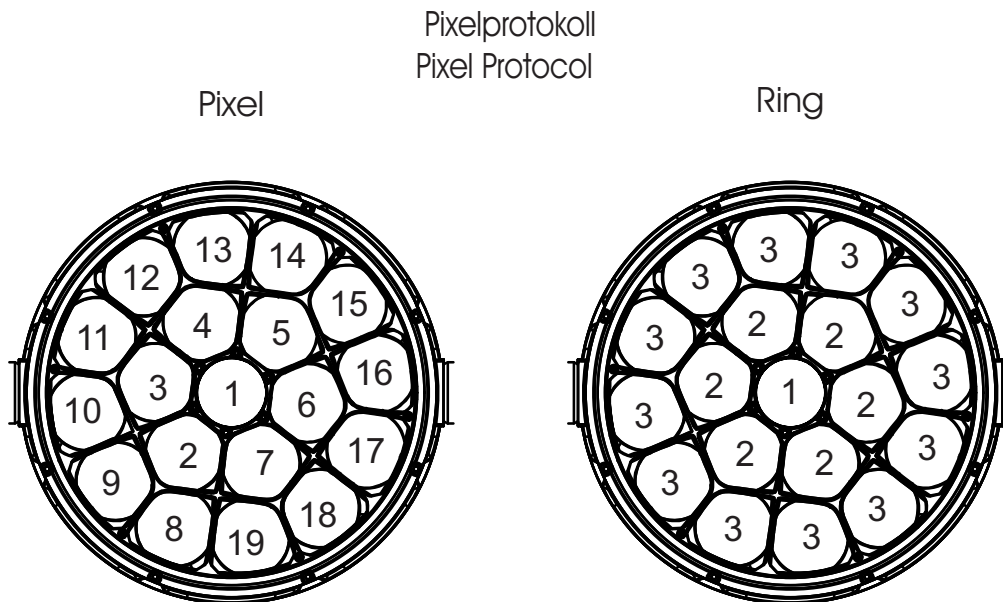
Bitte beachten Sie:

Schalten Sie das Gerät ein. Das Gerät prüft, ob DMX-512 Daten empfangen werden oder nicht. Werden keine Daten empfangen, blinkt die Anzeige im Display.

Die Meldung erscheint

- wenn kein XLR-Kabel (DMX Signalkabel vom Controller) in die DMX-Eingangsbuchse des Gerätes gesteckt wurde.
- wenn der Controller ausgeschaltet oder defekt ist.
- wenn das Kabel oder der Stecker defekt ist oder das Signalkabel nicht richtig eingesteckt ist.

Die LEDs des Gerätes sind wie in der Grafik gezeigt angeordnet und können mit dem folgenden DMX-Protokoll individuell gesteuert werden.



DMX-Protokoll

Modus/ Kanal			Wert		Eigenschaft
18 CH	30 CH	94 CH			
1	1	1	Horizontale Bewegung (PAN)		
			0	255	Wenn Sie den Regler verschieben, bewegen Sie den Kopf horizontal (PAN). Allmähliches Einstellen des Kopfes bei langsamen Schieben des Reglers (0-255, 128-Mitte). Der Kopf kann an jeder gewünschten Einstellung angehalten werden.
2	2	2	PAN-Bewegung mit 16 Bit-Auflösung		
			0	255	Feinindizierung
3	3	3	Vertikale Bewegung (TILT)		
			0	255	Wenn Sie den Regler verschieben, bewegen Sie den Kopf vertikal (TILT). Allmähliches Einstellen des Kopfes bei langsamen Schieben des Reglers (0-255, 128-Mitte). Der Kopf kann an jeder gewünschten Einstellung angehalten werden.
4	4	4	TILT-Bewegung mit 16 Bit-Auflösung		
			0	255	Feinindizierung
5	5	5	Geschwindigkeit/Funktion PAN-/TILT-Bewegung		
			0	255	Zunehmende Geschwindigkeit
6	6	6	Zoom-Bewegung		
			0	255	Allmähliche Einstellung von nah bis weit
7	7	7	Linsenrotation (wenn Kanal 6 Zoom-Bewegung > 128)		
			0	127	Linear
			128	190	Rückwärtsrotation mit abnehmender Geschwindigkeit
			191	192	Stopp
			193	255	Vorwärtsrotation mit zunehmender Geschwindigkeit
8	8	8	Dimmerintensität		
			0	255	Allmähliche Einstellung der Dimmerintensität von 0 bis 100 %
9	9	9	Shutter, Strobe		
			0	3	Shutter geschlossen
			4	103	Strobe-Effekt mit zunehmender Geschwindigkeit
			104	107	Keine Funktion (Shutter offen)
			108	207	Puls-Effekt mit zunehmender Geschwindigkeit
			208	212	Keine Funktion (Shutter offen)
			213	225	Strobe-Effekt über Zufallsgenerator mit langsamer Geschwindigkeit
			226	238	Strobe-Effekt über Zufallsgenerator mit mittlerer Geschwindigkeit
			239	251	Strobe-Effekt über Zufallsgenerator mit schneller Geschwindigkeit
			252	255	Keine Funktion (Shutter offen)
10	10	10	Rot		
			0	255	Rot 0 - 100 % zunehmend
11	11	11	Grün		
			0	255	Grün 0 - 100 % zunehmend
12	12	12	Blau		
			0	255	Blau 0 - 100 % zunehmend
13	13	13	Weiß		
			0	255	Weiß 0 - 100 % zunehmend

14	14	14			Farbtemperaturen (CCT)
			0	9	Keine Funktion
			10	27	8500K
			28	55	7500K
			56	83	6800K
			84	111	6200K
			112	139	5600K
			140	167	5000K
			168	195	4500K
			196	223	3600K
			224	251	3200K
			252	255	2800K
15	15	15			Farbvoreinstellungen und Farbmakros
			0	5	Keine Funktion
			6	10	Makro 1
			11	15	Makro 2
			16	20	Makro 3
			21	25	Makro 4
			26	30	Makro 5
			31	35	Makro 6
			36	40	Makro 7
			41	45	Makro 8
			46	50	Makro 9
			51	55	Makro 10
			56	60	Makro 11
			61	65	Makro 12
			66	70	Makro 13
			71	75	Makro 14
			76	80	Makro 15
			81	85	Makro 16
			86	90	Makro 17
			91	95	Makro 18
			96	100	Makro 19
			101	105	Makro 20
			106	110	Makro 21
			111	115	Makro 22
			116	120	Makro 23
			121	125	Makro 24
			126	130	Makro 25
			131	135	Makro 26
			136	140	Makro 27
			141	145	Makro 28
			146	150	Makro 29
			151	155	Makro 30
			156	160	Makro 31
			161	165	Makro 32
			166	170	Makro 33
171	175	Makro 34			
176	180	Makro 35			

			181	185	Makro 36
			186	190	Makro 37
			191	195	Makro 38
			196	200	Makro 39
			201	205	Makro 40
			206	210	Makro 41
			211	215	Makro 42
			216	220	Makro 43
			221	225	Makro 44
			226	230	Makro 45
			231	235	Makro 46
			236	240	Makro 47
			241	245	Makro 48
			246	250	Makro 49
			251	255	Makro 50
			Interne Programme Die Werte 0-144 werden mit Kanal 15 Farbvoreinstellungen und Farbmakros verwendet.		
			0	9	Internes Programm 1
			10	14	Internes Programm 2
			15	19	Internes Programm 3
			20	24	Internes Programm 4
			25	29	Internes Programm 5
			30	34	Internes Programm 6
			35	39	Internes Programm 7
			40	44	Internes Programm 8
			45	49	Internes Programm 9
			50	54	Internes Programm 10
			55	59	Internes Programm 11
			60	64	Internes Programm 12
			65	69	Internes Programm 13
			70	74	Internes Programm 14
16	16	16	75	79	Internes Programm 15
			80	84	Internes Programm 16
			85	89	Internes Programm 17
			90	94	Internes Programm 18
			95	99	Internes Programm 19
			100	104	Internes Programm 20
			105	109	Internes Programm 21
			110	114	Internes Programm 22
			115	119	Internes Programm 23
			120	124	Internes Programm 24
			125	129	Internes Programm 25
			130	134	Internes Programm 26
			135	139	Internes Programm 27
			140	144	Internes Programm 28
			145	149	Internes Programm 29
			150	154	Internes Programm 30
			155	159	Internes Programm 31
			160	164	Internes Programm 32

Deutsch

			165	169	Internes Programm 33
			170	174	Internes Programm 34
			175	179	Internes Programm 35
			180	184	Internes Programm 36
			185	189	Internes Programm 37
			190	194	Internes Programm 38
			195	199	Internes Programm 39
			200	204	Internes Programm 40
			205	209	Internes Programm 41
			210	214	Internes Programm 42
			215	219	Internes Programm 43
			220	224	Internes Programm 44
			225	229	Internes Programm 45
			230	234	Internes Programm 46
			235	239	Internes Programm 47
			240	244	Internes Programm 48
			245	249	Internes Programm 49
			250	254	Internes Programm 50
			255	255	Internes Programm 51
17	17	17	Geschwindigkeit interne Programme		
			0	255	Abnehmende Geschwindigkeit
18	18	18	Reset		
			0	229	Keine Funktion
			230	240	Reset
			241	255	Keine Funktion
	19		Rot Ring 1		
			0	255	Rot 0 - 100 % zunehmend
	20		Grün Ring 1		
			0	255	Grün 0 - 100 % zunehmend
	21		Blau Ring 1		
			0	255	Blau 0 - 100 % zunehmend
	22		Weiß Ring 1		
			0	255	Weiß 0 - 100 % zunehmend
	23		Rot Ring 2		
			0	255	Rot 0 - 100 % zunehmend
	24		Grün Ring 2		
			0	255	Grün 0 - 100 % zunehmend
	25		Blau Ring 2		
			0	255	Blau 0 - 100 % zunehmend
	26		Weiß Ring 2		
			0	255	Weiß 0 - 100 % zunehmend
	27		Rot Ring 3		
			0	255	Rot 0 - 100 % zunehmend
	28		Grün Ring 3		
			0	255	Grün 0 - 100 % zunehmend
	29		Blau Ring 3		
			0	255	Blau 0 - 100 % zunehmend
	30		Weiß Ring 3		
			0	255	Weiß 0 - 100 % zunehmend
		19	Rot 1		
			0	255	Rot 0 - 100 % zunehmend

Deutsch

		20	Grün 1	
			0	255
		21	Blau 1	
			0	255
		22	Weiß 1	
			0	255
		23	Rot 2	
			0	255
		24	Grün 2	
			0	255
		25	Blau 2	
			0	255
		26	Weiß 2	
			0	255
		27	Rot 3	
			0	255
		28	Grün 3	
			0	255
		29	Blau 3	
			0	255
		30	Weiß 3	
			0	255
		31	Rot 4	
			0	255
		32	Grün 4	
			0	255
		33	Blau 4	
			0	255
		34	Weiß 4	
			0	255
		35	Rot 5	
			0	255
		36	Grün 5	
			0	255
		37	Blau 5	
			0	255
		38	Weiß 5	
			0	255
		39	Rot 6	
			0	255
		40	Grün 6	
			0	255
		41	Blau 6	
			0	255
		42	Weiß 6	
			0	255
		43	Rot 7	
			0	255
		44	Grün 7	
			0	255

Deutsch

		45		Blau 7
			0	255
		46		Weiß 7
			0	255
		47		Rot 8
			0	255
		48		Grün 8
			0	255
		49		Blau 8
			0	255
		50		Weiß 8
			0	255
		51		Rot 9
			0	255
		52		Grün 9
			0	255
		53		Blau 9
			0	255
		54		Weiß 9
			0	255
		55		Rot 10
			0	255
		56		Grün 10
			0	255
		57		Blau 10
			0	255
		58		Weiß 10
			0	255
		59		Rot 11
			0	255
		60		Grün 11
			0	255
		61		Blau 11
			0	255
		62		Weiß 11
			0	255
		63		Rot 12
			0	255
		64		Grün 12
			0	255
		65		Blau 12
			0	255
		66		Weiß 12
			0	255
		67		Rot 13
			0	255
		68		Grün 13
			0	255
		69		Blau 13
			0	255

Deutsch

		70	Weiß 13	
			0	255
		71	Rot 14	
			0	255
		72	Grün 14	
			0	255
		73	Blau 14	
			0	255
		74	Weiß 14	
			0	255
		75	Rot 15	
			0	255
		76	Grün 15	
			0	255
		77	Blau 15	
			0	255
		78	Weiß 15	
			0	255
		79	Rot 16	
			0	255
		80	Grün 16	
			0	255
		81	Blau 16	
			0	255
		82	Weiß 16	
			0	255
		83	Rot 17	
			0	255
		84	Grün 17	
			0	255
		85	Blau 17	
			0	255
		86	Weiß 17	
			0	255
		87	Rot 18	
			0	255
		88	Grün 18	
			0	255
		89	Blau 18	
			0	255
		90	Weiß 18	
			0	255
		91	Rot 19	
			0	255
		92	Grün 19	
			0	255
		93	Blau 19	
			0	255
		94	Weiß 19	
			0	255

REINIGUNG UND WARTUNG

Das Gerät sollte äußerlich in regelmäßigen Abständen von Verunreinigungen wie Staub usw. gereinigt werden. Insbesondere die Linsen sollten sauber sein, damit das Licht mit maximaler Helligkeit abgestrahlt werden kann.

- 1 Trennen Sie das Gerät vom Netz und lassen Sie es abkühlen, bevor Sie mit der Reinigung beginnen.
- 2 Reinigen Sie die Oberflächen mit einem fusselfreien, angefeuchteten Tuch. Verwenden Sie auf keinen Fall Alkohol oder irgendwelche Lösungsmittel, da sonst die Gehäuseoberflächen beschädigt werden könnten. Vermeiden Sie unbedingt das Eindringen von Nässe oder Feuchtigkeit in das Gerät.
- 3 Das Gerät muss trocken sein, bevor Sie es wieder einschalten.

Im Geräteinneren befinden sich keine zu wartenden Teile. Öffnen Sie das Gehäuse nicht. Unternehmen Sie keine Reparaturversuche, da dies ein Sicherheitsrisiko darstellt. Wartungs- und Servicearbeiten sind ausschließlich dem autorisierten Fachhandel vorbehalten.

Sollten einmal Ersatzteile benötigt werden, verwenden Sie bitte nur Originalersatzteile. Sollten Sie noch weitere Fragen haben, wenden Sie sich bitte an Ihren Fachhändler.

Sicherungswechsel

Wenn die Feinsicherung des Geräts defekt ist, ersetzen Sie diese durch eine Sicherung gleichen Typs.

- 1 Trennen Sie das Gerät vom Netz und lassen Sie es abkühlen.
- 2 Öffnen Sie den Sicherungshalter am Netzanschluss mit einem passenden Schraubendreher.
- 3 Entfernen Sie die defekte Sicherung aus dem Sicherungshalter und setzen Sie die neue Sicherung ein.
- 4 Setzen Sie den Sicherungshalter wieder im Gehäuse ein.
- 5 Verbinden Sie das Gerät erst dann wieder mit dem Stromnetz, wenn alle Gummidichtungen ordnungsgemäß angebracht sind.

UMWELTSCHUTZ



Informationen zur Entsorgung

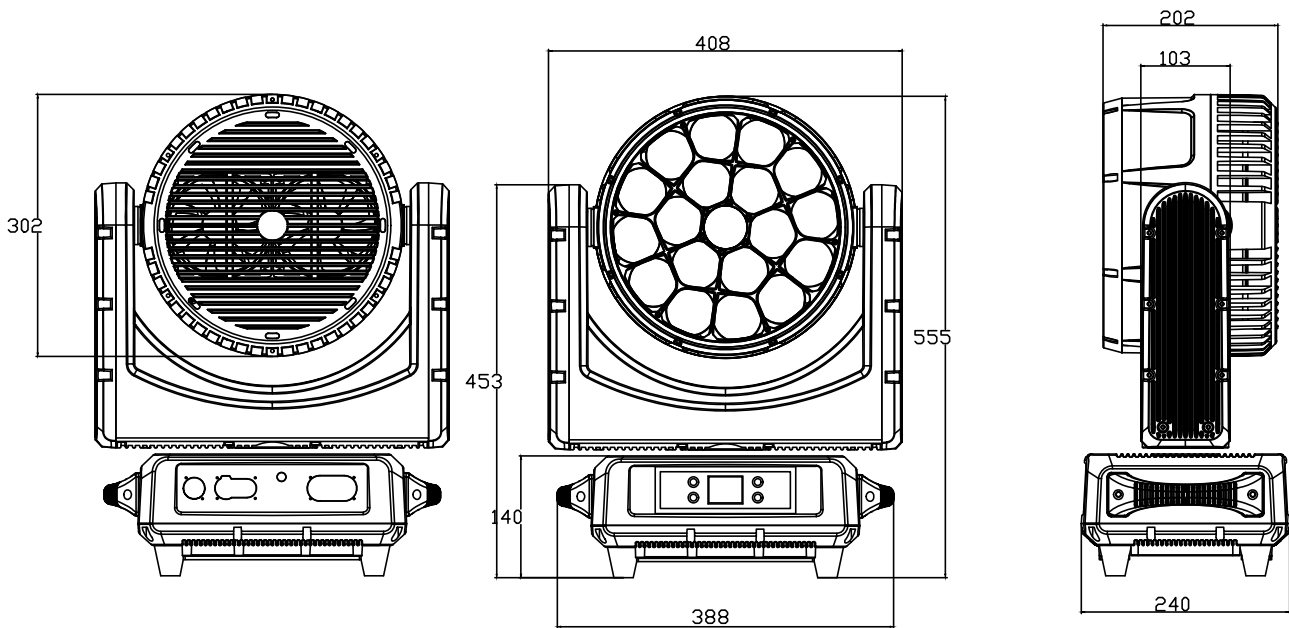
Bitte übergeben Sie das Gerät bzw. die Geräte am Ende der Nutzungsdauer zur umweltgerechten Entsorgung einem örtlichen Recyclingbetrieb. Geräte, die mit diesem Symbol gekennzeichnet sind, dürfen nicht im Hausmüll entsorgt werden. Für weitere Informationen wenden Sie sich bitte an Ihren Händler oder die zuständige örtliche Behörde. Entnehmen Sie evtl. eingelegte Batterien und entsorgen Sie diese getrennt vom Produkt.



Als Endverbraucher sind Sie durch die Batterieverordnung gesetzlich zur Rückgabe aller gebrauchten Batterien und Akkus verpflichtet. Die Entsorgung über den Hausmüll ist verboten. Verbrauchte Batterien können Sie unentgeltlich bei den Sammelstellen Ihrer Gemeinde und überall, wo Batterien verkauft werden, abgeben. Mit der Verwertung von Altgeräten und der ordnungsgemäßen Entsorgung von Batterien und Akkus leisten Sie einen wichtigen Beitrag zum Schutz unserer Umwelt.

TECHNISCHE DATEN

Stromversorgung:	100-240 V AC, 50/60 Hz
Gesamtanschlusswert:	780 W
Schutzart:	IP65
Schutzklasse:	SK I
Stromanschluss:	Stromeinspeisung über IP T-Con (M) Stromanschlusskabel mit Schutzkontaktstecker
Aufbau Kabel:	3 x 1,5 mm ² H07RN-F
Stromausgang:	IP T-Con (W) Einbauversion
Sicherung:	5 x 20 mm, T 8 A Sicherung auswechselbar
Lampenart:	LED-Lampe
LED:	19 x 40 W SMD 4in1 QCL RGBW (homogene Farbmischung)
Max. Kippbewegung TILT:	210° Exakte Positionierung (16-Bit-Auflösung) Auto-Positionskorrektur (Feedback)
Max. Schwenkbewegung PAN:	540° Exakte Positionierung (16-Bit-Auflösung) Auto-Positionskorrektur (Feedback)
Blitzrate:	1 - 20 Hz
Ausstattung:	Zoom motorisch rotierend; Linsenrotation
DMX-Kanäle:	18; 30; 94
DMX-Eingang:	3-pol XLR (M) Einbauversion IP 5-pol XLR (M) Einbauversion IP
DMX-Ausgang:	3-pol XLR (W) Einbauversion IP 5-pol XLR (W) Einbauversion IP
Kühlung:	2 x Lüfter in der Base 2 x Lüfter temperaturgeregelt im Kopf
Ansteuerung:	Stand-alone; DMX; Master/Slave-Funktion
Projektion:	Flimmerfrei
DMX Ausfallmodus:	Hold; Null
Abstrahlwinkel:	2 - 30°
Abstrahlwinkel (1/2 Peak):	2 - 16°
Abstrahlwinkel (1/10 Peak):	7 - 30°
Beleuchtungsstärke in Lux (lx):	Weit alle 1m: 56588 lx, 3m: 8061 lx, 6m: 2192 lx
	Weit kaltweiß (CW) 1m: 29680 lx, 3m: 4088 lx, 6m: 1109 lx
	Weit blau (B) 1m: 2768 lx, 3m: 575 lx, 6m: 163 lx
	Weit grün (G) 1m: 19373 lx, 3m: 2700 lx, 6m: 736 lx
	Weit rot (R) 1m: 9199 lx, 3m: 1243 lx, 6m: 336 lx
	Eng alle 3m: 78579 lx, 6m: 27552 lx
	Eng kaltweiß (CW) 1m: 52981 lx, 3m: 45405 lx, 6m: 14131 lx
	Eng blau (B) 1m: 3891 lx, 3m: 3565 lx, 6m: 1777 lx
	Eng grün (G) 1m: 31916 lx, 3m: 29390 lx, 6m: 9454 lx
	Eng rot (R) 1m: 13602 lx, 3m: 11354 lx, 6m: 4333 lx
Gehäusefarbe:	Schwarz
Aufnahmesystem:	Ø 50 mm
	2x Bügel mit anklappbaren Haken
Displaytyp:	Mehrfarbiges LCD Display
Tragegriff:	2 Stück
Transporthilfe:	4 x GummifüÙe
Markenverwendung:	SEETRONIC Steckverbindung verbaut
Material:	Aluminiumguss
MaÙe:	Breite: 41 cm
	Tiefe: 24 cm
	Höhe: 55,5 cm
Gewicht:	24,3 kg
Geräuschklassifizierung:	Klasse 3 (deutlich wahrnehmbare Geräusche)



Zubehör

ROADINGER Flightcase 2x IP TMH-H760 mit Rollen	Best.-Nr. 31001068
EUROLITE Omega-Bügel 55 inkl. Klammer	Best.-Nr. 51786573
EUROLITE Sicherheitsseil AG-35FB 6x1000mm bis 35kg	Best.-Nr. 58010369
EUROLITE Kombikabel DT-2 DMX IP T-Con/3 Pin XLR 1,5m	Best.-Nr. 30227789
PSSO DMX Kabel IP65 3pol 1,5m sw	Best.-Nr. 3022783A
EUROLITE IP T-Con Verbindungskabel 3x1,5 1,5m	Best.-Nr. 30247750

**Bitte beachten Sie: Technische Änderungen ohne vorherige Ankündigung und Irrtum vorbehalten.
11.04.2024 ©**

USER MANUAL

eurolite[®]

LED IP TMH-H760

Beam/Wash/Flower Effect



DANGER! Electric shock caused by short-circuit

Be careful with your operations. With a dangerous voltage you can suffer a dangerous electric shock when touching the wires. Never open the housing.



Please read these instructions carefully before using the product. They contain important information for the correct use of the product.

Every person involved with the installation, operation and maintenance of this device has to

- be qualified
- follow the instructions of this manual
- consider this manual to be part of the total product
- keep this manual for the entire service life of the product
- pass this manual on to every further owner or user of the product
- download the latest version of the user manual from the Internet

INTRODUCTION

Thank you for having chosen one of our products. If you follow the instructions given in this manual, we are sure that you will enjoy this device for a long period of time.

Product features

Powerful weather-proof moving washlight with 19x 40W RGBW LEDs, rotating flower effect and pixel control

- 19 powerful 40 W LEDs SMD 4in1 QCL RGBW (homogenous color mix), LEDs controlled separately
- Positioning within 540° PAN and 210° TILT
- Auto position correction (feedback)
- Exact positioning (16 bit resolution)
- Zoom motor-driven rotating; lens rotation
- Flower effect; wash effect; strobe effect
- Control via stand-alone; DMX, master/slave function
- With a beam angle of 2° - 30°
- With bracket with hinged hooks
- Multicolor LCD display
- The device is cooled by temperature-controlled fan at the head; cooling fan at the base
- Direct color temperature selection for 10 preset values
- Color blend stepless; colors preset; pulse-width modulation
- Integrated show program
- Flicker-free
- DMX fail mode (hold; null)
- 2 rugged carrying handles
- 4 rubber feet
- Mains input and output for power linking up to 3 units
- Built with SEETRONIC connector
- Suitable for outdoor use IP65
- With pressure compensation membrane
- For application areas such as: stage; rental
- Application possibility: standing; suspended

SAFETY INSTRUCTIONS

**WARNING!**

Please read the safety warnings carefully and only use the product as described in this manual to avoid accidental injury or damage.

Intended use

- This device is a Moving Head for creating decorative lighting effects. This device is designed for professional use in the field of event technology, e.g. on stage. This device is designed to light indoor and outdoor areas and is IP65 rated. It can be mounted and operated in indoor and outdoor areas. It is not suitable for household lighting.
- Only use the device according to the instructions given herein. Damages due to failure to follow these operating instructions will void the warranty! We do not assume any liability for any resulting damage.
- We do not assume any liability for material and personal damage caused by improper use or non-compliance with the safety instructions. In such cases, the warranty will be null and void.
- Unauthorized rebuilds or modifications of the device are not permitted for reasons of safety and render the warranty invalid.

Danger due to electricity

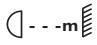
- To reduce the risk of electric shock, do not open any part of the device. There are no serviceable parts inside the device.
- Only connect the device to a properly installed mains outlet. The outlet must be protected by residual current breaker (RCD). The voltage and frequency must exactly be the same as stated on the device. If the mains cable is equipped with an earthing contact, then it must be connected to an outlet with a protective ground. Never deactivate the protective ground of a mains cable. Failure to do so could possibly injure the user.
- For outdoor use make sure to connect a rubber cable H05RN-F or H05RR-F. For installations in the ground an underground power cable NYY must be used. All valid instructions concerning the installation of cables outdoors or in the ground must be adhered to. Always keep unused rubber sealing caps closed.
- The mains outlet must be easily accessible so that you can unplug the device quickly if need be.
- Never touch the mains plug with wet or damp hands. There is the risk of potentially fatal electric shock.
- The mains cable must not be bent or squeezed. Keep it away from hot surfaces or sharp edges.
- Never pull the mains cable to disconnect the mains plug from the mains outlet, always seize the plug.
- Unplug the device during lightning storms, when unused for long periods of time or before cleaning.
- Do not expose the device to any high temperatures, direct sunlight, strong vibrations or heavy mechanical stress.
- Do not immerse the product in water, this will destroy it. Furthermore, this could cause a lethal electric shock!
- Do not place any open sources of fire, such as burning candles, on or directly next to the device.
- Make sure that objects cannot fall into the device, in particular metal parts.
- Only have repairs to the device or its mains cable carried out by qualified service personnel. Repairs are required when the device or the mains cable is visibly damaged, when the device has been dropped or malfunctions occur.
- When cleaning the device make sure that moisture does not come into contact with any areas of the terminal connections or mains voltage control parts. Only wipe off the product with a soft lint-free and dry cloth. Never use solvents or aggressive detergents as the finish could be damaged.

Danger to children and people with restricted abilities

- This product is not a toy. Keep it out of the reach of children and pets. Do not leave packaging material lying around carelessly. Never leave this device running unattended.
- This device may be used only by persons with sufficient physical, sensorial, and intellectual abilities and having corresponding knowledge and experience. Other persons may use this device only if they are supervised or instructed by a person who is responsible for their safety.

Warning – risk of burns and fire

- The admissible ambient temperature range (Ta) is -5 to +45°C. Do not operate the device outside of this temperature range.

- The housing temperature (T_c) can be up to 60°C during use. Avoid contact by persons and materials.
- Do not illuminate surfaces within 0.2 m of the device. This value is indicated on the device by the  symbol.
- Do not use the device near highly flammable materials. Always place the device at a location where sufficient air circulation is ensured. Leave 50 cm of free space around the device. Never cover the air vents of the housing.

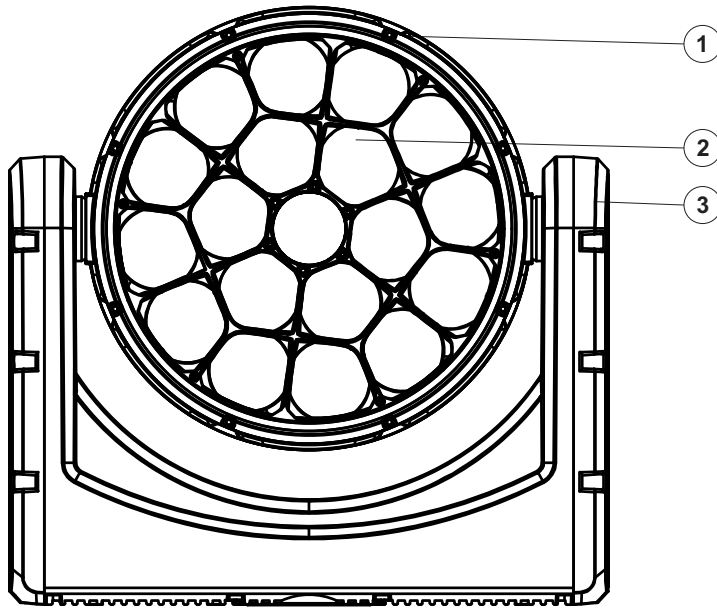
Warning – risk of injuries

- Do not look directly at the light source. Persons with light-sensitive epilepsy may suffer from epileptic seizures or fall unconscious.
- Make sure that the product is set up or installed safely and expertly and prevented from falling down. Comply with the standards and rules that apply in your country, in particular EN 60598-2-17.
- If you lack the qualification, do not attempt the installation yourself, but instead use a professional installer. Improper installation can result in bodily injury and or damage to property.
- The manufacturer cannot be made liable for damages caused by incorrect installations or insufficient safety precautions.
- For overhead use, always secure the device with a secondary safety attachment such as a safety bond or safety net.
- Make sure that the area below the installation place is blocked when rigging, derigging or servicing the device.
- For commercial use the country-specific accident prevention regulations of the government safety organization for electrical facilities must be complied with at all times.

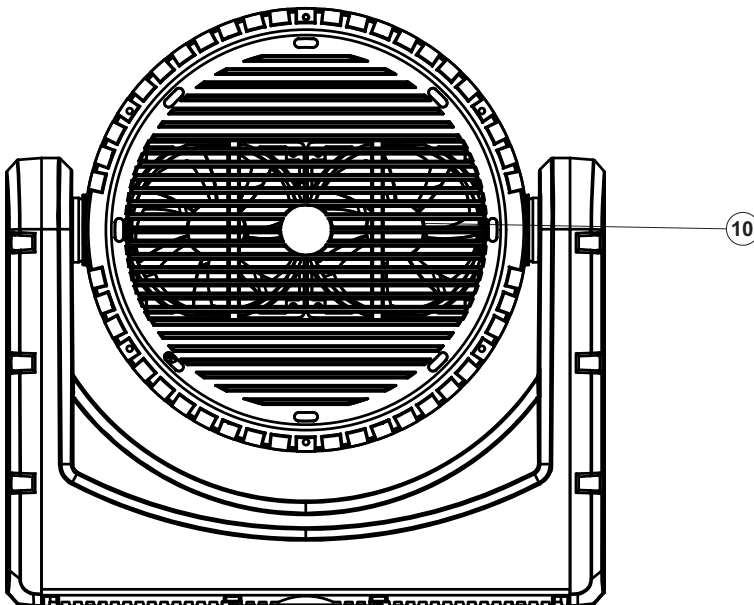
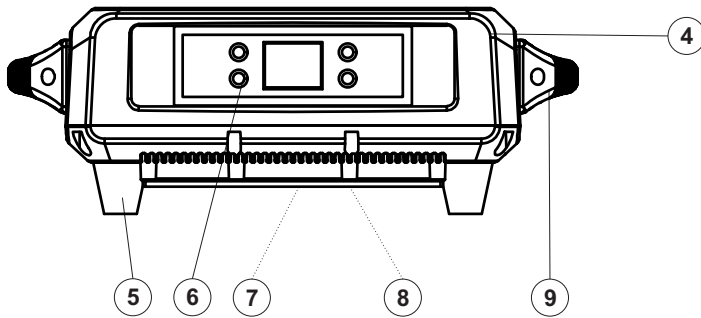
Caution – material damage

- This device must not be connected to the mains voltage by means of a dimmer.
- Lighting effects are not designed for permanent operation. Consistent operation breaks will ensure that the device will serve you for a long time without defects.
- Never switch the device on and off in short intervals. This will considerably reduce the service life of the device.
- If the device has been exposed to drastic temperature fluctuation, do not switch it on immediately. The resulting condensation may destroy the device. Allow the device to reach room temperature before connecting it. Wait until the condensation has evaporated.
- Please use the original packaging to protect the device against vibration, dust and moisture during transportation or storage.
- If a serial number label is affixed to the device, do not remove the label as this would make the warranty void.
- Never lift the fixture by holding it at the device head, as the mechanics may be damaged. Always hold the fixture at the transport handles.

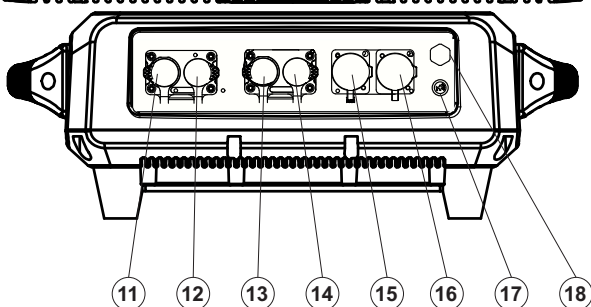
DESCRIPTION OF THE DEVICE



- (1) Device head
- (2) Lens/LED
- (3) Yoke
- (4) Base
- (5) Rubber foot
- (6) Operating buttons with LCD
- (7) Safety eyelet
- (8) Brackets with hinged coupler
- (9) Carrying handle



- (10) Fan
- (11) 5-pin DMX input socket
- (12) 5-pin DMX output socket
- (13) 3-pin DMX output socket
- (14) 3-pin DMX input socket
- (15) Power input
- (16) Power output
- (17) Fuse holder
- (18) Pressure compensation membrane



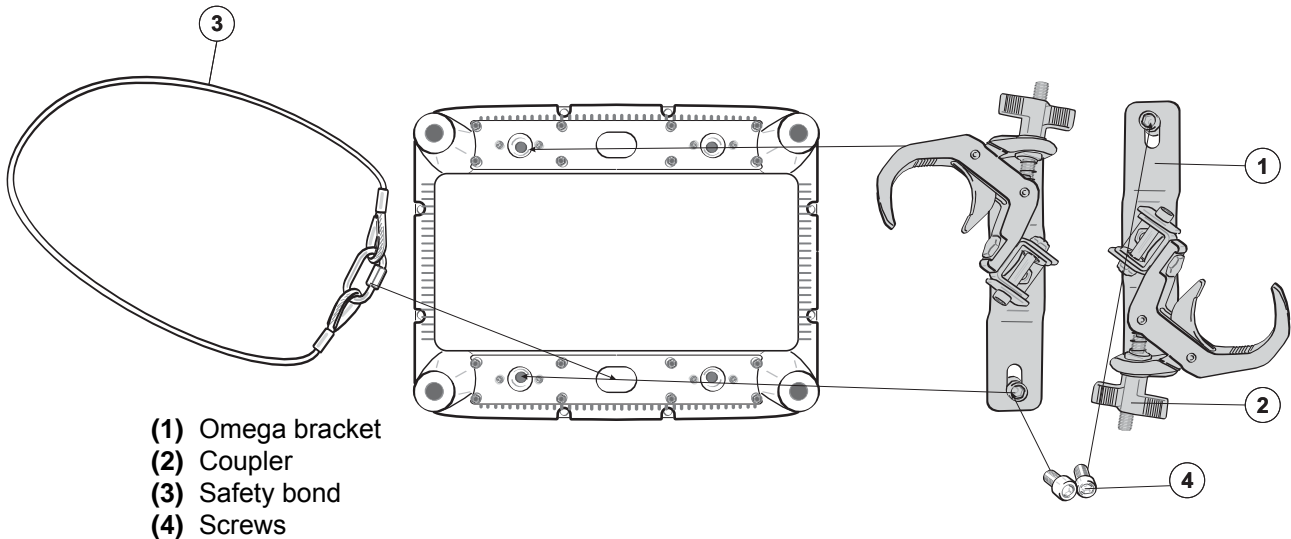
INSTALLATION

Rigging



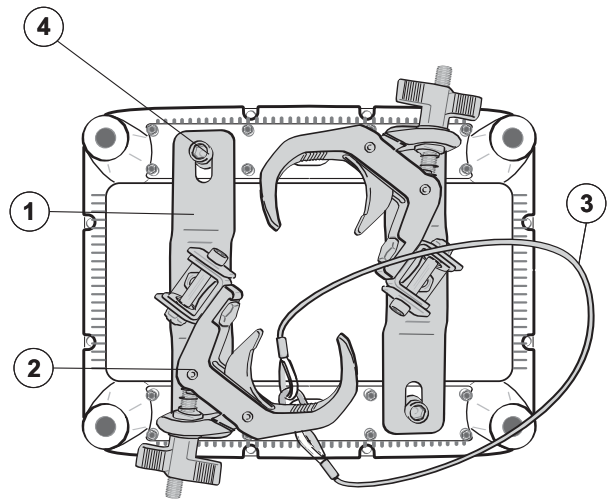
WARNING! Risk of injury caused by falling objects

Devices in overhead installations may cause severe injuries when crashing down. Make sure that the device is installed securely and cannot fall down. The installation must be carried out by a specialist who is familiar with the hazards and the relevant regulations.



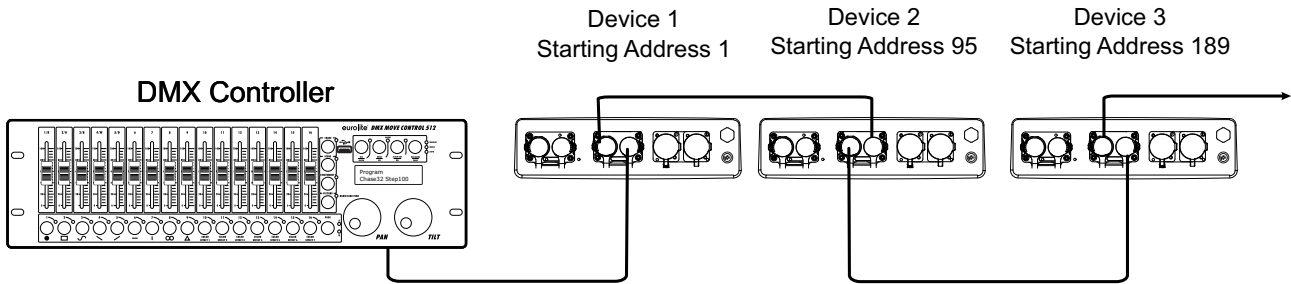
The device may be placed on the floor or fastened to a truss or similar rigging structure. The device must never be fixed swinging freely in the room.

- 1 The rigging structure must support at least 10 times the weight of all fixtures to be installed on it.
- 2 Block access below the work area and work from a stable platform when installing the device.
- 3 Use rigging hardware that is compatible with the structure and capable of bearing the weight of the device. Please only use the original "EUROLITE Omega bracket 55 with coupler". Please refer to the "Accessories" section for a list of suitable rigging hardware. Insert the screws of the Omega brackets into the respective holes on the underside of the device. Tighten the screws clockwise to the stop with a fitting Allen key.
- 4 Secure the device with a safety bond or other secondary attachment. This secondary safety attachment must be sufficiently dimensioned in accordance with the latest industrial safety regulations and constructed in a way that no part of the installation can fall down if the main attachment fails. Install the safety bond by inserting the quick link in the eyelet on the bottom of the base. Pull the safety bond over the trussing system etc. Insert the end in the quick link and tighten the fixation screw. Fasten the safety bond in such a way that, in the event of a fall, the maximum drop distance of the device will not exceed 20 cm.
- 5 After installation, the device requires inspections periodically to prevent the possibility of rot, deformation and looseness.



CONNECTIONS

DMX512 connection / connection between fixtures



The wires must not come into contact with each other; otherwise the fixtures will not work at all, or will not work properly.

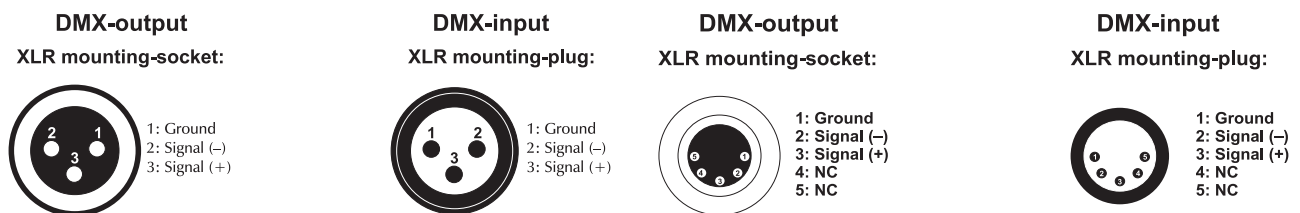
Please note the starting address depends upon which controller is being used.

DMX512 control

A DMX512 data link is required in order to control the device via DMX. The device provides 3- and 5-pin XLR connectors, which are designed according to protection class IP65. Matching DMX connection cables with special plugs are optionally available. When not in use, make absolutely sure to close the connections with the rubber sealing caps to prevent moisture and dirt from penetrating.

- 1 Connect the DMX output DMX OUT of the device to the DMX input of the next unit in the chain. Always connect one output to the input of the next unit until all units are connected.
- 2 At the last unit, the DMX cable has to be terminated. Plug the terminator with a 120 Ω resistor between Signal (-) and Signal (+) in the DMX output of the last unit.
- 3 If the cable length exceeds 300 m or the number of DMX devices is greater than 32, it is recommended to insert a DMX level amplifier to ensure proper data transmission.
- 4 If the cable length exceeds 300 m or the number of DMX devices is greater than 32, it is recommended to insert a DMX level amplifier to ensure proper data transmission.

XLR connection:

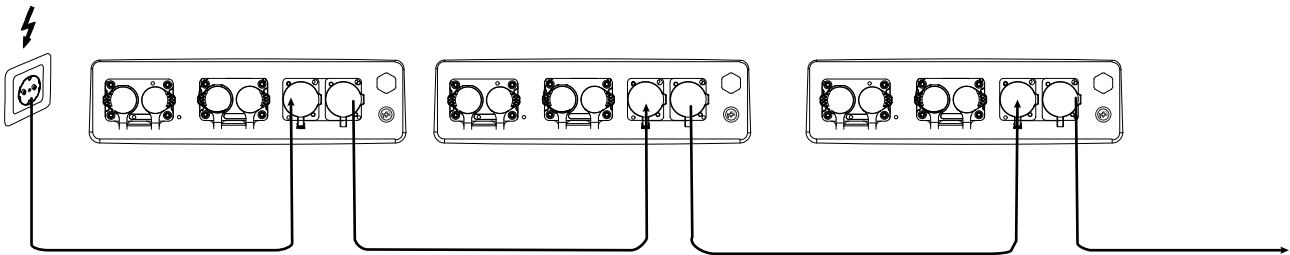


Connection to the mains

The device uses an auto-range power supply that accepts input voltages between 100 und 240 volts. The power connectors are designed according to protection class IP65. Matching connection cables with special plugs are optionally available. When not in use, make absolutely sure to close the connections with the rubber sealing caps to prevent moisture and dirt from penetrating.

- 1 Connect the device via the mains cable to a grounded mains socket. Thus the unit is switched on.
- 2 To switch off the unit, disconnect the power plug.
- 3 Do not connect the unit to the mains voltage via a dimmer. For a more convenient operation, use a mains outlet which is switchable.

Power supply of further devices



The jack POWER OUT allows for power supply of further devices. To interconnect several devices, connect the jack POWER OUT to the input POWER IN of the next unit until all units are connected. Matching power cables with P-Con plugs are available as accessories. In this manner, up to 3 devices can be linked at 230/240 input voltage.

OPERATION

After you connected the effect to the mains, the device starts running. During the Reset, the motors are trimmed and the device is ready for use afterwards.

The operating modes can be selected by means of the display and the control buttons. All settings remain stored even if the device is disconnected from the mains.

The device has two operating modes. It can be operated in stand-alone mode via the control board or in DMX-controlled mode via any commercial DMX controller.

Stand-alone operation

In stand-alone mode, the device can be used without controller. Disconnect the device from the controller and call up the internal program. Please refer to the instructions under *Control Board*.

Master/Slave operation

The master/slave operation enables that several devices can be synchronized and controlled by one master device.

On the rear panel of the device you can find an XLR-jack (DMX Out) and an XLR-plug (DMX In), which can be used for connecting several devices.

Choose the device which is to control the effects. This device then works as master device and controls all other slave-devices, which are to be connected to the master device via a DMX cable. Connect the DMX OUT-jack with the DMX IN-plug of the next device.

Set the desired Master mode "Auto" for the master device. Set the respective mode "DMX" for all slave-devices. Please refer to the instructions under *Control Board*.

Control Board

The Control Board offers several features: you can easily set the starting address, run the pre-programmed program or make a reset.

The main menu is accessed by pressing the Menu-button “M”. Browse through the menu by pressing Up or Down. Press the Enter-button “E” in order to select the desired menu. You can change the selection by pressing Up or Down. Confirm every selection by pressing the Enter-button “E”. You can leave every mode by pressing the Menu-button “M”. The functions provided are described in the following sections.

Default settings shaded.

	Main menu	Sub menu	Function	
Address	Address 001-XXX		DMX address setting	
Fixture	DMX Mode	18CH/30CH/94CH	Select DMX channel mode	
	Run Mode	DMX/Auto	DMX mode/ Automatic program (Master)	
	PAN Invert	Yes/No	Reverse movement	
	TILT Invert	Yes/No		
	No Signal	Clear/Hold	Behaviour in case of missing DMX signal	
	Fan Control	Silent/Auto/High	Fan mode selection	
	Frequency	1200Hz/1300Hz/1400Hz/ 1500Hz/2500Hz/4000Hz/ 5000Hz/6000Hz/10KHz/ 15KHz/20KHz	PWM (pulse-width modulation)	
Manual	PAN ...	PAN = XXX ...	Test function	
Information	Time	Current Time	xxxH	Individual fixture hours
		Total Time	xxxH	Total fixture hours
		Power Count	xxx	Number of switch-ons
	Sensor	Zoom		Error channels
		ZoomMR		
	Temperature	Head Temp	xxxC	Inside temperature
		Head Humi	Xxx%RH	Relative humidity head
		Bottom Humi	Xxx%RH	Relative humidity base
	Software Version	Panel	Vx.xx	Software version
		Motor	Vx.xx	
Dimmer 1		Vx.xx		
Factory	Password	xxxx	Calibration to standard position /standard value Password Code= 122	
	PAN	0-255		
	TILT	0-255		
	Zoom	0-255		
	Zoom Ro	0-255		
	Red	0-255		
	Green	0-255		
	Blue	0-255		
	White	0-255		
Reset	All Reset	Off/Run	Reset	
	Factory	Off/Run	Reload Default	

Display	Language	Ch/En	Display language selection
	Display Flip	Off/on	Display reverse 180 degrees
	Display Mode	60s/Show	Display shutoff time

Address

DMX address setting

With this function, you can set the desired DMX-address via the Control Board.

Fixture

DMX mode/DMX channel mode

With this function, you can select the desired DMX channel mode.

Run mode

DMX512

This mode allows the unit to be controlled via any standard DMX controller.

Auto

With this function, you can run the internal program.

PAN invert

With this function, you can reverse the PAN-movement.

TILT invert

With this function, you can reverse the TILT-movement.

No signal/behavior at missing DMX signal

With this function, you can set the behavior, if no DMX signal is received.

The selection "Clear" means the LEDs go off and "Hold" that the last received DMX value is kept.

Fans mode selection

With this function, you can adjust the ventilation fan.

Frequency/PWM (Pulse-width modulation)

With this function you can select the PWM frequency of the LED.

Manual

Test function of each channel

With this function, you can test each channel on its (correct) function.

Information

Time

Current time/temporary operating hours device

With this function, you can read out the temporary running time of the device from the last power on.

Total time/operating hours device

With this function, you can read out the running time of the device.

Power count/switch-ons

With this function, you can read out the number of times the device has been switched on.

Sensor

Channel errors

With this function, you can read out the channel errors.

Temperature

Head temp/inside temperature

With this function, you can display the temperature in the head in degrees Celsius.

Head humi/relative humidity head

With this function, you can display the relative humidity in the head in percent.

Bottom humi/relative humidity base

With this function, you can display the relative humidity in the base in percent.

Software version

With this function, you can display the software versions of the panel, motor and dimmer.

Factory

Calibration

With this function, you can calibrate the correct positions and colors. The password for this function is “122”.

Reset

Reset

With this function, you can reset the device.

Reload Default

With this function, you can restore the factory settings of the device. The different settings (marked in the table) will be set back to the default values (shaded).

Display

Display language selection

With this function, you can select the desired display language.

Display flip

With this function, you can flip the display by 180° for a better view when the fixture is hung from the truss or ceiling.

Display shutoff time

With this function, you can shut off the display after 60 seconds. If you select "Show", the display does not shut off.

DMX-controlled operation

You can control the devices individually via your DMX controller. Every DMX channel has a different occupation with different features. The individual channels and their features are listed under *DMX protocol*.

The device has three DMX channel modes. The *Control Board* allows you to assign the DMX channel mode.

Addressing

The Control Board allows you to assign the DMX starting address, which is defined as the first channel from which the device will respond to the controller.

If you set, for example, the address in the 94 channel mode to channel 95, the device will use the channel 95 to 188 for control.

Please, be sure that you don't have any overlapping channels in order to control each device correctly and independently from any other fixture on the DMX-chain. If several devices are addressed to the same address, they will work synchronously.

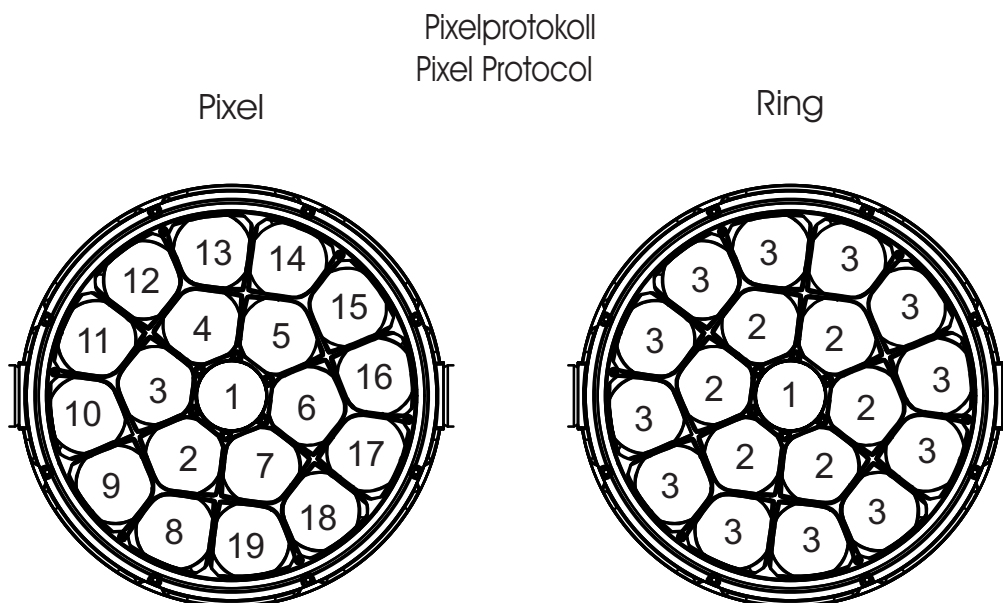
Note:

After switching on, the device will automatically detect whether DMX 512 data is received or not. If there is no data received at the DMX-input, the display flashes.

This situation can occur if:

- the XLR plug (cable with DMX signal from controller) is not connected with the input of the device.
- the controller is switched off or defective.
- the cable or connector is defective or the signal wires are swap in the input connector.

The LEDs of the device are arranged as shown in the graphic and can be controlled individually with the following DMX protocol.



DMX protocol

Mode/ Channel			Value		Feature
18 CH	30 CH	94 CH			
1	1	1	Horizontal movement (PAN)		
			0	255	Push slider up in order to move the head horizontally (PAN). Gradual head adjustment from one end of the slider to the other (0-255, 128-center). The head can be stopped at any position you wish.
2	2	2	PAN-movement with 16-bit resolution		
			0	255	Fine indexing
3	3	3	Vertical movement (TILT)		
			0	255	Push slider up in order to move the head vertically (TILT). Gradual head adjustment from one end of the slider to the other (0-255, 128-center). The head can be stopped at any position you wish.
4	4	4	TILT-movement with 16-bit resolution		
			0	255	Fine indexing
5	5	5	PAN/TILT speed/function		
			0	255	Increasing speed
6	6	6	Zoom movement		
			0	255	Gradual adjustment from near to far
7	7	7	Lens rotation (if channel 6 zoom movement > 128)		
			0	127	Linear
			128	190	Backwards rotation with decreasing speed
			191	192	Stop
8	8	8	Dimmer intensity		
			0	255	Gradual adjustment of the dimmer intensity from 0 to 100 %
9	9	9	Shutter, strobe		
			0	3	Shutter closed
			4	103	Strobe-effect with increasing speed
			104	107	No function (shutter open)
			108	207	Pulse-effect with increasing speed
			208	212	No function (shutter open)
			213	225	Random strobe-effect with slow speed
			226	238	Random strobe-effect with medium speed
			239	251	Random strobe-effect with fast speed
252	255	No function (shutter open)			
10	10	10	Red		
			0	255	Red 0 - 100 % increasing
11	11	11	Green		
			0	255	Green 0 - 100 % increasing
12	12	12	Blue		
			0	255	Blue 0 - 100 % increasing
13	13	13	White		
			0	255	White 0 - 100 % increasing

14	14	14	Color temperatures (CCT)		
			0	9	No function
			10	27	8500K
			28	55	7500K
			56	83	6800K
			84	111	6200K
			112	139	5600K
			140	167	5000K
			168	195	4500K
			196	223	3600K
			224	251	3200K
			252	255	2800K
			15	15	15
0	5	No function			
6	10	Macro 1			
11	15	Macro 2			
16	20	Macro 3			
21	25	Macro 4			
26	30	Macro 5			
31	35	Macro 6			
36	40	Macro 7			
41	45	Macro 8			
46	50	Macro 9			
51	55	Macro 10			
56	60	Macro 11			
61	65	Macro 12			
66	70	Macro 13			
71	75	Macro 14			
76	80	Macro 15			
81	85	Macro 16			
86	90	Macro 17			
91	95	Macro 18			
96	100	Macro 19			
101	105	Macro 20			
106	110	Macro 21			
111	115	Macro 22			
116	120	Macro 23			
121	125	Macro 24			
126	130	Macro 25			
131	135	Macro 26			
136	140	Macro 27			
141	145	Macro 28			
146	150	Macro 29			
151	155	Macro 30			
156	160	Macro 31			
161	165	Macro 32			
166	170	Macro 33			
171	175	Macro 34			
176	180	Macro 35			

English

		181	185	Macro 36
		186	190	Macro 37
		191	195	Macro 38
		196	200	Macro 39
		201	205	Macro 40
		206	210	Macro 41
		211	215	Macro 42
		216	220	Macro 43
		221	225	Macro 44
		226	230	Macro 45
		231	235	Macro 46
		236	240	Macro 47
		241	245	Macro 48
		246	250	Macro 49
		251	255	Macro 50
		Internal programs Values 0-144 are used with channel 15 Preset colors and color macros		
		0	9	Internal program 1
		10	14	Internal program 2
		15	19	Internal program 3
		20	24	Internal program 4
		25	29	Internal program 5
		30	34	Internal program 6
		35	39	Internal program 7
		40	44	Internal program 8
		45	49	Internal program 9
		50	54	Internal program 10
		55	59	Internal program 11
		60	64	Internal program 12
		65	69	Internal program 13
		70	74	Internal program 14
		75	79	Internal program 15
		80	84	Internal program 16
		85	89	Internal program 17
		90	94	Internal program 18
		95	99	Internal program 19
		100	104	Internal program 20
		105	109	Internal program 21
		110	114	Internal program 22
		115	119	Internal program 23
		120	124	Internal program 24
		125	129	Internal program 25
		130	134	Internal program 26
		135	139	Internal program 27
		140	144	Internal program 28
		145	149	Internal program 29
		150	154	Internal program 30
		155	159	Internal program 31
		160	164	Internal program 32

16

16

16

English

			165	169	Internal program 33
			170	174	Internal program 34
			175	179	Internal program 35
			180	184	Internal program 36
			185	189	Internal program 37
			190	194	Internal program 38
			195	199	Internal program 39
			200	204	Internal program 40
			205	209	Internal program 41
			210	214	Internal program 42
			215	219	Internal program 43
			220	224	Internal program 44
			225	229	Internal program 45
			230	234	Internal program 46
			235	239	Internal program 47
			240	244	Internal program 48
			245	249	Internal program 49
			250	254	Internal program 50
			255	255	Internal program 51
17	17	17	Speed internal programs		
			0	255	Decreasing speed
18	18	18	Reset		
			0	229	No function
			230	240	Reset
			241	255	No function
	19		Red ring 1		
			0	255	Red 0 - 100 % increasing
	20		Green ring 1		
			0	255	Green 0 - 100 % increasing
	21		Blue ring 1		
			0	255	Blue 0 - 100 % increasing
	22		White ring 1		
			0	255	White 0 - 100 % increasing
	23		Red ring 2		
			0	255	Red 0 - 100 % increasing
	24		Green ring 2		
			0	255	Green 0 - 100 % increasing
	25		Blue ring 2		
			0	255	Blue 0 - 100 % increasing
	26		White ring 2		
			0	255	White 0 - 100 % increasing
	27		Red ring 3		
			0	255	Red 0 - 100 % increasing
	28		Green ring 3		
			0	255	Green 0 - 100 % increasing
	29		Blue ring 3		
			0	255	Blue 0 - 100 % increasing
	30		White ring 3		
			0	255	White 0 - 100 % increasing
		19	Red 1		
			0	255	Red 0 - 100 % increasing

English

		20	Green 1	
			0	255
		21	Blue 1	
			0	255
		22	White 1	
			0	255
		23	Red 2	
			0	255
		24	Green 2	
			0	255
		25	Blue 2	
			0	255
		26	White 2	
			0	255
		27	Red 3	
			0	255
		28	Green 3	
			0	255
		29	Blue 3	
			0	255
		30	White 3	
			0	255
		31	Red 4	
			0	255
		32	Green 4	
			0	255
		33	Blue 4	
			0	255
		34	White 4	
			0	255
		35	Red 5	
			0	255
		36	Green 5	
			0	255
		37	Blue 5	
			0	255
		38	White 5	
			0	255
		39	Red 6	
			0	255
		40	Green 6	
			0	255
		41	Blue 6	
			0	255
		42	White 6	
			0	255
		43	Red 7	
			0	255
		44	Green 7	
			0	255

English

		45	Blue 7	
			0	255
		46	White 7	
			0	255
		47	Red 8	
			0	255
		48	Green 8	
			0	255
		49	Blue 8	
			0	255
		50	White 8	
			0	255
		51	Red 9	
			0	255
		52	Green 9	
			0	255
		53	Blue 9	
			0	255
		54	White 9	
			0	255
		55	Red 10	
			0	255
		56	Green 10	
			0	255
		57	Blue 10	
			0	255
		58	White 10	
			0	255
		59	Red 11	
			0	255
		60	Green 11	
			0	255
		61	Blue 11	
			0	255
		62	White 11	
			0	255
		63	Red 12	
			0	255
		64	Green 12	
			0	255
		65	Blue 12	
			0	255
		66	White 12	
			0	255
		67	Red 13	
			0	255
		68	Green 13	
			0	255
		69	Blue 13	
			0	255

English

		70	White 13	
			0	255
		71	Red 14	
			0	255
		72	Green 14	
			0	255
		73	Blue 14	
			0	255
		74	White 14	
			0	255
		75	Red 15	
			0	255
		76	Green 15	
			0	255
		77	Blue 15	
			0	255
		78	White 15	
			0	255
		79	Red 16	
			0	255
		80	Green 16	
			0	255
		81	Blue 16	
			0	255
		82	White 16	
			0	255
		83	Red 17	
			0	255
		84	Green 17	
			0	255
		85	Blue 17	
			0	255
		86	White 17	
			0	255
		87	Red 18	
			0	255
		88	Green 18	
			0	255
		89	Blue 18	
			0	255
		90	White 18	
			0	255
		91	Red 19	
			0	255
		92	Green 19	
			0	255
		93	Blue 19	
			0	255
		94	White 19	
			0	255

CLEANING AND MAINTENANCE

The outside of the device should be cleaned periodically to remove contaminants such as dust etc. The lenses, in particular, should be clean to ensure that light will be emitted at maximum brightness.

- 1 Disconnect the device from power and allow it to cool before cleaning.
- 2 Clean the surface with a soft lint-free and moistened cloth. Never use alcohol or solvents as these may damage the surface. Make sure that no liquids can enter the device.
- 3 The device must be dry before reapplying power.

There are no serviceable parts inside. Do not open the housing. Do not try to repair the device by yourself as this may result in damage. Maintenance and service operations are only to be carried out by authorized dealers.

Should you need any spare parts, please use genuine parts. Should you have further questions, please contact your dealer.

Replacing the fuse

If the fine-wire fuse of the device fuses, only replace the fuse by a fuse of same type and rating.

- 1 Disconnect the device from power and allow it to cool.
- 2 Open the fuse holder of the mains connection with a fitting screwdriver.
- 3 Remove the old fuse from the fuse holder and replace it with a new fuse.
- 4 Carefully push the fuse holder back into its position.
- 5 Only operate the fixture after making sure that all rubber seals have been properly fitted.

PROTECTING THE ENVIRONMENT



Disposal of old equipment

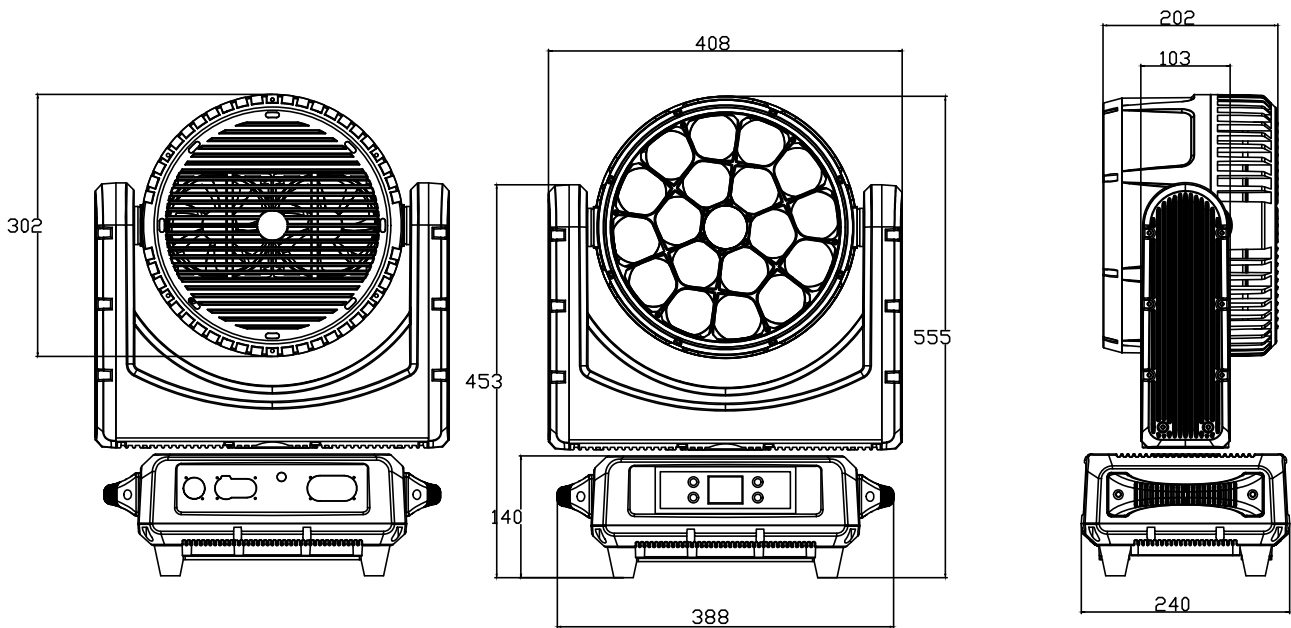
When to be definitively put out of operation, take the product to a local recycling plant for a disposal which is not harmful to the environment. Devices marked with this symbol must not be disposed of as household waste. Contact your retailer or local authorities for more information. Remove any inserted batteries and dispose of them separately from the product.



You as the end user are required by law (Battery Ordinance) to return all used batteries/rechargeable batteries. Disposing of them in the household waste is prohibited. You may return your used batteries free of charge to collection points in your municipality and anywhere where batteries/rechargeable batteries are sold. By disposing of used devices and batteries correctly, you contribute to the protection of the environment.

TECHNICAL SPECIFICATIONS

Power supply:	100-240 V AC, 50/60 Hz
Power consumption:	780 W
IP classification:	IP65
Protection class:	Protection class I
Power connection:	Mains input via IP T-Con (M) Power supply cord with safety plug
Cable construction:	3 x 1,5 mm ² H07RN-F
Power output:	IP T-Con (F) mounting version
Fuse:	5 x 20 mm, T 8 A Fuse replaceable
Lamp type:	LED lamp
LED:	19 x 40 W SMD 4in1 QCL RGBW (homogenous color mix)
Max. TILT movement:	210° Exact positioning (16 bit resolution) Auto position correction (feedback)
Max. PAN movement:	540° Exact positioning (16 bit resolution) Auto position correction (feedback)
Flash rate:	1 - 20 Hz
Equipment:	Zoom motor-driven rotating; lens rotation
DMX channels:	18; 30; 94
DMX input:	3-pin XLR (M) mounting version IP 5-pin XLR (M) mounting version IP
DMX output:	3-pin XLR (F) mounting version IP 5-pin XLR (F) mounting version IP
Cooling:	2 x cooling fan at the base 2 x temperature-controlled fan at the head
Control:	Stand-alone; DMX; master/slave function
Projection:	Flicker-free
DMX fail mode:	Hold; null
Beam angle:	2 - 30°
Beam angle (1/2 peak):	2 - 16°
Beam angle (1/10 peak):	7 - 30°
Illuminance in Lux (lx):	Wide all 1m: 56588 lx, 3m: 8061 lx, 6m: 2192 lx
	Wide cold white (CW) 1m: 29680 lx, 3m: 4088 lx, 6m: 1109 lx
	Wide blue (B) 1m: 2768 lx, 3m: 575 lx, 6m: 163 lx
	Wide green (G) 1m: 19373 lx, 3m: 2700 lx, 6m: 736 lx
	Wide red (R) 1m: 9199 lx, 3m: 1243 lx, 6m: 336 lx
	Narrow all 3m: 78579 lx, 6m: 27552 lx
	Narrow cold white (CW) 1m: 52981 lx, 3m: 45405 lx, 6m: 14131 lx
	Narrow blue (B) 1m: 3891 lx, 3m: 3565 lx, 6m: 1777 lx
	Narrow green (G) 1m: 31916 lx, 3m: 29390 lx, 6m: 9454 lx
	Narrow red (R) 1m: 13602 lx, 3m: 11354 lx, 6m: 4333 lx
Housing color:	Black
Attachment system:	Ø 50 mm 2x bracket with hinged hooks
Display type:	Multicolor LCD display
Carrying handle:	2 pcs
Transport aid:	4 x rubber feet
Use of brands:	Built with SEETRONIC connector
Material:	Aluminum casting
Dimensions:	Width: 41 cm
	Depth: 24 cm
	Height: 55.5 cm
Weight:	24.3 kg
Noise classification:	Class 3 (clearly perceptible sounds)



Accessories

ROADINGER Flightcase 2x IP TMH-H760 with wheels	No. 31001068
EUROLITE Omega bracket 55 with coupler	No. 51786573
EUROLITE Safety Bond AG-35FB 6x1000mm up to 35kg	No. 58010369
EUROLITE Combi cable DT-2 DMX IP T-Con/3 Pin XLR 1.5m	No. 30227789
PSSO DMX cable IP65 3pin 1.5m bk	No. 3022783A
EUROLITE IP T-Con connection cable 3x1.5 1,5m	No. 30247750

All information is subject to change without prior notice. © 11.04.2024 ©

eurolite®

Eurolite is a brand of Steinigke Showtechnic GmbH Andreas-Bauer-Str. 5 97297 Waldbüttelbrunn Germany
D00137074 Version 1.0 Publ. 11/04/2024

