

# PROX-120Z

BLUETOOTH®/USB/FM PA AND ZONE PA AMPLIFIER  
AMPLIFICADOR DE MEGAFONÍA BLUETOOTH®/USB/FM Y ZONAS  
AMPLIFICATEUR PUBLIC ADDRESS BLUETOOTH®/USB/FM ET ZONES  
AMPLIFICADOR DE MEGAFONIA BLUETOOTH®/USB/FM E ZONAS



INSTRUCTION MANUAL/MANUAL DE USUARIO/  
MODE D'EMPLOI/MANUAL DE INSTRUÇÕES

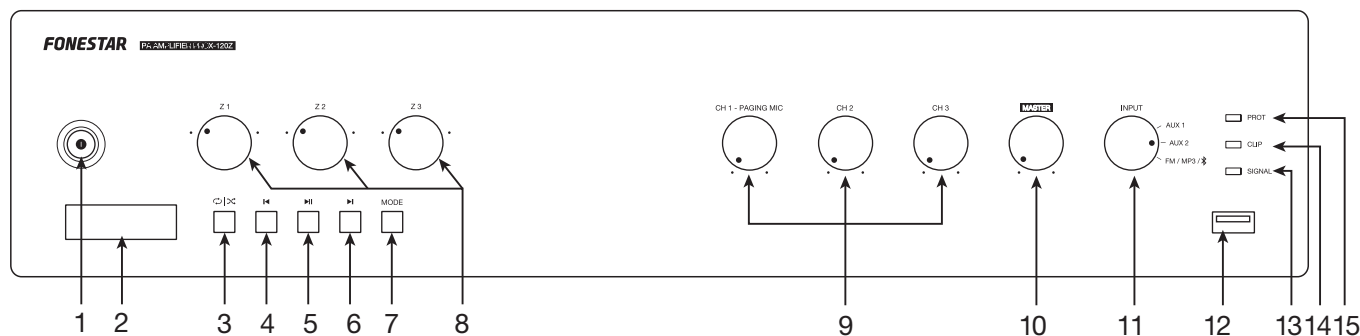
**FONESTAR**

## DESCRIPTION

- Distributed audio for PA installations with 100 speakers, also with low impedance output.
- Versatile player for background music.
- It has 2 zone outputs with volume control for different music levels per zone.
- User-friendly operation and a modern, discreet design.

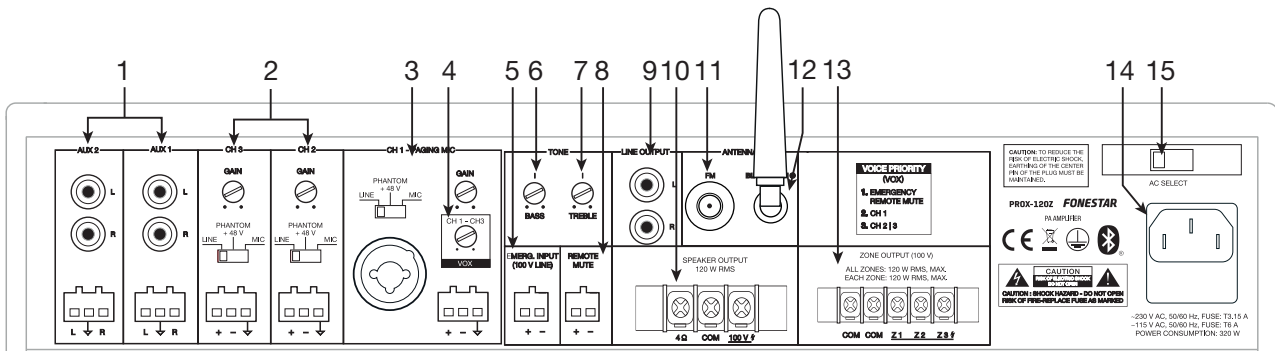
## CONTROLS AND FUNCTIONS

### FRONT PANEL



- 1.- : indicator light and on/off switch of the amplifier.
- 2.- Information display.
- 3.- : in USB mode, enable/disable random play.
  - RPT ONE: repeats 1 song.
  - RPT ALL: repeats all.
  - RANDOM: plays all songs in random order.
- 4.- : a long press decreases the volume of the player. A short press, in Bluetooth® or USB mode jumps to the previous audio track; in FM mode it jumps to the previous stored frequency.
- 5.- : in Bluetooth or USB mode it plays/pause audio playback; in FM mode, it auto-stores of all detected frequencies with sufficient signal quality.
- 6.- : a long press increases player volume. A short press, in Bluetooth or USB skips to the next audio track, in FM mode skips to the next stored frequency.
- 7.- **MODE**: short presses of this button allow you to change the mode on the player to choose the desired audio source.
- 8.- **Z1/Z2/Z3**: volume controls for output zones Z1, Z2 and Z3 on the rear panel.
- 9.- **CH 1 - PAGING MIC/CH2/CH3**: volume controls for the CH 1, CH 2 and CH 3 inputs on the rear panel.
- 10.- **MASTER**: volume control of the input selected by the INPUT selector switch.
- 11.- **INPUT**: input source selector: AUX 1, AUX 2 or the built-in player (FM radio, MP3 or Bluetooth).
- 12.- USB port for audio file playback.
- 13.- **SIGNAL**: output signal status LED indicator. Lights up when signal is detected at the outputs.
- 14.- **CLIP**: output signal peak LED indicator. If it is turned on, you must reduce the volume of the input that produces it and/or the output. Do not allow this indicator light to remain on continuously.
- 15.- **PROT**: protection LED indicator. Lights up when the amplifier protection is activated to prevent component damage. With protection enabled, the audio output of that channel is cut off. If this happens, turn off the device, make sure that the air intake and exhaust slots are clear of obstructions, turn down the volume of the input signal and check that the speakers connected to the output are working properly and are suitable for this output (power and impedance). Wait a few minutes for the appliance to stabilize before you switch it on again.

## REAR PANEL



- 1.- **AUX 1/AUX 2:** stereo auxiliary inputs for connection of audio devices such as mixers, computers, etc. These inputs have 2 connector options, 2 x RCA or euroblock.
- 2.- **CH 2/CH 3:** audio inputs from dynamic microphone (MIC), condenser microphone (PHANTOM +48 V) or lines (LINE), balanced eurolock connector. Once the input type has been selected with the MIC/PHANTOM +48 V/LINE selector, the gain of the input can be adjusted with the GAIN control.
- 3.- **CH 1 - PAGING MIC:** priority audio input for dynamic microphone (MIC), condenser microphone (PHANTOM +48 V) or lines (LINE), balanced combo connectors (XLR and 6.3 mm jack) and eurolock. Once the input type has been selected with the MIC/PHANTOM +48 V/LINE selector, the gain of the input can be adjusted with the GAIN control.
- 4.- **VOX CH 1 - CH 3:** setting the sensitivity to make the CH 1-3 inputs priority over all other signals. Depending on this setting, the signal level required at the CH 1-3 inputs to cut audio from other sources will be higher or lower. If the VOX control is set to minimum, no audio will be cut off from any output when there is signal on CH 1-3. Please note the order of priority of the amplifier inputs, for more information see section CONNECTION - PRIORITY OF INPUTS.
- 5.- **EMERGENCY INPUT:** 100 V audio input for connecting an emergency system, euroblock.
- 6.- **BASS:** boosts/attenuates low frequencies.
- 7.- **TREBLE:** boosts or attenuates high frequencies.
- 8.- **REMOTE MUTE:** mute/unmute the speaker output remotely with the help of a switch, euroblock connector. This input is in open circuit, to silence it you must close the circuit.
- 9.- **LINE OUTPUT:** line output, 2 x RCA connectors. The output level is affected by the volume of the inputs and the MASTER.
- 10.- **SPEAKER OUTPUT 120 W RMS:** 4  $\Omega$  low impedance speaker output and 120 W RMS 100 V, threaded connectors. Please note that the choice of low impedance speakers must conform to the amplifier specifications for serial or parallel connection (only parallel for 100 V line) to obtain power and impedance appropriate to the amplifier output.
- 11.- **ANTENNA - FM:** input for connection of an FM antenna.
- 12.- **ANTENNA - BLUETOOTH:** Bluetooth signal antenna.
- 13.- **ZONE OUTPUT (100 V):** 100 V line speaker output of 120 W RMS maximum to be shared between the 2 zones. It is possible to connect 1 single zone and use the 120 W RMS provided by the amplifier, threaded connectors. Please note that the choice of low impedance speakers must conform to the amplifier specifications for serial or parallel connection to obtain power and impedance appropriate to the amplifier output.
- 14.- 115/230 V amplifier power supply input.
- 15.- **AC SELECT:** power supply voltage selector. If you need to change the voltage you should be aware that the fuse must be modified as specified on the product.

## BASIC OPERATION

Select the operating mode using the INPUT control on the amplifier front panel.

### FM/MP3/⌘ INPUT

Select the mode with the MODE button:

#### FM RADIO MODE

- Select FM mode on the amplifier.  
**NOTE:** to use this mode, you need to connect an antenna to FM ANT on the back panel.
- Perform an automatic tuning of the stations to start using this mode by pressing ►||.
- Once finished, you can select the station you wish to listen to from among those already set with ◀ and ▶.

#### MP3 MODE

- Connect the USB device.
- Press ◀ and ▶ to change the song or ►|| to play/pause playback.

#### BLUETOOTH MODE

- Select Bluetooth mode on the amplifier to pair your smartphone or tablet from which you want to send audio.
- On your smartphone/tablet, turn on Bluetooth mode, search for the NEXT device and select it.
- Finally, select the music on your smartphone/tablet and start playback.
- Press ◀ and ▶ to change the song or ►|| to play/pause playback.

**NOTE:** make sure your smartphone/tablet is loud enough to be heard through the amplifier. This allows you to control the volume from the amplifier itself at a later time without having to operate any other equipment.

### AUX 1/AUX 2 INPUTS

- Select the desired mode by having the signal connected to the corresponding connector input on the rear panel of the amplifier.
- Activate the audio device (player, mixer, PC, smartphone, etc.) connected to the input to start playback.

**NOTE:** make sure that the signal from your audio device is loud enough to be heard through the amplifier. This allows you to control the volume from the amplifier itself at a later time without having to operate any other equipment.

## CONNECTION

**IMPORTANT:** refrigerate the amplifier properly. To do this, make sure that the place where it is installed has access to airflow and that the slots in the chassis are free of obstructions.

- With the amplifier switched off, connect all audio sources AUX, CH, EMERG. INPUT. If you are going to use the FM radio, you will need to connect an FM reception antenna.
- Connect the speakers to the corresponding low impedance output\* (4 Ω + COM) or 100 V line\* (100 V + COM) or zones\* (Z1 + COM, Z2 + COM, Z3 + COM) or to the stereo line output (LINE OUTPUT).

**\*IMPORTANT:** for proper operation and performance of the equipment, use the correct power, impedance and frequency limits. Before connecting to other equipment, be aware of the conditions required in a HIGH IMPEDANCE (100 V) and LOW IMPEDANCE installation. More information can be found at:

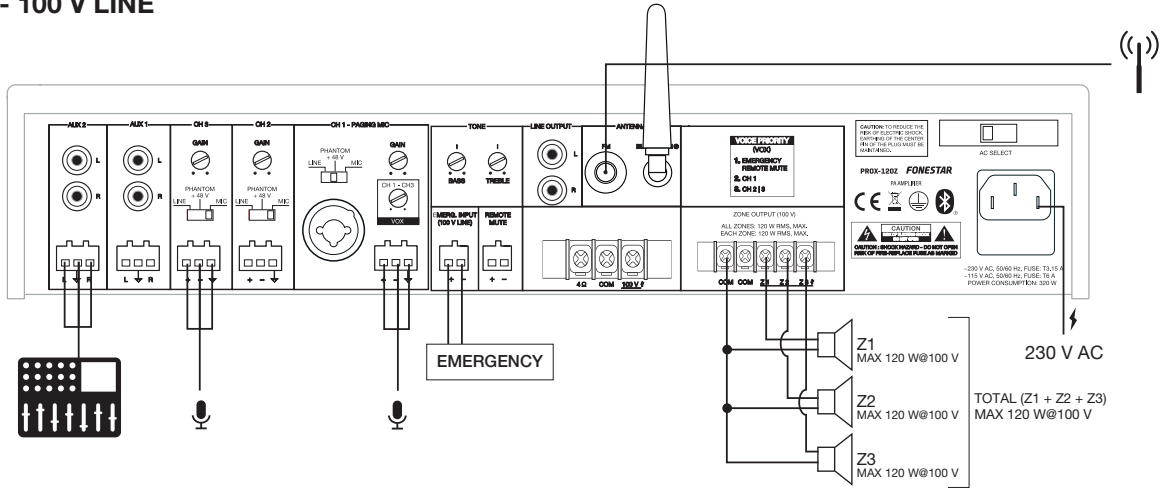
[fonestar.com/downloads/install\\_fonestar\\_en.pdf](http://fonestar.com/downloads/install_fonestar_en.pdf)

- Check that the volume and gain controls are at minimum, connect the amplifier to power.
- Turn on the amplifier and select input with the INPUT control and mode with the MODE button if FM/MP3/⌘ input is selected.
- Finally, adjust all volume, gain and equalization controls (BASS and TREBLE).

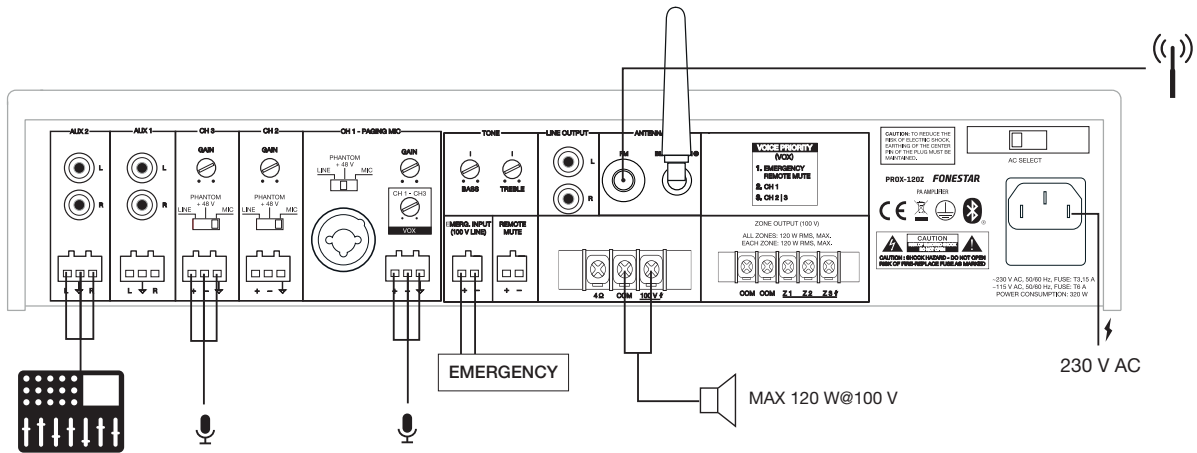
### INPUT PRIORITY

- The EMERG input INPUT has the highest priority attenuating all other inputs when the input has a signal.
- CH 1 input has priority over inputs CH 2, CH 3, AUX 1, AUX 2 and the player. This priority is by signal level and can be selected with VOX control.
- And the CH 2 and CH 3 input has priority over inputs AUX 1, AUX 2 and the player and its priority is set with the VOX control, just like as CH 1.
- The REMOTE MUTE input attenuates all inputs except the EMERG input. INPUT when a contact closure of its terminals is performed.

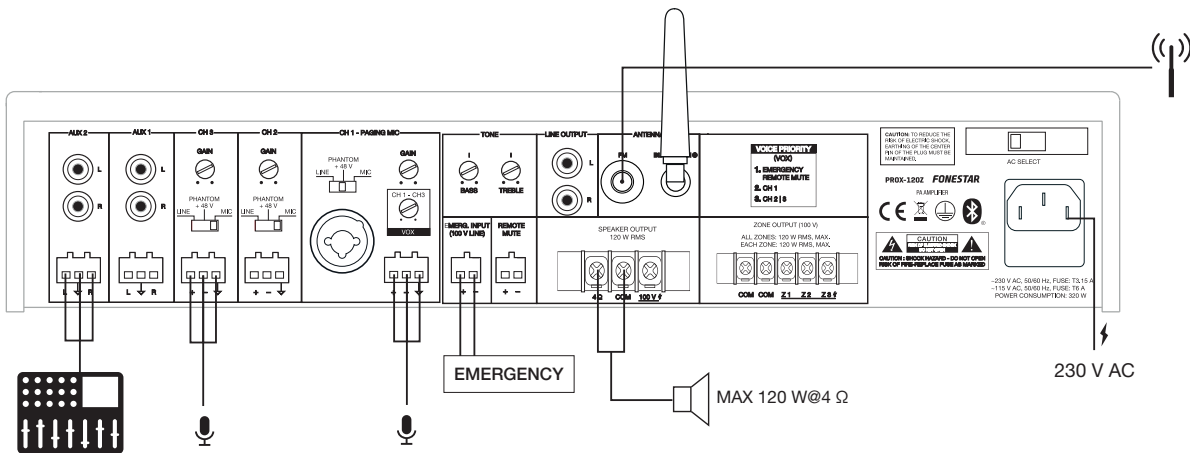
### 2 ZONE - 100 V LINE



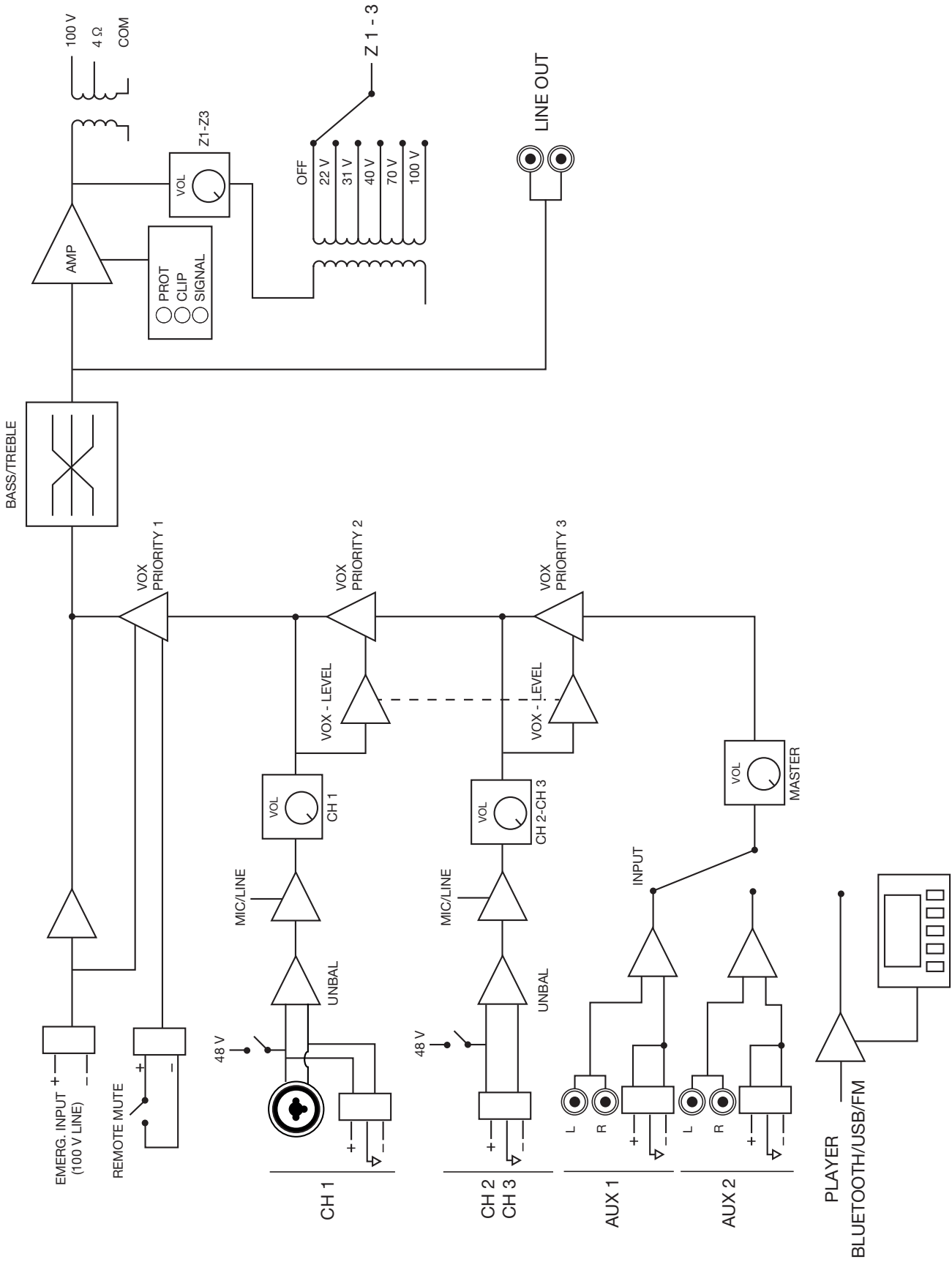
### 100 V LINE



### LOW IMPEDANCE



**BLOCK DIAGRAM**



**SIMPLIFIED EU DECLARATION OF CONFORMITY**

FONESTAR SISTEMAS S.A. hereby declares that the BLUETOOTH/USB/FM PA and zone PA amplifier PROX-120Z complies with Directive 2014/53/EU.

The complete text of the EU Declaration of Conformity is available at the following internet address:

[fonestar.com/PROX-120Z](http://fonestar.com/PROX-120Z)

## TECHNICAL SPECIFICATIONS

	<b>PROX-120Z</b>
<b>FEATURES</b>	Public address amplifier. Bluetooth/USB/FM player. Microphone input with mix, gain and priority level control. Input priorities by signal level. Tone controls. 100 V and 4 $\Omega$ outputs. 3 outputs zones with volume control and Off.
<b>POWER</b>	120 W RMS
<b>RESPONSE</b>	40-20,000 Hz (-10 dB)
<b>DISTORTION</b>	THD+N : <1% @ 1 kHz
<b>S/N RATIO</b>	>77 dB
<b>PROTECTIONS</b>	Overcurrent, DC and short-circuit at the output
<b>INPUTS</b>	CH 1 balanced mic/line with 48 V Phantom, Combo (XLR + 6.3 mm) and euroblock CH 2 and 3 mic/line balanced with 48 V Phantom. Euroblock connector Mic signal level: 6 mV RMS (-44 dBV)/600 $\Omega$ Line signal level: 250 mV RMS (-12 dBV)/100 k $\Omega$ 2 AUX. 2 x RCA and euroblock connector. Signal level 300 mV RMS (-10 dBV)/47,000 $\Omega$ 1 emergency. Euroblock connector. Signal level loudspeaker line 100 V 1 Mute (Emergency Priority) by contact closure. Euroblock connector
<b>OUTPUTS</b>	1 line. 2 x RCA connector. Signal level 1.25 V RMS (+2 dBV) 100 V or 4 $\Omega$ speaker output, or 3 100 V speaker zones with 5-position volume selector and OFF. Connector screw terminals
<b>IMPEDANCE</b>	4 $\Omega$ and 100 V (83 $\Omega$ ) line
<b>FUNCTIONS</b>	Input priority (voice over VOX inputs): 100V Emergency input with highest priority, attenuates all other inputs Mute by contact closure, attenuates all inputs except the 100V Emergency input Channel 1 with priority over all other inputs, selectable level Channel 2 and 3 with priority over auxiliary inputs and player, level selectable Other functions: Power on, protection, signal peak and output signal indicator lights Temperature-controlled forced-ventilation cooling
<b>PLAYER</b>	Bluetooth/USB/FM player for ambient music playback MP3 and WAV files supported Maximum USB memory capacity 64 GB Autoplay, starts playback automatically on power on Memory of last selected mode Memory of playback mode (random, repeat)
<b>CONTROLS</b>	Microphone volume Mic/line/phantom selector Master volume Aux or player input selector Zone volume Tone: bass and treble ( $\pm$ 10 dB 100 Hz and 10 kHz) Microphone gain Priority activation signal level (VOX)
<b>TEMPERATURE</b>	Operation: 0° ~ 40°C
<b>MAXIMUM HUMIDITY</b>	95%
<b>POWER SUPPLY</b>	230/115 V AC 50-60 Hz, 320 W Fuse AC 230 V 3.15 A/115 V 6 A
<b>DIMENSIONS</b>	433 x 89 x 360 mm depth. 2 U 19" rack
<b>ACCESSORIES</b>	FM Antenna Bluetooth antenna Power cable Rack mounts

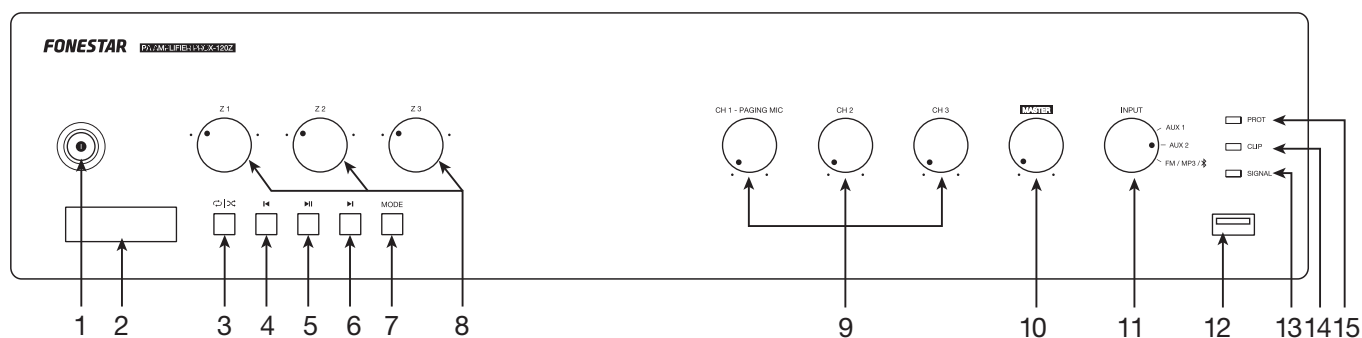


## DESCRIPCIÓN

- Audio distribuido para instalaciones de megafonía con altavoces de 100 V, también con salida de baja impedancia.
- Versátil reproductor para música ambiente.
- Tiene 2 salidas de zonas con control de volumen para diferentes niveles de música por zona.
- Fácil manejo para el usuario y un diseño actual y discreto.

## CONTROLES Y FUNCIONES

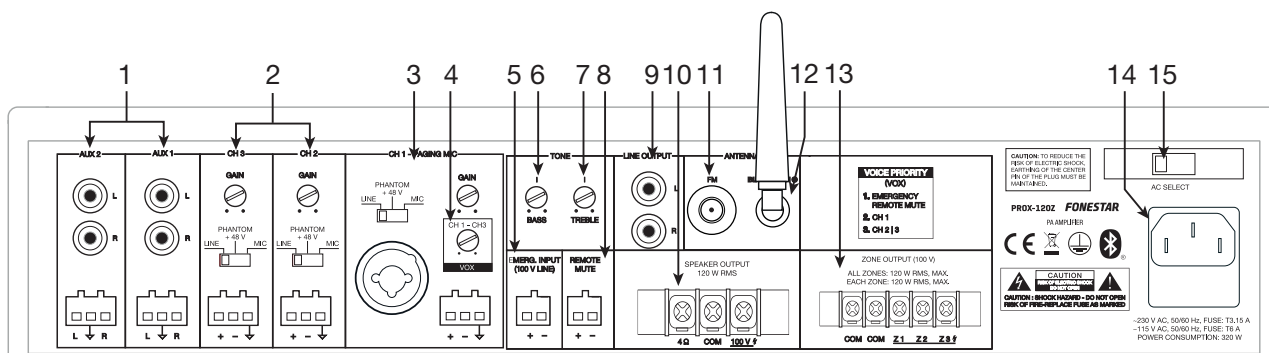
### PANEL FRONTAL



- 1.- : indicador luminoso e interruptor de encendido/apagado del amplificador.
- 2.- Pantalla de información.
- 3.- : en modo USB, activa/desactiva la reproducción aleatoria.
  - RPT ALL: repite 1 canción.
  - RPT ONE: repite todo.
  - RANDOM: reproduce todas las canciones en orden aleatorio.
- 4.- : pulsación larga disminuye volumen del reproductor. Una pulsación corta, en modo Bluetooth® o USB pasa a la anterior pista de audio; en modo FM pasa a la frecuencia memorizada anterior.
- 5.- : en modo Bluetooth o USB inicia/pausa la reproducción de audio; en modo FM, realiza la memorización automática de todas las frecuencias que se detectan con una calidad de señal suficiente.
- 6.- : pulsación larga aumenta volumen del reproductor. Una pulsación corta, en modo Bluetooth o USB pasa a la siguiente pista de audio; en modo FM pasa a la frecuencia memorizada siguiente.
- 7.- **MODE**: pulsaciones cortas de este botón permite cambiar el modo en el reproductor para elegir la fuente de audio deseada.
- 8.- **Z1/Z2/Z3**: controles de volumen de las zonas de salida Z1, Z2 y Z3 del panel posterior.
- 9.- **CH 1 - PAGING MIC/CH2/CH3**: controles de volumen de las entradas CH 1, CH 2 y CH 3 del panel posterior.
- 10.- **MASTER**: control de volumen de la entrada seleccionada por el selector INPUT.
- 11.- **INPUT**: selector de la fuente de entrada: AUX 1, AUX 2 o el reproductor integrado (radio FM, MP3 o Bluetooth).
- 12.- Puerto USB para la reproducción de archivos de audio.
- 13.- **SIGNAL**: indicador luminoso de estado de la señal de salida. Se enciende cuando detecta señal en la salida.
- 14.- **CLIP**: indicador luminoso de pico de señal de salida. Si se enciende deberá reducir el volumen de la entrada que lo produzca y/o de la salida. Evite que este indicador luminoso permanezca encendido de forma permanente.
- 15.- **PROT**: indicador luminoso de protección. Se enciende cuando se activa la protección del amplificador para evitar que se dañen los componentes. Con la protección activada se corta la salida de audio. Si esto sucede, apague el equipo, asegúrese de que las ranuras de recogida y expulsión de aire están libres de obstáculos, baje el volumen de la señal de entrada y revise que los altavoces conectados a la salida funcionan correctamente y son los adecuados para esta salida (potencia e impedancia). Espere unos minutos a que el aparato se estabilice antes de volver a encenderlo.



## PANEL POSTERIOR



- 1.- **AUX 1/AUX 2:** entradas auxiliares estéreo para la conexión de dispositivos de audio como mesas de mezclas, ordenadores, etc. Estas entradas disponen de 2 opciones de conector, 2 x RCA o euroblock.
- 2.- **CH 2/CH 3:** entradas de audio de micrófono dinámico (MIC), micrófono de condensador (PHANTOM +48 V) o líneas (LINE), conector euroblock balanceado. Una vez seleccionado el tipo de entrada con el selector MIC/PHANTOM +48 V/LINE podremos ajustar la ganancia de la entrada con el control GAIN.
- 3.- **CH 1 - PAGING MIC:** entrada de audio con prioridad para micrófono dinámico (MIC), micrófono de condensador (PHANTOM +48 V) o líneas (LINE), conectores balanceados combo (XLR y jack 6'3 mm) y euroblock. Una vez seleccionado el tipo de entrada con el selector MIC/PHANTOM +48 V/LINE podremos ajustar la ganancia de la entrada con el control GAIN.
- 4.- **VOX CH 1 - CH 3:** ajuste de la sensibilidad para realizar prioridad de las entradas CH 1-3 sobre el resto de señales. En función de este ajuste el nivel de señal necesario en las entradas CH 1-3 para cortar el audio del resto de fuentes será mayor o menor. Si el control VOX está al mínimo, no se cortará el audio de ninguna salida cuando haya señal en CH 1-3. Tenga en cuenta el orden de prioridad de las entradas del amplificador, para más información diríjase al apartado CONEXIÓN - PRIORIDAD DE LAS ENTRADAS.
- 5.- **EMERGENCY INPUT:** entrada de audio 100 V para conectar un sistema de emergencia, euroblock.
- 6.- **BASS:** atenúa/refuerza las frecuencias graves.
- 7.- **TREBLE:** atenúa/refuerza las frecuencias agudas.
- 8.- **REMOTE MUTE:** silenciar/no silenciar la salida de altavoces de forma remota con ayuda de un interruptor, conector euroblock. Esta entrada se encuentra en circuito abierto, para silenciarlo deberá cerrar el circuito.
- 9.- **LINE OUTPUT:** salida de línea, conectores 2 x RCA. El nivel de salida se ve afectado por el volumen de las entradas y el MASTER.
- 10.- **SPEAKER OUTPUT 120 W RMS:** salida de altavoces de baja impedancia 4  $\Omega$  y línea de 100 V de 120 W RMS, conector roscados. Tenga en cuenta que la elección de los altavoces debe ajustarse a las especificaciones del amplificador para que realice su conexionado en serie o paralelo (sólo paralelo para línea 100 V) y se obtenga una potencia e impedancia adecuadas a la salida del amplificador.
- 11.- **ANTENNA - FM:** entrada para la conexión de una antena para FM.
- 12.- **ANTENNA - BLUETOOTH:** antena de señal Bluetooth.
- 13.- **ZONE OUTPUT (100 V):** salida de altavoces de línea de 100 V de 120 W RMS máximo a repartir entre las 2 zonas. Es posible conectar 1 única zona y utilizar los 120 W RMS que proporciona el amplificador, conectores roscados. Tenga en cuenta que la elección de los altavoces deben ajustarse a las especificaciones del amplificador para que realice su conexionado en paralelo y se obtenga una potencia e impedancia adecuadas a la salida del amplificador.
- 14.- Entrada de alimentación eléctrica del amplificador 115/230 V.
- 15.- **AC SELECT:** selector de voltaje de alimentación. Si necesita cambiar el voltaje deberá tener en cuenta que el fusible debe modificarse según se especifica en el producto.

## FUNCIONAMIENTO BÁSICO

Seleccione el modo de funcionamiento mediante el control INPUT del panel frontal del amplificador.

### ENTRADA FM/MP3/⌘

Seleccione el modo con el botón MODE:

#### **MODO RADIO FM**

- Seleccione el modo FM en el amplificador.  
**NOTA:** para utilizar este modo deberá conectar una antena en el panel posterior FM ANT.
- Realice una sintonización automática de las emisoras para empezar a utilizar este modo pulsando ►||.
- Una vez haya terminado podrá seleccionar la emisora que desee escuchar entre las sintonizadas con ◀ y ▶.

#### **MODO MP3**

- Conecte el dispositivo USB.
- Pulse ◀ y ▶ para cambiar de canción o ►|| para reproducir/pausar la reproducción.

#### **MODO BLUETOOTH**

- Seleccione el modo Bluetooth en el amplificador para vincular el smartphone o tablet desde la que desee enviar audio.
- En su smartphone/tablet, active el modo Bluetooth, busque el dispositivo **PROX** y selecciónelo.
- Por último, seleccione la música en su smartphone/tablet e inicie la reproducción.
- Pulse ◀ y ▶ para cambiar de canción o ►|| para reanudar/pausar la reproducción.

**NOTA:** asegúrese de que su smartphone/tablet tiene un volumen suficiente para poder ser escuchado a través del amplificador. De este modo, podrá controlar el volumen desde el propio amplificador con posterioridad sin tener que manipular ningún otro equipo.

### ENTRADAS AUX 1/AUX 2

- Seleccione el modo deseado teniendo conectada la señal a la entrada del conector correspondiente del panel trasero del amplificador.
- Active el dispositivo de audio (reproductor, mesa de mezclas, PC, smartphone, etc.) conectado a dicha entrada para iniciar la reproducción.

**NOTA:** asegúrese de que la señal de su dispositivo de audio tiene un volumen suficiente para poder ser escuchado a través del amplificador. De este modo, podrá controlar el volumen desde el propio amplificador con posterioridad sin tener que manipular ningún otro equipo.

## CONEXIÓN

**IMPORTANTE:** refrigere la etapa correctamente. Para ello, asegúrese que el lugar donde está instalado tiene acceso a un flujo de aire y que las ranuras del chasis están libres de obstáculos.

- Con el amplificador apagado conecte todas las fuentes de audio AUX, CH, EMERG. INPUT. Si va a hacer uso del sintonizador FM se recomienda conectar una antena de recepción FM.
- Conecte los altavoces a la salida correspondiente de baja impedancia\* (4 Ω + COM) o línea de 100 V\* (100 V + COM) o zonas\* (Z1 + COM, Z2 + COM, Z3 + COM) o a la salida de línea estéreo (LINE OUTPUT).

**\*IMPORTANTE:** para un correcto funcionamiento y aprovechamiento de las prestaciones del equipo utilice la potencia, impedancia y límites de frecuencia adecuados. Antes de proceder a la conexión con otros equipos tenga en cuenta las condiciones necesarias en una instalación de ALTA IMPEDANCIA (100 V) y BAJA IMPEDANCIA. Puede encontrar más información en:

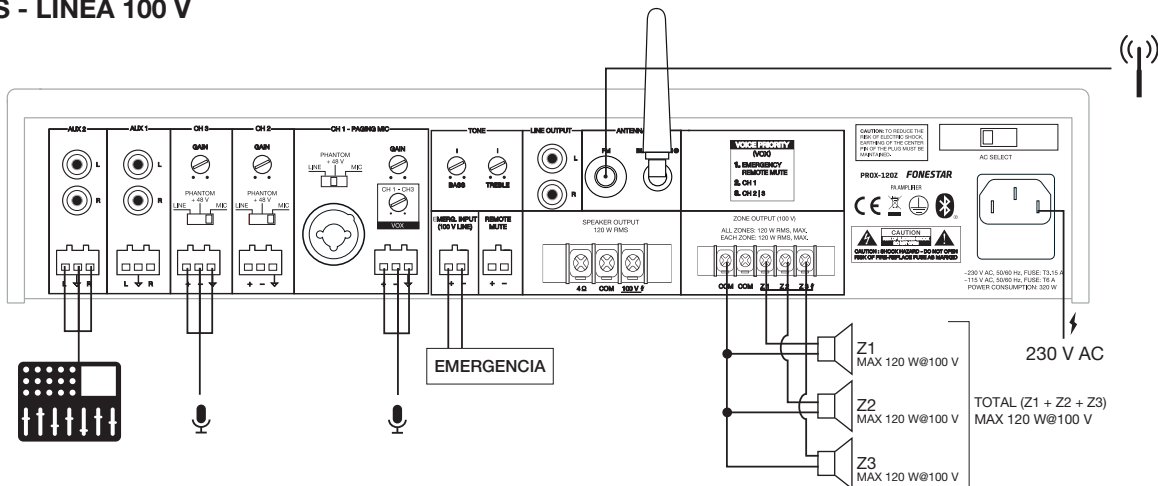
[fonestar.com/downloads/install\\_fonestar\\_en.pdf](http://fonestar.com/downloads/install_fonestar_en.pdf)

- Revise que los controles de volumen y ganancia están al mínimo, conecte el amplificador a la alimentación.
- Encienda el amplificador y seleccione la entrada con el control INPUT y el modo con el botón MODE si selecciona la entrada FM/MP3/⌘.
- Por último, regule todos los controles de volumen, ganancia y ecualización (BASS y TREBLE).

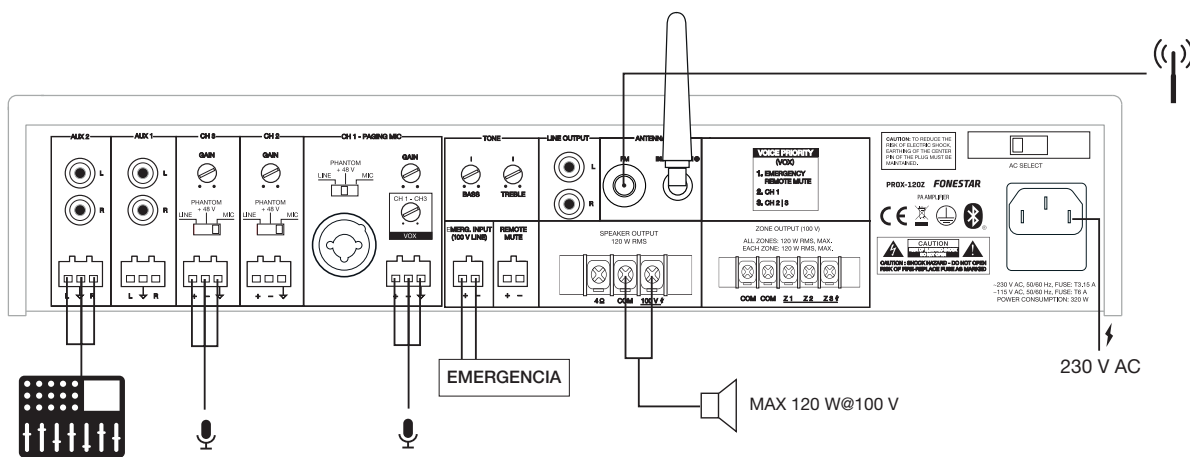
## PRIORIDAD DE LAS ENTRADAS

- La entrada de EMERG. INPUT tiene la máxima prioridad atenuando el resto de entradas cuando esta tenga señal.
- Las entrada CH 1 tiene prioridad sobre las entradas CH 2, CH 3, AUX 1, AUX 2 y el reproductor. Esta prioridad es por nivel de señal y se puede seleccionar con el control VOX.
- Y las entradas CH 2 y CH 3 tiene prioridad sobre las entradas AUX 1, AUX 2 y el reproductor y su prioridad se ajusta con el control VOX, igual que CH 1.
- La entrada REMOTE MUTE atenúa todas las entradas excepto la entrada EMERG. INPUT cuando se realiza un cierre de contactos de sus terminales.

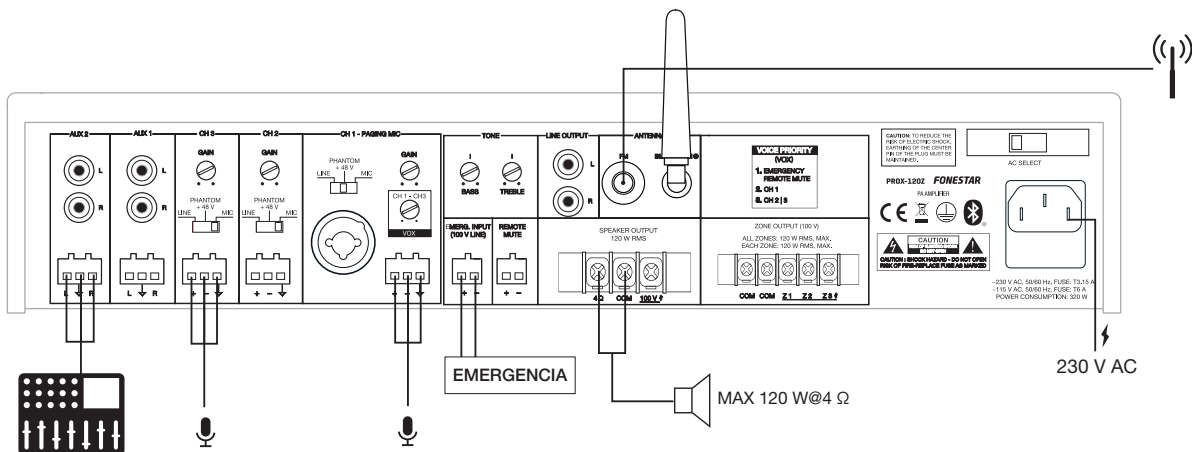
## 2 ZONAS - LÍNEA 100 V



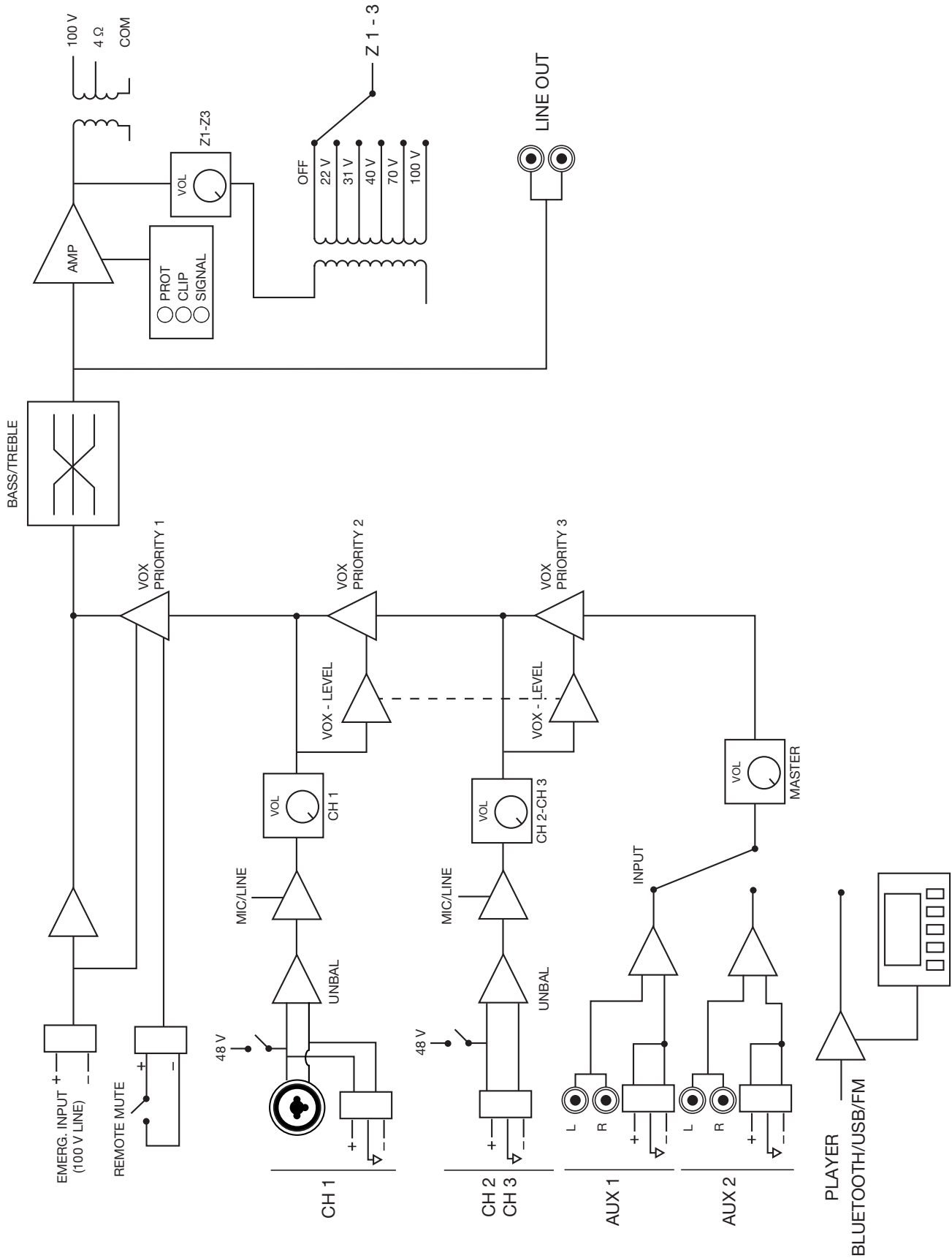
## LÍNEA 100 V



## BAJA IMPEDANCIA



# DIAGRAMA DE BLOQUES



## DECLARACIÓN UE DE CONFORMIDAD SIMPLIFICADA

Por la presente, FONESTAR SISTEMAS S.A. declara que el amplificador de megafonía BLUETOOTH/USB/FM y zonas PROX-120Z es conforme con la Directiva 2014/53/UE.

El texto completo de la declaración UE de conformidad está disponible en la dirección internet siguiente:

[fonestar.com/PROX-120Z](http://fonestar.com/PROX-120Z)

## ESPECIFICACIONES TÉCNICAS

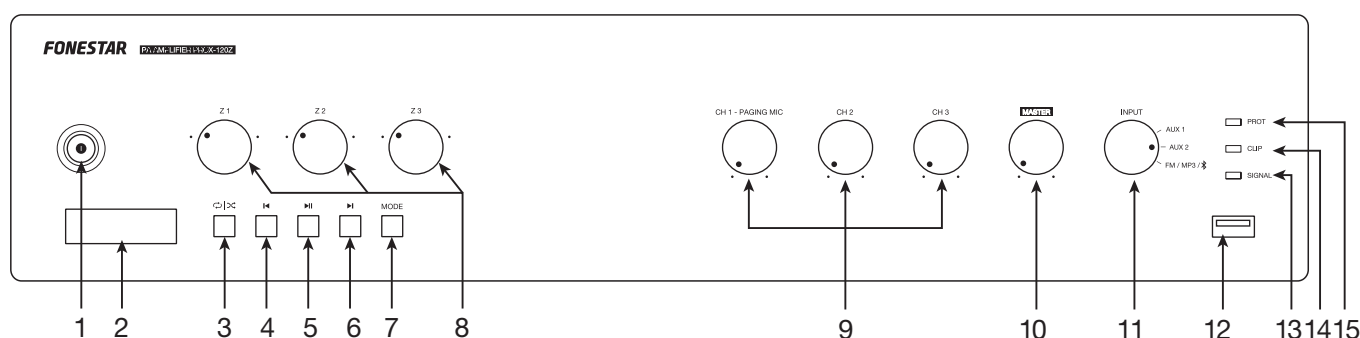
	<b>PROX-120Z</b>
<b>CARACTERÍSTICAS</b>	Amplificador de megafonía. Reproductor Bluetooth/USB/FM. Entradas de micrófono con control de mezcla, ganancia y nivel de prioridad. Prioridades de entradas por nivel de señal. Controles de tono. Salidas de 100 V y 4 Ω. 3 zonas de salida con control de volumen y Off.
<b>POTENCIA</b>	120 W RMS
<b>RESPUESTA</b>	40-20.000 Hz (-10 dB)
<b>DISTORSIÓN</b>	THD+N : <1% @ 1 kHz
<b>RELACIÓN SEÑAL/ RUIDO</b>	>77 dB
<b>PROTECCIONES</b>	Sobre-corriente, CC y cortocircuito en la salida
<b>ENTRADAS</b>	CH 1 micro/línea balanceado con Phantom 48 V. Conector Combo (XLR + 6'3 mm) y euroblock CH 2 y 3 micro/línea balanceado con Phantom 48 V. Conector euroblock Nivel de señal micro: 6 mV RMS (-44 dBV)/600 Ω Nivel de señal línea: 250 mV RMS (-12 dBV)/100 kΩ 2 AUX. Conector 2 x RCA y euroblock. Nivel de señal 300 mV RMS (-10 dBV)/47.000 Ω 1 emergencia. Conector euroblock. Nivel de señal línea de altavoces 100 V 1 Mute (Prioridad Emergencia) por cierre de contactos. Conector euroblock
<b>SALIDAS</b>	1 línea. Conector 2 x RCA. Nivel de señal 1'25 V RMS (+2 dBV) Salida de altavoces de 100 V o 4 Ω, o 3 zonas de altavoces 100 V con selector de volumen 5 posiciones y OFF. Conector terminales roscados
<b>IMPEDANCIA</b>	4 Ω y línea 100 V (83 Ω)
<b>FUNCIONES</b>	Prioridad de entradas (Voz sobre entradas VOX): Entrada de Emergencia 100V con máxima prioridad, atenúa el resto de entradas Mute por cierre de contactos, atenúa todas las entradas excepto la entrada de Emergencia 100 V. Canal 1 con prioridad sobre resto de entradas, nivel seleccionable Canal 2 y 3 con prioridad sobre entradas auxiliares y reproductor, nivel seleccionable Otras funciones: Indicadores luminosos de encendido, protección, pico de señal y señal de salida Refrigeración por ventilación forzada controlada por temperatura
<b>REPRODUCTOR</b>	Reproductor Bluetooth/USB/FM para reproducción de música ambiente Archivos soportados MP3 y WAV Máxima capacidad de memoria USB 64 GB Autoplay, comienza la reproducción automáticamente al encender Memoria del último modo seleccionado Memoria del modo de reproducción (random, repeat)
<b>CONTROLES</b>	Volumen de micrófonos Selector de mic/línea/phantom Volumen master. Selector de entradas auxiliares o reproductor Volumen de zonas. Tono: graves y agudos (±10 dB 100 Hz y 10 kHz) Ganancia de micrófonos Nivel de señal de activación de prioridad (VOX)
<b>TEMPERATURA</b>	Funcionamiento: 0° ~ 40°C
<b>HUMEDAD MÁXIMA</b>	95%
<b>ALIMENTACIÓN</b>	230/115 V CA 50-60 Hz, 320 W Fusible CA 230 V 3'15 A/115 V 6 A
<b>MEDIDAS</b>	433 x 89 x 360 mm fondo. 2 U rack 19"
<b>ACCESORIOS</b>	Antena FM Antena Bluetooth Cable de alimentación Soportes para rack

## DESCRIPTION

- Audio distribué pour les installations de sonorisation avec des haut-parleurs de 100 V, également avec une sortie basse impédance.
- Lecteur polyvalent pour la musique d'ambiance.
- Il dispose de 2 sorties de zone avec contrôle du volume pour différents niveaux de musique par zone.
- Un fonctionnement convivial et un design moderne et discret.

## CONTRÔLES ET FONCTIONS

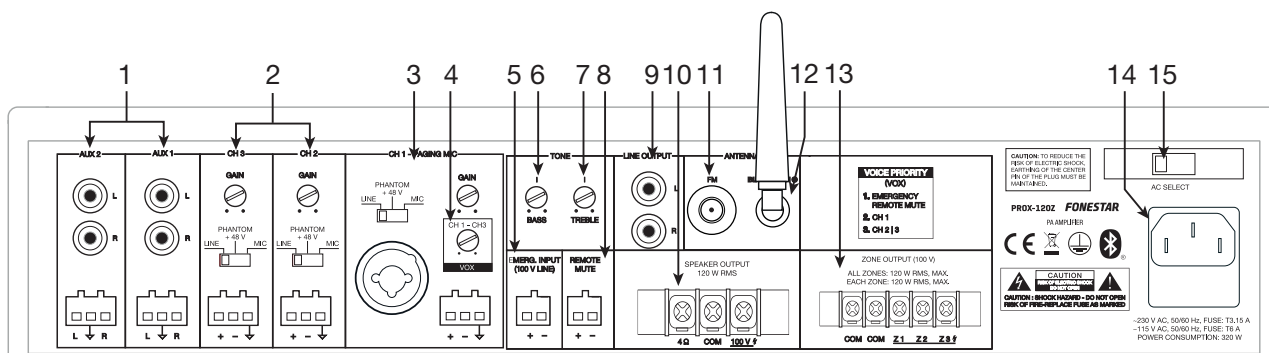
### PANNEAU AVANT



- 1.- : témoin lumineux et l'interrupteur marche/arrêt de l'amplificateur.
- 2.- Écran d'information.
- 3.- : en mode USB, active/désactive la lecture aléatoire.
  - RPT ALL : répète 1 chanson.
  - RPT ONE : répète tout.
  - RANDOM : lit toutes les chansons de manière aléatoire.
- 4.- : une pression longue baisse le volume du lecteur. Une pression courte en mode Bluetooth® ou USB permet de passer à la piste audio précédente ; en mode FM, elle permet de passer à la fréquence mémorisée précédente.
- 5.- : en mode Bluetooth ou USB, lecture/arrêt de la lecture audio ; en mode FM, mémorisation automatique de toutes les fréquences détectées avec une qualité de signal suffisante.
- 6.- : une pression longue augmente le volume du lecteur. Une pression courte en mode Bluetooth ou USB permet de passer à la piste audio suivante; en mode FM, elle permet de passer à la fréquence mémorisée suivante.
- 7.- **MODE** : de courtes pressions sur ce bouton vous permettent de changer le mode du lecteur pour choisir la source audio désirée.
- 8.- **Z1/Z2/Z3** : commandes de volume des zones de sortie Z1, Z2 et Z3 du panneau arrière.
- 9.- **CH 1 - PAGING MIC/CH2/CH3** : commandes de volume des entrées CH 1, CH 2 et CH 3 du panneau arrière.
- 10.- **MASTER** : contrôle de volume de l'entrée sélectionnée par le sélecteur INPUT.
- 11.- **INPUT** : sélecteur de la source d'entrée : AUX 1, AUX 2 ou lecteur intégré (radio FM, MP3 ou Bluetooth).
- 12.- Port USB pour la lecture de fichiers audio.
- 13.- **SIGNAL** : témoin lumineux de l'état du signal de sortie Il s'allume lorsqu'un signal est détecté à l'entrée.
- 14.- **CLIP** : témoin lumineux du pic du signal de sortie. S'il s'allume, vous devez réduire le volume de l'entrée qui le produit et/ou de la sortie. Évitez de laisser que ce témoin reste allumé en permanence.
- 15.- **PROT** : témoin lumineux de protection. S'allume lorsque la protection de l'amplificateur est activée pour éviter d'endommager les composants. Lorsque la protection est activée, la sortie audio est coupée. Si cela se produit, mettez l'appareil hors tension, assurez-vous que les fentes d'entrée et de sortie d'air ne sont pas obstruées, baissez le volume du signal d'entrée et vérifiez que les enceintes connectées à la sortie fonctionnent correctement et sont adaptées à cette sortie (puissance et impédance). Attendez quelques minutes pour que l'appareil se stabilise avant de le rallumer.



## PANNEAU ARRIÈRE



- 1.- **AUX 1/AUX 2** : entrées auxiliaires stéréo pour la connexion d'appareils audio tels que des tables de mixage, des ordinateurs, etc. Ces entrées ont 2 options de connecteurs, 2 x RCA ou euroblock.
- 2.- **CH 2/CH 3** : entrées audio pour microphone dynamique (MIC), microphone à condensateur (PHANTOM +48 V) ou lignes (LINE), connecteur euroblock symétrique. Une fois le type d'entrée sélectionné à l'aide du sélecteur MIC/PHANTOM +48 V/LINE, le gain d'entrée peut être réglé à l'aide de la commande GAIN.
- 3.- **CH 1 - PAGING MIC** : entrée audio avec priorité pour microphone dynamique (MIC), microphone à condensateur (PHANTOM +48 V) ou lignes (LINE), connecteurs combo symétriques (XLR et jack 6\*3 mm) et euroblock. Une fois le type d'entrée sélectionné à l'aide du sélecteur MIC/PHANTOM +48 V/LINE, le gain d'entrée peut être réglé à l'aide de la commande GAIN.
- 4.- **VOX CH 1 - CH 3** : réglage de la sensibilité pour prioriser les entrées CH 1-3 sur le reste des signaux. En fonction de ce réglage, le niveau du signal requis aux entrées CH 1-3 pour couper le son des autres sources sera plus ou moins élevé. Si la commande VOX est réglée sur le minimum, aucun son ne sera coupé sur aucune sortie lorsqu'il y a un signal sur CH 1-3. Veuillez noter l'ordre de priorité des entrées de l'amplificateur, pour plus d'informations se référer à la section CONNEXION - PRIORITÉ DES ENTREES.
- 5.- **EMERGENCY INPUT** : entrée audio 100 V pour connecter un système d'urgence, euroblock.
- 6.- **BASS** : renforce/atténue les fréquences graves.
- 7.- **TREBLE** : renforce/atténue les fréquences aigus.
- 8.- **REMOTE MUTE** : mute/no mute à distance de la sortie du haut-parleur à l'aide d'un commutateur, connecteur euroblock. Cette entrée est en circuit ouvert, pour la mettre en sourdine vous devez fermer le circuit.
- 9.- **LINE OUTPUT** : sortie de ligne, connecteurs 2 x RCA. Le niveau de sortie est affecté par le volume des entrées et le MASTER.
- 10.- **SPEAKER OUTPUT 120 W RMS** : sortie de haut-parleurs de basse impédance 4 Ω et ligne de 100 V de 120 W RMS, connecteur filetés. Veuillez noter que le choix des haut-parleurs doit être adapté aux spécifications de l'amplificateur afin de les connecter en série ou en parallèle (uniquement en parallèle pour une ligne 100 V) et d'obtenir une puissance et une impédance appropriées à la sortie de l'amplificateur.
- 11.- **ANTENNA - FM** : entrée pour la connexion d'une antenne pour FM.
- 12.- **ANTENNA - BLUETOOTH** : antenne de signal Bluetooth.
- 13.- **ZONE OUTPUT (100 V)** : sortie haut-parleurs ligne 100 V de 120 W RMS max. à répartir entre les 2 zones Il est possible de connecter une seule zone et d'utiliser les 120 W RMS fournis par l'amplificateur, connecteurs filetés. Veuillez noter que le choix des enceintes doit être adapté aux spécifications de l'amplificateur afin de les connecter en parallèle et d'obtenir une puissance et une impédance appropriées à la sortie de l'amplificateur.
- 14.- Entrée de l'alimentation de l'amplificateur 115/230 V.
- 15.- **AC SELECT** : sélecteur de tension d'alimentation. Si vous devez changer la tension, veuillez noter que le fusible doit être changé comme indiqué sur le produit.



## FONCTIONNEMENT DE BASE

Sélectionnez le mode de fonctionnement à l'aide de la commande INPUT sur le panneau avant de l'amplificateur.

### ENTRÉE FM/MP3/⌘

Sélectionnez le mode avec le bouton MODE :

#### **MODE RADIO FM**

- Sélectionnez le mode FM sur l'amplificateur.  
**N.B.** : pour utiliser ce mode, une antenne doit être connectée au panneau arrière FM ANT.
- Effectuez un réglage automatique des stations pour commencer à utiliser ce mode appuyant sur ►||.
- Une fois que vous avez terminé, vous pouvez sélectionner la station que vous voulez écouter parmi celles déjà syntonisées avec ◀ et ▶.

#### **MODE MP3**

- Connectez le dispositif USB.
- Appuyez sur ◀ et ▶ pour changer la chanson ou ►|| pour lecture/pause la lecture.

#### **MODE BLUETOOTH**

- Sélectionnez le mode Bluetooth sur l'amplificateur pour relier votre smartphone ou tablette à partir duquel vous voulez envoyer de l'audio.
- En su smartphone/tablet, active el modo Bluetooth, busque el dispositivo **PROX** y selecciónelo.
- Sélectionnez la musique sur votre smartphone/tablette et lancez la lecture.
- Appuyez sur ◀ et ▶ pour changer la chanson ou ►|| pour lecture/pause la lecture.

**N.B.** : assurez-vous que votre smartphone/tablette est suffisamment fort pour être entendu par l'amplificateur. De cette façon, vous pouvez contrôler ultérieurement le volume à partir de l'amplificateur lui-même, sans avoir à manipuler d'autres équipements.

#### **MODE AUX 1/AUX 2**

- Sélectionnez le mode souhaité en ayant le signal connecté à l'entrée du connecteur correspondant sur le panneau arrière de l'amplificateur.
- Activez le périphérique audio (lecteur, mixeur, PC, smartphone, etc.) connecté à cette entrée pour lancer la lecture.

**N.B.** : assurez-vous que votre signal de votre appareil audio est suffisamment fort pour être entendu par l'amplificateur. De cette façon, vous pouvez contrôler ultérieurement le volume à partir de l'amplificateur lui-même, sans avoir à manipuler d'autres équipements.

## CONNEXION

**IMPORTANT** : refroidir correctement l'appareil. Pour ce faire, assurez-vous que le site d'installation dispose d'un accès au flux d'air et que les fentes du châssis sont libres de toute obstruction.

- Lorsque l'amplificateur est éteint, connectez toutes les sources audio AUX, CH, EMERG. INPUT. Si vous comptez utiliser la radio FM, vous devez connecter une antenne de réception FM.
- Connectez les haut-parleurs à la sortie correspondante de basse impédance\* (4 Ω + COM) ou ligne de 100 V\* (100 V + COM) ou zones\* (Z1 + COM, Z2 + COM, Z3 + COM) ou à la sortie de ligne stéréo (LINE OUTPUT).

**\*IMPORTANT** : pour le bon fonctionnement et les performances de l'équipement, utilisez les limites de puissance, d'impédance et de fréquence appropriées. Avant de raccorder d'autres équipements, veuillez noter les conditions requises pour une installation à HAUTE IMPÉDANCE (100 V) et BASSE IMPÉDANCE. Pour plus d'information :

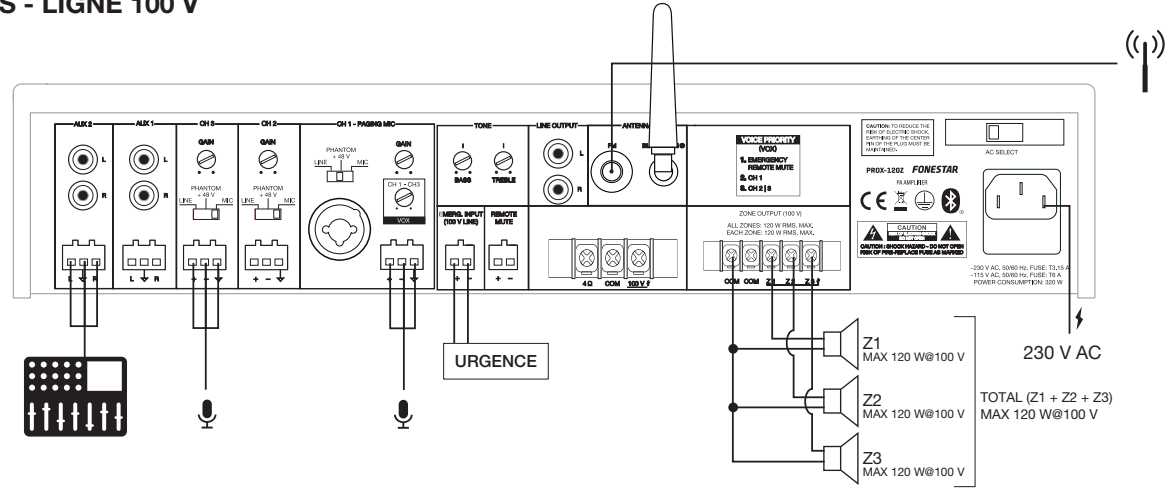
[fonestar.com/downloads/install\\_fonestar\\_fr.pdf](http://fonestar.com/downloads/install_fonestar_fr.pdf)

- Vérifiez que les commandes de volume et de gain sont réglées au minimum, connectez l'amplificateur à l'alimentation électrique.  
Allumez l'amplificateur et sélectionnez l'entrée avec la commande INPUT et le mode avec la touche MODE si vous sélectionnez l'entrée FM/MP3/⌘.
- Enfin, réglez tous les contrôles de volume, de gain, ainsi que l'égalisation (BASS et TREBLE).

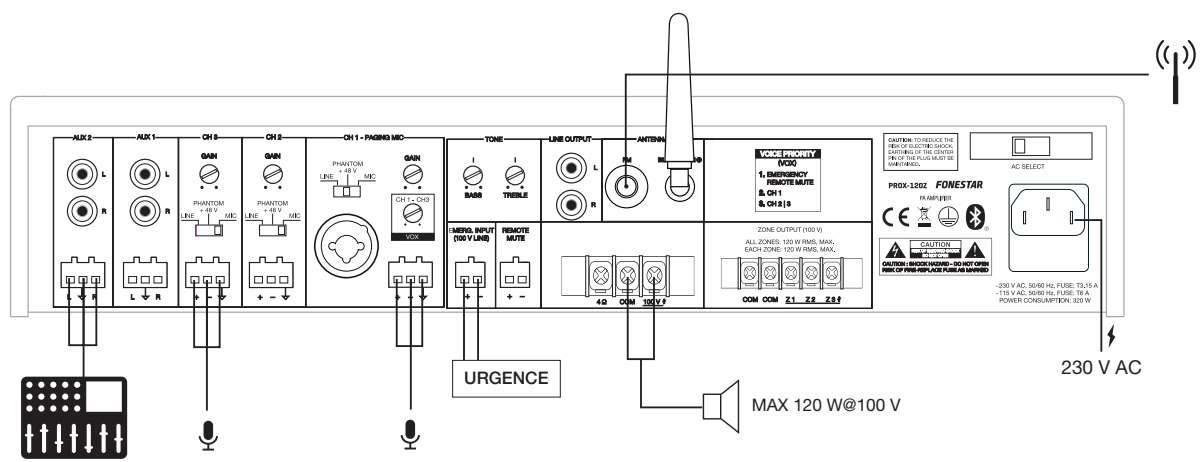
## PRIORITÉ DES ENTRÉES

- L'entrée d'urgence EMERG INPUT a la plus haute priorité et atténue toutes les autres entrées lorsqu'elle reçoit un signal.
- L'entrée CH 1 a la priorité sur les entrées CH 2, CH 3, AUX 1, AUX 2 et lecteur. Cette priorité est fonction du niveau du signal et peut être sélectionnée avec la commande VOX.
- Et l'entrées CH 2 y CH 3 a la priorité sur les entrées AUX 1, AUX 2 et lecteur et sa priorité est réglée avec la commande VOX, comme pour CH1.
- L'entrée REMOTE MUTE atténue toutes les entrées sauf l'EMERG. Entrée INPUT lorsqu'une fermeture de contact de ses bornes est effectuée.

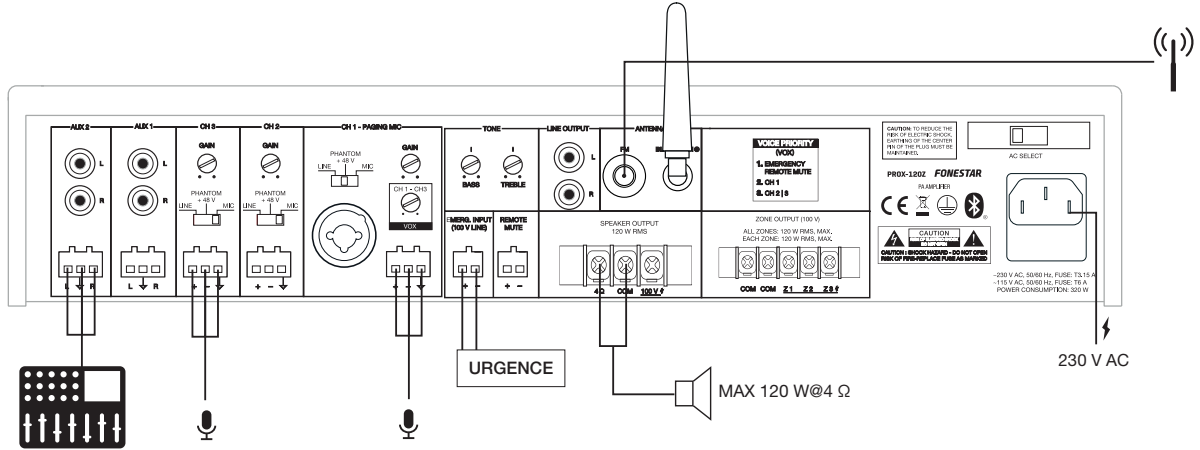
## 2 ZONAS - LIGNE 100 V



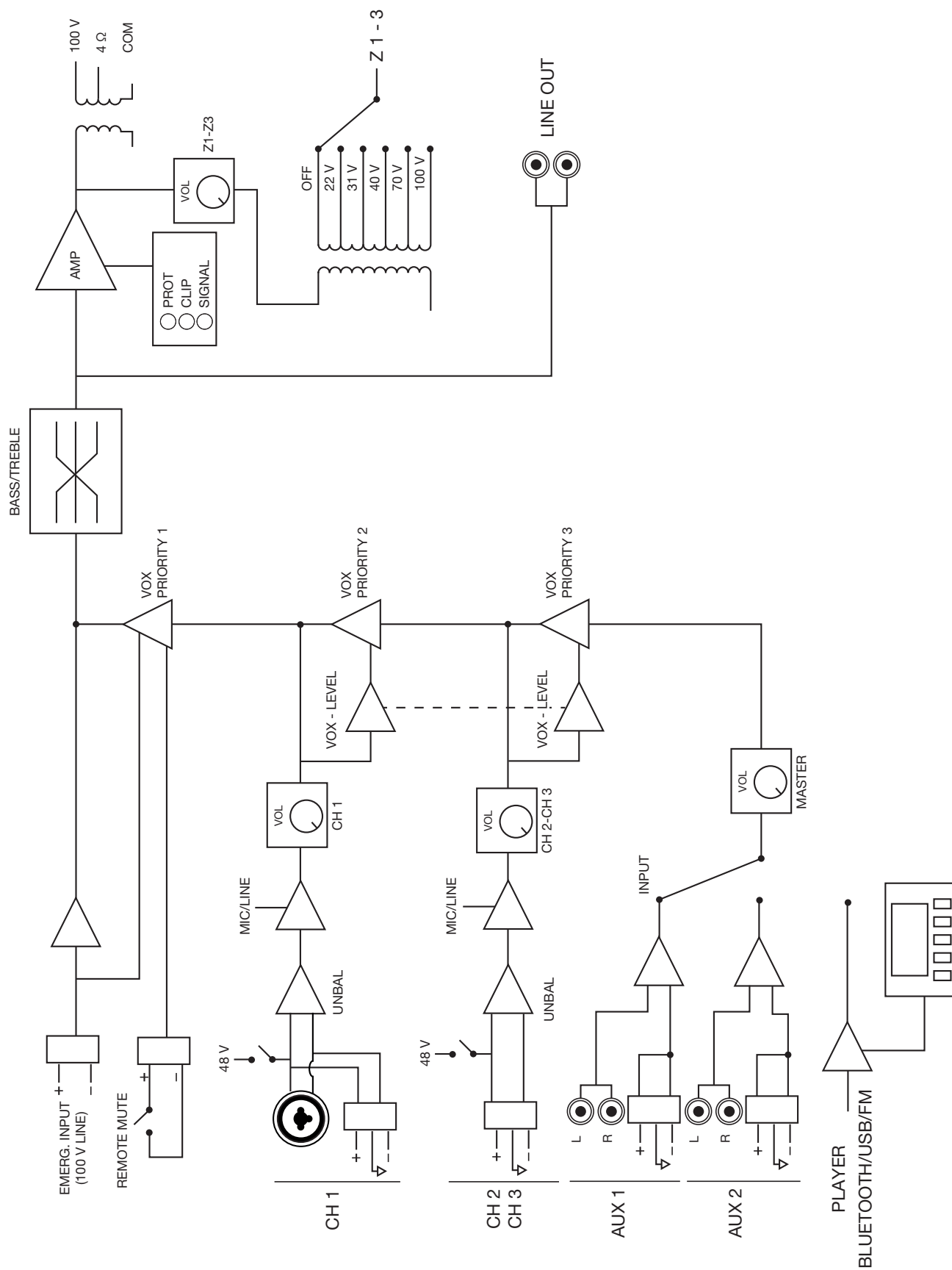
## LIGNE 100 V



## BASSE IMPÉDANCE



## SCHÉMA DE BLOCS



## DÉCLARATION UE DE CONFORMITÉ SIMPLIFIÉE

FONESTAR SISTEMAS S.A. déclare par la présente que l'amplificateur stéréo BLUETOOTH/USB/FM et zones PROX-120Z est conforme à la Directive 2014/53/UE.

Le texte intégral de la déclaration de conformité de l'UE peut être consulté sur le site web suivant :

[fonestar.com/PROX-120Z](http://fonestar.com/PROX-120Z)

## SPÉCIFICATIONS TECHNIQUES

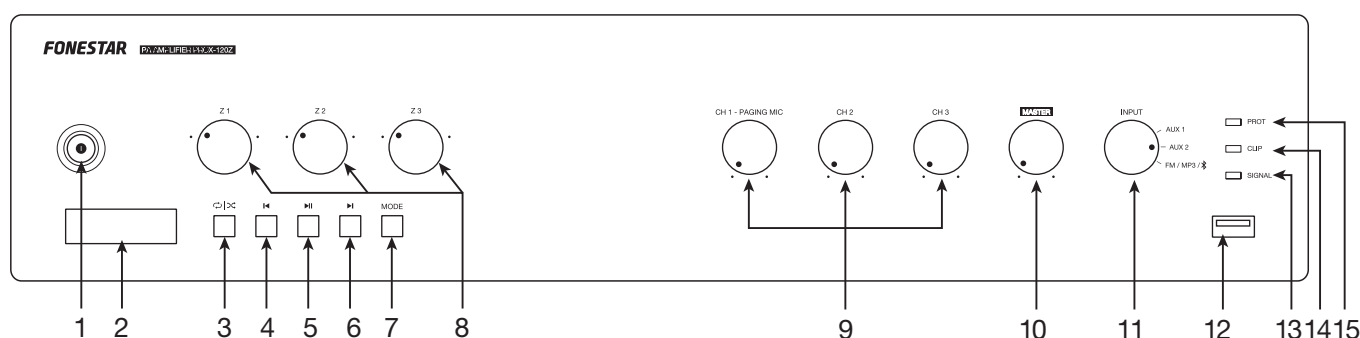
	<b>PROX-120Z</b>
<b>CARACTÉRISTIQUES</b>	Amplificateur de PA. Lecteur Bluetooth/USB/FM. Entrées de microphones avec contrôle du mixage, du gain et du niveau de priorité. Priorités d'entrées par niveau de signal. Contrôles de tonalité. Sorties 100 V et 4 Ω. 3 zones de sortie avec contrôle du volume et Off.
<b>PUISSANCE</b>	120 W RMS
<b>RÉPONSE</b>	40-20.000 Hz (-10 dB)
<b>DDISTORSION</b>	THD+N : <1% @ 1 kHz
<b>RAPPORT SIGNAL/ BRUIT</b>	>77 dB
<b>PROTECTIONS</b>	Surcharge, CC et court-circuit dans la sortie
<b>ENTRÉES</b>	CH 1 micro/ligne symétrique avec Phantom 48 V. Connecteur Combo (XLR + 6'3 mm) et euroblock CH 2, et 3 micro/ligne symétrique avec Phantom 48 V. Connecteur euroblock Niveau du signal micro : 6 mV RMS (-44 dBV)/600 Ω Niveau du signal de ligne : 250 mV RMS (-12 dBV)/100 kΩ 2 AUX. Connecteur 2 x RCA et euroblock Niveau de signal 300 mV RMS (-10 dBV)/47.000 Ω 1 urgence. Connecteur euroblock. Niveau de signal ligne de haut-parleur 100 V 1 Mute (priorité d'urgence) par verrouillage de contacts. Connecteur euroblock
<b>SORTIES</b>	1 ligne. Connecteur 2 x RCA. Niveau de signal 1'25 V RMS (+2 dBV) Sortie haut-parleurs 100 V ou 4 Ω, ou 3 zones de haut-parleurs 100 V avec sélecteur de volume à 5 positions et OFF. Connecteur à bornes à vis
<b>IMPÉDANCE</b>	4 Ω et ligne 100 V (83 Ω)
<b>FONCTIONS</b>	Priorité des entrées (Voix sur entrées VOX) : Entrée d'urgence 100 V avec la plus haute priorité, atténue toutes les autres entrées Mute par verrouillage de contact, atténue toutes les entrées sauf l'entrée d'urgence 100 V Canal 1 avec priorité sur toutes les autres entrées, niveau sélectionnable. Canal 2 et 3 avec priorité sur les entrées auxiliaires et le lecteur, niveau sélectionnable. Autres fonctions : Témoins lumineux de mise en marche, protection, pic de signal et de signal de sortie Refroidissement par ventilation forcée à température contrôlée
<b>LECTEUR</b>	Lecteur Bluetooth/USB/FM pour la lecture de musique d'ambiance Fichiers pris en charge MP3 et WAV Capacité maximale de la mémoire USB 64 GB Autoplay, démarre automatiquement la lecture à l'allumage. Mémoire du dernier mode sélectionné Mémoire du mode de lecture (random, repeat)
<b>CONTRÔLES</b>	Volume de microphones. Sélecteur micro/ligne/panthom. Volume master Sélecteur d'entrée auxiliaire ou de lecteur. Volume de zones Tonalité : graves et aigus (±10 dB 100 Hz et 10 kHz) Gain de microphones. Niveau de signal d'activation de priorité (VOX)
	4 Ω et ligne 100 V (83Ω), euroblock
<b>TEMPERATURE</b>	Fonctionnement : 0° ~ 40°C
<b>HUMIDITÉ MAXIMALE</b>	95%
<b>ALIMENTATION</b>	230/115 V CA 50-60 Hz, 320 W Fusible CA 230 V 3'15 A/115 V 6 A
<b>DIMENSIONS</b>	433 x 89 x 360 mm de profondeur. 2 U rack 19"
<b>ACCÉSSOIRES</b>	Antenne FM Antenne Bluetooth Câble d'alimentation Supports pour rack

## DESCRIÇÃO

- Áudio distribuído para instalações de megafonia com colunas de 100 V, também com saída de baixa impedância.
- Reprodutor versátil para música ambiente.
- Tem 2 saídas de zonas com controlo de volume para diferentes níveis de música por zona.
- Utilização fácil para o utilizador e design atual e discreto.

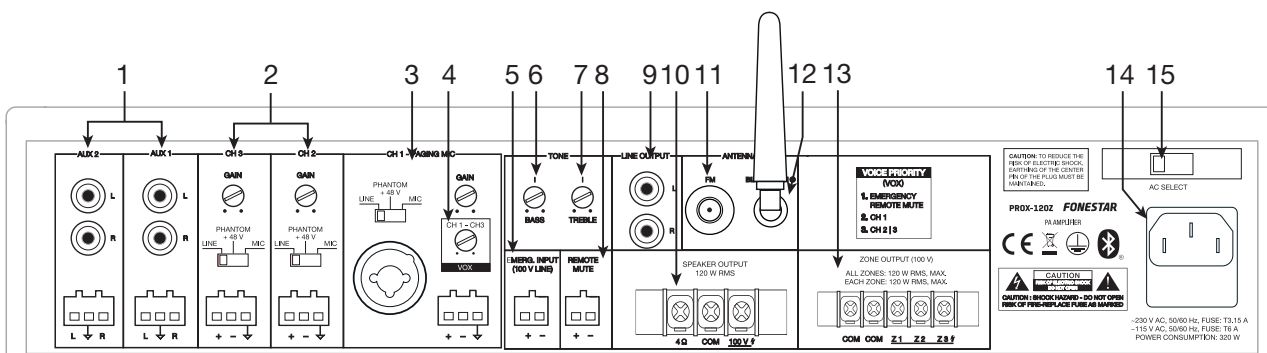
## CONTROLOS E FUNÇÕES

### PAINEL FRONTAL



- 1.- : indicador luminoso e interruptor para ligar/desligar o amplificador.
- 2.- Ecrã de informação.
- 3.- : em modo de USB, ativa/desativa a reprodução aleatória.
  - RPT ALL: repete tudo.
  - RPT ONE: repete 1 faixa.
  - RANDOM: reproduz todas as faixas de forma aleatória.
- 4.- : um toque prolongado diminui o volume do reprodutor. Um toque rápido em modo de Bluetooth® ou USB passa para a faixa de áudio anterior; em modo de FM passa para a frequência memorizada anterior.
- 5.- : em modo de Bluetooth ou USB reproduz/para a reprodução de áudio; em modo de FM, efetua a memorização automática de todas as frequências que sejam detetadas com qualidade de sinal suficiente.
- 6.- : um toque prolongado aumenta o volume do reprodutor. Um toque rápido em modo de Bluetooth ou USB passa para a faixa de áudio seguinte; em modo de FM passa para a frequência memorizada seguinte.
- 7.- **MODE**: toques rápidos neste botão permitem mudar o modo no reprodutor para escolher a fonte de áudio desejada.
- 8.- **Z1/Z2/Z3**: controlos de volume das zonas de saída Z1, Z2 e Z3 do painel posterior.
- 9.- **CH 1 - PAGING MIC/CH2/CH3**: controlos de volume das entradas CH 1, CH 2 e CH 3 do painel posterior.
- 10.- **MASTER**: controlo de volume da entrada selecionada pelo seletor INPUT.
- 11.- **INPUT**: seletor da fonte de entrada: AUX 1, AUX 2 ou o reprodutor integrado (rádio FM, MP3 ou Bluetooth).
- 12.- Porta USB para reproduzir ficheiros de áudio.
- 13.- **SIGNAL**: indicador luminoso de estado do sinal de saída. Irá ficar aceso quando detetar sinal na saída.
- 14.- **CLIP**: indicador luminoso de pico de sinal de saída. Caso fique aceso, deve diminuir o volume da entrada e/ou da saída que o estiver a produzir. Evite que este indicador luminoso fique aceso de forma permanente.
- 15.- **PROT**: indicador luminoso de proteção. Fica aceso quando é ativada a proteção do amplificador para evitar que haja danos nos componentes. Com a proteção ativada, será cortada a saída de áudio. Caso isto aconteça, desligue o equipamento, certifique-se de que as ranhuras de entrada e saída de ar estão desimpedidas, diminua o volume do sinal de entrada e confirme que as colunas ligadas à saída funcionam corretamente e são adequadas para esta saída (potência e impedância). Aguarde uns minutos para que o aparelho possa estabilizar antes de voltar a ligar.

## PAINEL POSTERIOR



- 1.- **AUX 1/AUX 2:** entradas auxiliares estéreo para ligar dispositivos de áudio como mesas de mistura, computadores, etc. Estas entradas dispõem de 2 opções de conector, 2 x RCA ou euroblock.
- 2.- **CH 2/CH 3:** entradas de áudio de microfone dinâmico (MIC), microfone de condensador (PHANTOM +48 V) ou linhas (LINE), conector euroblock balanceado. Após selecionar o tipo de entrada com o seletor MIC/PHANTOM +48 V/LINE poderá ajustar o ganho da entrada com o controlo GAIN.
- 3.- **CH 1 - PAGING MIC:** entrada de áudio com prioridade para microfone dinâmico (MIC), microfone de condensador (PHANTOM +48 V) ou linhas (LINE), conectores balanceados combo (XLR e jack 6,3 mm) e euroblock. Após selecionar o tipo de entrada com o seletor MIC/PHANTOM +48 V/LINE poderá ajustar o ganho da entrada com o controlo GAIN.
- 4.- **VOX CH 1 - CH 3:** ajuste da sensibilidade para ter prioridade nas entradas CH 1-3 sobre os restantes sinais. Dependendo deste ajuste, será necessário um nível de sinal maior ou menor nas entradas CH 1-3 para cortar o áudio das restantes fontes. Se o controlo VOX estiver no mínimo, não será cortado o áudio de nenhuma saída quando houver sinal em CH 1-3. Tenha em consideração a ordem de prioridade das entradas do amplificador. Para mais informação, consulte a secção LIGAÇÃO - PRIORIDADE DAS ENTRADAS.
- 5.- **EMERGENCY INPUT:** entrada de áudio 100 V para ligar um sistema de emergência, euroblock.
- 6.- **BASS:** atenua/reforça as frequências graves.
- 7.- **TREBLE:** atenua/reforça as frequências agudas.
- 8.- **REMOTE MUTE:** silenciar/não silenciar a saída de colunas de forma remota com a ajuda de um interruptor, conector euroblock. Esta entrada está em circuito aberto; para o silenciar deve fechar o circuito.
- 9.- **LINE OUTPUT:** saída de linha, conectores 2 x RCA. O nível de saída é afetado pelo volume das entradas e MASTER.
- 10.- **SPEAKER OUTPUT 120 W RMS:** saída de colunas de baixa impedância 4  $\Omega$  e linha de 100 V de 120 W RMS, conector de rosca. Tenha em atenção que a escolha das colunas deve ajustar-se às especificações do amplificador para efetuar a ligação em série ou paralelo (só paralelo para linha de 100 V) e obter uma potência e impedância adequadas à saída do amplificador.
- 11.- **ANTENNA - FM:** entrada para ligar uma antena para FM.
- 12.- **ANTENNA - BLUETOOTH:** antena de sinal Bluetooth.
- 13.- **ZONE OUTPUT (100 V):** saída de colunas de linha de 100 V de 120 W RMS máximo para distribuir pelas 2 zonas. É possível ligar 1 única zona e utilizar os 120 W RMS proporcionados pelo amplificador, conectores de rosca. Tenha em atenção que a escolha das colunas deve ajustar-se às especificações do amplificador para efetuar a ligação em série ou paralelo e obter uma potência e impedância adequadas à saída do amplificador.
- 14.- Entrada de alimentação elétrica do amplificador 115/230 V.
- 15.- **AC SELECT:** seletor de voltagem de alimentação. Se precisar de alterar a voltagem, deve ter em atenção que o fusível deve ser alterado segundo as indicações no produto.

## FUNCIONAMENTO BÁSICO

Selecione o modo de funcionamento usando o controlo INPUT do painel frontal do amplificador.

### ENTRADA FM/MP3/

Selecione o modo com o botão MODE:

#### **MODO RÁDIO FM**

- Selecione o modo FM no amplificador.  
**NOTA:** para utilizar este modo deve ligar uma antena no painel posterior FM ANT.
- Efetue uma sintonização automática das emissoras para começar a utilizar este modo pressionando ►||.
- Quando terminar poderá seleccionar a emissora que deseja ouvir de todas as sintonizadas com ◀ e ▶.

#### **MODO MP3**

- Ligue o dispositivo USB.
- Pressione ◀ e ▶ para mudar de faixa ou ►|| para reproduzir/pausar a reprodução.

#### **MODO BLUETOOTH**

- Selecione o modo Bluetooth no amplificador para emparelhar o seu smartphone ou tablet a partir do qual deseja enviar áudio.
- No seu smartphone/tablet, ative o modo Bluetooth, procure o dispositivo **PROX** e seleccione mesmo.
- Por último, selecione a música no seu smartphone/tablet e inicie a reprodução.
- Pressione ◀ e ▶ para mudar de faixa ou ►|| para reproduzir/pausar a reprodução.

**NOTA:** certifique-se de que o seu smartphone/tablet tem um volume suficiente para poder ser ouvido através do amplificador. Deste modo, agora poderá controlar o volume a partir do próprio amplificador sem ter de manipular mais nenhum equipamento.

### ENTRADAS AUX 1/AUX 2

- Selecione o modo desejado tendo já ligado o sinal à entrada do conector correspondente do painel posterior do amplificador.
- Ative o dispositivo de áudio (reprodutor, mesa de mistura, PC, smartphone, etc.) na entrada para iniciar a reprodução.

**NOTA:** certifique-se de que o sinal do seu dispositivo de áudio tem um volume suficiente para poder ser ouvido através do amplificador. Deste modo, agora poderá controlar o volume a partir do próprio amplificador sem ter de manipular mais nenhum equipamento.

## LIGAÇÃO

**IMPORTANTE:** a etapa deve ser refrigerada corretamente. Para tal, certifique-se de que o local de instalação tem acesso a um fluxo de ar constante e que os orifícios do chassis estão desimpedidos.

- Com o amplificador desativado, ligue todas as fontes de áudio AUX, CH, EMERG. INPUT. Se planear usar o sintonizador FM, é recomendado ligar uma antena de receção FM.
- Ligue as colunas à saída correspondente de baixa impedância\* (4 Ω + COM) ou linha de 100 V\* (100 V + COM) ou zonas\* (Z1 + COM, Z2 + COM, Z3 + COM) ou à saída de linha estéreo (LINE OUTPUT).

**\*IMPORTANTE:** para o correto funcionamento e usufruto das funcionalidades do equipamento, utilize a potência, impedância e limites de frequência adequados. Antes de proceder à ligação com outros equipamentos, tenha em atenção as condições necessárias a uma instalação de ALTA IMPEDÂNCIA (100 V) e BAIXA IMPEDÂNCIA. Pode encontrar mais informação em:

[fonestar.com/downloads/install\\_fonestar\\_pt.pdf](http://fonestar.com/downloads/install_fonestar_pt.pdf)

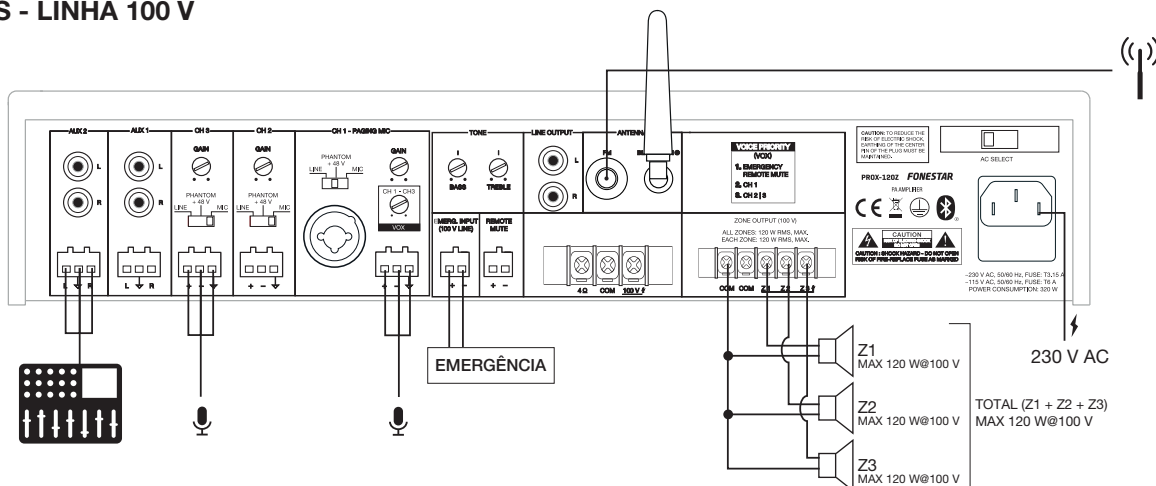
- Confirme que os controlos de volume e ganho estão no mínimo e ligue o amplificador à alimentação.
- Ligue o amplificador, selecione a entrada com o controlo INPUT e o modo com o botão MODE, se seleccionar a entrada FM/MP3/.
- Por último, regule todos os controlos de volume, ganho e equalização (BASS e TREBLE).



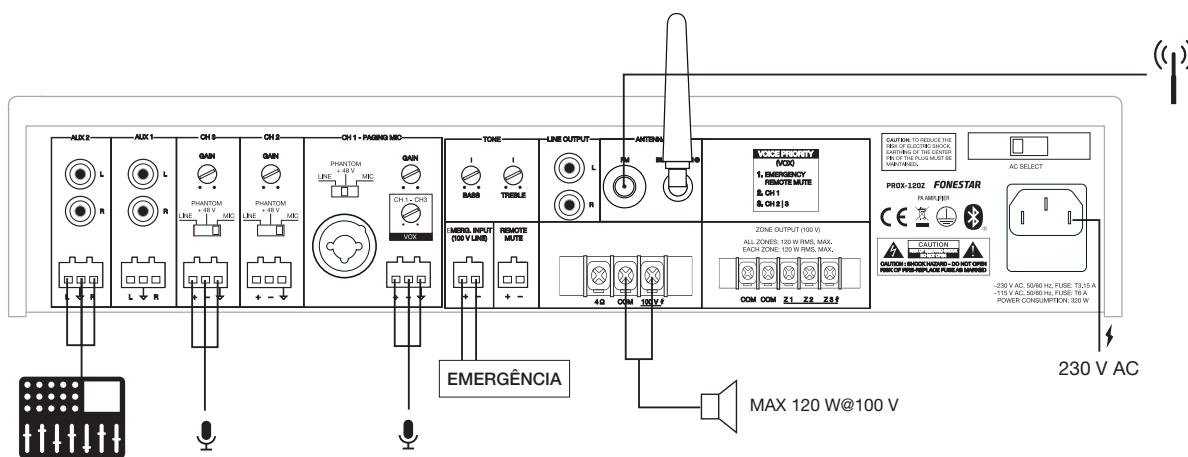
## PRIORIDADE DAS ENTRADAS

- A entrada de EMERG. INPUT tem a prioridade máxima, atenuando as restantes entradas quando esta tiver sinal.
- A entrada CH 1 tem prioridade sobre as entradas CH 2, CH 3, AUX 1, AUX 2 e o reproduzor. Esta prioridade é por nível de sinal e pode ser seleccionada com o controlo VOX.
- E as entradas CH 2 e CH 3 tem prioridade sobre as entradas AUX 1, AUX 2 e o reproduzor e a sua prioridade é regulada com o controlo VOX, tal como CH 1.
- A entrada REMOTE MUTE atenua todas as entradas exceto a entrada EMERG. INPUT quando é efetuado um fecho de contactos dos seus terminais.

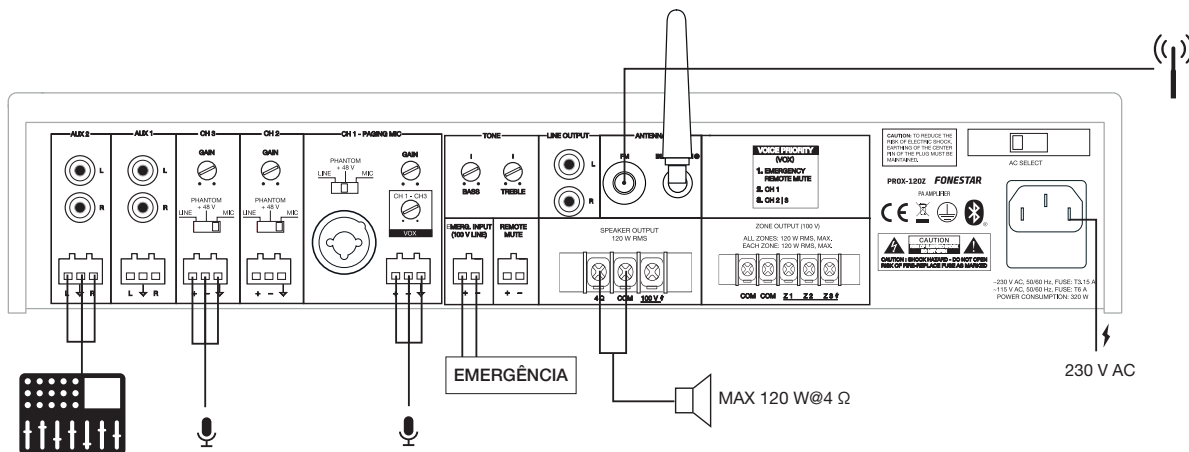
## 2 ZONAS - LINHA 100 V



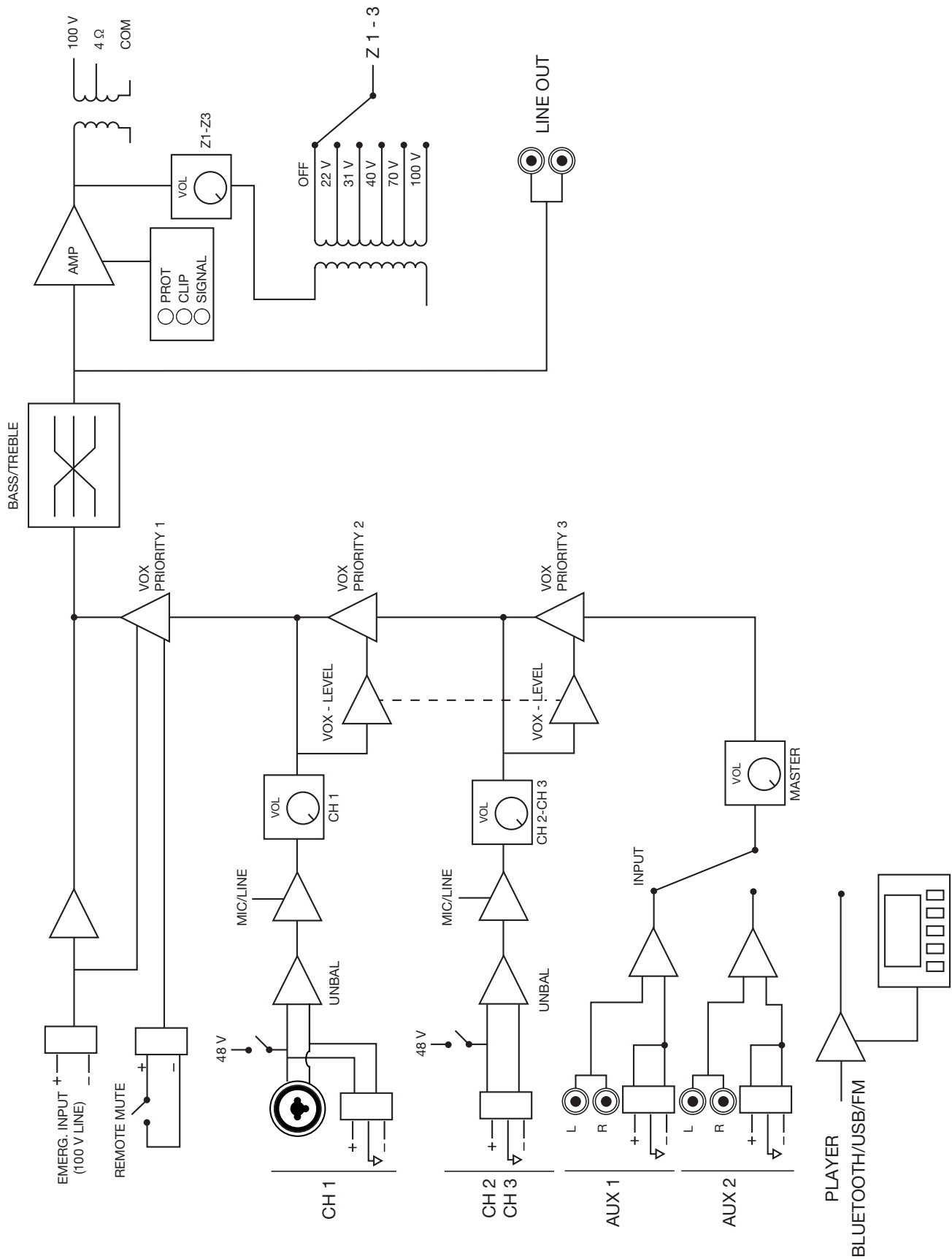
## LINHA 100 V



## BAIXA IMPEDÂNCIA



# DIAGRAMA DE BLOCOS



## DECLARAÇÃO UE DE CONFORMIDADE SIMPLIFICADA

A abaixo assinada, FONESTAR SISTEMAS S.A. declara que o amplificador de megafonia BLUETOOTH/USB/FM e zonas PROX-120Z está em conformidade com a Diretiva 2014/53/UE.

O texto integral da declaração de conformidade está disponível no seguinte endereço de Internet:

[fonestar.com/PROX-120Z](http://fonestar.com/PROX-120Z)

## ESPECIFICAÇÕES TÉCNICAS

	<b>PROX-120Z</b>
<b>CARACTERÍSTICAS</b>	Amplificador de megafonia. Reprodutor Bluetooth/USB/MP3/FM. Entradas de microfone com controlo de mistura, ganho e nível de prioridade. Prioridades de entradas por nível de sinal. Controlos de tom. Saídas de 100 V e 4 Ω. 3 zonas de saída com controlo de volume e Off
<b>POTÊNCIA</b>	120 W RMS
<b>RESPOSTA</b>	40-20.000 Hz (-10 dB)
<b>DISTORÇÃO</b>	THD+N: <1% @ 1 kHz
<b>RELAÇÃO SINAL/ RÚIDO</b>	>77 dB
<b>PROTEÇÕES</b>	Excesso de corrente, CC e curto-circuito na saída
<b>ENTRADAS</b>	CH 1 micro/linha balanceado com Phantom 48 V. Conetor Combo (XLR + 6,3 mm) e euroblock CH 2 e 3 micro/linha balanceado com Phantom 48 V. Conetor euroblock Nível de sinal micro: 6 mV RMS (-44 dBV)/600 Ω Nível de sinal de linha: 250 mV RMS (-12 dBV)/100 kΩ 2 AUX. Conetor 2 x RCA e euroblock. Nível de sinal 300 mV RMS (-10 dBV)/47.000 Ω 1 emergência. Conetor euroblock. Nível de sinal de linha de colunas 100 V 1 Mute (Prioridade Emergência) por fecho de contactos. Conetor euroblock
<b>SAÍDAS</b>	1 linha. Conetor 2 x RCA. Nível de sinal, 1,25 V RMS (+2 dBV) Saída de colunas de 100 V ou 4 Ω, ou 3 zonas de colunas 100 V com seletor de volume 5 posições e OFF. Conetor terminais de rosca
<b>IMPEDÂNCIA</b>	4 Ω e linha 100 V (83 Ω)
<b>FUNÇÕES</b>	Prioridade de entradas (Voz sobre entradas VOX): Entrada de emergência 100 V com prioridade máxima, atenua as restantes entradas Mute por fecho de contactos, atenua todas as entradas exceto a entrada de Emergência 100 V. Canal 1 com prioridade sobre as restantes entradas, nível selecionável Canal 2 e 3 com prioridade sobre entradas auxiliares e reprodutor, nível selecionável Outras funções: Indicadores luminosos de ativação, proteção, pico de sinal e sinal de saída Refrigeração por ventilação forçada controlada por temperatura
<b>REPRODUTOR</b>	Reprodutor Bluetooth/USB/FM para reprodução de música ambiente Ficheiros suportados MP3 e WAV Capacidade máxima de memória USB 64 GB Autoplay, inicia a reprodução automaticamente ao ativar Memória do último modo selecionado Memória do modo de reprodução (random, repeat)
<b>CONTROLOS</b>	Volume de zonas Tom: graves e agudos (±10 dB 100 Hz e 10 kHz) Ganho de microfones Nível de sinal de ativação de prioridade (VOX)
	4 Ω e linha 100 V (83 Ω), euroblock
<b>TEMPERATURA</b>	Funcionamento: 0° ~ 40°C
<b>HUMIDADE MÁXIMA</b>	95%
<b>ALIMENTAÇÃO</b>	230/115 V CA 50-60 Hz, 320 W Fusível CA 230 V 3,15 A/115 V 6 A
<b>MEDIDAS</b>	433 x 89 x 360 mm de profundidade. 2 U rack 19"
<b>ACESSÓRIOS</b>	Antena FM Antena Bluetooth Cabo de alimentação Suportes para rack





[www.fonestar.com](http://www.fonestar.com)