

WA-225W

Wi-Fi STEREO AMPLIFIER
AMPLIFICADOR Wi-Fi ESTÉREO
AMPLIFICATEUR Wi-Fi STÉRÉO
AMPLIFICADOR Wi-Fi ESTÉREO



QUICK START GUIDE/GUÍA RÁPIDA/
GUIDE DE DÉMARRAGE RAPIDE/GUIA RÁPIDO

FONESTAR

DESCRIPTION/DESCRIPCIÓN/DESCRIPTION/DESCRIÇÃO

EN

- Wi-Fi stereo amplifier, very reliable and excellent sound quality
- Multi-room audio system that allows you to control several amplifiers and play different music programs at once. Playback via Wi-Fi, USB player, auxiliary input and output
- App controlled via smartphones and tablets
- Compact installation construction. High efficiency class D amplification circuit

ES

- Amplificador estéreo Wi-Fi, gran fiabilidad y calidad de sonido
- Sistema de audio multiroom que permite controlar varios amplificadores y reproducir diferentes programas musicales. Reproducción mediante Wi-Fi, reproductor USB, entrada y salida auxiliar
- App para control desde smartphones y tablets
- Construcción compacta para instalación. Circuito de amplificación clase D de alta eficiencia

FR

- Amplificateur stéréo Wi-Fi, grande fiabilité et qualité de son
- Système audio multiroom qui permet de contrôler plusieurs amplificateurs et de reproduire différents programmes musicaux. Reproduction par Wi-Fi, reproducteur USB, entrée et sortie auxiliaire
- App pour contrôle depuis smartphones et tablettes
- Construction compacte pour installation. Circuit d'amplification classe D de haute efficacité.

PT

- Amplificador estéreo Wi-Fi, gran fiabilidad y calidad de sonido.
- Sistema de audio multiroom que permite controlar varios amplificadores y reproducir diferentes programas musicales. Reproducción mediante Wi-Fi, reproductor USB, entrada y salida auxiliar
- App para control desde smartphones y tablets
- Construcción compacta para instalación. Circuito de amplificación clase D de alta eficiencia

EN

SIMPLIFIED EU DECLARATION OF CONFORMITY

FONESTAR SISTEMAS S.A. hereby declares that the Wi-Fi stereo amplifier WA-225W is in compliance with the Directive 2014/53/EU. The complete text of the EU Declaration of Conformity is available at the following internet address: fonestar.com/ES/WA-225W

ES

DECLARACIÓN UE DE CONFORMIDAD SIMPLIFICADA

Por la presente, FONESTAR SISTEMAS S.A. declara que el amplificador Wi-Fi estéreo WA-225W es conforme con la Directiva 2014/53/EU. El texto completo de la declaración UE de conformidad está disponible en la dirección Internet siguiente: fonestar.com/ES/WA-225W

FR

DÉCLARATION UE DE CONFORMITÉ SIMPLIFIÉE

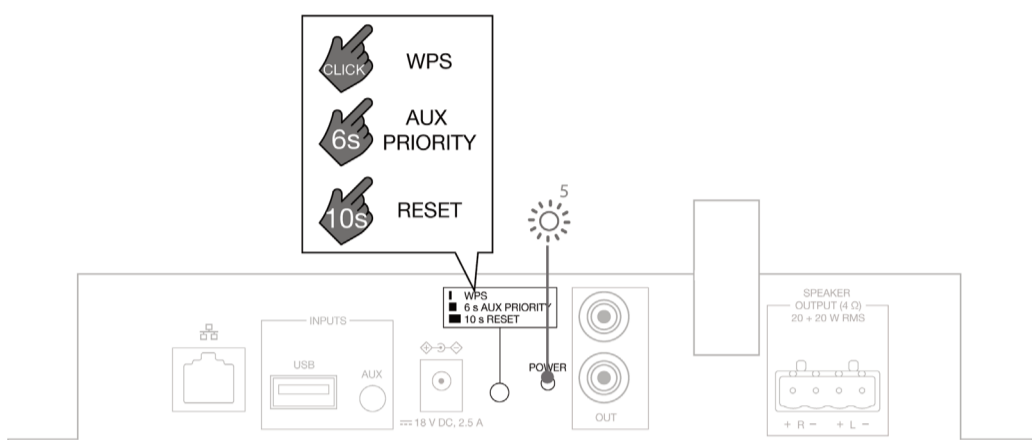
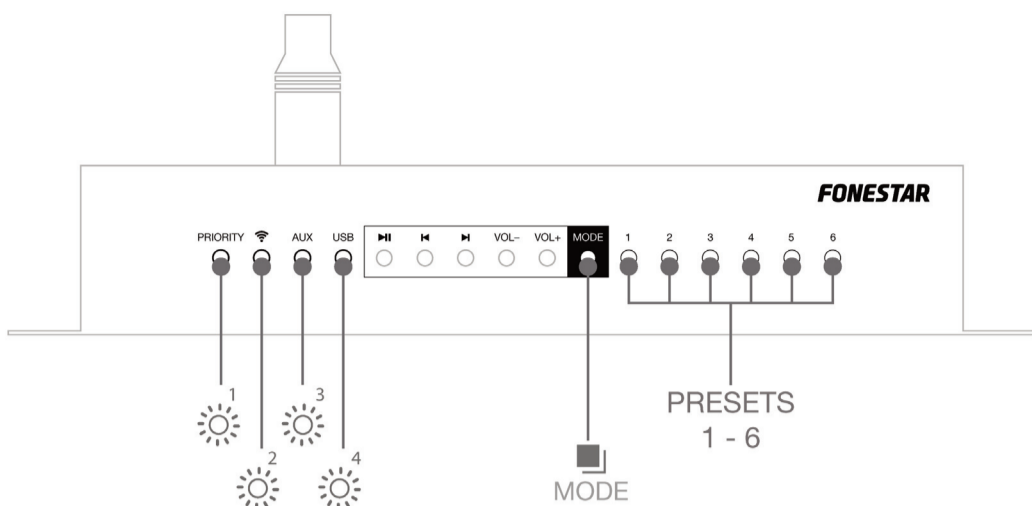
FONESTAR SISTEMAS S.A. déclare que le amplificateur Wi-Fi stéréo WA-225W est conforme à la Directive 2014/53/EU. Le texte complet de la déclaration UE de conformité se trouve disponible sur le site Internet suivant: fonestar.com/ES/WA-225W

PT

DECLARAÇÃO UE DE CONFORMIDADE SIMPLIFICADA

A abaixo assinada, FONESTAR SISTEMAS S.A. declara que o amplificador Wi-Fi estéreo WA-225W está em conformidade com a Diretiva 2014/53/EU. O texto integral da declaração de conformidade está disponível no seguinte endereço de Internet: fonestar.com/ES/WA-225W

CONTROLS

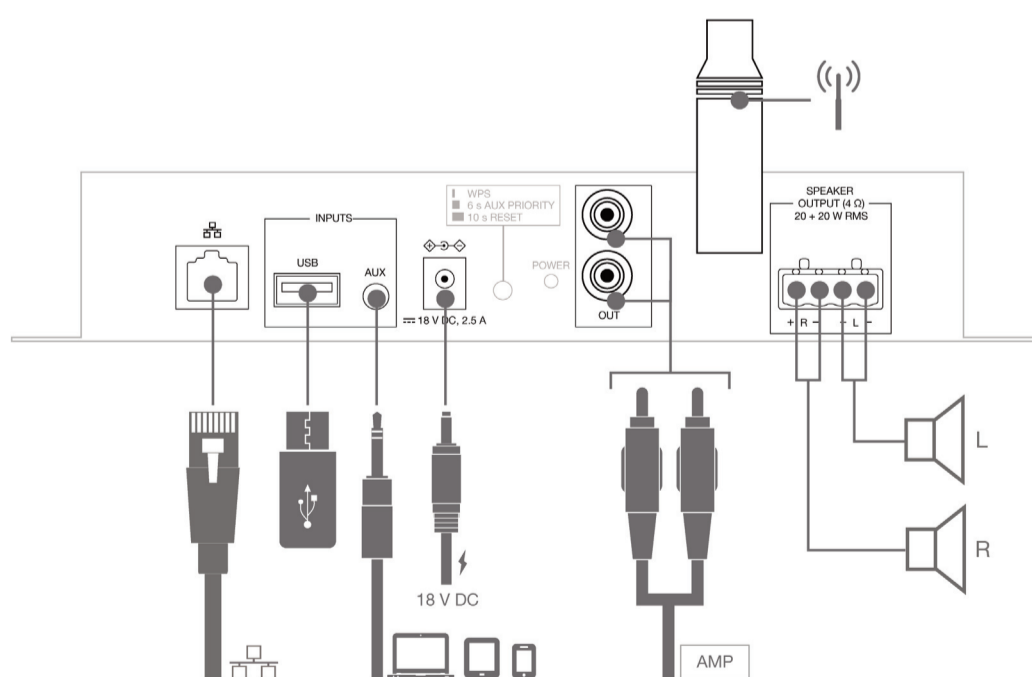


RED/ROJO/ ROUGE/VERMELHO	1	2	3	4	5
ON	●	●	●	●	●
OFF	○	○	○	○	○
AUX PRIORITY ON	●	○	○	○	○
AUX PRIORITY OFF	○	●	○	○	○
FAST	●	○	○	○	○
SLOW	○	●	○	○	○
AUX MODE	○	○	○	○	○
USB MODE	○	○	○	○	○

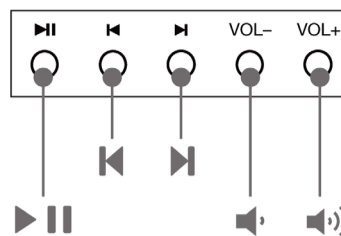
● FLASHING/INTERMITENTE/CLIGNOTANT/INTERMITENTE
 ○ OFF/APAGADO/ÉTEINT/DESLIGADO

FAST / RÁPIDO / RAPIDE / RÁPIDO
 SLOW / LENTO / LENT / LENTO

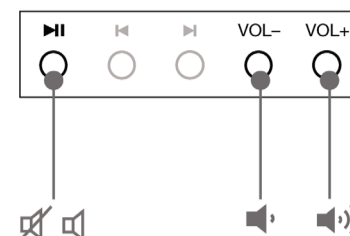
CONNECTIONS



Wi-Fi/BT MODES



AUX MODE



GUÍA RÁPIDA DE MÜZO/GUÍA RÁPIDA DE MÜZO/GUÍA RÁPIDA DE MÜZO/GUÍA RÁPIDA DE MÜZO

EN

- You can control the amplifier remotely via the free app, MÜZO. It can be downloaded from your Android or iOS Store.
- To control the amplifier with the MÜZO app, make sure your WA-225W and Smartphone or Tablet are connected to the same Wi-Fi network.
- If this is not the first time you have connected the computer to the Wi-Fi network, the application will detect it automatically. If not, you will have to configure the amplifier using the app.
- While the configuration process is running on the app, your smartphone must be connected to the Wi-Fi network created by the amplifier (in our example the Wi-Fi network is called "WA-225W-AB78"). Next, select the Wi-Fi network in the amplifier (in our example the Wi-Fi network is called "TEST"). Finally, connect your Smartphone to the same Wi-Fi network ("TEST").
- For more information on the MÜZO app, please refer to our manual at www.fonestar.com/ES/WA-225W

ES

- Puede controlar de forma remota el amplificador mediante la app gratuita MÜZO. Descárguela en su Store de Android o iOS.
- Asegúrese de que el equipo WA-225W y el Smartphone o Tablet están conectados a la misma red Wi-Fi para poder controlar el amplificador con la app MÜZO.
- Si ya ha conectado a su red Wi-Fi el equipo con anterioridad, la aplicación lo detectará automáticamente en caso contrario deberá configurar el amplificador con la app.
- Durante el proceso de configuración en la app, primero se debe conectar el smartphone a la red Wi-Fi creada por el amplificador (en nuestro ejemplo la red Wi-Fi se llama "WA-225W-AB78"). A continuación, selecciona la red Wi-Fi en el amplificador (en nuestro ejemplo la red Wi-Fi se llama "TEST"). En último lugar debe conectar su Smartphone a la misma red Wi-Fi ("TEST").
- Para más información sobre la aplicación MÜZO, consulte nuestro manual en www.fonestar.com/ES/WA-225W

FR

- Vous pouvez contrôler à distance l'amplificateur avec la app gratuite MÜZO. Téléchargez-la sur Store de Android ou iOS.
- Vérifiez que l'appareil WA-225W et le Smartphone ou Tablette sont connectés au même réseau Wi-Fi afin de pouvoir contrôler l'amplificateur avec la app MÜZO.
- Si vous avez déjà connecté au réseau Wi-Fi l'appareil antérieurement, l'application le détectera automatiquement. Dans le cas contraire, vous devrez configurer l'amplificateur avec la app.
- Pendant le processus de configuration de la app, vous devez tout d'abord connecter le smartphone au réseau Wi-Fi créé par l'amplificateur (dans notre exemple le réseau Wi-Fi s'appelle "WA-225W-AB78"). Ensuite, sélectionnez le réseau Wi-Fi sur l'amplificateur (dans notre exemple le réseau Wi-Fi s'appelle "TEST"). Pour finir, vous devez connecter votre Smartphone au même réseau Wi-Fi ("TEST").
- Pour plus d'information sur l'application MÜZO, consultez notre mode d'emploi sur www.fonestar.com/ES/WA-225W

PT

- Pode controlar o amplificador de forma remota utilizando a app gratuita MÜZO. Descarregue-a na sua Store de Android ou iOS.
- Certifique-se de que o equipamento WA-225W e o Smartphone ou Tablet estão ligados à mesma rede Wi-Fi para poder controlar o amplificador com a app MÜZO.
- Se já ligou o equipamento à sua rede Wi-Fi, a aplicação irá detetar automaticamente, caso contrário deverá configurar o amplificador com a app.
- Durante o processo de configuração na app, primeiro deve ligar o smartphone à rede Wi-Fi criada pelo amplificador (no nosso exemplo a rede Wi-Fi chama-se "WA-225W-AB78"). De seguida, selecione a rede Wi-Fi no amplificador (no nosso exemplo a rede Wi-Fi chama-se "TEST"). Por último, ligue o seu Smartphone à mesma rede Wi-Fi ("TEST").
- Para mais informações sobre a aplicação MÜZO, consulte o nosso manual em www.fonestar.com/ES/WA-225W

