

SA-606

STEREO POWER AMPLIFIER

ETAPA DE POTENCIA ESTÉREO

ÉTAPE DE PUISSANCE STÉRÉO

ETAPA DE POTÊNCIA ESTÉREO



INSTRUCTION MANUAL/MANUAL DE USUARIO/
MODE D'EMPLOI/MANUAL DE INSTRUÇÕES

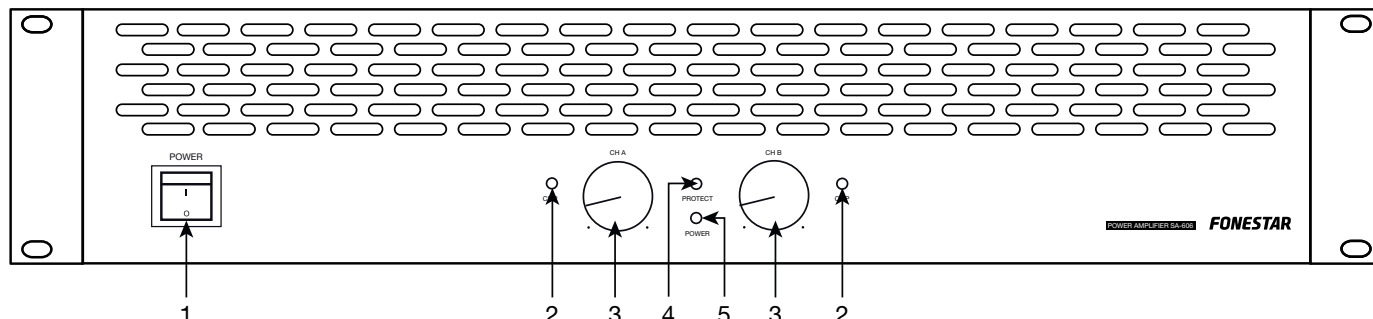
FONESTAR

DESCRIPTION

- Professional stereo power amplifier.

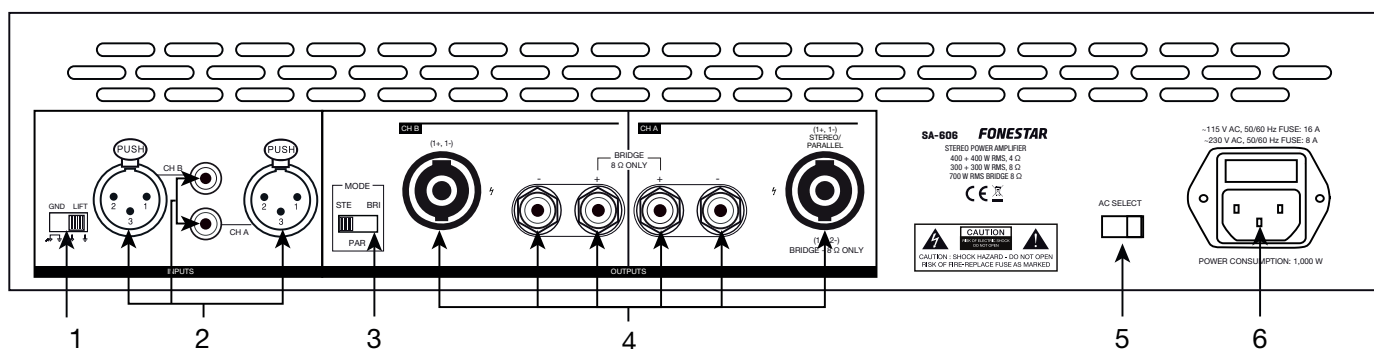
CONTROLS AND FUNCTIONS

FRONT PANEL



- 1.- On/off switch.
- 2.- **CLIP:** LED signal peak indicators for each channel. If they light up slightly or occasionally the output volume must be reduced. If the LED indicator remains permanently lit, this is due to the input signal being at a very high level. In this case, reduce the input signal volume.
- 3.- Volume controls for each channel.
- 4.- **PROTECT:** LED protection indicator. It lights up when the temperature, surge or short circuit amplifier protection is activated. With the protection activated the audio output is cut off. In this case, switch off the amplifier, correct the problems which have caused the fault and let the device reset itself for a few minutes before switching it back on.
- 5.- **POWER:** LED power indicator.

REAR PANEL



- 1.- **LIFT/GND:** this selector is normally located in the GND position. If the installation has ground noises, put the selector in the LIFT position to disconnect the mass and the device's earth.
- 2.- **INPUTS:** aux line level signal input of channels A and B, balanced XLR and unbalanced RCA connectors.
- 3.- **MODE:** operating mode selector.
- 4.- **OUTPUTS:** channels A and B loudspeaker output terminals. For the connection of low impedance loudspeakers 4-8 Ω. Screw terminals and banana plugs or loudspeaker connector. Consult the Connection section for more information.
- 5.- Power supply voltage selector.
- 6.- Input to connect AC power supply cable.

CONNECTION

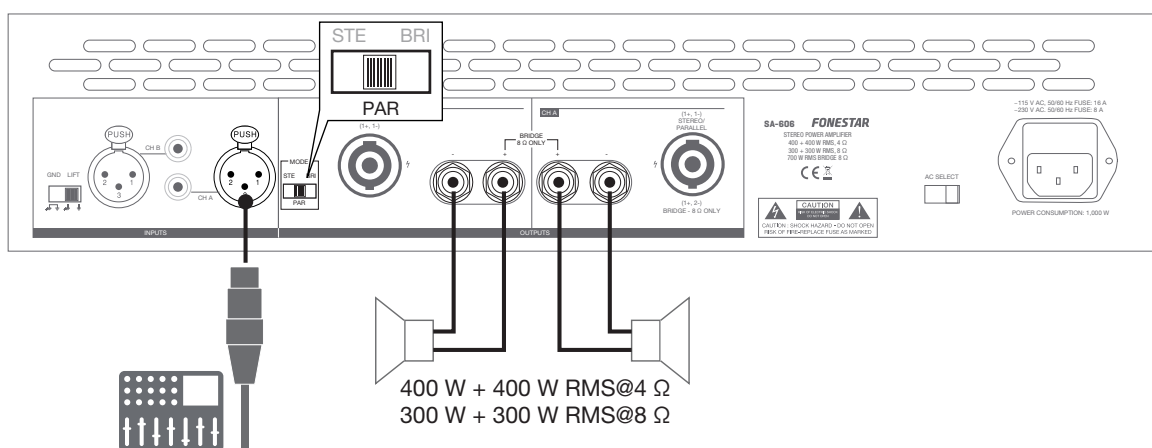
- Connect the loudspeakers to the required loudspeaker output depending on your installation. Do not use more than one type of output at the same time.
- The loudspeakers must be connected in a series/parallel circuit so that the load impedance of the loudspeakers is the same as the load impedance of the amplifier output and that the power supplied by the amplifier does not exceed that withstood by the loudspeakers.
- Once the connections have been made according to your needs, connect the devices to the power supply and switch them on. After use, do not forget to switch off and disconnect the device from the power supply.

Three operating modes can be selected using the selector located on the rear part of the device: parallel mode (PAR), stereo mode (STE) or bridge mode (BRI).

PARALLEL MODE

Place the selector located on the rear part of the power amplifier in the PAR position.

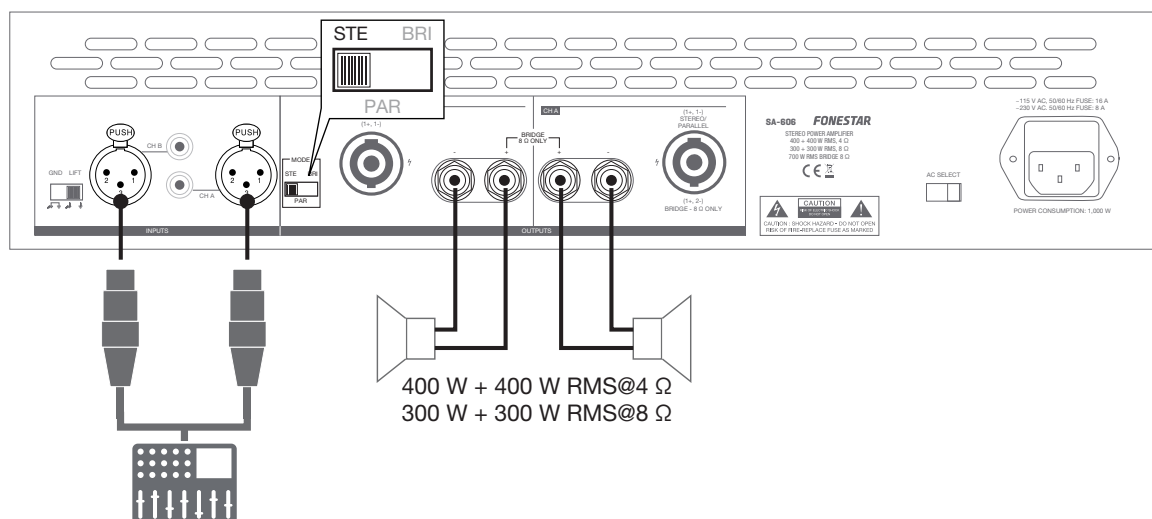
In this mode, the input of the two channels will be the channel A input signal. Connect the CH A input and the two loudspeaker outputs. The volume is adjusted separately.



STEREO MODE

Place the selector located on the rear part of the power amplifier in the STE position.

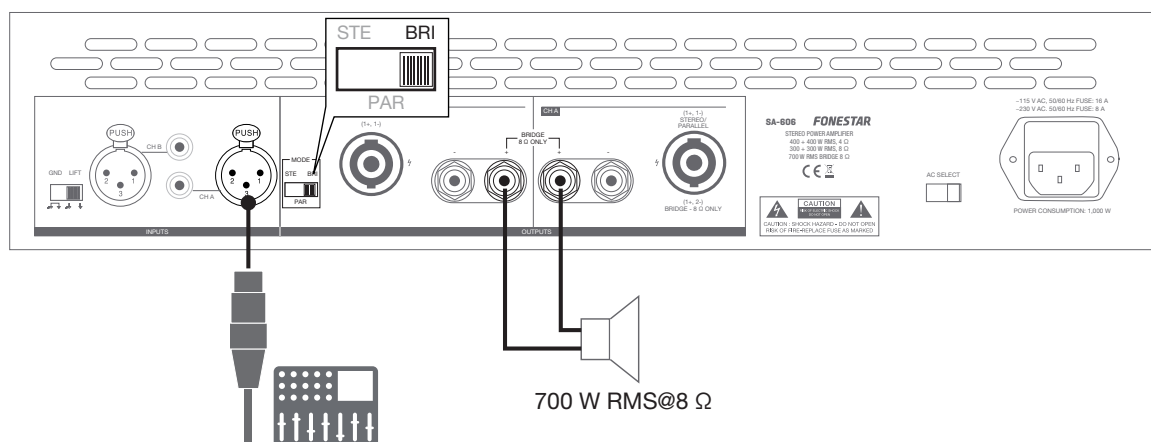
In this mode, the two channels operate independently. Connect the two loudspeaker inputs and two outputs. The channel volume is adjusted separately.



BRIDGE MODE

Place the selector located on the rear part of the power amplifier in the BRI position.

In this mode, the input of the two channels will be the channel A input signal. The two power amplifier channels are connected internally so that their power is combined in one single output. Connect the channel A input and the loudspeaker BRIDGE output. The volume is adjusted with the CH A control.



TECHNICAL SPECIFICATIONS

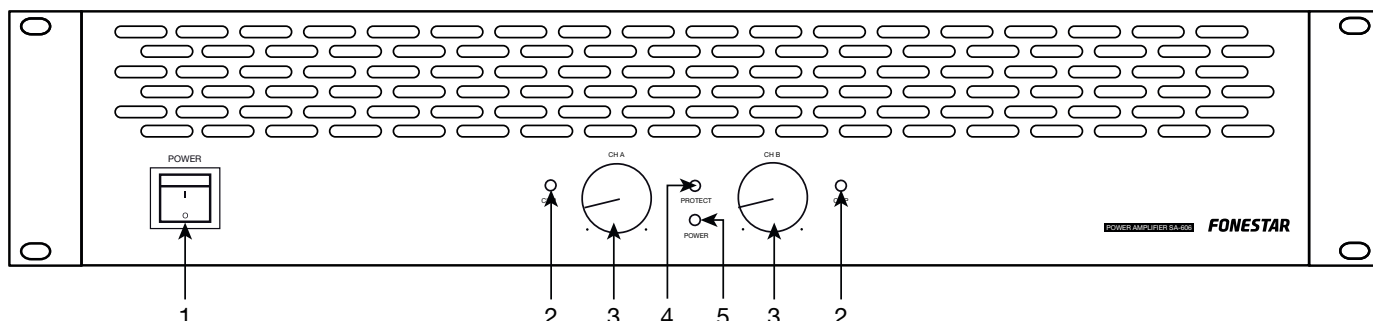
	SA-606
CHARACTERISTICS	Professional stereo power amplifier
STEREO POWER	Stereo and parallel mode: 400 + 400 W RMS at 4 Ω 300 + 300 W RMS at 8 Ω Bridge mode: 700 W RMS at 8 Ω
FUNCTIONS	Forced ventilation LED power, protection and signal peak indicators
PROTECTION	3 circuits: temperature, short circuit and overload
CONTROLS	Volume per channel GND lift earth disconnection Parallel/stereo/bridge operating mode selector
INPUTS	CH A and CH B balanced aux line, XLR, 20,000 Ω, 2 V RMS@4 Ω, 2.5 V RMS@8 Ω and 1 unbalanced aux line, RCA, 10,000, 1 V RMS@4 Ω, 1.23 V RMS@8 Ω
RESPONSE	10-50,000 Hz
DISTORTION	Harmonic: < 0.05 %
DAMPING FACTOR	> 150
S/N RATIO	> 90 dB
CROSSTALK	> 70 dB
SLEW RATE	30 V/μs
OUTPUTS	Loudspeakers: 4-8 Ω stereo, 6.3 mm mono jack, screw terminals and banana plugs or loudspeaker connector 8 Ω mono bridge, screw terminals and banana plugs
POWER SUPPLY	230/115 V AC, 1,000 W maximum
DIMENSIONS	483 x 89 x 350 mm depth 2 U 19" rack

DESCRIPCIÓN

- Etapa de potencia profesional estéreo.

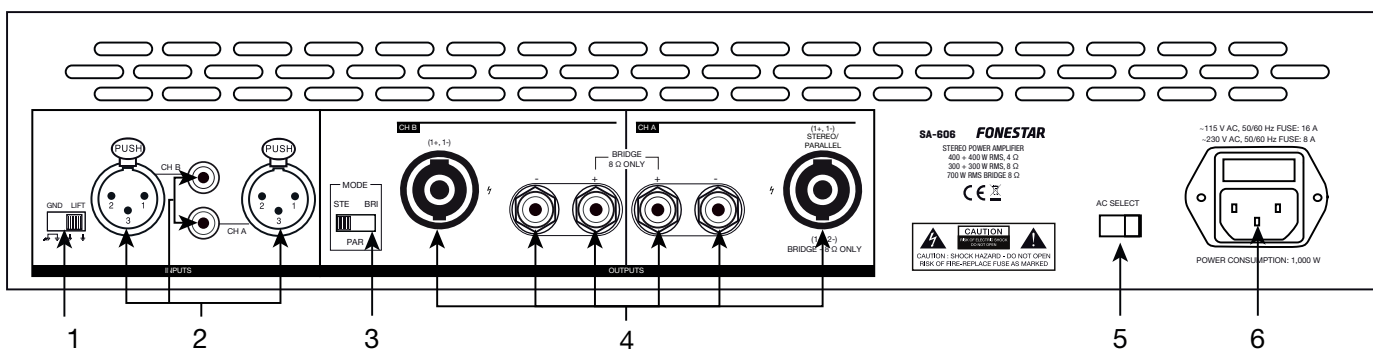
CONTROLES Y FUNCIONES

PANEL FRONTAL



- 1.- Interruptor de encendido/apagado del aparato.
- 2.- **CLIP:** indicadores luminosos de pico de señal de cada canal. Si se encienden ligera u ocasionalmente debe reducir el volumen de salida. Si el indicador luminoso permanece encendido continuamente es debido a que la señal de entrada tiene un nivel muy elevado. En este caso, reduzca el volumen de la señal de entrada.
- 3.- Controles de volumen de cada canal.
- 4.- **PROTECT:** indicador luminoso de protección. Se enciende cuando se activa la protección de la etapa por temperatura, sobrecarga o cortocircuito. Con la protección activada se corta la salida de audio. En este caso, apague la etapa de potencia, corrija las causas que han provocado el fallo y deje que el aparato se establezca unos minutos antes de volver a encenderlo.
- 5.- **POWER:** indicador luminoso de funcionamiento de la etapa de potencia.

PANEL POSTERIOR



- 1.- **LIFT/GND:** este selector se sitúa normalmente en la posición GND. Si la instalación tiene ruidos de masa, coloque el selector en la posición LIFT para desconectar la masa y la tierra del aparato.
- 2.- **INPUTS:** entrada de señal de nivel de línea auxiliar de los canales A y B, conectores XLR balanceados y RCA desbalanceados.
- 3.- **MODE:** selector de modo de funcionamiento.
- 4.- **OUTPUTS:** terminales de la salida de altavoces de los canales A y B. Para la conexión de altavoces en baja impedancia 4-8 Ω. Terminales roscados y bananas o conector de altavoz. Consulte la sección conexión para más información.
- 5.- Selector del voltaje de alimentación.
- 6.- Entrada para conectar el cable de alimentación CA.

CONEXIÓN

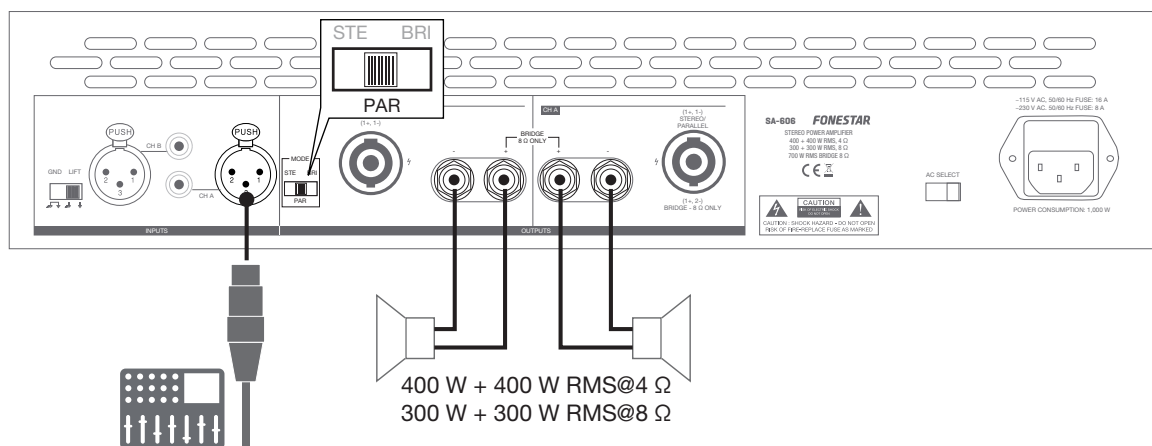
- Conecte los altavoces a la salida de altavoces deseada en función de su instalación. No utilice más de un tipo de salida al mismo tiempo.
- Debe conectar los altavoces en un circuito serie/paralelo de manera que la impedancia de carga de los altavoces sea igual a la impedancia de carga de salida de la etapa y que la potencia suministrada por la etapa no supere la soportada por los altavoces.
- Una vez realizadas las conexiones según sus necesidades, conecte los aparatos a la toma de corriente y enciéndalos. Tras su uso, no olvide apagar y desconectar el aparato de la toma de corriente.

Se pueden seleccionar tres modos de funcionamiento mediante el selector situado en la parte posterior del equipo: modo paralelo (PAR), modo estéreo (STE) o modo puente (BRI).

MODO PARALELO (PARALLEL)

Coloque el selector situado en la parte posterior de la etapa de potencia en la posición PAR.

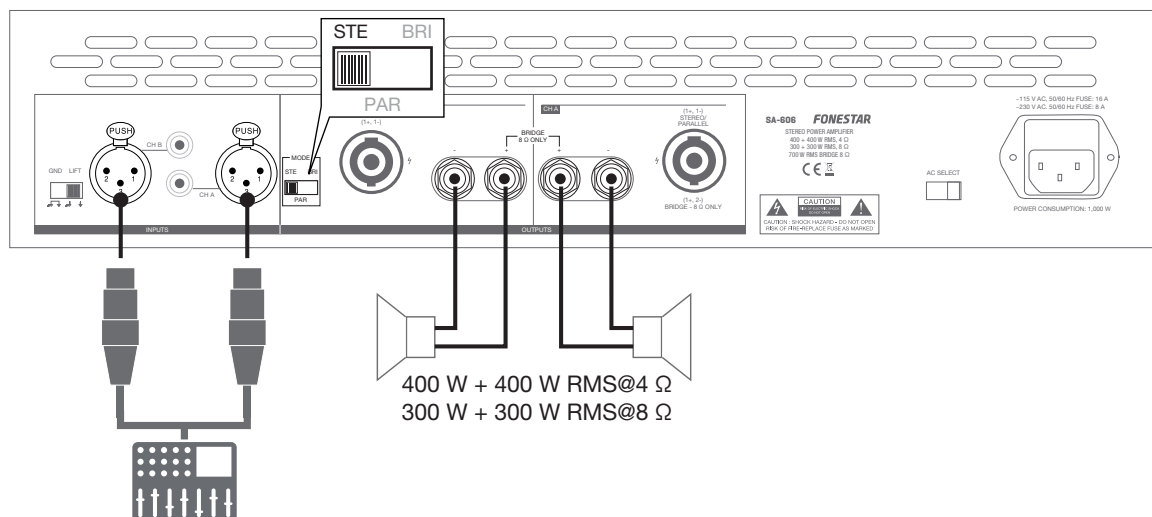
En este modo, la entrada de los dos canales será la señal de entrada del canal A. Conecte la entrada del canal CH A y las dos salidas de altavoces. El volumen se ajusta por separado.



MODO ESTÉREO (STEREO)

Coloque el selector situado en la parte posterior de la etapa de potencia en la posición STE.

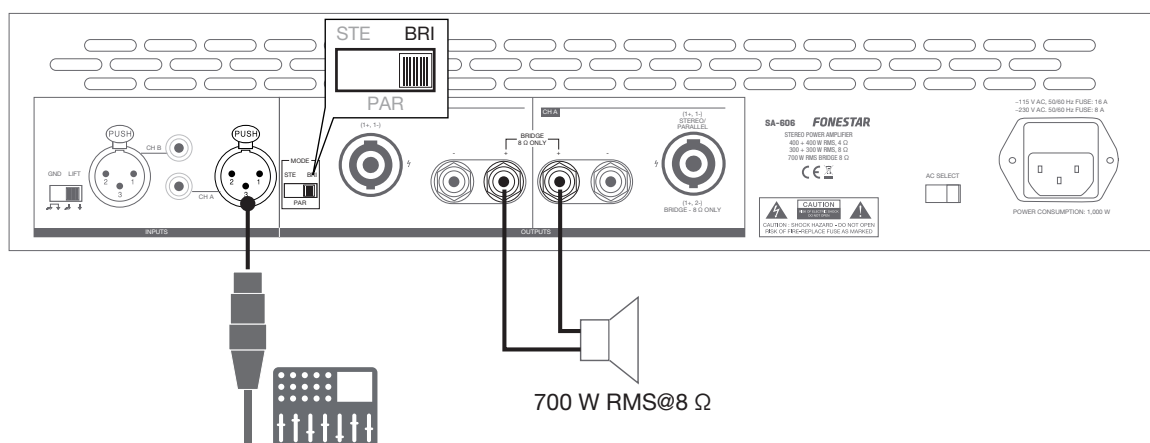
En este modo, los dos canales funcionan de manera independiente. Conecte las dos entradas y las dos salidas de altavoces. El volumen de los canales se ajusta por separado.



MODO PUENTE (BRIDGE)

Coloque el selector situado en la parte posterior de la etapa de potencia en la posición BRI.

En este modo, la entrada de los dos canales será la señal de entrada del canal A. Los dos canales de la etapa de potencia se conectan internamente de manera que suman su potencia en una única salida. Conecte la entrada del canal A y la salida de altavoces BRIDGE. El volumen se ajusta con el control CH A.



ESPECIFICACIONES TÉCNICAS

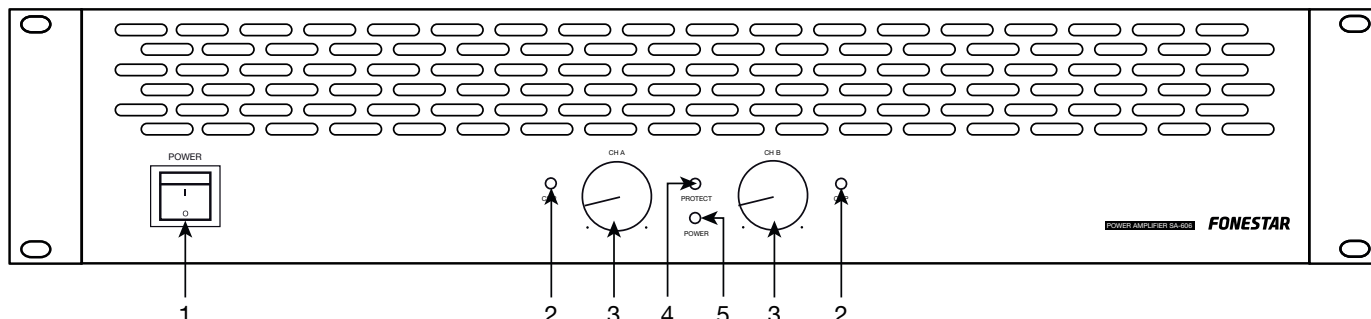
	SA-606
CARACTERÍSTICAS	Etapa de potencia profesional estéreo.
POTENCIA ESTÉREO	Modo estéreo y paralelo: 400 + 400 W RMS a 4 Ω 300 + 300 W RMS a 8 Ω Modo puente: 700 W RMS a 8 Ω
FUNCIONES	Ventilación forzada Indicadores luminosos de encendido, protección y pico de señal
PROTECCIONES	3 circuitos: temperatura, cortocircuito y sobrecarga
CONTROLES	Volumen por canal Desconexión de tierra GND lift Selector de modo de funcionamiento paralelo/estéreo/puente
ENTRADAS	CH A y CH B línea auxiliar balanceada, XLR, 20.000 Ω, 2 V RMS@4 Ω, 2'5 V RMS@8 Ω y línea auxiliar desbalanceada, RCA, 10.000, 1 V RMS @4 Ω, 1'23 V RMS@8 Ω
RESPUESTA	10-50.000 Hz
DISTORSIÓN	Armónica: < 0'05 %
FACTOR DE AMORTIGUACIÓN	> 150
RELACIÓN SEÑAL/RUIDO	> 90 dB
DIAFONÍA	> 70 dB
VELOCIDAD DE CAMBIO	30 V/μs
SALIDAS	Altavoces: 4-8 Ω estéreo, jack 6'3 mm mono, terminales roscados y bananas o conector de altavoz 8 Ω puente mono, terminales roscados y bananas
ALIMENTACIÓN	230/115 V AC, 1.000 W máximo
MEDIDAS	483 x 89 x 350 mm fondo 2 U rack 19"

DESCRIPTION

- Amplificateur de puissance professionnel stéréo.

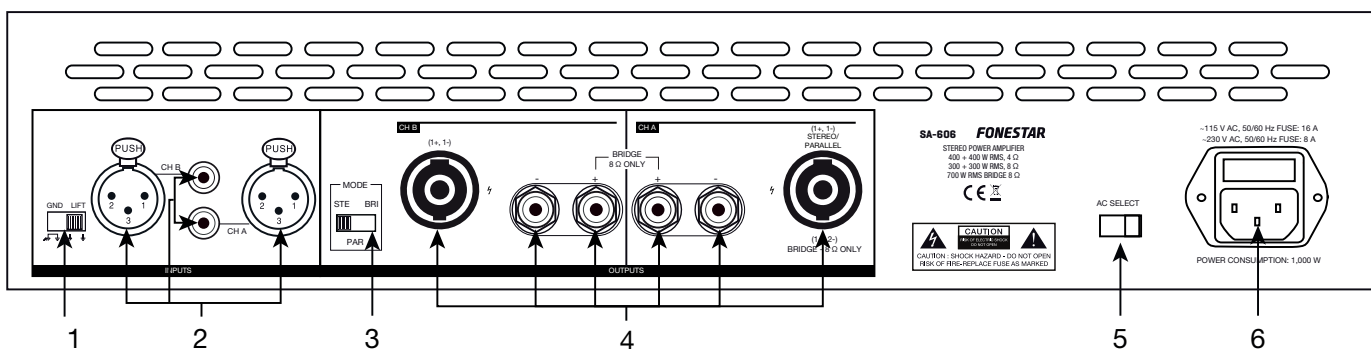
CONTRÔLES ET FONCTIONS

PANNEAU FRONTAL



- 1.- Interrupteur de mise en marche/arrêt de l'appareil.
- 2.- **CLIP** : indicateurs lumineux de crête de signal de chaque canal. S'il s'allume légèrement ou occasionnellement vous devrez réduire le volume de sortie. Si l'indicateur lumineux reste allumé continuellement c'est du au signal d'entrée à niveau trop haut. Dans ce cas, réduisez le volume du signal d'entrée.
- 3.- Contrôles du volume de chaque canal.
- 4.- **PROTECT** : indicateur lumineux de protection. Il s'allume à l'activation de la protection de l'amplificateur par température, surcharge ou court circuit. Avec la protection activée la sortie d'audio se coupe. Dans ce cas, éteignez l'amplificateur, corrigez les causes qui ont provoqué la défaillance et patientez durant quelques minutes pour que l'appareil puisse se rétablir avant de le rallumer.
- 5.- **POWER** : indicateur lumineux de fonctionnement de l'amplificateur.

PANNEAU POSTÉRIEUR



- 1.- **LIFT/GND** : ce sélecteur est normalement placé en position GND. Si l'installation présente des bruits de terre, mettez le sélecteur sur la position LIFT pour déconnecter l'appareil de la terre et du sol.
- 2.- **INPUTS** : entrées déséquilibrées du signal du niveau de ligne auxiliaire des canaux A et B, connecteurs jack 6'3 mm et RCA.
- 3.- **MODE** : sélecteur du mode de fonctionnement.
- 4.- **OUTPUTS** : borniers de sortie des canaux A et B. Pour la connexion de haut-parleurs en basse impédance 4-8 Ω . Connecteurs jack 6'3 mm mono, borniers filetés et bananes ou connecteur de haut-parleur. Voir la section Connexion pour plus d'information.
- 5.- Sélecteur de voltage de l'alimentation.
- 6.- Entrée pour la connexion du câble de l'alimentation CA.

CONNEXION

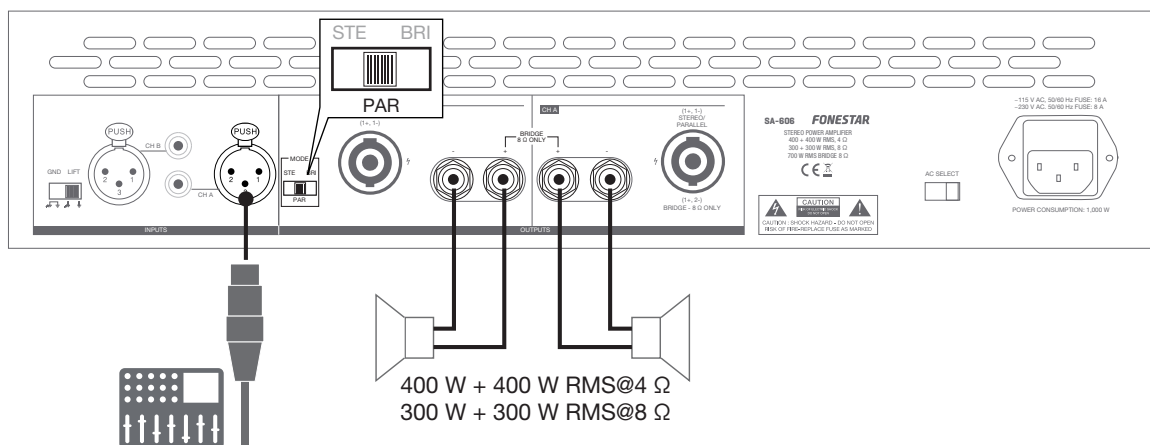
- Connectez les haut-parleurs à la sortie de haut-parleurs souhaitée en fonction de votre installation. Ne jamais utiliser plus d'un type de sortie en même temps.
- Vous devez connecter les haut-parleurs en circuit série/parallèle de façon que l'impédance de charge des haut-parleurs soit la même que l'impédance de charge de sortie que l'amplificateur et que la puissance fournie par l'amplificateur ne dépasse pas la supportée par les haut-parleurs.
- Une fois les connexions faites selon vos besoins, connectez les appareils à la prise de courant et allumez-les. Après usage ne pas oublier d'éteindre et de débrancher l'appareil de la prise de courant.

Il est possible de sélectionner 2 modes de fonctionnement par moyen du sélecteur placé sur la partie postérieure de l'appareil: mode stéréo (STEREO) ou mode pont (BRIDGE).

MODE PARALLÈLE (PARALLEL)

Placez le sélecteur à l'arrière de l'ampli de puissance sur la position PAR.

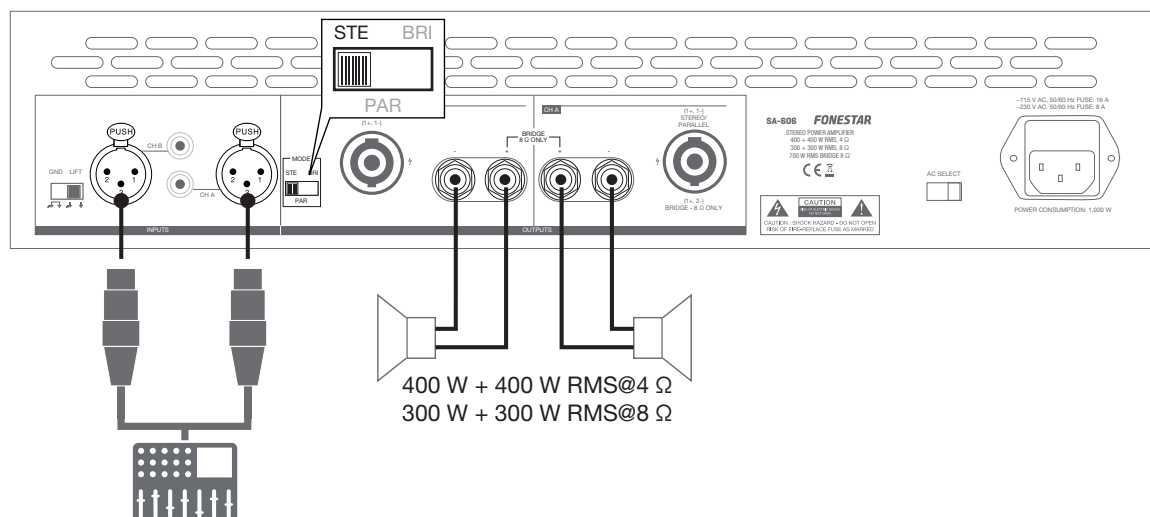
Dans ce mode, l'entrée des deux canaux sera le signal d'entrée du canal A. Connectez l'entrée du canal CH A et les deux sorties des enceintes. Le volume est réglé séparément.



MODE STÉRÉO (STEREO)

Placez le sélecteur de la partie postérieure de l'amplificateur de puissance sur la position STÉRÉO.

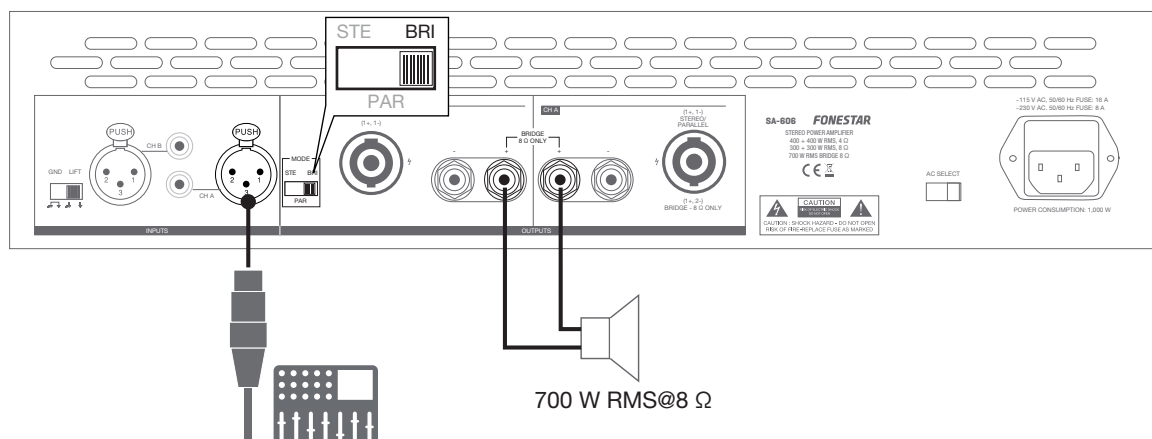
Sur ce mode, les 2 canaux fonctionnent de façon indépendante. Connectez les 2 entrées et les deux sorties de haut-parleurs. Le volume des canaux se règle séparément.



MODE PONT (BRIDGE)

Placez le sélecteur sur la partie postérieure de l'amplificateur sur la position BRIDGE.

Sur ce mode, l'entrée des 2 canaux sera le signal d'entrée du canal A. Les 2 canaux de l'amplificateur se connectent internement de façon qu'elle ajoute sa puissance dans une unique sortie. Connectez l'entrée du canal A et la sortie des haut-parleurs BRIDGE. Le volume se règle avec le contrôle CH A.



SPÉCIFICATIONS TECHNIQUES

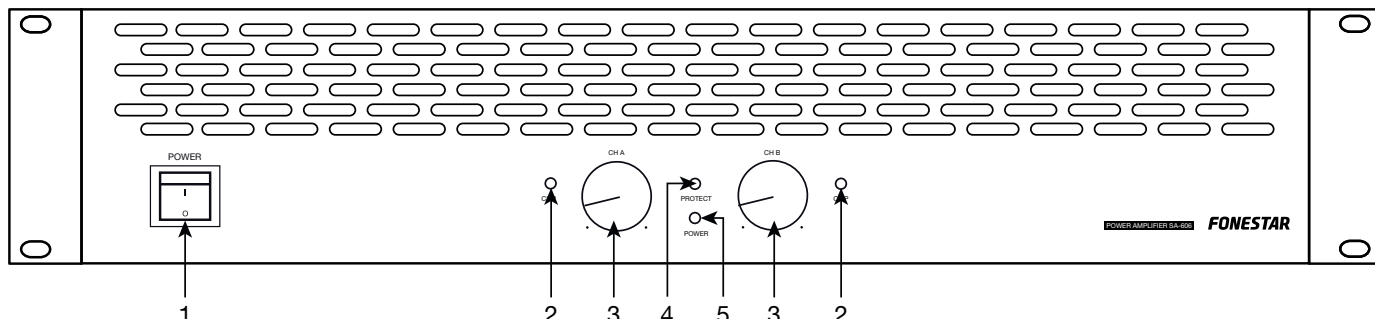
	SA-606
CARACTÉRISTIQUES	Amplificateur de puissance professionnel stéréo.
PUISSANCE STÉRÉO	Mode stéréo et parallèle : 400 + 400 W RMS à 4 Ω 300 + 300 W RMS à 8 Ω Mode pont : 700 W RMS à 8 Ω
FONCTIONS	Ventilation forcée Indicateurs lumineux de mise en marche, protection et crête de signal
PROTECTIONS	3 circuits: température, court circuit et surcharge
CONTRÔLES	Volume par canal Déconnexion de terre GND lift Sélecteur du mode de fonctionnement parallèle/pont
ENTRÉES	CH A et CH B ligne auxiliaire symétrique, XLR, 20.000 Ω, 2 V RMS@4 Ω, 2,5 V RMS@8 Ω et ligne auxiliaire asymétrique, RCA, 10.000, 1 V RMS@4 Ω, 1,23 V RMS@8 Ω
RÉPONSE	10-50.000 Hz
DISTORSION	Harmonique: < 0'05 %
FACTEUR D'AMORTISSEMENT	> 150
RAPPORT SIGNAL/BRUIT	> 90 dB
DIAPHONIE	> 70 dB
VITESSE DE CHANGEMENT	30 V/μs
SORTIES	Haut-parleurs: 4-8 Ω stéréo, jack 6'3 mm mono, borniers filetés et bananes ou connecteur de haut-parleur 8 Ω pont mono, borniers filetés et bananes
ALIMENTACIÓN	230/115 V AC, 1.000 W maximum
DIMENSIONS	483 x 89 x 350 mm profondeur 2 U rack 19"

DESCRIÇÃO

- Etapa de potência profissional estéreo.

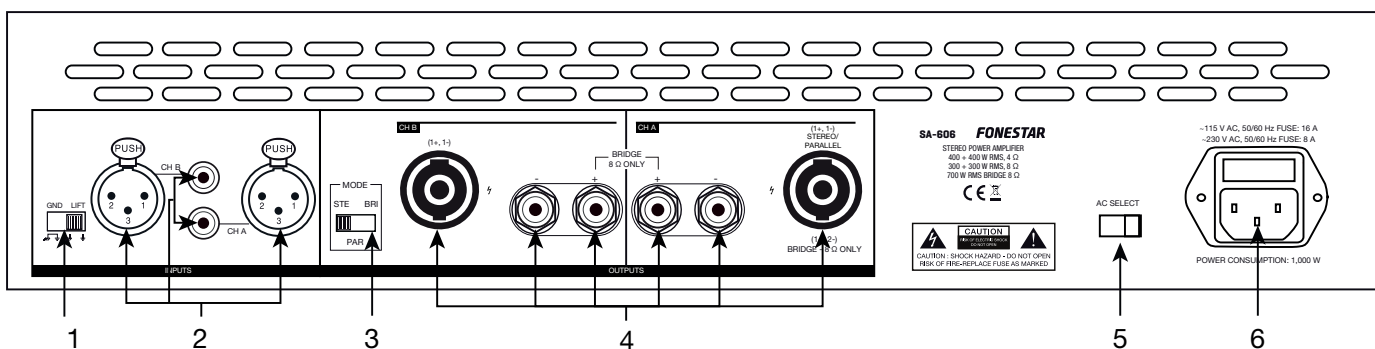
CONTROLOS E FUNÇÕES

PANNEAU FRONTAL



- 1.- Interruptor para ligar/desligar o aparelho.
- 2.- **CLIP:** indicadores luminosos de pico de sinal de cada canal. Se acender ligeiramente ou ocasionalmente, deverá reduzir o volume de saída. Se o indicador luminoso permanece aceso de forma contínua é devido ao sinal de entrada, pois possui um nível muito elevado. Neste caso, reduza o volume do sinal de entrada.
- 3.- Controlos de volume de cada canal.
- 4.- **PROTECT:** indicador luminoso de proteção. Ilumina-se quando é ativada a proteção da etapa por temperatura, sobrecarga ou curto-circuito. Com a proteção ativada, a saída de áudio é cortada. Neste caso, desligue a etapa de potência, corrija as causas que provocaram a falha e deixe o aparelho estabilizar durante uns minutos antes de o ativar novamente.
- 5.- **POWER:** indicador luminoso de funcionamento da etapa de potência.

PAINEL POSTERIOR



- 1.- **LIFT/GND:** este seletor é situado normalmente na posição GND. Se a instalação tiver ruídos de massa, coloque o seletor na posição LIFT para desligar a massa e a terra do aparelho.
- 2.- **INPUTS:** entradas de sinal de nível de linha auxiliar dos canais A e B, conetores XLR balanceados e RCA não balanceados.
- 3.- **MODE:** seletor de modo de funcionamento.
- 4.- **OUTPUTS:** terminais da saída de altifalantes dos canais A e B. Para ligar altifalantes em baixa impedância 4-8 Ω . Terminais em rosca e bananas ou conetor para altifalante. Consulte a secção ligação para mais informação.
- 5.- Seletor do voltagem de alimentação.
- 6.- Entrada para ligar o cabo de alimentação CA.

LIGAÇÃO

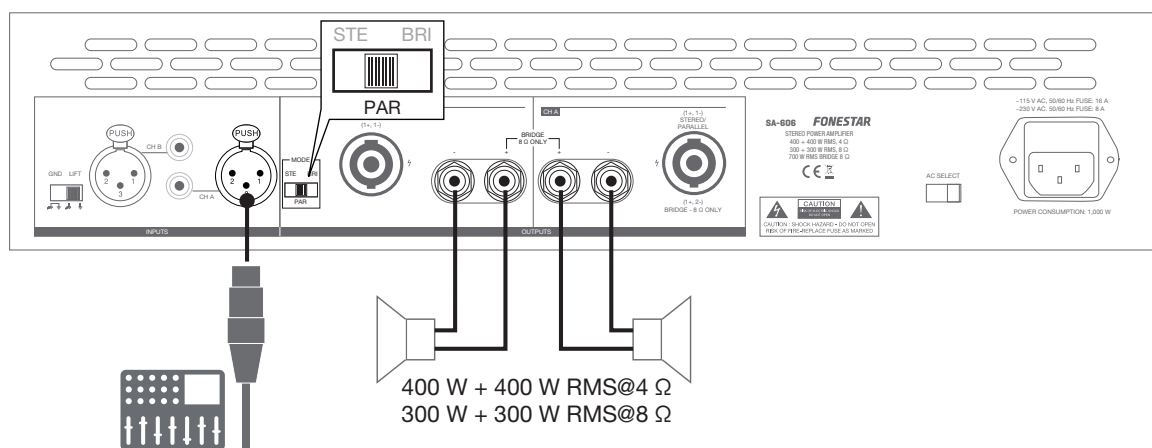
- Ligue os altifalantes à saída de altifalantes desejada em função da sua instalação. Não utilize mais de um tipo de saída ao mesmo tempo.
- Deverá ligar os altifalantes num circuito série/paralelo de forma que a impedância de carga dos altifalantes seja igual à impedância de carga de saída da etapa e que a potência fornecida pela etapa não deverá exceder a suportada pelos altifalantes.
- Após realizar todas as ligações de acordo com as suas necessidades, ligue os aparelhos à tomada de corrente e ative-os. Após a sua utilização, não se esqueça de desativar e desligar o aparelho da tomada de corrente.

É possível seleccionar três modos de funcionamento com o seletor situado na parte posterior do aparelho: modo paralelo (PAR), modo estéreo (STE) ou modo ponte (BRI).

MODO PARALELO (PARALLEL)

Coloque o seletor situado na parte posterior da etapa de potência na posição PAR.

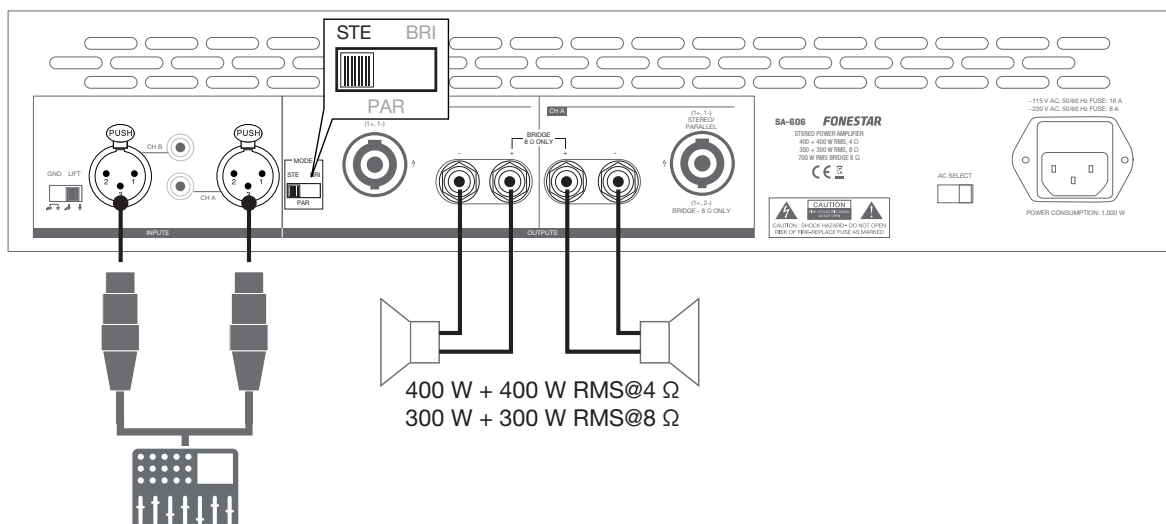
Neste modo, a entrada dos dois canais será o sinal de entrada do canal CH A. Ligue a entrada do canal CH A e as duas saídas de altifalantes. O volume dos canais é ajustado em separado.



MODO ESTÉREO (STEREO)

Coloque o seletor situado na parte posterior da etapa de potência na posição STEREO.

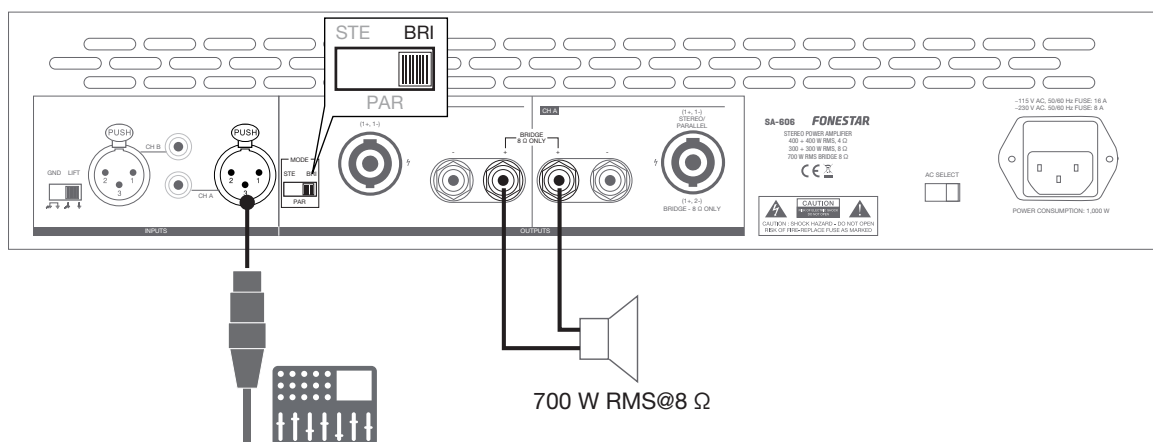
Neste modo, os dois canais funcionam de forma independente. Ligue as duas entradas e as duas saídas de altifalantes. O volume dos canais é ajustado em separado.



MODO PONTE (BRIDGE)

Coloque o seletor situado na parte posterior da etapa de potência na posição BRIDGE.

Neste modo, a entrada dos dois canais será o sinal de entrada do canal A. Os dois canais da etapa de potência são ligados internamente de modo a somarem a sua potência numa única saída. Ligue a entrada do canal A e a saída de altifalantes BRIDGE. O volume é ajustado com o controlo CH A.



ESPECIFICAÇÕES TÉCNICAS

	SA-606
CARACTERÍSTICAS	Etapa de potência profissional estéreo.
POTÊNCIA ESTÉREO	Modo estéreo e paralelo: 400 + 400 W RMS a 4 Ω 300 + 300 W RMS a 8 Ω Modo ponte: 700 W RMS a 8 Ω
FUNÇÕES	Ventilação forçada Indicadores luminosos de ativação, proteção e pico de sinal
PROTEÇÕES	3 circuitos: temperatura, curto-circuito e sobrecarga
CONTROLOS	Volume por canal Desconexão de terra GND lift Seletor de modo de funcionamento paralelo/estéreo/ponte
ENTRADAS	CH A e CH B linha auxiliar balanceada, XLR, 20.000 Ω, 2 V RMS@4 Ω, 2,5 V RMS@8 Ω e linha auxiliar não balanceada, RCA, 10.000, 1 V RMS@4 Ω, 1,23 V RMS@8 Ω
RESPOSTA	10-50.000 Hz
DISTORÇÃO	Harmónica: < 0,05 %
FACTOR DE AMORTECIMENTO	> 150
RELAÇÃO SINAL/RUÍDO	> 90 dB
DIAFONIA	> 70 dB
TAXA DE VARIAÇÃO	30 V/μs
SAÍDAS	Colunas: 4-8 Ω estéreo, jack 6,3 mm mono, terminais de rosca e banana ou conetor de coluna 8 Ω ponte mono, terminais de rosca e banana
ALIMENTACIÓN	230/115 V AC, 1.000 W máximo
MEDIDAS	483 x 89 x 350 mm profundidade 2 U rack 19"

www.fonestar.com