

SONAIR-1M, SONAIR-1P

1 CHANNEL UHF WIRELESS MICROPHONE SYSTEM

SISTEMA DE MICROFONÍA INALÁMBRICA UHF 1 CANAL

SYSTÈME DE MICROPHONE SANS FIL UHF 1 CANAL

SISTEMA DE MICROFONES SEM FIOS UHF 1 CANAL



INSTRUCTION MANUAL/MANUAL DE USUARIO/
MODE D'EMPLOI/MANUAL DE INSTRUÇÕES

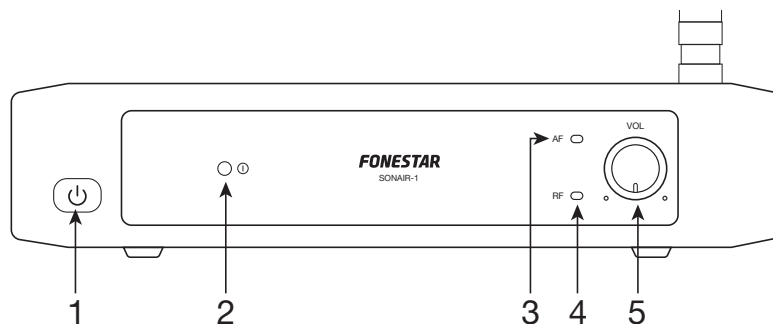
FONESTAR

DESCRIPTION

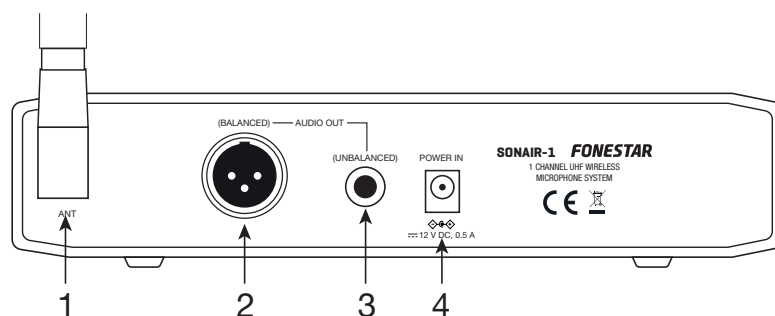
- Wireless microphone with excellent range and sound quality. The transmitter uses an integrated audio and transmission management solution on a single chip, based on a DSP audio processor and PLL frequency control. Compared to systems integrating discrete components, the stability and reliability of this system is far superior.
- Our microphone uses traditional FM modulation technology, providing a great user experience and sound quality.
- Fixed-frequency transmission channels provide ease of use.
- It has a battery power management design that provides high efficiency and prolonged microphone use.
- Low-noise balanced and unbalanced output for easy connection.
- Consists of a hand-held wireless microphone receiver and transmitter with a unidirectional dynamic capsule that maximises direct voice pick-up and noise suppression and rejection of indirect sounds.
- **SONAIR-1M**: receiver + 1 hand-held microphone.
- **SONAIR-1P**: receiver + 1 belt-pack with clip-on microphone.

CONTROLS AND FUNCTIONS

SONAIR-1M RECEIVER & SONAIR-1P

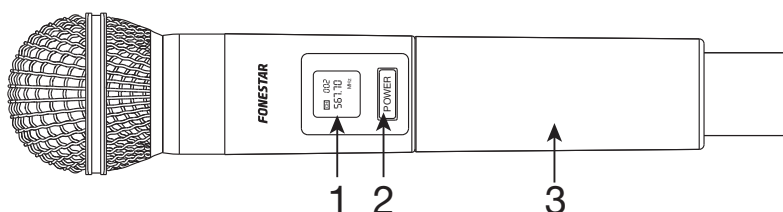


- 1.- **⏻**: receiver on/off button. Make a short press to switch on and a long press to switch off the receiver.
- 2.- **Ⓜ**: receiver on/off indicator light.
- 3.- **AF**: audio signal indicator light. It will light up orange when it receives audio signal from the microphone.
- 4.- **RF**: radio frequency signal indicator light. It will light up green when receiving RF signal from the microphone.
- 5.- **VOL**: volume control of audio outputs.



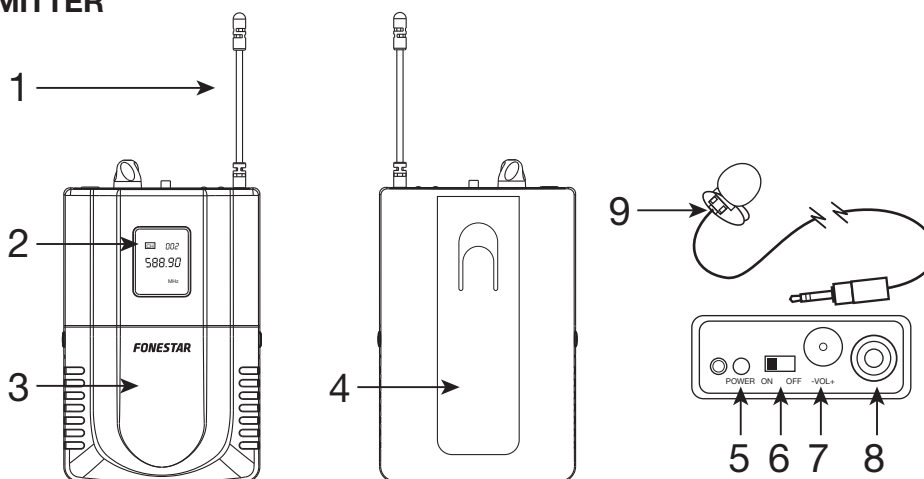
- 1.- **ANT**: antenna input for microphone signal reception.
- 2.- **AUDIO OUT (BALANCED)**: audio signal output, balanced XLR connectors.
- 3.- **AUDIO OUT (UNBALANCED)**: 6.3 mm unbalanced jack.
- 4.- **POWER IN**: power input 12 V DC, 500 mA.

SONAIR-1P TRANSMITTER



- 1.- Information display showing the transmission frequency.
- 2.- **POWER**: microphone on/off switch. Short press to turn on and long press to turn off the microphone.
- 3.- Battery holder for 2 AA batteries. The use of rechargeable batteries is also possible.

SONAIR-1M TRANSMITTER



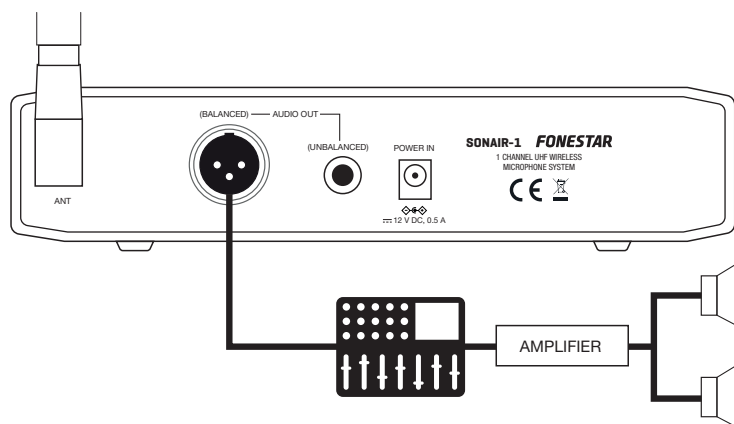
- 1.- RF antenna.
- 2.- Information display showing the transmission frequency.
- 3.- Battery holder for 2 AA batteries. The use of rechargeable batteries is also possible.
- 4.- Attachment clip.
- 5.- **POWER**: microphone turn on LED power indicator.
- 6.- **ON/OFF**: 3-position microphone power selector: microphone ON, microphone StandBy and microphone OFF.
- 7.- **-VOL+**: microphone audio volume control.
- 8.- Microphone plug, 3.5 mm mono jack plug with female thread.
- 9.- Clip-on microphone.

INSTRUCTIONS FOR USE

IMPORTANT: this system operates at a fixed frequency that cannot be changed by the user. It is not possible to use 2 microphones with the same frequency in the same area, therefore FONESTAR offers 8 different frequencies for the **SONAIR-1M** and **SONAIR-1P** systems.

- Place the receiver at least 1 metre away from the floor, walls or metal surfaces, and in an unobstructed location so that the signal between your antenna and the microphone is as direct as possible.
- Insert the batteries into the microphone and check that they are sufficiently charged. When the microphone detects low power, the display will flash to indicate that the batteries need to be replaced.
- Place the receiver antenna in a vertical position for best reception.
- Connect the balanced or unbalanced audio output to the amplifier, mixer, etc.
- With the volume control set to minimum, connect the power adaptor to the receiver and then to the mains.
- Switch on the receiver and then the microphone. At this point the RF indicator should be on. If that's not the case:

- compruebe el estado de las pilas del micrófono.check the status of the microphone batteries.
- check that the frequency of the microphone and receiver are the same as this system operates on a fixed frequency. This information can be found on the labels that both devices have on the battery holder and on the rear panel respectively.
- Speak into the microphone and check that the AF indicator lights up when you speak and adjust the volume controls.



TECHNICAL SPECIFICATIONS

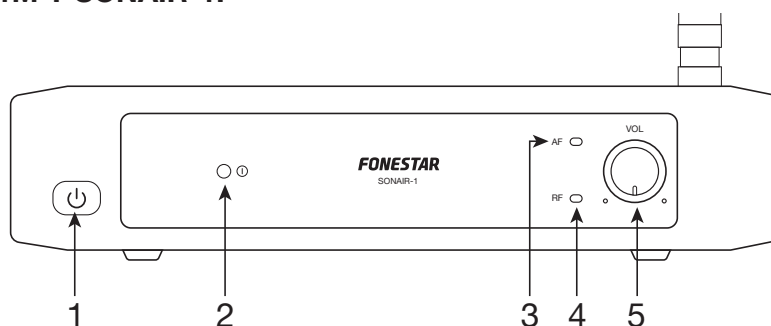
	SONAIR-1M	SONAIR-1P
FEATURES	Wireless hand-held microphone with unidirectional dynamic capsule. Compact receiver with RF signal indicator and audio signal. Fixed frequency transmission channels. Transmission distance greater than 30 m. Easy to use. Maximum 8 - 10 microphones at the same time on different channels.	Wireless belt-pack microphone with clip-on microphone with unidirectional condenser capsule.
FREQUENCIES	Frecuencias disponibles: 557.2 / 578.4 / 636.5 / 652.1 / 680.2 / 687.5 / 685.3 / 691.5 MHz	
POWER	30 mW	
RESPONSE	30-20,000 Hz (+/- 2 dB)	
S/N RATIO	> 96 dB	
OUTPUTS	Audio: 1 balanced line, XLR 10-250 mV 1 unbalanced line, 6.3 mm jack 10-250 mV	
RECEIVER	Receiving sensitivity: -95 dBm Distortion: < 0.3% Latency: 3 ms	
MICROPHONES	1 x wireless hand-held microphone with unidirectional dynamic capsule Harmonic radiation: < -50 dBc Battery Life (alkaline): Up to 8 hours	1 wireless belt-pack microphone with clip-on microphone 3.5 mm mono input connector with female thread Harmonic radiation: < -50 dBc Battery Life (alkaline): Up to 10 hours
POWER SUPPLY	Receiver: 12 V DC, 500 mA with included adapter Transmitter microphone: 2 x AA batteries. Supports rechargeable batteries	
DIMENSIONS	Receiver: 210 x 50 x 160 mm depth	
ACCESSORIES	Anti-twist ring	6.3 mm mono jack cable, 1m Power adapter Batteries for microphone

DESCRIPCIÓN

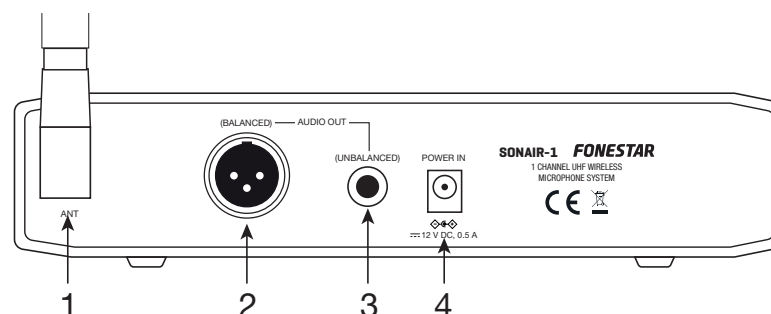
- Micrófono inalámbrico de excelente alcance y calidad de sonido. El transmisor utiliza una solución de gestión de audio y transmisión integrada en un único chip, basado en un procesador de audio DSP y control de frecuencia por PLL. Comparado con los sistemas que integran componentes discretos, la estabilidad y fiabilidad de este sistema es muy superior.
- Nuestro micrófono utiliza la tecnología de modulación FM tradicional, proporciona una gran experiencia y calidad de sonido para el usuario.
- Canales de transmisión de frecuencia fija que proporcionan una gran facilidad de uso.
- Tiene un diseño de gestión energética de la pila que proporciona gran eficiencia y un uso prolongado del micrófono.
- Salida balanceada de bajo ruido y desbalanceada para una fácil conexión.
- Formado por un receptor y transmisor de micrófono inalámbrico de mano con cápsula dinámica unidireccional que maximiza la captación directa de la voz y rechazo de ruidos y sonidos indirectos.
- **SONAIR-1M:** receptor + 1 micrófonos de mano.
- **SONAIR-1P:** receptor + 1 petaca con micrófono de solapa.

CONTROLES Y FUNCIONES

RECEPTOR SONAIR-1M Y SONAIR-1P

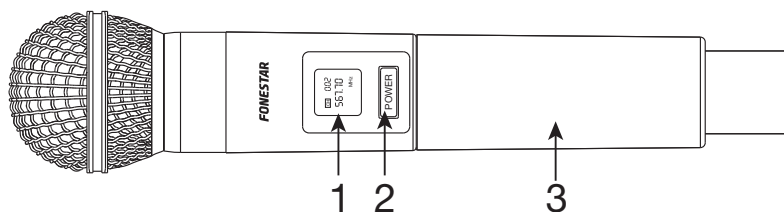


- 1.- **⏻**: botón de encendido/apagado del receptor. Realice una pulsación corta para encender y una pulsación larga para apagar el receptor.
- 2.- **Ⓜ**: indicador luminoso de encendido/apagado del receptor.
- 3.- **AF**: indicador luminoso de señal de audio. Se encenderá en color naranja cuando reciba señal de audio del micrófono.
- 4.- **RF**: indicador luminoso de señal de radiofrecuencia. Se encenderá en color verde cuando reciba señal de radiofrecuencia del micrófono.
- 5.- **VOL**: control de volumen de las salidas de audio.



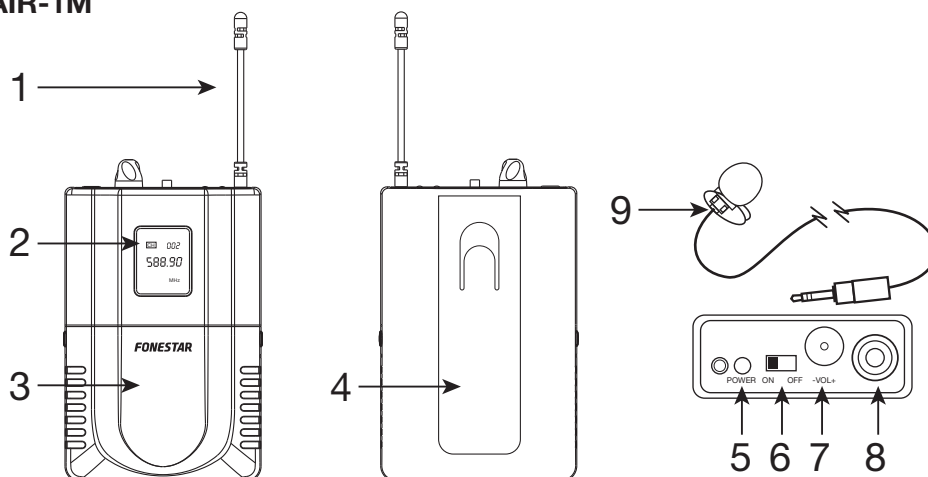
- 1.- **ANT**: entrada de antena para la recepción de señal del micrófono.
- 2.- **AUDIO OUT (BALANCED)**: salida de señal de audio, conectores XLR balanceado.
- 3.- **AUDIO OUT (UNBALANCED)**: jack 6'3 mm no balanceado.
- 4.- **POWER IN**: entrada de alimentación 12 V CC, 500 mA.

TRANSMISOR SONAIR-1P



- 1.- Pantalla de información que muestra la frecuencia de transmisión.
- 2.- **POWER**: botón de encendido/apagado del micrófono. Realice una pulsación corta para encender y una pulsación larga para apagar el micrófono.
- 3.- Portapilas para 2 pilas AA alcalinas. También es posible el uso de pilas recargables.

TRANSMISOR SONAIR-1M



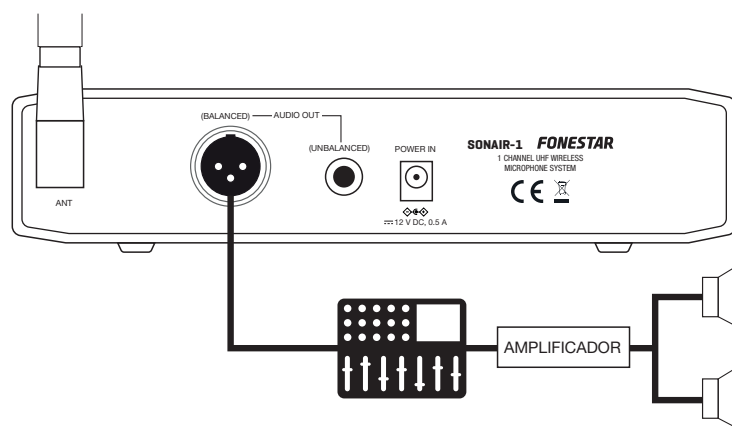
- 1.- Antena RF.
- 2.- Pantalla de información que muestra la frecuencia de transmisión.
- 3.- Portapilas para 2 pilas AA alcalinas. También es posible el uso de pilas recargables.
- 4.- Clip de sujeción.
- 5.- **POWER**: indicador luminoso de encendido del micrófono.
- 6.- **ON/OFF**: selector de encendido de micrófono de 3 posiciones: encendido (ON), StandBy y apagado (OFF) del micrófono.
- 7.- **-VOL+**: control de volumen del audio del micrófono.
- 8.- Conector para micrófono, conector jack 3'5 mm mono con rosca hembra.
- 9.- Micrófono de solapa.

INSTRUCCIONES DE USO

IMPORTANTE: este sistema funciona a una frecuencia fija que no puede ser cambiada por el usuario. No es posible utilizar 2 micrófonos con la misma frecuencia en el mismo área, por ello, FONESTAR ofrece 8 frecuencias distintas para estos sistemas **SONAIR-1M** y **SONAIR-1P**.

- Coloque el receptor a una distancia mínima de 1 metro del suelo, paredes o superficies metálicas, y en un lugar sin obstáculos para que la señal entre su antena y el micrófono sea lo más directa posible.
- Coloque las pilas en el micrófono y verifique que tienen suficiente carga. Cuando el micrófono detecte poca carga, la pantalla parpadeará avisando que es necesario reemplazar las pilas.
- Coloque la antena del receptor en posición vertical para una mejor recepción.
- Conecte la salida de audio balanceada o desbalanceada al amplificador, mezclador, etc.
- Con el control de volumen al mínimo, conecte el adaptador de corriente al receptor y, por último, a la corriente eléctrica.
- Encienda el receptor y, a continuación, el micrófono. En este momento el indicador RF debería estar encendido. Si no es así:

- compruebe el estado de las pilas del micrófono.
- compruebe que la frecuencia del micrófono y del receptor son las misma ya que este sistema funciona con una frecuencia fija. Esta información la puede encontrar en las etiquetas que ambos dispositivos tienen en el portapilas y en el panel trasero respectivamente.
- Hable por el micrófono y compruebe que el indicador AF se enciende cuando habla y regule los controles de volumen.



ESPECIFICACIONES TÉCNICAS

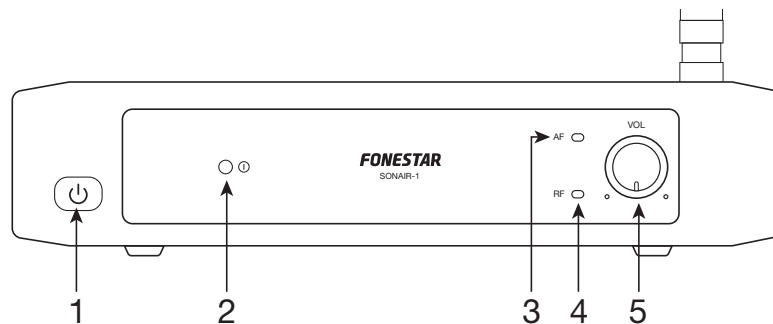
	SONAIR-1M	SONAIR-1P
CARACTERÍSTICAS	Micrófono inalámbrico de mano con cápsula dinámica unidireccional. Receptor compacto con indicador de señal de radio frecuencia y señal de audio. Canales de transmisión de frecuencia fija. Distancia de transmisión mayor de 30 m. Fácil uso. Máximo 8 - 10 micrófonos al mismo tiempo en diferentes canales.	Micrófono inalámbrico de petaca con micrófono de solapa con cápsula de condensador unidireccional.
FRECUENCIAS	Frecuencias disponibles: 557'2 / 578'4 / 636'5 / 652'1 / 680'2 / 687'5 / 685'3 / 691'5 MHz	
POTENCIA	30 mW	
RESPUESTA	30-20.000 Hz (+/- 2 dB)	
RELACIÓN SEÑAL/RUIDO	> 96 dB	
SALIDAS	Audio: 1 balanceada, XLR, 0 ~ 250 mV, 600 Ω 1 desbalanceada, jack 6'3 mm, 0 ~ 250 mV, 1 KΩ	
RECEPTOR	Sensibilidad de recepción: -95 dBm Distorsión: < 0.3% Latencia: 3 ms	
MICRÓFONOS	1 micrófono inalámbrico de mano con cápsula dinámica unidireccional Radiación de armónicos: < -50 dBc Duración de pilas (alcalinas): 8 horas aprox.	1 micrófono inalámbrico de petaca con micrófono de solapa Conector de entrada 3'5 mm mono con rosca hembra Radiación de armónicos: < -50 dBc Duración de pilas (alcalinas): 10 horas aprox.
ALIMENTACIÓN	Receptor: 12 V CC, 500 mA, con adaptador incluido Micrófono transmisor: 2 pilas AA. Admite pilas recargables.	
MEDIDAS	Receptor: 210 x 50 x 160 mm fondo	
ACCESORIOS	Anillo anti-giro	Cable jack 6'3 mm mono, 1 m Adaptador de corriente Pilas para el micrófono

DESCRIPTION

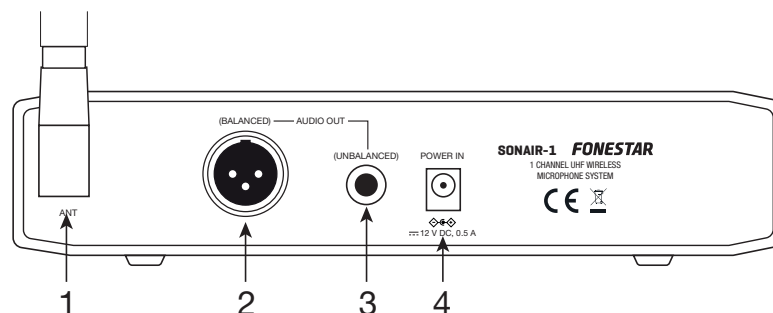
- Microphone sans fil d'une portée et qualité sonore excellentes. L'émetteur utilise une solution intégrée de gestion de l'audio et de la transmission sur une seule puce, basée sur un processeur audio DSP et un contrôle de fréquence PLL. La stabilité et la fiabilité de ce système sont bien supérieures à celles des systèmes intégrant des composants discrets.
- Notre microphone utilise la technologie traditionnelle de modulation FM, ce qui offre une expérience utilisateur et une qualité sonore exceptionnelles.
- Les canaux de transmission à fréquence fixe offrent une grande facilité d'utilisation.
- La conception de la gestion de l'alimentation par batterie assure une efficacité élevée et une utilisation prolongée du microphone.
- Sortie symétrique et asymétrique à faible bruit pour une connexion facile.
- Composé d'un récepteur et d'un émetteur de microphones sans fil portatifs avec une capsule dynamique unidirectionnelle qui maximise la captation directe de la voix et le rejet des bruits et sons indirects.
- **SONAIR-1M** : récepteur + 1 microphone de main.
- **SONAIR-1P** : récepteur + 1 boîtier avec microphone de cravate.

CONTRÔLES ET FONCTIONS

RÉCEPTEUR SONAIR-1M ET SONAIR-1P

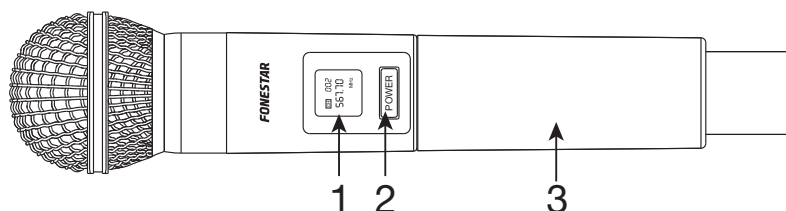


- 1.- **⏻** : bouton de marche/arrêt du récepteur. Effectuez une pression courte pour allumer le récepteur et une pression longue pour l'éteindre.
- 2.- **Ⓜ**: témoin lumineux de marche/arrêt du récepteur.
- 3.- **AF** : témoin lumineux de signal audio. Il s'allumera en orange lorsqu'il reçoit un signal audio du microphone.
- 4.- **RF** : témoin lumineux de signal de radio fréquence. Il s'allumera en vert lorsqu'il reçoit un signal de radio fréquence du microphone.
- 5.- **VOL** : contrôle du volume des sorties audio.



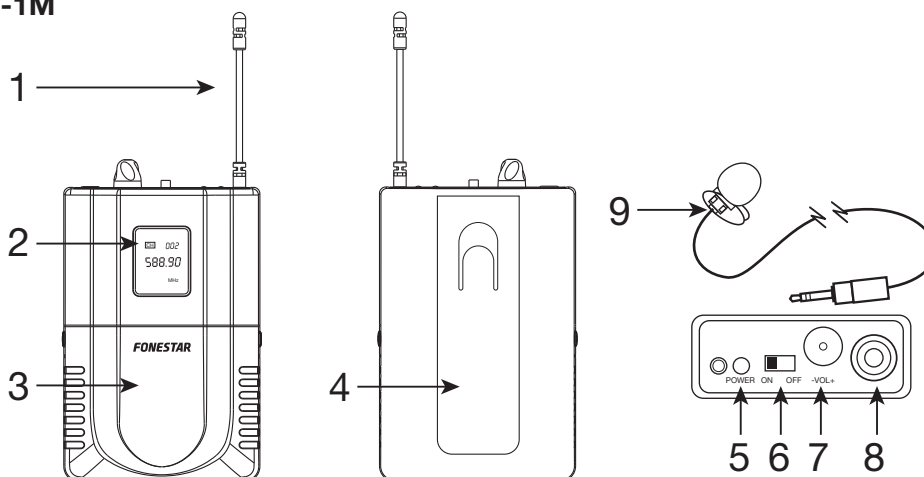
- 1.- **ANT** : entrée d'antenne pour la réception du signal du microphone.
- 2.- **AUDIO OUT (BALANCED)** : sortie de signal audio, connecteurs XLR symétriques.
- 3.- **AUDIO OUT (UNBALANCED)** : jack 6'3 mm asymétrique.
- 4.- **POWER IN** : entrée de l'alimentation 12 V CC, 500 mA.

ÉMETTEUR SONAIR-1P



- 1.- Écran d'information indiquant la fréquence de transmission.
- 2.- **POWER** : bouton de mise en marche/stop du microphone. Effectuez une pression courte pour allumer et une pression longue pour éteindre le microphone.
- 3.- Porte piles pour 2 piles AA alcalines. L'utilisation de piles rechargeables est également possible.

ÉMETTEUR SONAIR-1M



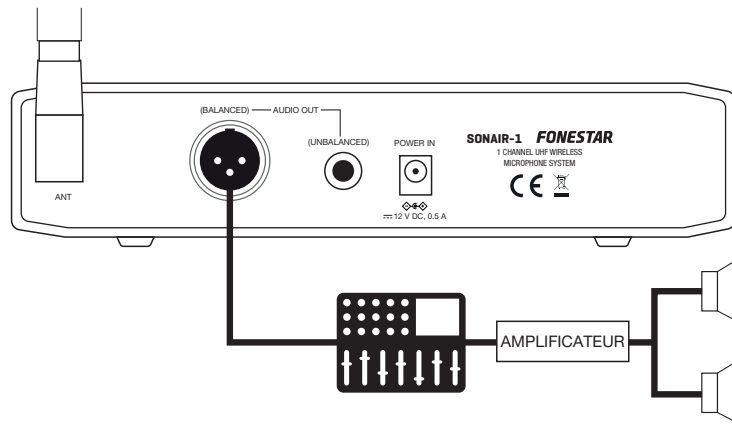
- 1.- Antenne RF.
- 2.- Écran d'information indiquant la fréquence de transmission.
- 3.- Porte piles pour 2 piles AA alcalines. L'utilisation de piles rechargeables est également possible.
- 4.- Clip d'attache.
- 5.- **POWER** : témoin lumineux de mise en marche du microphone.
- 6.- **ON/OFF** : Sélecteur de mise en marche du microphone à 3 positions : microphone ON, microphone StandBy et microphone OFF.
- 7.- **-VOL+** : contrôle du volume audio du microphone.
- 8.- Connecteur pour microphone, prise jack mono 3,5 mm avec filetage femelle.
- 9.- Microphone de cravate.

INSTRUCTIONS D'USAGE

IMPORTANT : ce système fonctionne à une fréquence fixe qui ne peut être modifiée par l'utilisateur. Il n'est pas possible d'utiliser 2 microphones avec la même fréquence dans la même zone, c'est pourquoi FONESTAR propose 8 fréquences différentes pour ces systèmes **SONAIR-1M** et **SONAIR-1P**.

- Placez le récepteur à au moins 1 mètre du sol, des murs ou des surfaces métalliques, et dans un endroit dégagé afin que le signal entre votre antenne et le microphone soit le plus direct possible.
- Insérez les piles dans le microphone et vérifiez qu'elles sont suffisamment chargées. Lorsque le microphone détecte que les piles sont faibles, l'écran clignote pour indiquer que les piles doivent être remplacées.
- Placez l'antenne du récepteur en position verticale pour une meilleure réception.
- Connectez la sortie audio symétrique ou asymétrique à l'amplificateur, à la console de mixage, etc.
- En réglant le volume au minimum, branchez l'adaptateur d'alimentation sur le récepteur et enfin sur le secteur.
- Allumez le récepteur, puis le microphone. À ce stade, l'indicateur RF doit être allumé. Si ce n'est pas le cas :

- vérifiez l'état des piles du microphone.
- vérifiez que la fréquence du microphone et du récepteur est la même, car ce système fonctionne sur une fréquence fixe. Ces informations figurent sur les étiquettes situées respectivement dans le compartiment des piles et sur le panneau arrière.
- Parlez dans le microphone et vérifiez que l'indicateur AF s'allume lorsque vous parlez et réglez les commandes de volume.



SPÉCIFICATIONS TECHNIQUES

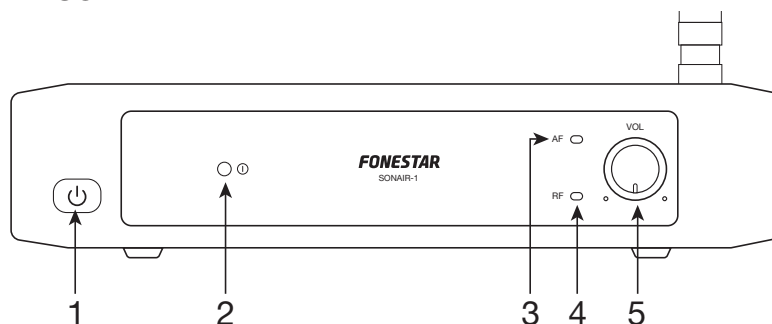
	SONAIR-1M	SONAIR-1P
CARACTERÍSTICAS	Microphone à main sans fil avec capsule dynamique unidirectionnelle.	Microphone de poche sans fil avec microphone de cravate à condensateur unidirectionnel.
	<p>Récepteur compact avec indicateur de signal RF et de signal audio. Canaux de transmission à fréquence fixe. Distance de transmission supérieure à 30 m. Facile à utiliser. Maximum 8-10 microphones en même temps sur différents canaux.</p>	
FRÉQUENCES	Fréquences disponibles : 557'2 / 578'4 / 636'5 / 652'1 / 680'2 / 687'5 / 685'3 / 691'5 MHz	
PUISSANCE	30 mW	
RÉPONSE	30-20.000 Hz (+/- 2 dB)	
RAPPORT SIGNAL/BRUIT	> 96 dB	
SORTIES	Audio : 1 symétrique, XLR, 0 ~ 250 mV, 600 Ω 1 asymétrique, jack 6'3 mm, 0 ~ 250 mV, 1 KΩ	
RÉCEPTEUR	Sensibilité de réception : -95 dBm Distorsion : < 0'3% Temps de latence : 3 ms	
MICROPHONES	1 microphone à main sans fil avec capsule dynamique unidirectionnelle Radiation harmoniques : < -50 dBc Autonomie des piles (alcalines) : 8 heures env.	1 microphone de poche sans fil avec microphone lavalier Connecteur d'entrée mono 3'5 mm avec filetage femelle Radiation harmonique : < -50 dBc Autonomie des piles (alcalines) : 10 heures env.
ALIMENTATION	Récepteur : 12 V DC, 500 mA avec adaptateur fourni Microphone émetteur : 2 piles AA. Admet piles rechargeables.	
DIMENSIONS	Récepteur : 210 x 50 x 160 mm profondeur	
ACCÉSSOIRES	Anneau anti-rotation	Câble jack mono 6'3 mm, 1m Adaptateur d'alimentation Piles pour le microphone

DESCRIÇÃO

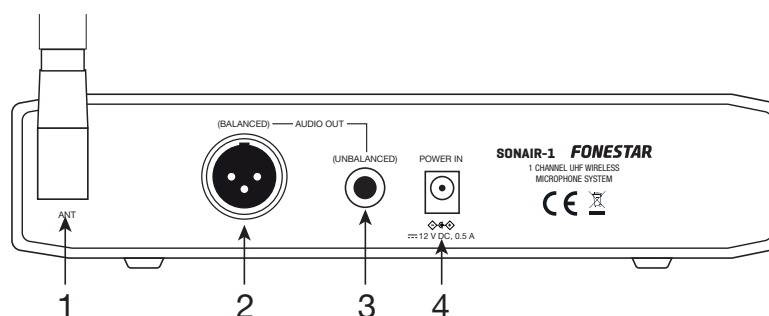
- Microfone sem fios com um alcance e uma qualidade de som excelentes. O transmissor utiliza uma solução de gestão de áudio e transmissão integrada num só chip, baseado num processador de áudio DSP e controlo de frequência por PLL. Em comparação com sistemas que integram componentes discretos, este sistema apresenta estabilidade e fiabilidade muito superiores.
- O nosso microfone utiliza a tecnologia de modulação FM tradicional, proporcionando uma grande experiência e qualidade de som para o utilizador.
- Canais de transmissão de frequência fixa que proporcionam uma utilização bastante fácil.
- Apresenta um design de gestão energética da pilha, oferecendo grande eficiência e uso prolongado do microfone.
- Saída balanceada de baixo ruído e não balanceada para uma ligação fácil.
- Composto por um recetor e transmissor de microfone sem fios de mão com cápsula dinâmica unidirecional que maximiza a captação direta da voz e o cancelamento de ruídos e sons indiretos.
- **SONAIR-1M**: recetor + 1 microfone de mão.
- **SONAIR-1P**: recetor + 1 microfone portátil com microfone de lapela.

CONTROLOS E FUNÇÕES

RECETOR SONAIR-1M E SONAIR-1P

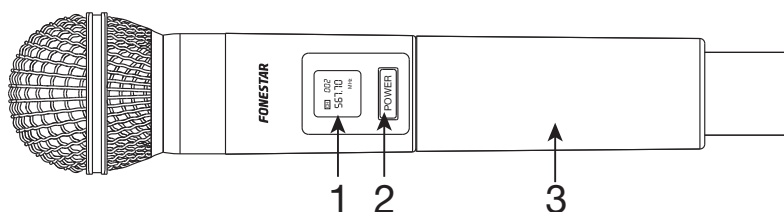


- 1.- **⏻**: botão para ligar/desligar o recetor. Um toque rápido irá ligar e um toque prolongado irá desligar o recetor.
- 2.- **⓪**: indicador luminoso para ligar/desligar o recetor.
- 3.- **AF**: indicador luminoso de sinal de áudio. Fica laranja quando recebe sinal de áudio do microfone.
- 4.- **RF**: indicador luminoso de sinal de radiofrequência. Fica verde quando recebe sinal de radiofrequência do microfone.
- 5.- **VOL**: controlo de volume das saídas de áudio.



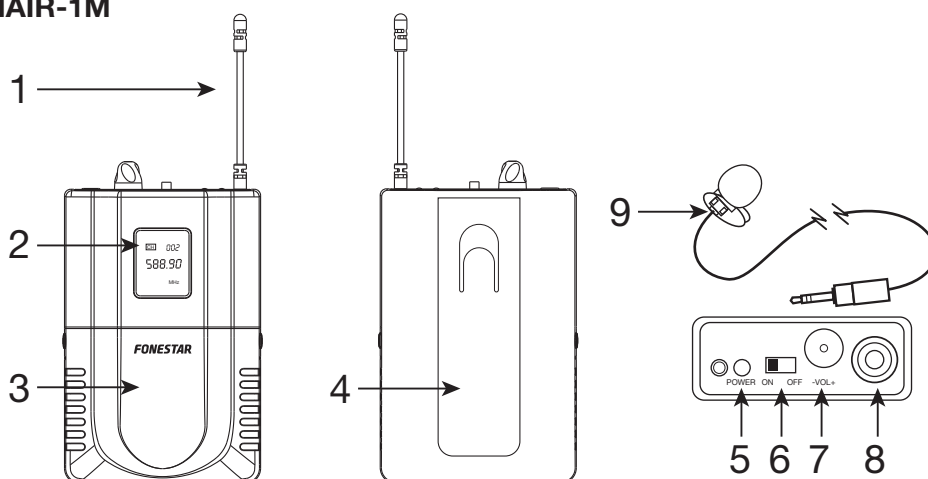
- 1.- **ANT**: entrada de antena para receber sinal do microfone.
- 2.- **AUDIO OUT (BALANCED)**: saída de sinal de áudio, conetores XLR balanceado.
- 3.- **AUDIO OUT (UNBALANCED)**: jack 6,3 mm não balanceado.
- 4.- **POWER IN**: entrada de alimentação 12 V CC, 500 mA.

TRANSMISSOR SONAIR-1P



- 1.- Ecrã de informação que apresenta a frequência de transmissão.
- 2.- **POWER**: botão para ligar/desligar o microfone. Um toque rápido irá ligar e um toque prolongado irá desligar o microfone.
- 3.- Compartimento para pilhas para 2 pilhas AA alcalinas. Também é possível usar pilhas recarregáveis.

TRANSMISSOR SONAIR-1M



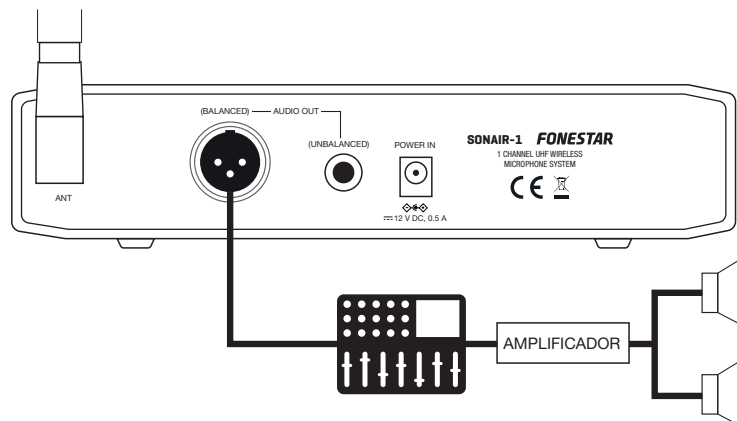
- 1.- Antena RF.
- 2.- Ecrã de informação que apresenta a frequência de transmissão.
- 3.- Compartimento para pilhas para 2 pilhas AA alcalinas. Também é possível usar pilhas recarregáveis.
- 4.- Clipe de fixação.
- 5.- **POWER**: indicador luminoso de ativação do microfone.
- 6.- **ON/OFF**: seletor de ativação do microfone de 3 posições: ligado (ON), StandBy e desligado (OFF).
- 7.- **-VOL+**: controlo de volume do áudio do microfone.
- 8.- Conetor para microfone, conetor jack 3,5 mm mono com rosca fêmea.
- 9.- Microfone de lapela.

INSTRUÇÕES DE UTILIZAÇÃO

IMPORTANTE: este sistema funciona numa frequência fixa que não pode ser alterada pelo utilizador. Não é possível utilizar 2 microfones com a mesma frequência na mesma área, por isso a FONESTAR oferece 8 frequências diferentes para estes sistemas **SONAIR-1M** e **SONAIR-1P**.

- Coloque o recetor a uma distância mínima de 1 metro do chão, paredes ou superfícies metálicas, e num local sem obstáculos para que o sinal entre a sua antena e o microfone seja o mais direto possível.
- Coloque as pilhas no microfone e verifique se têm carga suficiente. Quando o microfone deteta pouca carga, o ecrã pisca avisando que é necessário substituir as pilhas.
- Coloque a antena do recetor na posição vertical para uma melhor receção.
- Ligue a saída de áudio balanceada ou não balanceada ao amplificador, misturador, etc.
- Com o controlo de volume no mínimo, ligue o adaptador de corrente ao recetor e, por último, à corrente elétrica.
- Ative o recetor e, de seguida, o microfone. Nesse momento, o indicador RF deverá ficar iluminado. Caso não fique:

- verifique o estado das pilhas do microfone.
- verifique se a frequência do microfone e do recetor são a mesma, uma vez que este sistema funciona com uma frequência fixa. Poderá encontrar esta informação nas etiquetas que ambos os dispositivos têm no compartimento para pilhas e no painel posterior, respetivamente.
- Fale pelo microfone e verifique se o indicador AF se ilumina quando fala e regule os controlos de volume.



ESPECIFICAÇÕES TÉCNICAS

	SONAIR-1M	SONAIR-1P
CARACTERÍSTICAS	Microfone sem fios de mão com cápsula dinâmica unidirecional. Recetor compacto com indicador de sinal de radiofrequência e sinal de áudio. Canais de transmissão de frequência fixa. Distância de transmissão superior a 30 m. Utilização fácil. Máximo 8 - 10 microfones ao mesmo tempo em diferentes canais.	Microfone sem fios portátil com microfone de lapela com cápsula de condensador unidirecional.
FREQUÊNCIAS	Frequências disponíveis: 557,2 / 578,4 / 636,5 / 652,1 / 680,2 / 687,5 / 685,3 / 691,5 MHz	
POTÊNCIA	30 mW	
RESPOSTA	30-20.000 Hz (+/- 2 dB)	
RELAÇÃO SINAL/RUÍDO	> 96 dB	
SAÍDAS	Áudio: 1 balanceada, XLR, 0 ~ 250 mV, 600 Ω 1 não balanceada, jack 6,3 mm, 0 ~ 250 mV, 1 KΩ	
RECETOR	Sensibilidade de receção: -95 dBm Distorção: < 0,3% Latência: < 3 ms	
MICROFONES	1 microfone sem fios de mão com cápsula dinâmica unidirecional Duração das pilhas (alcalinas): 8 horas aprox.	1 microfone sem fios portátil com microfone de lapela Conetor de entrada 3,5 mm mono com rosca fêmea Duração das pilhas (alcalinas): 10 horas aprox. Radiação de harmónicos: < -50 dBc
ALIMENTAÇÃO	Recetor: 12 V CC, 500 mA, com adaptador incluído Microfone transmissor: 2 pilhas AA. Aceita pilhas recarregáveis.	
MEDIDAS	Recetor: 210 x 50 x 160 mm de profundidade	
ACESSÓRIOS	Anel estabilizador	Cabo jack 6,3 mm mono, 1 m Adaptador de corrente Pilhas para o microfone

EN**SIMPLIFIED EU DECLARATION OF CONFORMITY**

FONESTAR SISTEMAS S.A. hereby declares that the 1 channel UHF wireless microphone system SONAIR-1M & SONAIR-1P comply with the Directive 2014/53/EU.

The complete text of the EU Declaration of Conformity is available at the following internet address:

fonestar.com/SONAIR-1M

fonestar.com/SONAIR-1P

ES**DECLARACIÓN UE DE CONFORMIDAD SIMPLIFICADA**

Por la presente, FONESTAR SISTEMAS S.A. declara que los sistema de microfonía inalámbrica UHF 1 canal SONAIR-1M y SONAIR-1P son conformes con la Directiva 2014/53/UE.

El texto completo de la declaración UE de conformidad está disponible en la dirección internet siguiente:

fonestar.com/SONAIR-1M

fonestar.com/SONAIR-1P

FR**DÉCLARATION UE DE CONFORMITÉ SIMPLIFIÉE**

FONESTAR SISTEMAS S.A. déclare que les système de microphone sans fil UHF 1 canal SONAIR-1M et SONAIR-1P sont conformes à la Directive 2014/53/UE.

Le texte complet de la déclaration UE de conformité est disponible à l'adresse internet suivante:

fonestar.com/SONAIR-1M

fonestar.com/SONAIR-1P

PT**DECLARAÇÃO UE DE CONFORMIDADE SIMPLIFICADA**

A abaixo assinada, FONESTAR SISTEMAS S.A. declara que sistema de microfones sem fios UHF 1 canal SONAIR-1M e SONAIR-1P estão em conformidade com a Diretiva 2014/53/UE.

O texto integral da declaração de conformidade está disponível no seguinte endereço de internet:

fonestar.com/SONAIR-1M

fonestar.com/SONAIR-1P

www.fonestar.com