

SONAIR-PRO-1M, SONAIR-PRO-1P

UHF WIRELESS MICROPHONE SYSTEM

SISTEMA DE MICROFONÍA INALÁMBRICA UHF

SYSTÈME DE MICROPHONE SANS FIL UHF

SISTEMA DE MICROFONES SEM FIOS UHF



INSTRUCTION MANUAL/MANUAL DE USUARIO/
MODE D'EMPLOI/MANUAL DE INSTRUÇÕES

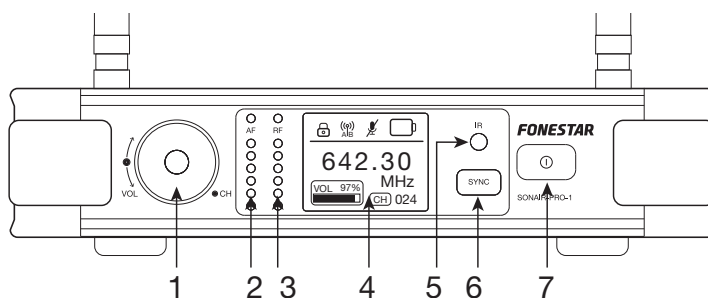
FONESTAR

DESCRIPTION

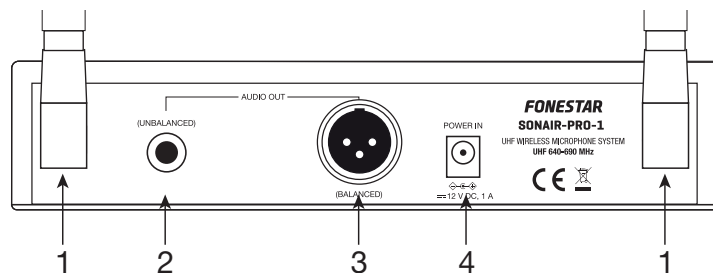
- Wireless microphone with superior sound, stable operation and excellent interference behaviour.
- The microphone integrates the ID Pilot function which pairs the receiver and transmitter with a unique 16-bit code, preventing other microphones from interfering even on the same frequency. In addition, the diversity reception with two antennas ensures the best RF reception.
- The display on the microphone and on the receiver easily informs about frequency and battery status. Facilitating the control of microphones.
- The transmitter uses an integrated audio and transmission management solution on a single chip, with frequency selection and efficient power management to maximise battery life. FM modulation technology with high sound quality.
- The receiver and microphone channels are quickly synchronised with the IR synchronisation function.
- UHF frequency range with selectable transmission channels.
- Receiver with colour display and low noise balanced and unbalanced output for easy connection.
- **SONORA-PRO-1M**: receiver + 1 hand-held microphone.
- **SONORA-PRO-1P**: receiver + 1 belt-pack with clip-on microphone.

CONTROLS AND FUNCTIONS

SONAIR-PRO-1M RECEIVER & SONAIR-PRO-1P

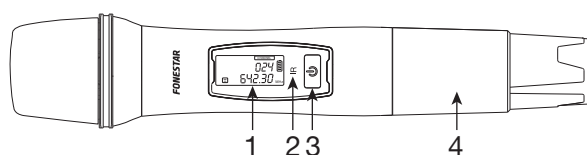


- 1.- **VOL | CH**: multifunction controls.
 - rotation: independent volume controls for channels A and B on the audio outputs.
 - long press + rotate: enters the configuration mode and selects the channel (transmission frequency), the channel number will be shaded when this mode is active **CH 402** → **CH 402**. To exit the configuration mode, long press again or wait a few seconds and it will automatically deactivate.
- 2.- **AF**: audio signal indicator lights for channel A and channel B audio signals. It will light up orange when receiving audio signal from the microphone. Do not allow the last red LED to illuminate as this will mean that the signal is saturating; if this happens, decrease the volume of the channel.
- 3.- **RF**: radio frequency signal indicator lights for channel A and channel B. It will light up green when receiving radio frequency signal from the microphone.
- 4.- Information display.
- 5.- **IR**: IR sensor for synchronisation of the transmission channel (frequency).
- 6.- **SYNC**: a long press activates the synchronisation of the transmission channel (frequency) and a short press stops it. For more information, see section OPERATING INSTRUCTIONS - RECEIVER AND TRANSMITTER SYNCHRONISATION.
- 7.- **⏻**: receiver on/off button and indicator light. Make a short press to switch on and a long press to switch off the receiver.



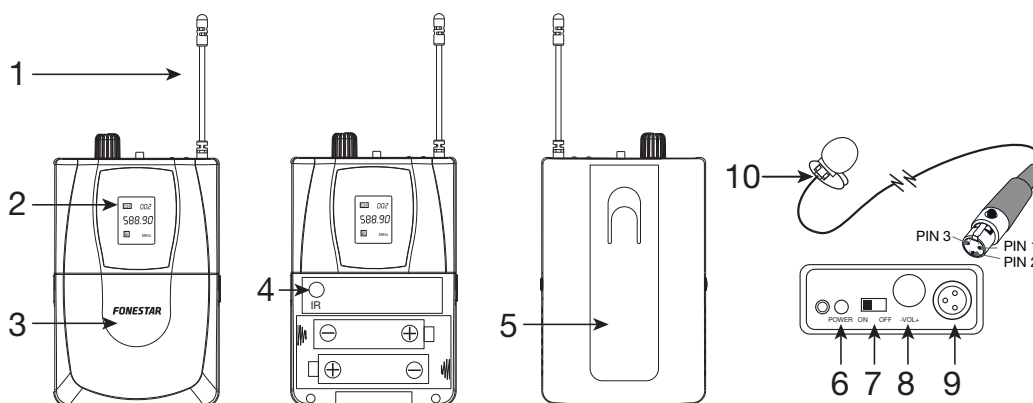
- 1.- **ANT A/B:** antennas for signal reception of A and B channel microphones with diversity technology.
- 2.- **AUDIO OUT (UNBALANCED):** audio signal output of the mix of both channels A and B, 6.3 mm unbalanced jack connector.
- 3.- **AUDIO OUT (BALANCED):** audio signal outputs for each independent channel A and B, balanced XLR connectors.
- 4.- **POWER IN:** power input 12 V DC, 1 A.

SONAIR-PRO-1M TRANSMITTER



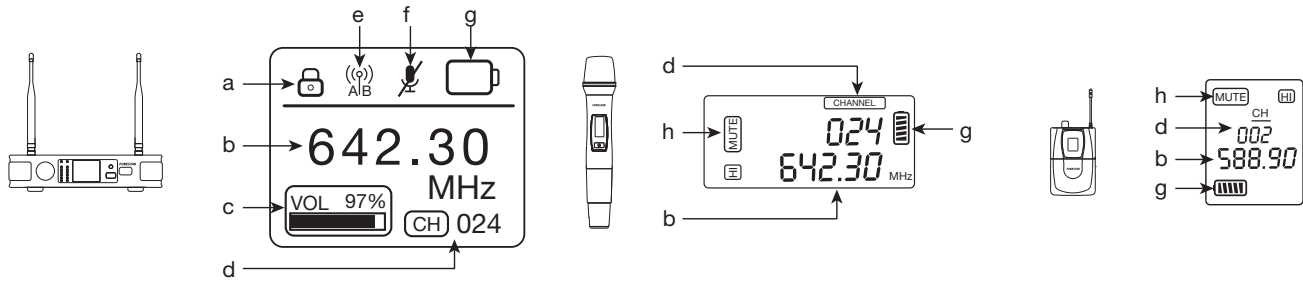
- 1.- Information display showing the transmission frequency.
- 2.- **IR:** IR sensor for synchronisation of the transmission channel (frequency).
- 3.- **Ⓞ:** microphone on/mute/off button. Short press to turn on and long press to turn off the microphone. If it is on, short press to mute the audio and press again to restore it.
- 4.- Battery holder for 2 AA batteries. The use of rechargeable batteries is also possible.

SONAIR-PRO-1P TRANSMITTER



- 1.- RF antenna.
- 2.- Information display showing the transmission frequency.
- 3.- Battery holder for 2 AA batteries. The use of rechargeable batteries is also possible.
- 4.- **IR:** IR sensor for synchronisation of the transmission channel (frequency).
- 5.- Attachment clip.
- 6.- **POWER:** microphone turn on LED power indicator.
- 7.- **ON/OFF:** 3-position microphone power selector: microphone ON, audio mute and microphone OFF.
- 8.- **-VOL+:** microphone audio volume control.
- 9.- Microphone plug, miniXLR connector.
- 10.- Clip-on belt-pack microphone. MiniXLR connector (PIN 1: ground, PIN 2: not connected, PIN 3: signal).

INFORMATION DISPLAYS



- a.- (red): channel locked; (white): channel unlocked for configuration.
- b.- Frequency.
- c.- Volume.
- d.- Transmission channel.
- e.- : correct signal Diversity from antenna A or B; : no signal.
- f.- : audio enabled; : audio muted.
- g.- : microphone battery level, : microphone without battery.
- h.- : microphone audio disabled.

INSTRUCTIONS FOR USE

RECEIVER AND TRANSMITTER SYNCHRONISATION

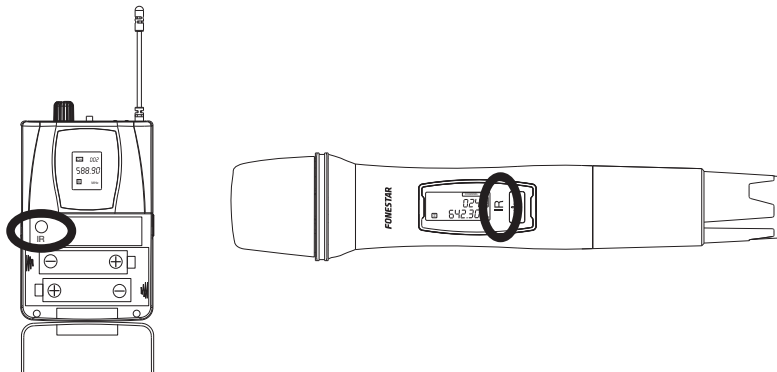
In order for the communication between receiver and transmitter to be effective, it is necessary that both devices are configured on the same channel (transmission frequency) of the 500 available in the equipment

IMPORTANT:

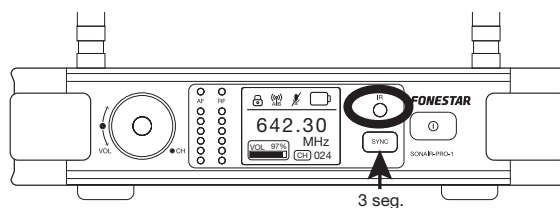
- Each microphone must be set to a different channel (frequency).
- The use of more than 7 or 8 microphones in the same area in this frequency band 640-690 MHz is not recommended.
- It is not possible to use consecutive channels for the different microphones, it is recommended to leave at least 5 channels free

The following steps are necessary for synchronisation:

- 1.- Select a frequency on the receiver by long pressing the rotary control of the channel to be set. This will activate channel editing by turning the same control. Once the desired channel has been selected, press and hold again or wait a few seconds to store the channel in the receiver.
- 2.- Turn on the microphone to be synchronised and locate its IR sensor. The hand-held microphone has the sensor located above the button, and the belt-pack microphone has the sensor located next to the batteries by opening the battery compartment.



- 3.- On the receiver, long press the SYNC button and the IR sensor will start flashing red indicating that it is active.



- 4.- Place the IR sensor of your microphone in front of the IR sensor of the receiver.
- 5.- When the receiver's IR is synchronised, the receiver's IR will turn off, all RF channel LEDs will turn on, and the microphone display will show the newly configured channel.

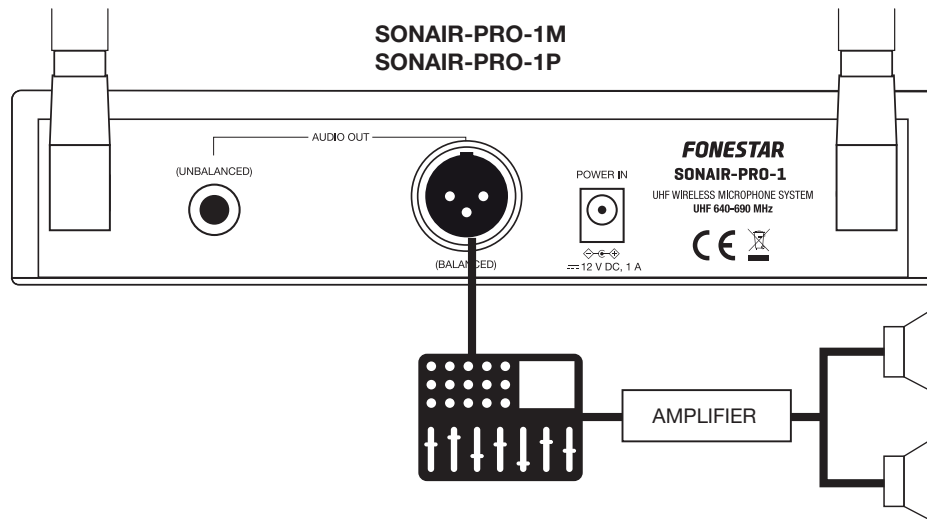
PROBLEMS AND SOLUTIONS

If the RF indicators do not light up, the AF indicators do not light up or the audio does not come through clearly to the receiver, this can be due to several causes:

- the microphone batteries are dead. Replace them with new ones.
- the selected channel or another adjacent channel is being used by other equipment in the vicinity. Select another channel and perform the synchronisation process again.
- the distance between the microphone and the receiver is too great because it is too far away or because the area where you are using the microphone is saturated with signals. You can use different solutions to extend the signal strength by changing the antennas supplied with the equipment and thus extend the coverage distance:
 - Antenna amplifier **AMP-811** and antenna **ADU-830**.
 - Amplified antenna **ADU-823AMP**.

CONNECTION

- Place the receiver at least 1 metre away from the floor, walls or metal surfaces, and in an unobstructed location so that the signal between your antenna and the microphone is as direct as possible.
- Insert the batteries into the microphone and check that they are sufficiently charged. When the microphone detects low power, the battery icon on the transmitter and receiver will indicate this.
- Install the antennas on the receiver and position them vertically for best reception.
- Connect the balanced audio outputs or the unbalanced mixed signal to the amplifier, mixer, etc.
- Connect the power adapter to the receiver and then to the mains.
- With the volume controls set to minimum, turn on the receiver.
- Next, perform the receiver and transmitter synchronisation process with each microphone to set up their transmit channels. For more information, see section OPERATING INSTRUCTIONS - RECEIVER AND TRANSMITTER SYNCHRONISATION. At this point the RF indicators should be on. If this is not the case, please refer to the INSTRUCTIONS FOR USE - PROBLEMS AND SOLUTIONS section.
- Speak into the microphones and check that the AF indicators light up when you speak and adjust the volume controls so that the red AF indicator does not light up continuously. If your problem is audio related, please consult INSTRUCTIONS FOR USE - PROBLEMS AND SOLUTIONS section.



TECHNICAL SPECIFICATIONS

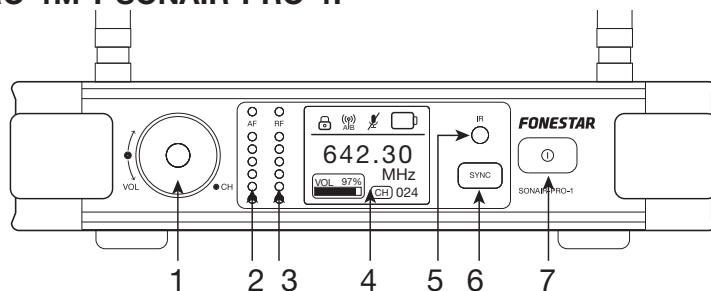
	SONAIR-PRO-1M	SONAIR-PRO-1P
FEATURES	<p>Wireless hand-held microphone with unidirectional dynamic capsule.</p> <p>Receiver with colour display of information; transmission channel, battery level in microphone, etc. Radio frequency signal and audio signal indicator.</p> <p>ID Pilot function 16 bit pairing code to avoid interference.</p> <p>Diversity reception with antennas.</p> <p>Transmission of the receiver channel to the microphone with SYNC IR.</p> <p>Selectable channels.</p> <p>Transmission distance greater than 50 m.</p> <p>Great vocal quality.</p> <p>Maximum 7 - 8 microphones at the same time on different channels.</p>	<p>Wireless belt-pack microphone with clip-on microphone.</p>
FREQUENCIES	<p>Range 640-690 MHz</p> <p>500 channels</p>	
POWER	30 mW	
RESPONSE	30-20.000 Hz (+/- 2 dB)	
S/N RATIO	> 96 dB	
OUTPUTS	<p>Audio:</p> <p>1 balanced, XLR, 0 ~ 250 mV, 600 Ω</p> <p>1 unbalanced, 6.3 mm jack, 0 ~ 250 mV, 1 KΩ</p>	
RECEIVER	<p>Receiving sensitivity: -95 dBm</p> <p>Distortion: < 0.3%</p> <p>Latency: 3 ms</p>	
MICROPHONES	<p>1 hand-held wireless microphone with dynamic unidirectional capsule</p> <p>Battery life (alkaline): Up to 8 hours</p>	<p>1 belt-pack wireless microphone with clip-on microphone</p> <p>3-pin XLR mini input connector</p> <p>Battery life (alkaline): Up to 10 hours</p> <p>Harmonic radiation: < -50 dBc</p>
POWER SUPPLY	<p>Receiver: 12 V DC, 1 A with adapter included</p> <p>Transmitter microphone: 2 x AA batteries. Supports rechargeable batteries.</p>	
DIMENSIONS	Receiver: 210 x 50 x 205 mm depth	
ACCESSORIES	Anti-spin ring	<p>6.3 mm mono jack cable, 1m</p> <p>Power adapter</p> <p>Microphone batteries</p>

DESCRIPCIÓN

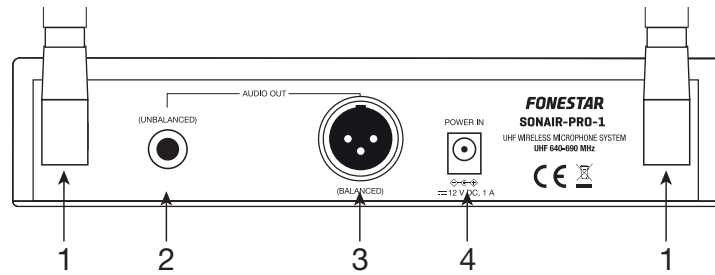
- Micrófono inalámbrico con un sonido superior, estabilidad de funcionamiento y excelente comportamiento contra interferencias.
- El micrófono integra la función ID Pilot que empareja el receptor y transmisor con un código único de 16 bits, evita que otros micrófonos interfieran incluso en la misma frecuencia. Además, la recepción Diversity con dos antenas asegura la mejor recepción de radio frecuencia.
- La pantalla en el micrófono y en la receptor informan fácilmente sobre la frecuencia y el estado de la pila. Facilitando el control de los micrófonos.
- El transmisor utiliza una solución de gestión de audio y transmisión integrada en un único chip, con selección de frecuencia y gestión energética eficaz para maximizar la duración de la pila. Tecnología de modulación FM con gran calidad de sonido.
- La sincronización de los canales del receptor y micrófono se realiza rápidamente con la función de sincronización por IR.
- Banda UHF con canales de transmisión seleccionables.
- Receptor con pantalla a color y salida balanceada de bajo ruido y desbalanceada para una fácil conexión.
- **SONORA-PRO-1M:** receptor + 1 micrófonos de mano.
- **SONORA-PRO-1P:** receptor + 1 petaca con micrófono de solapa.

CONTROLES Y FUNCIONES

RECEPTOR SONAIR-PRO-1M Y SONAIR-PRO-1P

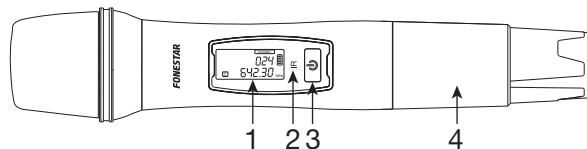


- **VOL | CH:** controles multifunción.
 - rotación: controles de volumen independientes de los canales A y B en las salidas de audio.
 - pulsación larga + rotación: permite entrar en el modo de configuración y seleccionar el canal (frecuencia de trasmisión), el número del canal pasará a estar sombreado cuando este modo esté activo **CH 402** → **CH 402**. Para salir del modo de configuración vuelva a realizar una pulsación larga o espere unos segundos y se desactivará de forma automática.
- **AF:** indicadores luminosos de señales de audio del canal A y del canal B. Se encenderá en color naranja cuando reciba señal de audio del micrófono. No permita que se ilumine el último indicador luminoso de color rojo ya que esto querrá decir que la señal está saturando; si esto sucede, disminuya el volumen del canal.
- **RF:** indicadores luminosos de señales de radiofrecuencia del canal A y del canal B. Se encenderá en color verde cuando reciba señal de radiofrecuencia del micrófono.
- Pantalla de información.
- **IR:** sensor IR para la sincronización del canal de transmisión (frecuencia).
- **SYNC:** una pulsación larga activa la sincronización del canal de transmisión (frecuencia) y una pulsación corta lo detiene. Para más información consulte el apartado INSTRUCCIONES DE USO - SINCRONIZACIÓN DE RECEPTOR Y TRANSMISOR.
- **⓪:** botón e indicador luminoso de encendido/apagado del receptor. Realice una pulsación corta para encender y una pulsación larga para apagar el receptor.



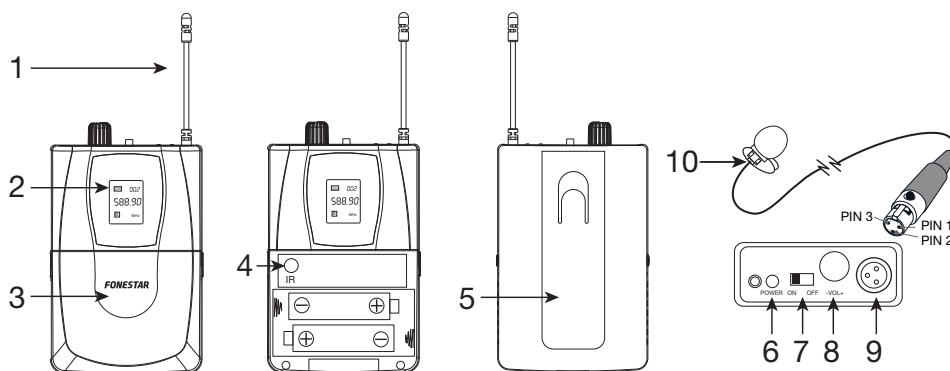
- 1.- **ANT A/B:** antenas para la recepción de señal de los micrófonos de los canales A y B con tecnología Diversity.
- 2.- **AUDIO OUT (UNBALANCED):** salida de señal de audio de la mezcla de ambos canales A y B, conector jack 6'3 mm desbalanceado.
- 3.- **AUDIO OUT (BALANCED):** salidas de señal de audio de cada canal independiente A y B, conectores XLR balanceados.
- 4.- **POWER IN:** entrada de alimentación 12 V CC, 1 A.

TRANSMISOR SONAIR-PRO-1M



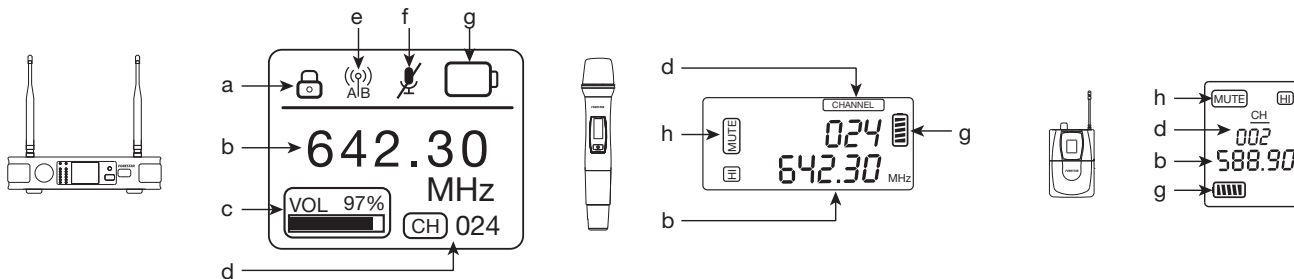
- 1.- Pantalla de información que muestra la frecuencia de transmisión.
- 2.- **IR:** sensor IR para la sincronización del canal de transmisión (frecuencia).
- 3.- **⏻:** botón de encendido/silencio/apagado del micrófono. Realice una pulsación corta para encender y una pulsación larga para apagar el micrófono. Si está encendido, realice una pulsación corta para silenciar el audio y vuelva a pulsar para reestablecerlo.
- 4.- Portapilas para 2 pilas AA alcalinas. También es posible el uso de pilas recargables.

TRANSMISOR SONAIR-PRO-1P



- 1.- Antena RF.
- 2.- Pantalla de información que muestra la frecuencia de transmisión.
- 3.- Portapilas para 2 pilas AA alcalinas. También es posible el uso de pilas recargables.
- 4.- **IR:** sensor IR para la sincronización del canal de transmisión (frecuencia).
- 5.- Clip de sujeción.
- 6.- **POWER:** indicador luminoso de encendido del micrófono.
- 7.- **ON/OFF:** selector de encendido de micrófono de 3 posiciones: encendido (ON), silenciar audio y apagado (OFF) del micrófono.
- 8.- **VOL:** control de volumen del audio del micrófono.
- 9.- Conector para micrófono, miniXLR.
- 10.- Micrófono de solapa para petaca. Conector miniXLR (PIN 1: masa, PIN 2: no conectado, PIN 3: señal).

PANTALLAS DE INFORMACIÓN



- a.- (rojo): canal bloqueado; (blanco): canal desbloqueado para su configuración.
- b.- Frecuencia.
- c.- Volumen.
- d.- Canal de transmisión.
- e.- : señal correcta Diversity de la antena A o B; : sin señal.
- f.- : audio activo; : audio silenciado.
- g.- : nivel de batería del micrófono, : micrófono sin batería.
- h.- : audio del micrófono deshabilitado.

INSTRUCCIONES DE USO

SINCRONIZACIÓN DE RECEPTOR Y TRANSMISOR

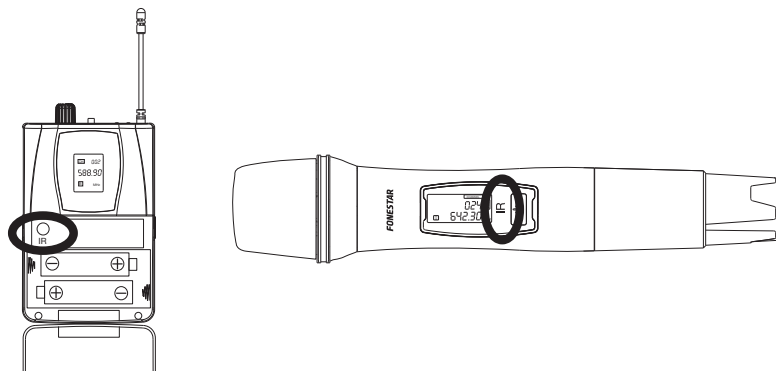
Para que la comunicación entre receptor y transmisor sea efectiva es necesario que ambos equipos estén configurados en el mismo canal (frecuencia de transmisión) de los 500 que dispone el equipo.

IMPORTANTE:

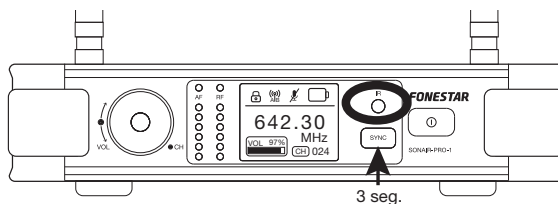
- Cada micrófono debe estar configurado en un canal (frecuencia) diferente.
- No se recomienda el uso de más de 7 u 8 micrófonos en el mismo área en esta banda de frecuencia 640-690 MHz.
- No es posible usar canales consecutivos para los distintos micrófonos, se recomienda dejar al menos 5 canales libres.

Para la sincronización será necesario seguir los siguientes pasos:

- 1.- Seleccione una frecuencia en el receptor realizando una pulsación larga del control giratorio del canal a configurar. Esto activará la edición del canal mediante el giro del mismo control. Una vez seleccionado el canal deseado vuelva a realizar una pulsación larga o espere unos segundos para guardar el canal en el receptor.
- 2.- Encienda el micrófono a sincronizar y localice su sensor IR. En el micrófono de mano el sensor se encuentra encima del botón , y en el micrófono de petaca junto a las pilas abriendo el compartimento portapilas.



- 3.- En el receptor, realice una pulsación larga del botón SYNC y sensor IR comenzará a parpadear en rojo indicando que se encuentra activo.



- 4.- Coloque el sensor IR de su micrófono frente al del receptor.
- 5.- Cuando se haya sincronizado el IR del receptor se apagará, se encenderán todos los indicadores luminosos RF del canal y la pantalla del micrófono mostrará el nuevo canal configurado.

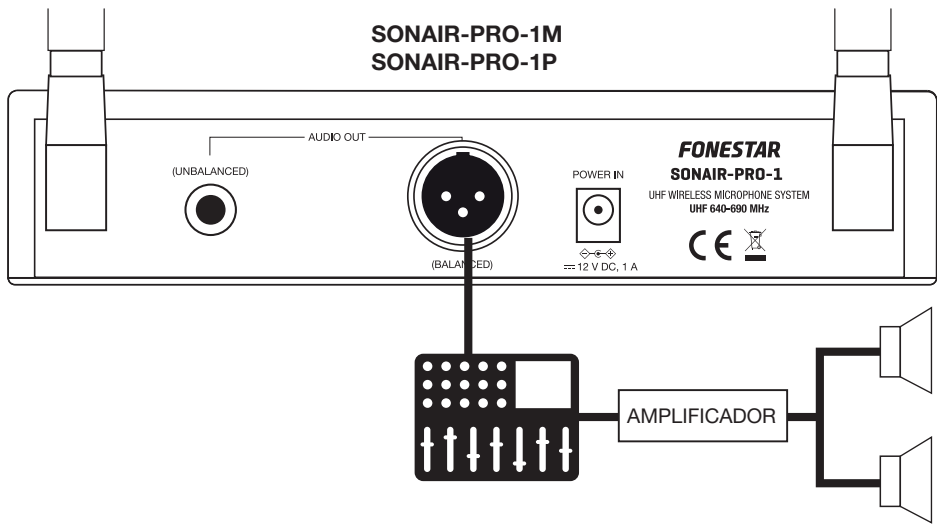
PROBLEMAS Y SOLUCIONES

Si los indicadores RF no se encienden, los indicadores AF no se encienden o el audio no llega con claridad al receptor esto puede ser debido a varias causas:

- las pilas del micrófono están gastadas. Reemplácelas por unas nuevas.
- el canal seleccionado u otro canal adyacente está siendo utilizado por otro equipo en las proximidades. Seleccione otro canal y vuelva a realizar el proceso de sincronización.
- la distancia entre el micrófono y el receptor es demasiado grande porque está muy lejos o porque la zona donde lo está utilizando está saturada de señales. Puede utilizar distintas soluciones para ampliar la potencia de las señal cambiando las antenas suministradas con el equipo y, por tanto, ampliará la distancia de cobertura:
 - Amplificador de antena **AMP-811** y la antena **ADU-830**.
 - Antena amplificada **ADU-823AMP**.

CONEXIÓN

- Coloque el receptor a una distancia mínima de 1 metro del suelo, paredes o superficies metálicas, y en un lugar sin obstáculos para que la señal entre su antena y el micrófono sea lo más directa posible.
- Coloque las pilas en el micrófono y verifique que tienen suficiente carga. Cuando el micrófono detecte poca carga, el icono de la pila en transmisor y receptor lo indicará.
- Instale las antenas en el receptor y colóquelas en posición vertical para una mejor recepción.
- Conecte las salidas de audio balanceadas o la señal mezcla desbalanceada al amplificador, mezclador, etc.
- Conecte el adaptador de corriente al receptor y, por último, a la corriente eléctrica.
- Con los controles de volumen al mínimo, encienda el receptor.
- A continuación, realice el proceso de sincronización de receptor y transmisor con cada micrófono para configurar sus canales de transmisión. Para más información, consulte el apartado INSTRUCCIONES DE USO - SINCRONIZACIÓN DE RECEPTOR Y TRANSMISOR. En este momento los indicadores RF deberían estar encendidos. Si no es así consulte el apartado INSTRUCCIONES DE USO - PROBLEMAS Y SOLUCIONES.
- Hable por los micrófonos y compruebe que los indicadores AF se encienden cuando habla y regule los controles de volumen evitando que el indicador rojo de AF se ilumine de forma continuada. Si tiene algún problema con el audio consulte el apartado INSTRUCCIONES DE USO - PROBLEMAS Y SOLUCIONES.



ESPECIFICACIONES TÉCNICAS

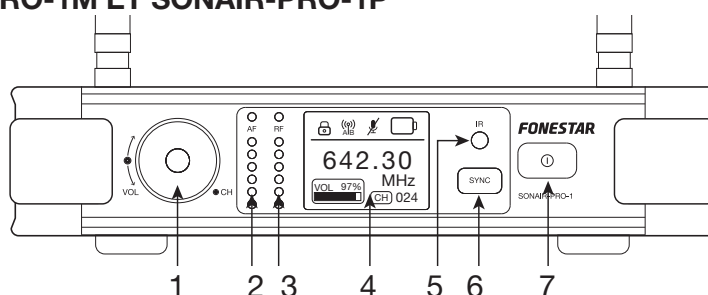
	SONAIR-PRO-1M	SONAIR-PRO-1P
CARACTERÍSTICAS	<p>Micrófono inalámbrico de mano con cápsula dinámica unidireccional.</p> <p>Receptor con pantalla a color de información; canal de transmisión, nivel de pila en el micrófono, etc. Indicador de señal de radio frecuencia y señal de audio.</p> <p>Función ID Pilot 16 bits de código de emparejamiento para evitar interferencias.</p> <p>Recepción Diversity con antenas.</p> <p>Transmisión del canal de receptor al micrófono con SYNC IR.</p> <p>Canales seleccionables.</p> <p>Distancia de transmisión mayor de 50 m.</p> <p>Gran calidad vocal.</p> <p>Máximo 7 - 8 micrófonos al mismo tiempo en diferentes canales.</p>	<p>Micrófono inalámbrico de petaca con micrófono de solapa.</p>
FRECUENCIAS	<p>Banda 640-690 MHz 500 canales</p>	
POTENCIA	<p>30 mW</p>	
RESPUESTA	<p>30-20.000 Hz (+/- 2 dB)</p>	
RELACIÓN SEÑAL/RUIDO	<p>> 96 dB</p>	
SALIDAS	<p>Audio: 1 balanceada, XLR, 0 ~ 250 mV, 600 Ω 1 desbalanceada, jack 6'3 mm, 0 ~ 250 mV, 1 KΩ</p>	
RECEPTOR	<p>Sensibilidad de recepción: -95 dBm Distorsión: < 0'3% Latencia: < 3 ms</p>	
MICRÓFONOS	<p>1 micrófono inalámbrico de mano con cápsula dinámica unidireccional Duración de pilas (alcalinas): 8 horas aprox.</p>	<p>1 micrófono inalámbrico de petaca con micrófono de solapa Conector de entrada mini XLR 3 pines Duración de pilas (alcalinas): 10 horas aprox.</p> <p>Radiación de armónicos: < -50 dBc</p>
ALIMENTACIÓN	<p>Receptor: 12 V CC, 1 A, con adaptador incluido Micrófono transmisor: 2 pilas AA. Admite pilas recargables.</p>	
MEDIDAS	<p>Receptor: 210 x 50 x 205 mm fondo</p>	
ACCESORIOS	<p>Anillos anti-giro</p>	<p>Cable jack 6'3 mm mono, 1m Adaptador de corriente Pilas para el micrófono</p>

DESCRIPTION

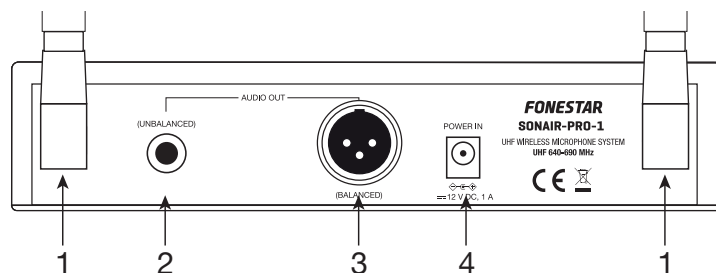
- Microphone sans fil offrant un son de qualité supérieure, un fonctionnement stable et un excellent comportement face aux interférences.
- Le microphone intègre la fonction ID Pilot qui associe le récepteur et l'émetteur avec un code unique de 16 bits, empêchant les autres microphones d'interférer, même sur la même fréquence. De plus, la réception Diversity avec deux antennes assure la meilleure réception RF possible.
- L'écran du microphone et du récepteur indique facilement la fréquence et l'état de la pile. Il est ainsi facile de contrôler les microphones.
- L'émetteur utilise une solution intégrée de gestion de l'audio et de la transmission sur une seule puce, avec sélection de la fréquence et gestion efficace de l'énergie pour maximiser la durée de vie de la pile. Technologie de modulation FM de haute qualité sonore.
- Les canaux du récepteur et du microphone sont rapidement synchronisés grâce à la fonction de synchronisation IR.
- Bande UHF avec canaux transmission sélectionnables.
- Récepteur avec écran couleur et sortie symétrique et asymétrique à faible bruit pour une connexion facile.
- **SONORA-PRO-1M** : récepteur + 1 microphone de main.
- **SONORA-PRO-1P** : récepteur + 1 boîtier avec microphone de cravate.

CCONTRÔLES ET FONCTIONS

RÉCEPTEUR SONAIR-PRO-1M ET SONAIR-PRO-1P

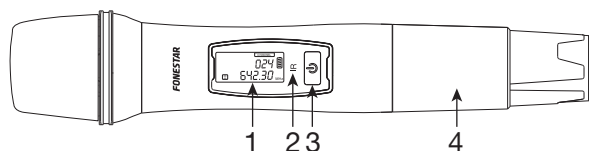


- 1.- **VOL | CH** : contrôles multifonction.
 - rotation : contrôles de volume indépendants pour les canaux A et B sur les sorties audio.
 - pression longue + rotation : permet d'entrer dans le mode configuration et de sélectionner le canal (fréquence d'émission), le numéro du canal est grisé lorsque ce mode est actif **CH 402** → **CH 402**. Pour sortir du mode configuration, appuyez à nouveau longuement ou attendez quelques secondes et le mode sera automatiquement désactivé.
- 2.- **AF** : témoins lumineux des signaux audio des canaux A et B. Il s'allume en orange lorsqu'il reçoit un signal audio du microphone. Ne laissez pas la dernière LED rouge s'allumer car cela signifierait que le signal est en train de saturer ; si cela se produit, diminuez le volume du canal.
- 3.- **RF** : témoins lumineux des signaux de radio fréquence des canaux A et B. Il s'allume en vert lorsqu'il reçoit un signal de radio fréquence du microphone.
- 4.- Écran d'information.
- 5.- **IR** : capteur IR pour la synchronisation du canal de transmission (fréquence).
- 6.- **SYNC** : une pression longue active la synchronisation du canal de transmission (fréquence) et une pression courte l'arrête. Pour plus d'informations, voir la section INSTRUCTIONS D'UTILISATION - SYNCHRONISATION DU RÉCEPTEUR ET ÉMETTEUR.
- 7.- **⓪** : bouton et témoin lumineux de marche/arrêt du récepteur. Effectuez une pression courte pour allumer le récepteur et une pression longue pour l'éteindre.



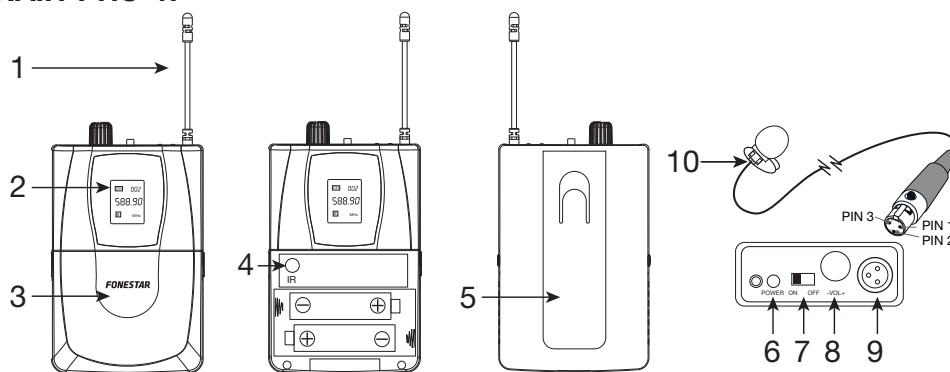
- 1.- **ANT A/B** : des antennes pour la réception des signaux des microphones des canaux A et B avec technologie Diversity.
- 2.- **AUDIO OUT (UNBALANCED)** : sortie du signal audio du mélange des deux canaux A et B, prise jack 6'3 mm asymétrique.
- 3.- **AUDIO OUT (BALANCED)** : sorties de signal audio de chaque canal indépendant A et B, connecteurs XLR symétriques.
- 4.- **POWER IN** : entrée de l'alimentation 12 V CC, 1 A.

ÉMETTEUR SONAIR-PRO-1M



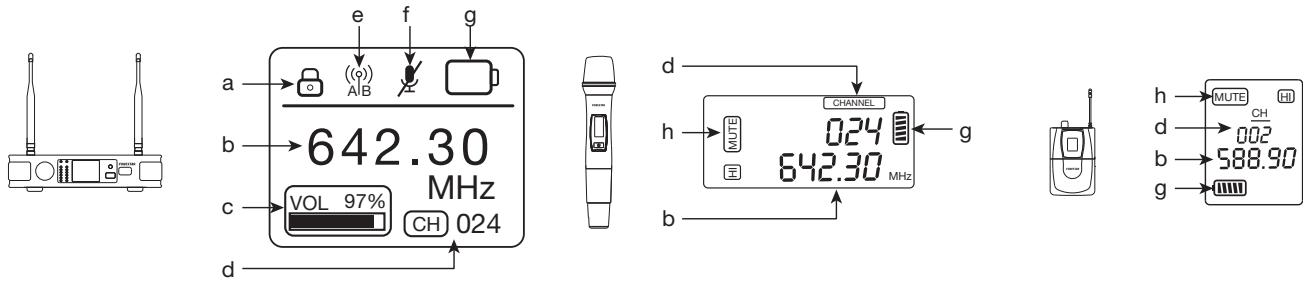
- 1.- Écran d'information indiquant la fréquence de transmission.
- 2.- **IR** : capteur IR pour la synchronisation du canal de transmission (fréquence).
- 3.- **⏻** : bouton de mise en marche/mute/stop du microphone. Effectuez une pression courte pour allumer et une pression longue pour éteindre le microphone. S'il est activé, appuyez brièvement sur la touche pour couper le son et appuyez à nouveau sur la touche pour le rétablir.
- 4.- Porte piles pour 2 piles AA alcalines. L'utilisation de piles rechargeables est également possible.

TRANSMISOR SONAIR-PRO-1P



- 1.- Antenne RF.
- 2.- Écran d'information indiquant la fréquence de transmission.
- 3.- Porte piles pour 2 piles AA alcalines. L'utilisation de piles rechargeables est également possible.
- 4.- **IR** : capteur IR pour la synchronisation du canal de transmission (fréquence).
- 5.- Clip d'attache.
- 6.- **POWER** : témoin lumineux de mise en marche du microphone.
- 7.- **ON/OFF** : sélecteur de mise en marche du microphone à 3 positions : microphone ON, mute et microphone OFF.
- 8.- **-VOL+** : contrôle du volume audio du microphone.
- 9.- Connecteur pour microphone, connecteur miniXLR.
- 10.- Microphone de cravate pour boîtier. Connecteur miniXLR (PIN 1 : masse, PIN 2 : non connecté, PIN 3 : signal).

ÉCRANS D'INFORMATION



- a.- (rouge) : canal bloqué; (blanc): canal débloqué pour sa configuration.
- b.- Fréquence.
- c.- Volume.
- d.- Canal de transmission.
- e.- : signal correct Diversity de l'antenne A ou B; : sans signal.
- f.- : audio actif; : audio muté.
- g.- : niveau de batterie du microphone, : microphone sans batterie.
- h.- : audio du microphone désactivé.

INSTRUCTIONS D'USAGE

SYNCHRONISATION DU RÉCEPTEUR ET ÉMETTEUR

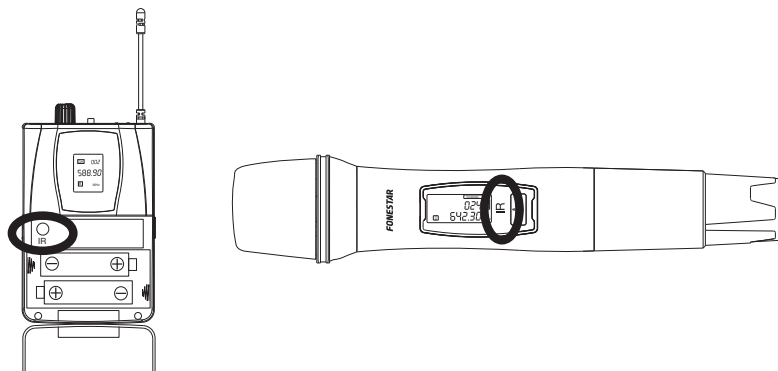
Pour que la communication entre le récepteur et l'émetteur soit efficace, il est nécessaire que les deux dispositifs soient configurés sur le même canal (fréquence de transmission) des 500 disponibles dans l'équipement.

IMPORTANT :

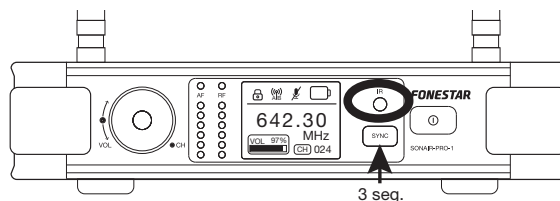
- Chaque microphone doit être réglé sur un canal (fréquence) différent.
- Il n'est pas recommandé d'utiliser plus de 7 ou 8 microphones dans la même zone dans la bande de fréquences 640-690 MHz.
- Il n'est pas possible d'utiliser des canaux consécutifs pour différents microphones, il est recommandé de laisser au moins 5 canaux libres.

Les étapes suivantes sont nécessaires pour la synchronisation :

- 1.- Sélectionner une fréquence sur le récepteur en appuyant longuement sur la commande rotative du canal à configurer. Ceci activera l'édition du canal en tournant la même commande. Une fois que le canal souhaité a été sélectionné, appuyez à nouveau longuement ou attendez quelques secondes pour sauvegarder le canal dans le récepteur.
- 2.- Allumez le microphone à synchroniser et localisez son capteur IR. Sur le microphone à main, le capteur est situé au-dessus du bouton , et dans le microphone de poche à côté des piles en ouvrant le compartiment à piles.



- 3.- Sur le récepteur, appuyez longuement sur le bouton SYNC et le capteur IR commencera à clignoter en rouge pour indiquer qu'il est actif.



- 4.- Placez le capteur IR de votre microphone devant le capteur IR du récepteur.
- 5.- Une fois la synchronisation effectuée, le capteur IR du récepteur s'éteint, toutes les LED RF du canal s'allument et l'écran du microphone affiche le canal nouvellement configuré.

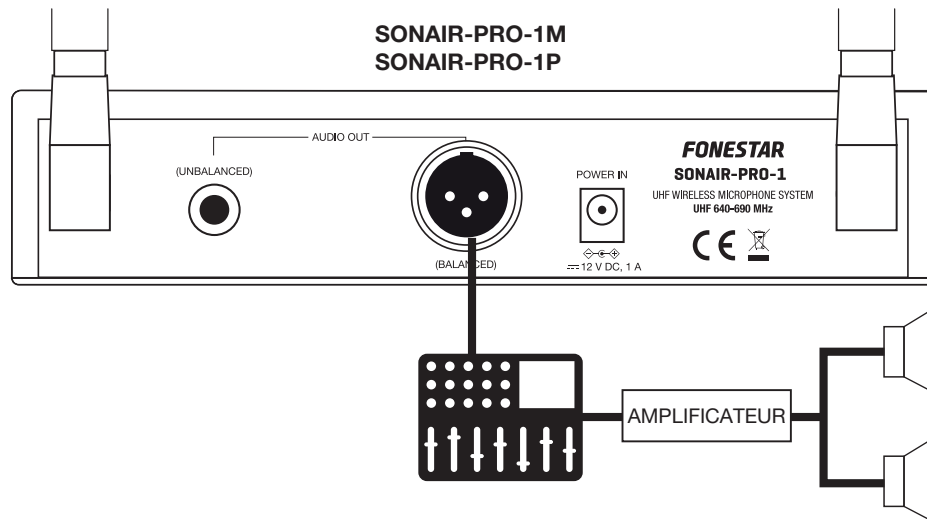
PROBLÈMES ET SOLUTIONS

Si les voyants RF ne s'allument pas, si les voyants AF ne s'allument pas ou si l'audio ne parvient pas clairement au récepteur, il y a plusieurs causes possibles :

- les piles du microphone sont déchargées. Remplacez-les par des nouvelles.
- le canal sélectionné ou un autre canal adjacent est utilisé par d'autres appareils à proximité. Sélectionnez un autre canal et recommencez le processus de synchronisation.
- la distance entre le microphone et le récepteur est trop grande parce qu'il est trop éloigné ou parce que la zone où vous l'utilisez est saturée de signaux. Vous pouvez utiliser différentes solutions pour augmenter la puissance du signal en changeant les antennes fournies avec l'équipement et ainsi étendre la distance de couverture :
 - Amplificateur d'antenne **AMP-811** et l'antenne **ADU-830**.
 - Antenne amplifiée **ADU-823AMP**.

CONNEXION

- Placez le récepteur à au moins 1 mètre du sol, des murs ou des surfaces métalliques, et dans un endroit dégagé afin que le signal entre votre antenne et le microphone soit le plus direct possible.
- Insérez les piles dans le microphone et vérifiez qu'elles sont suffisamment chargées. Lorsque le microphone détecte une faible puissance, l'icône de la batterie sur l'émetteur et le récepteur l'indique.
- Installez les antennes sur le récepteur et positionnez-les verticalement pour une meilleure réception.
- Connectez les sorties audio symétriques ou le signal mélangé asymétrique à l'amplificateur, à la console de mixage, etc.
- Branchez l'adaptateur secteur sur le récepteur et enfin sur le secteur.
- Mettez le récepteur sous tension en réglant le volume au minimum.
- Ensuite, effectuez le processus de synchronisation du récepteur et de l'émetteur avec chaque microphone pour configurer ses canaux d'émission. Pour plus d'informations, voir la section INSTRUCTIONS D'UTILISATION - SYNCHRONISATION DU RÉCEPTEUR ET ÉMETTEUR. À ce stade, les indicateurs RF doivent être allumés. Si ce n'est pas le cas, veuillez aller à la section INSTRUCTIONS D'UTILISATION - PROBLÈMES ET SOLUTIONS.
- Parlez dans les microphones et vérifiez que les indicateurs AF s'allument lorsque vous parlez et réglez les commandes de volume de manière à ce que l'indicateur rouge AF ne s'allume pas en permanence. Si vous avez des problèmes avec le son, veuillez aller à la section INSTRUCTIONS D'UTILISATION - PROBLÈMES ET SOLUTIONS.



SPÉCIFICATIONS TECHNIQUES

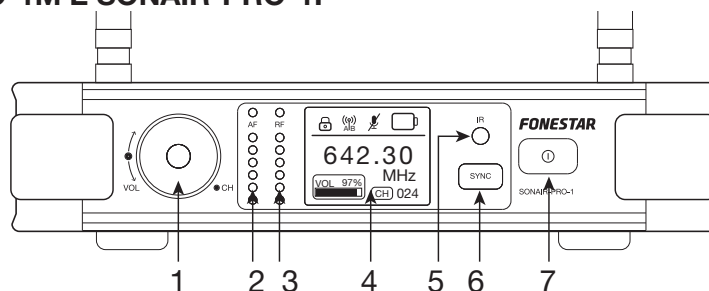
	SONAIR-PRO-1M	SONAIR-PRO-1P
CARACTÉRISTIQUES	<p>Microphone à main sans fil avec capsule dynamique unidirectionnelle.</p> <p>Récepteur avec affichage en couleur des informations : canal de transmission, niveau de pile du microphone, etc. Indicateur de signal de fréquence radio et de signal audio. Fonction ID Pilot Code d'appairage 16 bits pour éviter les interférences. Réception Diversity avec antennes. Transmission du canal du récepteur au microphone avec SYNC IR. Canaux sélectionnables. Distance de transmission supérieure à 50 m. Haute qualité vocale. Maximum 7-8 microphones en même temps sur différents canaux.</p>	<p>Microphone de poche sans fil avec microphone de cravate.</p>
FRÉQUENCES	Bande 640-690 MHz 500 canaux	
PUISSANCE	30 mW	
RÉPONSE	30-20.000 Hz (+/- 2 dB)	
RAPPORT SIGNAL/BRUIT	> 96 dB	
SORTIES	<p>Audio :</p> <p>1 symétrique, XLR, 0 ~ 250 mV, 600 Ω 1 asymétrique, jack 6'3 mm, 0 ~ 250 mV, 1 KΩ</p>	
RÉCEPTEUR	<p>Sensibilité de réception : -95 dBm Distorsion : < 0'3% Temps de latence : < 3 ms</p>	
MICROPHONES	<p>1 microphone à main sans fil avec capsule dynamique unidirectionnelle Autonomie des piles (alcalines) : 8 heures env.</p>	<p>1 microphone de poche sans fil avec microphone de cravate Connecteur d'entrée mini XLR 3 broches Autonomie des piles (alcalines) : 10 heures env.</p> <p>Radiation harmonique : < -50 dBc</p>
ALIMENTATION	<p>Récepteur : 12 V DC, 1 A avec adaptateur fourni Microphone émetteur : 2 piles AA. Admet piles rechargeables</p>	
DIMENSIONS	Récepteur : 210 x 50 x 205 mm profondeu	
ACCÉSSOIRES	Anneau anti-rotation	<p>Câble jack mono 6,3 mm, 1m Adaptateur d'alimentation Piles pour le microphone</p>

DESCRIÇÃO

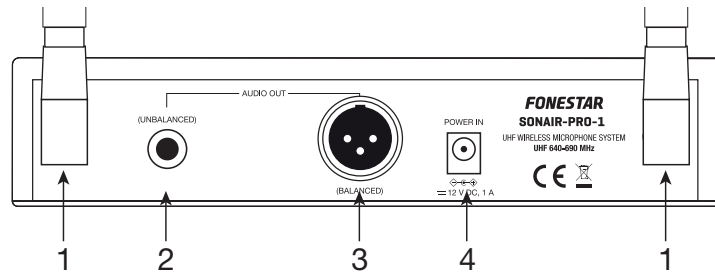
- Microfone sem fios com uma qualidade de som superior, estabilidade de funcionamento e excelente comportamento contra interferências.
- O microfone integra a função ID Pilot que emparelha o recetor e transmissor com um código único de 16 bits, evitando a interferência de outros microfones até na mesma frequência. Adicionalmente, a receção Diversity com duas antenas assegura a melhor receção de radiofrequência.
- O ecrã no microfone e no recetor indicam facilmente a frequência e o estado da pilha. Facilitando o controlo dos microfones.
- O transmissor utiliza uma solução de gestão de áudio e transmissão integrada num único chip, com seleção de frequência e gestão energética eficaz para maximizar a duração da pilha. Tecnologia de modulação FM com grande qualidade de som.
- Rápida sincronização dos canais do recetor e microfone através da função de sincronização por IR.
- Banda UHF com canais de transmissão seleccionáveis.
- Recetor com ecrã a cores e saída balanceada de baixo ruído e não balanceada para uma ligação fácil.
- **SONORA-PRO-1M**: recetor + 1 microfone de mão.
- **SONORA-PRO-1P**: recetor + 1 microfone portátil com microfone de lapela.

CONTROLOS E FUNÇÕES

RECETOR SONAIR-PRO-1M E SONAIR-PRO-1P

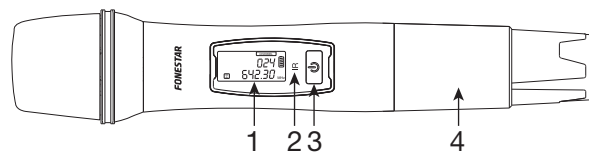


- **VOL | CH**: controlos multifunções.
 - rotação: controlos de volume independentes dos canais A e B nas saídas de áudio.
 - toque prolongado + rotação: permite entrar no modo de configuração e seleccionar o canal (frequência de transmissão), o número do canal irá ficar realçado quando este modo estiver ativo **CH 402** → **CH 402**. Para sair do modo de configuração repita um toque prolongado, ou aguarde uns segundos até se desativar de forma automática.
- **AF**: indicadores luminosos de sinais de áudio do canal A e do canal B. Ficam laranja quando recebem sinal de áudio do microfone. Não deixe que o último indicador luminoso vermelho se ilumine, uma vez que isso indica saturação do sinal; caso tal aconteça, diminua o volume do canal.
- **RF**: indicadores luminosos de sinais de radiofrequência do canal A e do canal B. Ficam verde quando recebem sinal de radiofrequência do microfone.
- Ecrã de informação.
- **IR**: sensor IR para a sincronização do canal de transmissão (frequência).
- **SYNC**: um toque prolongado ativa a sincronização do canal de transmissão (frequência) e um toque rápido irá pará-la. Para mais informação, consulte a secção INSTRUÇÕES DE UTILIZAÇÃO - SINCRONIZAÇÃO DO RECETOR E TRANSMISSOR.
- **ⓘ**: botão e indicador luminoso para ligar/desligar o recetor. Um toque rápido irá ligar e um toque prolongado irá desligar o recetor.



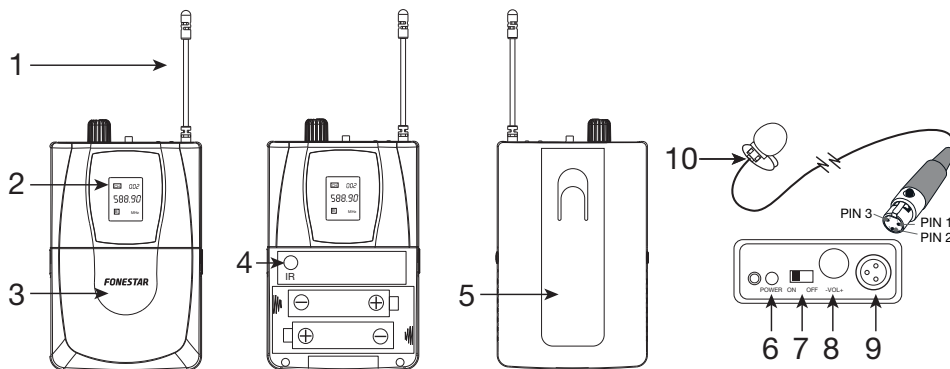
- 1.- **ANT A/B:** antenas para a receção de sinal dos microfones dos canais A e B com tecnologia Diversity.
- 2.- **AUDIO OUT (UNBALANCED):** saída de sinal de áudio da mistura de ambos os canais A e B, conetor jack 6,3 mm não balanceado.
- 3.- **AUDIO OUT (BALANCED) :** saídas de sinal de áudio de cada canal independente A e B, conetores XLR balanceados.
- 4.- **POWER IN:** entrada de alimentação 12 V CC, 1 A.

TRANSMISSOR SONAIR-PRO-1M



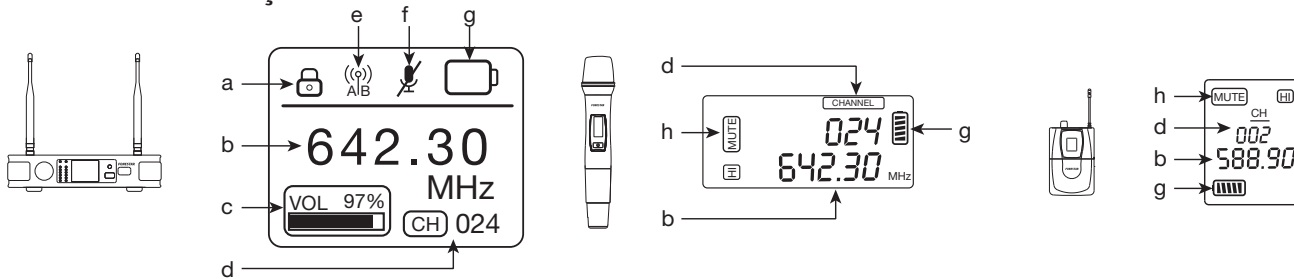
- 1.- Ecrã de informação que apresenta a frequência de transmissão.
- 2.- **IR:** sensor IR para a sincronização do canal de transmissão (frequência).
- 3.- **⏻:** botão para ligar/silenciar/desligar o microfone. Um toque rápido irá ligar e um toque prolongado irá desligar o microfone. Caso já esteja ligado, um toque rápido irá silenciar o áudio e outro toque rápido irá repor o áudio.
- 4.- Compartimento para pilhas para 2 pilhas AA alcalinas. Também é possível usar pilhas recarregáveis.

TRANSMISSOR SONAIR-PRO-1P



- 1.- Antena RF.
- 2.- Ecrã de informação que apresenta a frequência de transmissão.
- 3.- Compartimento para pilhas para 2 pilhas AA alcalinas. Também é possível usar pilhas recarregáveis.
- 4.- **IR:** sensor IR para a sincronização do canal de transmissão (frequência).
- 5.- Clipe de fixação.
- 6.- **POWER:** indicador luminoso de ativação do microfone.
- 7.- **ON/OFF:** seletor de ativação do microfone de 3 posições: ligado (ON), silenciar áudio e desligado (OFF).
- 8.- **-VOL+:** controlo de volume do áudio do microfone.
- 9.- Conetor para microfone, conetor miniXLR.
- 10.- Microfone de lapela para caixa portátil. Conetor miniXLR (PIN 1: terra, PIN 2: não ligado, PIN 3: sinal).

ECRÃS DE INFORMAÇÃO



- a.- (vermelho): canal bloqueado; (branco): canal desbloqueado para sua configuração.
- b.- Frequência.
- c.- Volume.
- d.- Canal de transmissão.
- e.- : sinal correto Diversity da antena A ou B; : sem sinal.
- f.- : áudio ativo; : áudio silenciado.
- g.- : nível de bateria do microfone, : microfone sem bateria.
- h.- : áudio do microfone desativado.

INSTRUÇÕES DE UTILIZAÇÃO

SINCRONIZAÇÃO DO RECETOR E TRANSMISSOR

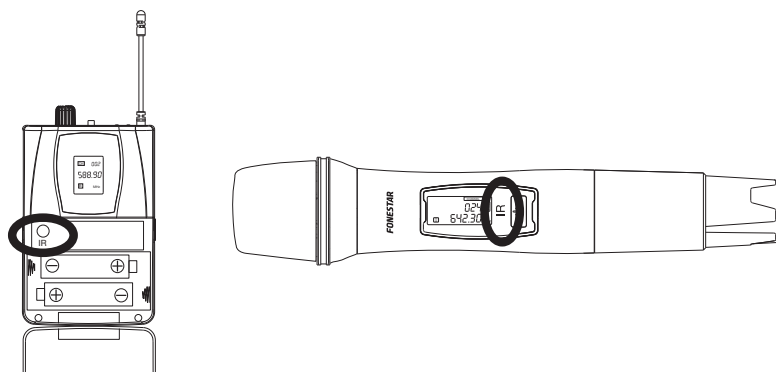
Para uma comunicação eficaz entre recetor e transmissor é necessário que ambos os equipamentos estejam configurados no mesmo canal (frequência de transmissão) de entre os 500 de que dispõe o equipamento.

IMPORTANTE:

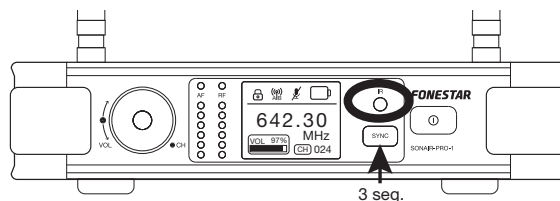
- Cada microfone deve estar configurado num canal (frequência) diferente.
- Não é recomendado usar mais de 7 ou 8 microfones na mesma área nesta banda de frequência 640-690 MHz.
- Não é possível usar canais consecutivos para os diferentes microfones, pelo que é recomendado deixar pelo menos 5 canais livres.

Para a sincronização será necessário seguir os passos indicados:

- 1.- Selecione uma frequência no recetor pressionando prolongadamente o controlo giratório do canal a configurar. Isto irá ativar a edição do canal através da rotação do mesmo controlo. Após seleccionar o canal desejado volte a pressionar prolongadamente, ou aguarde uns segundos para guardar o canal no recetor.
- 2.- Ligue o microfone a sincronizar e localize o seu sensor IR. No microfone de mão, o sensor está por cima do botão , mas no microfone portátil está ao lado das pilhas quando se abre o compartimento para pilhas.



- 3.- No recetor, pressione prolongadamente o botão SYNC e o sensor IR irá começar a piscar a vermelho indicando que se encontra ativo.



- 4.- Coloque o sensor IR do seu microfone em frente ao do recetor.
 5.- Uma vez sincronizado, o IR do recetor irá desligar-se, todos os indicadores luminosos RF do canal irão ligar-se e o ecrã do microfone irá apresentar o novo canal configurado.

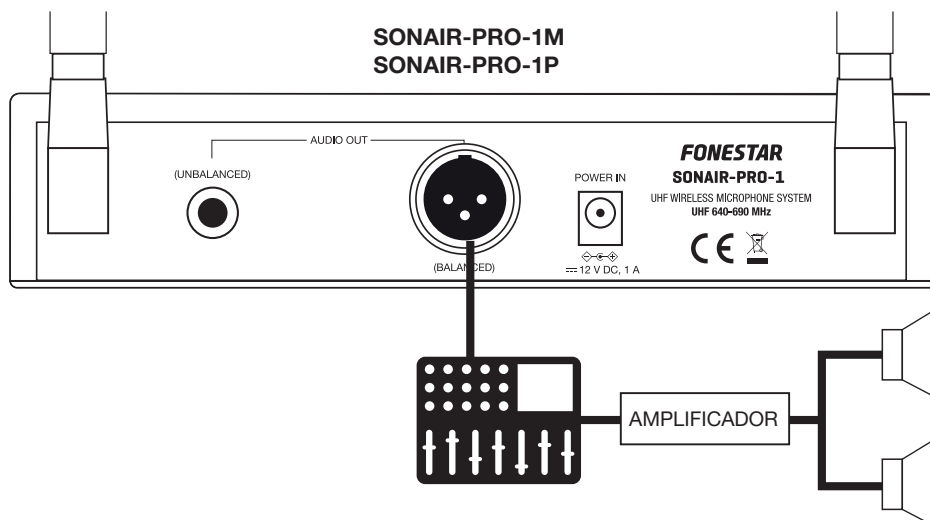
PROBLEMAS E SOLUÇÕES

Se os indicadores RF não se ligarem, os indicadores AF não se ligarem ou o áudio não chegar nitidamente ao recetor, existem várias causas possíveis:

- acabaram as pilhas do microfone. Coloque pilhas novas.
- o canal seleccionado ou outro canal adjacente está a ser utilizado por outro equipamento nas proximidades. Selecione outro canal e repita o processo de sincronização.
- existe demasiada distância entre o microfone e o recetor: porque estão muito afastados ou porque a zona onde está a ser utilizado está saturada de sinais. Pode utilizar diferentes soluções para ampliar a potência do sinal mudando as antenas fornecidas com o equipamento, ampliando assim a distância de cobertura:
 - Amplificador de antena **AMP-811** e a antena **ADU-830**.
 - Antena amplificada **ADU-823AMP**.

LIGAÇÃO

- Coloque o recetor a uma distância mínima de 1 metro do chão, paredes ou superfícies metálicas, e num local sem obstáculos para que o sinal entre a sua antena e o microfone seja o mais direto possível.
- Coloque as pilhas no microfone e verifique se têm carga suficiente. Quando o microfone deteta pouca carga, tal será indicado pelo ícone da pilha no transmissor e recetor.
- Instale as antenas no recetor e coloque-as na posição vertical para uma melhor receção.
- Ligue as saídas de áudio balanceadas ou o sinal de mistura não balanceada ao amplificador, misturador, etc.
- Ligue o adaptador de corrente ao recetor e, por último, à corrente elétrica.
- Coloque os controlos de volume no mínimo, ligue o recetor.
- De seguida, efetue o processo de sincronização do recetor e transmissor com cada microfone para configurar os seus canais de transmissão. Para mais informação, consulte a secção INSTRUÇÕES DE UTILIZAÇÃO - SINCRONIZAÇÃO DE RECETOR E TRANSMISSOR. Nesse momento, os indicadores RF deverão ficar iluminados. Caso tal não aconteça, consulte a secção INSTRUÇÕES DE UTILIZAÇÃO - PROBLEMAS E SOLUÇÕES.
- Fale pelos microfones e verifique se os indicadores AF se iluminam quando fala e regule os controlos de volume, evitando que o indicador vermelho de AF fique aceso de forma contínua. Caso haja algum problema com o áudio, consulte a secção INSTRUÇÕES DE UTILIZAÇÃO - PROBLEMAS E SOLUÇÕES.



ESPECIFICAÇÕES TÉCNICAS

	SONAIR-PRO-1M	SONAIR-PRO-1P
CARACTERÍSTICAS	<p>Microfone sem fios de mão com cápsula dinâmica unidirecional.</p> <p>Recetor com ecrã de informação a cores; canal de transmissão, nível de pilha no microfone, etc. Indicador de sinal de radiofrequência e sinal de áudio.</p> <p>Função ID Pilot 16 bits de código de emparelhamento para evitar interferências.</p> <p>Receção Diversity com antenas.</p> <p>Transmissão do canal de recetor ao microfone com SYNC IR.</p> <p>Canais seleccionáveis.</p> <p>Distância de transmissão superior a 50 m.</p> <p>Grande qualidade de voz.</p> <p>Máximo 7 - 8 microfones ao mesmo tempo em diferentes canais.</p>	<p>Microfone sem fios portátil com microfone de lapela.</p>
FREQUÊNCIAS	<p>Banda 640-690 MHz</p> <p>500 canais</p>	
POTÊNCIA	<p>30 mW</p>	
RESPOSTA	<p>30-20.000 Hz (+/- 2 dB)</p>	
RELAÇÃO SINAL/RUÍDO	<p>> 96 dB</p>	
SAÍDAS	<p>Áudio:</p> <p>1 balanceada, XLR, 0 ~ 250 mV, 600 Ω</p> <p>1 não balanceada, jack 6,3 mm, 0 ~ 250 mV, 1 KΩ</p>	
RECETOR	<p>Sensibilidade de receção: -95 dBm</p> <p>Distorção: < 0,3%</p> <p>Latência: 3 ms</p>	
MICROFONES	<p>1 microfone sem fios de mão com cápsula dinâmica unidirecional</p> <p>Duração de pilhas (alcalinas): 8 horas aprox.</p>	<p>1 microfone sem fios portátil com microfone de lapela</p> <p>Conetor de entrada Mini XLR 3 pinos</p> <p>Duração de pilhas (alcalinas): 10 horas aprox.</p> <p>Radiação de harmónicos: < -50 dBc</p>
ALIMENTAÇÃO	<p>Recetor: 12 V CC, 1 A com adaptador incluído</p> <p>Microfone transmissor: 2 pilhas AA. Aceita pilhas recarregáveis.</p>	
MEDIDAS	<p>Recetor: 210 x 50 x 205 mm de profundidade</p>	
ACESSÓRIOS	<p>Anel estabilizador</p>	<p>Cabo jack 6,3 mm mono, 1m</p> <p>Adaptador de corrente</p> <p>Pilhas para o microfone</p>

EN

SIMPLIFIED EU DECLARATION OF CONFORMITY

FONESTAR SISTEMAS S.A. hereby declares that the UHF wireless microphone system (ID pilot and Diversity) SONAIR-PRO-1M and SONAIR-PRO-1P comply with the Directive 2014/53/EU.

The complete text of the EU Declaration of Conformity is available at the following internet address:

fonestar.com/SONAIR-PRO-1M

fonestar.com/SONAIR-PRO-1P

ES

DECLARACIÓN UE DE CONFORMIDAD SIMPLIFICADA

Por la presente, FONESTAR SISTEMAS S.A. declara que el Sistema de microfonía inalámbrica UHF (ID pilot y Diversity) SONAIR-PRO-1M y SONAIR-PRO-1P son conformes con la Directiva 2014/53/UE.

El texto completo de la declaración UE de conformidad está disponible en la dirección internet siguiente:

fonestar.com/SONAIR-PRO-1M

fonestar.com/SONAIR-PRO-1P

FR

DÉCLARATION UE DE CONFORMITÉ SIMPLIFIÉE

FONESTAR SISTEMAS S.A. déclare que le Système de microphone sans fil UHF (ID pilot et Diversity) SONAIR-PRO-1M et SONAIR-PRO-1P sont conformes à la Directive 2014/53/UE.

Le texte complet de la déclaration UE de conformité est disponible à l'adresse internet suivante:

fonestar.com/SONAIR-PRO-1M

fonestar.com/SONAIR-PRO-1P

PT

DECLARAÇÃO UE DE CONFORMIDADE SIMPLIFICADA

A abaixo assinada, FONESTAR SISTEMAS S.A. declara que o Sistema de microfones sem fios UHF (ID pilot e Diversity) SONAIR-PRO-1M e SONAIR-PRO-1P estão em conformidade com a Diretiva 2014/53/UE.

O texto integral da declaração de conformidade está disponível no seguinte endereço de internet:

fonestar.com/SONAIR-PRO-1M

fonestar.com/SONAIR-PRO-1P

www.fonestar.com