

MSHT-43C

UHF WIRELESS MICROPHONE HEADSET

MICRÓFONO INALÁMBRICO DE CABEZA UHF

MICROPHONE SANS FIL SERRE-TÊTE UHF

MICROFONE SEM FIOS DE CABEÇA UHF



QUICK START GUIDE/GUÍA RÁPIDA/
GUIDE DE DÉMARRAGE RAPIDE/GUIA RÁPIDO

FONESTAR

DESCRIPTION/DESCRIPCIÓN/DESCRIPTION/DESCRIÇÃO

EN

- Hands-free wireless microphone headset with unidirectional electret condenser capsule and UHF transmitter for replacement or extension.
- **MSHT-43C-512**: 512-525 MHz 32 channels
- **MSHT-43C-570**: 570-582 MHz 32 channels
- **MSHT-43C-631**: 631-645 MHz 32 channels
- For models MSH-883, MSH-887, MSH-892, MSH-895 and MSH-898.

ES

- Micrófono inalámbrico de cabeza manos libres con cápsula de condensador electret unidireccional y transmisor UHF para repuesto o ampliación.
- **MSHT-43C-512**: 512-525 MHz 32 canales
- **MSHT-43C-570**: 570-582 MHz 32 canales
- **MSHT-43C-631**: 631-645 MHz 32 canales
- Para mods. MSH-883, MSH-887, MSH-892, MSH-895 y MSH-898.

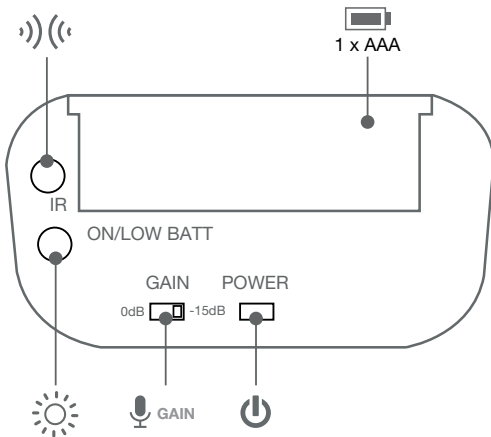
FR

- Microphone sans fil serre-tête mains libres avec capsule condensateur électret unidirectionnel et émetteur UHF pour pièce de rechange ou extension.
- **MSHT-43C-512** : 512-525 MHz 32 canaux
- **MSHT-43C-570** : 570-582 MHz 32 canaux
- **MSHT-43C-631** : 631-645 MHz 32 canaux
- Pour mods. MSH-883, MSH-887, MSH-892, MSH-895 et MSH-898.

PT

- Microfone sem fios de cabeça mãos livres com cápsula de condensador electret unidireccional e transmissor UHF para reposição ou ampliação.
- **MSHT-43C-512**: 512-525 MHz 32 canais
- **MSHT-43C-570**: 570-582 MHz 32 canais
- **MSHT-43C-631**: 631-645 MHz 32 canais
- Para mods. MSH-883, MSH-887, MSH-892, MSH-895 e MSH-898.

INSTALLATION/INSTALACIÓN/INSTALLATION/INSTALAÇÃO



EN

SIMPLIFIED EU DECLARATION OF CONFORMITY

FONESTAR SISTEMAS S.A. hereby declares that the UHF wireless microphone headsets **MSHT-43C-512**, **MSHT-43C-570**, **MSHT-43C-631**, type of radio equipment complies with the Directive 2014/53/EU.

The complete text of the EU Declaration of Conformity is available at the following internet address:

<https://fonestar.com/ES/MSHT-43C-512>

ES

DECLARACIÓN UE DE CONFORMIDAD SIMPLIFICADA

Por la presente, FONESTAR SISTEMAS S.A. declara que los micrófonos inalámbricos de cabeza UHF **MSHT-43C-512**, **MSHT-43C-570**, **MSHT-43C-631** son conformes con la Directiva 2014/53/EU.

El texto completo de la declaración UE de conformidad está disponible en la dirección Internet siguiente:

<https://fonestar.com/ES/MSHT-43C-512>

FR

DÉCLARATION UE DE CONFORMITÉ SIMPLIFIÉE

FONESTAR SISTEMAS S.A. déclare que les microphones sans fil serre-tête UHF **MSHT-43C-512**, **MSHT-43C-570**, **MSHT-43C-631** est conforme avec la Directive 2014/53/EU.

Le texte complet de la déclaration UE de conformité se trouve disponible sur le site Internet suivant:

<https://fonestar.com/ES/MSHT-43C-512>

PT

DECLARAÇÃO UE DE CONFORMIDADE SIMPLIFICADA

A abaixo assinada, FONESTAR SISTEMAS S.A. declara que os microfones sem fios de cabeça UHF **MSHT-43C-512**, **MSHT-43C-570**, **MSHT-43C-631** estão em conformidade com a Diretiva 2014/53/EU.

O texto integral da declaração de conformidade está disponível no seguinte endereço de Internet:

<https://fonestar.com/ES/MSHT-43C-512>