

ACADEMY-1

WIRELESS MICROPHONE

MICRÓFONO INALÁMBRICO

MICROPHONE SANS FIL

MICROFONE SEM FIOS



INSTRUCTION MANUAL/MANUAL DE USUARIO/
MODE D'EMPLOI/MANUAL DE INSTRUÇÕES

FONESTAR

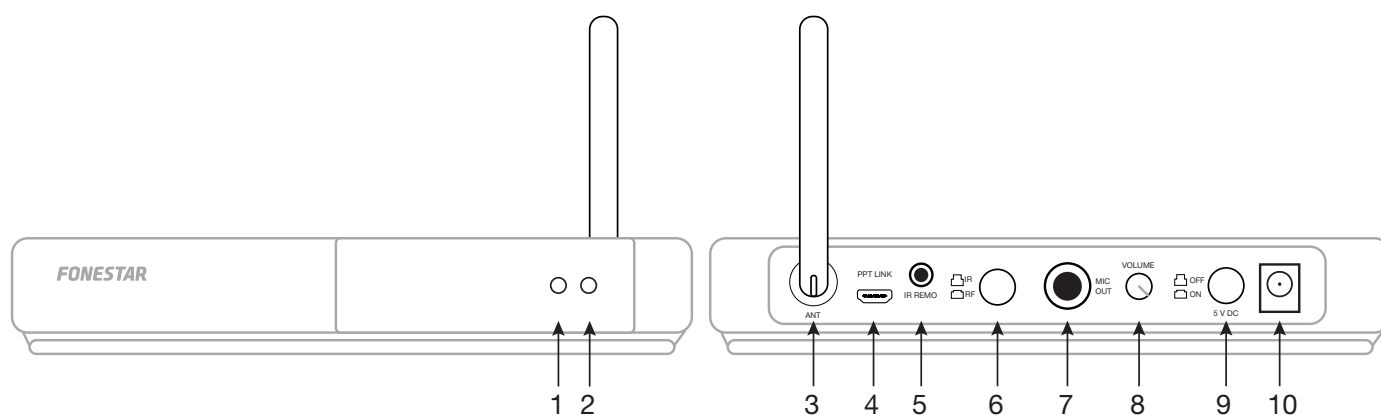
DESCRIPTION

THIS MANUAL APPLIES TO **ACADEMY-1RX** AND **ACADEMY-1TX** MODELS

- The complete kit for any teacher, trainer or presenter, including: wireless handheld/headworn microphone with unidirectional electret condenser capsule, Li-ion rechargeable battery, laser pointer and slide presenter function.
- Handheld/headset microphone autonomy of up to 7 hours, with a charging time of only 2 hours.
- Receiver with audio output and volume control.
- UHF technology for noiseless and interference-free sound.
- 12 microphones and receptors can work at the same time.
- Automatic synchronisation of microphone and receiver.

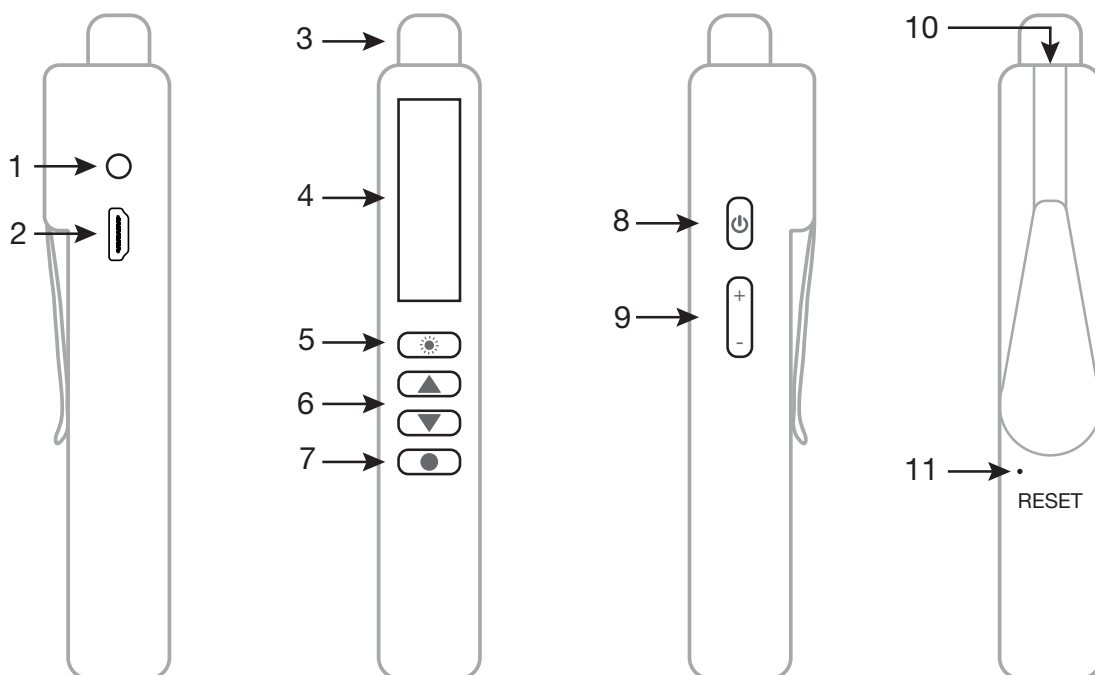
CONTROLS AND FUNCTIONS

ACADEMY-1RX (receiver)

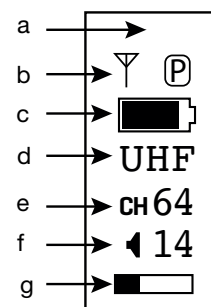


- 1.- IR sensor for synchronisation.
- 2.- Operation indicator light. This LED will flash while this receiver is not linked to any **ACADEMY-1TX** transmitter. It will remain steady when it is linked to a transmitter.
- 3.- Antenna for signal reception. It is recommended to connect the antenna to this connector to improve signal reception.
- 4.- **PTT**: PC connection port, microUSB port.
- 5.- **IR**: connection for connection of an IR extender (optional), 3.5 mm jack plug.
- 6.- **IR/UHF**: synchronisation mode selection button. For more information go to TRANSMITTER - RECEIVER LINKAGE.
- 7.- **MIC OUT**: microphone signal output, unbalanced 6.3 mm jack plug.
- 8.- **GAIN**: gain control of the MIC OUT output signal.
- 9.- **ON/OFF**: On/Off button on the receiver.
- 10.- Power supply input for connection of the supplied AC to USB cable.

ACADEMY-1TX (transmitter)



- 1.- Headset microphone input, unbalanced 3.5 mm jack plug.
- 2.- Battery charging port, microUSB connector.
- 3.- Built-in microphone.
- 4.- Information display:
 - a.- IR sensor for synchronisation.
 - b.- Connection status indicators. If there is no connection to a receiver these icons Υ \textcircled{P} will flash. When the connection has been established icon Υ \textcircled{P} remains on.
 - c.- Transmitter battery status indicator.
 - d.- Synchronisation mode. For more information, see section TRANSMITTER - RECEIVER LINKAGE.
 - e.- Transmission channel.
 - f.- Microphone volume.
 - g.- Graphic display of the transmitted audio signal.
- 5.- Laser pointer activation button.
- 6.- $\blacktriangle / \blacktriangledown$: buttons for PC control.
- 7.- \bullet : button to mute the microphone.
- 8.- $\textcircled{\text{P}}$: transmitter on/off button by long presses.
- 9.- $+ / -$: microphone volume control buttons.
- 10.- Laser beam output.
- 11.- **RESET**: button to reset the transmitter.



INSTRUCTIONS FOR USE

TRANSMITTER - RECEIVER LINKAGE

- This system has 2 linking modes radio frequency (RF) or infrared (IR).
- RF: both devices are linked in a close range.
- IR: both devices are linked by facing the IR sensors of both devices.

The linking mode on the receiver is set by the RF/IR button on the rear panel. Press for RF and do not press IR.

The pairing mode on the transmitter is set by long presses of the buttons ● and ▲ simultaneously, each press of this button combination will change the mode on the display with all options shown:

- UHF: RF linking mode.
- IR: IR linking mode.

NOTA: It is recommended to turn the transmitter off and on again after changing the pairing mode.

IR LINKING

- 1.- Select the IR linking mode on both transmitter and receiver. The pairing status indicators on both devices will flash. Reset the transmitter if necessary.
- 2.- Place the transmitter and receiver IR sensors within a few centimetres and facing each other without any obstructions. When the pairing status indicators change to solid, this indicates successful pairing.

RF LINKING

- 1.- Select RF linking mode on receiver and UHF on transmitter. Reset the transmitter if necessary.
- 2.- Place the transmitter at a distance of approximately 1 metre. When the pairing status indicators stay on, this indicates successful pairing.

OTHER SETTINGS ON THE TRANSMITTER

- 1.- With the transmitter switched on, press the buttons + and -. By means of the + and - you can navigate through the menu options and with the ● button modify the values of the option being displayed on the screen.
- 2.- The following options are available:
 - Maximum volume limiter: OFF, 1 (-10%), 2 (-20%) and 3 (-30%).
 - Simple equalisation: BAS (BASS, low frequencies), L-M (low-mid frequencies), BAL (all frequencies), H-M (high-mid frequencies) and TRE (TREBLE, high frequencies). EQ allows you to boost frequencies within a selected band (low, low-mid, high-mid, high) or all bands equally (BAL).
 - Receiver signal level: 00-07.
 - Transmitter signal level: 00-07.
- 3.- Press the button ⏻ or wait to exit the menu.

CONNECTION

- Check the battery charge status of the transmitter.
- Connect the receiver's MIC OUT output to an amplifier or mixing console with the microphone output volume control set to minimum.
- If you are using the PC control, connect the LINK port to the PC using the microUSB to USB cable. Switch on the devices and pair the transmitter and receiver.
- Finally, adjust the volume of the MIC OUT output and the transmitter itself.

TECHNICAL SPECIFICATIONS

ACADEMY-1RX	
FEATURES	Wireless microphone receiver for education and presentations, with audio output and volume control. UHF band technology which provides a noiseless and interference-free sound. Automatic synchronisation of receiver and microphone mod. ACADEMY-1TX . 12 microphones and receptors can work at the same time. Transmission distance up to 30 m.
RECEIVER/MICROPHONE	16 channels automatic selection UHF 720 - 780 MHz bandwidth, modulation GFSK
RESPONSE	50-16,000 Hz
OUTPUTS	1 unbalanced microphone, 6.3 mm mono jack 1 USB for slideshow function
SIGNAL-TO-NOISE RATIO	> 90 dB
POWER SUPPLY	5 V DC, 1 A with adapter included
DIMENSIONS	165 x 30 x 105 mm depth
ACCESSORIES	6.3 mm mono jack cable
OPTIONAL	ACADEMY-1TX : UHF wireless handheld and headset microphone

ACADEMY-1TX	
FEATURES	Wireless handheld/headset microphone with unidirectional electret condenser capsule, rechargeable Li-ion battery, laser pointer and slide presenter function. UHF technology for noiseless and interference-free sound. Automatic synchronisation of microphone and receiver mod. ACADEMY-1RX . 12 microphones and receptors can work at the same time. LCD information display. Small size and light weight, with built-in clip. Transmission distance up to 30 m.
MICROPHONE	16 channels automatic selection UHF 720 - 780 MHz bandwidth, modulation GFSK
RESPONSE	50-16,000 Hz
INPUTS	1 unbalanced microphone, 3.5 mm mono jack
CONTROLS	Laser Pointer On/Off Slide control Volume and mute control
POWER	10 mW max
POWER SUPPLY	Rechargeable Li-ion battery, 500 mAh 3.7 V Battery life: up to 7 hours*. Charging time: 2 h *Autonomy for normal speech level. Depending on the level of sound pressure produced by the speaker when speaking, the autonomy may be reduced.
DIMENSIONS	147 x 20 x 22 mm depth
ACCESSORIES	Head-set microphone USB cable to USB mic for recharging Windshield foam
OPTIONAL	ACADEMY-1RX : UHF Wireless Receiver

SIMPLIFIED EU DECLARATION OF CONFORMITY

FONESTAR SISTEMAS S.A. hereby declares that the wireless microphone ACADEMY-1TX and ACADEMY-1RX complies with the Directive 2014/53/EU.

The complete text of the EU Declaration of Conformity is available at the following internet address:

fonestar.com/ACADEMY-1RX

fonestar.com/ACADEMY-1TX

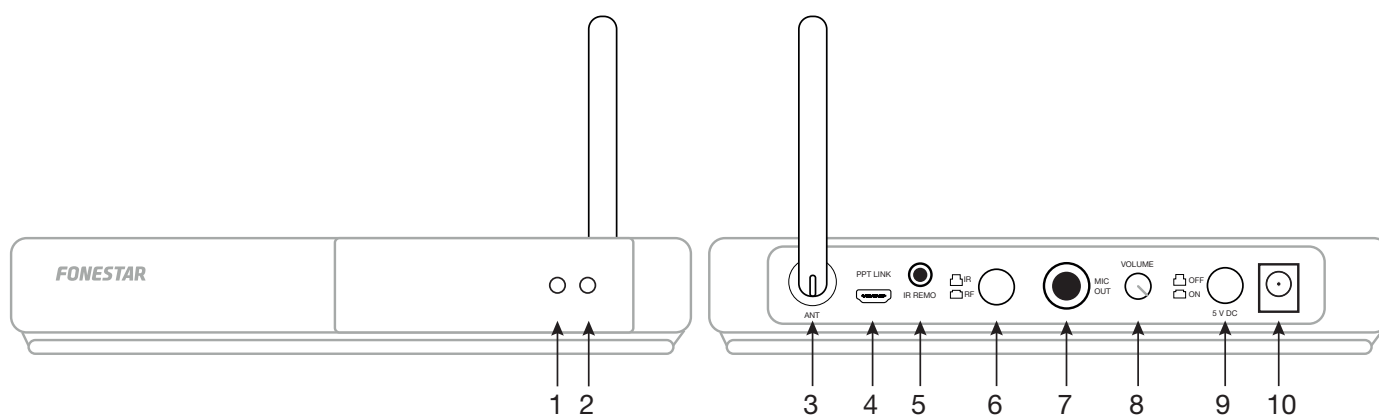
DESCRIPCIÓN

ESTE MANUAL CORRESPONDE A LOS MODELOS **ACADEMY-1RX** Y **ACADEMY-1TX**

- El kit completo para cualquier docente, formador o presentador, que incluye: micrófono inalámbrico de mano/cabeza con cápsula de condensador electret unidireccional, batería recargable Li-ion, puntero láser y función de presentador de diapositivas.
- Autonomía de micrófono de mano/cabeza de hasta 7 horas, con un tiempo de carga de solo 2 horas.
- Receptor con salida de audio y control de volumen.
- Tecnología UHF con modulación digital que proporciona un sonido libre de ruidos e interferencias.
- Pueden funcionar 12 micrófonos y receptores al mismo tiempo.
- Sincronización automática de micrófono y receptor.

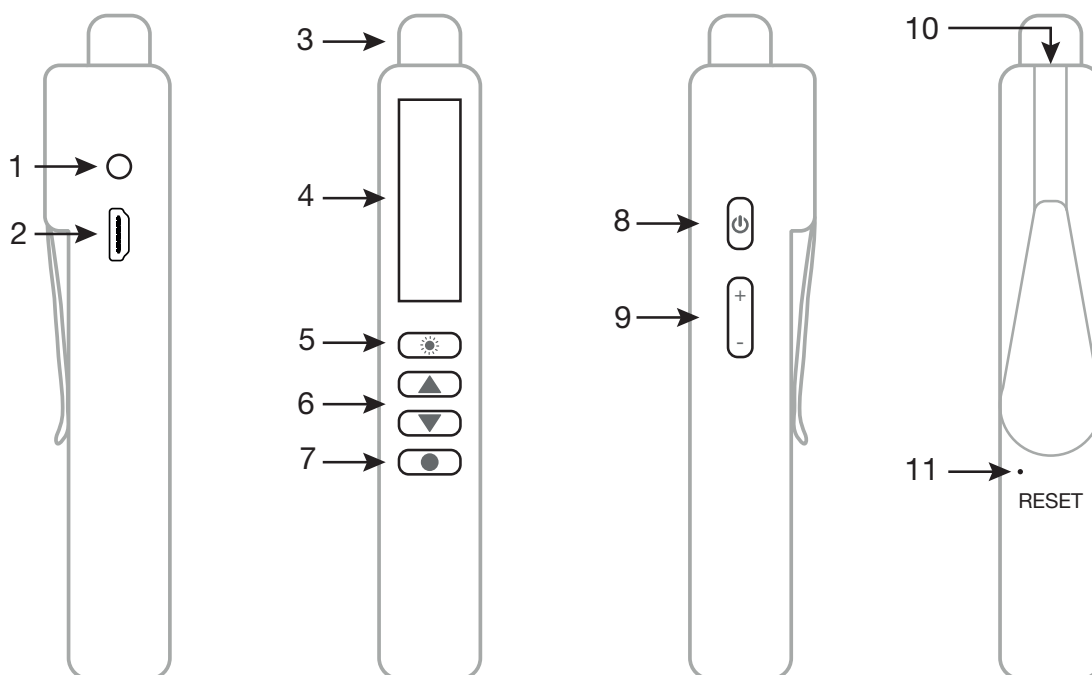
CONTROLES Y FUNCIONES

ACADEMY-1RX (receptor)

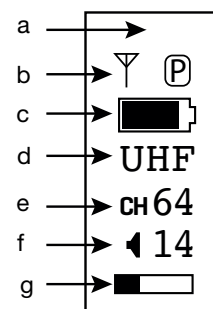


- 1.- Sensor IR para sincronización.
- 2.- Indicador luminoso de funcionamiento. Este led parpadeará mientras este receptor no esté vinculado a ningún transmisor **ACADEMY-1TX**. Y permanecerá fijo cuando esté vinculado a un transmisor.
- 3.- Antena de recepción de señal. Se recomienda conectar la antena a este conector para mejorar la recepción de señal.
- 4.- **PTT**: puerto de conexión con PC, puerto microUSB.
- 5.- **IR**: conexión para la conexión de un extensor de IR (opcional), conector jack 3'5 mm.
- 6.- **IR/UHF**: botón de selección del modo de sincronización. Para más información vaya al apartado VINCULACIÓN TRANSMISOR - RECEPTOR.
- 7.- **MIC OUT**: salida de señal de micrófono, conector jack 6'3 mm desbalanceado.
- 8.- **GAIN**: control de ganancia de la señal de salida MIC OUT.
- 9.- **ON/OFF**: botón de encendido/apagado del receptor.
- 10.- Entrada de alimentación para la conexión del cable suministrado conector AC a USB.

ACADEMY-1TX (transmisor)



- 1.- Entrada para micrófono de cabeza, conector jack 3'5 mm desbalanceado.
- 2.- Puerto de carga de batería, conector microUSB.
- 3.- Micrófono integrado.
- 4.- Pantalla de información:
 - a.- Sensor IR para sincronización.
 - b.- Indicadores de estado de conexión. Si no existe conexión con un receptor estos iconos parpadearán. Cuando la conexión se haya establecido el icono permanecerá fijo.
 - c.- Indicador del estado de la batería del transmisor.
 - d.- Modo de sincronización. Para más información vaya al apartado VINCULACIÓN TRANSMISOR - RECEPTOR.
 - e.- Canal de transmisión.
 - f.- Volumen del micrófono.
 - g.- Indicador gráfico de la señal de audio transmitida.
- 5.- Botón de activación del puntero laser.
- 6.- / : botones para el control de PC.
- 7.- : botón para silenciar el micrófono.
- 8.- : botón de encendido/apagado del transmisor mediante pulsaciones largas.
- 9.- / : botones de control de volumen del micrófono.
- 10.- Salida del haz de laser.
- 11.- **RESET**: botón para reestablecer el transmisor.



INSTRUCCIONES DE USO

VINCULACIÓN TRANSMISOR - RECEPTOR

Este sistema dispone de 2 modos de vinculación radio frecuencia (RF) o infrarojos (IR).

- RF: ambos dispositivos se vinculan estando en un radio cercano.
- IR: ambos dispositivos se vinculan enfrentando los sensores IR de ambos equipos.

El modo de vinculación en el receptor se ajusta mediante el botón RF/IR del panel trasero. Pulsado para RF y sin pulsar IR.

El modo de vinculación en el transmisor se ajusta mediante pulsaciones largas de los botones ● y ▲ simultáneamente, cada vez que pulse esta combinación de botones cambiará el modo en la pantalla siendo todas las opciones mostradas:

- **UHF**: modo de vinculación RF.
- **IR**: modo de vinculación IR.

NOTA: se recomienda volver a apagar y encender el transmisor después modificar el modo de vinculación.

VINCULACIÓN IR

- 1.- Seleccione el modo de vinculación IR en transmisor y receptor. Los indicadores de estado de vinculación de ambos dispositivos parpadearán. Reinicie el transmisor si es necesario.
- 2.- Coloque los sensores IR de transmisor y receptor enfrentados y a unos centímetros y sin ningún obstáculo. Cuando los indicadores de estado de vinculación cambien a fijos indicarán que la vinculación se ha llevado a cabo correctamente.

VINCULACIÓN RF

- 1.- Seleccione el modo de vinculación RF en receptor y UHF en el transmisor. Reinicie el transmisor si es necesario.
- 2.- Coloque el transmisor a una distancia aproximada de 1 metro. Cuando los indicadores de estado de vinculación cambien a fijos indicarán que la vinculación se ha llevado a cabo correctamente.

OTRAS CONFIGURACIONES EN EL TRANSMISOR

- 1.- Con el transmisor encendido pulse simultáneamente los botones + y -. Mediante los botones + y - podrá navegar por las opciones de menú y el botón ● modifica los valores de la opción que se esté mostrando en pantalla.
- 2.- Las opciones disponibles son las siguientes:
 - Limitador de volumen máximo: OFF (apagado), 1 (-10%), 2 (-20%) y 3 (-30%).
 - Ecualización simple: BAS (BASS, frecuencias bajas), L-M (frecuencias medio-bajas), BAL (todas), H-M (frecuencias medio-altas) y TRE (TREBLE, frecuencias altas). La ecualización permite realzar las frecuencias incluidas en una banda seleccionada (baja, media-baja, media-alta, alta) o de todas las bandas por igual (BAL).
 - Nivel de señal del receptor: 00-07.
 - Nivel de señal del transmisor: 00-07.
- 3.- Pulse el botón ☺ o espere para salir del menú.

CONEXIÓN

- Verifique el estado de carga de la batería del transmisor.
- Conecte la salida MIC OUT del receptor a un amplificador o mesa de mezclas con el control de volumen de la salida de micrófono al mínimo.
- Si va utilizar el control de PC, conecte el puerto LINK con el PC mediante el cable microUSB a USB.
- Encienda los equipos y realice la vinculación de emisor y receptor.
- Por último, regule el volumen de la salida MIC OUT y del propio transmisor.

ESPECIFICACIONES TÉCNICAS

ACADEMY-1RX	
CARACTERÍSTICAS	Receptor de micrófono inalámbrico para educación y presentaciones, con salida de audio y control de volumen. Tecnología UHF con modulación digital que proporciona un sonido libre de ruidos e interferencias. Sincronización automática de receptor y micrófono mod. ACADEMY-1TX . Pueden funcionar 12 micrófonos y receptores a la vez. Distancia de transmisión de hasta 30 m.
RECEPTOR/MICRÓFONO	16 canales selección automática UHF banda 720 - 780 MHz, modulación GFSK
RESPUESTA	50-16.000 Hz
SALIDAS	1 micrófono desbalanceado, jack 6'3 mm mono 1 USB para función presentador de diapositivas
RELACIÓN SEÑAL/RUIDO	> 90 dB
ALIMENTACIÓN	5 V CC, 1 A con adaptador incluido
MEDIDAS	165 x 30 x 105 mm fondo
ACCESORIOS	Cable jack 6'3 mm mono
OPCIONAL	ACADEMY-1TX : Micrófono inalámbrico de mano y cabeza UHF

ACADEMY-1TX	
CARACTERÍSTICAS	Micrófono inalámbrico de mano/cabeza con cápsula de condensador electret unidireccional, batería recargable Li-ion, puntero láser y función de presentador de diapositivas. Tecnología UHF con modulación digital que proporciona un sonido libre de ruidos e interferencias. Sincronización automática de micrófono y receptor mod. ACADEMY-1RX . Pueden funcionar 12 micrófonos y receptores a la vez. Pantalla LCD de información. Tamaño reducido y peso ligero, incorpora clip de sujeción. Distancia de transmisión de hasta 30 m.
MICRÓFONO	16 canales selección automática UHF banda 720 - 780 MHz, modulación GFSK
RESPUESTA	50-16.000 Hz
ENTRADAS	1 micrófono desbalanceado, jack 3'5 mm mono
CONTROLES	Encendido/apagado de puntero láser Control de diapositivas Control de volumen y mute
POTENCIA	10 mW máximo
ALIMENTACIÓN	Batería recargable Li-ion, 500 mAh 3'7 V Autonomía: hasta 7 h* Tiempo de carga: 2 h *Autonomía para un nivel de habla normal. Dependiendo del nivel de presión sonora que el locutor produzca al hablar, la autonomía puede verse reducida.
MEDIDAS	147 x 20 x 22 mm fondo
ACCESORIOS	Micrófono de cabeza Cable USB a micro USB para recarga Espuma quitavientos
OPCIONAL	ACADEMY-1RX : Receptor inalámbrico UHF

DECLARACIÓN UE DE CONFORMIDAD SIMPLIFICADA

Por la presente, FONESTAR SISTEMAS S.A. declara que el micrófono inalámbrico ACADEMY-1TX y ACADEMY-1RX es conforme con la Directiva 2014/53/UE.

El texto completo de la declaración UE de conformidad está disponible en la dirección internet siguiente:

fonestar.com/ACADEMY-1RX

fonestar.com/ACADEMY-1TX

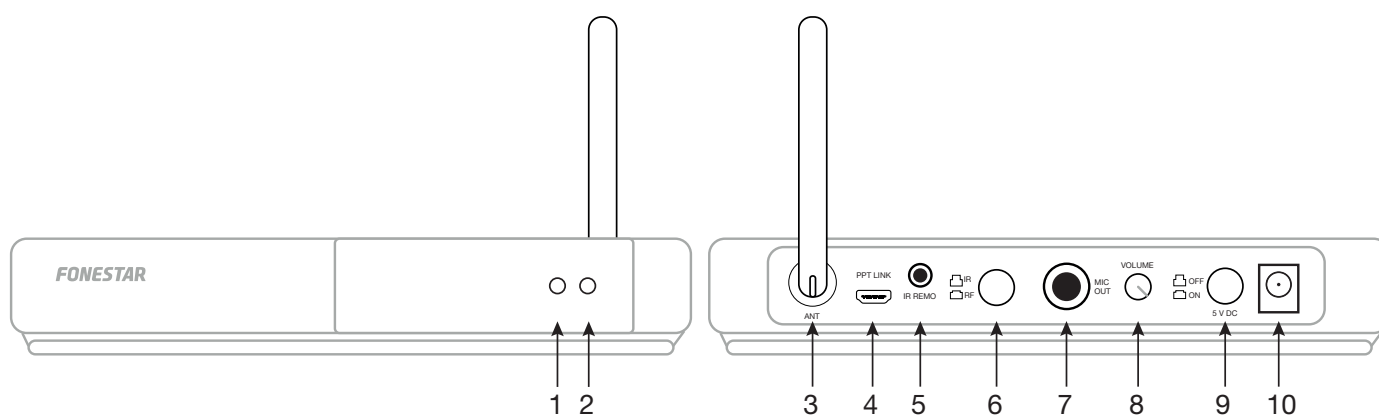
DESCRIPTION

CE MANUEL S'APPLIQUE AUX MODÈLES **ACADEMY-1RX** ET **ACADEMY-1TX**

- Le kit complet pour tout enseignant, formateur ou présentateur, comprenant : un microphone à main/casque sans fil avec capsule condensatrice à électret unidirectionnelle, une batterie rechargeable Li-ion, un pointeur laser et une fonction de présentation de diapositives.
- L'autonomie du microphone de poche/casque peut atteindre 7 heures, avec un temps de charge de seulement 2 heures. Récepteur avec sortie audio et contrôle du volume.
- La technologie UHF offre un son exempt de bruit et d'interférences.
- 12 microphones et récepteurs peuvent être utilisés en même temps.
- Synchronisation automatique du microphone et du récepteur.

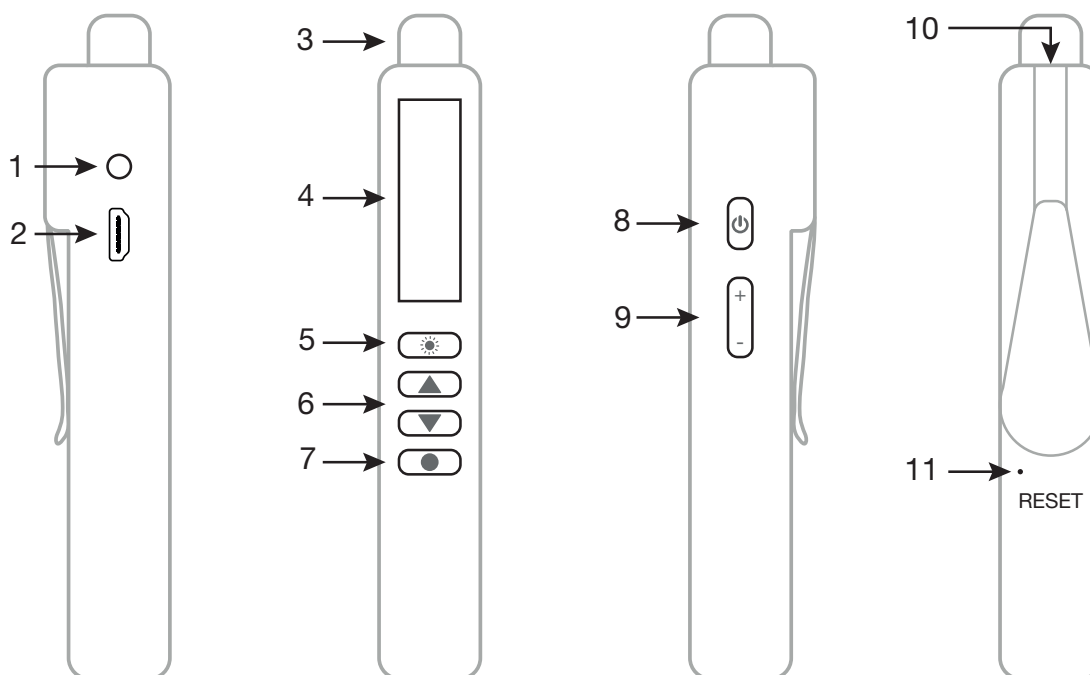
COMMANDES ET FONCTIONS

ACADEMY-1RX (receptor)

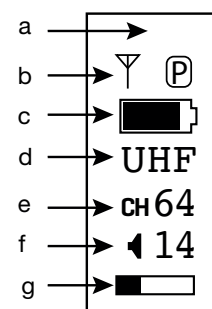


- 1.- Capteur IR pour la synchronisation.
- 2.- Témoin de fonctionnement. Ce voyant clignote lorsque le récepteur n'est pas couplé à un émetteur **ACADEMY-1TX**. Il reste stable lorsqu'il est relié à un émetteur.
- 3.- Antenne pour la réception du signal. Il est recommandé de connecter l'antenne à ce connecteur pour améliorer la réception du signal.
- 4.- **PTT** : port de connexion au PC, port microUSB.
- 5.- **IR** : connexion pour le raccordement d'un prolongateur IR (en option), fiche jack 3,5 mm.
- 6.- **IR/UHF** : bouton de sélection du mode de synchronisation. Pour plus d'informations, consultez la rubrique LIAISON ÉMETTEUR - RÉCEPTEUR.
- 7.- **MIC OUT** : sortie du signal du microphone, connecteur jack 6,3 mm asymétrique.
- 8.- **GAIN** : contrôle du gain du signal de sortie MIC OUT.
- 9.- **ON/OFF** : bouton On/Off du récepteur.
- 10.- Entrée d'alimentation pour la connexion du câble fourni AC au connecteur USB.

ACADEMY-1TX (transmisor)



- 1.- Entrée du microphone du casque, fiche jack 3,5 mm non équilibrée.
- 2.- Port de chargement de la batterie, connecteur microUSB.
- 3.- Microphone intégré.
- 4.- Écran d'information :
 - a.- Capteur IR pour la synchronisation.
 - b.- Indicateurs d'état de la connexion. S'il n'y a pas de connexion à un récepteur ces icônes clignote. Lorsque la connexion a été établie. restera fixe.
 - c.- Indicateur d'état de la batterie du transmetteur.
 - d.- Mode de synchronisation. Pour plus d'informations, consultez la section LIAISON ÉMETTEUR - RÉCEPTEUR.
 - e.- Canal de transmission.
 - f.- Volume du microphone.
 - g.- Indicateur graphique du signal audio transmis.
- 5.- Bouton d'activation du pointeur laser.
- 6.- ▲ / ▼ : boutons pour le contrôle du PC.
- 7.- ● : bouton permettant de couper le son du microphone.
- 8.- ⏻ : bouton marche/arrêt de l'émetteur par pression longue.
- 9.- + / - : boutons de contrôle du volume du microphone.
- 10.- Sortie du faisceau laser.
- 11.- **RESET** : bouton pour réinitialiser l'émetteur.



MODE D'EMPLOI

LIAISON ÉMETTEUR - RÉCEPTEUR

Ce système dispose de 2 modes de liaison : radiofréquence (RF) ou infrarouge (IR).

- RF : les deux appareils sont reliés lorsqu'ils sont dans un rayon proche.
- IR : les deux appareils sont reliés en faisant face aux capteurs IR des deux

Le mode de liaison du récepteur est réglé à l'aide du bouton RF/IR sur le panneau arrière. Appuyez sur pour RF et n'appuyez pas sur IR.

Le mode d'appairage sur l'émetteur est réglé par des pressions longues sur les boutons ● et ▲ simultanément, chaque pression de cette combinaison de boutons changera le mode sur l'écran avec toutes les options affichées :

- UHF : mode de liaison RF.
- IR : Mode de liaison IR.

REMARQUE : est recommandé d'éteindre et de rallumer l'émetteur après avoir changé le mode d'appairage.

LIAISON IR

- 1.- Sélectionnez le mode de liaison IR sur l'émetteur et le récepteur. Les indicateurs d'état d'appairage des deux appareils clignoteront. Réinitialisez l'émetteur si nécessaire.
- 2.- Placez les capteurs IR de l'émetteur et du récepteur face à face et à quelques centimètres l'un de l'autre sans aucun obstacle. Lorsque les indicateurs d'état d'appairage deviennent solides, cela indique que l'appairage a réussi

LIAISON RF

- 1.- Sélectionnez le mode de liaison RF sur le récepteur et UHF sur l'émetteur. Réinitialisez l'émetteur si nécessaire.
- 2.- Placez l'émetteur à une distance d'environ 1 mètre. Lorsque les indicateurs d'état d'appairage deviennent solides, cela indique que l'appairage a réussi.

D'AUTRES RÉGLAGES DE L'ÉMETTEUR

- 1.- L'émetteur étant allumé, appuyez simultanément sur les boutons + et -. Par le biais de la + et - vous pouvez naviguer dans les options du menu et, à l'aide des bouton ●, modifier les valeurs de l'option affichée à l'écran.
- 2.- Les options disponibles sont les suivantes:
 - Limiteur de volume maximum : OFF, 1 (-10%), 2 (-20%) et 3 (-30%).
 - Égalisation simple : BAS (BASS, basses fréquences), L-M (basses-médiums), BAL (toutes les fréquences), H-M (hautes-médiums) et TRE (TREBLE, hautes fréquences). L'égaliseur vous permet de renforcer les fréquences dans une bande sélectionnée (basse, basse-moyenne, haute-moyenne, haute) ou dans toutes les bandes également (BAL).
 - Niveau du signal du récepteur : 00-07.
 - Niveau du signal de l'émetteur 00-07.
- 3.- Appuyez sur le bouton ⏻ ou attendez pour quitter le menu

CONNEXION

- Vérifiez l'état de charge de la batterie de l'émetteur.
- Connectez la sortie MIC OUT du récepteur à un amplificateur ou à une console de mixage avec la commande de volume de la sortie du microphone réglée au minimum.
- Si vous comptez utiliser la commande PC, connectez le port LINK au PC à l'aide du câble microUSB à USB. Allumez les appareils et associez l'émetteur et le récepteur.
- Enfin, réglez le volume de la sortie MIC OUT et de l'émetteur lui-même.

SPÉCIFICATIONS TECHNIQUES

ACADEMY-1RX	
CARACTERISTIQUES	Récepteur de microphone sans fil pour l'enseignement et les présentations, avec sortie audio et contrôle du volume. Technologie de bande UHF qui offre un son exempt de bruit et d'interférences. Synchronisation automatique du récepteur et du microphone mod. ACADEMY-1TX . 12 microphones et récepteurs peuvent être utilisés en même temps. Distance de transmission jusqu'à 30 m.
RECEIVER/MICROPHONE	16 canaux à sélection automatique UHF Bande UHF 720 - 780 MHz, modulation GFSK
REPONSE	50-16.000 Hz
SORTIES	1 microphone asymétrique, jack 6'3 mm mono 1 USB pour la fonction diaporama
RAPPORT SIGNAL/BRUIT	> 90 dB
ALIMENTATION	5 V CC, 1 A avec adaptateur inclus
DIMENSIONS	165 x 30 x 105 mm profondeur
ACCESSOIRES	Cable jack mono 6'3 mm
OPTIONNEL	ACADEMY-1TX : Microphone sans fil de main et serre-tête UHF

ACADEMY-1TX	
CARACTERISTIQUES	Microphone à main/serre-tête sans fil avec capsule à condensateur électret unidirectionnelle, batterie Li-ion rechargeable, pointeur laser et fonction de présentation de diapositives. La technologie UHF à bande offre un son exempt de bruit et d'interférences. Synchronisation automatique du microphone et du récepteur mod. ACADEMY-1RX . 12 microphones et récepteurs peuvent être utilisés en même temps. Écran d'informations LCD. De petite taille et léger, il intègre un clip de fixation. Distance de transmission jusqu'à 30 m.
MICROPHONE	16 canaux à sélection automatique UHF Bande UHF 720 - 780 MHz, modulation GFSK
REPONSE	50-16.000 Hz
ENTRÉES	1 microphone asymétrique, jack 3'5 mm mono
CONTRÔLES	Mise en marche/arrêt pointeur laser Contrôle de diapositives Contrôle du volume et mute
PUISSANCE	10 mW maximum
ALIMENTATION	Batterie rechargeable Li-ion, 500 mAh 3'7 V Autonomie : jusqu'à 7 heures*. Temps de charge : 2 h *Autonomie pour un niveau de parole normal. Selon le niveau de pression sonore que l'orateur produit lorsqu'il parle, l'autonomie peut être réduite.
DIMENSIONS	147 x 20 x 22 mm profondeur
ACCÉSSOIRES	Microphone serre-tête Câble USB à micro USB pour la recharge Mousse de protection
OPTIONNEL	ACADEMY-1RX : Récepteur sans fil UHF

DÉCLARATION UE DE CONFORMITÉ SIMPLIFIÉE

Le soussigné FONESTAR SISTEMAS S.A. déclare par la présente que le microphone sans fil ACADEMY-1TX et ACADEMY-1RX est conforme à la directive 2014/53/EU.

Le texte intégral de la déclaration de conformité est disponible à l'adresse internet suivante :

fonestar.com/ACADEMY-1RX

fonestar.com/ACADEMY-1TX

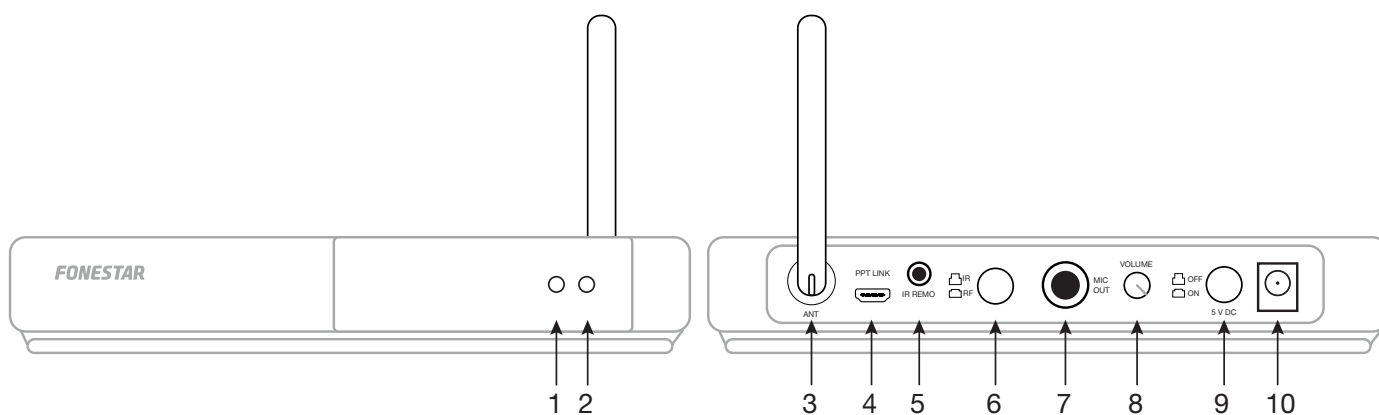
DESCRIÇÃO

ESTE MANUAL É PARA OS MODELOS **ACADEMY-1RX** E **ACADEMY-1TX**

- O kit completo para qualquer professor, formador ou apresentador, incluindo: microfone sem fios de mão/auscultador com cápsula de condensador electret unidireccional, bateria recarregável Li-ion, apontador laser e função de apresentador de diapositivos.
- Autonomia do microfone de mão/cabeça de até 7 horas, com um tempo de carga de apenas 2 horas
- Receptor com saída de áudio e controlo de volume.
- Tecnologia banda UHF que proporciona um som livre de ruídos e interferências.
- Podem funcionar 12 microfones e recetores ao mesmo tempo.
- Sincronização automática de microfone e receptor.

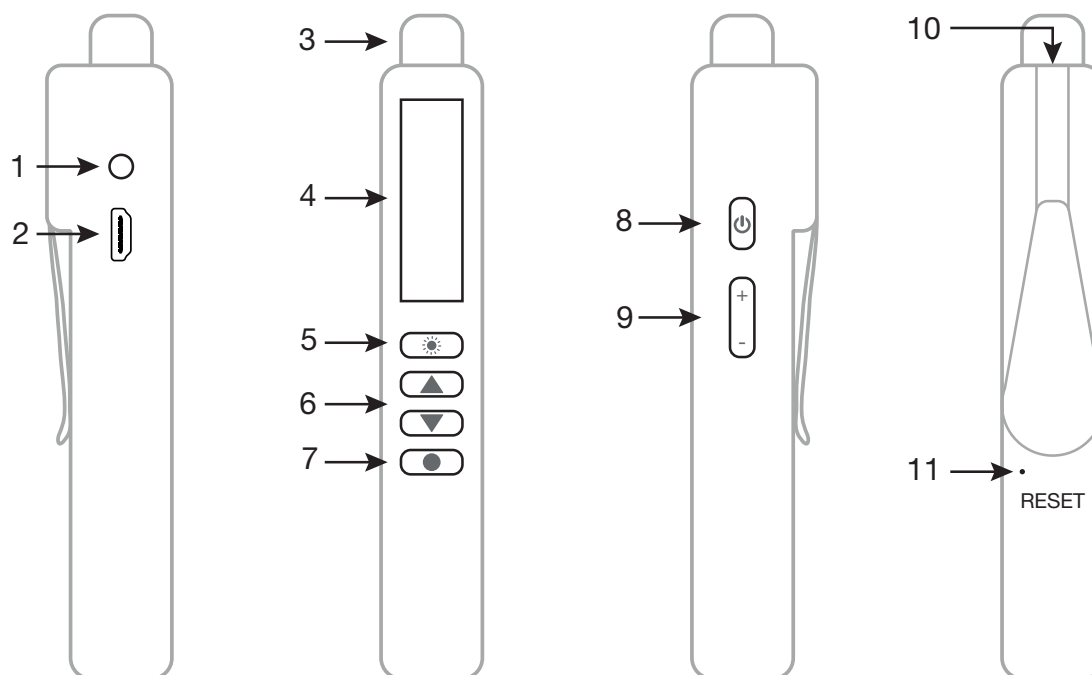
CONTROLOS E FUNÇÕES





ACADEMY-1RX (receptor)

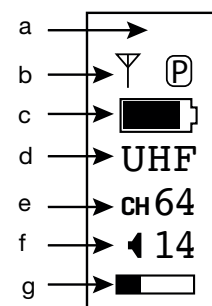


- 1.- Sensor IR para sincronização.
- 2.- Indicador luminoso de funcionamento. Este LED irá piscar enquanto este receptor não estiver emparelhado com um transmissor **ACADEMY-1TX**. Irá manter-se ligado quando estiver ligado a um transmissor.
- 3.- Antena de recepção de sinal. Recomenda-se a ligar a antena a este conector para melhorar a recepção do sinal.
- 4.- **PTT**: porta de ligação a PC, porta microUSB.
- 5.- **IR**: ligação para ligação de um extensor de IR (opcional), conector jack jack de 3,5 mm.
- 6.- **IR/UHF**: botão de seleção do modo de sincronização. Para mais informações consulte a secção de LIGAÇÃO TRANSMISSOR - RECEPTOR.
- 7.- **MIC OUT**: saída de sinal de microfone, conector jack 6,3 mm não balanceado.
- 8.- **GANHO**: controlo de ganho do sinal de saída MIC OUT.
- 9.- **ON/OFF**: botão para ligar/desligar o recetor.
- 10.- Entrada de alimentação para ligar cabo fornecido conector AC a USB.

ACADEMY-1TX (transmissor)



- 1.- Entrada de microfone para auscultadores, ficha desequilibrada de 3,5 mm.
- 2.- Porta de carregamento de bateria, conector microUSB.
- 3.- Microfone embutido.
- 4.- Ecrã de informação:
 - a.- Sensor IR para sincronização.
 - b.- Indicadores do estado da ligação. Se não houver ligação a um recetor, estes ícones   irão piscar. Permanecendo acesos quando for estabelecida a ligação  .
 - c.- Indicador do estado da bateria do transmissor.
 - d.- Modo de sincronização. Para mais informação, consulte a secção LIGAÇÃO TRANSMISSOR - RECEPTOR.
 - e.- Canal de transmissão.
 - f.- Volume do microfone.
 - g.- Indicador gráfico do sinal áudio transmitido.
- 5.- Botão de activação do apontador laser.
- 6.- ▲ / ▼ : botões para controlo de PC.
- 7.- ● : botão para silenciar o microfone.
- 8.- ⏻ : botão para ligar/desligar o transmissor por toques prolongados.
- 9.- + / - : botões de controlo de volume do microfone.
- 10.- Saída do feixe laser.
- 11.- **RESET** : botão para reiniciar o transmissor.



INSTRUÇÕES DE UTILIZAÇÃO

LIGAÇÃO TRANSMISSOR - RECEPTOR

Este sistema tem 2 modos de emparelhamento: rádio frequência (RF) ou infravermelho (IR).

- RF: Ambos os dispositivos estão ligados se estiverem próximos.
- IR: ambos os dispositivos estão ligados colocando os sensores IR de ambos os dispositivos frente a frente.

O modo de emparelhamento no receptor é definido usando o botão RF/IR no painel posterior. Pressionado para RF e não pressionado para IR.

O modo de emparelhamento no transmissor é ajustado através de toques prolongados nos botões ● em ▲ simultâneo. Sempre que fizer esta combinação de botões irá alterar o modo no ecrã, que passará a apresentar todas as opções:

- UHF: modo de emparelhamento RF.
- IR: modo de emparelhamento IR.

NOTA : Recomenda-se voltar a desligar e ligar o transmissor após mudar o modo de emparelhamento.

EMPARELHAMENTO IR

- 1.- Selecione o modo de emparelhamento IR no transmissor e no recetor. Os indicadores do estado de emparelhamento ambos os dispositivos irão piscar. Reinicie o transmissor, se necessário.
- 2.- Coloque os sensores IR do transmissor e do recetor de frente um para o outro e a poucos centímetros sem qualquer obstáculo entre eles. Quando os indicadores do estado de emparelhamento permanecem acesos significa que o emparelhamento foi concluído.

EMPARELHAMENTO RF

- 1.- Selecione o modo de emparelhamento RF no recetor e UHF no transmissor. Reinicie o transmissor, se necessário.
- 2.- Coloque o transmissor a uma distância de aproximadamente 1 metro. Quando os indicadores do estado de emparelhamento permanecem acesos, significa que o emparelhamento foi concluído.

OUTRAS CONFIGURAÇÕES NO TRANSMISSOR

- 1.- Com o transmissor ligado, pressione simultaneamente nos botões + em -. Através dos botões + em - pode navegar pelas opções do menu e com o botão ● pode modificar os valores da opção que está a ser apresentada no ecrã.
- 2.- As opções disponíveis são as seguintes:
 - Limitador de volume máximo: OFF (desligado), 1 (-10%), 2 (-20%) e 3 (-30%).
 - Equalização simples: BAS (BASS, frequências baixas), L-M (frequências médias-baixas), BAL (todas as frequências), H-M (frequências médias-altas) e TRE (TREBLE, frequências altas). A equalização permite realçar as frequências dentro de uma banda selecionada (baixa, média-baixa, média-alta, alta) ou todas as bandas por igual (BAL).
 - Nível de sinal do receptor: 00-07.
 - Nível de sinal do transmissor: 00-07.
- 3.- Pressione o botão ⏏ ou espere para sair do menu.

LIGAÇÃO

- Verifique o estado de carga da bateria do transmissor.
- Ligue a saída MIC OUT do recetor a um amplificador ou mesa de mistura com o controlo de volume de saída do microfone no mínimo.
- Se utilizar o controlo do PC, ligue a porta LINK ao PC utilizando o cabo microUSB a USB.
- Ative os equipamentos e emparelhe o transmissor com o recetor.
- Por fim, ajuste o volume da saída do MIC OUT e do próprio transmissor.

ESPECIFICAÇÕES TÉCNICAS

ACADEMY-1RX	
CARACTERÍSTICAS	Recetor de microfone sem fios para educação e apresentações, com saída de áudio e controlo de volume. Tecnologia banda UHF que proporciona um som livre de ruídos e interferências. Sincronização automática de recetor e microfone mod. ACADEMY-1TX . Podem funcionar 12 microfones e recetores ao mesmo tempo. Distância de transmissão de até 30 m.
RECETOR/MICROFONE	16 canais seleção automática UHF banda 720 - 780 MHz, modulação GFSK
RESPOSTA	50-16.000 Hz
SAÍDAS	1 microfone não balanceado, jack 6,3 mm mono 1 USB para função apresentador de diapositivos
RELAÇÃO SINAL/RUÍDO	> 90 dB
POTÊNCIA	10 mW máximo
ALIMENTAÇÃO	5 V CC, 1 A com adaptador incluído
MEDIDAS	165 x 30 x 105 mm profundidade
ACESSÓRIOS	Cabo jack 6'3 mm mono
OPCIONAL	ACADEMY-1TX : Microfone sem fios de mão e cabeça UHF

ACADEMY-1TX	
CARACTERÍSTICAS	Microfone sem fios de mão/cabeça com cápsula de condensador electret unidirecional, bateria recarregável Li-ion, apontador laser e função de apresentador de diapositivos. Tecnologia banda UHF que proporciona um som livre de ruídos e interferências. Sincronização automática de microfone e recetor mod. ACADEMY-1RX . Podem funcionar 12 microfones e recetores ao mesmo tempo. Ecrã LCD de informação. Tamanho reduzido e peso leve, incorpora clipe de fixação. Distância de transmissão de até 30 m.
MICROFONE	16 canais seleção automática UHF banda 720 - 780 MHz, modulação GFSK
RESPOSTA	50-16.000 Hz
ENTRADAS	1 microfone não balanceado, jack 3,5 mm mono
CONTROLOS	Ligado/desligado de apontador laser Controlo de diapositivos Controlo de volume e mute
POTÊNCIA	10 mW máximo
ALIMENTAÇÃO	Bateria recarregável Li-ion, 500 mAh 3,7 V Autonomia: até 7 h* Tempo de carga: 2 h *Autonomia para nível de discurso normal. Dependendo do nível de pressão sonora produzida pelo locutor a falar, a autonomia pode diminuir.
MEDIDAS	147 x 20 x 22 mm profundidade
ACESSÓRIOS	Microfone de cabeça Cabo USB a micro USB para recarga Esponja para supressão de ruídos
OPCIONAL	ACADEMY-1RX : Recetor sem fios UHF

DECLARAÇÃO UE DE CONFORMIDADE SIMPLIFICADA

A abaixo assinada, FONESTAR SISTEMAS S.A. declara que a microfone sem fios ACADEMY-1TX em ACADEMY-1RX está em conformidade com a Diretiva 2014/53/UE.

O texto integral da declaração de conformidade está disponível no seguinte endereço de internet:

fonestar.com/ACADEMY-1RX

fonestar.com/ACADEMY-1TX

www.fonestar.com