

MICFLEX-C32, MICFLEX-C45

CONDENSER MICROPHONE

MICRÓFONO DE CONDENSADOR

MICROPHONE À CONDENSATEUR

MICROFONE DE CONDENSADOR



QUICK START GUIDE/GUÍA RÁPIDA/
GUIDE DE DÉMARRAGE RAPIDE/GUIA RÁPIDO

FONESTAR

DESCRIPTION/DESCRIPCIÓN/DESCRIPTION/DESCRIÇÃO

EN

- Flexo with unidirectional electret condenser microphone and preamp
- Length: 32 cm (**MICFLEX-C32**) and 45 cm (**MICFLEX-C45**)
- Requires 9 to 52 V DC power supply
- Compatible with bases: **MICBASE** and **MICBASE-M**

ES

- Flexo con micrófono de condensador electret unidireccional y previo
- Longitud: 32 cm (**MICFLEX-C32**) y 45 cm (**MICFLEX-C45**)
- Necesita alimentación Phantom 9 a 52 V CC
- Compatible con bases: **MICBASE** y **MICBASE-M**

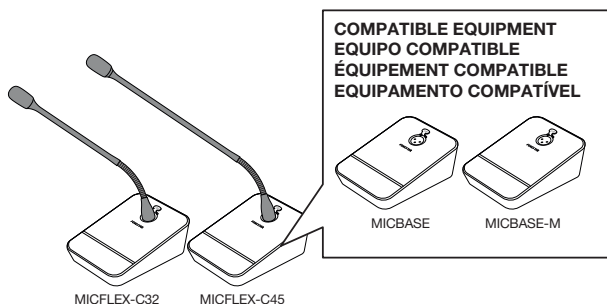
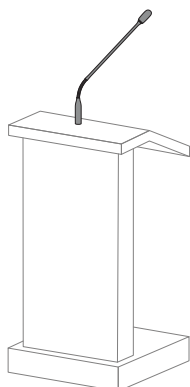
FR

- Perche avec microphone unidirectionnel à condensateur électret et préamplificateur
- Longueur : 32 cm (**MICFLEX-C32**) et 45 cm (**MICFLEX-C45**)
- Alimentation fantôme 9 à 52 V CC requise
- Compatible avec les bases : **MICBASE** et **MICBASE-M**

PT

- Haste flexível com microfone de condensador electret unidireccional e pré-amplificador
- Comprimento: 32 cm (**MICFLEX-C32**) e 45 cm (**MICFLEX-C45**)
- Necessita alimentação Phantom 9 a 52 V CC
- Compatível com bases: **MICBASE** e **MICBASE-M**

INSTALLATION EXAMPLE/EJEMPLO DE INSTALACIÓN/ EXEMPLE D'INSTALLATION/EXEMPLO DE INSTALAÇÃO



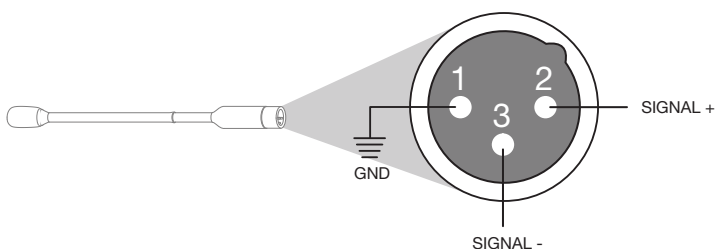
EN NOTE: flexo with preamplifier compatible with microphone bases without preamplifier

ES NOTA: flexo con previo compatible con bases de micrófono sin previo

FR N.B. : flexo avec préamplificateur compatible avec les pieds de micro sans préamplificateur

PT NOTA: haste flexível com pré-amplificador compatível com bases de microfone sem pré-amplificador

PIN OUT



EN Phantom power 9-52 V DC will be needed to power the preamp and the condenser capsule.

ES La alimentación Phantom 9-52 V CC será necesaria para alimentar el previo y la cápsula de condensador

FR Une alimentation fantôme 9-52 V CC est nécessaire pour alimenter le préampli et la capsule du condensateur.

PT A alimentação Phantom 9-52 V CC será necessária para alimentar o pré-amplificador e a cápsula de condensador

TECHNICAL SPECIFICATIONS/ESPECIFICACIONES TÉCNICAS/ SPÉCIFICATIONS TECHNIQUES/ESPECIFICAÇÕES TÉCNICAS

EN

CAPSULE	Unidirectional electret condenser
RESPONSE	50-20,000 Hz
SENSITIVITY	-25 dB (V/Pa) at 1 kHz
IMPEDANCE	800 Ω
SPL MAX	128 dB
EQUIVALENT NOISE	33 dB
DYNAMIC RANGE	95 dB
DISTORTION	< 1 %
SNR	61 dB
POWER SUPPLY	9 to 52 V DC phantom
TEMPERATURE	Operating temperature: -20 °C - 50 °C Storage temperature: -25 °C - 70 °C Relative humidity: 0 - 90 %
CONNECTORS	XLR male 3 pin Balanced line
HEIGHT	45 cm
COMPATIBILITY	Compatible with bases without internal preamp circuit: MICBASE and MICBASE-M

ES

CÁPSULA	Condensador electret unidireccional
RESPUESTA	50-20,000 Hz
SENSIBILIDAD	-25 dB (V/Pa) a 1 kHz
IMPEDANCIA	800 Ω
SPL MAX	128 dB
RUIDO EQUIVALENTE	33 dB
RANGO DINÁMICO	95 dB
DISTORSIÓN	< 1 %
SNR	61 dB
ALIMENTACIÓN	Phantom 9 a 52 V CC
TEMPERATURA	Temperatura de funcionamiento: -20 °C - 50 °C Temperatura de almacenamiento: -25 °C - 70 °C Humedad relativa: 0 - 90 %
CONECTORES	XLR macho 3 pin Línea balanceada
ALTURA	45 cm
COMPATIBILIDAD	Compatible con las bases sin circuito de previo interno: MICBASE y MICBASE-M

FR

CAPSULE	Condensateur électret unidirectionnel
RÉPONSE	50-20.000 Hz
SENSIBILITÉ	-25 dB (V/Pa) à 1 kHz
IMPÉDANCE	800 Ω
SPL MAX	128 dB
BRUIT ÉQUIVALENT	33 dB
GAMME DYNAMIQUE	95 dB
DISTORSION	< 1 %
SNR	61 dB
ALIMENTATION	Phantom 9 à 52 V CC
TEMPERATURE	Température de fonctionnement : -20 °C - 50 °C Température de stockage : -25 °C - 70 °C Humidité relative : 0 - 90 %.
CONNECTEURS	XLR mâle à 3 broches Ligne symétrique
HAUTEUR	45 cm
COMPATIBILITÉ	Compatible avec les prises sans pré-circuit interne : MICBASE et MICBASE-M

PT

CÁPSULA	Condensador electret unidireccional
RESPOSTA	50-20.000 Hz
SENSIBILIDADE	-25 dB (V/Pa) a 1 kHz
IMPEDÂNCIA	800 Ω
SPL MAX	128 dB
RUÍDO EQUIVALENTE	33 dB
VARIAÇÃO DINÂMICA	95 dB
DISTORSION	< 1 %
SNR	61 dB
ALIMENTAÇÃO	Phantom 9 a 52 V CC
TEMPERATURA	Temperatura de funcionamento: -20 °C - 50 °C Temperatura de armazenamento: -25 °C - 70 °C Humidade relativa: 0 - 90 %
CONETORES	XLR macho 3 pin Linha balanceada
ALTURA	45 cm
COMPATIBILIDADE	Compatível com as bases sem circuito de pré-amplificador interno: MICBASE e MICBASE-M

