

FA-8060

WIRELESS HEADPHONES

AURICULARES INALÁMBRICOS

CASQUES SANS FIL

AUSCULTADORES SEM FIOS



INSTRUCTION MANUAL/MANUAL DE INSTRUCCIONES/
MODE D'EMPLOI/MANUAL DE INSTRUÇÕES

FONESTAR

THIS MANUAL CORREPONDS TO THE FOLLOWING MODELS:

FA-8060 Wireless Hi-Fi stereo headphones via UHF radio frequency. Composed of a transmitter (**FA-8055T**) and wireless stereo Hi-Fi receiver headphones (**FA-8060R**).

FA-8055T Transmitter by UHF radio frequency. For the extension or replacement of **FA-8060**.

FA-8060R Wireless headphones UHF. For the extension or replacement of sets **FA-8060**.

DESCRIPTION

Wireless headphones via UHF radio frequency. The model **FA-8060** is characterized by the headphones fitting firmly on the head allowing freedom of movement.

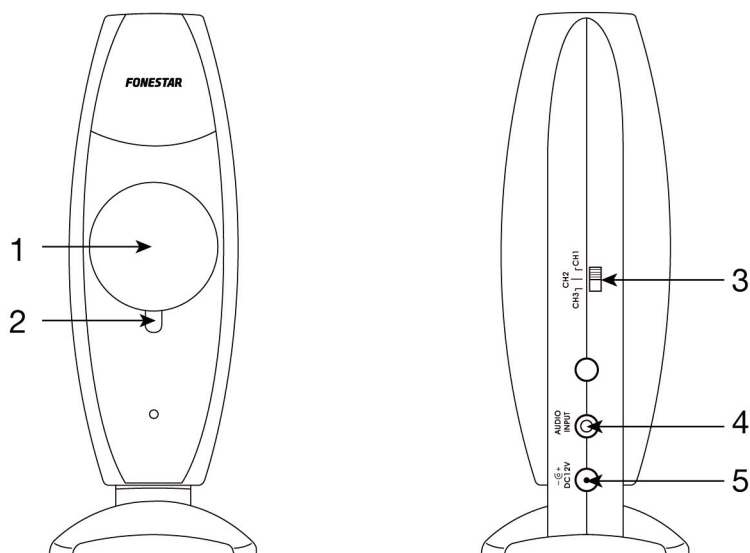
The transmitter **FA-8055T** is equipped with an audio stereo input and 3 selectable transmission channels (863.5, 864 and 864.5 MHz).

They allow total mobility and comfort, with maximum transmission distance in favourable conditions.

Several wireless Hi-Fi stereo headphones can be used (**FA-8060R**) with the same transmitter (**FA-8055T**) and up to 3 transmitters (**FA-8055T**) simultaneously (one in each transmission channel).

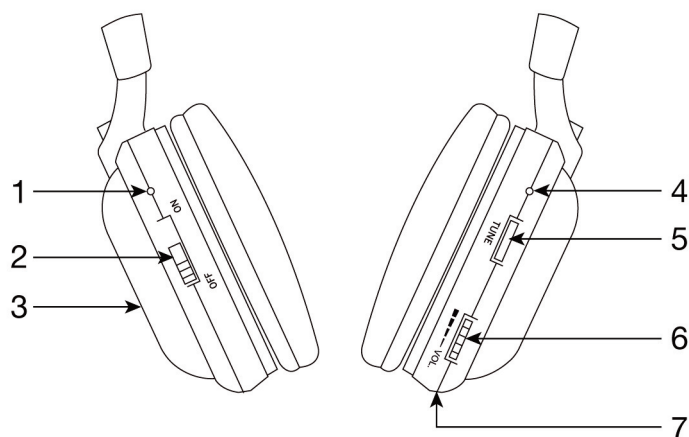
CONTROLS AND FUNCTIONS

TRANSMITTER (mod. **FA-8055T**)



- 1.- LED audio level indicators. Show the audio signal level going into the transmitter coming from the audio source.
- 2.- LED power indicator. It lights up automatically when an audio signal goes into the transmitter. It switches off automatically after 3 minutes without receiving a signal.
- 3.- **CH1/CH2/CH3**: UHF radio frequency transmission channel switch. 3 available channels: 863.5, 864 and 864.5 MHz.
- 4.- **AUDIO INPUT**: stereo audio input, 3.5 mm jack stereo connector for connection to a CD player, Hi-Fi system, etc.
- 5.- **DC 12 V**: 12 V DC power supply input, for the mains adapter provided.

HEADPHONE RECEIVER (mod. **FA-8060R**)



- 1.- LED power indicator. Remains lit if the headphones are in use.
- 2.- **ON/OFF**: headphone on/off switch.
- 3.- Battery compartment, uses two alkaline or rechargeable 1.5 V batteries type LR03-AAA. When inserting the batteries, make sure that the polarity is correct.
- 4.- LED signal reception indicator: it lights up when a signal is received coming from the transmitter.
- 5.- **TUNE**: press this button to automatically tune the transmission channel.
- 6.- **VOL**: .volume control. Increases or decreases the audio level.
- 7.- Audio input, 3.5 mm stereo jack connector to use as wired headphone.

CONNECTION

- Connect the audio source stereo audio output signal to the transmitter's AUDIO INPUT with the corresponding cable.
- Power the transmitter with the mains adapter provided.
- Insert two alkaline or rechargeable 1.5 V batteries type LR03-AAA in the Hi-Fi stereo headphone receiver, making sure that the polarity is correct.

INSTRUCTIONS FOR USE

- 1.- Make the transmitter connections according to the Connection section.
- 2.- The transmitter will switch on automatically when the audio signal is received, activating the LED power indicator
Note: if it does not receive an audio signal, the transmitter will automatically switch itself off after 3 minutes
- 3.- Switch on the headphone receiver by placing the power switch in the ON position. The headphone LED power indicator will light up.
- 4.- Press the TUNE button to automatically tune the transmission channel.
- 5.- In the event that no clear or strong signal is received or a signal with interference is received, change the transmission channel with the transmitter's CH1/CH2/CH3 switch. Then repeat step 4 to tune the new transmission channel.
- 6.- Adjust the volume of the signal received until an adequate level is reached using the headphone VOL control.

TECHNICAL SPECIFICATIONS

	FA-8060
CHARACTERISTICS	<p>Wireless stereo Hi-Fi headphone system via UHF radio frequency. Transmitter with audio stereo input and 3 selectable transmission channels. Allows freedom of movement and comfort when listening, even through walls and ceilings. 100m maximum transmission distance in perfect conditions. 3 transmitters can be used simultaneously with 3 different programs selectable from the headphones. Several receiver headphones can be used with the same transmitter.</p>
TRANSMITTER	<p>Transmission: via UHF radio frequency Modulation: FM stereo Power < 10 mW Input: audio, 3.5 mm stereo jack Channel selector (3 selectable channels): 863.5, 864 and 864.5 MHz LED indicators: power and audio signal level Power supply: 12 V DC, 150 mA with adapter included</p>
HEADPHONE RECEIVER	<p>Response: 30-20,000 Hz Input: 3.5 mm stereo jack to use as a cabled headphone Power switch: on/off Controls: volume and automatic tuning for 3 channels: 863.5, 864 and 864.5 MHz LED indicators: power on/off and signal reception Power supply: 2 x 1.5 V LR03-AAA type batteries</p>
ACCESSORIES	1 3.5 mm stereo jack cable to 3.5 mm stereo jack and 2 x RCA

SIMPLIFIED EU DECLARATION OF CONFORMITY

FONESTAR SISTEMAS S.A. hereby declares that the wireless headphones FA-8060 comply with the Directive 2014/53/EU.

The complete text of the EU Declaration of Conformity is available at the following internet address:

fonestar.com/ES/FA-8060

ESTE MANUAL CORRESPONDE A LOS SIGUIENTES MODELOS:

FA-8060 Sistema inalámbrico de auriculares Hi-Fi por radiofrecuencia UHF. Compuesto por un emisor (**FA-8055T**) y un auricular receptor inalámbrico (**FA-8060R**).

FA-8055T Emisor UHF. Para ampliación o repuesto del conjunto **FA-8060**.

FA-8060R Auricular inalámbrico UHF. Para ampliación o repuesto del conjunto **FA-8060**.

DESCRIPCIÓN

Auriculares inalámbricos UHF. El modelo **FA-8060** se caracteriza por una sujeción firme del auricular a la cabeza que permite libertad de movimientos.

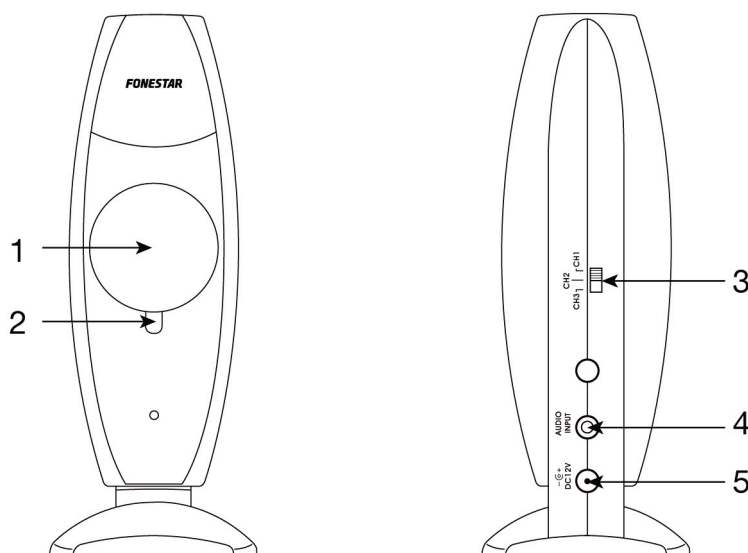
El emisor **FA-8055T** dispone de entrada de audio estéreo y 3 canales de transmisión (863'5, 864 y 864'5 MHz) seleccionables.

Permite total movilidad y comodidad de escucha incluso a través de paredes y techo, con una distancia máxima de transmisión de 100 m en condiciones favorables.

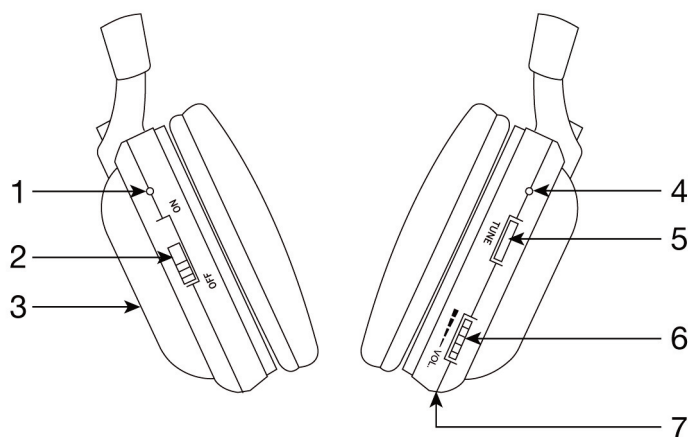
Pueden utilizarse varios auriculares receptores estéreo Hi-Fi inalámbricos (**FA-8060R**) con el mismo emisor (**FA-8055T**) y hasta 3 emisores (**FA-8055T**) simultáneamente (uno en cada canal de transmisión).

CONTROLES Y FUNCIONES

EMISOR (mod. **FA-8055T**)



- 1.- Indicadores luminosos de nivel de audio. Muestran el nivel de la señal de audio que entra en el emisor procedente de la fuente de sonido.
- 2.- Indicador luminoso de encendido. Se ilumina automáticamente cuando entra una señal de audio en el emisor. Se apaga automáticamente transcurridos 3 minutos sin recibir señal.
- 3.- **CH1/CH2/CH3**: selector del canal de transmisión de radiofrecuencia UHF. 3 canales disponibles: 863'5, 864 y 864'5 MHz.
- 4.- **AUDIO INPUT**: entrada de audio estéreo, conector jack 3'5 mm estéreo para conexión de un reproductor de CD, equipo Hi-Fi, etc.
- 5.- **DC 12 V**: entrada de alimentación de 12 V CC, para el adaptador de corriente suministrado.

AURICULAR RECEPTOR (mod. **FA-8060R**)

- 1.- Indicador luminoso de encendido. Permanece encendido si el auricular está en funcionamiento.
- 2.- **ON/OFF**: interruptor de encendido/apagado del auricular.
- 3.- Portapilas, utilice dos pilas de 1'5 V tipo LR03-AAA, alcalinas o recargables. Cuando coloque las pilas, asegúrese de que la polaridad es correcta.
- 4.- Indicador luminoso de recepción de señal. Se enciende cuando recibe señal procedente del emisor.
- 5.- **TUNE**: pulse este botón para sintonizar automáticamente el canal de transmisión.
- 6.- **VOL**: control de volumen. Aumenta o disminuye el nivel de audio.
- 7.- Entrada de audio, conector jack 3'5 mm estéreo para utilizar como auricular cableado.

CONEXIÓN

- Conecte la señal de salida de audio estéreo de la fuente de sonido a la entrada AUDIO INPUT del emisor con el cable correspondiente.
- Alimente el emisor con el adaptador de corriente suministrado.
- Coloque dos pilas de 1'5 V tipo LR03-AAA, alcalinas o recargables, en el receptor auricular estéreo Hi-Fi, asegurándose de que la polaridad es la correcta.

INSTRUCCIONES DE USO

- 1.- Realice las conexiones del emisor según el apartado de conexión.
- 2.- El emisor se encenderá automáticamente al recibir la señal de audio, activándose el indicador luminoso de encendido.
Nota: si no recibe señal de audio, el emisor se apagará automáticamente transcurridos 3 minutos.
- 3.- Encienda el auricular receptor situando el interruptor de encendido en la posición ON. El indicador luminoso de encendido del auricular se iluminará.
- 4.- Presione el botón TUNE para sintonizar automáticamente el canal de transmisión.
- 5.- En caso de no recibir una señal clara y fuerte o de recibir una señal con interferencias, cambie el canal de transmisión con el selector CH1/CH2/CH3 del emisor. A continuación repita el paso 4 para sintonizar el nuevo canal de transmisión.
- 6.- Ajuste el volumen de la señal recibida hasta un nivel adecuado mediante el control VOL del auricular.

ESPECIFICACIONES TÉCNICAS

FA-8060	
CARACTERÍSTICAS	<p>Sistema inalámbrico de auriculares estéreo Hi-Fi por radiofrecuencia UHF. Emisor con entrada de audio estéreo y 3 canales de transmisión seleccionables.</p> <p>Permite total movilidad y comodidad de escucha incluso a través de paredes y techo.</p> <p>Distancia máxima de transmisión 100 m en condiciones favorables.</p> <p>Pueden utilizarse hasta 3 emisores simultáneamente con 3 programas diferentes seleccionables desde el auricular.</p> <p>Pueden utilizarse múltiples auriculares receptores con el mismo emisor.</p>
EMISOR	<p>Emisor: por radiofrecuencia UHF</p> <p>Modulación: FM estéreo</p> <p>Potencia: < 10 mW</p> <p>Entrada: audio, jack 3'5 mm estéreo</p> <p>Selector de canal (3 canales seleccionables): 863'5, 864 y 864'5 MHz</p> <p>Indicadores luminosos: de encendido y de nivel de señal de audio</p> <p>Alimentación: 12 V CC, 150 mA con adaptador incluido</p>
AURICULAR RECEPTOR	<p>Respuesta: 30-20.000 Hz</p> <p>Entrada: jack 3'5 mm estéreo para usar como auricular cableado</p> <p>Interruptor: on/off</p> <p>Controles: de volumen y sintonización automática de canales: 863'5, 864 y 864'5 MHz</p> <p>Indicadores luminosos: de encendido y recepción de señal</p> <p>Alimentación: 2 pilas 1'5 V tipo LR03-AAA</p>
ACCESORIOS	1 cable jack 3'5 mm estéreo a jack 3'5 mm estéreo y 2 x RCA

DECLARACIÓN UE DE CONFORMIDAD SIMPLIFICADA

Por la presente, FONESTAR SISTEMAS S.A. declara que los auriculares inalámbricos UHF **FA-8060** son conformes con la Directiva 2014/53/EU.

El texto completo de la declaración UE de conformidad está disponible en la dirección internet siguiente: fonestar.com/ES/FA-8060

CE MANUEL CORRESPOND AUX MODÈLES SUIVANTS :

FA-8060 Système auriculaires sans fil Hi-Fi par radio fréquence UHF. Composé d'un émetteur (**FA-8055T**) et un auriculaire récepteur stéréo Hi-Fi sans fil (**FA-8060R**).

FA-8055T Émetteur par radio fréquence UHF. Pour extension ou pièce rechange **FA-8060**.

FA-8060R Auriculaire sans fil Hi-Fi par radio fréquence UHF. Pour extension ou pièce rechange **FA-8060**.

DESCRIPTION

Système auriculaires sans fil Hi-Fi par radio fréquence UHF. Le modèle **FA-8060** se caractérise pour la fixation ferme et confortable de l'auriculaire à la tête, qui permet une liberté de mouvements.

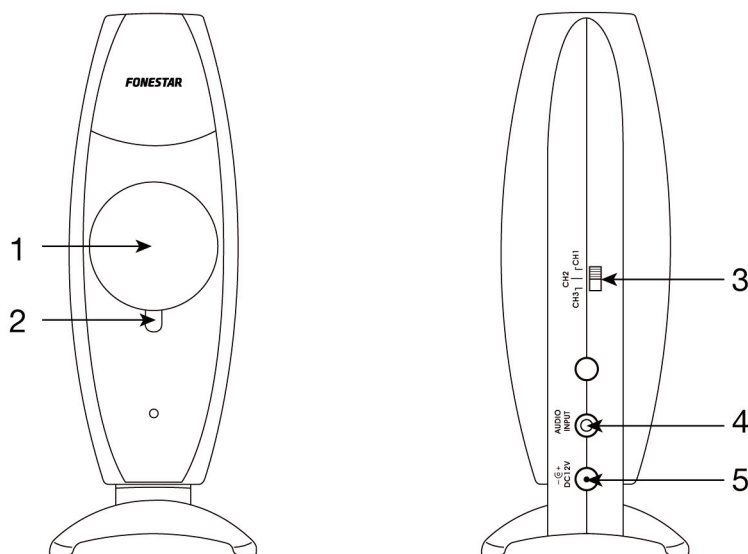
L'émetteur **FA-8055T** dispose d'entrée audio stéréo et 3 canaux de transmission (863'5, 864 et 864'5 MHz) sélectionnables.

Permet une mobilité totale et un confort d'écoute, y compris à travers des parois et plafond, avec une distance maximale de transmission de 100 m dans des conditions favorables.

Il est possible d'utiliser plusieurs auriculaires récepteurs stéréo Hi-Fi sans fil (**FA-8060R**) avec le même émetteur (**FA-8055T**) et ce jusqu'à 3 émetteurs (**FA-8055T**) simultanément (un dans chaque canal de transmission).

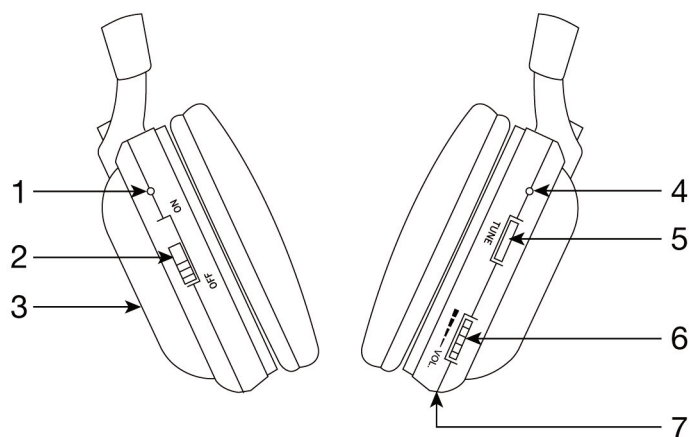
CONTRÔLES ET FONCTIONS

ÉMETTEUR (mod. **FA-8055T**)



- 1.- Indicateurs lumineux de niveau d'audio. Indiquent le niveau du signal audio qui entre à l'émetteur provenant de la source de son.
- 2.- Indicateur lumineux de mise en marche. Il s'allume automatiquement quand un signal audio entre dans l'émetteur. Il s'éteint automatiquement après 3 minutes sans recevoir de signal.
- 3.- **CH1/CH2/CH3** : sélecteur du canal de transmission de radio fréquence UHF. 3 canaux disponibles : 863'5, 864 et 864'5 MHz.
- 4.- **AUDIO INPUT** : entrée audio stéréo, connecteur jack 3'5 mm stéréo pour connexion d'un reproducteur de CD, appareil Hi-Fi, etc.
- 5.- **DC 12 V** : entrée d'alimentation de 12 V CC, pour l'adaptateur de courant fourni.

AURICULAIRE RÉCEPTEUR (mod. **FA-8060R**)



- 1.- Indicateur lumineux de mise en marche. Il reste allumé si l'auriculaire est en fonctionnement.
- 2.- **ON/OFF** : interrupteur de mise en marche/arrêt de l'auriculaire.
- 3.- Porte-piles, utilisez deux piles de 1'5 V type LR03-AAA, alcalines ou rechargeables. Quand vous placez les piles, assurez-vous que la polarité est correcte.
- 4.- Indicateur lumineux de réception de signal : il s'allume lorsqu'il reçoit un signal provenant de l'émetteur.
- 5.- **TUNE** : appuyez sur ce bouton pour syntoniser automatiquement le canal de transmission.
- 6.- **VOL** : contrôle de volume. Augmente ou diminue le niveau d'audio.
- 7.- Entrée d'audio, connecteur jack 3'5 mm stéréo pour utiliser comme auriculaire cablé.

CONNEXION

- Connectez le signal de sortie audio stéréo de la source de son à l'entrée AUDIO INPUT de l'émetteur avec le câble correspondant.
- Alimentez l'émetteur avec l'adaptateur de courant fourni.
- Placez deux piles de 1'5 V type LR03-AAA, alcalines o rechargeables, au récepteur auriculaire stéréo Hi-Fi, vérifiant que la polarité soit correcte.

INSTRUCTIONS D'USAGE

- 1.- Réalisez les connexions de l'émetteur selon paragraphe de Connexion.
- 2.- L'émetteur s'allumera automatiquement quand il reçoit le signal audio, activant l'indicateur lumineux de mise en marche.
N.B. : s'il ne reçoit pas de signal audio, l'émetteur s'éteindra automatiquement après 3 minutes.
- 3.- Allumez l'auriculaire récepteur positionnant l'interrupteur de mise en marche sur ON. L'indicateur lumineux de mise en marche de l'auriculaire s'allumera.
- 4.- Appuyez sur le bouton TUNE pour syntoniser automatiquement le canal de transmission.
- 5.- Dans le cas où le signal ne se reçoit pas claire et fort, ou de recevoir un signal avec interférences, changez le canal de transmission avec le sélecteur CH1/CH2/CH3 de l'émetteur. Ensuite, répétez le point 4 pour syntoniser à nouveau le canal de transmission.
- 6.- Réglez le volume du signal reçu jusqu'à un niveau adéquat par le contrôle VOL de l'auriculaire.

SPÉCIFICATIONS TECHNIQUES

	FA-8060
CARACTÉRISTIQUES	<p>Système sans fil de casques audio stéréo Hi-Fi par radio fréquence UHF. Émetteur avec entrée d'audio stéréo et 3 chaînes de transmission sélectionnables.</p> <p>Mobilité total et confort d'écoute même à travers les murs et le plafond. Distance maximum de transmission 100 m sous conditions favorables.</p> <p>Il est possible d'utiliser 3 émetteurs simultanées avec 3 programmes différents sélectionnables à partir de l'auriculaire.</p> <p>Il est possible d'utiliser plusieurs auriculaires récepteur avec le même boîtier émetteur.</p>
ÉMETTEUR	<p>Émission : par radio fréquence UHF</p> <p>Modulation : FM stéréo</p> <p>Puissance : < 10 mW</p> <p>Entrée : audio, jack 3'5 mm stéréo</p> <p>Sélecteur de canal (3 canaux sélectionnables) : 863'5, 864 et 864'5 MHz</p> <p>Indicateurs lumineux : de mise en marche et du niveau de signal audio</p> <p>Alimentation : 12 V CC, 150 mA avec adaptateur incl.</p>
AURICULAIRE RÉCEPTEUR	<p>Réponse : 30-20.000 Hz</p> <p>Entrée : jack 3'5 mm stéréo pour utiliser comme casque filaire</p> <p>Interrupteur : on/off</p> <p>Contrôles du volume et syntonisation automatique de 3 chaînes : 863'5, 864 et 864'5 MHz</p> <p>Indicateurs lumineux : de mise en marche et de réception du signal</p> <p>Alimentation : 2 piles 1'5 V type LR03-AAA</p>
ACCÉSSOIRES	1 câble jack 3'5 mm stéréo à jack 3'5 mm stéréo et 2 x RCA

DÉCLARATION UE DE CONFORMITÉ SIMPLIFIÉE

FONESTAR SISTEMAS S.A. déclare que les casques sans fil FA-8060 sont conformes à la Directive 2014/53/UE.

Le texte complet de la déclaration UE de conformité est disponible à l'adresse internet suivante :

fonestar.com/ES/FA-8060

ESTE MANUAL CORRESPONDE AOS SEGUINTE MODELOS:

FA-8060 Sistema sem fios de auscultadores Hi-Fi por radiofrequência UHF. Composto por um emissor (**FA-8055T**) e um auscultador recetor sem fios (**FA-8060R**).

FA-8055T Emissor UHF. Para ampliação ou substituição do conjunto **FA-8060**.

FA-8060R Auscultador sem fios UHF. Para ampliação ou substituição do conjunto **FA-8060**.

DESCRIÇÃO

Auscultadores sem fios UHF. O modelo **FA-8060** oferece uma firme fixação do auscultador na cabeça que permite liberdade de movimentos.

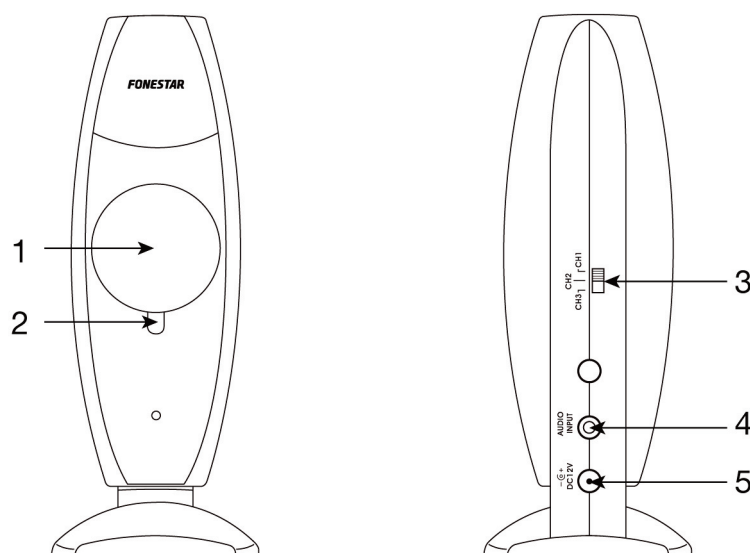
O emissor **FA-8055T** dispõe de uma entrada de áudio estéreo e de 3 canais de transmissão (863'5, 864 e 864'5 MHz) seleccionáveis.

Permite uma total mobilidade e um excelente conforto de audição mesmo através de paredes e teto, com uma distância máxima de transmissão de 100 m em condições favoráveis.

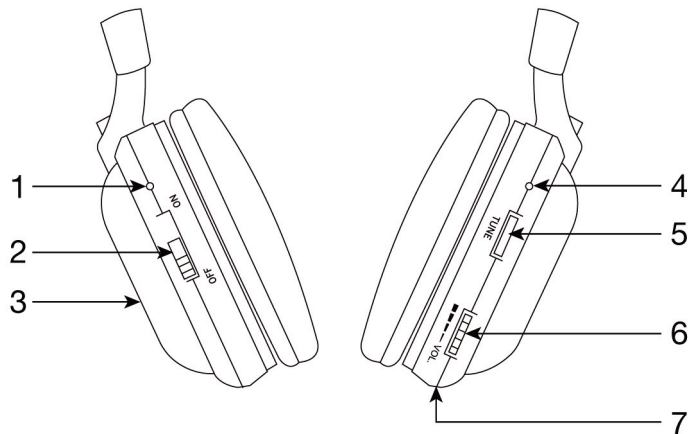
É possível utilizar vários auscultadores recetores estéreo Hi-Fi sem fios (**FA-8060R**) com o mesmo emissor (**FA-8055T**) e até um máximo de 3 emissores (**FA-8055T**) em simultâneo (um em cada canal de transmissão).

CONTROLOS E FUNÇÕES

EMISSOR (mod. **FA-8055T**)



- 1.- Indicadores luminosos de nível de áudio. Apresentam o nível do sinal de áudio que entra no emissor proveniente da fonte de som.
- 2.- Indicador luminoso de ligado. Ilumina-se automaticamente quando entra um sinal de áudio no emissor. Irá desligar-se automaticamente após de 3 minutos sem receber nenhum sinal.
- 3.- **CH1/CH2/CH3**: seletor do canal de transmissão de radiofrequência UHF. 3 canais disponíveis: 863'5, 864 e 864'5 MHz.
- 4.- **AUDIO INPUT**: entrada de áudio estéreo, conetor jack 3'5 mm estéreo para poder ligar um leitor de CD, equipamento Hi-Fi, etc.
- 5.- **DC 12 V**: entrada de alimentação de 12 V CC, para o adaptador de corrente fornecido.

AUSCULTADOR RECETOR (mod. **FA-8060R**)

- 1.- Indicador luminoso de ligado. Permanece aceso se o auscultador está em funcionamento.
- 2.- **ON/OFF**: interruptor para ligar/desligar o auscultador.
- 3.- Compartimento para pilhas, utilize duas pilhas de 1'5 V tipo LR03-AAA, alcalinas ou recarregáveis. Ao colocar as pilhas, certifique-se de que a polaridade é a correta.
- 4.- Indicador luminoso de receção de sinal: ilumina-se se receber sinal proveniente do emissor.
- 5.- **TUNE**: pressione este botão para sintonizar automaticamente o canal de transmissão.
- 6.- **VOL**: controlo de volume. Aumenta ou diminui o nível de áudio.
- 7.- Entrada de áudio, conector jack 3'5 mm estéreo para utilizar como auscultador com cabo.

LIGAÇÃO

- Ligue o sinal de saída de áudio estéreo da fonte de som à entrada AUDIO INPUT do emissor com o cabo correspondente.
- Alimente o emissor com o adaptador de corrente fornecido.
- Coloque duas pilhas de 1'5 V tipo LR03-AAA, alcalinas ou recarregáveis, no recetor auscultador estéreo Hi-Fi, e certifique-se de que a polaridade é a correta.

INSTRUÇÕES DE UTILIZAÇÃO

- 1.- Efectue as ligações do emissor segundo a secção de Ligação.
- 2.- O emissor irá acender-se automaticamente ao receber o sinal de áudio, e assim irá iluminar-se o indicador luminoso de ligado.
Nota: se não receber nenhum sinal de áudio, o emissor irá desligar-se automaticamente após 3 minutos.
- 3.- Ligue o auscultador recetor. Para tal, coloque o interruptor na posição ON. O indicador luminoso de ligado do auscultador acende-se.
- 4.- Pressione o botão TUNE para sintonizar automaticamente o canal de transmissão.
- 5.- Caso não receba um sinal forte e claro ou se receber um sinal com interferências, mude o canal de transmissão com o seletor CH1/CH2/CH3 do emissor. De seguida, repita o passo 4 para sintonizar o novo canal de transmissão.
- 6.- Ajuste o volume do sinal recebido com o controlo VOL do auscultador até conseguir um nível adequado.

ESPECIFICAÇÕES TÉCNICAS

	FA-8060
CARACTERÍSTICAS	<p>Sistema sem fios de auscultadores estéreo Hi-Fi por radiofrequência UHF. Emissor com entrada de áudio estéreo e 3 canais de transmissão seleccionáveis.</p> <p>Permite total mobilidade e conforto de audição mesmo através de paredes e teto.</p> <p>Distância máxima de transmissão 100 m em condições favoráveis.</p> <p>É possível utilizar até um máximo 3 emissores em simultâneo com 3 programas diferentes seleccionáveis desde o auscultador.</p> <p>É possível utilizar vários auscultadores recetores com o mesmo emissor.</p>
EMISSOR	<p>Emissor: por radiofrequência UHF</p> <p>Modulação: FM estéreo</p> <p>Potência: < 10 mW</p> <p>Entrada: áudio, jack 3'5 mm estéreo</p> <p>Seletor de canal (3 canais seleccionáveis): 863'5, 864 e 864'5 MHz</p> <p>Indicadores luminosos: de ligado e de nível de sinal de áudio</p> <p>Alimentação: 12 V CC, 150 mA com adaptador incluído</p>
AUSCULTADOR RECETOR	<p>Resposta: 30-20.000 Hz</p> <p>Entrada: jack 3'5 mm estéreo para utilizar como auscultador com cabo</p> <p>Interruptor: on/off</p> <p>Controlos: de volume e sintonização automática de canais: 863'5, 864 e 864'5 MHz</p> <p>Indicadores luminosos: de ligado e receção de sinal</p> <p>Alimentação: 2 pilhas 1'5 V tipo LR03-AAA</p>
ACESSÓRIOS	1 cabo jack 3'5 mm estéreo a jack 3'5 mm estéreo e 2 x RCA

DECLARAÇÃO UE DE CONFORMIDADE SIMPLIFICADA

A abaixo assinada, FONESTAR SISTEMAS S.A. declara que os auscultadores sem fios FA-8060 estão em conformidade com a Diretiva 2014/53/EU.

O texto integral da declaração de conformidade está disponível no seguinte endereço de internet: fonestar.com/ES/FA-8060

www.fonestar.com