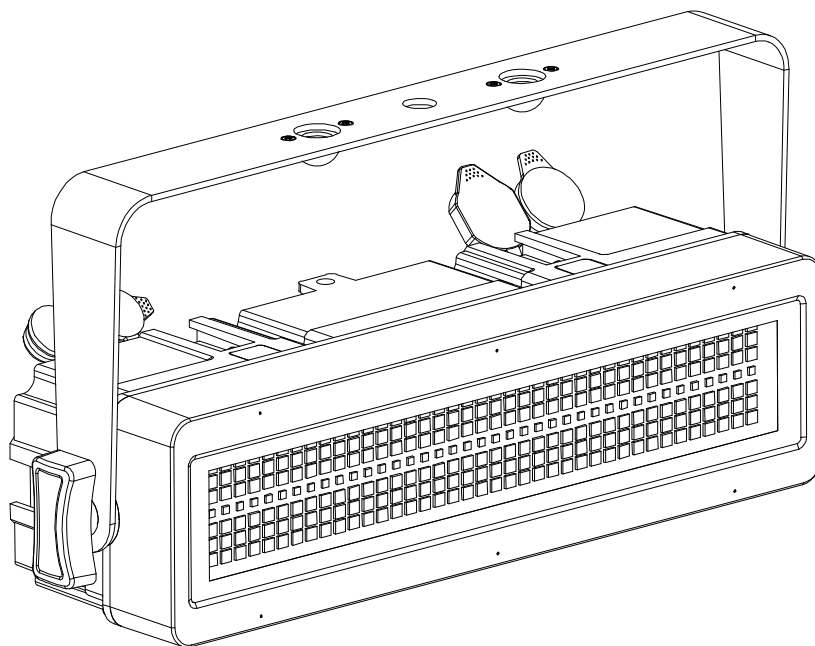


eurolite®

# LED IP PIX STROBE

RGB CW+WW 5pin Panel MK2



**Bedienungsanleitung**  
**User Manual**

eurolite®

**LED IP PIX Strobe RGB CW+WW 5pin MK2**

Effektscheinwerfer für Stroboskop-, Ambient- und Animationseffekte  
Effect spotlight for stroboscope, ambient and animation effects



**RGB**

**CW/WW**

**IP65**

**No. 52200941**

[www.eurolite.de](http://www.eurolite.de)

# Inhaltsverzeichnis / Table of contents

## Deutsch

<b>EINFÜHRUNG</b> .....	<b>3</b>
<i>Produktmerkmale</i> .....	4
<b>SICHERHEITSHINWEISE</b> .....	<b>5</b>
<b>GERÄTEBESCHREIBUNG</b> .....	<b>7</b>
<b>INSTALLATION</b> .....	<b>8</b>
<b>ANSCHLÜSSE</b> .....	<b>9</b>
<i>Netzanschluss</i> .....	9
<i>DMX512-Ansteuerung</i> .....	9
<b>BEDIENUNG</b> .....	<b>10</b>
<i>Bedientasten</i> .....	10
<i>Menüstruktur</i> .....	10
<i>Master/Slave-Betrieb</i> .....	13
<i>DMX-Betrieb</i> .....	13
<i>Funktionen im DMX-Betrieb</i> .....	14
<b>REINIGUNG UND WARTUNG</b> .....	<b>19</b>
<b>UMWELTSCHUTZ</b> .....	<b>20</b>
<b>TECHNISCHE DATEN</b> .....	<b>20</b>
<i>Zubehör</i> .....	21

## English

<b>INTRODUCTION</b> .....	<b>22</b>
<i>Product features</i> .....	23
<b>SAFETY INSTRUCTIONS</b> .....	<b>24</b>
<b>DESCRIPTION OF THE DEVICE</b> .....	<b>26</b>
<b>INSTALLATION</b> .....	<b>27</b>
<b>CONNECTIONS</b> .....	<b>28</b>
<i>Power supply</i> .....	28
<i>DMX512 control</i> .....	28
<b>OPERATION</b> .....	<b>29</b>
<i>Operating buttons</i> .....	29
<i>Menu structure</i> .....	29
<i>Master/slave operation</i> .....	32
<i>DMX operation</i> .....	32
<i>Functions in DMX mode</i> .....	33
<b>CLEANING AND MAINTENANCE</b> .....	<b>38</b>
<b>PROTECTING THE ENVIRONMENT</b> .....	<b>38</b>
<b>TECHNICAL SPECIFICATIONS</b> .....	<b>39</b>
<i>Accessories</i> .....	39

Diese Bedienungsanleitung gilt für die Artikelnummer / This user manual is valid for the article number:

52200941

Das neueste Update dieser Bedienungsanleitung finden Sie im Internet unter:

You can find the latest update of this user manual on the Internet under:

[www.eurolite.de](http://www.eurolite.de)

## BEDIENUNGSANLEITUNG

# eurolite®

## LED IP PIX STROBE RGB CW+WW 5POL MK2



### **GEFAHR! Elektrischer Schlag durch Kurzschluss**

Seien Sie besonders vorsichtig beim Umgang mit gefährlicher Netzspannung. Bei dieser Spannung können Sie einen lebensgefährlichen elektrischen Schlag erhalten. Öffnen Sie das Gerät niemals.



Lesen Sie vor der Verwendung des Geräts diese Bedienungsanleitung. Sie erhalten dadurch wichtige Hinweise für den korrekten Betrieb.

Alle Personen, die mit der Aufstellung, Inbetriebnahme, Bedienung, Wartung und Instandhaltung dieses Gerätes zu tun haben, müssen

- entsprechend qualifiziert sein
- diese Bedienungsanleitung genau beachten
- die Bedienungsanleitung als Teil des Produkts betrachten
- die Bedienungsanleitung während der Lebensdauer des Produkts behalten
- die Bedienungsanleitung an jeden nachfolgenden Besitzer oder Benutzer des Produkts weitergeben
- sich die letzte Version der Anleitung im Internet herunterladen

## EINFÜHRUNG

Wir freuen uns, dass Sie sich für eines unserer Produkte entschieden haben. Wenn Sie nachfolgende Hinweise beachten, sind wir sicher, dass Sie lange Zeit Freude an Ihrem Kauf haben werden.

## Produktmerkmale

### Outdoor-Scheinwerfer (IP65) für Stroboskop-, Ambient- und Animationseffekte

- 240 leistungsstarke LEDs 0,5 W SMD 5050 3in1 TCL RGB
- 8 Segmente einzeln ansteuerbar
- 40 leistungsstarke LEDs 1 W SMD 3030 2in1 BCL CW/WW
- 4 Segmente einzeln ansteuerbar
- Kompakt und lichtstark
- Hintergrundfarben einstellbar; Dimmer elektronisch; Farbmischung stufenlos; Ablaufgeschwindigkeit einstellbar; Programmwahl einstellbar; Lauflicht einstellbar
- Variable Farbtemperatur 3200 K - 6600 K
- 20 integrierte Showprogramme
- Showprogramme für weiße und farbige LEDs auf separaten DMX-Kanälen
- Bereits vorprogrammiert bei Light Captain; Light´J
- Ansteuerbar über Stand-alone; Musiksteuerung über Mikrofon; Master/Slave Funktion; DMX
- Flimmerfrei
- Mit einem Abstrahlwinkel von 120°
- Mit Montagebügel; mit Omega-Bügel
- OLED Display
- Die Gerätekühlung erfolgt über passive Konvektionskühlung
- Für den Außenbereich geeignet IP65
- Mit Druckausgleichsmembran
- Netzeingang und Netzausgang zum einfachen Zusammenschalten von bis zu 8 Geräten
- Einsatzmöglichkeit: Stehend; fliegend
- Für Anwendungsgebiete wie zum Beispiel: Clubs/Tanzschulen; Installation; Bühne; Mobile DJ's / Alleinunterhalter; Architektur
- Geräuschloser Betrieb

### Lieferumfang

- 1 x Gerät, 1 x Bedienungsanleitung, 1 x Netzkabel/Stromkabel, 1 x Omega-Bügel

## SICHERHEITSHINWEISE

**WARNUNG!**

Lesen Sie aufmerksam die Sicherheitshinweise und benutzen Sie das Produkt nur wie in dieser Anleitung beschrieben, damit es nicht versehentlich zu Verletzungen oder Schäden kommt.

### Verwendungszweck

- Das Produkt dient zur Beleuchtung im Innen- und Außenbereich und ist nach IP65 aufgebaut. Es darf im Betrieb im Innen- und Außenbereich montiert und betrieben werden. Das Gerät ist für den vorübergehenden Einsatz im Rahmen von professionellen Veranstaltungen ausgelegt (z. B. auf Bühnen). Dauerbetrieb, besonders im Außenbereich, ist nicht vorgesehen. Das Gerät ist nicht für die Raumbeleuchtung in Haushalten geeignet.
- Verwenden Sie das Produkt ausschließlich gemäß den hier gegebenen Vorgaben. Bei Schäden, die durch Nichtbeachten dieser Anleitung verursacht werden, erlischt der Gewährleistungsanspruch. Für Folgeschäden wird keine Haftung übernommen.
- Bei Sach- oder Personenschäden, die durch unsachgemäße Handhabung oder Nichtbeachten der Sicherheitshinweise verursacht werden, übernehmen wir keine Haftung und es erlischt jeder Gewährleistungsanspruch.
- Aus Sicherheitsgründen ist das eigenmächtige Umbauen oder Verändern des Geräts nicht gestattet und hat den Verlust des Gewährleistungsanspruchs zur Folge.


### Gefahr durch Elektrizität

- Das Produkt wird mit lebensgefährlicher Netzspannung versorgt. Um Stromschläge zu vermeiden, niemals irgendeinen Teil des Produkts öffnen. Im Geräteinneren befinden sich keine vom Benutzer zu wartende Teile.
- Schließen Sie das Gerät nur an eine vorschriftsmäßig installierte Steckdose an, deren Spannung und Frequenz mit dem Typenschild des Geräts genau übereinstimmt und die über einen Fehlerstromschutzschalter (FI) abgesichert ist. Wenn der Netzstecker mit einem Schutzkontakt ausgestattet ist, muss er an eine Steckdose mit Schutzleiter angeschlossen werden. Deaktivieren Sie niemals den Schutzleiter eines Netzkabels. Nichtbeachtung kann zu Schäden am Gerät und zu Verletzungen des Benutzers führen.
- Bei Verwendung im Freien muss immer eine Gummischlauchleitung H05RN-F oder H05RR-F verwendet werden. Bei Verlegung im Erdreich muss ein Erdkabel NYY verwendet werden. Alle geltenden Vorschriften zur Installation von Kabeln im Freien bzw. im Erdreich müssen unbedingt eingehalten werden.
- Die Steckdose muss gut zugänglich sein, damit Sie im Bedarfsfall den Netzstecker schnell ziehen können.
- Fassen Sie den Netzstecker niemals mit nassen Händen an, da die Gefahr eines Stromschlags besteht.
- Das Netzkabel darf nicht geknickt oder gequetscht werden. Halten Sie es von heißen Oberflächen und scharfen Kanten fern.
- Ziehen Sie den Netzstecker nie am Kabel aus der Steckdose, fassen Sie immer am Stecker an.
- Trennen Sie das Gerät vom Stromnetz bei längerem Nichtgebrauch, bevor Sie es reinigen und wenn Gewitter auftreten.
- Das Gerät keinen extremen Temperaturen, direktem Sonnenlicht, starken Vibrationen sowie hohen mechanischen Beanspruchungen aussetzen.
- Das Produkt nicht in Wasser oder andere Flüssigkeiten tauchen, dadurch wird es zerstört. Außerdem besteht Lebensgefahr durch einen elektrischen Schlag!
- Reparaturen am Gerät oder am Netzkabel dürfen nur von qualifiziertem Fachpersonal durchgeführt werden. Reparaturen müssen durchgeführt werden, wenn sichtbare Schäden am Gerät oder am Netzkabel vorhanden sind, Flüssigkeiten oder Objekte in das Gerät gelangt sind, das Gerät heruntergefallen ist oder wenn Funktionsstörungen auftreten.

### Gefahr für Kinder und Personen mit eingeschränkter Fähigkeit

- Das Gerät ist kein Spielzeug. Halten Sie es vor Kindern und Haustieren fern. Lassen Sie Verpackungsmaterial nicht achtlos liegen. Betreiben Sie das Gerät nicht unbeaufsichtigt.
- Das Gerät darf nur von Personen benutzt werden, die über ausreichende physische, sensorische und geistige Fähigkeiten sowie über entsprechendes Wissen und Erfahrung verfügen. Andere Personen dürfen das Gerät nur benutzen, wenn sie von einer für ihre Sicherheit zuständigen Person beaufsichtigt oder angeleitet werden.

**Warnung vor Verbrennung und Brand**

- Der zulässige Umgebungstemperaturbereich ( $T_a$ ) beträgt  $-5$  bis  $+45$  °C. Verwenden Sie das Gerät niemals außerhalb dieses Temperaturbereichs.
- Die Gehäusetemperatur ( $T_c$ ) kann im Betrieb bis zu  $65$  °C betragen. Vermeiden Sie den Kontakt mit Personen oder Gegenständen.
- Der Mindestabstand zur beleuchteten Fläche beträgt  $20$  cm. Der Wert ist am Gerät über das Bildzeichen angegeben: .
- Halten Sie das Gerät vor leicht entflammaren Materialien fern. Platzieren Sie es so, dass im Betrieb eine ausreichende Luftzirkulation gewährleistet ist. Das Gerät muss einen Mindestabstand von  $50$  cm zu angrenzenden Flächen haben und die Lüftungsöffnungen am Gehäuse dürfen auf keinen Fall abgedeckt werden.

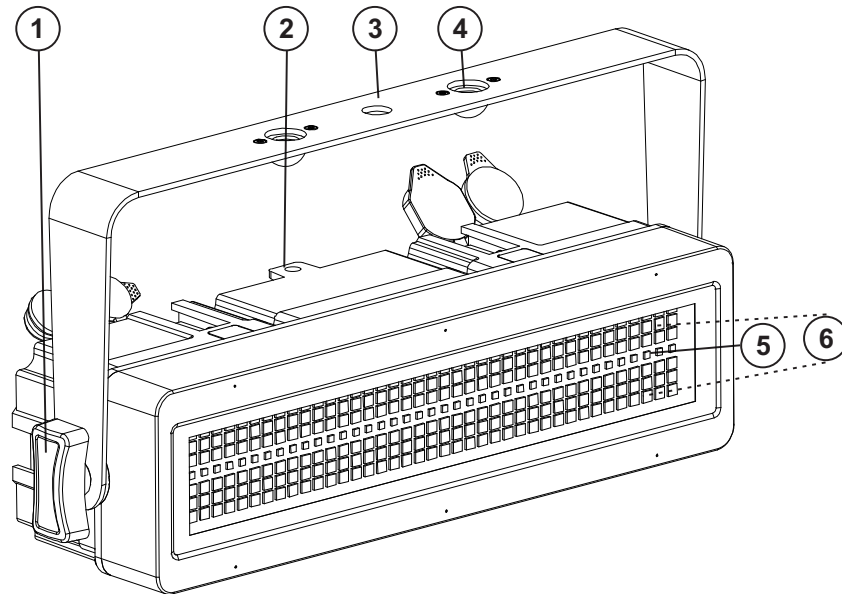
**Warnung vor Verletzungen**

- Nicht direkt in die Lichtquelle blicken. Personen mit lichtempfindlicher Epilepsie könnten epileptische Anfälle erleiden oder bewusstlos werden.
- Stellen Sie sicher, dass das Gerät fachgerecht und sicher aufgestellt oder befestigt ist und nicht herunterfallen kann. Beachten Sie bei der Installation die gesetzlichen, nationalen Sicherheitsvorschriften insbesondere die Bestimmungen der EN 60598-2-17.
- Versuchen Sie niemals, die Installation selbst vorzunehmen, wenn Sie nicht über eine ausreichende Qualifikation verfügen, sondern beauftragen Sie einen professionellen Installateur. Unsachgemäße Installationen können zu Verletzungen und/oder zur Beschädigung von Eigentum führen.
- Der Hersteller haftet nicht für Schäden, die durch unsachgemäße Installation und unzureichende Sicherheitsvorkehrungen verursacht werden.
- Bei einer Montage über Kopf ist das Gerät immer durch eine zweite Befestigung (z. B. Fangseil oder Fangnetz) zu sichern.
- Während Montage- und Wartungsarbeiten muss der Bereich unterhalb des Geräts abgesperrt sein.
- Bei gewerblicher Nutzung sind die landesspezifischen Unfallverhütungsvorschriften des Verbandes der gewerblichen Berufsgenossenschaften für elektrische Anlagen und Betriebsmittel unbedingt zu beachten.

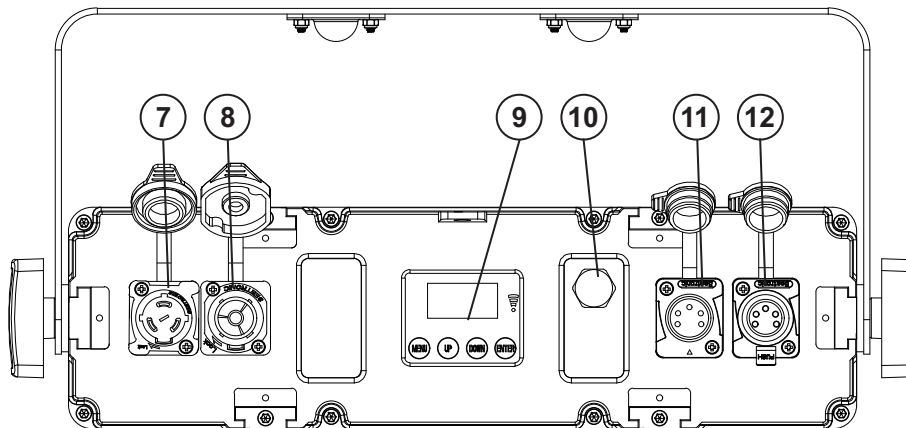
**Vorsicht - Sachschäden**

- Schließen Sie das Gerät niemals über einen Dimmer an die Netzspannung an.
- Lichteffekte sind generell nicht für den Dauerbetrieb konzipiert. Längere Betriebszeiten sollten immer durch Pausen unterbrochen werden, um die Lebensdauer des Geräts zu erhöhen.
- Vermeiden Sie es das Gerät in kurzen Intervallen ein- und auszuschalten. Dadurch reduziert sich die Lebensdauer des Geräts erheblich.
- Nehmen Sie das Gerät niemals gleich in Betrieb, nachdem es starken Temperaturschwankungen ausgesetzt wurde. Feuchtigkeit und Kondensat könnten das Gerät beschädigen. Häufig beschlägt auch die Optik und die Lichtleistung ist beeinträchtigt. Das Gehäuse ist deswegen nicht undicht. Schalten Sie das Gerät erst ein, wenn es Umgebungstemperatur erreicht hat und das Kondenswasser verdunstet ist.
- Externe Lichtquellen können den Innenraum von Leuchten beschädigen (Optik, LEDs, Kabel, etc.). Setzen Sie das Gerät und dessen Lichtaustrittsöffnungen nicht den Lichtstrahlen von direktem Sonnenlicht, anderen Scheinwerfern und Lasern aus. Richten Sie den Lichtstrahl einer Leuchte, insbesondere von Moving-Heads, niemals direkt auf eine andere Leuchte.
- In offene Steckverbinder von DMX- und Stromversorgungskabeln eindringende Feuchtigkeit kann zu Kurzschlüssen und Schäden an angeschlossenen Geräten führen. Halten Sie ungenutzte Steckverbinder stets verschlossen.
- Überprüfen Sie Dichtungen und Verschraubungen regelmäßig, um einen störungsfreien Betrieb sicherzustellen. Ziehen Sie im Zweifelsfall rechtzeitig eine Fachwerkstatt hinzu.
- Benutzen Sie die Originalverpackung, um das Gerät bei Transport und Lagerung optimal vor Erschütterungen, Staub und Feuchtigkeit zu schützen.
- Wenn am Gerät ein Etikett mit Seriennummer angebracht ist, darf dieses nicht entfernt werden, da ansonsten der Gewährleistungsanspruch erlischt.

## GERÄTEBESCHREIBUNG



1. Feststellschraube
2. Sicherungsöse
3. Montagebügel
4. Öffnung für Omega-Bügel
5. Weiße-LEDs, SMD 3030
6. RGB-LEDs, SMD 5050



7. Netzanschluss
8. Netzausgang
9. OLED-Display mit Bedientasten
10. Druckausgleichsmembran
11. DMX-Eingang
12. DMX-Ausgang

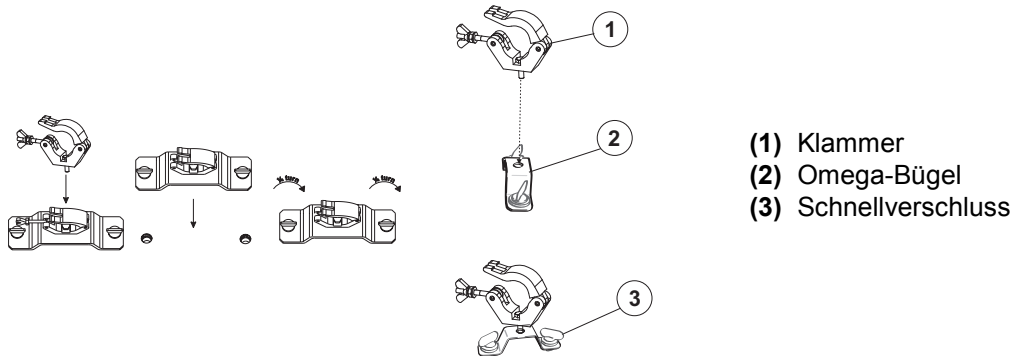
## INSTALLATION



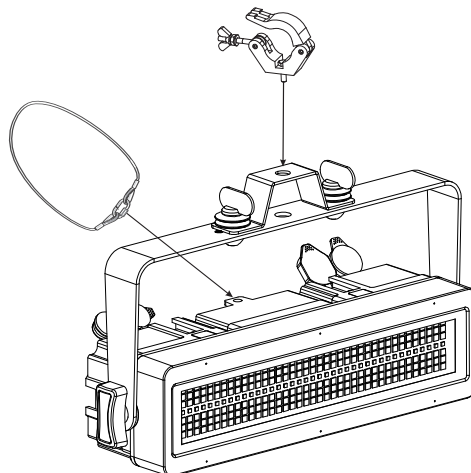
### WARNUNG! Verletzungsgefahr durch Herabfallen

Über Kopf installierte Geräte können beim Herabstürzen erhebliche Verletzungen verursachen! Stellen Sie sicher, dass das Gerät sicher installiert ist und nicht herunterfallen kann. Die Montage darf nur durch eine Fachkraft erfolgen, die mit den Gefahren und den einschlägigen Vorschriften hierfür vertraut ist.

Das Gerät kann auf dem Boden aufgestellt oder an einer Traverse oder einer anderen geeigneten Struktur befestigt werden. Die Montage darf niemals freischwingend erfolgen.



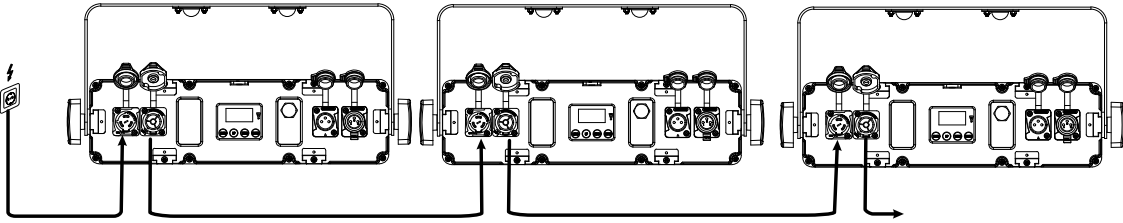
- 1 Die tragende Struktur muss mindestens für das Zehnfache aller montierten Geräte ausgelegt sein.
- 2 Sperren Sie den Arbeitsbereich während der Montage und arbeiten Sie von einer stabilen Plattform aus.
- 3 Verwenden Sie Montagematerial, das für die Struktur geeignet ist und die Last des Geräts tragen kann. Geeignetes Montagematerial finden Sie im Abschnitt „Zubehör“. Verschrauben Sie eine Klammer über eine M10-Schraube und selbstsichernde Mutter mit dem Omega-Bügel. Führen Sie die beiden Schnellverschlüsse des Omega-Bügels in die dafür vorgesehenen Öffnungen am Montagebügel ein. Drehen Sie die Schnellverschlüsse im Uhrzeigersinn bis zum Anschlag fest.
- 4 Sichern Sie das Gerät mit einem Fangseil oder einer anderen geeigneten Einrichtung zusätzlich ab. Diese zweite Aufhängung muss auf Grundlage der aktuellsten Arbeitsschutzbestimmungen ausreichend dimensioniert und so angebracht sein, dass im Fehlerfall der Hauptaufhängung kein Teil der Installation herabfallen kann. Für die Befestigung eines Fangseils ist eine entsprechende Öse am Gerät montiert. Hängen Sie das Schnellverschlussglied in die Öse ein. Führen Sie das Sicherungsseil über die Traverse bzw. einen sicheren Befestigungspunkt. Hängen Sie das Ende in dem Schnellverschlussglied ein und ziehen Sie die Sicherungsmutter gut fest. Befestigen Sie das Sicherungsseil so, dass der Fallweg des Geräts nicht mehr als 20 cm betragen kann.
- 5 Zum Ausrichten des Geräts lösen Sie die Feststellschrauben am Montagebügel, stellen die gewünschte Neigung ein und ziehen die Schrauben wieder fest an.
- 6 Nach der Montage muss das Gerät regelmäßig gewartet und überprüft werden, um mögliche Korrosion, Verformung und Lockerung zu vermeiden.





# ANSCHLÜSSE

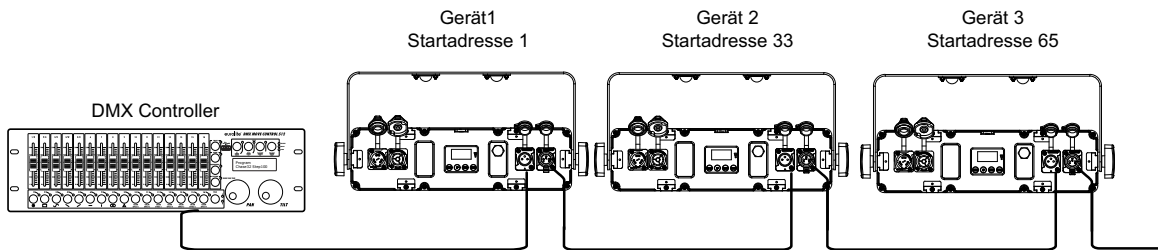
## Netzanschluss



Das Gerät verfügt über ein Schaltnetzteil, das eine Netzspannung zwischen 100 und 240 Volt erlaubt.

- 1 Schließen Sie das beiliegende Netzkabel an und stecken Sie den Netzstecker in eine geerdete Schutzkontaktsteckdose ein. Damit ist das Gerät eingeschaltet.
- 2 Zum Ausschalten ziehen Sie den Netzstecker aus der Steckdose.
- 3 Schließen Sie das Gerät nicht über einen Dimmer an die Netzspannung an. Für besseren Bedienkomfort verwenden Sie eine schaltbare Steckdose.
- 4 Über den Netzausgang POWER OUT können weitere Geräte mit Strom versorgt werden. Zum Zusammenschalten der Geräte, verbinden Sie immer den Ausgang POWER OUT mit dem Eingang POWER IN des nächsten Geräts bis alle Geräte angeschlossen sind. Passende Netzkabel sind optional erhältlich. Auf diese Weise lassen sich bis zu 8 Geräte bei 230/240 Volt Netzspannung und bis zu 4 Geräte bei 110/115 Volt Netzspannung zusammenschalten.

## DMX512-Ansteuerung

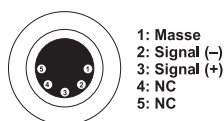


Für die Ansteuerung des Geräts per DMX512 ist eine Datenverbindung notwendig. Das Gerät verfügt dazu über 5-polige XLR-Anschlüsse.

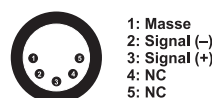
- 1 Verbinden Sie den Ausgang Ihres Controllers mit dem DMX-Eingang DMX IN des Geräts über ein DMX-Kabel.
- 2 Verbinden Sie den DMX-Ausgang DMX OUT des Geräts mit dem DMX-Eingang des nächsten Geräts in der Kette. Verbinden Sie immer einen Ausgang mit dem Eingang des nächsten Geräts bis alle Geräte angeschlossen sind.
- 3 Am letzten Gerät muss die DMX-Leitung durch einen Abschlusswiderstand abgeschlossen werden. Dazu wird ein XLR-Stecker in den DMX-Ausgang am letzten Gerät gesteckt, bei dem zwischen Signal (-) und Signal (+) ein 120-Ω-Widerstand eingelötet ist.
- 4 Ab einer Kabellänge von 300 m oder nach 32 angeschlossenen DMX-Geräten sollte das Signal mit Hilfe eines DMX-Aufholverstärkers verstärkt werden, um eine fehlerfreie Datenübertragung zu gewährleisten.

Belegung der XLR-Verbindung:

**DMX-Ausgang**  
XLR-Einbaubuchse:



**DMX-Eingang**  
XLR-Einbaustecker:



**Achten Sie bitte darauf, die nicht benutzten Steckverbindungen mit Verschlusskappen zu verschließen, um das Eindringen von Feuchtigkeit und Schmutz zu verhindern.**

## BEDIENUNG

Das Gerät verfügt über ein Bedienfeld mit Display, auf dem alle Betriebszustände abgelesen werden können. Nach dem Anschluss ans Netz benötigt das Gerät eine kurze Einstellphase und ist danach betriebsbereit. Das Display zeigt die letzte Betriebsart an. Auch wenn Sie das Gerät vom Stromnetz trennen, bleiben alle Einstellungen gespeichert. Das Gerät kann entweder im Standalone-Modus über das Bedienfeld oder im DMX-gesteuerten Modus über einen handelsüblichen DMX-Controller betrieben werden. Mithilfe des Displays und der Bedientasten lassen sich die Betriebsarten manuell einstellen.

### Bedientasten

Taste	Funktion
<b>MENU</b>	Zur Wahl der Betriebsart oder zum Zurückspringen zur Startanzeige.
<b>ENTER</b>	Aktiviert den Einstellvorgang eines Menüpunkts, ruft ein Untermenü auf oder speichert eine Einstellung.
<b>UP</b>	Ruft den nächsten Menüpunkt auf oder erhöht Werte beim Einstellvorgang.
<b>DOWN</b>	Ruft den vorhergehenden Menüpunkt auf oder verringert Werte beim Einstellvorgang.

### Menüstruktur

Vorgabewerte grau unterlegt

Anzeige	Submenü 1	Submenü 2	Beschreibung
<b>DMX Address</b>	<b>001</b>	A001 – A512	Startadresse
<b>Mode</b>	<b>DMX</b>	<b>6CH</b>	6-Kanal-Modus (Startadresse 001 – 507)
		<b>10CH</b>	10-Kanal-Modus (Startadresse 001 – 503)
		<b>18CH</b>	18-Kanal-Modus (Startadresse 001 – 495)
		<b>24CH</b>	24-Kanal-Modus (Startadresse 001 – 489)
		<b>25CH</b>	25-Kanal-Modus (Startadresse 001 – 488)
		<b>32CH</b>	32-Kanal-Modus (Startadresse 001 – 481)
	<b>Auto</b>	<b>Pro 00 - 20</b>	Showprogramm 0 - 20
		<b>Sp 00 – 90 - 99</b>	Ablaufgeschwindigkeit langsam > schnell
	<b>Sound</b>	<b>Pro 00 - 20</b>	Showprogramm 0 - 20
		<b>Se 00 – 80 - 99</b>	Mikrofonempfindlichkeit 0-100%
	<b>Manual</b>	<b>Dimmer 000–255</b>	Gesamthelligkeit 0-100%
		<b>Red 000–255</b>	Helligkeit <b>Rot</b> , 0=aus, 1-100%
		<b>Green 000–255</b>	Helligkeit <b>Grün</b> , 0=aus, 1-100%
		<b>Blue 000–255</b>	Helligkeit <b>Blau</b> , 0=aus, 1-100%
		<b>CWhite 000–255</b>	Helligkeit <b>Kaltweiß</b> , 0=aus, 1-100%
		<b>WWhite 000–255</b>	Helligkeit <b>Warmweiß</b> , 0=aus, 1-100%
		<b>W CTO 000–255</b>	Farbtemperatur (Weiß) *
		<b>W-Show 000–012</b>	<b>Weiß-Show-Modus</b> (Programm 1-12) 000=alle LEDs aus
		<b>W-Sp 000–99</b>	Programm-Geschwindigkeit
		<b>W-Str 000–255</b>	Strobe 000=aus, langsam > schnell
<b>W-SD 000–255</b>		Strobe Effekte langsam > schnell **	
<b>RGB-Show 000–030</b>		<b>RGB-Show-Modus</b> (Programm 1-30) 000=alle LEDs aus	

## Deutsch

		<b>RGB-Sp 000–99</b>	Programm-Geschwindigkeit
		<b>RGB-Str 000–255</b>	Strobe 000=aus, langsam > schnell
		<b>RGB-BG_R 000–255</b>	<b>Rot</b> Helligkeit Hintergrundfarbe 0=aus, 1-100%
		<b>RGB-BG_G 000–255</b>	<b>Grün</b> Helligkeit Hintergrundfarbe 0=aus, 1-100%
		<b>RGB-BG_B 000–255</b>	<b>Blau</b> Helligkeit Hintergrundfarbe 0=aus, 1-100%
<b>Setting</b>	<b>Display</b>	<b>ON</b>	Display-Abschaltung nach 45s
		<b>OFF</b>	Display immer an
	<b>Display Rev</b>	<b>ON</b>	Display-Umkehrung um 180°
		<b>OFF</b>	Display normal
	<b>DMX Fail</b>	<b>Blackout</b>	Dunkelschaltung bei fehlendem DMX-Signal
		<b>Manual</b>	Wechsel in die letzte manuelle Einstellung
		<b>Auto</b>	Wechsel in das zuletzt eingestellte Auto-Programm (00-20)
		<b>Hold</b>	Letzter DMX-Wert wird beibehalten bei fehlendem Signal
	<b>Sound Mode</b>	<b>Hold</b>	Programm läuft bei Musikpausen oder fehlendem Bassschlag weiter
		<b>Blackout</b>	LEDs aus bei Musikpausen oder fehlendem Bassschlag
	<b>Default</b>	<b>YES</b>	Gerät auf Werkseinstellungen zurücksetzen
		<b>NO</b>	Gerät nicht zurücksetzen
<b>System Info</b>	<b>Firm Ware</b>	<b>Vx.xx</b>	Aktuelle Software-Version
	<b>Time Info</b>	<b>00H</b>	Betriebsstunden des Geräts
	<b>Temp</b>	<b>xxC°</b>	Innentemperatur des Geräts

\* = Siehe folgende Tabelle für Farbtemperatur-Einstellungen

\*\* = Siehe DMX-Protokoll, 18-Kanal-Modus, Kanal 11 für Details

## Farbtemperatur-Einstellungen

<b>000</b>	Aus
<b>001-030</b>	3200K
<b>031-045</b>	3300K
<b>046-056</b>	3400K
<b>057-065</b>	3500K
<b>066-074</b>	3600K
<b>075-082</b>	3700K
<b>083-089</b>	3800K
<b>090-095</b>	3900K
<b>096-102</b>	4000K
<b>103-109</b>	4100K
<b>110-116</b>	4200K
<b>117-123</b>	4300K
<b>124-130</b>	4400K
<b>131-137</b>	4500K
<b>138-143</b>	4600K
<b>144-149</b>	4700K
<b>150-154</b>	4800K
<b>155-160</b>	4900K
<b>161-165</b>	5000K
<b>166-169</b>	5100K
<b>170-173</b>	5200K
<b>174-177</b>	5300K
<b>178-182</b>	5400K
<b>183-187</b>	5500K
<b>188-191</b>	5600K
<b>192-195</b>	5700K
<b>196-199</b>	5800K
<b>200-203</b>	5900K
<b>204-207</b>	6000K
<b>208-212</b>	6100K
<b>213-216</b>	6200K
<b>217-222</b>	6300K
<b>223-227</b>	6400K
<b>228-235</b>	6500K
<b>236-255</b>	6600K

## Master/Slave-Betrieb

Es lassen sich mehrere Geräte zusammenschalten (max. 32). Das Hauptgerät (Master) kann dann alle Nebengeräte (Slave) synchron steuern ohne die Notwendigkeit eines DMX-Controllers. Die Geräte müssen auf die jeweilige Betriebsart eingestellt werden.

- 1 Verbinden Sie den DMX-Ausgang des Master-Geräts mit dem DMX-Eingang des ersten Slave-Geräts. Verbinden Sie dann den DMX-Ausgang des ersten Slave-Geräts mit dem DMX-Eingang des zweiten Slave-Geräts usw., bis alle Geräte in einer Kette angeschlossen sind. Das Master-Gerät muss das erste Gerät in der Kette sein. Der DMX-Eingang darf nicht an einen DMX-Controller angeschlossen sein.
- 2 Wählen Sie am Master-Gerät die gewünschte Einstellung. Die zusammenschalteten Geräte arbeiten nun synchron.

## DMX-Betrieb

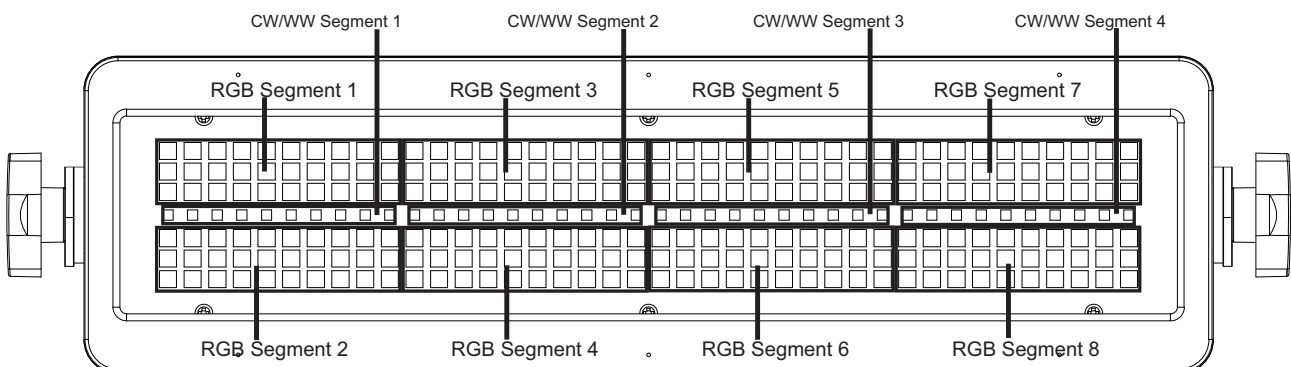
### Anzahl der DMX-Kanäle und DMX-Startadresse einstellen

Für den Betrieb über einen Controller mit DMX512-Protokoll verfügt das Gerät über 32 Steuerkanäle. Es kann aber auch in einen Modus mit 6, 10, 18, 24, oder 25 Kanälen umgeschaltet werden, wenn andere Funktionen benötigt werden. Damit das Gerät vom Controller angesteuert werden kann, muss die DMX-Startadresse eingestellt werden. Die Startadresse ist abhängig von Ihrem DMX-Controller. Lesen Sie hierzu die Dokumentation des Geräts.

- 1 Drücken Sie die Taste **MENU** so oft, bis das Display **DMX Address** anzeigt. Bestätigen Sie mit der Taste **ENTER**. Die DMX-Startadresse-Einstellung wird angezeigt (**001**). Stellen Sie die gewünschte Startadresse mit **UP** und **DOWN** ein und bestätigen Sie mit **ENTER**.
- 2 Drücken Sie die Taste **MENU** so oft, bis das Display **Mode** anzeigt. Bestätigen Sie mit der Taste **ENTER**. Das Menü für die DMX-Modi (**DMX**) wird aufgerufen. Bestätigen Sie mit der Taste **ENTER**. Wählen Sie mit den Tasten **UP** und **DOWN** den gewünschten DMX-Kanal-Modus: **6CH** (6 DMX-Kanäle), **10CH** (10 DMX-Kanäle), **18CH** (18 DMX-Kanäle), **24CH** (24 DMX-Kanäle), **25CH** (25 DMX-Kanäle) oder **32CH** (32 DMX-Kanäle).
- 3 Bestätigen Sie mit **ENTER**. Beim Empfang von DMX-Steuersignalen leuchtet ein Punkt neben der DMX-Adresse auf dem Display.

Hinweis: Bitte vergewissern Sie sich, dass sich die Steuerkanäle nicht mit anderen Geräten überlappen, damit das Gerät korrekt und unabhängig von anderen Geräten in der DMX-Verbindung funktioniert. Werden mehrere Geräte auf dieselbe Adresse definiert, arbeiten sie synchron.

Die LEDs des Geräts sind in verschiedene Segment-Gruppen aufgeteilt, die mit dem nachfolgenden DMX-Protokoll individuell gesteuert werden können.



## Funktionen im DMX-Betrieb

### 6-Kanal-Modus

Kanal	Wert	Funktion
<b>1</b> Rot	000 – 255	Zunehmende Helligkeit 0-100%
<b>2</b> Grün	000 – 255	Zunehmende Helligkeit 0-100%
<b>3</b> Blau	000 – 255	Zunehmende Helligkeit 0-100%
<b>4</b> Warmweiß	000 – 255	Zunehmende Helligkeit 0-100%
<b>5</b> Kaltweiß	000 – 255	Zunehmende Helligkeit 0-100%
<b>6</b> Strobe	000 – 008	Keine Strobe-Funktion
	009 – 255	Strobe-Effekt mit zunehmender Geschwindigkeit

### 10-Kanal-Modus

Kanal	Wert	Funktion
<b>1</b> Rot	000 – 255	Zunehmende Helligkeit 0-100%
<b>2</b> Grün	000 – 255	Zunehmende Helligkeit 0-100%
<b>3</b> Blau	000 – 255	Zunehmende Helligkeit 0-100%
<b>4</b> Warmweiß	000 – 255	Zunehmende Helligkeit 0-100%
<b>5</b> Kaltweiß	000 – 255	Zunehmende Helligkeit 0-100%
<b>6</b> Strobe	000 – 008	Keine Strobe-Funktion
	009 – 255	Strobe-Effekt mit zunehmender Geschwindigkeit
<b>7</b> Autoprogramme Weiß	000 – 007	Keine Funktion
	008 – 047	Programm 1
	048 – 067	Programm 2
	068 – 087	Programm 3
	088 – 107	Programm 4
	108 – 127	Programm 5
	128 – 147	Programm 6
	148 – 167	Programm 7
	168 – 187	Programm 8
	188 – 207	Programm 9
	208 – 227	Programm 10
	228 – 247	Programm 11
248 – 255	Programm 12	
<b>8</b> Geschwindigkeit	000 – 255	Zunehmende Geschwindigkeit der Autoprogramme 1 – 12 (weiß)
<b>9</b> Autoprogramme RGB	000 – 007	Keine Funktion
	008 – 015	Programm 1
	016 – 023	Programm 2
	024 – 031	Programm 3
	032 – 039	Programm 4

**Deutsch**

	040 – 047	Programm <b>5</b>
	048 – 055	Programm <b>6</b>
	056 – 063	Programm <b>7</b>
	064 – 071	Programm <b>8</b>
	072 – 087	Programm <b>9</b>
	088 – 095	Programm <b>10</b>
	096 – 103	Programm <b>11</b>
	104 – 111	Programm <b>12</b>
	112 – 119	Programm <b>13</b>
	120 – 127	Programm <b>14</b>
	128 – 135	Programm <b>15</b>
	136 – 143	Programm <b>16</b>
	144 – 151	Programm <b>17</b>
	152 – 159	Programm <b>18</b>
	160 – 167	Programm <b>19</b>
	168 – 175	Programm <b>20</b>
	176 – 183	Programm <b>21</b>
	184 – 191	Programm <b>22</b>
	192 – 199	Programm <b>23</b>
	200 – 207	Programm <b>24</b>
	208 – 215	Programm <b>25</b>
	216 – 223	Programm <b>26</b>
	224 – 231	Programm <b>27</b>
	232 – 239	Programm <b>28</b>
	240 – 247	Programm <b>29</b>
	248 – 255	Programm <b>30</b>
<b>10 Geschwindigkeit</b>	000 – 255	Zunehmende Geschwindigkeit der Autoprogramme 1 – 30 (RGB)

**18-Kanal-Modus**

Kanal	Wert	Funktion
<b>1 Master Dimmer</b>	000 – 255	Gesamthelligkeit 0-100%
<b>2 Rot</b>	000 – 255	Zunehmende Helligkeit 0-100%
<b>3 Grün</b>	000 – 255	Zunehmende Helligkeit 0-100%
<b>4 Blau</b>	000 – 255	Zunehmende Helligkeit 0-100%
<b>5 Kaltweiß</b>	000 – 255	Zunehmende Helligkeit 0-100%
<b>6 Warmweiß</b>	000 – 255	Zunehmende Helligkeit 0-100%
<b>7 W-CTO *</b>	000 – 000	Keine Funktion
	001 – 255	Warmweiß <b>100-0%</b>
		Kaltweiß <b>0-100%</b>
<b>8 Autoprogramme Weiß</b>	000 – 007	Keine Funktion
	008 – 255	Programme 1 – 12, Siehe CH7 im 10-Kanal-Modus
<b>9 Geschwindigkeit</b>	000 – 255	Zunehmende Geschwindigkeit der Autoprogramme 1 – 12 (weiß)

<b>10</b> <b>Strobe-Effekt 1</b> <b>Weiß</b>	000 – 008	Keine Funktion
	009 – 255	Strobe-Effekt mit zunehmender Geschwindigkeit
<b>11</b> <b>Strobe-Effekt 2</b> <b>Weiß</b>	000 – 127	Keine Funktion
	128 – 169	Öffnender Puls-Effekt mit zunehmender Geschwindigkeit
	170 – 209	Schließender Puls-Effekt mit zunehmender Geschwindigkeit
	210 – 255	Zufall-Strobe-Effekt
<b>12</b> <b>Autoprogramme</b> <b>RGB</b>	000 – 007	Keine Funktion
	008 – 255	Programme 1 – 30, Siehe CH9 im 10-Kanal-Modus
<b>13</b> <b>Geschwindigkeit</b>	000 – 255	Zunehmende Geschwindigkeit der Autoprogramme 1 – 30 (RGB)
<b>14</b> <b>Strobe-Effekt</b> <b>RGB</b>	000 – 008	Keine Funktion
	009 – 255	Strobe-Effekt mit zunehmender Geschwindigkeit
<b>15</b> <b>Hintergrund Rot</b>	000 – 255	Mit zunehmender Helligkeit 0-100%
<b>16</b> <b>Hintergrund Grün</b>	000 – 255	Mit zunehmender Helligkeit 0-100%
<b>17</b> <b>Hintergrund Blau</b>	000 – 255	Mit zunehmender Helligkeit 0-100%
<b>18</b> <b>Richtung</b>	000 – 127	Vorwärts
	128 – 255	Rückwärts

\* = Siehe Tabelle auf Seite 12 für Farbtemperatur-Einstellungen

#### 24-Kanal-Modus

Kanal	Wert	Funktion	Segment
<b>1</b> <b>Rot</b>	000 – 255	Zunehmende Helligkeit 0-100%	RGB 1 + 2
<b>2</b> <b>Grün</b>	000 – 255	Zunehmende Helligkeit 0-100%	
<b>3</b> <b>Blau</b>	000 – 255	Zunehmende Helligkeit 0-100%	
<b>4</b> <b>Warmweiß</b>	000 – 255	Zunehmende Helligkeit 0-100%	CW/WW 1
<b>5</b> <b>Kaltweiß</b>	000 – 255	Zunehmende Helligkeit 0-100%	
<b>6</b> <b>Rot</b>	000 – 255	Zunehmende Helligkeit 0-100%	RGB 3 + 4
<b>7</b> <b>Grün</b>	000 – 255	Zunehmende Helligkeit 0-100%	
<b>8</b> <b>Blau</b>	000 – 255	Zunehmende Helligkeit 0-100%	
<b>9</b> <b>Warmweiß</b>	000 – 255	Zunehmende Helligkeit 0-100%	CW/WW 2
<b>10</b> <b>Kaltweiß</b>	000 – 255	Zunehmende Helligkeit 0-100%	
<b>11</b> <b>Rot</b>	000 – 255	Zunehmende Helligkeit 0-100%	RGB 5 + 6
<b>12</b> <b>Grün</b>	000 – 255	Zunehmende Helligkeit 0-100%	
<b>13</b> <b>Blau</b>	000 – 255	Zunehmende Helligkeit 0-100%	



**Deutsch**

<b>14</b> Warmweiß	000 – 255	Zunehmende Helligkeit 0-100%	CW/WW 3
<b>15</b> Kaltweiß	000 – 255	Zunehmende Helligkeit 0-100%	
<b>16</b> Rot	000 – 255	Zunehmende Helligkeit 0-100%	RGB 7 + 8
<b>17</b> Grün	000 – 255	Zunehmende Helligkeit 0-100%	
<b>18</b> Blau	000 – 255	Zunehmende Helligkeit 0-100%	
<b>19</b> Warmweiß	000 – 255	Zunehmende Helligkeit 0-100%	CW/WW 4
<b>20</b> Kaltweiß	000 – 255	Zunehmende Helligkeit 0-100%	
<b>21</b> Strobe-Effekt	000 – 008	Keine Funktion	
	009 – 255	Strobe-Effekt mit zunehmender Geschwindigkeit	
<b>22</b> Autoprogramme Weiß	000 – 007	Keine Funktion	
	008 – 255	Programme 1 – 12, Siehe CH7 im 10-Kanal-Modus	
<b>23</b> Autoprogramme RGB	000 – 007	Keine Funktion	
	008 – 255	Programme 1 – 30, Siehe CH9 im 10-Kanal-Modus	
<b>24</b> Geschwindigkeit	000 – 255	Zunehmende Geschwindigkeit der Autoprogramme (Weiß/RGB)	

**25-Kanal-Modus**

Kanal	Wert	Funktion	Segment
<b>1</b> Rot	000 – 255	Zunehmende Helligkeit 0-100%	RGB 1 + 2
<b>2</b> Grün	000 – 255	Zunehmende Helligkeit 0-100%	
<b>3</b> Blau	000 – 255	Zunehmende Helligkeit 0-100%	
<b>4</b> Warmweiß	000 – 255	Zunehmende Helligkeit 0-100%	CW/WW 1
<b>5</b> Kaltweiß	000 – 255	Zunehmende Helligkeit 0-100%	
<b>6</b> Rot	000 – 255	Zunehmende Helligkeit 0-100%	RGB 3 + 4
<b>7</b> Grün	000 – 255	Zunehmende Helligkeit 0-100%	
<b>8</b> Blau	000 – 255	Zunehmende Helligkeit 0-100%	
<b>9</b> Warmweiß	000 – 255	Zunehmende Helligkeit 0-100%	CW/WW 2
<b>10</b> Kaltweiß	000 – 255	Zunehmende Helligkeit 0-100%	
<b>11</b> Rot	000 – 255	Zunehmende Helligkeit 0-100%	RGB 5 + 6
<b>12</b> Grün	000 – 255	Zunehmende Helligkeit 0-100%	
<b>13</b> Blau	000 – 255	Zunehmende Helligkeit 0-100%	
<b>14</b> Warmweiß	000 – 255	Zunehmende Helligkeit 0-100%	CW/WW 3
<b>15</b> Kaltweiß	000 – 255	Zunehmende Helligkeit 0-100%	

**Deutsch**

<b>16 Rot</b>	000 – 255	Zunehmende Helligkeit 0-100%	RGB 7 + 8
<b>17 Grün</b>	000 – 255	Zunehmende Helligkeit 0-100%	
<b>18 Blau</b>	000 – 255	Zunehmende Helligkeit 0-100%	
<b>19 Warmweiß</b>	000 – 255	Zunehmende Helligkeit 0-100%	CW/WW 4
<b>20 Kaltweiß</b>	000 – 255	Zunehmende Helligkeit 0-100%	
<b>21 Strobe-Effekt</b>	000 – 008	Keine Funktion	
	009 – 255	Strobe-Effekt mit zunehmender Geschwindigkeit	
<b>22 Autoprogramme Weiß</b>	000 – 007	Keine Funktion	
	008 – 255	Programme 1 – 12, Siehe CH7 im 10-Kanal-Modus	
<b>23 Geschwindigkeit</b>	000 – 255	Zunehmende Geschwindigkeit der Autoprogramme 1 – 12	
<b>24 Autoprogramme RGB</b>	000 – 007	Keine Funktion	
	008 – 255	Programme 1 – 30, Siehe CH9 im 10-Kanal-Modus	
<b>25 Geschwindigkeit</b>	000 – 255	Zunehmende Geschwindigkeit der Autoprogramme 1 – 30	

**32-Kanal-Modus**

Kanal	Wert	Funktion	Segment	
1	Warmweiß	000 – 255	Zunehmende Helligkeit 0-100%	1
2		000 – 255	Zunehmende Helligkeit 0-100%	2
3		000 – 255	Zunehmende Helligkeit 0-100%	3
4		000 – 255	Zunehmende Helligkeit 0-100%	4
5	Kaltweiß	000 – 255	Zunehmende Helligkeit 0-100%	1
6		000 – 255	Zunehmende Helligkeit 0-100%	2
7		000 – 255	Zunehmende Helligkeit 0-100%	3
8		000 – 255	Zunehmende Helligkeit 0-100%	4
9	Rot	000 – 255	Zunehmende Helligkeit 0-100%	1
10	Grün	000 – 255	Zunehmende Helligkeit 0-100%	
11	Blau	000 – 255	Zunehmende Helligkeit 0-100%	
12	Rot	000 – 255	Zunehmende Helligkeit 0-100%	2
13	Grün	000 – 255	Zunehmende Helligkeit 0-100%	
14	Blau	000 – 255	Zunehmende Helligkeit 0-100%	
15	Rot	000 – 255	Zunehmende Helligkeit 0-100%	3
16	Grün	000 – 255	Zunehmende Helligkeit 0-100%	
17	Blau	000 – 255	Zunehmende Helligkeit 0-100%	
18	Rot	000 – 255	Zunehmende Helligkeit 0-100%	4
19	Grün	000 – 255	Zunehmende Helligkeit 0-100%	
20	Blau	000 – 255	Zunehmende Helligkeit 0-100%	
21	Rot	000 – 255	Zunehmende Helligkeit 0-100%	5
22	Grün	000 – 255	Zunehmende Helligkeit 0-100%	
23	Blau	000 – 255	Zunehmende Helligkeit 0-100%	
24	Rot	000 – 255	Zunehmende Helligkeit 0-100%	6
25	Grün	000 – 255	Zunehmende Helligkeit 0-100%	
26	Blau	000 – 255	Zunehmende Helligkeit 0-100%	
27	Rot	000 – 255	Zunehmende Helligkeit 0-100%	7
28	Grün	000 – 255	Zunehmende Helligkeit 0-100%	
29	Blau	000 – 255	Zunehmende Helligkeit 0-100%	
30	Rot	000 – 255	Zunehmende Helligkeit 0-100%	8
31	Grün	000 – 255	Zunehmende Helligkeit 0-100%	
32	Blau	000 – 255	Zunehmende Helligkeit 0-100%	

**REINIGUNG UND WARTUNG**

Das Gerät sollte äußerlich in regelmäßigen Abständen von Verunreinigungen wie Staub usw. gereinigt werden. Insbesondere die Linsen sollten sauber sein, damit das Licht mit maximaler Helligkeit abgestrahlt werden kann.

- 1 Trennen Sie das Gerät vom Netz und lassen Sie es abkühlen, bevor Sie mit der Reinigung beginnen.
- 2 Reinigen Sie die Oberflächen mit einem fusselfreien, angefeuchteten Tuch. Verwenden Sie auf keinen Fall Alkohol oder irgendwelche Lösungsmittel, da sonst die Gehäuseoberflächen beschädigt werden könnten. Vermeiden Sie unbedingt das Eindringen von Nässe oder Feuchtigkeit in das Gerät.
- 3 Das Gerät muss trocken sein, bevor Sie es wieder einschalten.

Im Geräteinneren befinden sich keine zu wartenden Teile. Öffnen Sie das Gehäuse nicht. Unternehmen Sie keine Reparaturversuche, da dies ein Sicherheitsrisiko darstellt. Wartungs- und Servicearbeiten sind ausschließlich dem autorisierten Fachhandel vorbehalten. Sollten einmal Ersatzteile benötigt werden, verwenden Sie bitte nur Originalersatzteile. Sollten Sie noch weitere Fragen haben, wenden Sie sich bitte an Ihren Fachhändler.

## UMWELTSCHUTZ



### Informationen zur Entsorgung

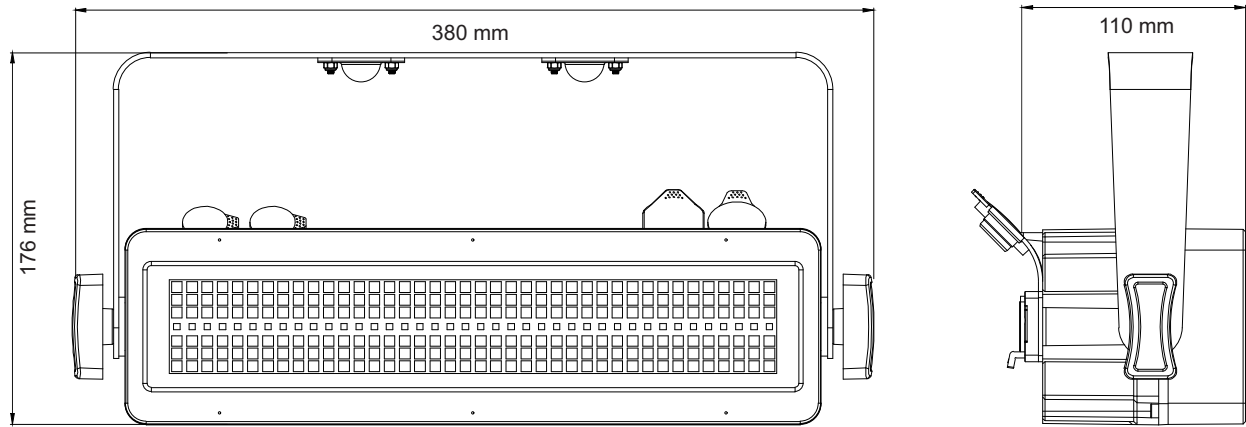
Bitte übergeben Sie das Gerät bzw. die Geräte am Ende der Nutzungsdauer zur umweltgerechten Entsorgung einem örtlichen Recyclingbetrieb. Geräte, die mit diesem Symbol gekennzeichnet sind, dürfen nicht im Hausmüll entsorgt werden. Für weitere Informationen wenden Sie sich bitte an Ihren Händler oder die zuständige örtliche Behörde. Entnehmen Sie evtl. eingelegte Batterien und entsorgen Sie diese getrennt vom Produkt.



Als Endverbraucher sind Sie durch die Batterieverordnung gesetzlich zur Rückgabe aller gebrauchten Batterien und Akkus verpflichtet. Die Entsorgung über den Hausmüll ist verboten. Verbrauchte Batterien können Sie unentgeltlich bei den Sammelstellen Ihrer Gemeinde und überall, wo Batterien verkauft werden, abgeben. Mit der Verwertung von Altgeräten und der ordnungsgemäßen Entsorgung von Batterien und Akkus leisten Sie einen wichtigen Beitrag zum Schutz unserer Umwelt.

## TECHNISCHE DATEN

Stromversorgung:	100-240 V AC, 50/60 Hz
Gesamtanschlusswert:	135 W
Schutzart:	IP65
Schutzklasse:	SK I
Stromanschluss:	Stromeinspeisung über IP T-Con (M) Einbauversion Stromanschlusskabel mit Schutzkontaktstecker
Stromausgang:	IP T-Con (W) Einbauversion
Sicherung:	T 5 A Sicherung fix im Netzteil
Lampenart:	LED-Lampe
LED-Typ:	240 x 0,5 W SMD 5050 3in1 TCL RGB 40 x 1 W SMD 3030 2in1 BCL CW/WW
Blitzrate:	0 - 20 Hz
DMX-Kanäle:	6; 10; 18; 24; 25; 32
DMX-Eingang:	1 x 5-pol XLR (M) Einbauversion IP
DMX-Ausgang:	1 x 5-pol XLR (W) Einbauversion IP
Kühlung:	Passive Konvektionskühlung
Ansteuerung:	Stand-alone; Musiksteuerung über Mikrofon; Master/Slave Funktion; DMX
Vorprogrammiert bei:	Light Captain; Light´J
Projektion:	Flimmerfrei
Abstrahlwinkel (1/2 Peak):	120°
Farbtemperatur:	3200K - 6600K einstellbar
Gehäusefarbe:	Schwarz
Aufnahmesystem:	Montagebügel Omega-Bügel
Displaytyp:	OLED Display
Markenverwendung:	SEETRONIC Steckverbindung verbaut
Maße:	Länge: 38 cm Tiefe: 11 cm Höhe: 17,6 cm
Gewicht:	3,30 kg
Geräuschklassifizierung:	Klasse 0 (keinerlei Geräusche)
Montagebügel	
Durchmesser Befestigungslöcher:	3 x Ø13mm
Material:	Metall, 3 mm
Netzkabel/Stromkabel	
Aufbau Kabel:	3 x 1,5 mm <sup>2</sup> H07RN-F



## Zubehör

EUROLITE TPC-10 Klammer, silber	Best.-Nr. 59006856
EUROLITE Sicherungsseil UNV-5 3x600mm bis 5kg silber	Best.-Nr. 58010372
EUROLITE DMX Kabel XLR 5pol 10m schwarz	Best.-Nr. 30227866
EUROLITE IP T-Con Netzkabel 3x1,5 1,5m	Best.-Nr. 30235005
EUROLITE IP T-Con Verbindungskabel 3x1,5 5m	Best.-Nr. 30247758
EUROLITE Bügel (lang) für LED IP PIX Strobe RGB CW+WW	Best.-Nr. 52200942
EUROLITE Omega-Bügel 59	Best.-Nr. 51786578
ROADINGER Flightcase 8x IP PIX Strobe RGB CW+WW mit Rollen	Best.-Nr. 31005265
ROADINGER Flightcase 4x IP PIX Strobe RGB CW+WW	Best.-Nr. 31005266

Technische Änderungen ohne vorherige Ankündigung und Irrtum vorbehalten. © 28.11.2024

## USER MANUAL

# eurolite®

## LED IP PIX STROBE RGB CW+WW 5PIN MK2



**DANGER! Electric shock caused by short-circuit**

Be careful with your operations. With a dangerous voltage you can suffer a dangerous electric shock when touching the wires. Never open the housing.



Please read these instructions carefully before using the product. They contain important information for the correct use of the product.

Every person involved with the installation, operation and maintenance of this device has to

- be qualified
- follow the instructions of this manual
- consider this manual to be part of the total product
- keep this manual for the entire service life of the product
- pass this manual on to every further owner or user of the product
- download the latest version of the user manual from the Internet

### INTRODUCTION

Thank you for having chosen one of our products. If you follow the instructions given in this manual, we are sure that you will enjoy this device for a long period of time.

## Product features

### Outdoor spotlight (IP65) for stroboscope, ambient and animation effects

- 240 powerful LEDs 0,5 W SMD 5050 3in1 TCL RGB
- 8 segments controlled separately
- 40 powerful LEDs 1 W SMD 3030 2in1 BCL CW/WW
- 4 segments controlled separately
- Compact and bright
- Background color adjustable; dimmer electronic; color blend stepless; program speed adjustable; program selection adjustable; running light adjustable
- Variable color temperature 3200 K - 6600 K
- 20 integrated show programs
- Show programs for white and colored LEDs on separate DMX channels
- Preprogrammed in Light Captain; Light'J
- Control via stand-alone; sound to light via microphone; master/slave function; DMX
- Flicker-free
- With a beam angle of 120°
- With mounting bracket; with Omega bracket
- OLED display
- The device is cooled by passive convection cooling
- Suitable for outdoor use IP65
- With pressure compensation membrane
- Mains input and output for power linking up to 8 units
- Application possibility: Standing; suspended
- For application areas such as: Clubs/dancing school; installation; stage; mobile djs / entertainer; architecture
- Silent operation

### Package contents

- 1 x device, 1 x user manual, 1 x power cord, 1 x Omega bracket

## SAFETY INSTRUCTIONS



### WARNING!

Please read the safety warnings carefully and only use the product as described in this manual to avoid accidental injury or damage.

### Intended use

- This product is designed to light indoor and outdoor areas and is IP65 rated. It can be mounted and operated in indoor and outdoor areas. This device is designed for temporary use in the field of event technology, e.g. on stage. Continuous operation, especially outdoors, is not intended. This device is not suitable for household lighting.
- Only use the device according to the instructions given. Damages due to failure to follow these operating instructions will void the warranty! We do not assume any liability for any resulting damage.
- We do not assume any liability for material and personal damage caused by improper use or non-compliance with the safety instructions. In such cases, the warranty will be null and void.
- Unauthorized rebuilds or modifications of the device are not permitted for reasons of safety and render the warranty invalid.

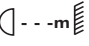
### Danger due to electricity

- To reduce the risk of electric shock, do not open any part of the device. There are no serviceable parts inside the device.
- Only connect the device to a properly installed mains outlet. The outlet must be protected by residual current breaker (RCD). The voltage and frequency must be exactly the same as stated on the device. If the mains cable is equipped with an earthing contact, then it must be connected to an outlet with a protective ground. Never deactivate the protective ground of a mains cable. Failure to do so could possibly injure the user.
- For outdoor use make sure to connect a rubber cable H05RN-F or H05RR-F. For installations in the ground an underground power cable NYY must be used. All valid instructions concerning the installation of cables outdoors or in the ground must be adhered to.
- The mains outlet must be easily accessible so that you can unplug the device quickly if need be.
- Never touch the mains plug with wet or damp hands. There is the risk of potentially fatal electric shock.
- The mains cable must not be bent or squeezed. Keep it away from hot surfaces or sharp edges.
- Never pull the mains cable to disconnect the mains plug from the mains outlet, always seize the plug.
- Unplug the device during lightning storms, when unused for long periods of time or before cleaning.
- Do not expose the device to any high temperatures, direct sunlight, strong vibrations or heavy mechanical stress.
- Do not immerse the product in water, this will destroy it. Furthermore, this could cause a lethal electric shock!
- Only have repairs to the device or its mains cable carried out by qualified service personnel. Repairs are required when the device or the mains cable is visibly damaged, when the device has been dropped or malfunctions occur.

### Danger to children and people with restricted abilities

- This product is not a toy. Keep it out of the reach of children and pets. Do not leave packaging material lying around carelessly. Never leave this device running unattended.
- This device may be used only by persons with sufficient physical, sensorial, and intellectual abilities and having corresponding knowledge and experience. Other persons may use this device only if they are supervised or instructed by a person who is responsible for their safety.

### Warning – risk of burns and fire

- The admissible ambient temperature range ( $T_a$ ) is  $-5$  to  $+45^\circ\text{C}$ . Do not operate the device outside of this temperature range.
- The housing temperature ( $T_c$ ) can be up to  $65^\circ\text{C}$  during use. Avoid contact by persons and materials.
- Do not illuminate surfaces within 20 cm of the device. This value is indicated on the device by the  symbol.
- Do not use the device near highly flammable materials. Always place the device at a location where sufficient air circulation is ensured. Leave 50 cm of free space around the device. Never cover the air vents of the housing.



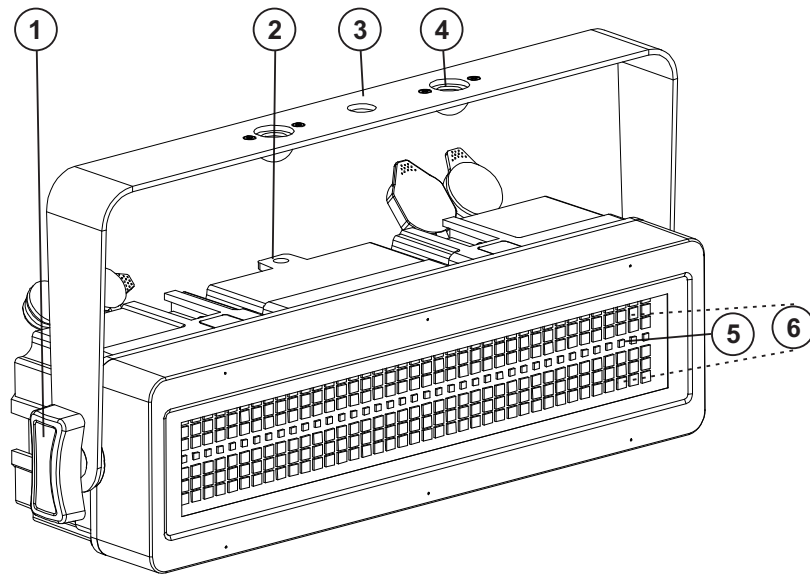
**Warning – risk of injuries**

- Do not look directly at the light source. Persons with light-sensitive epilepsy may suffer from epileptic seizures or fall unconscious.
- Make sure that the product is set up or installed safely and expertly and prevented from falling down. Comply with the standards and rules that apply in your country, in particular EN 60598-2-17.
- If you lack the qualification, do not attempt the installation yourself, but instead use a professional installer. Improper installation can result in bodily injury and or damage to property.
- The manufacturer cannot be made liable for damages caused by incorrect installations or insufficient safety precautions.
- For overhead use, always secure the device with a secondary safety attachment such as a safety bond or safety net.
- Make sure that the area below the installation place is blocked when rigging, derigging or servicing the device.
- For commercial use the country-specific accident prevention regulations of the government safety organization for electrical facilities must be complied with at all times.

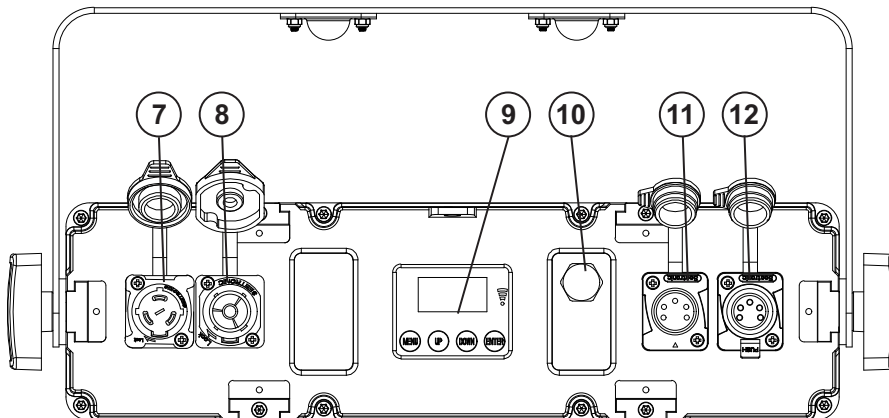
**Caution – material damage**

- This device must not be connected to the mains voltage by means of a dimmer.
- Lighting effects are not designed for permanent operation. Consistent operation breaks will ensure that the device will serve you for a long time without defects.
- Never switch the device on and off at short intervals. This will considerably reduce the service life of the device.
- If the device has been exposed to drastic temperature fluctuation, do not switch it on immediately. The resulting moisture and condensation can damage the device. The optics often fog up and the light output is impaired. This does not mean that the housing is leaking. Switch on the device only when it has reached ambient temperature and the condensation has evaporated.
- External light sources can damage the interior of lighting fixtures (optics, LEDs, cables, etc.). Do not expose the device and its light-emitting apertures to light beams from direct sunlight, other spotlights or lasers. Do not focus the light beam from one lighting fixture directly towards another—this applies in particular to moving heads.
- Moisture entering open connectors of DMX and power supply cables can cause short circuits and damage to connected fixtures. Always keep unused plug connectors sealed.
- The seals and screw connections of the equipment must be checked regularly to ensure a fault-free operation. In cases of doubt, consult a specialist workshop in due time.
- Please use the original packaging to protect the device against vibration, dust and moisture during transportation or storage.
- If a serial number label is affixed to the device, do not remove the label as this would void the warranty.

## DESCRIPTION OF THE DEVICE



- (1) Fixation screw
- (2) Safety eyelet
- (3) Mounting bracket
- (4) Opening for Omega bracket
- (5) White LEDs, SMD 3030
- (6) RGB LEDs, SMD 5050



- (7) Power input
- (8) Power output
- (9) OLED display and operating buttons
- (10) Pressure compensation membrane
- (11) DMX input
- (12) DMX output

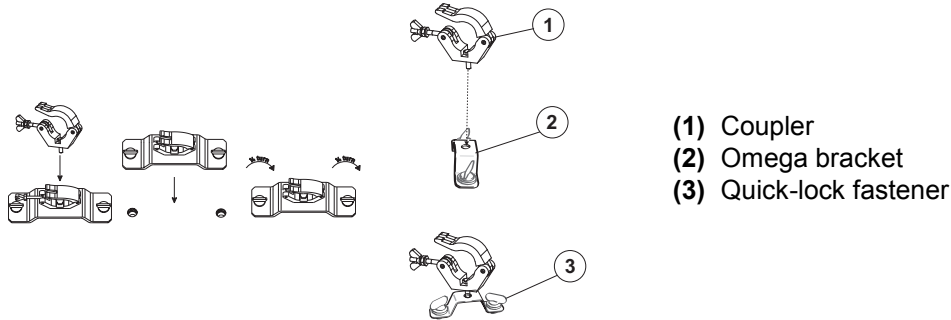
## INSTALLATION



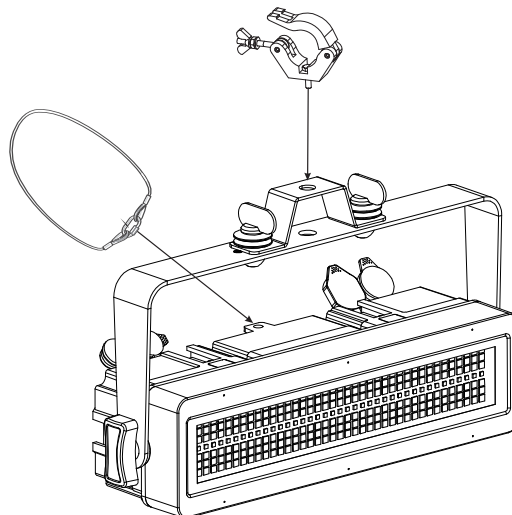
### WARNING! Risk of injury caused by falling objects

Devices in overhead installations may cause severe injuries when crashing down. Make sure that the device is installed securely and cannot fall down. The installation must be carried out by a specialist who is familiar with the hazards and the relevant regulations.

The device may be placed on the floor or fastened to a truss or similar rigging structure. The device must never be fixed swinging freely in the room.

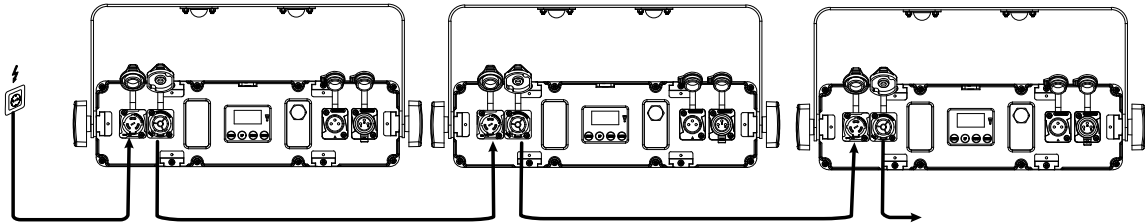


- 1 The rigging structure must support at least 10 times the weight of all fixtures to be installed on it.
- 2 Block access below the work area and work from a stable platform when installing the device.
- 3 Use rigging hardware that is compatible with the structure and capable of bearing the weight of the device. Please refer to the "Accessories" section for a list of suitable rigging hardware. Screw a coupler via an M10 screw and self-locking nut onto the Omega bracket. Insert the quick-lock fasteners of the Omega bracket into the respective openings on the mounting bracket. Tighten the quick-lock fasteners clockwise to the stop.
- 4 Secure the device with a safety bond or other secondary attachment. This secondary safety attachment must be sufficiently dimensioned in accordance with the latest industrial safety regulations and constructed in a way that no part of the installation can fall down if the main attachment fails. An appropriate eyelet is mounted on the device for fixation of the safety bond. Install the safety bond by inserting the quick link in the eyelet on the device. Pull the safety bond over the trussing system etc. Insert the end in the quick link and tighten the fixation screw. Fasten the safety bond in such a way that, in the event of a fall, the maximum drop distance of the device will not exceed 20 cm.
- 5 To align the device, release the fixation screws at the mounting bracket, adjust the desired inclination angle and tighten the fixation screws.
- 6 After installation, the device requires inspections periodically to prevent the possibility of corrosion, deformation and looseness.



## CONNECTIONS

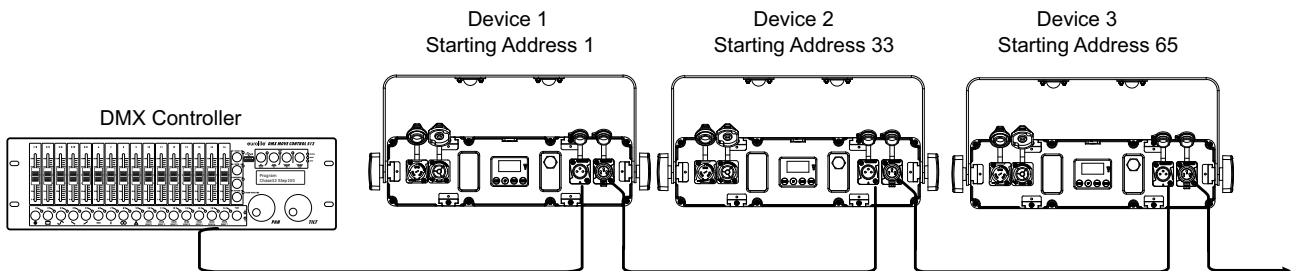
### Power supply



The device uses an auto-range power supply that accepts input voltages between 100 and 240 volts.

- 1 Connect the device via the mains cable to a grounded mains socket. Thus the unit is switched on.
- 2 To switch off the unit, disconnect the power plug.
- 3 Do not connect the unit to the mains voltage via a dimmer. For a more convenient operation, use a mains outlet which is switchable.
- 4 The jack POWER OUT allows for power supply of further devices. To interconnect several devices, connect the jack POWER OUT to the input POWER IN of the next unit all units are connected. Matching power cables are available as accessories. In this manner, up to 8 devices can be linked at 230/240 input voltage and up to 4 devices at 110/115 input voltage.

### DMX512 control

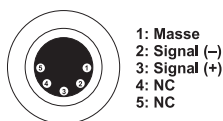


A DMX512 data link is required in order to control the device via DMX. The device provides 5-pin XLR connectors for DMX connection.

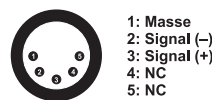
- 1 Connect the output of your DMX controller to the DMX input DMX IN of the device with a DMX cable.
- 2 Connect the DMX output DMX OUT of the device to the DMX input of the next unit in the chain. Always connect one output to the input of the next unit until all units are connected.
- 3 At the last unit, the DMX cable has to be terminated. Plug the terminator with a 120  $\Omega$  resistor between Signal (-) and Signal (+) in the DMX output of the last unit.
- 4 If the cable length exceeds 300 m or the number of DMX devices is greater than 32, it is recommended to insert a DMX level amplifier to ensure proper data transmission.

XLR connection:

**DMX-Ausgang**  
XLR-Einbaubuchse:



**DMX-Eingang**  
XLR-Einbaustecker:



Please make sure that open contacts are closed with caps in order to avoid humidity and dirt in the device.

## OPERATION

The built-in control panel of the unit features four operating buttons and a display which shows all operation statuses. After connecting the unit to the mains it requires a short initialization process and is then ready for operation. The display indicates the last operating mode. All settings remain stored even if the device is disconnected from the mains. The device can be operated in stand-alone mode via the control board or in DMX-controlled mode via any commercial DMX controller. The operating modes can be selected manually by means of the display and the operating buttons.

### Operating buttons

Button	Function
<b>MENU</b>	Selects the operating mode or returns to the initial screen.
<b>ENTER</b>	Activates a value to be modified, enters a submenu or saves a value when modifying.
<b>UP</b>	Selects the next menu item or increases values when modifying.
<b>DOWN</b>	Selects the previous menu item or decreases values when modifying.

### Menu structure

Default settings shaded

Display	Submenu 1	Submenu 2	Description
<b>DMX Address</b>	<b>001</b>	A001 – A512	Starting address
<b>Mode</b>	<b>DMX</b>	<b>6CH</b>	6-channel mode (Starting address 001 – 507)
		<b>10CH</b>	10-channel mode (Starting address 001 – 503)
		<b>18CH</b>	18-channel mode (Starting address 001 – 495)
		<b>24CH</b>	24-channel mode (Starting address 001 – 489)
		<b>25CH</b>	25-channel mode (Starting address 001 – 488)
		<b>32CH</b>	32-channel mode (Starting address 001 – 481)
	<b>Auto</b>	<b>Pro 00 - 20</b>	Show program 0 - 20
		<b>Sp 00 – 90 - 99</b>	Running speed slow > fast
	<b>Sound</b>	<b>Pro 00 - 20</b>	Show program 0 - 20
		<b>Se 00 – 80 - 99</b>	Microphone sensitivity 0-100%
	<b>Manual</b>	<b>Dimmer 000–255</b>	Total brightness 0-100%
		<b>Red 000–255</b>	Brightness <b>Red</b> , 0=off, 1-100%
		<b>Green 000–255</b>	Brightness <b>Green</b> , 0=off, 1-100%
		<b>Blue 000–255</b>	Brightness <b>Blue</b> , 0=off, 1-100%
		<b>CWhite 000–255</b>	Brightness <b>Cold White</b> , 0=off, 1-100%
		<b>WWhite 000–255</b>	Brightness <b>Warm White</b> , 0=off, 1-100%
		<b>W CTO 000–255</b>	Color temperature (White) *
		<b>W-Show 000–012</b>	White show mode (Program 1-12) 000=all LEDs off
		<b>W-Sp 000–99</b>	Program speed slow > fast
<b>W-Str 000–255</b>	Strobe 000=off, slow > fast		

**English**

		<b>W-SD 000-255</b>	Strobe effects slow > fast **
		<b>RGB-Show 000-030</b>	RGB show mode (Program 1-30) 000=all LEDs off
		<b>RGB-Sp 000-99</b>	Program speed slow > fast
		<b>RGB-Str 000-255</b>	Strobe 000=off, slow > fast
		<b>RGB-BG_R 000-255</b>	<b>Red</b> Brightness background color 0=off, 1-100%
		<b>RGB-BG_G 000-255</b>	<b>Green</b> Brightness background color 0=off, 1-100%
		<b>RGB-BG_B 000-255</b>	<b>Blue</b> Brightness background color 0=off, 1-100%
<b>Setting</b>	<b>Display</b>	<b>ON</b>	Display off after 45s
		<b>OFF</b>	Display always on
	<b>Display Rev</b>	<b>ON</b>	Display reverse 180°
		<b>OFF</b>	Display normal
	<b>DMX Fail</b>	<b>Blackout</b>	LEDs switched off when DMX signal is missing
		<b>Manual</b>	Last selected manual setting
		<b>Auto</b>	Last selected auto program (00-20)
		<b>Hold</b>	Most recent DMX value is held
	<b>Sound Mode</b>	<b>Hold</b>	Program continues automatically during periods without music or bass-beat
		<b>Blackout</b>	LEDs off during periods without music or bass-beat
<b>Default</b>	<b>YES</b>	Reset to factory settings	
	<b>NO</b>	No reset to factory settings	
<b>System Info</b>	<b>Firm Ware</b>	<b>Vx.xx</b>	Current software version
	<b>Time Info</b>	<b>00H</b>	Operating hours of the device
	<b>Temp</b>	<b>xxC°</b>	Internal temperature of the device

\* = See following table for color temperature settings.

\*\* = See DMX protocol, 18-channel mode, channel 11 for details

## Color Temperature Settings

<b>000</b>	Off
<b>001-030</b>	3200K
<b>031-045</b>	3300K
<b>046-056</b>	3400K
<b>057-065</b>	3500K
<b>066-074</b>	3600K
<b>075-082</b>	3700K
<b>083-089</b>	3800K
<b>090-095</b>	3900K
<b>096-102</b>	4000K
<b>103-109</b>	4100K
<b>110-116</b>	4200K
<b>117-123</b>	4300K
<b>124-130</b>	4400K
<b>131-137</b>	4500K
<b>138-143</b>	4600K
<b>144-149</b>	4700K
<b>150-154</b>	4800K
<b>155-160</b>	4900K
<b>161-165</b>	5000K
<b>166-169</b>	5100K
<b>170-173</b>	5200K
<b>174-177</b>	5300K
<b>178-182</b>	5400K
<b>183-187</b>	5500K
<b>188-191</b>	5600K
<b>192-195</b>	5700K
<b>196-199</b>	5800K
<b>200-203</b>	5900K
<b>204-207</b>	6000K
<b>208-212</b>	6100K
<b>213-216</b>	6200K
<b>217-222</b>	6300K
<b>223-227</b>	6400K
<b>228-235</b>	6500K
<b>236-255</b>	6600K

## Master/slave operation

Several devices may be interconnected (max. 32). Then all slave units can be synchronized and controlled with the master unit without the need for a DMX controller. The devices must be set to the corresponding operating modes.

- 1 Connect the DMX output of the master unit to the DMX input of the first slave unit. Then connect the DMX output of the first slave unit to the DMX input of the second slave unit, etc. until all units have been connected in a chain. Make sure the master unit is the first in the chain. Do not connect a DMX controller to the DMX input of the master unit.
- 2 Select the desired setting at the master unit. The interconnected devices will now operate synchronously.

## DMX operation

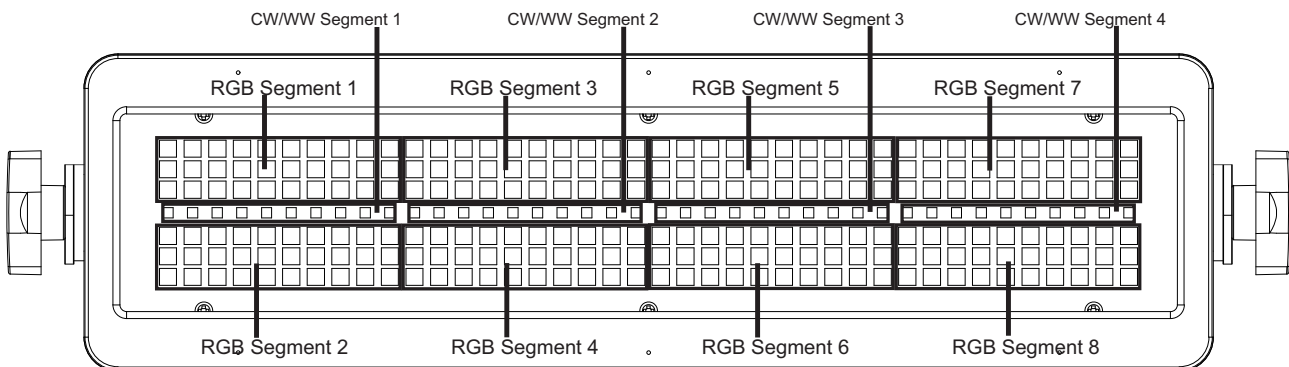
### Setting the number of DMX channels and the DMX starting address

For operation with a controller with DMX512 protocol, the device is equipped with 32 control channels. However, it can also be switched to a mode with 6, 10, 18, 24 or 25 channels if different functions are required. To be able to operate the device with a DMX controller, the DMX starting address must be set. The starting address depends upon which DMX controller is being used. Please refer to the controller's documentation.

- 1 Press the button **MENU** so many times until **DMX Address** is indicated on the display. Confirm with the **ENTER** button. The display indicates the DMX starting address setting (**001**). Use the **UP** and **DOWN** buttons to set the desired starting address and confirm with **ENTER**.
- 2 Press the button **MENU** so many times until **Mode** is indicated on the display. Confirm with the **ENTER** button. The menu for the DMX modes (**DMX**) is called up. Confirm with **ENTER**. Use the **UP** and **DOWN** buttons to select the desired DMX channel mode: **6CH** (6 DMX channels), **10CH** (10 DMX channels), **18CH** (18 DMX channels), **24CH** (24 DMX channels), **25CH** (25 DMX channels) or **32CH** (32 DMX channels).
- 3 Confirm with **ENTER**. When DMX signals are being received, a dot next to the DMX address on the display will light up.

Note: Please make sure that you do not have any overlapping channels in order to control each device correctly and independently from any other fixture on the DMX chain. If several devices are addressed to the same address, they will work synchronously.

The LEDs of the device are divided into different segment groups, which can be controlled individually with the following DMX protocol.





Functions in DMX mode

6-channel mode

Channel	Value	Function
<b>1</b> Red	000 – 255	Increasing brightness 0-100%
<b>2</b> Green	000 – 255	Increasing brightness 0-100%
<b>3</b> Blue	000 – 255	Increasing brightness 0-100%
<b>4</b> Warm white	000 – 255	Increasing brightness 0-100%
<b>5</b> Cold white	000 – 255	Increasing brightness 0-100%
<b>6</b> Strobe	000 – 008	No strobe function
	009 – 255	Strobe effect with increasing speed

10-channel mode

Channel	Value	Function
<b>1</b> Red	000 – 255	Increasing brightness 0-100%
<b>2</b> Green	000 – 255	Increasing brightness 0-100%
<b>3</b> Blue	000 – 255	Increasing brightness 0-100%
<b>4</b> Warm white	000 – 255	Increasing brightness 0-100%
<b>5</b> Cold white	000 – 255	Increasing brightness 0-100%
<b>6</b> Strobe	000 – 008	No function
	009 – 255	Strobe effect with increasing speed
<b>7</b> Auto Programs White	000 – 007	No function
	008 – 047	Program 1
	048 – 067	Program 2
	068 – 087	Program 3
	088 – 107	Program 4
	108 – 127	Program 5
	128 – 147	Program 6
	148 – 167	Program 7
	168 – 187	Program 8
	188 – 207	Program 9
	208 – 227	Program 10
	228 – 247	Program 11
248 – 255	Program 12	
<b>8</b> Speed	000 – 255	Increasing speed of the auto programs 1 – 12 (white)
<b>9</b> Auto Programs RGB	000 – 007	No function
	008 – 015	Program 1
	016 – 023	Program 2
	024 – 031	Program 3

	032 – 039	Program 4
	040 – 047	Program 5
	048 – 055	Program 6
	056 – 063	Program 7
	064 – 071	Program 8
	072 – 087	Program 9
	088 – 095	Program 10
	096 – 103	Program 11
	104 – 111	Program 12
	112 – 119	Program 13
	120 – 127	Program 14
	128 – 135	Program 15
	136 – 143	Program 16
	144 – 151	Program 17
	152 – 159	Program 18
	160 – 167	Program 19
	168 – 175	Program 20
	176 – 183	Program 21
	184 – 191	Program 22
	192 – 199	Program 23
	200 – 207	Program 24
	208 – 215	Program 25
	216 – 223	Program 26
	224 – 231	Program 27
	232 – 239	Program 28
	240 – 247	Program 29
	248 – 255	Program 30
<b>10 Speed</b>	000 – 255	Increasing speed of the auto programs 1 – 30 (RGB)

**18-channel mode**

Channel	Value	Function
<b>1 Master Dimmer</b>	000 – 255	Total brightness 0-100%
<b>2 Red</b>	000 – 255	Increasing brightness 0-100%
<b>3 Green</b>	000 – 255	Increasing brightness 0-100%
<b>4 Blue</b>	000 – 255	Increasing brightness 0-100%
<b>5 Cold white</b>	000 – 255	Increasing brightness 0-100%
<b>6 Warm white</b>	000 – 255	Increasing brightness 0-100%
<b>7 W-CTO *</b>	000 – 000	No function
	000 – 255	Warm white <b>100-0%</b> Cold white <b>0-100%</b>
<b>8 Auto Programs White</b>	000 – 007	No function
	008 – 255	Programs 1 – 12, See CH7 in 10-channel mode

<b>9 Speed</b>	000 – 255	Increasing speed of the auto programs 1 – 12 (white)
<b>10 Strobe Effect 1 White</b>	000 – 008	No function
	009 – 255	Strobe effect with increasing speed
<b>11 Strobe Effect 2 White</b>	000 – 127	No function
	128 – 169	Opening pulse effect with increasing speed
	170 – 209	Closing pulse effect with increasing speed
	210 – 255	Random strobe effect
<b>12 Auto Programs RGB</b>	000 – 007	No function
	008 – 255	Programs 1 – 30, See CH9 in 10-channel mode
<b>13 Speed</b>	000 – 255	Increasing speed of the auto programs 1 – 30 (RGB)
<b>14 Strobe Effect RGB</b>	000 – 008	No function
	009 – 255	Strobe effect with increasing speed
<b>15 Background Red</b>	000 – 255	With increasing brightness 0-100%
<b>16 Background Green</b>	000 – 255	With increasing brightness 0-100%
<b>17 Background Blue</b>	000 – 255	With increasing brightness 0-100%
<b>18 Direction</b>	000 – 127	Forwards
	128 – 255	Backwards

\* = See table on page 31 for color temperature settings

**24-channel mode**

<b>Channel</b>	<b>Value</b>	<b>Function</b>	<b>Segment</b>
<b>1 Red</b>	000 – 255	Increasing brightness 0-100%	RGB 1 + 2
<b>2 Green</b>	000 – 255	Increasing brightness 0-100%	
<b>3 Blue</b>	000 – 255	Increasing brightness 0-100%	
<b>4 Warm white</b>	000 – 255	Increasing brightness 0-100%	CW/WW 1
<b>5 Cold white</b>	000 – 255	Increasing brightness 0-100%	
<b>6 Red</b>	000 – 255	Increasing brightness 0-100%	RGB 3 + 4
<b>7 Green</b>	000 – 255	Increasing brightness 0-100%	
<b>8 Blue</b>	000 – 255	Increasing brightness 0-100%	
<b>9 Warm white</b>	000 – 255	Increasing brightness 0-100%	CW/WW 2
<b>10 Cold white</b>	000 – 255	Increasing brightness 0-100%	
<b>11 Red</b>	000 – 255	Increasing brightness 0-100%	RGB 5 + 6
<b>12 Green</b>	000 – 255	Increasing brightness 0-100%	
<b>13 Blue</b>	000 – 255	Increasing brightness 0-100%	

**English**

<b>14</b> Warm white	000 – 255	Increasing brightness 0-100%	CW/WW 3
<b>15</b> Cold white	000 – 255	Increasing brightness 0-100%	
<b>16</b> Red	000 – 255	Increasing brightness 0-100%	RGB 7 + 8
<b>17</b> Green	000 – 255	Increasing brightness 0-100%	
<b>18</b> Blue	000 – 255	Increasing brightness 0-100%	
<b>19</b> Warm white	000 – 255	Increasing brightness 0-100%	CW/WW 4
<b>20</b> Cold white	000 – 255	Increasing brightness 0-100%	
<b>21</b> Strobe Effect	000 – 008	No function	
	009 – 255	Strobe effect with increasing speed	
<b>22</b> Auto Programs White	000 – 007	No function	
	008 – 255	Programs 1 – 12, See CH7 in 10-channel mode	
<b>23</b> Auto Programs RGB	000 – 007	No function	
	008 – 255	Programs 1 – 30, See CH9 in 10-channel mode	
<b>24</b> Speed	000 – 255	Increasing speed of the auto programs (white / RGB)	

**25-channel mode**

Channel	Value	Function	Segment
<b>1</b> Red	000 – 255	Increasing brightness 0-100%	RGB 1 + 2
<b>2</b> Green	000 – 255	Increasing brightness 0-100%	
<b>3</b> Blue	000 – 255	Increasing brightness 0-100%	
<b>4</b> Warm white	000 – 255	Increasing brightness 0-100%	CW/WW 1
<b>5</b> Cold white	000 – 255	Increasing brightness 0-100%	
<b>6</b> Red	000 – 255	Increasing brightness 0-100%	RGB 3 + 4
<b>7</b> Green	000 – 255	Increasing brightness 0-100%	
<b>8</b> Blue	000 – 255	Increasing brightness 0-100%	
<b>9</b> Warm white	000 – 255	Increasing brightness 0-100%	CW/WW 2
<b>10</b> Cold white	000 – 255	Increasing brightness 0-100%	
<b>11</b> Red	000 – 255	Increasing brightness 0-100%	RGB 5 + 6
<b>12</b> Green	000 – 255	Increasing brightness 0-100%	
<b>13</b> Blue	000 – 255	Increasing brightness 0-100%	
<b>14</b> Warm white	000 – 255	Increasing brightness 0-100%	CW/WW 3
<b>15</b> Cold white	000 – 255	Increasing brightness 0-100%	

**English**

<b>16</b> <b>Red</b>	000 – 255	Increasing brightness 0-100%	RGB 7 + 8
<b>17</b> <b>Green</b>	000 – 255	Increasing brightness 0-100%	
<b>18</b> <b>Blue</b>	000 – 255	Increasing brightness 0-100%	
<b>19</b> <b>Warm white</b>	000 – 255	Increasing brightness 0-100%	CW/WW 4
<b>20</b> <b>Cold white</b>	000 – 255	Increasing brightness 0-100%	
<b>21</b> <b>Strobe Effect</b>	000 – 008	No function	
	009 – 255	Strobe effect with increasing speed	
<b>22</b> <b>Auto Programs</b> <b>White</b>	000 – 007	No function	
	008 – 255	Programs 1 – 12, See CH7 in 10-channel mode	
<b>23</b> <b>Speed</b>	000 – 255	Increasing speed of the auto programs 1 – 12	
<b>24</b> <b>Auto Programs</b> <b>RGB</b>	000 – 007	No function	
	008 – 255	Programs 1 – 30, See CH9 in 10-channel mode	
<b>25</b> <b>Speed</b>	000 – 255	Increasing speed of the auto programs Programs 1 – 30	

**32-channel mode**

Channel	Value	Function	Segment
1	Warm white	000 – 255	1
2		000 – 255	2
3		000 – 255	3
4		000 – 255	4
5	Cold white	000 – 255	1
6		000 – 255	2
7		000 – 255	3
8		000 – 255	4
9	<b>Red</b>	000 – 255	1
10	<b>Green</b>	000 – 255	
11	<b>Blue</b>	000 – 255	
12	<b>Red</b>	000 – 255	2
13	<b>Green</b>	000 – 255	
14	<b>Blue</b>	000 – 255	
15	<b>Red</b>	000 – 255	3
16	<b>Green</b>	000 – 255	
17	<b>Blue</b>	000 – 255	
18	<b>Red</b>	000 – 255	4
19	<b>Green</b>	000 – 255	
20	<b>Blue</b>	000 – 255	
21	<b>Red</b>	000 – 255	5
22	<b>Green</b>	000 – 255	
23	<b>Blue</b>	000 – 255	
24	<b>Red</b>	000 – 255	6
25	<b>Green</b>	000 – 255	
26	<b>Blue</b>	000 – 255	
27	<b>Red</b>	000 – 255	7
28	<b>Green</b>	000 – 255	
29	<b>Blue</b>	000 – 255	
30	<b>Red</b>	000 – 255	8
31	<b>Green</b>	000 – 255	
32	<b>Blue</b>	000 – 255	

## CLEANING AND MAINTENANCE

The outside of the device should be cleaned periodically to remove contaminants such as dust etc. The lenses, in particular, should be clean to ensure that light will be emitted at maximum brightness.

- 1 Disconnect the device from power and allow it to cool before cleaning.
- 2 Clean the surface with a soft lint-free and moistened cloth. Never use alcohol or solvents as these may damage the surface. Make sure that no liquids can enter the device.
- 3 The device must be dry before reapplying power.

There are no serviceable parts inside. Do not open the housing. Do not try to repair the device by yourself as this may result in damage. Maintenance and service operations are only to be carried out by authorized dealers. Should you need any spare parts, please use genuine parts. Should you have further questions, please contact your dealer.

## PROTECTING THE ENVIRONMENT

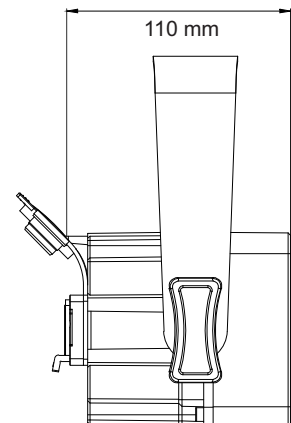
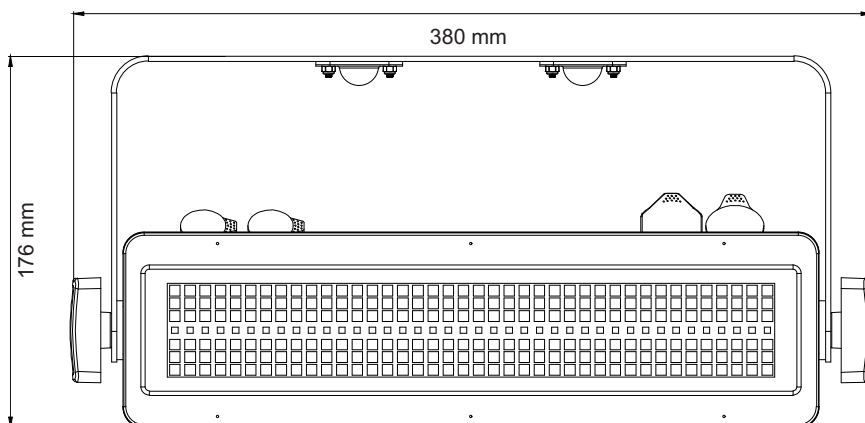


### Disposal of old equipment

When to be definitively put out of operation, take the product to a local recycling plant for a disposal which is not harmful to the environment. Devices marked with this symbol must not be disposed of as household waste. Contact your retailer or local authorities for more information. Remove any inserted batteries and dispose of them separately from the product.



You as the end user are required by law (Battery Ordinance) to return all used batteries/rechargeable batteries. Disposing of them in the household waste is prohibited. You may return your used batteries free of charge to collection points in your municipality and anywhere where batteries/rechargeable batteries are sold. By disposing of used devices and batteries correctly, you contribute to the protection of the environment.



## TECHNICAL SPECIFICATIONS

Power supply:	100-240 V AC, 50/60 Hz
Power consumption:	135 W
IP classification:	IP65
Protection class:	Protection class I
Power connection:	Mains input via IP T-Con (M) mounting version Power supply cord with safety plug
Power output:	IP T-Con (F) mounting version
Fuse:	T 5 A fuse fix in power supply
Lamp type:	LED lamp
LED type:	240 x 0,5 W SMD 5050 3in1 TCL RGB 40 x 1 W SMD 3030 2in1 BCL CW/WW
Flash rate:	0 - 20 Hz
DMX channels:	6; 10; 18; 24; 25; 32
DMX input:	1 x 5-pin XLR (M) mounting version IP
DMX output:	1 x 5-pin XLR (F) mounting version IP
Cooling:	Passive convection cooling
Control:	Stand-alone; sound to light via microphone; master/slave function; DMX
Preprogrammed in:	Light Captain; Light' J
Projection:	Flicker-free
Beam angle (1/2 peak):	120°
Color temperature:	3200K - 6600K adjustable
Housing color:	Black
Attachment system:	Mounting bracket Omega bracket
Display type:	OLED display
Use of brands:	Built with SEETRONIC connector
Dimensions:	Length: 38 cm Depth: 11 cm Height: 17.6 cm
Weight:	3.30 kg
Noise classification:	Class 0 (no noise at all)
Mounting bracket	
Diameter mounting holes:	3 x Ø13mm
Material:	Metal, 3 mm
Power cord	
Cable construction:	3 x 1,5 mm <sup>2</sup> H07RN-F

### Accessories

EUROLITE TPC-10 Coupler, silver	No. 59006856
EUROLITE Safety Bond UNV-5 3x600mm up to 5kg silver	No. 58010372
EUROLITE DMX Cable XLR 5-pin 10m black	No. 30227866
EUROLITE IP T-Con Power Cable 3x1.5 1.5m	No. 30235005
EUROLITE IP T-Con Connection Cable 3x1.5 5m	No. 30247758
EUROLITE Bracket (long) for LED IP PIX Strobe RGB CW+WW	No. 52200942
EUROLITE Omega bracket 59	No. 51786578
ROADINGER Flightcase 8x IP PIX Strobe RGB CW+WW with wheels	No. 31005265
ROADINGER Flightcase 4x IP PIX Strobe RGB CW+WW	No. 31005266

All information is subject to change without prior notice. © 28.11.2024

**eurolite®**

Eurolite is a brand of Steinigke Showtechnic GmbH Andreas-Bauer-Str. 5 97297 Waldbüttelbrunn Germany  
D00159221 Version 1.0 Publ. 28/11/2024

