

eurolite[®] **B-20** Mini Bubble Machine



Bedienungsanleitung User Manual

eurolite[®]

B-20 Mini Bubble Machine

Seifenblasenmaschine für Batterie- oder Netzbetrieb
Bubble machine for battery or adapter operation



No. 51705065

www.eurolite.de

INHALT

EINFÜHRUNG	3
Produktmerkmale	3
SICHERHEITSHINWEISE	4
INFORMATIONEN ZUR	
ENTSORGUNG	5
REINIGUNG UND PFLEGE	5
BEDIENELEMENTE UND	
ANSCHLÜSSE	6
ERSTE SCHRITTE	7
Flüssigkeitsbehälter füllen	7
Aufstellen	7
Anschluss des Netzteils	7
Batteriebetrieb	7
BEDIENUNG	7
TECHNISCHE DATEN	8

D00127195, Version 1.0, Stand 13/12/2019

Produkt-Updates, Dokumentation, Software und Support erhalten Sie unter www.eurolite.de. Die neueste Version der Bedienungsanleitung finden Sie im Downloadbereich des Produkts.

© 2019 Eurolite. Alle Rechte vorbehalten. Dieses Dokument darf ohne schriftliche Genehmigung des Copyrightinhabers weder ganz noch teilweise reproduziert werden. Der Inhalt dieses Dokuments kann ohne vorherige Ankündigung modifiziert werden, wenn Änderungen in Methodik, Design oder Herstellung dies erforderlich machen.

Alle in diesem Dokument erwähnten Marken gehören den jeweiligen Eigentümern.

EINFÜHRUNG

Erleben Sie Eurolite.

Videos zum Produkt, passendes Zubehör, Dokumentation, Firmware- und Software-Updates, Support und News zur Marke. Sie finden all das und vieles mehr auf unserer Website. Besuchen Sie uns auch auf unserem YouTube-Kanal und Facebook.



www.eurolite.de



www.youtube.com/eurolitevideo



www.facebook.com/Eurolitefans

Willkommen bei Eurolite! Schön, dass Sie sich für eines unserer Produkte entschieden haben. Eurolite bietet Ihnen Zugang zur Welt der Showtechnik mit einer weltweit einzigartigen Vielfalt an Produkten sowohl für professionelle Anwender als auch für Einsteiger.

Wenn Sie nachfolgende Hinweise beachten, sind wir sicher, dass Sie über viele Jahre Freude an Ihrem Kauf haben werden. Diese Bedienungsanleitung zeigt Ihnen, wie Sie Ihr neues Produkt von Eurolite installieren, in Betrieb nehmen und nutzen.

Damit Sie sich und andere keinen Gefahren aussetzen, beachten Sie bitte unbedingt alle Sicherheitshinweise und verwenden das Produkt nur wie in dieser Anleitung beschrieben. Bitte bewahren Sie diese Bedienungsanleitung für weiteren Gebrauch auf und geben Sie sie ggf. an nachfolgende Besitzer weiter.

Produktmerkmale

- Tragbare Seifenblasmaschine für spontane Einsätze auf Hochzeiten, Geburtstagsfeiern und Festivals
- Erzeugt viele hundert Seifenblasen in der Minute
- Einfache Bedienung
- 2 Geschwindigkeitsstufen zur Auswahl
- Super leichtes Kunststoffgehäuse (530 g)
- Klappbarer Tragegriff
- Betrieb über 4 x 1,5-V-Batterie (Typ AA) oder USB-Powerbank möglich
- USB-Netzteil im Lieferumfang





Verwendungszweck

- Die B-20 ist eine handliche Seifenblasenmaschine, die Hunderte, große Seifenblasen in der Minute erzeugen kann. Die Steuerung erfolgt direkt am Gerät. Da auch ein Batteriebetrieb möglich ist, eignet sich die Maschine für mobile Einsätze wie z. B. auf Hochzeiten, Partys und Events.
- Verwenden Sie das Produkt ausschließlich gemäß den hier gegebenen Vorgaben. Bei Schäden, die durch Nichtbeachten dieser Anleitung verursacht werden, erlischt der Gewährleistungsanspruch. Für Folgeschäden wird keine Haftung übernommen.
- Bei Sach- oder Personenschäden, die durch unsachgemäße Handhabung oder Nichtbeachten der Sicherheitshinweise verursacht werden, übernehmen wir keine Haftung und es erlischt jeder Gewährleistungsanspruch.
- Aus Sicherheitsgründen ist das eigenmächtige Umbauen oder Verändern des Geräts nicht gestattet und hat den Verlust des Gewährleistungsanspruchs zur Folge.

Gefahr für Kinder

- Das Produkt ist kein Spielzeug. Halten Sie es vor Kindern und Haustieren fern. Lassen Sie Verpackungsmaterial nicht achtlos liegen.

Gefahr durch Elektrizität

- Um die Gefahr eines elektrischen Schlages zu vermeiden, niemals irgendeinen Teil des Produkts öffnen. Nur an eine vorschriftsmäßige Steckdose anschließen, die der Produktspezifikation entspricht. Verlegen Sie das Anschlusskabel so, dass es nicht zur Stolperfalle wird.
- Das Produkt ist für den trockenen Innenbereich ausgelegt. Schützen Sie es vor extremen Temperaturen, direktem Sonnenlicht, starken Erschütterungen, hoher Feuchtigkeit, Nässe, brennbaren Gasen, Dämpfen und Lösungsmitteln. Der ideale Temperaturbereich liegt bei -5 bis +45 °C.
- Niemals das Netzkabel und den -stecker mit nassen Händen berühren, da die Gefahr eines Stromschlags besteht.
- Trennen Sie das Gerät vom Netz, bevor Sie Flüssigkeit nachfüllen.
- Überfüllen Sie den Tank nicht. Bei Überfüllung kann Flüssigkeit aus der Maschine auslaufen.
- Die Reinigung beschränkt sich auf die Oberfläche. Dabei darf keine Feuchtigkeit in Anschlussräume oder an Netzspannung führende Teile gelangen. Wischen Sie das Produkt nur mit einem trockenen, fusselreien Tuch ab. Zuvor den Netzstecker aus der Steckdose ziehen.
- Wenn das Produkt nicht mehr ordnungsgemäß funktioniert oder Schäden aufweist, nehmen Sie es bitte außer Betrieb und kontaktieren Ihren Fachhändler. Niemals selbst Reparaturen durchführen.

Warnung vor Schäden

- Bei längerem Betrieb können Oberflächen eine Rutschgefahr darstellen. Bitte schenken Sie diesem Punkt Beachtung.
- Entleeren Sie die Maschine vor einem Transport.
- Die regelmäßige Reinigung des Seifenblasenrades ist notwendig.

- Seifenblasenflüssigkeit kann permanente Flecken auf Kleidung hinterlassen.
- Gehen Sie vorsichtig mit dem Produkt um. Durch Stöße, Schläge oder dem Fall aus bereits geringer Höhe wird es beschädigt.

Batteriehinweise

- Schließen Sie Batterien nie kurz, werfen Sie sie nie ins Feuer und versuchen Sie auch nicht, sie wieder aufzuladen (Explosionsgefahr!).
- Entfernen Sie die Batterien bei längerem Nichtgebrauch.
- Ausgelaufene Batterien können bei Berührung Hautverätzungen verursachen. Benutzen Sie in solchen Fällen geeignete Schutzhandschuhe.

INFORMATIONEN ZUR ENTSORGUNG



Bitte übergeben Sie das Gerät bzw. die Geräte am Ende der Nutzungsdauer zur umweltgerechten Entsorgung einem örtlichen Recyclingbetrieb. Geräte, die mit diesem Symbol gekennzeichnet sind, dürfen nicht im Hausmüll entsorgt werden. Für weitere Informationen wenden Sie sich bitte an Ihren Händler oder die zuständige örtliche Behörde. Entnehmen Sie evtl. eingelegte Batterien und entsorgen Sie diese getrennt vom Produkt.

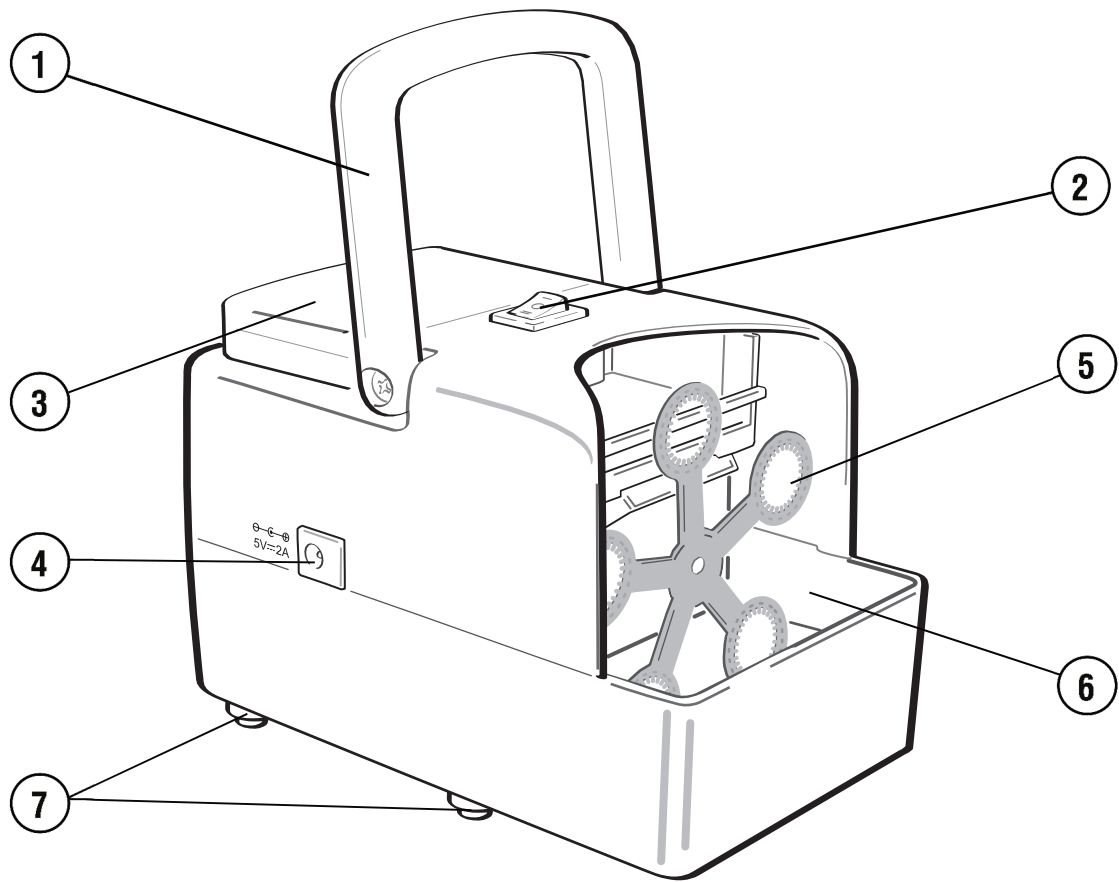


Als Endverbraucher sind Sie durch die Batterieverordnung gesetzlich zur Rückgabe aller gebrauchten Batterien und Akkus verpflichtet. Die Entsorgung über den Hausmüll ist verboten. Verbrauchte Batterien können Sie unentgeltlich bei den Sammelstellen Ihrer Gemeinde und überall, wo Batterien verkauft werden, abgeben. Mit der Verwertung von Altgeräten und der ordnungsgemäßen Entsorgung von Batterien und Akkus leisten Sie einen wichtigen Beitrag zum Schutz unserer Umwelt.

REINIGUNG UND PFLEGE

Das Produkt ist bis auf einen evtl. erforderlichen Batteriewechsel und eine gelegentliche Reinigung für Sie wartungsfrei. Zur Reinigung können Sie ein fusselfreies, angefeuchtetes Tuch verwenden. Insbesondere am Seifenblasenrad sammeln sich häufig Rückstände an. Überlassen Sie Reparaturen einem Fachmann.

BEDIENELEMENTE UND ANSCHLÜSSE



- 1) Haltebügel
- 2) Kippschalter aus/Stufe 1/Stufe 2
- 3) Batteriefach mit Schraube
- 4) 5V-Buchse für Netzteil
- 5) Seifenblasenrad
- 6) Fluidbehälter
- 7) GummifüÙe

ERSTE SCHRITTE

Flüssigkeitsbehälter füllen

VORSICHT!



Umgang mit Flüssigkeit

Trennen Sie das Gerät vom Netz bzw. schalten Sie es aus, bevor Sie das Gerät befüllen. Überfüllen Sie den Behälter nicht. Eine Überfüllung kann zu einem Geräteschaden führen. Leeren Sie den Behälter nach dem Gebrauch des Geräts. Sollte Flüssigkeit in das Geräteinnere gelangen, lassen Sie das Gerät vor der nächsten Verwendung von einem Fachmann überprüfen.

Der Flüssigkeitsbehälter befindet sich im vorderen Teil des Geräts. Er fasst maximal 120 ml Seifenblasenfluid.

Aufstellen

- Entfernen Sie jegliches Verpackungsmaterial vom Versandkarton. Vergewissern Sie sich, dass alle Schaumstoff- und Plastikeinlagen entfernt werden, insbesondere in der Nähe des Seifenblasenrads.
- Halten Sie vorsichtshalber einen Mindestabstand von 20 cm um und über dem Gerät ein.
- Beachten Sie bitte bei der Wahl des Aufstellorts, dass sich während des Betriebs im Umfeld der Maschine Flüssigkeit bilden kann.
- Richten Sie die Maschine mit der Austrittsöffnung nicht direkt auf Personen.

Anschluss des Netzteils

Verbinden Sie das beiliegende Kabel mit dem USB-Anschluss und dem Steckernetzteil oder einer anderen USB-Stromquelle. Das Netzteil in eine Steckdose stecken

Batteriebetrieb

Das Gerät kann auch mit vier 1,5-V-Batterien vom Typ AA betrieben werden. Zum Einlegen oder Auswechseln der Batterien lösen Sie die Schraube am Batteriefach und entfernen Sie die Abdeckung. Legen Sie die Batterien ein bzw. wechseln Sie sie. Setzen Sie die Abdeckung wieder auf und ziehen Sie die Schraube wieder fest an. Wird das Gerät für längere Zeit nicht benutzt, nehmen Sie bitte die Batterien heraus, um es vor einem eventuellen Auslaufen der Batterien zu schützen.

BEDIENUNG

- Zum Einschalten stellen Sie den Funktionsschalter auf ON (Stufe 1 oder 2). Der Lüfter und das Seifenblasenrad fangen nun an zu laufen und die Maschine produziert Seifenbasen.
- Dank der integrierten Sicherheitsfunktion stoppt das Rad automatisch bei Hindernissen und startet nach dem Entfernen erst wieder nach 2 Sekunden.
- Stellen Sie den Funktionsschalter nach dem Betrieb auf OFF, um die Maschine auszuschalten. Trennen Sie den Netzstecker bzw. entnehmen Sie die Batterien, wenn Sie die Maschine für längere Zeit nicht verwenden.

TECHNISCHE DATEN

Spannungsversorgung:	5 V DC, 2 A über USB-Netzteil an 100-240 V AC, 50/60 Hz
Gesamtanschlusswert:	6 W
Batterie:	4 x Mignon (AA), nicht im Lieferumfang
Ausstoßweite:	ca. 1,7 m
Tankinhalt:	0,12 l Seifenblasenfluid
Fluidverbrauch:	ca. 7 ml/min
Ansteuerung:	Plug and play
Breite:	18 cm
Höhe:	19 cm
Tiefe:	10 cm
Gewicht:	0,5 kg

Technische Daten können im Zuge der Weiterentwicklung des Produkts ohne vorherige Ankündigung geändert werden.

CONTENTS

INTRODUCTION	10
Product features	10
SAFETY INSTRUCTIONS	11
DISPOSAL OF OLD EQUIPMENT	12
CLEANING AND CARE.....	12
OPERATING ELEMENTS AND CONNECTIONS	13
GETTING STARTED	14
Filling the tray reservoir	14
Placing the unit.....	14
Connecting the power adapter.....	14
Battery operation	14
OPERATION	14
TECHNICAL SPECIFICATIONS	15

D00127195, version 1.0, publ. 13/12/2019

For product updates, documentation, software and support please visit www.eurolite.de. You can find the latest version of this user manual in the product's download section.

© 2019 Eurolite. All rights reserved.
No part of this document may be reproduced in any form without the written permission of the copyright owner. The contents of this document are subject to revision without notice due to continued progress in methodology, design, and manufacturing. Eurolite shall have no liability for any error or damage of any kind resulting from the use of this document.

All trademarks mentioned herein are the property of their respective owners.

INTRODUCTION

Experience Eurolite.

Product videos, suitable accessories, firmware and software updates, documentation and the latest news about the brand. You will find this and much more on our website. You are also welcome to visit our YouTube channel and find us on Facebook.



www.eurolite.de



www.youtube.com/eurolitevideo



www.facebook.com/Eurolitefans

Welcome to Eurolite! Thank you for choosing one of our products. Eurolite is your connection to the world of show with an unparalleled variety of products, both for professionals and beginners.

If you follow the instructions given in this manual, we are sure that you will enjoy this product for a long period of time. This user manual will show you how to install, set up and operate your new Eurolite product.

Users of this product are recommended to carefully read all warnings in order to protect yourself and others from damage. Please keep this manual for future needs and pass it on to further owners.

Product features

- Portable bubble machine for spontaneous use at weddings, birthday parties and festivals
- Creates many hundreds of bubbles per minute
- Simple operation
- 2 speed levels available
- Super light plastic housing (530 g)
- Foldable carrying handle
- Operation via 4 x 1.5 V battery (type AA) or USB power bank possible
- USB power adapter included in delivery



SAFETY INSTRUCTIONS



Intended use

- The B-20 is a compact bubble machine capable of creating hundreds of large bubbles per minute. Control is possible directly at the unit. As the machine can be operated via a battery, it is perfectly suited for mobile applications e.g. at weddings, parties and events.
- Only use the device according to the instructions given herein. Damages due to failure to follow these operating instructions will void the warranty! We do not assume any liability for any resulting damage.
- We do not assume any liability for material and personal damage caused by improper use or non-compliance with the safety instructions. In such cases, the warranty will be null and void.
- Unauthorized rebuilds or modifications of the device are not permitted for reasons of safety and render the warranty invalid.

Danger to children

- This product is not a toy. Keep it out of the reach of children and pets. Do not leave packaging material lying around carelessly.

Danger due to electricity

- To reduce the risk of electric shock, do not open any part of the product. Only connect the product to a proper wall socket that complies with the product specification voltage. Run the mains cable in such a way that it cannot be tripped over.
- This product is intended for indoor use only. Protect it from extreme temperatures, direct sunlight, strong jolts, high humidity, moisture, flammable gases, vapors and solvents. The recommended temperature range is -5 to +45 °C.
- Do not touch the power cord and connectors with wet hands as it may cause electric shock.
- Unplug the machine when refilling liquid.
- Do not overfill the tank. Overfilling will cause the unit to leak.
- Cleaning of the product is limited to the surface. Make sure that moisture does not come into contact with any areas of the terminal connections or mains voltage control parts. Only wipe off the product with a dry, lint-free cloth. Before cleaning, disconnect the product from the mains.
- If this product is no longer working properly or is visibly damaged, take it out of operation and consult your local dealer. Do not attempt to repair the product yourself.

Caution – material damage

- Please consider that liquid may be spilt during operation around the device. The resulting slippery surface can cause accidents.
- Empty the tank prior to transportation.
- Regular cleaning of the bubble wheel is required.
- Bubble liquid may leave permanent marks on clothing.

About batteries

- Do not try to short-circuit, recharge, disassemble or heat batteries (danger of explosion!).
- Remove the batteries if the device is not used for a longer period of time.
- Damaged/leaking batteries may cause harm to your skin–use safety gloves.

DISPOSAL OF OLD EQUIPMENT



When to be definitively put out of operation, take the product to a local recycling plant for a disposal which is not harmful to the environment. Devices marked with this symbol must not be disposed of as household waste.

Contact your retailer or local authorities for more information. Remove any inserted batteries and dispose of them separately from the product.

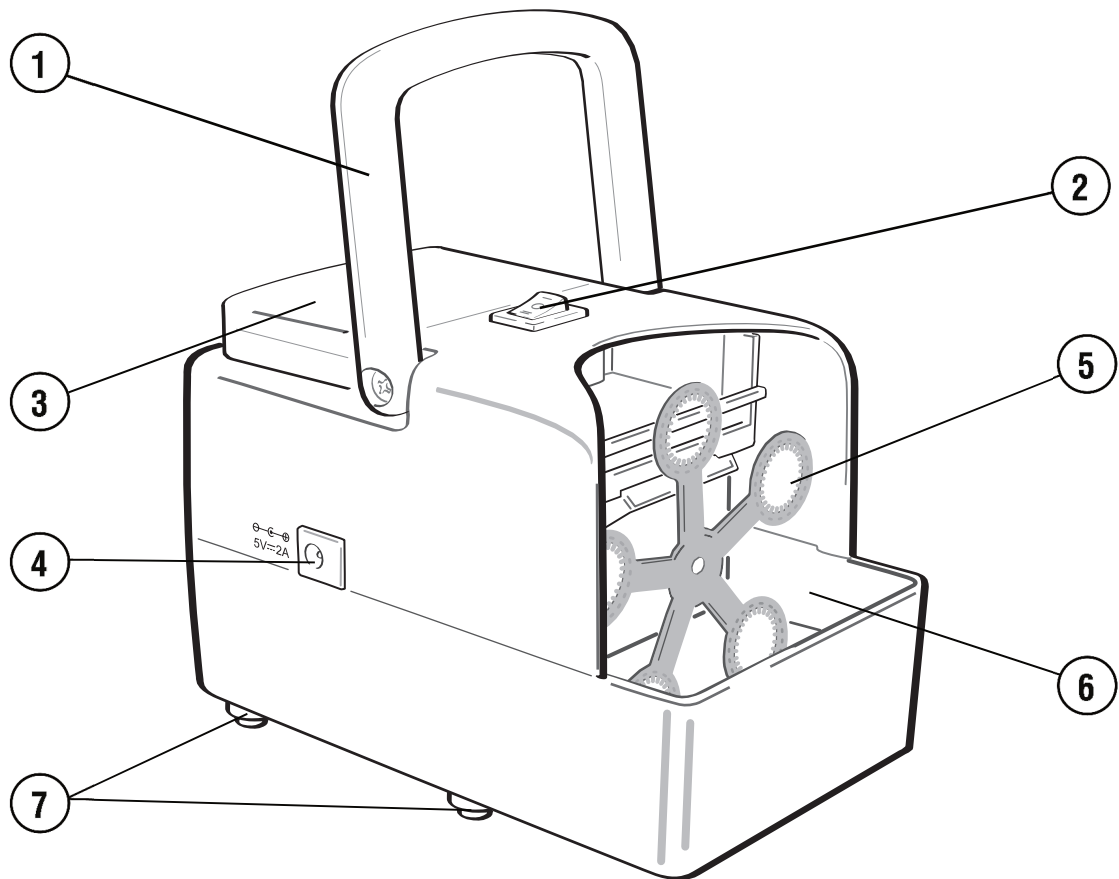


You as the end user are required by law (Battery Ordinance) to return all used batteries/rechargeable batteries. Disposing of them in the household waste is prohibited. You may return your used batteries free of charge to collection points in your municipality and anywhere where batteries/rechargeable batteries are sold. By disposing of used devices and batteries correctly, you contribute to the protection of the environment.

CLEANING AND CARE

The product is maintenance-free, except for potential battery replacement and occasional cleaning. You can use a lint-free, slightly dampened cloth for cleaning, in particular the residue on the bubble wheel. Refer all servicing to qualified personnel.

OPERATING ELEMENTS AND CONNECTIONS



- 1) Handle
- 2) Switch off / level 1 / level 2
- 3) Battery compartment
- 4) 5V jack for power adapter
- 5) Bubble wheel
- 6) Fluid tray
- 7) Rubber feet

GETTING STARTED

Filling the tray reservoir

CAUTION!



Fluid handling

Always disconnect from the mains or switch it off before filling in fluid. Do not overfill the tray reservoir. Overfilling will result in damage to the machine. After usage, empty the tray. If fluid gets inside the machine, have it checked by skilled personnel before it is operated.

The fluid tray is located in the front of the machine. It can be filled with a maximum of 120 ml of bubble fluid.

Placing the unit

- Remove all packing materials from the shipping box. Make sure that there are no packing remnants at the bubble wheel.
- Keep a minimum distance of 20 cm around and above the device as a precaution.
- Please consider that liquid may be spilt during operation around the machine.
- Position the output of bubbles away from people.

Connecting the power adapter

Connect the USB cable to the USB port and to the power adapter or another USB power source. Connect the power adapter to a mains socket.

Battery operation

Four 1.5 V batteries may be used to operate the controller. To insert or change the batteries, switch off the unit first. Then loosen the screws at the battery compartment and carefully remove the base plate. Take care not to damage the cable. Insert or change the batteries. Remount the base plate without squeezing the cables. Insert and tighten the screws. If the controller is not used for a longer period, please remove the battery to prevent damage in case of battery leakage.

OPERATION

- To switch on, set the function switch to ON (level 1 or 2). The fan and the bubble wheel will start rotating and the machine produces bubbles.
- Thanks to the integrated safety function the wheel will automatically stop at obstacles and does not start again after 2 seconds after removal.
- After operation, set the function switch to OFF to switch off the machine. Disconnect the mains plug and remove the batteries inside if the device is not used for a longer period.

TECHNICAL SPECIFICATIONS

Power supply:	5 V DC, 2 A via USB adapter connected to 100-240 V AC, 50/60 Hz
Power consumption:	6 W
Battery:	4 x AA, not included
Output distance:	approx. 1.7 m
Tank capacity:	0.12 l bubble fluid
Fluid consumption:	approx. 7 ml/min
Control:	plug and play
Width:	18 cm
Height:	19 cm
Depth:	10 cm
Weight:	0.5 kg

Specifications are subject to change without notice due to product improvements.

eurolite[®]

Steinigke Showtechnic GmbH Andreas-Bauer-Str. 5 97297 Waldbüttelbrunn Germany
D00127195 Version 1.0 Publ. 13/12/2019

