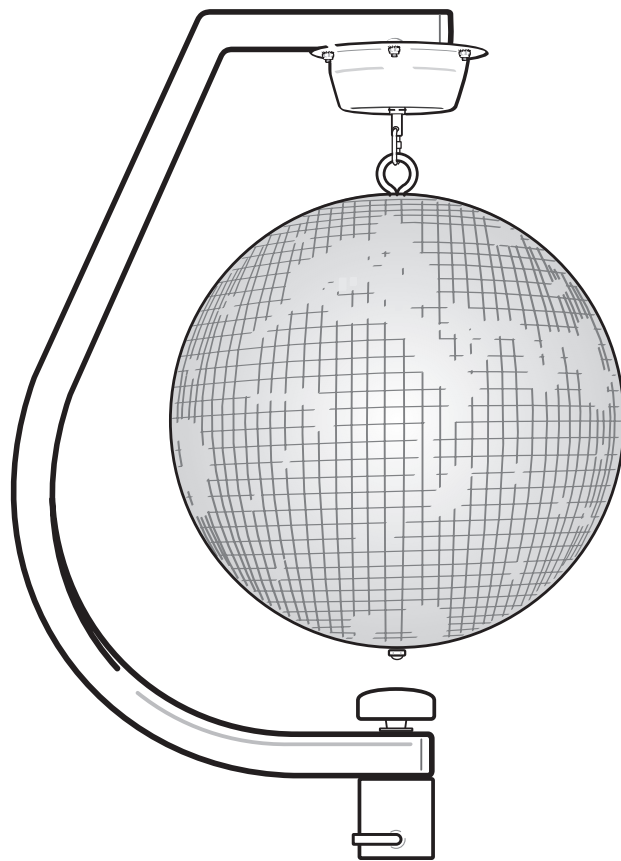


eurolite®
**Mirror
Ball
Mount**
with Motor



Bedienungsanleitung
User Manual

eurolite®

Mirror Ball Mount

Stativhalterung mit Motor für Spiegelkugeln
Stand Mount with Motor for Mirror Balls

No. 50301010 Ø30 cm

No. 50301015 Ø30 cm

No. 50301020 Ø50 cm

No. 50301025 Ø50 cm

www.eurolite.de

INHALT

EINFÜHRUNG	3
Produktmerkmale	3
Lieferumfang	3
WICHTIGE SICHERHEITSHINWEISE	4
BESCHREIBUNG DER TEILE.....	5
TECHNISCHE DATEN	6
Zubehör.....	6

D00125519, Version 1.0, Stand 27/08/2019

Produkt-Updates, Dokumentation, Software und Support erhalten Sie unter www.eurolite.de. Die neueste Version der Bedienungsanleitung finden Sie im Downloadbereich des Produkts.

© 2019 Eurolite. Alle Rechte vorbehalten.

Dieses Dokument darf ohne schriftliche Genehmigung des Copyrightinhabers weder ganz noch teilweise reproduziert werden. Der Inhalt dieses Dokuments kann ohne vorherige Ankündigung modifiziert werden, wenn Änderungen in Methodik, Design oder Herstellung dies erforderlich machen.

Alle in diesem Dokument erwähnten Marken gehören den jeweiligen Eigentümern.

Erleben Sie Eurolite.

Videos zum Produkt, passendes Zubehör, Dokumentation, Firmware- und Software-Updates, Support und News zur Marke. Sie finden all das und vieles mehr auf unserer Website. Besuchen Sie uns auch auf unserem YouTube-Kanal und Facebook.



www.eurolite.de



www.youtube.com/eurolitevideo



www.facebook.com/Eurolitefans

Willkommen bei Eurolite! Schön, dass Sie sich für eines unserer Produkte entschieden haben. Eurolite bietet Ihnen Zugang zur Welt der Showtechnik mit einer weltweit einzigartigen Vielfalt an Produkten sowohl für professionelle Anwender als auch für Einsteiger.

Wenn Sie nachfolgende Hinweise beachten, sind wir sicher, dass Sie über viele Jahre Freude an Ihrem Kauf haben werden. Diese Bedienungsanleitung zeigt Ihnen, wie Sie Ihr neues Produkt von Eurolite installieren, in Betrieb nehmen und nutzen.

Damit Sie sich und andere keinen Gefahren aussetzen, beachten Sie bitte unbedingt alle Sicherheitshinweise und verwenden das Produkt nur wie in dieser Anleitung beschrieben. Bitte bewahren Sie diese Bedienungsanleitung für weiteren Gebrauch auf und geben Sie sie ggf. an nachfolgende Besitzer weiter.

Produktmerkmale

- Elegante Spiegelkugelhalterung für Partys, Hochzeiten und andere Events
- Adapter (Ø 35 mm) zur Befestigung auf Stativen, Ständern und DJ-Tischen
- Laufruhiger Motor (1 U/min)
- Schneller, werkzeugloser Aufbau
- Geeignet für Spiegelkugeln bis 30 cm bzw. 50 cm
- Anschlussfertig mit 2 m Netzkabel
- Stabile Stahlausführung
- Erhältlich in Schwarz und Weiß

Lieferumfang

- Stativhalterung mit Motor und Netzkabel
- Schnellverbindungsstück
- diese Bedienungsanleitung

WICHTIGE SICHERHEITSHINWEISE

WARNUNG!



Lesen Sie aufmerksam die Sicherheitshinweise und benutzen Sie das Produkt nur wie in dieser Anleitung beschrieben, damit es nicht versehentlich zu Verletzungen oder Schäden kommt.

- Die Spiegelkugelhalterung mit integriertem Motor ist zur Befestigung an Stativen mit 35-mm-Rohrdurchmesser konzipiert und für Spiegelkugeln mit Ø 30 cm bzw. Ø 50 cm geeignet.
- Das Produkt ist für professionelle Anwendungen im Bereich der Veranstaltungstechnik vorgesehen (z. B. auf Bühnen). Verwenden Sie das Produkt ausschließlich gemäß den hier gegebenen Vorgaben. Bei Schäden, die durch Nichtbeachten dieser Anleitung verursacht werden, erlischt jeder Gewährleistungsanspruch. Für Folgeschäden wird keine Haftung übernommen.
- Aus Sicherheitsgründen ist das eigenmächtige Umbauen oder Verändern des Produkts nicht gestattet und hat den Verfall der Gewährleistung zur Folge.

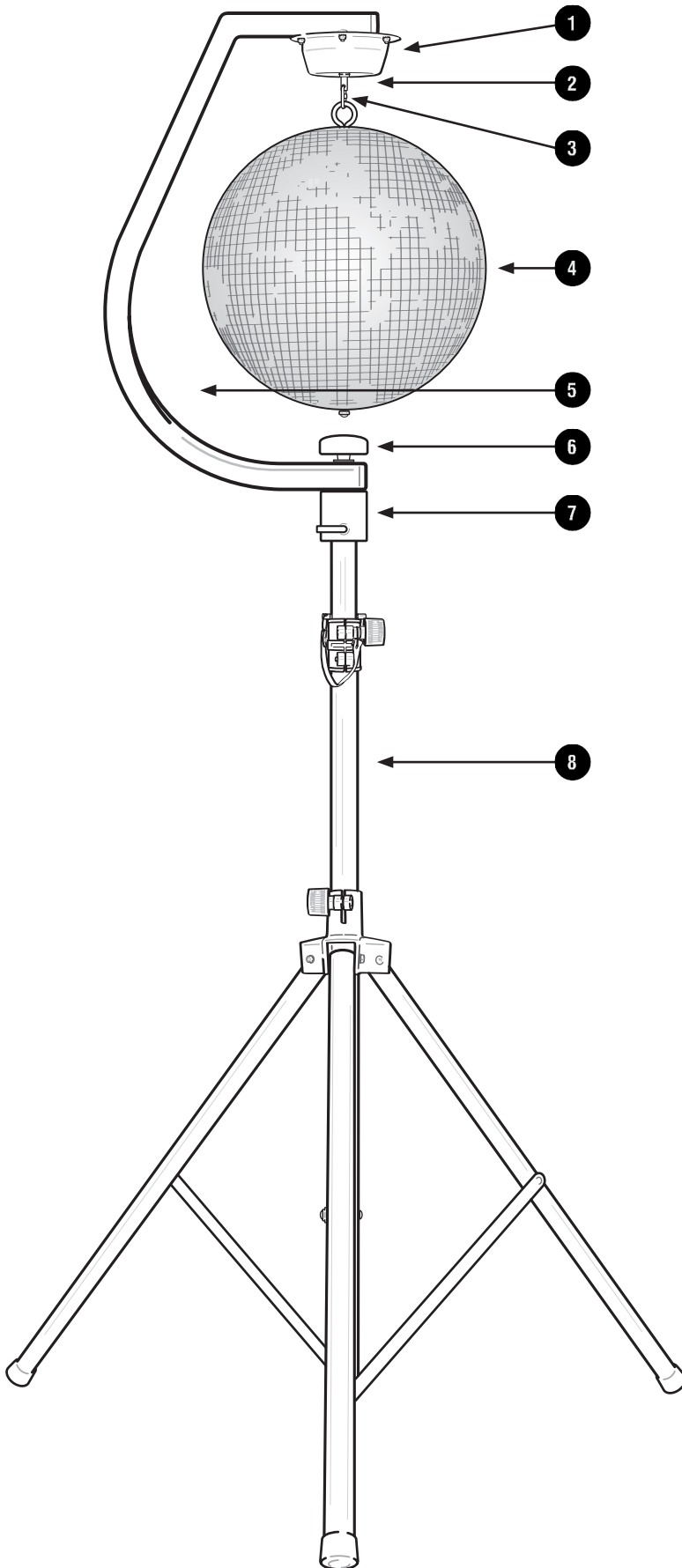
Gefahr durch Elektrizität

- Das Gerät ist nur zur Verwendung im Innenbereich geeignet. Benutzen Sie es nicht im Freien. Setzen Sie es niemals Regen oder Feuchtigkeit aus. Bewahren Sie es nicht in feuchten Räumen auf.
- Um Stromschläge zu vermeiden, niemals irgendeinen Teil des Produkts öffnen. Im Geräteinneren befinden sich keine vom Benutzer zu wartende Teile.
- Schließen Sie das Gerät nur an eine vorschriftsmäßig installierte Steckdose an, deren Spannung und Frequenz mit dem Typenschild des Geräts genau übereinstimmt und die über einen Fehlerstromschutzschalter (FI) abgesichert ist. Wenn der Netzstecker mit einem Schutzkontakt ausgestattet ist, muss er an eine Steckdose mit Schutzleiter angeschlossen werden. Deaktivieren Sie niemals den Schutzleiter eines Netzkabels. Nichtbeachtung kann zu Schäden am Gerät und zu Verletzungen des Benutzers führen.
- Die Steckdose muss gut zugänglich sein, damit Sie im Bedarfsfall den Netzstecker schnell ziehen können.
- Fassen Sie den Netzstecker niemals mit nassen Händen an, da die Gefahr eines Stromschlags besteht.
- Das Netzkabel darf nicht geknickt oder gequetscht werden. Halten Sie es von heißen Oberflächen und scharfen Kanten fern.
- Ziehen Sie den Netzstecker nie am Kabel aus der Steckdose, fassen Sie immer am Stecker an.
- Trennen Sie das Gerät vom Stromnetz bei längerem Nichtgebrauch, bevor Sie es reinigen und wenn Gewitter auftreten.
- Setzen Sie das Gerät keinen hohen Temperaturen, direktem Sonnenlicht, Tropf- oder Spritzwasser, starken Vibrationen sowie hohen mechanischen Beanspruchungen aus. Benutzen Sie das Gerät nicht in tropischem Klima.
- Stellen Sie keine mit Flüssigkeit gefüllten Gegenstände sowie offene Brandquellen wie brennende Kerzen auf oder direkt neben dem Gerät ab.
- Sorgen Sie dafür, dass keine Gegenstände in das Gerät fallen können, insbesondere Metallteile.
- Lassen Sie Reparaturen am Gerät oder am Netzkabel nur von qualifiziertem Fachpersonal durchführen. Reparaturen müssen durchgeführt werden, wenn Sichtbare Schäden am Gerät oder am Netzkabel vorhanden sind, Flüssigkeiten oder Objekte in das Gerät gelangt sind, das Gerät Regen ausgesetzt war, das Gerät heruntergefallen ist oder wenn Funktionsstörungen auftreten.
- Die Reinigung beschränkt sich auf die Oberfläche. Dabei darf keine Feuchtigkeit in Anschlussräume oder an Netzspannung führende Teile gelangen. Wischen Sie das Produkt nur mit einem fusselfreien, angefeuchteten Tuch ab. Niemals Lösungsmittel oder scharfe Reinigungsmittel verwenden.

Warnung vor Verletzungen und Sachschäden

- Das Produkt ist kein Spielzeug. Halten Sie es vor Kindern fern. Lassen Sie Verpackungsmaterial nicht achtlos liegen.
- Über Kopf installierte Geräte können beim Herabstürzen erhebliche Verletzungen verursachen! Stellen Sie sicher, dass die Halterung und Spiegelkugel sicher installiert sind und nicht herunterfallen können. Überschreiten Sie nicht die maximale Belastbarkeit der Halterung.
- Bei gewerblicher Nutzung sind die landesspezifischen Unfallverhütungsvorschriften des Verbandes der gewerblichen Berufsgenossenschaften für elektrische Anlagen und Betriebsmittel unbedingt zu beachten.
- Achten Sie darauf, dass niemals Seitenkräfte auf die Installation einwirken können und so die Rotation der Spiegelkugel nicht durch Dekorationsteile etc. abgebremst oder unterbrochen wird.
- Tragen Sie beim Umgang mit Spiegelkugeln grundsätzlich Handschuhe. Beachten Sie die Schnitt- und Splittergefahr durch Glas!
- Gehen Sie vorsichtig mit dem Produkt um. Durch Stöße, Schläge oder dem Fall aus bereits geringer Höhe wird es beschädigt.
- Vor der Benutzung auf Beschädigungen prüfen. Bei Beschädigungen darf die Halterung nicht mehr eingesetzt werden.

BESCHREIBUNG DER TEILE



- ① Motor
- ② Motorachse
- ③ Schnellverbindungsglied
- ④ Spiegelkugel (Zubehör)
- ⑤ Halterung
- ⑥ Feststellknopf
- ⑦ Stativadapter
- ⑧ Stativ (Zubehör)

TECHNISCHE DATEN

Modell No. 50301010, No. 50301015

Spannungsversorgung:	230 V AC, 50 Hz
Gesamtanschlusswert:	5 W
Stromanschluss:	Festes Anschlusskabel mit Schutzkontakt
Rotation:	1 U/min
Maximale Spiegelkugelgröße:	30 cm
Maximale Last:	3 kg
Farbe:	Schwarz
Maße:	290 x 115 x 550 mm
Gewicht:	1 kg

Technische Daten können im Zuge der Weiterentwicklung des Produkts ohne vorherige Ankündigung geändert werden.

Zubehör

Best.-Nr. 5010040A	Spiegelkugel 30cm
Best.-Nr. 50120035	Spiegelkugel 30cm gold
Best.-Nr. 50120058	Spiegelkugel 30cm schwarz
Best.-Nr. 32000040	2x Stage Stand 100cm inkl. Cover und Tasche
Best.-Nr. 32000050	2x Stage Stand variabel inkl. Cover und Tasche
Best.-Nr. 32000060	2x Stage Stand 150cm geschwungen inkl. Cover und Tasche
Best.-Nr. 60004164	BS-2 EU Boxenhochständer
Best.-Nr. 60004185	M-4 Boxenhochständer

Modell No. 50301020, No. 50301025

Spannungsversorgung:	230 V AC, 50 Hz
Gesamtanschlusswert:	5 W
Stromanschluss:	Festes Anschlusskabel mit Schutzkontakt
Rotation:	1 U/min
Maximale Spiegelkugelgröße:	30–50 cm
Maximale Last:	10 kg
Farbe:	Schwarz
Maße:	380 x 120 x 880 mm
Gewicht:	1,9 kg

Technische Daten können im Zuge der Weiterentwicklung des Produkts ohne vorherige Ankündigung geändert werden.

Zubehör

Best.-Nr. 5010110A	Spiegelkugel 50cm
Best.-Nr. 50120038	Spiegelkugel 50cm gold
Best.-Nr. 50120065	Spiegelkugel 50cm schwarz
Best.-Nr. 32000040	2x Stage Stand 100cm inkl. Cover und Tasche
Best.-Nr. 32000050	2x Stage Stand variabel inkl. Cover und Tasche
Best.-Nr. 32000060	2x Stage Stand 150cm geschwungen inkl. Cover und Tasche
Best.-Nr. 60004164	BS-2 EU Boxenhochständer
Best.-Nr. 60004185	M-4 Boxenhochständer

CONTENTS

INTRODUCTION	8
Product features	8
Package contents	8
IMPORTANT SAFETY INSTRUCTIONS	9
DESCRIPTION OF PARTS	10
TECHNICAL SPECIFICATIONS	11
Accessories.....	11

D00125519, version 1.0, publ. 27/08/2019

For product updates, documentation, software and support please visit www.eurolite.de. You can find the latest version of this user manual in the product's download section.

© 2019 Eurolite. All rights reserved.

No part of this document may be reproduced in any form without the written permission of the copyright owner. The contents of this document are subject to revision without notice due to continued progress in methodology, design, and manufacturing. Eurolite shall have no liability for any error or damage of any kind resulting from the use of this document.

All trademarks mentioned herein are the property of their respective owners.

INTRODUCTION

Experience Eurolite.

Product videos, suitable accessories, firmware and software updates, documentation and the latest news about the brand. You will find this and much more on our website. You are also welcome to visit our YouTube channel and find us on Facebook.



www.eurolite.de



[www.youtube.com/
eurolitevideo](http://www.youtube.com/eurolitevideo)



[www.facebook.com/
Eurolitefans](http://www.facebook.com/Eurolitefans)

Welcome to Eurolite! Thank you for choosing one of our products. Eurolite is your connection to the world of show with an unparalleled variety of products, both for professionals and beginners.

If you follow the instructions given in this manual, we are sure that you will enjoy this product for a long period of time. This user manual will show you how to install, set up and operate your new Eurolite product.

Users of this product are recommended to carefully read all warnings in order to protect yourself and others from damage. Please keep this manual for future needs and pass it on to further owners.

Product features

- Elegant hanging bracket for parties, weddings and special events
- Adapter (Ø 35 mm) for mounting on stands, podiums DJ booths
- Smooth-running motor (1 RPM)
- Easy, tool-free assembly
- Applicable for mirror balls up to 30 cm or 50 cm
- Ready for connection with 2 m mains cable
- Sturdy steel version
- Available in black and white

Package contents

- Stand mount with motor and power cable
- Quick chain link
- these instructions

IMPORTANT SAFETY INSTRUCTIONS

WARNING!



Please read the safety warnings carefully and only use the product as describe in this manual to avoid accidental injury or damage.

- The rotating mirror ball mount can be fitted to stands with a tube diameter of 35 mm and is suitable for mirror balls with Ø30 cm or Ø50 cm in size.
- This device is designed for professional use in the field of event technology, e.g. on stage. Only use the product according to the instructions given herein. Damages due to failure to follow these operating instructions will void the warranty! We do not assume any liability for any resulting damage.
- Unauthorized rebuilds or modifications of the product are not permitted for reasons of safety and render the warranty invalid.

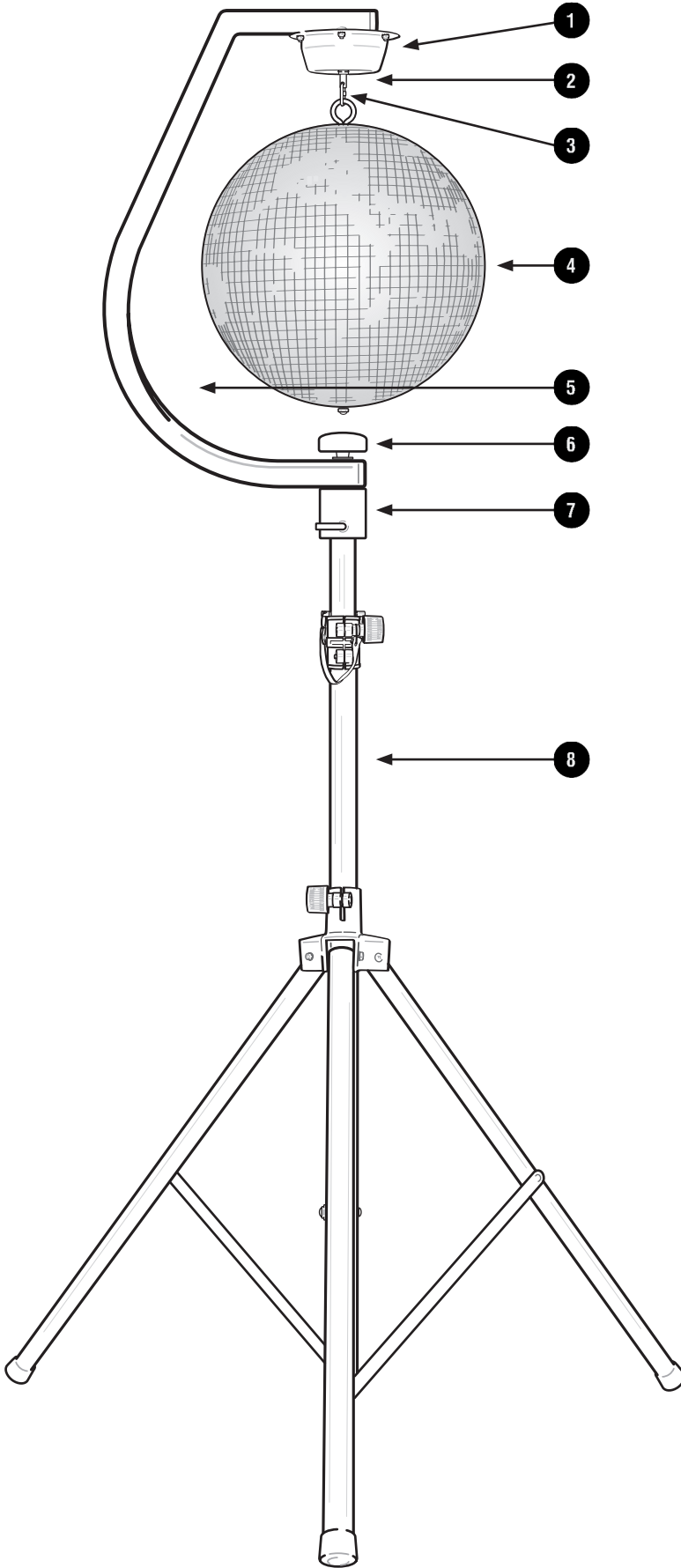
Danger due to electricity

- The device is suitable for indoor use only. Do not use it outdoors. Never expose it to rain or moisture. Do not store it in rooms exposed to moisture.
- To reduce the risk of electric shock, do not open any part of the device. There are no serviceable parts inside the device.
- Only connect the device to a properly installed mains outlet. The outlet must be protected by residual current breaker (RCD). The voltage and frequency must exactly be the same as stated on the device. If the mains cable is equipped with an earthing contact, then it must be connected to an outlet with a protective ground. Never defeat the protective ground of a mains cable. Failure to do so could result in damage to the device and possibly injure the user.
- The mains outlet must be easily accessible so that you can unplug the device quickly if need be.
- Never touch the mains plug with wet or damp hands. There is the risk of potentially fatal electric shock.
- The mains cable must not be bent or squeezed. Keep it away from hot surfaces or sharp edges.
- Never pull the mains cable to disconnect the mains plug from the mains outlet, always seize the plug.
- Unplug the device during lighting storms, when unused for long periods of time or before cleaning.
- Do not expose the device to any high temperatures, direct sunlight, dripping or splashing water, strong vibrations or heavy mechanical stress.
- Do not place any objects filled with liquids on the device.
- Do not place any open sources of fire, such as burning candles, on or directly next to the device.
- Make sure that objects cannot fall into the device, in particular metal parts.
- Only have repairs to the device or its mains cable carried out by qualified service personnel. Repairs are required when the device or the mains cable is visibly damaged, liquid has been spilled or objects have fallen into the device; when the device has been exposed to rain or moisture, has been dropped or malfunctions occur.
- Cleaning of the device is limited to the surface. Make sure that moisture does not come into contact with any areas of the terminal connections or mains voltage control parts. Only wipe off the product with a soft lint-free and moistened cloth. Never use solvents or aggressive detergents.

Warning – risk of injuries and material damage

- This product is not a toy. Keep it out of the reach of children. Do not leave packaging material lying around carelessly.
- Devices in overhead installations may cause severe injuries when crashing down! Make sure that the mount and mirror ball are installed securely and cannot fall down. Do not exceed the maximum load capacity specified of the bracket.
- For commercial use the country-specific accident prevention regulations of the government safety organization for electrical facilities must be complied with at all times.
- Make sure that no side forces can impact on the installation and the rotation of the mirror ball is never slowed down or stopped by decoration material etc.
- When handling mirror balls always wear gloves. Observe the danger of cutting and splintering by glass!
- Handle the product with care; it can be damaged by impacts, blows, or accidental falls, even from a low height.
- Before taking into operation, check upon possible damages. If defective, the bracket must not be taken into operation.

DESCRIPTION OF PARTS



- ① Motor
- ② Motor axle
- ③ Mirror ball attachment
- ④ Mirror ball (not included)
- ⑤ Mount
- ⑥ Tightening knob
- ⑦ Stand adapter
- ⑧ Stand (not included)

TECHNICAL SPECIFICATIONS

Model No. 50301010, No. 50301015

Power supply:	230 V AC, 50 Hz
Power consumption:	5 W
Power connection:	Fixed power supply cord with safety plug
Rotation:	1 RPM
Maximum diameter of mirror ball	30 cm
Maximum load:	3 kg
Dimensions	290 x 115 x 550 mm
Weight:	1 kg

Specifications are subject to change without notice due to product improvements.

Accessories

No. 5010040A	Mirror Ball 30cm silver
No. 50120035	Mirror Ball 30cm gold
No. 50120058	Mirror Ball 30cm black
No. 32000040	2x Stage Stand 100cm incl. Cover and Bag
No. 32000050	2x Stage Stand variable incl. Cover and Bag
No. 32000060	2x Stage Stand 150cm curved incl. Cover and Bag
No. 60004164	BS-2 EU Speaker-System Stand
No. 60004185	M-4 Speaker-System Stand

Model No. 50301020, No. 50301025

Power supply:	230 V AC, 50 Hz
Power consumption:	5 W
Power connection:	Fixed power supply cord with safety plug
Rotation:	1 RPM
Maximum diameter of mirror ball:	30-50 cm
Maximum load:	10 kg
Dimensions:	380 x 120 x 880 mm
Weight:	1.9 kg

Specifications are subject to change without notice due to product improvements.

Accessories

No. 5010110A	Mirror Ball 50cm silver
No. 50120038	Mirror Ball 50cm gold
No. 50120065	Mirror Ball 50cm black
No. 32000040	2x Stage Stand 100cm incl. Cover and Bag
No. 32000050	2x Stage Stand variable incl. Cover and Bag
No. 32000060	2x Stage Stand 150cm curved incl. Cover and Bag
No. 60004164	BS-2 EU Speaker-System Stand
No. 60004185	M-4 Speaker-System Stand

eurolite[®]

Eurolite is a brand of Steinigke Showtechnic GmbH Andreas-Bauer-Str. 5 97297 Waldbüttelbrunn Germany
D00125519 Version 1.0 Publ. 27/08/2019

