

USER´S MANUAL
BEDIENUNGSANLEITUNG
MANUEL D´UTILISATION
MANUAL DE USUARIO
MANUALE D´USO

Gravity[®]
stand your ground. 



GGSMG 03/05/07/09
VARI-G MULTHINSTRUMENT GUITAR RACKS

SAFETY INFORMATION / SICHERHEITSHINWEISE / INSTRUCTIONS DE SÉCURITÉ / INSTRUCCIONES DE SEGURIDAD

EN SAFETY INFORMATION

1. Please read this User's Manual carefully before you begin with the installation and setting-up.
2. Keep all information and instructions in a safe place.
3. Follow the instructions.
4. Please pay particular attention to the safety warnings. Never remove safety warnings or other information from the product.
5. When setting up the product, be careful and protect yourself from injuries.
6. Please ensure that the product is on a flat surface, as the equipment might tip over.
7. Make sure that all screws are tight and check them from time to time. Do not over-tighten the screws.
8. This product is intended solely for indoor use. Using it outdoors can cause damage to the product and result in personal injury.
9. Do not make any modifications to the product.
10. When recycling, observe the applicable safety regulations for your country. Please separate plastic and paper/cardboard when recycling.
11. Plastic bags must be kept out of reach of children.
12. If you have any questions about this User's Manual or the safety instructions, please contact your specialist dealer/distributor.

Information regarding Nitrolaquer:

We recommend to refer to your instrument's manual or manufacturer about the type of finish on your guitar. We cannot guarantee that this Guitar Stand is safe to use with nitro finished instruments due to the large number of varying formulations employed today. For further information please contact us or visit www.adamhall.com.

DE SICHERHEITSHINWEISE

1. Bitte lesen Sie diese Bedienungsanleitung sorgfältig, bevor Sie mit der Montage und dem Aufbau beginnen.
2. Bewahren Sie alle Informationen und Anleitungen an einem sicheren Ort auf.
3. Folgen Sie den Anleitungen.
4. Beachten Sie stets alle Sicherheitshinweise. Entfernen Sie niemals Sicherheitshinweise oder andere Informationen von dem Produkt.
5. Seien Sie beim Aufbauen des Produkts aufmerksam und schützen sich vor Verletzungen.
6. Sorgen Sie dafür, dass das Produkt auf ebenem Untergrund steht, da ansonsten erhöhte Kippgefahr besteht.
7. Vergewissern Sie sich, dass alle Schrauben fest angezogen sind, und überprüfen Sie sie von Zeit zu Zeit. Ziehen Sie die Schrauben nicht zu fest an.
8. Dieses Produkt ist ausschließlich für den Einsatz in Innenräumen bestimmt. Der Einsatz im Außenbereich kann zu Schäden am Produkt und zu Personenschäden führen.
9. Nehmen Sie keine Veränderungen an diesem Produkt vor.
10. Beachten Sie bei der Entsorgung die in Ihrem Land geltenden Gesetze. Trennen Sie bei der Entsorgung bitte Kunststoff und Papier bzw. Kartonagen voneinander.
11. Kunststoffbeutel müssen außer Reichweite von Kindern aufbewahrt werden.
12. Falls Sie Fragen zu dieser Anleitung oder zu den Sicherheitshinweisen haben, wenden Sie sich bitte an Ihren Fachhändler/Vertrieb.

Information bezüglich Nitrolack:

Informieren Sie sich in den Begleitpapieren oder beim Hersteller Ihrer Gitarre, welcher Lack für das Instrument verwendet wurde. Wir können nicht garantieren, dass dieser Gitarrenständer für Instrumente mit Nitrolackierung geeignet ist, da mittlerweile eine Vielzahl höchst unterschiedlicher Zusammensetzungen eingesetzt wird. Bitte kontaktieren Sie uns für weitere Informationen oder besuchen Sie uns auf www.adamhall.com.

FR INSTRUCTIONS DE SÉCURITÉ

1. Veuillez lire attentivement ce manuel d'utilisation avant de procéder au montage et à la mise en place.
2. Rangez tous les documents d'information et d'instructions en lieu sûr.
3. Suivez toutes les instructions.
4. Respectez en permanence tous les avertissements. N'enlevez jamais les instructions de sécurité ou autres informations apposées sur le produit.
5. Soyez vigilant lors du montage du produit, et protégez-vous de toute blessure.
6. Vérifiez que le produit se trouve sur une surface plane, afin d'éviter tout risque de chute.
7. Assurez-vous que toutes les vis sont bien serrées, et vérifiez-les de temps en temps. Ne les serrez pas de façon excessive.
8. Ce produit est conçu exclusivement pour une utilisation en intérieur. Son utilisation en extérieur peut conduire à endommager le produit et à des risques d'accident aux personnes.
9. N'effectuez aucune modification sur ce produit.
10. Lors de l'installation, observez les réglementations de sécurité en vigueur dans votre pays. Lors de la mise au rebut de l'appareil, veuillez séparer plastique, papier et carton.
11. Les films plastique doivent être mis hors de portée des enfants.
12. Si vous avez des questions à propos de ce manuel utilisateur ou des instructions de sécurité, n'hésitez pas à consulter votre revendeur.

Informations sur le vernis nitrocellulosique :

Consultez les documents d'accompagnement ou le fabricant de votre guitare pour connaître le vernis utilisé sur votre instrument. Nous ne pouvons pas garantir que ce stand de guitare convienne aux instruments recouverts de vernis nitrocellulosique car désormais une quantité de composés très variés est utilisée. Pour plus d'informations, veuillez nous contacter ou nous retrouver sur www.adamhall.com.

ES INSTRUCCIONES DE SEGURIDAD

1. Lea con atención estas instrucciones antes de comenzar el montaje.
2. Guarde el manual para poder consultarlo en el futuro.
3. Siga las instrucciones.
4. Siga todas las advertencias de seguridad. Nunca retire las instrucciones de seguridad ni cualquier otra información indicada en el producto.
5. Monte el producto con cuidado y tome precauciones para evitar heridas.
6. Coloque el producto en una superficie lisa, de lo contrario, aumenta el peligro de vuelco.
7. Asegúrese de que todos los tornillos están bien atornillados, y compruebe su estado periódicamente. No apriete demasiado los tornillos.
8. Este producto ha sido diseñado para su uso exclusivo en interiores. Su uso en exteriores puede causar tanto daños al producto como daños personales.
9. No modifique el producto.
10. Para desechar el producto, tenga en cuenta las leyes vigentes en su país. Separe los componentes de plástico, papel y cartón del paquete para reciclarlos en sus contenedores respectivos.
11. No deje las bolsas de plástico al alcance de los niños.
12. Si tiene preguntas o dudas sobre estas instrucciones o las advertencias de seguridad, diríjase a su distribuidor.

Información sobre la nitrolaca:

Consulte en la documentación adjunta o al fabricante de su guitarra qué laca se ha utilizado para el instrumento. No podemos garantizar que estos soportes para guitarra sean adecuados para instrumentos con nitrolacado, ya que se utiliza una gran variedad de composiciones muy distintas. Póngase en contacto con nosotros para obtener más información o visítenos en www.adamhall.com.

IT INDICAZIONI SULLA SICUREZZA

1. Leggere attentamente il presente manuale prima di iniziare il montaggio e l'installazione.
2. Conservare tutte le istruzioni e il manuale in un luogo sicuro.
3. Seguire le istruzioni.
4. Rispettare sempre tutte le indicazioni sulla sicurezza. Non rimuovere mai le indicazioni sulla sicurezza o altre informazioni dal prodotto.
5. Prestare molta attenzione durante l'installazione del prodotto e adottare le precauzioni necessarie per evitare possibili lesioni.
6. Verificare che il prodotto poggi su una superficie piana per limitare il rischio di ribaltamento.
7. Accertarsi che tutte le viti siano ben serrate e controllarle periodicamente. Non serrare eccessivamente le viti.
8. Questo prodotto è destinato esclusivamente all'uso in interni. L'impiego in esterni può causare danni al prodotto e alle persone.
9. Non modificare il prodotto in alcun modo.
10. Per lo smaltimento, osservare la legislazione in vigore nel proprio Paese. Separare la plastica dalla carta e dal cartone della confezione e riciclare nei contenitori corrispondenti.
11. I sacchetti di plastica devono essere tenuti lontani dalla portata dei bambini.
12. In caso di domande inerenti al presente manuale o alle indicazioni sulla sicurezza, rivolgersi al proprio rivenditore specializzato/distributore.

Informazioni sulla vernice nitro:

Le informazioni sulla vernice utilizzata per la vostra chitarra sono contenute nella documentazione dello strumento o possono essere richieste al produttore. Non possiamo garantire che questo supporto per chitarra sia adatto a strumenti trattati con vernice nitro, poiché le possibili composizioni di quest'ultima sono svariate. Per ulteriori informazioni vi invitiamo a contattarci o a visitare il nostro sito Internet www.adamhall.com.

INTRODUCTION / EINFÜHRUNG / INTRODUCTION / INTRODUCCIÓN / INTRODUZIONE

EN INTRODUCTION

Gravity multi guitar stands are available in three models for 3, 5, 7 or 9 instruments. Thanks to easily adjustable, secure neck supports, which are also easy to remove, they are suitable for all guitars and basses. All points of contact with the instruments are softly padded to protect against scratches and dents.

The Vari-G-guitar stands are made of strong steel pipes with black powder coating and are designed to be durable. They are quick to set up and can be collapsed to save space and for convenient transportation.

- Sturdy and ergonomic design
- Collapsible for easy transport
- Adjustable neck supports with rubber padding
- Foam padded body support
- For all acoustic, electric and bass guitars

DE EINFÜHRUNG

Gravity Multi-Gitarrenständer gibt es in drei Modellen für 3, 5, 7 oder 9 Instrumente. Sie sind durch leicht verstellbare, sichere Halsstützen, die sich zudem abnehmen lassen, für alle Gitarren und Bässe geeignet. Zum Schutz vor Kratzern und Einkerbungen sind alle Kontaktstellen mit den Instrumenten weich gepolstert.

Die Vari-G-Gitarrenständer sind aus kräftigem Stahlrohr mit schwarzer Pulverbeschichtung langlebig konstruiert, blitzschnell aufgebaut und lassen sich zum bequemen Transport platzsparend zusammenklappen.

- Stabile und ergonomische Konstruktion
- Zusammenklappbar für bequemen Transport
- Verstellbare Halsstützen mit Gummipolsterung
- Schaumstoffgepolsterte Korpusstützen
- Für alle akustischen, elektrischen und Bass-Gitarren

FR INTRODUCTION

Les stands multi-Guitares Gravity existent en trois modèles : 3, 5, 7 ou 9 instruments. Ils s'adaptent à toutes les guitares et basses, grâce à leurs supports fourches réglables et fiables, qui sont de plus amovibles. Pour éviter toute rayure ou éraflure, toutes les parties en contact direct avec l'instrument sont rembourrées.

Les stands pour guitare Vari-G sont fabriqués avec des tubes d'acier solides, finition thermolaquée noire, pour une longue durée de vie. Ils s'assemblent très rapidement et se replient pour faciliter le transport.

- Construction alliant stabilité et ergonomie
- Repliable, pour faciliter le transport
- Support fourche réglable, rembourrage caoutchouc
- Pièces d'appui avec rembourrage mousse
- Pour toutes les guitares acoustiques, électriques et basses

ES INTRODUCCIÓN

Los soportes múltiples de Gravity están disponibles en tres modelos: para 3, 5, 7 o 9 guitarras. Son adecuados para todo tipo de guitarras y bajos, ya que están provistos de mecanismos sujetamástil fácilmente ajustables y que también se pueden retirar. Para proteger los instrumentos contra arañazos y rayones, todos los puntos de contacto llevan un suave acolchado.

Los soportes para guitarra Vari-G están fabricados con tubos de acero resistente con recubrimiento texturizado negro, son duraderos, se montan rápidamente y se pueden plegar para ahorrar espacio durante el transporte.

- Construcción robusta y ergonómica
- Se puede plegar para facilitar el transporte
- Mecanismos sujetamástil ajustables y con acolchado de goma
- Apoyos acolchados de espuma para el cuerpo de la guitarra
- Para guitarras acústicas, eléctricas y bajos eléctricos

IT INTRODUZIONE

Il supporto multiplo per chitarre di Gravity è disponibile in tre modelli: per 3, 5, 7 o 9 strumenti. Grazie alle apposite staffe per i manici, sicure, facilmente regolabili e staccabili, può essere utilizzato per le chitarre e i bassi di tutti i tipi. Per proteggere gli strumenti da graffi e intaccature, tutti i punti di contatto con gli strumenti sono imbottiti con materiali morbidi.

I supporti per chitarre Vari-G sono realizzati in robusti e durevoli tubi d'acciaio verniciati a polveri in colore nero, si montano in un batter d'occhio e una volta ripiegati occupano poco spazio e si trasportano comodamente.

- Struttura stabile ed ergonomica
- Ripiegabile per comodità di trasporto
- Staffe regolabili con imbottitura in gomma per sostenere i manici
- Appoggi con imbottitura in spugna per i corpi delle chitarre
- Per chitarre acustiche, elettriche e bassi di tutti i tipi

MOUNTING ACCESSORIES / MONTAGEZUBEHÖR / ACCESSOIRES DE MONTAGE / ACCESORIOS DE MONTAJE / ACCESSORI DI MONTAGGIO

EN MOUNTING ACCESSORIES:

- Z1) 4 x screws flat head M5 x 20 mm
- Z2) 4 x screws button head M6 x 48 mm
- Z3) 4 x washers M6
- Z4) screwdriver

DE MONTAGEZUBEHÖR:

- Z1) 4x Schraube Senkkopf M5 x 20 mm
- Z2) 4x Schraube Linsenkopf M6 x 48 mm
- Z3) 4x U-Scheibe M6
- Z4) Schraubendreher

FR ACCESSOIRES DE MONTAGE :

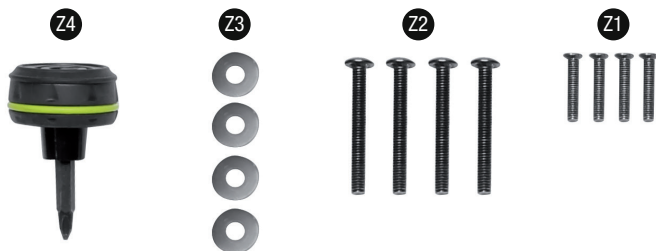
- Z1) 4 x vis à tête plate M5 x 20 mm
- Z2) 4 x vis à tête bombée M6 x 48 mm
- Z3) 4 x rondelles M6
- Z4) Tournevis

ES ACCESORIOS DE MONTAJE:

- Z1) 4 tornillos de cabeza avellanada M5 x 20 mm
- Z2) 4 tornillos de cabeza de botón M6 x 48 mm
- Z3) 4 arandelas M6
- Z4) Tornillo de apriete

IT ACCESSORI DI MONTAGGIO

- Z1) 4 viti a testa svasata M5 x 20 mm
- Z2) 4 viti con testa a brugola M6 x 48 mm
- Z3) 4 rondelle M6
- Z4) Cacciavite



ASSEMBLY GROUPS FOR INSTALLATION / BAUGRUPPEN ZUR MONTAGE / PIÈCES POUR MONTAGE / COMPONENTES DE MONTAJE / MODULI DI MONTAGGIO



EN ASSEMBLY: GROUPS FOR INSTALLATION:

- A) 2x pre-assembled assembly group legs left & right, hinged
- B) 2 x horizontal crosspieces for top and bottom
- C) 2 x padded crosspieces to support guitars
- D) adjustable brackets for guitars 3/4/7/9 – (depending on version)

DE BAUGRUPPEN ZUR MONTAGE:

- A) 2x vormontierte Baugruppe Standbeine links & rechts, aufklappbar
- B) 2x horizontale Querstreben für oben und unten
- C) 2x gepolsterte Querstreben zur Auflage Gitarren
- D) Verstellbare Halteklammern für Gitarre 3/4/7/9 – (je nach Ausführung)

FR PIÈCES POUR MONTAGE:

- A) 2 x structures supports repliables, gauche et droite
- B) 2 x barres horizontales, haut et bas
- C) 2 x barres transversales rembourrées pour support guitares
- D) Pincés de maintien réglables pour 3/4/7/9 guitares – (selon modèle)

ES COMPONENTES DE MONTAJE:

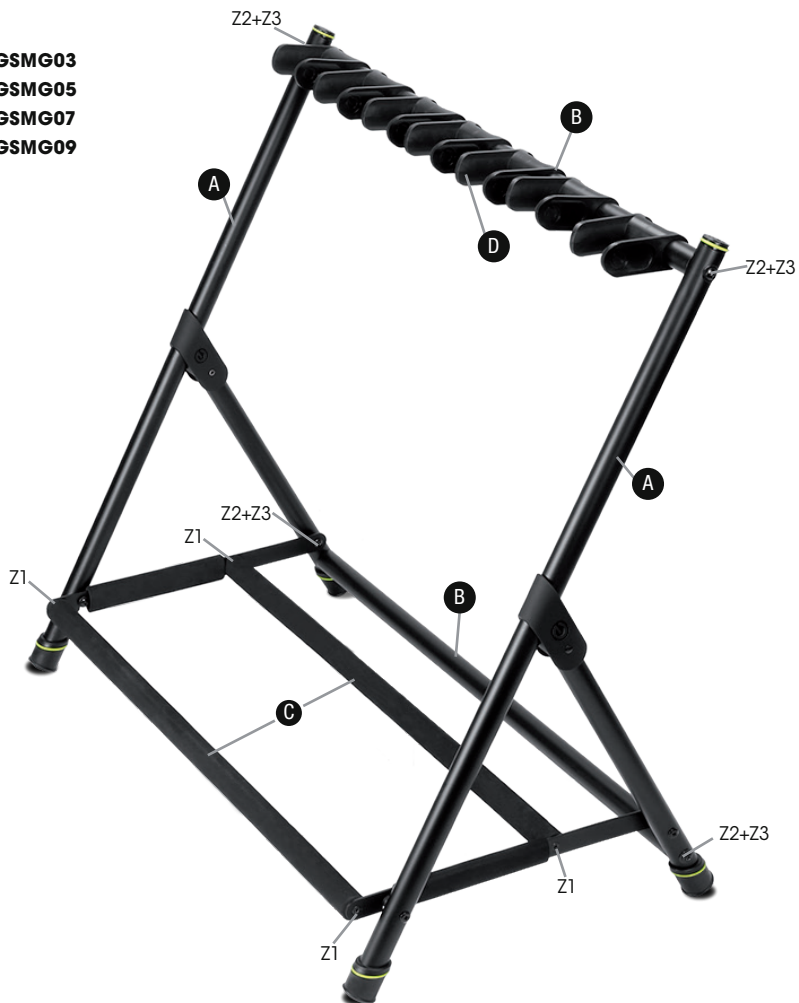
- A) 2 módulos premontados de patas izquierda y derecha, plegables
- B) 2 travesaños horizontales superior e inferior
- C) 2 travesaños acolchados para apoyar las guitarras
- D) Pinzas de sujeción ajustables para 3, 4 , 7 o 9 guitarras (en función del modelo)

IT MODULI DI MONTAGGIO

- A) 2 moduli premontati di gambe pieghevoli destra e sinistra
- B) 2 traversine orizzontali (superiore e inferiore)
- C) 2 traversine imbottite per appoggiare le chitarre
- D) Pinze di sostegno regolabili per 3/4/7/9 chitarre (a seconda del modello)

**ASSEMBLY INSTRUCTIONS / AUFBAUANLEITUNG /
INSTRUCTIONS DE MONTAGE / INSTRUCCIONES DE MONTAJE /
ISTRUZIONI DI MONTAGGIO**

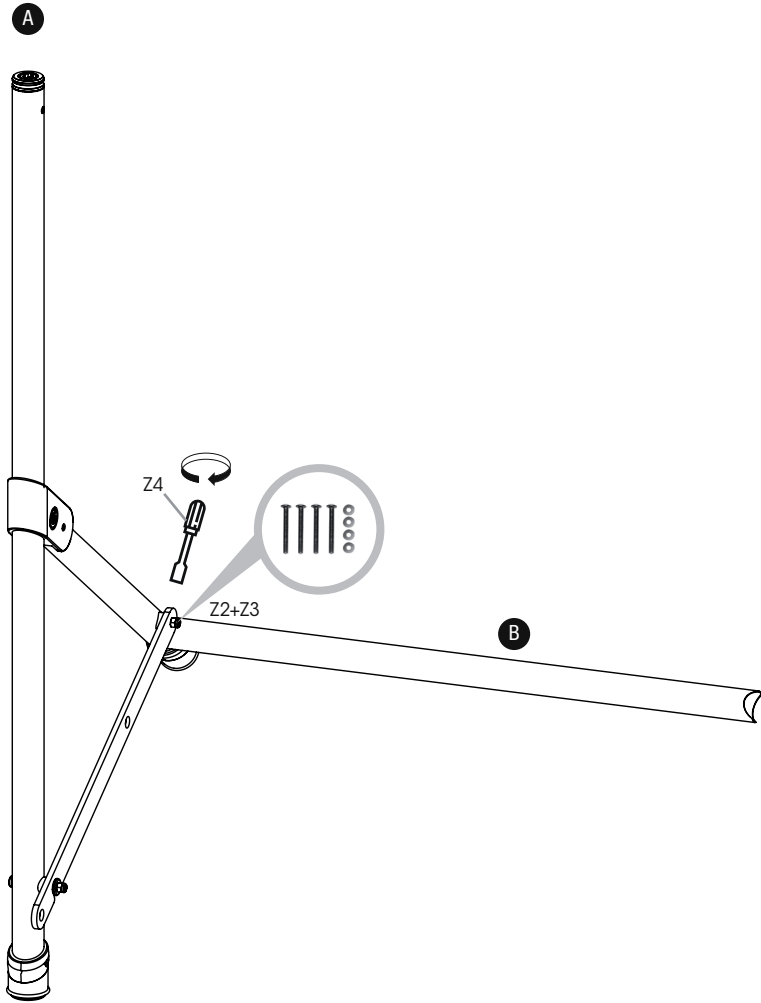
**GGSMG03
GGSMG05
GGSMG07
GGSMG09**



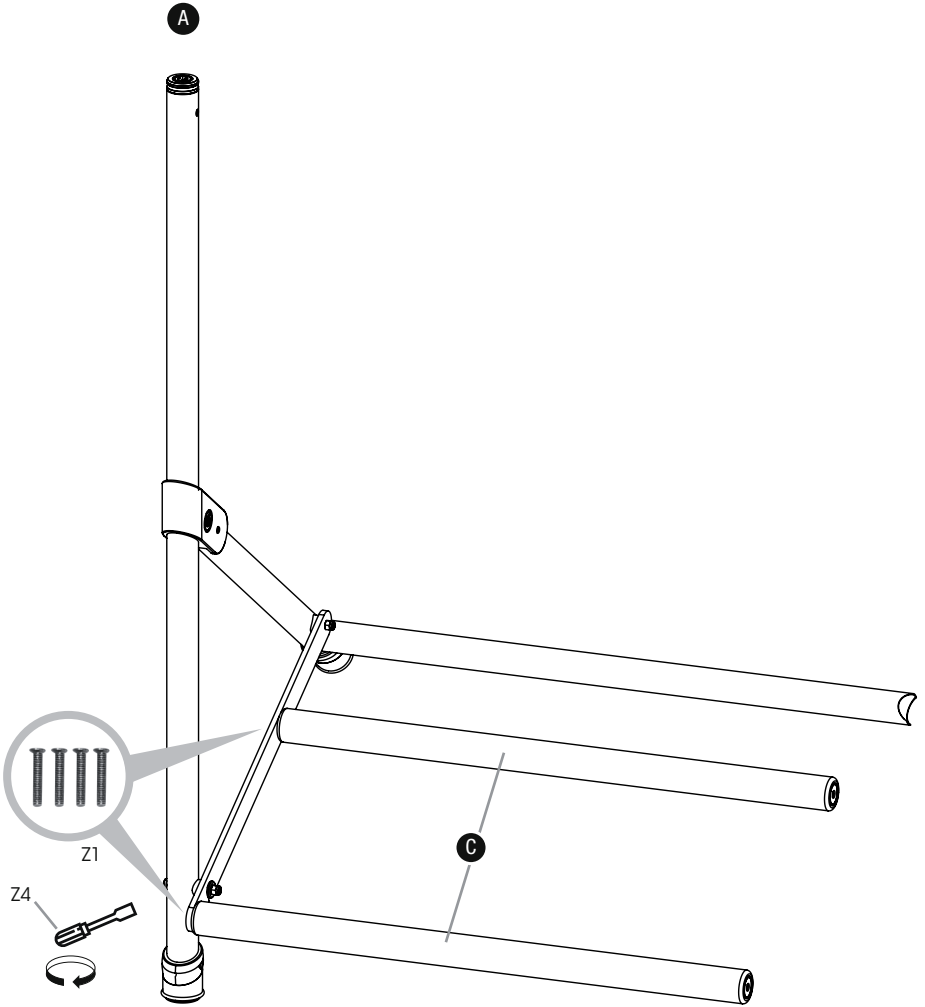
A



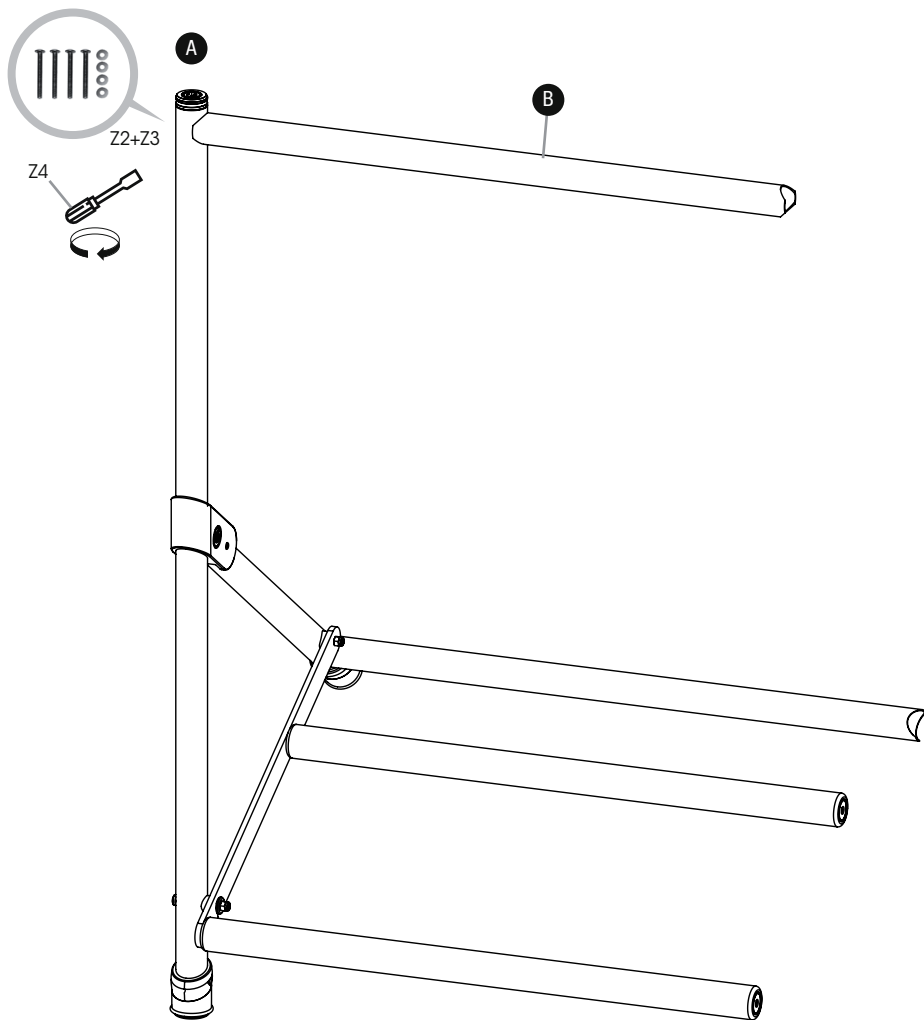
1



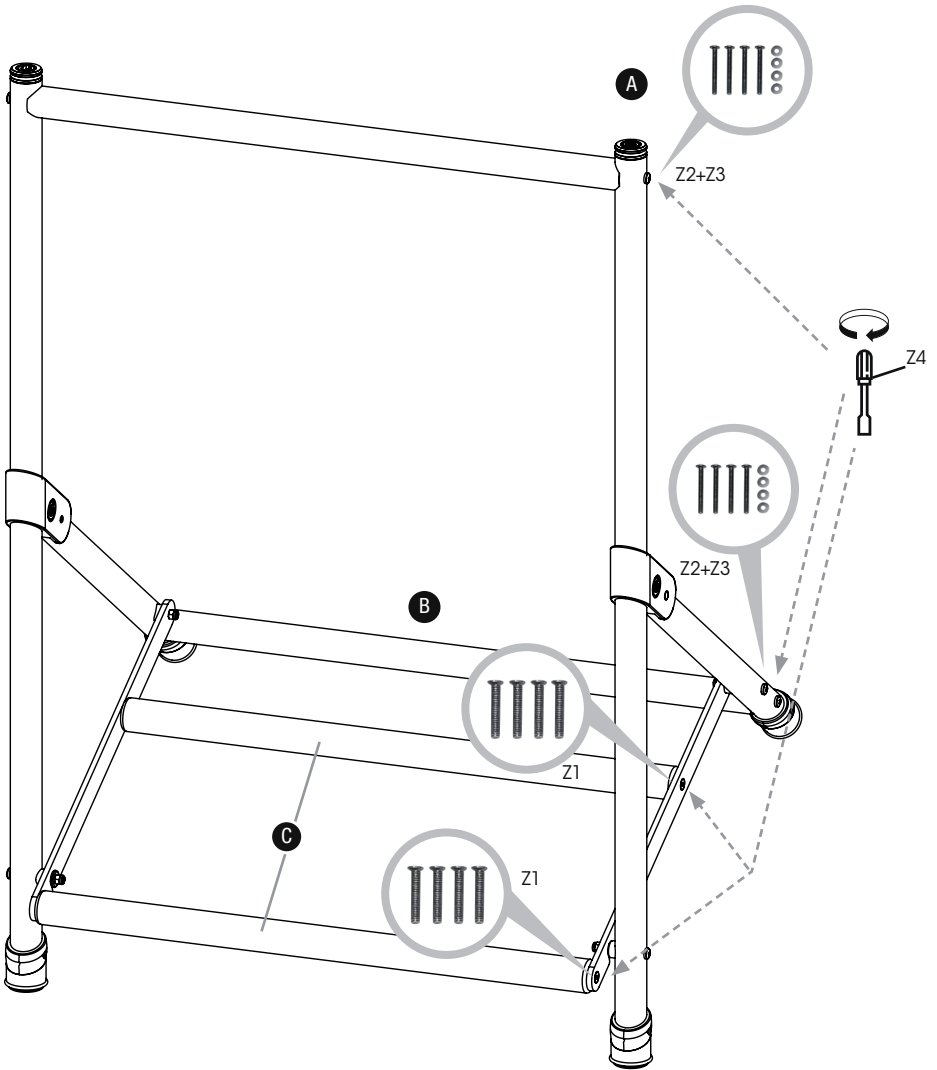
2



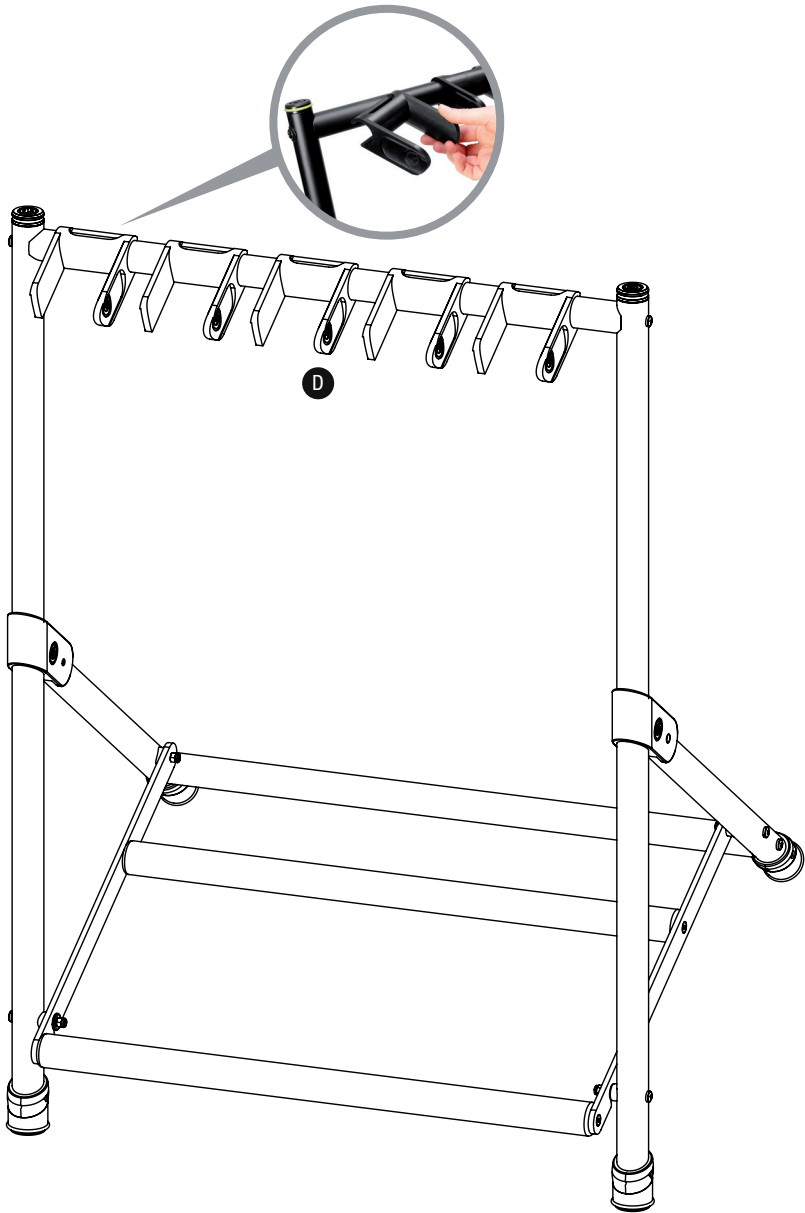
3



4



5



6

TECHNICAL SPECIFICATIONS / TECHNISCHE DATEN / CARACTÉRISTIQUES TECHNIQUES / CARACTERÍSTICAS TÉCNICAS

EN

PRODUCT TYPE:	guitar stands
MATERIAL:	steel / ABS / TPU
COLOUR:	black
SURFACE:	powder-coated / Soft-Touch
Fits:	electric guitars, acoustic guitars, bass guitars
Number of Guitars:	3 (GGSMG03) / 5 (GGSMG05) / 7 (GGSMG07) / 9 (GGSMG09)
Width:	400 mm (GGSMG03) / 600 mm (GGSMG05) / 800 mm (GGSMG07) / 1040 mm (GGSMG09)
Height:	780 mm
Depth:	430 mm
Dimensions folded together:	400 x 780 x 80 mm (GGSMG03) / 600 x 780 x 80 mm (GGSMG05) / 800 x 780 x 80 mm (GGSMG07) / 1040 x 780 x 80 mm (GGSMG09)
Black Ring Set Included:	yes
Weight:	2.85 kg (GGSMG03) / 3.2 kg (GGSMG05) / 3.9 kg (GGSMG07) / 4.2 kg (GGSMG09)

DE

PRODUKTART:	Gitarrenständer
MATERIAL:	Stahl / ABS / TPU
FARBE:	Schwarz
OBERFLÄCHE:	Pulverbeschichtet / Soft-Touch
Passend für:	E-Gitarren, akustische Gitarren, Bassgitarren
Anzahl der Gitarren:	3 (GGSMG03) / 5 (GGSMG05) / 7 (GGSMG07) / 9 (GGSMG09)
Breite:	400 mm (GGSMG03) / 600 mm (GGSMG05) / 800 mm (GGSMG07) / 1040 mm (GGSMG09)
Höhe:	780 mm
Tiefe:	430 mm
Maße zusammengeklappt:	400 x 780 x 80 mm (GGSMG03) / 600 x 780 x 80 mm (GGSMG05) / 800 x 780 x 80 mm (GGSMG07) / 1040 x 780 x 80 mm (GGSMG09)
Schwarzer Ringsatz inkludiert:	Ja
Gewicht:	2,85 kg (GGSMG03) / 3,2 kg (GGSMG05) / 3,9 kg (GGSMG07) / 4,2 kg (GGSMG09)

TYPE DE PRODUIT :	stand guitare
MATÉRIAU :	Acier / ABS / TPU
COULEUR :	noir
REVÊTEMENT :	peinture thermolaquée / grainage doux
Compatible avec :	guitares électriques, acoustiques, basses
Nombre de Guitares :	3 (GGSMG03) / 5 (GGSMG05) / 7 (GGSMG07) / 9 (GGSMG09)
Largeur :	400 mm (GGSMG03) / 600 mm (GGSMG05) / 800 mm (GGSMG07) / 1040 mm (GGSMG09)
Hauteur :	780 mm
Profondeur :	430 mm
Dimensions replié :	400 x 780 x 80 mm (GGSMG03) / 600 x 780 x 80 mm (GGSMG05) / 800 x 780 x 80 mm (GGSMG07) / 1040 x 780 x 80 mm (GGSMG09)
Livré avec jeu de bagues noires :	oui
Masse :	2,85 kg (GGSMG03) / 3,2 kg (GGSMG05) / 3,9 kg (GGSMG07) / 4,2 kg (GGSMG09)

TIPO DE PRODUCTO:	Soporte de guitarra
MATERIAL:	Acero, plástico ABS, TPU
COLOR:	Negro
SUPERFICIE:	Texturizada, suave al tacto
Indicado para:	Guitarra eléctrica, guitarra acústica, bajo eléctrico
Número de guitarras:	3 (GGSMG03) / 5 (GGSMG05) / 7 (GGSMG07) / 9 (GGSMG09)
Ancho:	400 mm (GGSMG03) / 600 mm (GGSMG05) / 800 mm (GGSMG07) / 1040 mm (GGSMG09)
Altura:	780 mm
Fondo:	430 mm
Dimensiones plegado:	400 x 780 x 80 mm (GGSMG03) / 600 x 780 x 80 mm (GGSMG05) / 800 x 780 x 80 mm (GGSMG07) / 1040 x 780 x 80 mm (GGSMG09)
Juego de anillos negros incluido:	Sí
Peso:	2,85 kg (GGSMG03) / 3,2 kg (GGSMG05) / 3,9 kg (GGSMG07) / 4,2 kg (GGSMG09)

TIPO DI PRODOTTO:	supporto per chitarre
MATERIALE:	acciaio / ABS / TPU
COLORE:	nero
SUPERFICIE:	verniciata a polveri / «soft touch»
Adatto per:	chitarre elettriche, chitarre acustiche, bassi
Numero di chitarre:	3 (GGSMG03) / 5 (GGSMG05) / 7 (GGSMG07) / 9 (GGSMG09)
Larghezza:	400 mm (GGSMG03) / 600 mm (GGSMG05) / 800 mm (GGSMG07) / 1040 mm (GGSMG09)
Altezza:	780 mm
Profondità:	430 mm
Ingombro chiuso:	400 x 780 x 80 mm (GGSMG03) / 600 x 780 x 80 mm (GGSMG05) / 800 x 780 x 80 mm (GGSMG07) / 1040 x 780 x 80 mm (GGSMG09)
Set di anelli neri in dotazione:	sì
Peso:	2,85 kg (GGSMG03) / 3,2 kg (GGSMG05) / 3,9 kg (GGSMG07) / 4,2 kg (GGSMG09)

MANUFACTURER´S DECLARATIONS / HERSTELLERERKLÄRUNGEN / DECLARATIONS / DECLARACIÓN DEL FABRICANTE / DICHIARAZIONI DEL PRO- DUTTORE

EN MANUFACTURER'S WARRANTY & LIMITATIONS OF LIABILITY

You can find our current warranty conditions and limitations of liability at: https://cdn-shop.adamhall.com/media/pdf/Manufacturers-Declarations-GRAVITY_DE_EN_ES_FR.pdf. To request warranty service for a product, please contact Adam Hall GmbH, Adam-Hall-Str. 1, 61267 Neu Anspach / Email: Info@adamhall.com / +49 (0)6081 / 9419-0.


CORRECT DISPOSAL OF THIS PRODUCT

(valid in the European Union and other European countries with a differentiated waste collection system)
 This symbol on the product, or on its documents indicates that the device may not be treated as household waste. This is to avoid environmental damage or personal injury due to uncontrolled waste disposal. Please dispose of this product separately from other waste and have it recycled to promote sustainable economic activity. Household users should contact either the retailer where they purchased this product, or their local government office, for details on where and how they can recycle this item in an environmentally friendly manner. Business users should contact their supplier and check the terms and conditions of the purchase contract. This product should not be mixed with other commercial waste for disposal.

DE HERSTELLERGARANTIE & HAFTUNGSBESCHRÄNKUNG

Unsere aktuellen Garantiebedingungen und Haftungsbeschränkung finden Sie unter: https://cdn-shop.adamhall.com/media/pdf/Manufacturers-Declarations-GRAVITY_DE_EN_ES_FR.pdf. Im Service Fall wenden Sie sich bitte an Adam Hall GmbH, Adam-Hall-Str. 1, 61267 Neu Anspach / E-Mail Info@adamhall.com / +49 (0)6081 / 9419-0.

KORREKTE ENTSORGUNG DIESES PRODUKTS

(Gültig in der Europäischen Union und anderen europäischen Ländern mit Mülltrennung) Dieses Symbol  auf dem Produkt oder dazugehörigen Dokumenten weist darauf hin, dass das Gerät am Ende der Produktlebenszeit nicht zusammen mit dem normalen Hausmüll entsorgt werden darf, um Umwelt- oder Personenschäden durch unkontrollierte Abfallentsorgung zu vermeiden. Bitte entsorgen Sie dieses Produkt getrennt von anderen Abfällen und führen es zur Förderung nachhaltiger Wirtschaftskreisläufe dem Recycling zu. Als Privatkunde erhalten Sie Informationen zu umweltfreundlichen Entsorgungsmöglichkeiten über den Händler, bei dem das Produkt erworben wurde, oder über die entsprechenden regionalen Behörden. Als gewerblicher Nutzer kontaktieren Sie bitte Ihren Lieferanten und prüfen die ggf. vertraglich vereinbarten Konditionen zur Entsorgung der Geräte. Dieses Produkt darf nicht zusammen mit anderen gewerblichen Abfällen entsorgt werden.

FR GARANTIE FABRICANT & LIMITATION DE RESPONSABILITÉ

Nos conditions actuelles de garantie et de limitation de responsabilité sont disponibles à l'adresse suivante : https://cdn-shop.adamhall.com/media/pdf/Manufacturers-Declarations-GRAVITY_DE_EN_ES_FR.pdf. Pour les réparations, veuillez contacter Adam Hall GmbH, Adam-Hall-Str. 1, 61267 Neu Anspach / E-Mail Info@adamhall.com / +49 (0)6081 / 9419-0.

TRI ET MISE AUX DÉCHETS CORRECTE DE CE PRODUIT

(Valid in the European Union and other European countries with waste separation)

(Applicable dans l'Union Européenne et les autres pays européens pratiquant le tri des déchets) La présence de ce symbole sur le produit ou sur la documentation correspondante indique qu'en fin de vie, le produit ne doit pas être jeté avec les déchets normaux, afin d'éviter tout dommage à l'environnement ou aux personnes consécutive à une élimination non contrôlée des déchets. Séparez-le des autres types de déchets et recyclez-le, afin de promouvoir la réutilisation durable des ressources naturelles. Nous conseillons aux utilisateurs non professionnels de contacter le revendeur chez qui ils ont acheté le produit, ou un représentant gouvernemental local, pour plus de détails sur le lieu de collecte et la façon de recycler cet appareil dans le meilleur respect de l'environnement possible.. Nous invitons les utilisateurs professionnels à contacter leur fournisseur et à vérifier les termes et conditions de leur contrat d'achat. Ce produit ne doit pas être mélangé à d'autres déchets commerciaux lors de la collecte.

ES GARANTÍA DEL FABRICANTE Y LIMITACIÓN DE RESPONSABILIDAD

Consulte nuestras condiciones de garantía y limitaciones de responsabilidad en: https://cdn-shop.adamhall.com/media/pdf/Manufacturers-Declarations-GRAVITY_DE_EN_ES_FR.pdf. En caso de necesitar servicio técnico, póngase en contacto con Adam Hall GmbH, Adam-Hall-Str. 1, 61267 Neu Anspach (Alemania); correo electrónico Info@adamhall.com; +49 (0)6081 / 9419-0.

ELIMINACIÓN CORRECTA DE ESTE PRODUCTO

(Aplicable en la Unión Europea y en los países europeos que dispongan de un sistema de recogida selectiva) El símbolo que aparece sobre el producto o en la documentación adjunta indica que al final de la vida útil del equipo, no deberá desecharlo con los demás residuos domésticos, con el fin de evitar posibles efectos negativos en el medio ambiente y en la salud humana debidos al vertido incontrolado de desechos. La recogida selectiva ayuda a su posterior reciclaje y fomenta la reutilización sostenible de los componentes de este equipo. Si es un particular, póngase en contacto con el distribuidor donde adquirió este producto, o con el ayuntamiento, para informarse sobre el reciclaje adecuado de este equipo. Si es una empresa, póngase en contacto con su proveedor para informarse sobre los términos y condiciones de su contrato de compra-venta. Este producto no debe mezclarse con otros residuos industriales.

IT MANUFACTURER'S WARRANTY & LIMITATION OF LIABILITY

Le nostre attuali condizioni di garanzia e la limitazione di responsabilità sono consultabili alla pagina: https://cdn-shop.adamhall.com/media/pdf/Manufacturers-Declarations-GRAVITY_DE_EN_ES_FR.pdf. In caso di assistenza, rivolgersi a Adam Hall GmbH, Adam-Hall-Str. 1, 61267 Neu Anspach / E-mail Info@adamhall.com / +49 (0)6081 / 9419-0.

CORRETTO SMALTIMENTO DEL PRODOTTO

(In vigore nell'Unione Europea e in altri Paesi europei in cui si attui la raccolta differenziata) Questo simbolo apposto sul prodotto o sui relativi documenti indica che, per evitare danni all'ambiente e alle persone causati da uno smaltimento incontrollato dei rifiuti, alla fine del suo ciclo di vita l'apparecchio non deve essere smaltito insieme ai normali rifiuti domestici. Il prodotto deve quindi essere smaltito separatamente da altri rifiuti e riciclato nell'ottica dell'incentivazione di cicli economici sostenibili. I clienti privati possono richiedere informazioni sulle possibilità di smaltimento ecosostenibile al rivenditore presso il quale è stato acquistato il prodotto o presso le autorità regionali competenti. I clienti aziendali devono invece contattare il proprio fornitore e controllare le eventuali condizioni contrattuali inerenti allo smaltimento degli apparecchi. Questo prodotto non deve essere smaltito assieme ad altri rifiuti industriali.

