




# **L1 Pro8 și L1 Pro16**

Sistem portabil Line Array

Manual de utilizare

Vă rugăm să citiți manualul de utilizare cu atenție și să îl păstrați pentru o consultare ulterioară.

**CE** Bose Corporation declară prin prezenta că acest produs este în conformitate cu cerințele esențiale și alte prevederi relevante ale Directivei 2014/53/UE și toate celelalte cerințe ale directivei UE. Declarația de Conformitate completă poate fi consultată la [www.Bose.com/compliance](http://www.Bose.com/compliance)

1. Citiți aceste instrucțiuni.
2. Păstrați aceste instrucțiuni.
3. Acordați atenție tuturor avertizărilor.
4. Respectați toate instrucțiunile.
5. Nu utilizați acest aparat lângă apă.
6. A se curăța doar cu un material uscat.
7. Nu blocați orificiile de ventilație. A se instala în conformitate cu instrucțiunile producătorului.
8. Nu instalați lângă surse de căldură, cum ar fi radiatoare, registre de căldură, sobe sau alte aparate (inclusiv amplificatoare) care produc căldură.
9. Nu eliminați rolul de siguranță al ștecherului polarizat sau cu împământare. Un ștecher polarizat are două lame, una fiind mai lată. Un ștecher cu împământare are două lame și o a treia lamelă de împământare. Lama lată sau a treia lamelă este prevăzută pentru siguranța dvs. Dacă ștecherul furnizat nu se potrivește în priză, apelați la un electrician pentru a înlocui priza necorespunzătoare.
10. Protejați cablul de alimentare spre a nu fi călcat sau prins, mai ales la prize, elemente de bransare și punctul în care iese din aparat.
11. Utilizați doar dispozitive de atașare / accesorii specificate de producător.
12.  și doar împreună cu căruciorul, standul, trepedul, suportul sau masa specificate de către producător sau vândute împreună cu aparatul. Dacă utilizați un cărucior, aveți grijă la mutarea ansamblului cărucior/aparat, pentru a evita.
13. Deconectați aparatul în timpul furtunilor cu fulgere sau când nu este utilizat pentru perioade lungi de timp.
14. Pentru operațiunile de service apelați la personal calificat. Operațiunile de service sunt necesare atunci când aparatul a fost deteriorat într-un anumit fel, cum ar fi deteriorarea cablului de alimentare sau a ștecherului, s-a vărsat lichid sau au căzut obiecte în aparat, aparatul a fost expus la condiții de ploaie sau umezeală, nu funcționează normal sau a fost scăpat pe jos.

**AVERTIZĂRI / PRECUAȚII:**



Acest simbol avertizează cu privire la prezența unei tensiuni periculoase, neizolate, în carcasa produsului ce poate reprezenta un pericol de electrocutare.



Acest simbol are rolul de a avertiza utilizatorul despre prezența instrucțiunilor importante privind utilizarea și întreținerea din prezentul manual.



Conține piese mici care pot prezenta pericol de sufocare. Nu este potrivit copiilor sub 3 ani.



Acest produs conține material magnetic. Consultați-vă cu medicul dumneavoastră dacă aveți întrebări privind posibilitatea ca acest lucru să afecteze dispozitivul dumneavoastră medical implantat.



A se utiliza doar la o altitudine mai mică de 2000 metri.

- NU aduceți nicio modificare neautorizată produsului;
- A NU se utiliza în vehicule sau pe bărci.
- Nu amplasați produsul într-un spațiu închis cum ar fi o cavitate a peretelui sau într-un dulap închis în timpul utilizării.
- Nu instalați suportul sau produsul lângă surse de căldură, cum ar fi șeminee, radiatoare, registre de căldură, sobe sau alte aparate (inclusiv amplificatoare) care produc căldură.
- Păstrați produsul departe de surse de foc și căldură. NU așezați surse de flacără deschisă, de exemplu lumânări aprinse, pe aparat sau în apropierea acestuia.
- Pentru a reduce riscul de incendiu sau electrocutare, NU expuneți produsul la ploaie, lichide sau umezeală.
- NU expuneți produsul la scurgeri sau stropire și nu așezați obiecte umplute cu lichide, cum ar fi vase, pe aparat sau în apropierea aparatului.
- NU utilizați un invertor de putere pentru acest produs.
- Asigurați o conexiune la pământ sau asigurați-vă că priza încorporează o conexiune de împământare de protecție înainte de a conecta ștecherul la priza de alimentare.
- În cazul în care cablul de alimentare sau un dispozitiv de cuplare este utilizat ca dispozitiv de deconectare, un astfel de dispozitiv de deconectare trebuie să rămână operabil cu ușurință.

**Informații de reglementare**

Produsul, în conformitate cu Cerințele Ecodesign pentru Directiva pentru Produsele cu impact energetic 2009/125/CE, este în conformitate cu următoarele standarde sau documente: Regulament (CE) nr. 1275/2008, așa cum a fost modificat prin Regulamentul (UE) nr. 801/2013.

Informații privind starea de putere necesară	Moduri de alimentare	
	Standby	Standby în rețea
Consumul de energie în modul de alimentare specificat, la intrare 230V/50Hz	≤ 0,5 W	Nu se aplică
Timpul după care echipamentul este comutat automat în mod	4 ore	Nu se aplică
Consumul de energie în standby în rețea dacă toate porturile de rețea cu fir sunt conectate și toate porturile de rețea fără fir sunt activate, la intrarea 230V/50Hz	Nu se aplică*	
Proceduri de activare/dezactivare port rețea. Dezactivarea tuturor rețelelor va activa modul standby.	*Produsul nu utilizează un mod de standby în rețea pentru o conexiune Bluetooth® și nu are abilitatea de a fi configurat la o rețea prin intermediul Wi-Fi® sau Ethernet	
	<b>L1 Pro8</b>	<b>L1 Pro16</b>
<b>Dimensiuni (ÎxlxA)</b>	200,5x31,8 x 44cm (78,9x12,5x17,3in)	201,2x35,5x45,6cm (79,2x14,0x18,0in)
<b>Greutate netă</b>	17,3 kg (38,2 lb)	22,9 kg (50,6 lb)
<b>Putere de intrare</b>	100-240VAC, A1, 50/60 Hz	100-240 VAC, 3 A, 50/60 Hz
<b>Pornirea inițială a curentului de pornire</b>	15,8 A la 120 V; 30,1 A la 230 V	15,7 la 120V; 28,4 A la 230 V
<b>Curent de pornire după întreprinerea rețelei CA la 5 s</b>	1,2 A la 120 V; 19,4 A la 230 V	2,4 A la 120 V; 8,1 A la 230 V

Acest echipament trebuie instalat și operat cu o distanță minimă de 20 cm între vradiator și corpul dvs.

Eticheta produsului este amplasată în partea de jos a produsului.

Model: L1 Pro8/L1 Pro16. Număr de identificare CMIIT este amplasat pe partea de jos a produsului.

**CAN ICES-3 (B) / NMB-3(B)**

**Informații privind produsele care generează zgomot electric (Notificare de conformitate FCC pentru US)**

**NOTĂ:** Acest echipament a fost testat și s-a constatat că respectă limitele pentru un dispozitiv digital din Clasa B, în conformitate cu Secțiunea 15 a Regulamentului FCC. Aceste limite sunt concepute pentru a oferi o protecție rezonabilă împotriva interferențelor dăunătoare într-o instalație rezidențială. Acest echipament generează, folosește și poate radia energie de frecvență radio și, în cazul în care nu este instalat și utilizat în conformitate cu instrucțiunile, poate cauza interferențe dăunătoare comunicațiilor radio. Cu toate acestea, nu există nicio garanție că nu vor apărea interferențe într-o anumită instalație. În cazul în care acest echipament cauzează interferențe dăunătoare pentru recepția radio sau televiziune, care pot fi stabilite prin pornirea și oprirea echipamentului, utilizatorul este încurajat să încerce să corecteze interferența prin una sau mai multe dintre următoarele măsuri:

- Reorientați sau așezați în altă parte antena receptoare.
  - Măriți distanța dintre echipament și receptor.
  - Conectați echipamentul la o priză de pe alt circuit decât cel la care este conectat receptorul.
  - Consultați distribuitorul sau un tehnician radio/TV cu experiență pentru ajutor.
- Schimbările sau modificările care nu sunt aprobate în mod expres de Bose Corporation ar putea anula autoritatea utilizatorului de a opera acest echipament. Acest dispozitiv este conform cu Partea 15 din Regulamentul FCC și cu standardele RSS Industry Canada scutite de licență. Funcționarea sa este supusă următoarelor două condiții: (1) Acest dispozitiv nu poate produce interferențe dăunătoare, și (2) acest dispozitiv trebuie să accepte orice interferență recepționată, inclusiv interferențe care ar putea produce o funcționare nedorită

Pentru Europa:

Banda de frecvență de operare 2400 până la 2483,5 MHz:

Putere maximă de transmisie mai mică de 20 dBm EIRP.

Puterea maximă de transmisie este sub limitele de reglementare, astfel încât testarea SAR nu este necesară și este scutită conform reglementărilor aplicabile.



Acest simbol înseamnă că produsul nu trebuie aruncat ca gunoi menajer, și ar trebui să fie livrat către un centru de colectare adecvat pentru reciclare. Casarea și reciclarea corespunzătoare ajută la protejarea resurselor naturale, a sănătății umane și a mediului. Pentru mai multe informații privind eliminarea și reciclarea acestui produs, vă rugăm să contactați autoritățile dumneavoastră locale, serviciul de eliminare sau magazinul de unde ați cumpărat acest produs.

**Regulament privind gestionarea dispozitivelor cu frecvență radio de putere joasă**

**Articolul XII**

În conformitate cu „Regulamentul de gestionare a dispozitivelor cu frecvență radio de putere joasă”, fără permisiunea acordată de NCC, nicio companie, întreprindere sau utilizator nu are voie să modifice frecvența, să amplifice puterea de transmisie sau să modifice caracteristicile originale și performanțele unui dispozitiv cu frecvență radio de mică putere.

**Articolul XIV**

Dispozitivele cu frecvență radio de putere joasă nu vor influența securitatea avioanelor și nu vor interfera cu comunicațiile legale. În caz contrar, utilizatorul va înceta funcționarea până la eliminarea interferenței. Prin comunicațiile permise de lege menționate se înțeleg comunicații radio efectuate în conformitate cu Legea Telecomunicațiilor.

Dispozitivele cu frecvență radio de putere joasă trebuie să fie compatibile cu interferența de la comunicațiile legale sau de la dispozitivele ISM cu unde radio radiate.

**Restricție China privind Tabelul cu substanțele periculoase**

**Numele și conținutul substanțelor sau elementelor toxice sau periculoase**

	Substanțe sau Elemente toxice sau periculoase					
	Plumb (Pb)	Mercur (Hg)	Cadmiu (Cd)	Hexavalent (CR(VI))	Bifenili Polibromurați (PBB)	Difenili Polibromurați Eter (PBDE)
PCB-uri	X	0	0	0	0	0
Piese de metal	X	0	0	0	0	0
Piese de plastic	0	0	0	0	0	0
Boxe	X	0	0	0	0	0
Cabluri	X	0	0	0	0	0

Acest tabel este întocmit în conformitate cu prevederile SJ/T 11364.

0: Indică faptul că această substanță toxică sau periculoasă conținută de toate materialele omogene pentru această piesă este sub cerința limită din GB /T 26572.

X: Indică faptul că această substanță toxică sau periculoasă conținută de cel puțin unul dintre materialele omogene utilizate pentru această piesă este deasupra cerinței limită din GB/T 26572.



**Restricție Taiwan privind Tabelul cu substanțele periculoase**

**Denumire echipament: Boxă alimentată, denumire tip: 429329**

Unitate	Substanțe restricționate și simbolurile sale chimice					
	Plumb (Pb)	Mercur (Hg)	Cadmiu (Cd)	Hexavalent (CR(VI))	Bifenili Polibromurați (PBB)	Difenili Polibromurați Eter (PBDE)
PCB-uri	-	0	0	0	0	0
Piese de metal	-	0	0	0	0	0
Piese de plastic	0	0	0	0	0	0
Boxe	-	0	0	0	0	0
Cabluri	-	0	0	0	0	0

**Nota 1:** "0" indică faptul că acest conținut procentual al substanței restricționate nu depășește procentul valorii de referință pentru prezență.

**Nota 2:** "-" indică faptul că substanța restricționată corespunde scutirii.

**Data de fabricație:** Cea de-a opta cifră din numărul de serie indică anul fabricației; "0" este 2010 sau 2020.

**Importator China:** Bose Electronics (Shanghai) Company Limited, Part C, Plant 9, Nr. 353 North Riying Road, China (Shanghai) Pilot Free Trade Zone

**Importator UE:** Bose Products B.V., Gorslaan 60, 1441 RG Purmerend, Olanda

**Importator Mexic:** Bose de México, S. de R.L. de C.V., Paseo de las Palmas 405-204, Lomas de Chapultepec, 11000 México, D.F. Număr telefon: +5255 (5202) 3545

**Importator Taiwan:** Bose Taiwan Branch, 9F-A1, Nr. 10, Section 3, Minsheng East Road, Oraș Taipei 104, Taiwan, Număr telefon: +886-2-2514 7676

**Sediul Bose Corporation:** 1-877-230-5639

Apple și sigla Apple sunt mărci comerciale ale Apple Inc., înregistrate în SUA și în alte țări. App. Store este o marcă de servicii a Apple Inc..

Marca și siglele Bluetooth® sunt mărci comerciale înregistrate deținute de Bluetooth SIG, Inc. și orice utilizare a unor astfel de mărci de Bose Corporation se face în baza unei licențe.

Google Play este o marcă comercială a Google LLC.

Wi-Fi este o marcă comercială înregistrată a Wi-Fi Alliance®. Bose. L1 și ToneMatch sunt mărci comerciale ale Bose Corporation.

Toate celelalte mărci sunt proprietatea proprietarilor în cauză. Politica Bose privind confidențialitatea se regăsește pe site-ul web Bose.

© 2020 Bose Corporation. Nicio parte a prezentului document nu poate fi reprodusă, modificată, distribuită sau utilizată în alt mod fără o permisiune scrisă prealabilă

**Vă rugăm să completați și să îl păstrați pentru arhiva dumneavoastră**

Numerele de serie și model se regăsesc pe eticheta produsului în partea de jos a produsului.

Număr serie: \_\_\_\_\_

Numărul modelului: \_\_\_\_\_

**Informații privind garanția**

Acest produs este acoperit de o garanți limitată.

Pentru detalii privind garanția vizitați

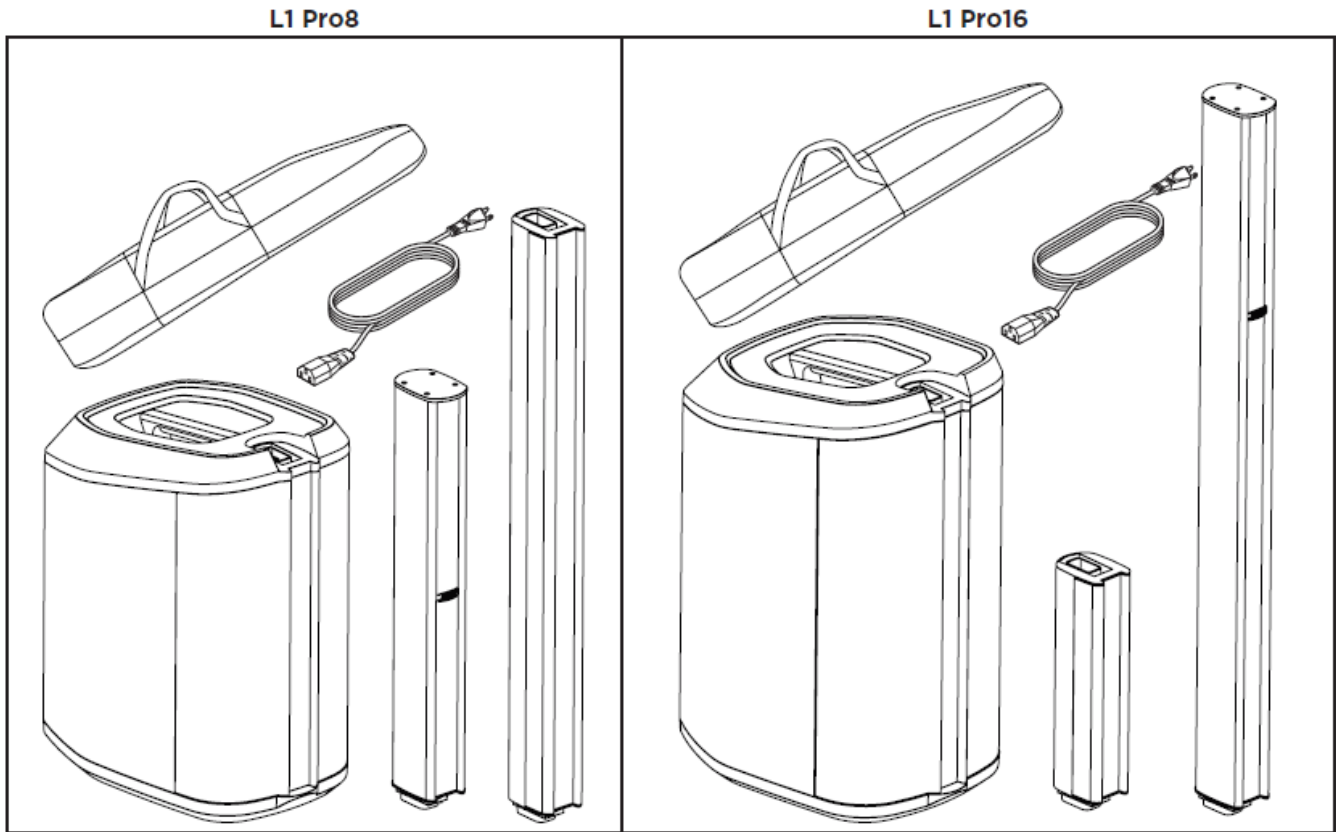
[global.bose.com/warranty](http://global.bose.com/warranty).

---

<b>Prezentare generală</b>	<b>5</b>
Conținut pachet .....	5
Accesorii opționale .....	5
<b>Configurare sistem</b>	<b>6</b>
Conexiuni și comenzi .....	6
Asamblarea sistemului .....	7
Conectare la sursa de alimentare .....	8
Oprire automată / standby cu consum redus de energie .....	8
Cuplarea surselor.....	8
Comenzi pentru Canal 1 și 2 .....	8
Comenzi Canal 3.....	9
Comandă aplicație Mixare L1 .....	9
Ajustări suplimentare .....	10
Channel Mute .....	10
Phantom Power .....	10
Sistem EQ .....	10
Modele de configurare sistem.....	11
Un singur muzician .....	11
Un muzician cu un dispozitiv mobil .....	12
O formație.....	12
Un muzician cu Mixer T8S .....	13
Un muzician stereo cu Mixer T4S.....	13
DJ Stereo .....	14
DJ cu Sub1.....	14
Muzician Dual Mono .....	15
Muzician cu Monitor S1 Pro.....	15
<b>Îngrijire și întreținere</b>	<b>16</b>
Curățarea L1 Pro.....	16
Remediarea problemelor.....	16

## Prezentare generală

### Conținut pachet



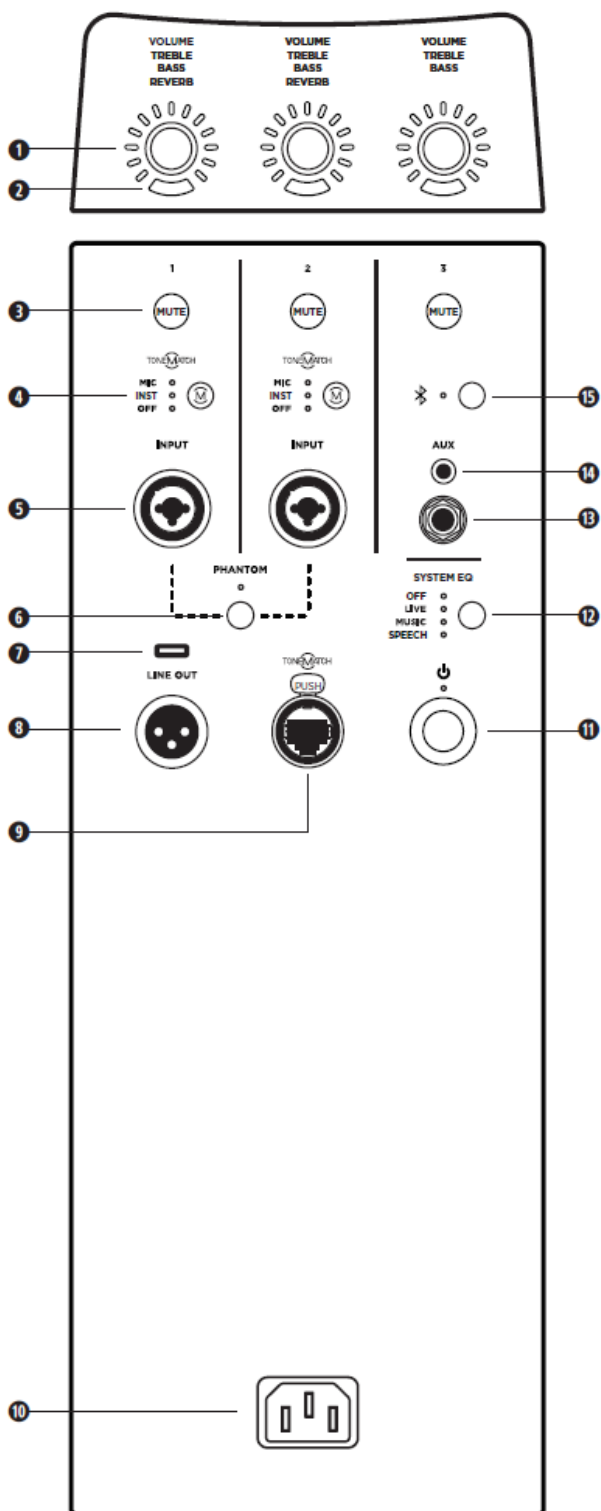
### Accesorii opționale

- Geantă pentru Sistem L1 Pro8
- Geantă cu roți pentru Sistem L1 Pro16
- Husă cu capac pentru L1 Pro8/Pro16

Pentru informații suplimentare privind accesoriile L1 Pro, vizitați **PRO.BOSE.COM**

## Configurarea sistemului

### Conexiuni și comenzi



**1. Comanda parametrilor canalului:** Reglați nivelul de volum, înalte, bass sau ecou pentru canalul dorit. Apăsăți butonul de comandă pentru a comuta între parametri; rotiți butonul pentru a regla nivelul parametrului selectat.

**2. Indicator Semnal/Clip:** LED-ul se aprinde în culoarea verde când este prezent un semnal și se va aprinde în culoare roșie când semnalul se întrerupe sau sistemul devine limitat. Reduceți volumul canalului sau al semnalului pentru a preveni reducerea sau limitarea semnalului.

**3. Channel Mute:** Dezactivați sunetul unui canal individual. Apăsăți butonul pentru dezactivarea sunetului canalului. Când sunetul este dezactivat, butonul se va aprinde în culoare albă.

**4. Comutator ToneMatch:** Selectați presetarea ToneMatch pentru un anumit canal. Utilizați **MIC** pentru microfoane și utilizați **INST** pentru chitara acustică. LED-ul corespunzător va avea culoare albă atunci când este selectat.

**5. Intrare Canal:** Intrare analog pentru conectare microfon (XLR), instrument (TS neechilibrat), sau cabluri line level (TRS echilibrat).

**6. Phantom Power:** Apăsăți butonul pentru a aplica o putere de 48 volți la canalele 1 și 2. LED-ul se va aprinde în culoarea albă în timp ce phantom power este aplicată.

**7. Port USB:** Conector USB-C pentru utilizare serviciu Bose. *Notă: Acest port nu este compatibil cu cablurile Thunderbolt 3.*

**8. Ieșire linie XLR:** Utilizați un cablu XLR pentru a conecta ieșirea liniei de nivel la un Sub1/Sub2 sau un alt modul de bass.

**9. Port ToneMatch:** Conectați L1 Pro la un mixer T4S sau T8S ToneMatch prin intermediul cablului ToneMatch.



**ATENȚIE:** Nu conectați la un calculator sau rețea de telefonie.

**10. Intrare putere de alimentare:** Conexiune cablu de alimentare IEC.

**11. Buton standby:** Apăsăți butonul pentru a porni L1 Pro. LED-ul se va aprinde în culoarea albă atâta vreme cât sistemul este activat.

**12. Sistem EQ:** Apăsăți butonul pentru a derula și a selecta un canal master EQ potrivit pentru cazul de utilizare. LED-ul corespunzător va lumina în culoarea albă atunci când este selectat.

**13. Intrare Linie TRS:** Utilizați un cablu de 6,4 milimetri (1/4 inch) pentru a conecta sursele audio de line-level.

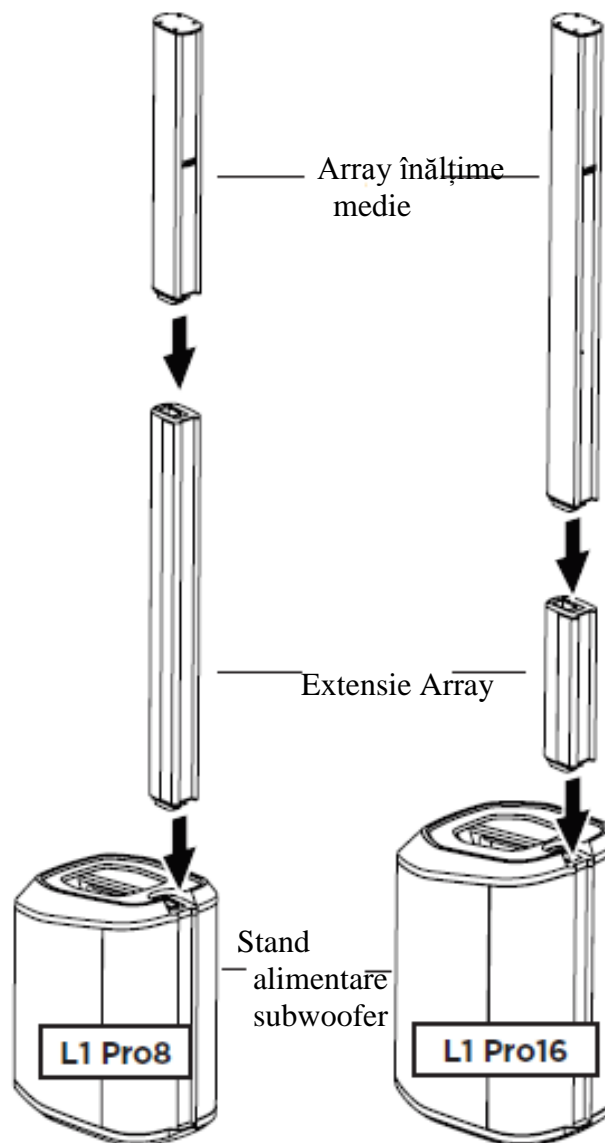
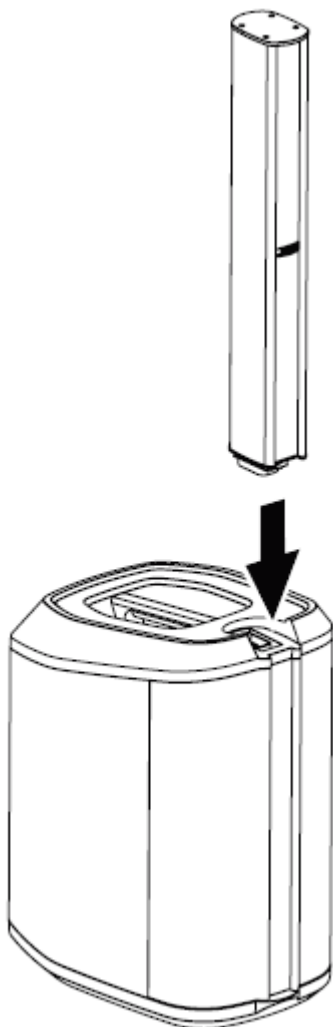
**14. Intrare linie Aux:** Utilizați un cablu TRS de 3,5 milimetri (1/8 inch) pentru a conecta sursele audio line-level.

**15. Buton de cuplare Bluetooth®:** Configurați cuplarea cu dispozitivele ce suportă caracteristica *Bluetooth*. LED-ul va avea lumină intermitentă albastră în timp ce L1 Pro este detectabil și va avea lumină constantă albă atunci când dispozitivul este cuplat pentru streaming.

## Asamblarea sistemului

Înainte de conectarea sistemului la o sursă de alimentare, asamblați sistemul utilizând extensia array și array de înălțime medie.

1. Introduceți extensia array în stand de alimentare subwoofer.
2. Introduceți array de înălțime medie în extensia array.



Sistemul L1 Pro8/Pro16 poate fi asamblat fără a utiliza extensia array; array de înălțime medie poate fi conectat în mod direct la standul de alimentare subwoofer. Această configurație este cea mai folosită atunci când vă aflați pe o scenă ridicată pentru a vă asigura că array de înălțime medie se află la nivelul urechii.

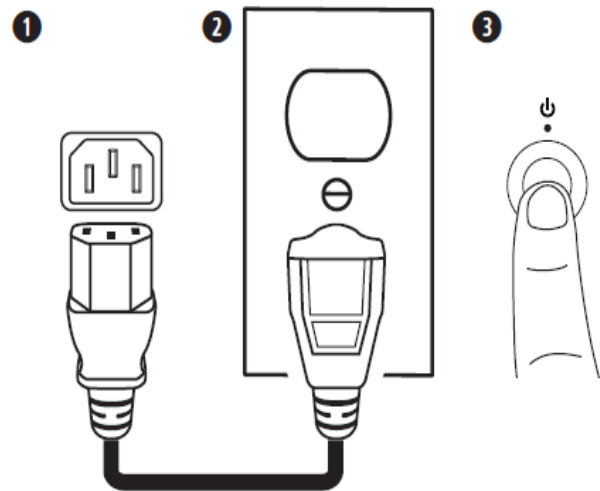
## Conectare la sursa de alimentare

1. Introduceți cablul de alimentare în **Intrarea de Alimentare L1 Pro**.
2. Introduceți celălalt capăt al cablului într-o priză electrică sub tensiune.

**Notă:** Nu porniți sistemul înainte de a fi conectat sursele dvs. A se vedea **Cuplarea Surselor** mai jos.

3. Apăsați **Butonul Standby**. LED-ul va avea lumină albă atâta timp cât sistemul este pornit.

**Notă:** Apăsați și mențineți apăsat **Butonul Standby** timp de 10 secunde pentru reconfigurarea sistemului la setările din fabrică.



### Oprire automată / Standby cu consum redus de energie

După patru ore de neutilizare, L1 Pro va intra în modul Oprire automată / Standby cu consum redus de energie pentru economisirea energiei. Pentru reactivarea sistemului din modul Oprire automată / Standby cu consum redus de energie, apăsați **Butonul Standby**.

### Cuplarea surselor

#### Comenzi Canalul 1 și 2

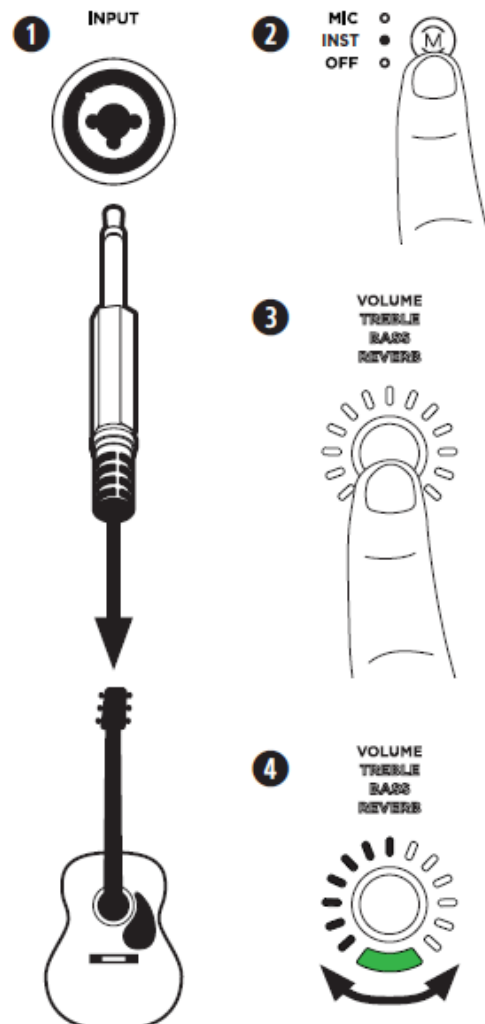
Canalul 1 și 2 sunt utilizate cu microfoane, chitări, tastaturi, sau alte instrumente. Canalul 1 și 2 vor detecta în mod automat un nivel de intrare al sursei pentru a regla ascuțirea volumului și amplificarea.

1. Conectați sursa de sunet la **Intrarea Canalului** utilizând cablul corespunzător.
2. Aplicați o presetare de ToneMatch – pentru a optimiza sunetul microfonului sau instrumentului dvs. – prin apăsarea **Butonului ToneMatch Canal** până când LED-ul pentru presetarea dvs. aleasă capătă lumină. Utilizați **MIC** pentru microfoane și utilizați **INST** pentru chitări acustice și alte instrumente. Utilizați **OFF** (oprit) dacă nu doriți să aplicați presetarea.

**Notă:** Utilizați aplicația L1 Mix pentru a alege presetări personalizate de la biblioteca ToneMatch. LED-ul corespunzător va avea culoare verde când este selectată o presetare personalizată.

3. Apăsați **Comanda Parametru Canal** pentru a alege un parametru care urmează a fi modificat. Denumirea parametrului va căpăta culoarea albă atunci când este selectat.
4. Rotiți **Comanda Parametrului Canal** pentru reglarea nivelului parametrului selectat. LED-ul parametrului va indica nivelul parametrului selectat.

**Notă:** Atunci când **Reverb** este selectat, apăsați și mențineți apăsată comanda timp de două secunde pentru a dezactiva sunetul de ecou. Când ecoul are sunetul dezactivat, **Reverb** va avea lumină intermitentă albă. Pentru a dezactiva sunetul de ecou, apăsați și mențineți apăsat timp de două secunde în timp ce **Reverb** este selectat. Dezactivarea Reverb se va reconfigura când sistemul este oprit.





## Comenzi Canal 3

Canalul 3 se utilizează cu dispozitive care permit opțiunea *Bluetooth*<sup>®</sup> și intrări audio line-level.

### Cuplare la *Bluetooth*

Următorii pași descriu modalitatea de conectare manuală a unui dispozitiv care permite opțiunea *Bluetooth* pentru a face streaming audio.

Puteți utiliza aplicația L1 Mix pentru a accesa controlul suplimentar al dispozitivului. Pentru mai multe informații cu privire la aplicația L1 Mix, consultați **Comandă Aplicație L1 Mix** de mai jos.

1. Activați opțiunea *Bluetooth* la dispozitivul dvs. mobil.
2. Apăsați și mențineți apăsat **Butonul Cuplare *Bluetooth*** timp de două secunde. Când este pregătit pentru cuplare, LED-ul va avea lumină albastră intermitentă.



3. Sistemul dvs. L1 Pro va fi vizibil în lista dispozitivului dvs. pe dispozitivul dvs. mobil. Selectați L1 Pro din lista dispozitivului.

Când dispozitivul se cuplează cu succes, LED-ul va avea lumină albă constantă.



**Notă:** Anumite notificări se pot auzi atunci când sistemul este utilizat. Pentru a preveni acest lucru, dezactivați notificările pe dispozitivul dvs. conectat. Activați modul avion pentru a preveni ca notificările de apeluri / mesagerie să întrerupă sunetul.

### Intrare Linie TRS

O intrare mono. Utilizați un cablu TRS de 6,4 milimetri (1/4 inch) pentru a conecta sursele audio line-level, cum ar fi efectele mixerelor sau instrumentelor.

### Intrare Linie Aux

O intrare stereo. Utilizați un cablu TRS de 3,5 milimetri (1/8 inch) pentru a conecta o sursă de line-level, cum ar fi dispozitive mobile sau laptopuri.

### Comandă aplicație L1 Pro Mix

Descărcați aplicația Bose L1 Mix pentru o comandă suplimentară a dispozitivului și streaming de sunet. Odată descărcată, urmați instrucțiunile din aplicație pentru conectarea sistemului dvs. L1 Pro. Pentru informații specifice cu privire la modalitatea de utilizare a Aplicației L1 Mix, consultați asistența privind aplicația.



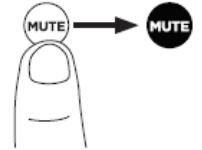
### Caracteristici

- Ajustare volum canal
- Ajustare parametri mixer canal
- Ajustare sistem EQ
- Dezactivare sunet canal
- Dezactivare sunet ecou
- Activare phantom power
- Accesare biblioteca presetare ToneMatch
- Salvare scene

## Ajustări suplimentare

### Dezactivare sunet canal

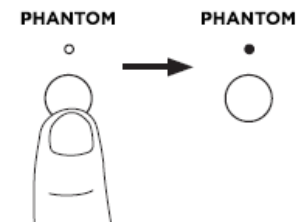
Apăsați butonul **Channel Mute** pentru a dezactiva sunetul pentru un singur canal. În timp ce canalul are sunetul dezactivat, butonul va avea lumină albă. Apăsați butonul din nou pentru reactivarea sunetului la canal



### Phantom Power

Apăsați butonul **Phantom Power** pentru a aplica o putere de 48 volți la canalele 1 și 2. LED-ul va avea lumină albă atunci când phantom power este aplicată. Aplicați phantom power atunci când utilizați un microfon cu condensator. Apăsați butonul din nou pentru a dezactiva phantom power.

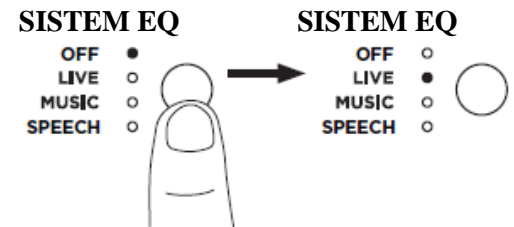
**Notă:** Phantom power va afecta doar sursele conectate la **Intrare Canal** utilizând un cablu XLR.



### Sistem EQ

Selectați sistemul dvs. EQ prin apăsarea butonului **Sistem EQ** până când LED-ul corespunzător pentru EQ dorit capătă lumină albă. Alegeți între **OFF**, **LIVE**, **MUSIC** și **SPEECH**. EQ ales va rămâne selectat când opriți și porniți L1 Pro.

**Notă:** Sistemul EQ afectează doar sunetul de la subwoofer / array de înălțime medie. **Sistemul EQ** nu afectează sunetul de **Ieșire Linie XLR**.



### Modele de configurare sistem

Sistemul L1 Pro8/Pro16 poate fi amplasat pe podea sau pe o scenă ridicată. Atunci când utilizați sistemul pe o scenă ridicată, asamblați sistemul fără extensia array ( a se vedea **Asamblare Sistem** de la pagina 27).



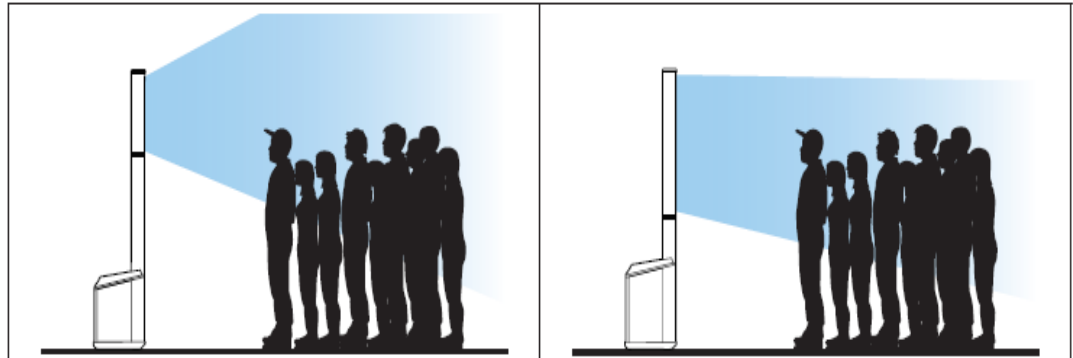
**AVERTISMENT:** Nu amplasați echipamentul într-o locație instabilă. Echipamentul ar putea deveni instabil ducând la o situație periculoasă, care ar putea provoca o vătămare.



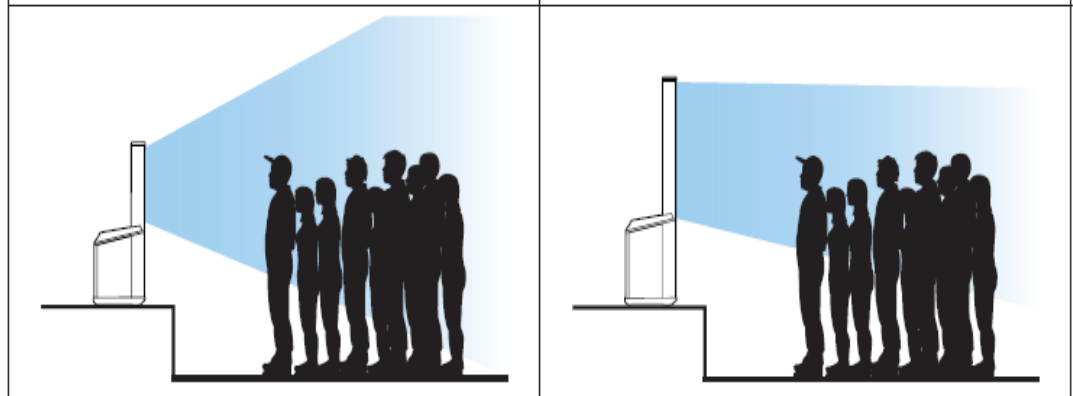
L1 Pro8

L1 Pro16

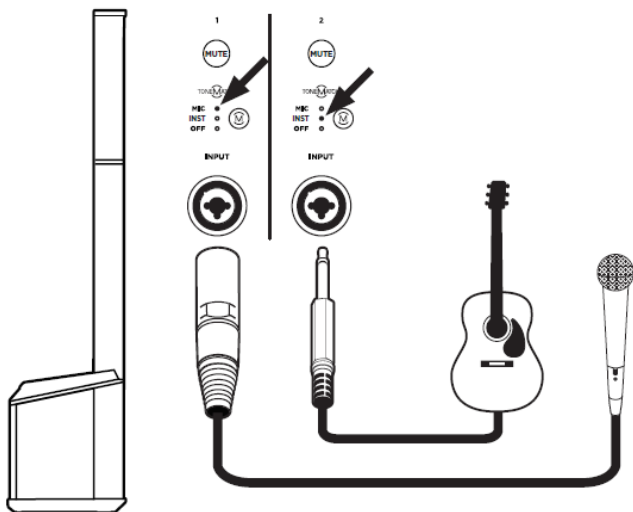
Podea



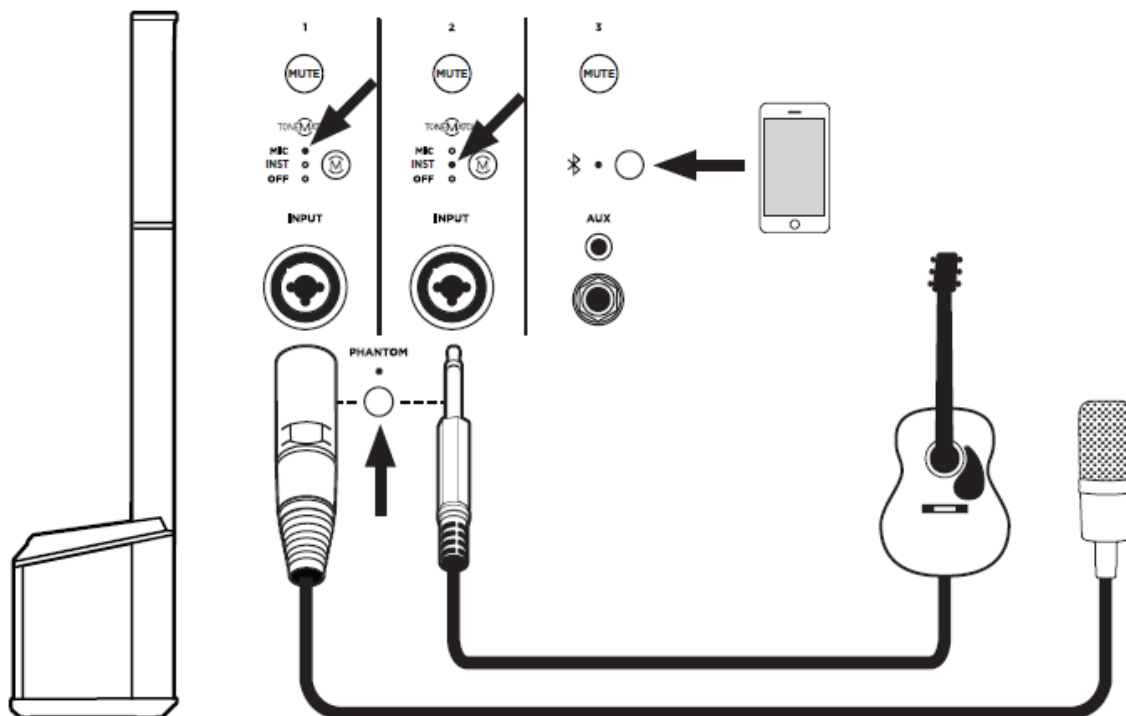
Scenă



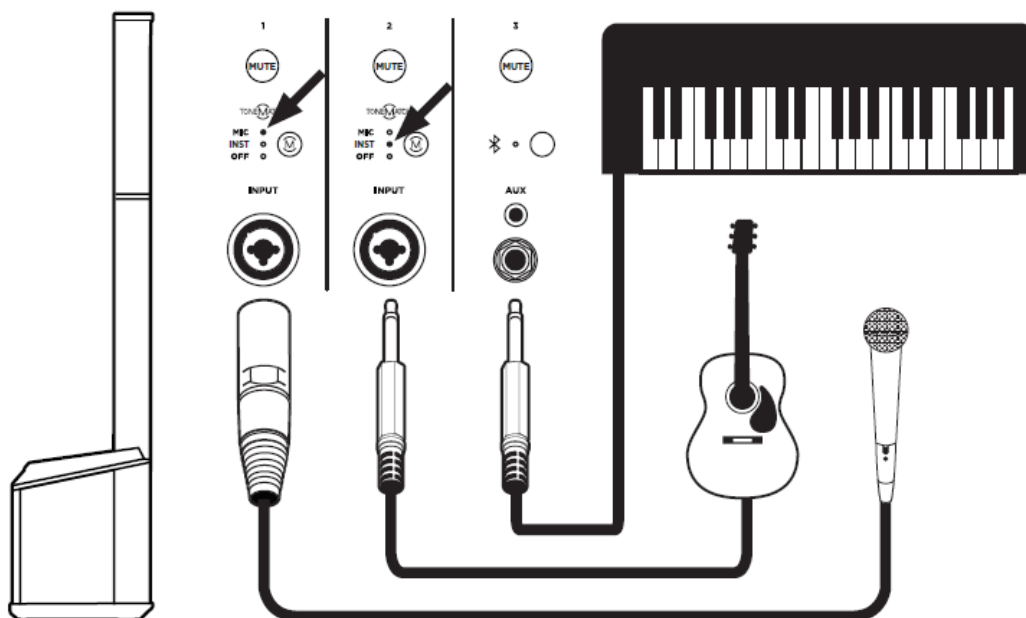
Muzician solo



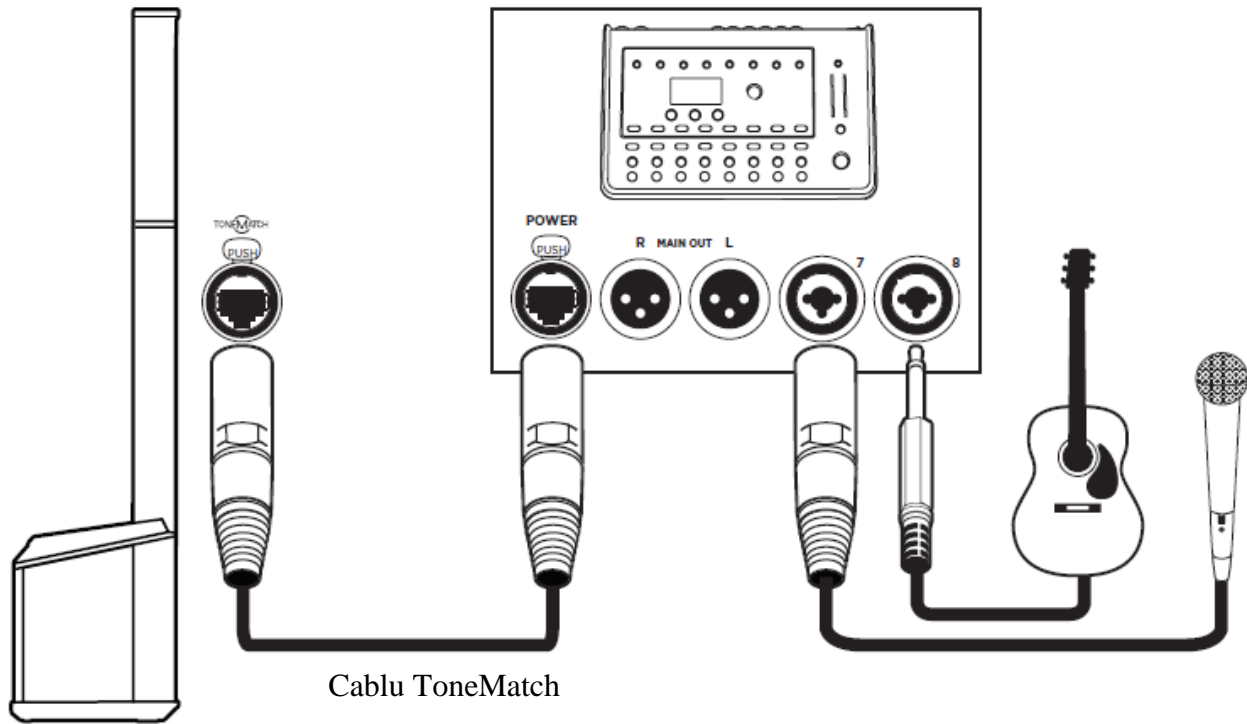
### Muzician cu un Dispozitiv Mobil



### Formație

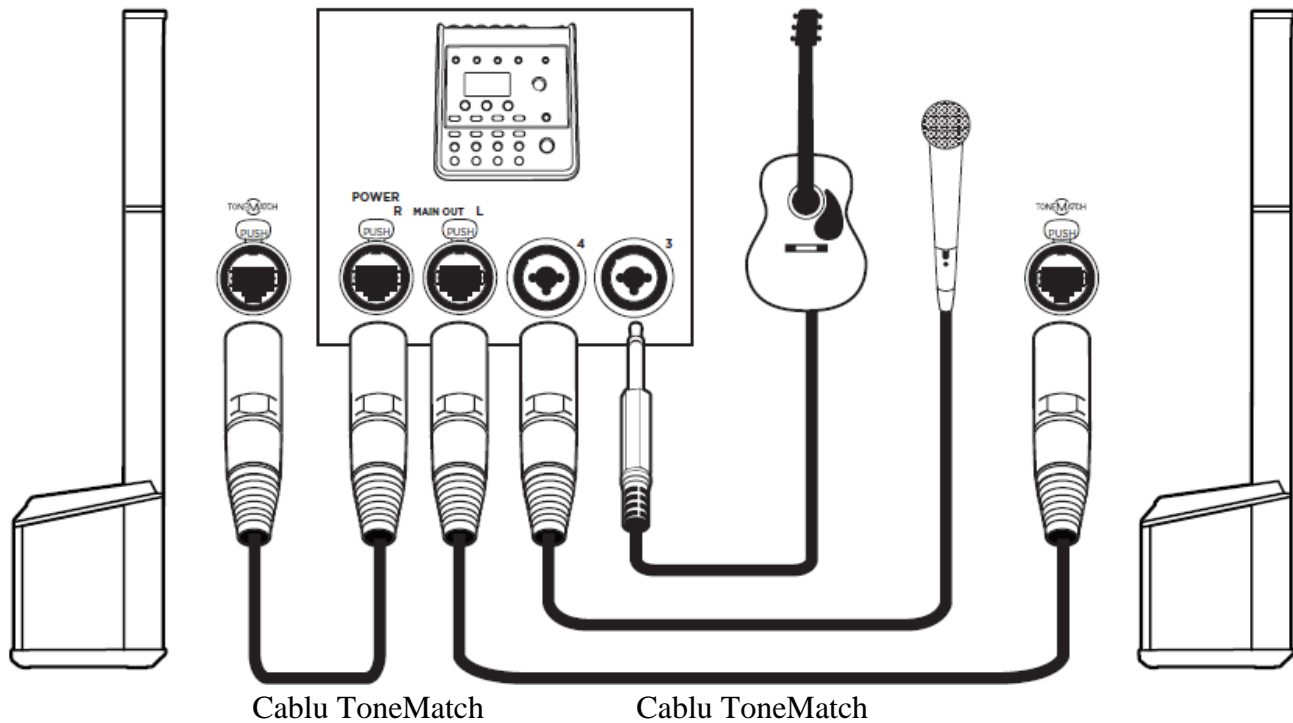


Muzician cu Mixer T8S

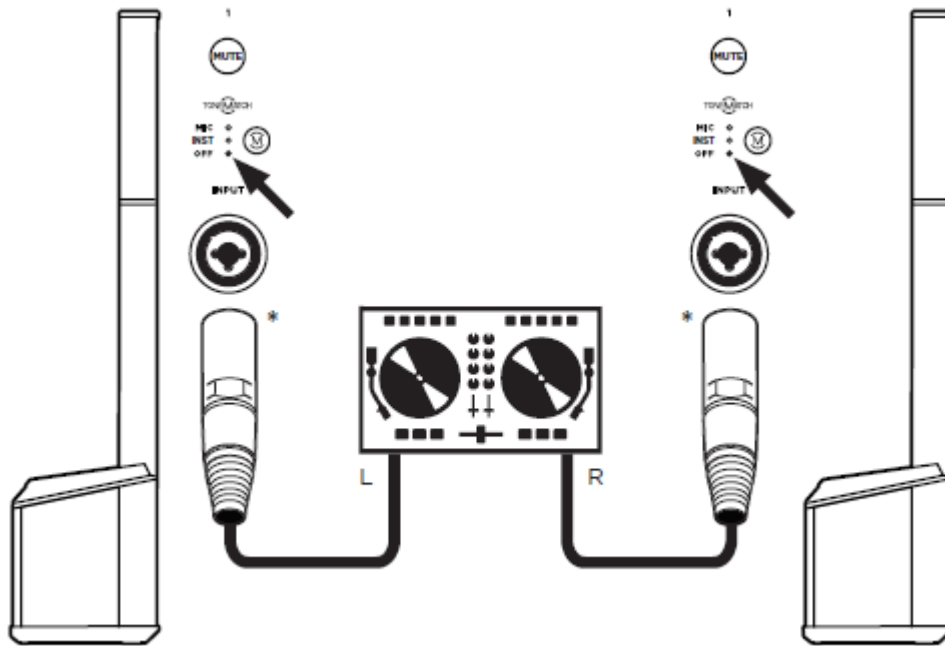


*Notă: Este redat doar sunetului de la canalul T8S din partea stângă.*

Muzician Stereo cu Mixer T4S

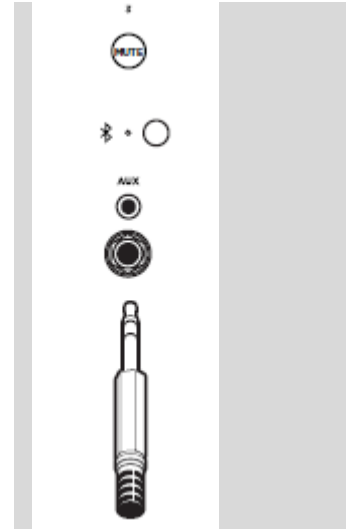


DJ Stereo



**Conexiune alternativă**

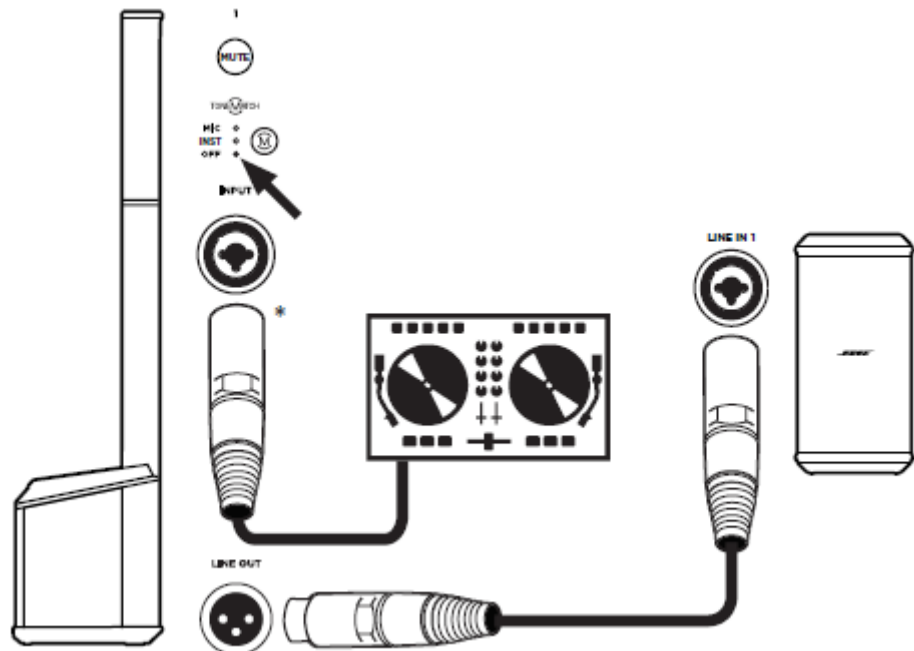
Acest model poate necesita un cablu specializat sau un adaptor. Conectați cablul TRS la **Intrare Linie TRS** pentru a permite o gamă mai largă a controlului volumului.



DJ cu Sub 1

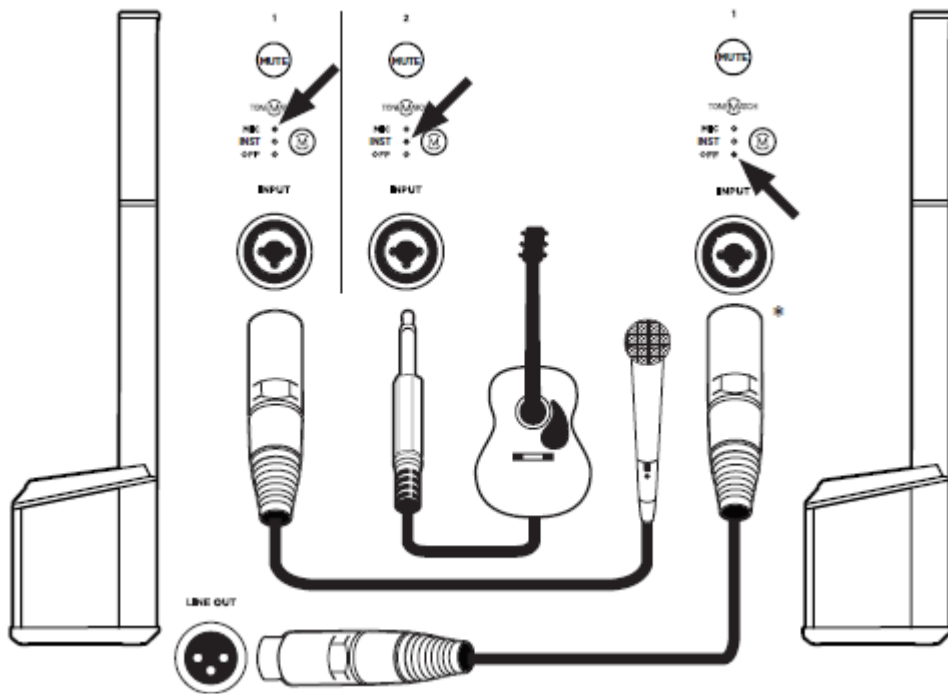
**\*Conexiune alternativă**

Acest model poate necesita un cablu specializat sau adaptor. Conectați un cablu TRS la **Intrare Linie TRS** pentru a permite o gamă mai largă de control al volumului.



*Notă:* Pentru setări Sub1/Sub2 adecvate, a se consulta secțiunea Sub1/Sub2 din manualul de utilizare la **PRO.BOSE.COM**.

Muzician Dual Mono

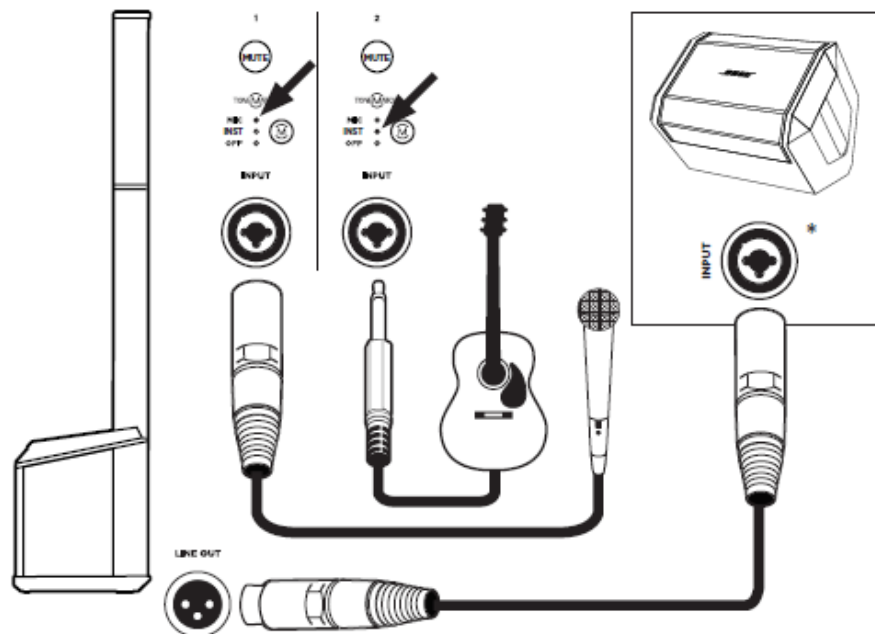


**\*Conexiune alternativă**

Acest model necesită un cablu specializat sau adaptor. Conectați un cablu TRS la **Intrare Linie TRS** pentru a permite o gamă mai largă de control al volumului.



Muzician cu Monitor S1 Pro



**\*Conexiune alternativă**

Acest model necesită un cablu specializat sau adaptor. Conectați un cablu TRS pentru a permite o gamă mai largă de control al volumului.



## ÎNGRIJIRE ȘI ÎNTREȚINERE

### Curățarea sistemului dvs. L1 Pro

Curățați incintele produsului utilizând doar un material moale, uscat. Dacă este necesar, aspirați cu grijă grila sistemului L1 Pro.



**ATENȚIE:** Nu utilizați solvenți, substanțe chimice sau soluții de curățare care conțin alcool, amoniac sau substanțe abrazive.

**ATENȚIE:** Nu utilizați spray-uri în apropierea produsului și nu permiteți ca lichidele să pătrundă în deschideri.

### Remediarea problemelor

Problema	Ce trebuie să faceți
Nu se alimentează	<ul style="list-style-type: none"> <li>Asigurați-vă că aveți energie la priza de CA. Încercați să aprindeți o lampă sau un alt echipament de la aceeași priză CA sau testați priza utilizând un tester de priză CA.</li> </ul>
Nu se emite sunet	<ul style="list-style-type: none"> <li>Asigurați-vă că butonul de la sistemul L1 Pro este pornit.</li> <li>Asigurați-vă că instrumentul dvs. este conectat la <b>Intrare Canal</b>.</li> <li>Asigurați-vă că volumul este pornit la sursa dvs.</li> <li>Asigurați-vă că volumul este pornit la L1 Pro.</li> <li>Asigurați-vă că sistemul L1 Pro nu se află în modul de Oprire Automată / Standby cu consum redus de energie.</li> <li>Conectați instrumentul dvs. într-un amplificator diferit pentru a vă asigura că sursa funcționează.</li> <li>Asigurați-vă că butonul Channel Mute nu este activat.</li> </ul>
LED-ul de Standby are lumină roșie intermitentă (eroare termică)	<ul style="list-style-type: none"> <li>Oprii sistemul L1 Pro și așteptați 30 minute înainte de a-l reporni.</li> <li>Mutați sistemul L1 Pro într-o locație mai rece.</li> <li>Mutați sistemul L1 Pro într-o locație care are mai multă ventilație.</li> </ul>
LED-ul standby are lumină roșie constantă (eroare sistem)	<ul style="list-style-type: none"> <li>Vă rugăm să apelați la Asistența privind Produsul și Asistența Tehnică folosind <a href="https://www.all-audio.ro/suport/formular-garantie-si-service">https://www.all-audio.ro/suport/formular-garantie-si-service</a></li> </ul>
Fără nimic conectat la sistemul L1 Pro, se aude un zumzet sau bâzâit ușor	<ul style="list-style-type: none"> <li>Utilizând un tester de priză CA, testați priza CA la care este conectat sistemul L1 Pro pentru contacte inversate sau deschise (calde, neutre și/sau cu împământare).</li> <li>Dacă utilizați un prelungitor, conectați sistemul L1 Pro direct la priză.</li> </ul>
Sunetele de la instrument sau sursa audio sunt distorsionate	<ul style="list-style-type: none"> <li>Reduceți volumul la sursă.</li> <li>Reduceți volumul canalului</li> <li>Încercați o nouă sursă sau instrument.</li> </ul>
Microfonul primește feedback	<ul style="list-style-type: none"> <li>Reduceți volumul canalului.</li> <li>Orientați microfonul astfel încât să nu fie îndreptat direct către sistemul L1 Pro.</li> <li>Încercați un alt microfon.</li> <li>Încercați o poziție diferită pentru L1 Pro și/sau vocalistul de pe scenă.</li> <li>Măriți distanța de la L1 Pro la microfon.</li> <li>Dacă utilizați un procesor pentru efecte vocale, asigurați-vă că acesta nu contribuie la problema de feedback.</li> </ul>



Problema	Ce trebuie să faceți
<b>Dispozitivul cuplat prin Bluetooth® nu se conectează la difuzor</b>	<ul style="list-style-type: none"> <li>• Dacă dispozitivul dvs. cuplat necesită un cod de acces, asigurați-vă că cel introdus este corect.</li> <li>• Asigurați-vă că funcționalitatea <i>Bluetooth</i> este pornită sau activată la dispozitivul dvs. sursă.</li> <li>• Este posibil ca dispozitivul <i>Bluetooth</i> să fie în afara razei de acțiune; încercați să îl mutați mai aproape de L1 Pro.</li> <li>• Dacă este posibil, opriți toate celelalte dispozitive cu <i>Bluetooth</i> din apropiere sau dezactivați funcționalitatea lor <i>Bluetooth</i>.</li> <li>• Ștergeți memoria boxei sau cuplați un nou dispozitiv prin apăsarea și menținerea <b>Butonului de cuplare Bluetooth</b> timp de zece secunde. Ștergeți L1 Pro din memoria dispozitivului <i>Bluetooth</i>. Cuplați din nou dispozitivul <i>Bluetooth</i> cu L1 Pro.</li> <li>• Opriți și reporniți alimentarea cu energie; apoi încercați să recuplați dispozitivul.</li> </ul>
<b>Zumzăit excesiv atunci când conectați în serie mai multe unități</b>	<ul style="list-style-type: none"> <li>• Asigurați-vă că volumul la unitățile conectate în serie nu este prea ridicat.</li> </ul>

©2020 Bose Corporation. Toate drepturile rezervate.  
Framingham, MA 01701-9168 SUA  
PRO.BOSE.COM  
AM857135 Rev. 00  
August 2020



857135-0010